



S T O N E  
iLumileds' L I N E

## La línea que brilla con luz propia

A lo largo de la historia, la piedra ha sido un material cargado de significado: resistencia, elegancia y permanencia. Inspirados en esta herencia, en iLumileds presentamos Stone, una colección de luminarias que integra materiales como mármol, concreto, yeso y otras piedras naturales en diseños contemporáneos.

Cada luminaria refleja un equilibrio entre tradición y modernidad, ofreciendo luz con carácter, sofisticación y un estilo atemporal que transforma los espacios.





**ILUEURO39G9MCMR**

Travertino acabado beige



**Nota:** No incluye lámpara.

#### Material

Travertino acabado beige con esfera de cristal difuso

#### Lámpara

Luminario para sobreponer en muro

#### Base

G9 de hasta 5 W máx.

#### Ángulo de apertura

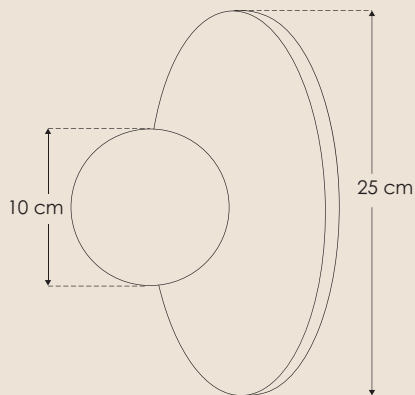
270° (Puede variar dependiendo de la lámpara que se le instale)

#### Alimentación

277 V ca máx.

#### Potencia

5 W máx.



**NOM**

IP  
20

277  
máx.

5  
W  
máx.

270°

G9



Angelico Travertino.

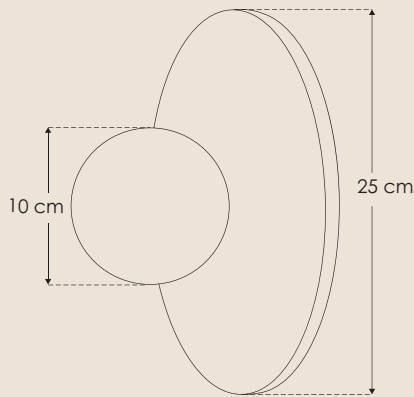


ILUEUR039G9MBCR

Mármol acabado blanco



**Nota:** No incluye lámpara.



#### Material

Mármol acabado blanco con esfera de cristal difuso

#### Lámpara

Luminario para sobreponer en muro

#### Base

G9 de hasta 5 W máx.

#### Ángulo de apertura

270° (Puede variar dependiendo de la lámpara que se le instale)

#### Alimentación

277 V ca máx.

#### Potencia

5 W máx.

**NOM**

IP  
20

277  
máx.

5  
W  
máx.

270°

G9



Angelico Travertino.



**ILUEUR41961TB**

Travertino acabado beige



**Nota:** No incluye lámpara.

#### Material

Travertino acabado beige con esfera de cristal difuso

#### Lámpara

Luminario para sobreponer en muro

#### Base

G9 de hasta 15 W máx.

#### Ángulo de apertura

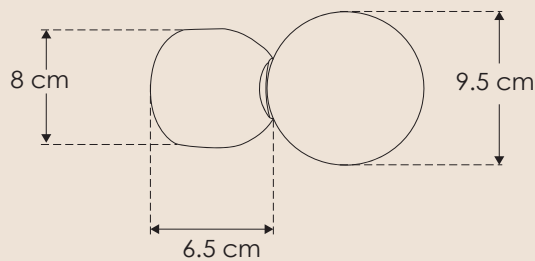
360° (Puede variar dependiendo de la lámpara que se le instale)

#### Alimentación

277 V ca máx.

#### Potencia

15 W máx.



**NOM**

IP  
54



15  
W  
máx.

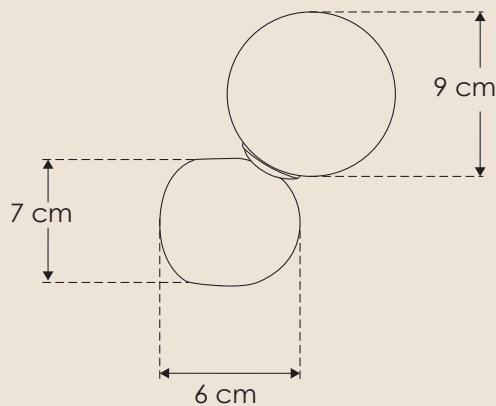
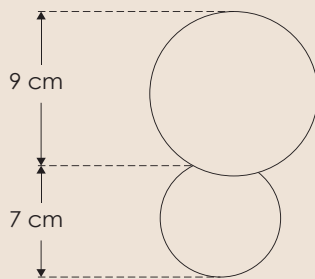


Dolmiti Travertino.



ILUEUR41962TB

Travertino acabado beige



**Nota:** No incluye lámpara.

#### Material

Travertino acabado beige con esfera de cristal difuso

#### Lámpara

Luminario para sobreponer en muro

#### Base

G9 de hasta 15 W máx.

#### Ángulo de apertura

360° (Puede variar dependiendo de la lámpara que se le instale)

#### Alimentación

277 V ca máx.

#### Potencia

15 W máx.

**NOM**

IP  
54

277  
máx.

15  
W  
máx.

360°

G9



Dolmiti Travertino.

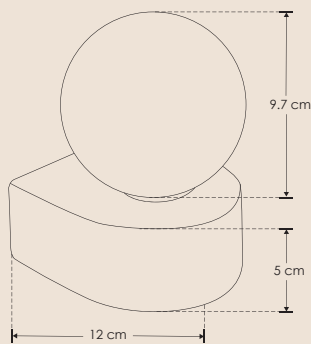


**ILUEURP1ESFG9TB**

Travertino acabado beige



**Nota:** No incluye lámpara.



#### Material

Travertino acabado beige con esfera de cristal difuso

#### Lámpara

Luminario para sobreponer en muro

#### Base

G9 de hasta 15 W máx.

#### Ángulo de apertura

360° (Puede variar dependiendo de la lámpara que se le instale)

#### Alimentación

85 - 277 V ca

#### Potencia

15 W máx.

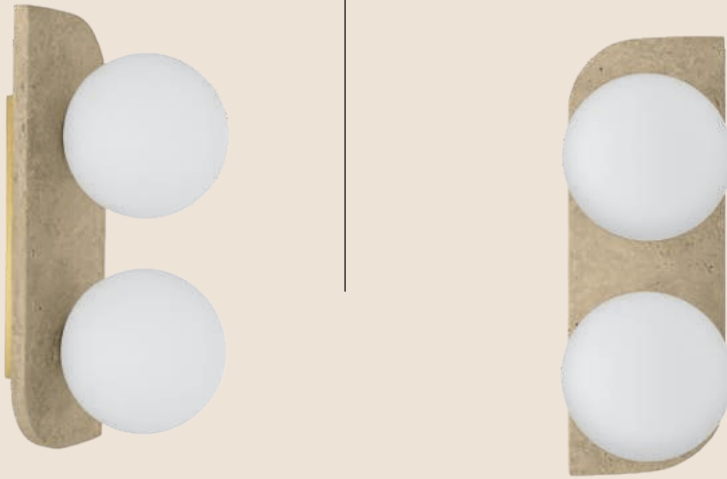


Pentelic.

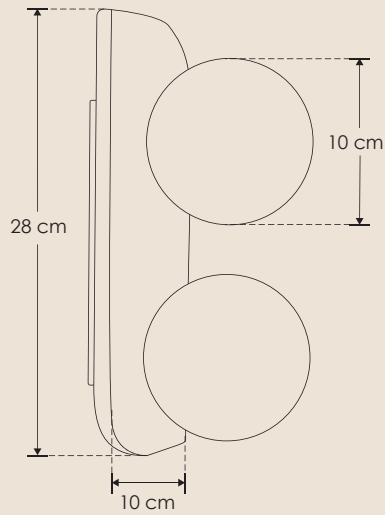


ILUEURPT2ESFG9TB

Travertino acabado beige



**Nota:** No incluye lámparas.



#### Material

Travertino acabado beige con esferas de cristal difuso

#### Lámpara

Luminario para sobreponer en muro

#### Base

Incluye 2 bases G9 de hasta 15 W máx. cada una.

#### Ángulo de apertura

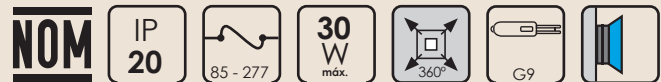
360° (Puede variar dependiendo de la lámpara que se le instale)

#### Alimentación

85 - 277 V ca

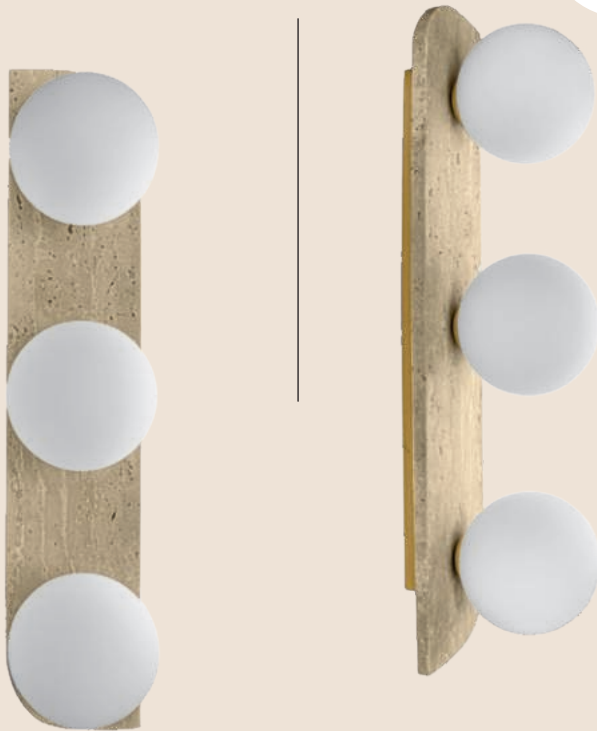
#### Potencia

30 W máx.



Statuario.

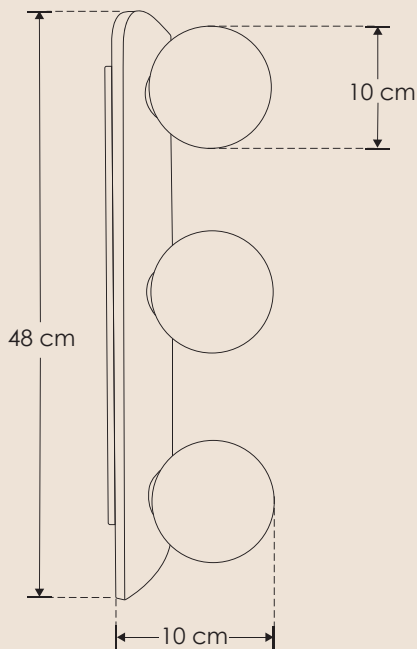




## ILUEURPT3ESFG9TB

Travertino acabado beige

**Nota:** No incluye lámparas.



### Material

Travertino acabado beige con esferas de cristal difuso

### Lámpara

Luminario para sobreponer en muro

### Base

Incluye 3 bases G9 de hasta 15 W máx. cada una.

### Ángulo de apertura

360° (Puede variar dependiendo de la lámpara que se le instale)

### Alimentación

85 – 277 V ca

### Potencia

45 W máx.



Venetia.

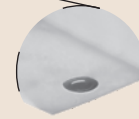


# MARBLE

ilumileds

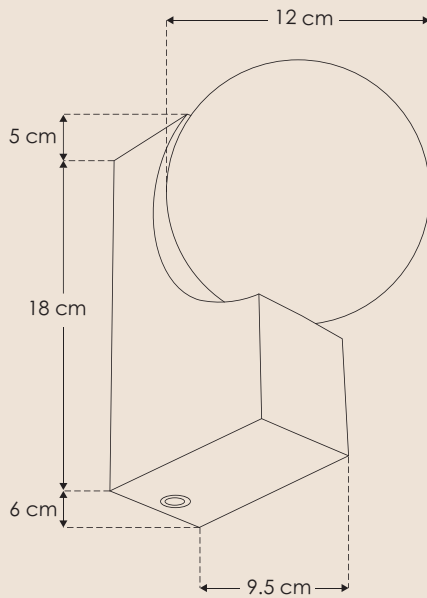
ILUEUR054G9MBCR

Mármol acabado blanco



Interruptor táctil

**Nota:** No incluye lámpara.



## Material

Mármol acabado blanco con esfera de cristal difuso

## Lámpara

Luminario para sobreponer en muro con interruptor táctil

## Base

G9 de hasta 5 W máx.

## Ángulo de apertura

270° (Puede variar dependiendo de la lámpara que se le instale)

## Alimentación

277 V ca máx.

## Potencia

5 W máx.

**NOM**

IP  
20



277  
máx.

5  
W  
máx.



270°



G9

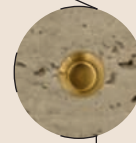
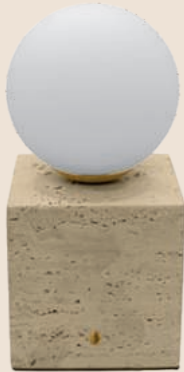


## Roque Mármol.



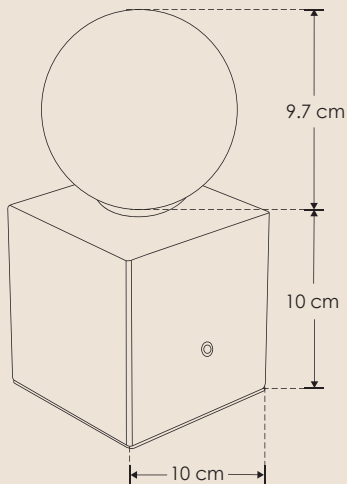
**ILUEURMIESFG9ITB**

Travertino acabado beige



Interruptor dorado tipo botón

**Nota:** No incluye lámpara.



#### Material

Travertino acabado beige con esfera de cristal difuso

#### Lámpara

Luminario para mesa con interruptor dorado tipo botón

#### Base

G9 de hasta 15 W máx.

#### Ángulo de apertura

360° (Puede variar dependiendo de la lámpara que se le instale)

#### Alimentación

85 – 277 V ca

#### Potencia

15 W máx.



Cortile.



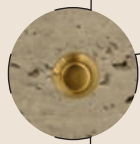
## ILUEURM3G9ITBB

Travertino acabado beige



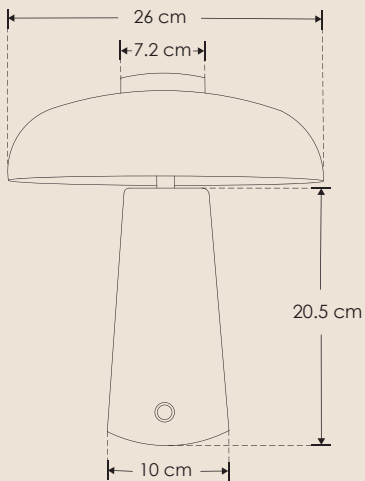
## ILUEURM3G9ITBG

Travertino acabado beige



Interruptor dorado tipo botón

**Nota:** No incluye lámparas.



### Material

Travertino acabado beige con cubierta de aluminio acabado negro / dorado (dependiendo del modelo)

### Lámpara

Luminario para mesa con interruptor dorado tipo botón

### Base

Incluye 3 bases G9 de hasta 15 W máx. cada una

### Ángulo de apertura

360° (Puede variar dependiendo de la lámpara que se le instale)

### Alimentación

85 - 277 V ca

### Potencia

45 W máx.



Doge.

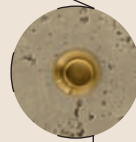


# MARBLE

ilumileds

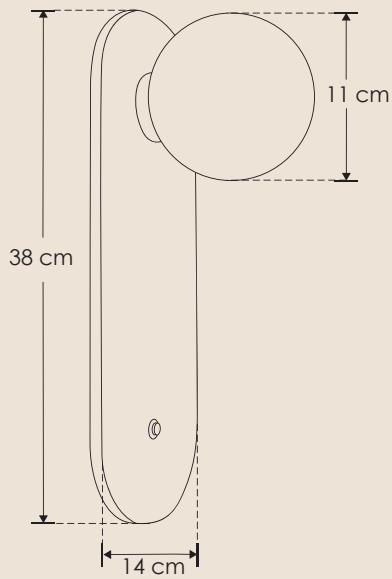
*ILUEURPIESFG9ITB*

Travertino acabado beige



Interruptor dorado tipo botón

**Nota:** No incluye lámpara.



## Material

Travertino acabado beige con esfera de cristal difuso

## Lámpara

Luminario para sobreponer en muro con interruptor dorado tipo botón

## Base

G9 de hasta 15 W máx.

## Ángulo de apertura

360° (Puede variar dependiendo de la lámpara que se le instale)

## Alimentación

85 – 277 V ca

## Potencia

15 W máx.

**NOM**

IP  
20

85 - 277

15  
W  
máx.

360°

G9



Rocca.



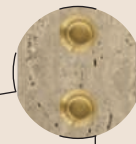
# MARBLE

ilumileds



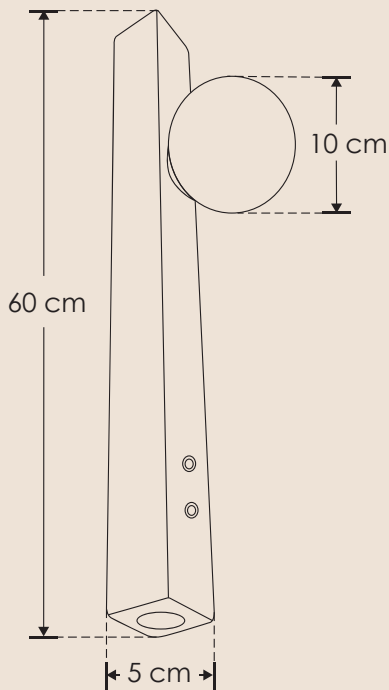
**ILUEURP1ESF2G9ITB**

Travertino acabado beige



Interruptores dorados tipo botón

**Nota:** No incluye lámparas.



## Material

Travertino acabado beige con esfera de cristal difuso

## Lámpara

Luminario para sobreponer en muro con interruptores dorados tipo botón

## Base

Incluye 2 bases G9 de hasta 15 W máx. cada una, con interruptores independientes.

## Ángulo de apertura

360° (Puede variar dependiendo de la lámpara que se le instale)

## Alimentación

85 - 277 V ca

## Potencia

30 W máx.

**NOM**

IP 20

85 - 277

30 W máx.

360°

G9

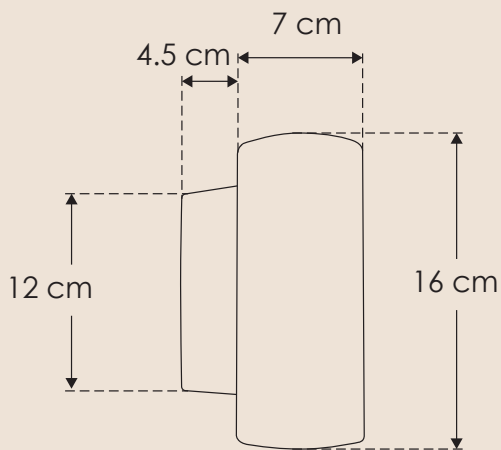
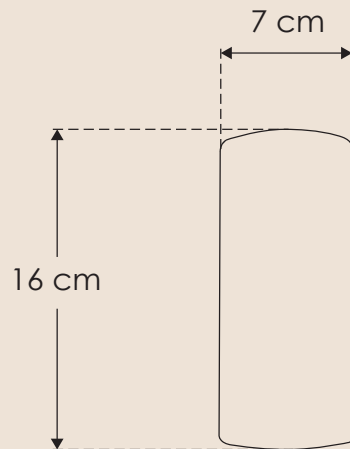


Palazzo.



ILUEUR41936TB

Travertino acabado beige



**Nota:** No incluye lámparas.

#### Material

Travertino acabado beige con base de metal

#### Base

Incluye 2 bases GU10 de hasta 20 W máx. cada una

#### Ángulo de apertura

120° (Puede variar dependiendo de las lámparas GU10 que se le instalen)

#### Alimentación

277 V ca máx.

#### Potencia

40 W máx.

**NOM**

IP 20

277 V máx.

40 W máx.

120°

GU10

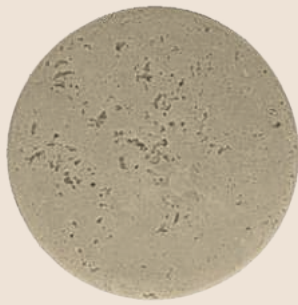


Blascó Travertino.

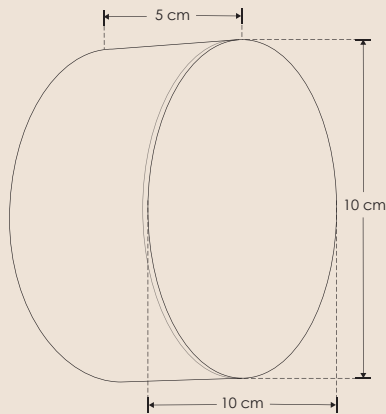


**ILUEURPT10CMG9TB**

Travertino acabado beige



**Nota:** No incluye lámpara.



#### Material

Travertino acabado beige

#### Lámpara

Luminario para sobreponer en muro

#### Base

G9 de hasta 15 W máx.

#### Ángulo de apertura

60° (Puede variar dependiendo de la lámpara que se le instale)

#### Alimentación

85 - 277 V ca

#### Potencia

15 W máx.

**NOM**

IP  
54

85 - 277

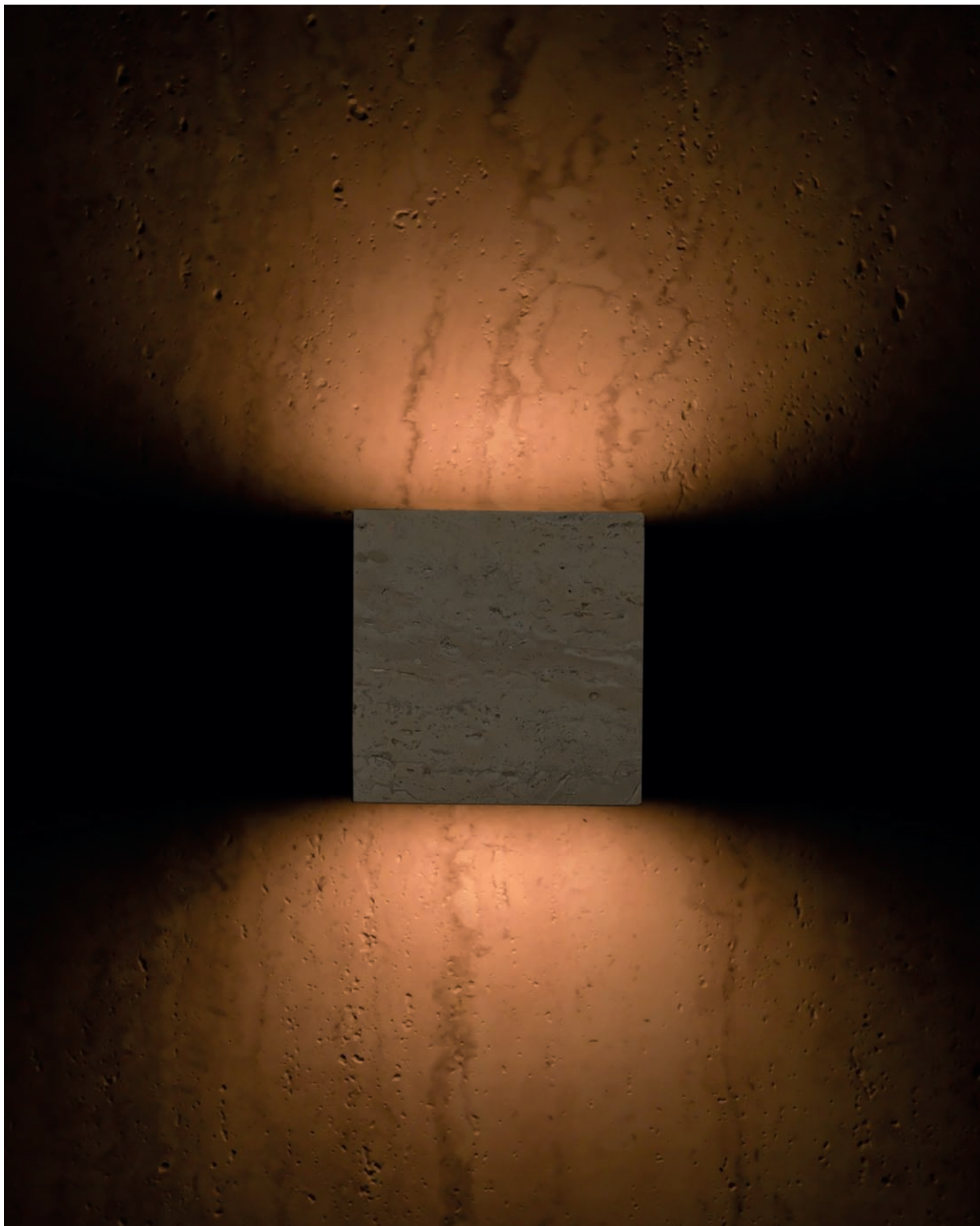
15  
W  
máx.

60°

G9

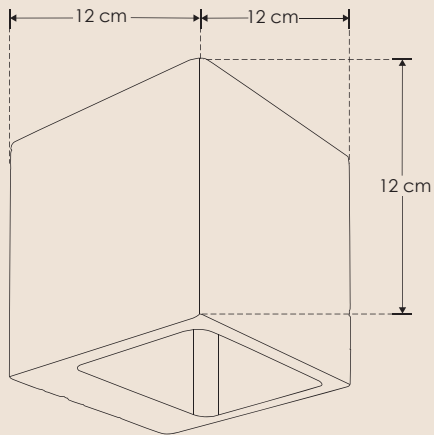


## Renacimiento.



ILUEURP12123WWWTB

Travertino acabado beige



#### Material

Travertino acabado beige

#### Lámpara

Luminario para sobreponer en muro

#### Ángulo de apertura

120° (Luz directa e indirecta hacia arriba y hacia abajo)

#### Color de luz

Blanco cálido

#### Alimentación

85 – 265 V ca

#### Potencia

3 W

**NOM**

IP  
54



3 000 K  
Blanco cálido

FL  
210  
lúmenes  
Blanco cálido

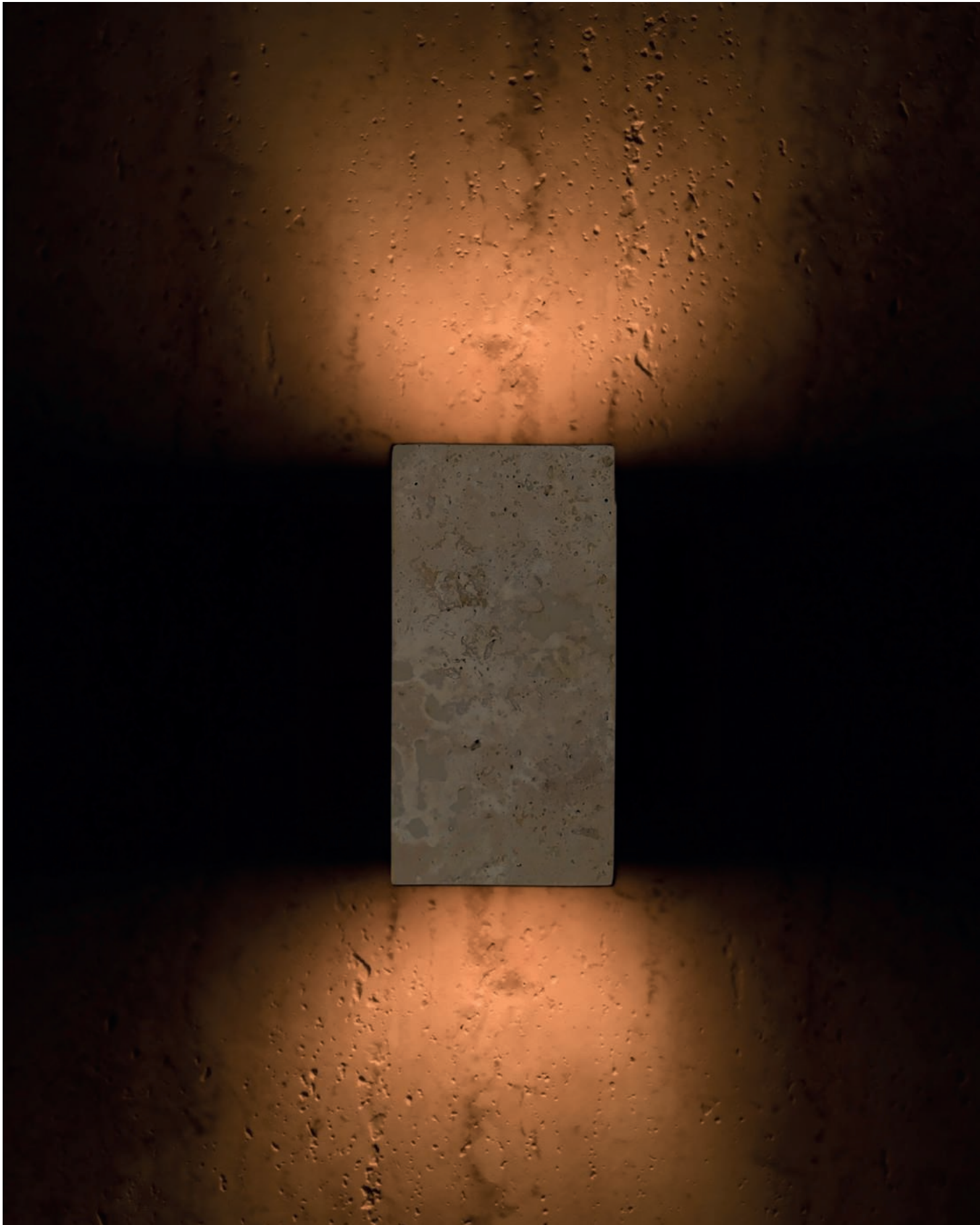
3  
W



3-4  
step  
MACADAM

CRI  
80

Louvre.

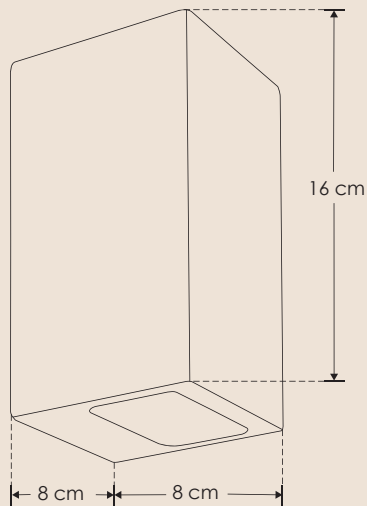


# MARBLE

ilumileds

ILUEURP8X163WWWTB

Travertino acabado beige



#### Material

Travertino acabado beige

#### Lámpara

Luminario para sobreponer en muro

#### Ángulo de apertura

120° (Luz directa e indirecta hacia arriba y hacia abajo)

#### Color de luz

Blanco cálido

#### Alimentación

85 – 265 V ca

#### Potencia

3 W

**NOM**

IP 54



3 000 K  
Blanco cálido



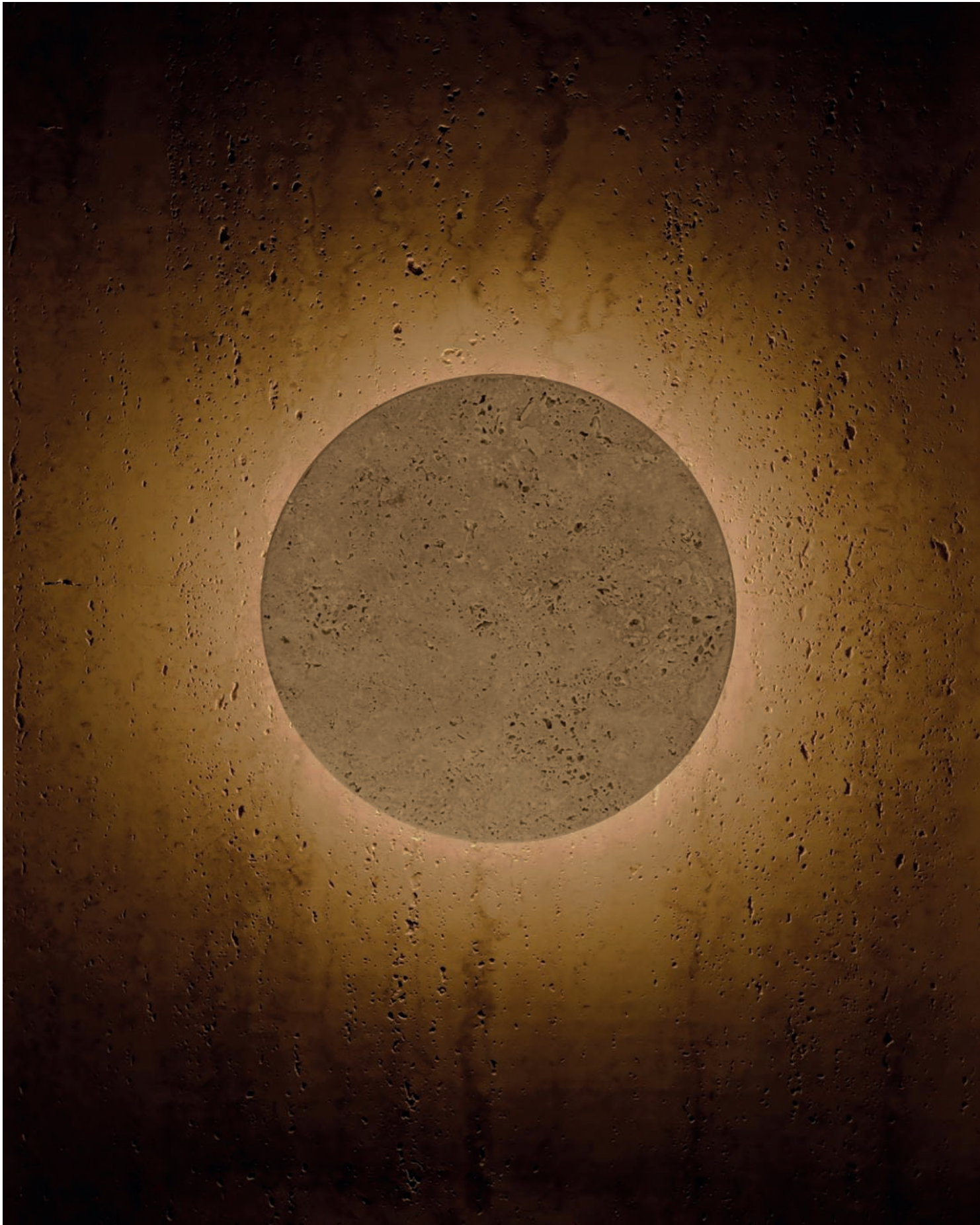
3 W



3-4 step  
MACADAM

CRI 80

Michelozzo.

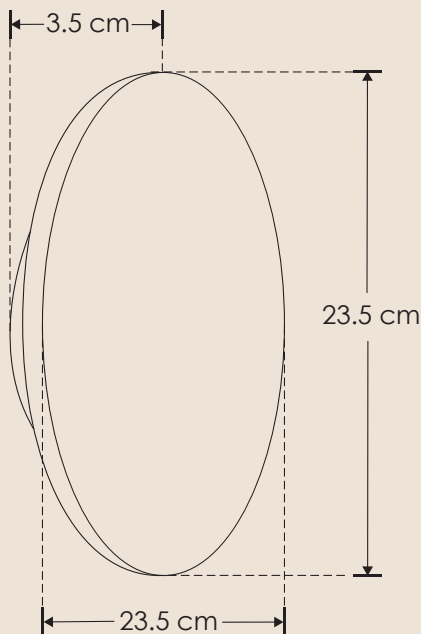


# MARBLE

ilumileds

ILUEURP233WWWTB

Travertino acabado beige



#### Material

Travertino acabado beige

#### Lámpara

Luminario para sobreponer en muro

#### Ángulo de apertura

360° (Efecto simétrico, salida de luz indirecta trasera)

#### Color de luz

Blanco cálido

#### Alimentación

85 – 265 V ca

#### Potencia

3 W

**NOM**

IP  
54

85-265

3 000 K  
Blanco cálido

FL  
210  
lúmenes  
Blanco cálido

3  
W

360°

3-4  
step  
MACADAM

CRI  
80

Bernini.

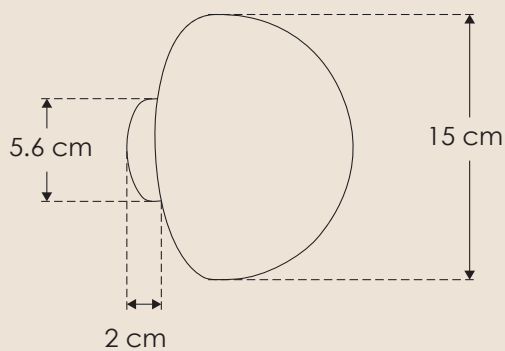
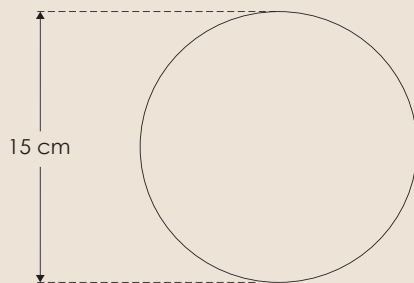


# MARBLE

ilumileds

ILUEUR41934TB

Travertino acabado beige



#### Material

Travertino acabado beige con base de metal

#### Lámpara

Luminario para sobreponer en muro

#### Ángulo de apertura

360° (Efecto simétrico, salida de luz indirecta trasera)

#### Color de luz

Blanco cálido

#### Alimentación

85 – 265 V ca

#### Potencia

5 W



MaLma Travertino.

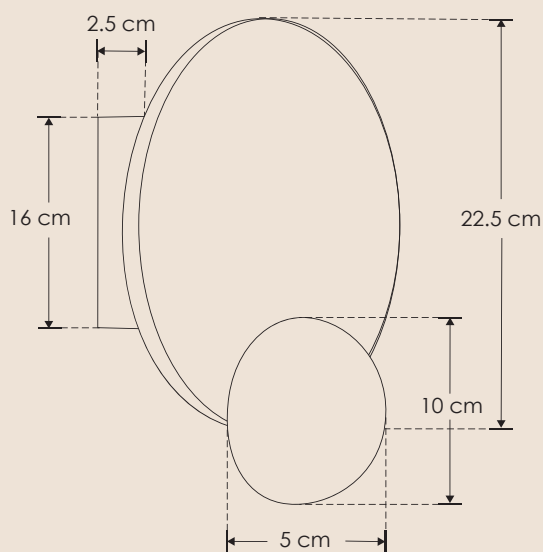


# MARBLE

ilumileds

ILUEURPDC8WWWTB

Travertino acabado beige



## Material

Travertino acabado beige con base de metal

## Lámpara

Luminario para sobreponer en muro

## Ángulo de apertura

360° (Efecto simétrico, salida de luz indirecta trasera)

## Color de luz

Blanco cálido

## Alimentación

85 - 265 V ca

## Potencia

8 W

**NOM**

IP  
20



85-265

3 000 K  
Blanco cálido

FL  
560  
lúmenes  
Blanco cálido

8  
W



360°

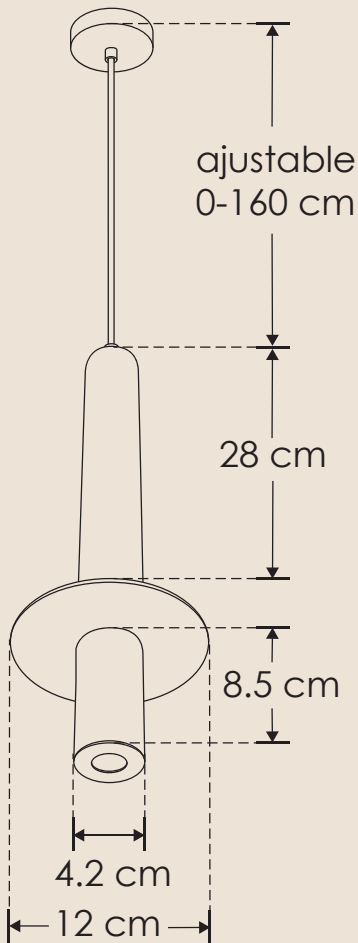


3-4  
step  
MACADAM

CRI  
80

Serenissima.





*ILUEURSCILD3WWWTB*

Travertino acabado beige

**Material**

Travertino acabado beige

**Lámpara**

Luminario para suspender en techo

**Ángulo de apertura**

45°

**Color de luz**

Blanco cálido

**Alimentación**

85 – 265 V ca

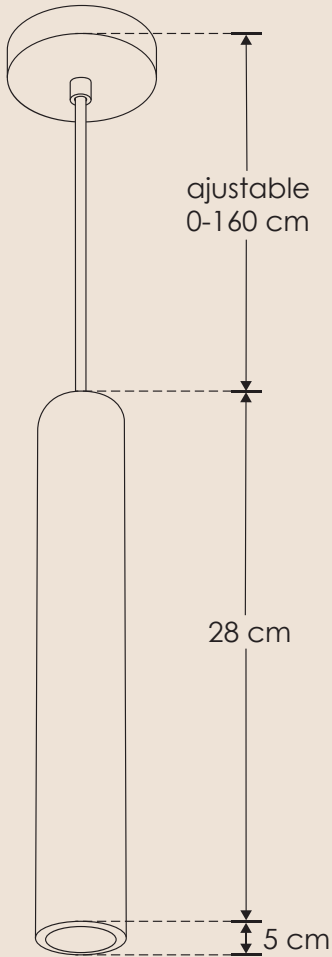
**Potencia**

3 W



Florescencia.





**ILUEURSCIL3WWWTB**

Travertino acabado beige

**Material**

Travertino acabado beige

**Lámpara**

Luminario para suspender en techo

**Ángulo de apertura**

45°

**Color de luz**

Blanco cálido

**Alimentación**

100 - 265 V ca

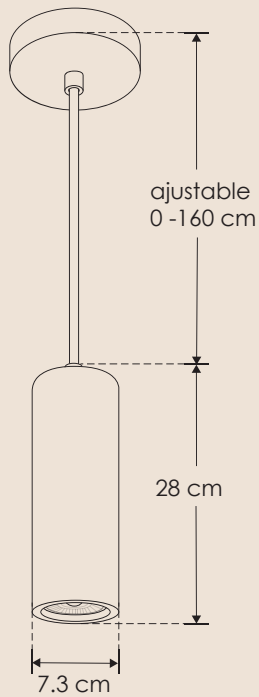
**Potencia**

3 W



Paros.





## ILUEURSC28CMGU10TB

Travertino acabado beige

**Nota:** No incluye lámpara.

### Material

Travertino acabado beige

### Lámpara

Luminario para suspender en techo

### Base

GU10 de hasta 35 W máx.

### Ángulo de apertura

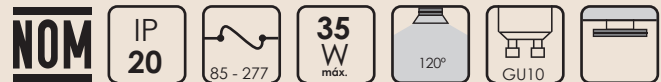
120° (Puede variar dependiendo de la lámpara que se le instale)

### Alimentación

85 - 277 V ca

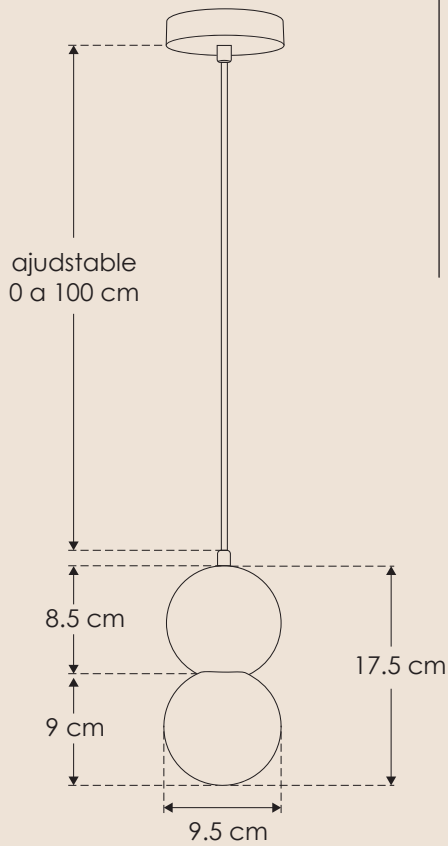
### Potencia

35 W máx.



Canaletta.





## ILUEUR41948TB

Travertino acabado beige

**Nota:** No incluye lámpara.

### Material

Travertino acabado beige con esfera de cristal difuso

### Lámpara

Luminario para suspender en techo

### Base

G9 de hasta 15 W máx.

### Ángulo de apertura

360° (Puede variar dependiendo de la lámpara que se le instale)

### Alimentación

100 - 265 V ca

### Potencia

15 W máx.

**NOM**

IP  
20

100 - 265

15  
W  
máx.

360°

G9



## Téo Travertino.

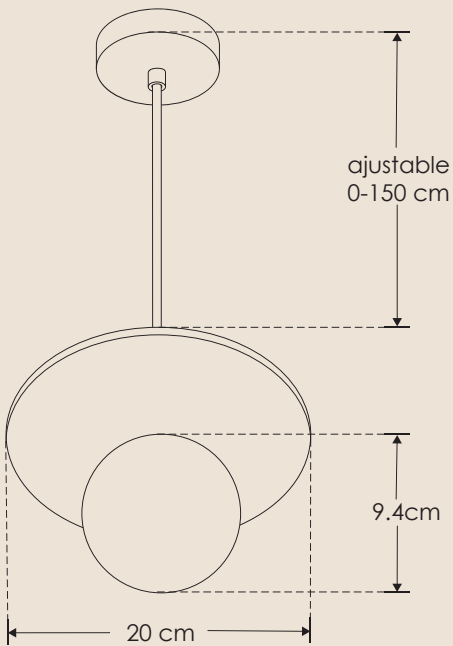




## ILUEURS1ESFDG9TB

Travertino acabado beige

**Nota:** No incluye lámpara.



### Material

Travertino acabado beige con esfera de cristal difuso

### Lámpara

Luminario para suspender en techo

### Base

G9 de hasta 15 W máx.

### Ángulo de apertura

360° (Puede variar dependiendo de la lámpara que se le instale)

### Alimentación

85 - 277 V ca

### Potencia

15 W máx.

**NOM**

IP  
20

85 - 277

15  
W  
máx.

360°

G9



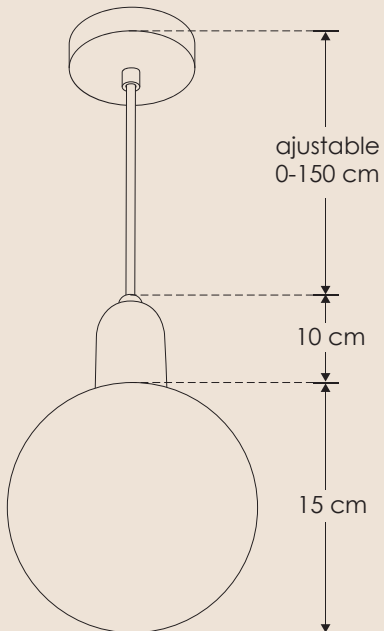
Marblea.





## ILUEURS1ESFG9TB

Travertino acabado beige



**Nota:** No incluye lámpara.

### Material

Travertino acabado beige con esfera de cristal difuso

### Lámpara

Luminario para suspender en techo

### Base

G9 de hasta 15 W máx.

### Ángulo de apertura

360° (Puede variar dependiendo de la lámpara que se le instale)

### Alimentación

85 - 277 V ca

### Potencia

15 W máx.

**NOM**

IP  
20

85 - 277

15  
W  
máx.

360°

G9

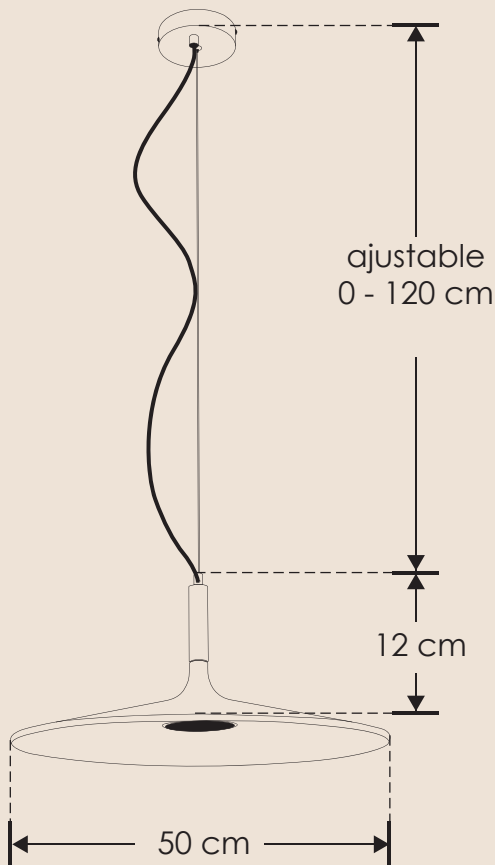


Loggia.



*ILUEUR20046CG*

Concreto acabado gris



#### Material

Concreto acabado gris

#### Lámpara

Luminario para suspender en techo

#### Ángulo de apertura

120°

#### Color de luz

Blanco cálido

#### Alimentación

100 - 265 V ca

#### Potencia

10 W



DaLis Concreto.



# YESOS & CONCRETOS

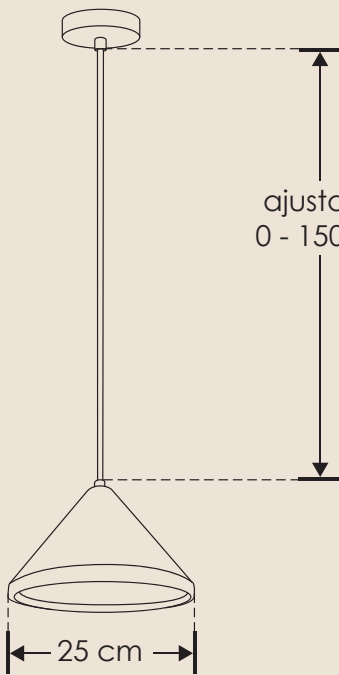
ilumileds



**ILUEUR7506CG**

Concreto acabado gris

ajustable  
0 - 150 cm



**Nota:** No incluye lámpara.

#### Material

Concreto acabado gris

#### Lámpara

Luminario para suspender en techo

#### Base

E27 de hasta 25 W máx.

#### Ángulo de apertura

120° (Puede variar dependiendo de la lámpara que se le instale)

#### Alimentación

277 V ca máx.

#### Potencia

25 W máx.

**NOM**

IP  
20

277  
máx.

25  
W  
máx.

E27

120°



Vendeve.



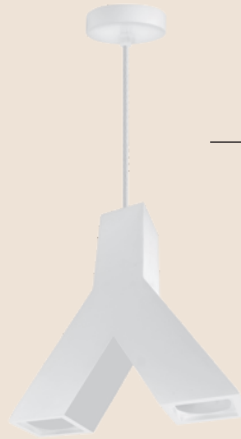
# YESOS & CONCRETOS

ilumileds



**ILUEUR7508CG**

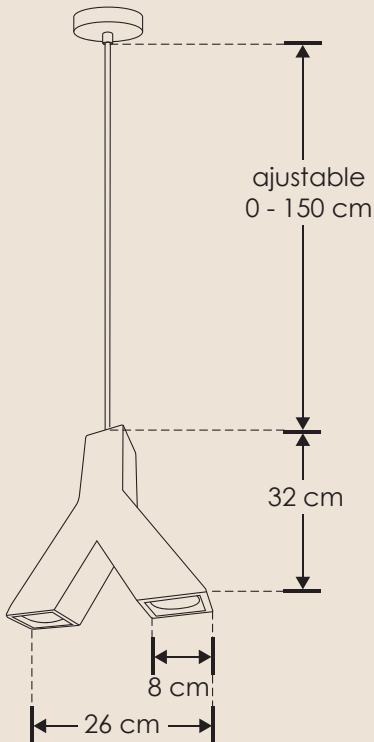
Concreto acabado gris



**ILUEUR7508YW**

Yeso acabado blanco

**Nota:** No incluye lámparas.



## Material

Concreto acabado gris / Yeso acabado blanco

## Lámpara

Luminario para suspender en techo

## Base

Incluye 2 bases GU10 de hasta 25 W máx. cada una

## Ángulo de apertura

120° (Puede variar dependiendo de la lámpara que se le instale)

## Alimentación

100 - 277 V ca

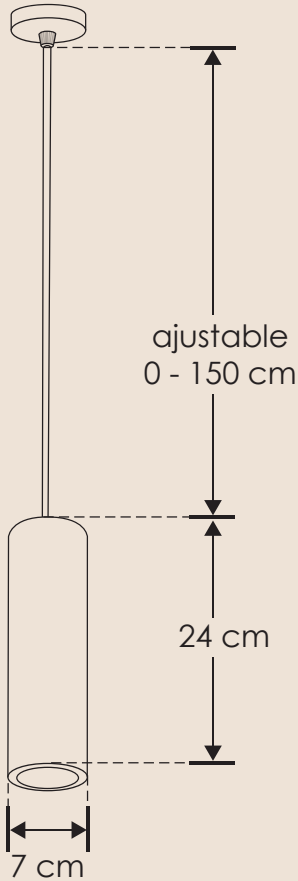
## Potencia

50 W máx.



Dufy.





## ILUEUR7513YW

Yeso acabado blanco

**Nota:** No incluye lámpara.

### Material

Yeso acabado blanco

### Lámpara

Luminario para suspender en techo

### Base

GU10 de hasta 25 W máx.

### Ángulo de apertura

120° (Puede variar dependiendo de la lámpara que se le instale)

### Alimentación

277 V ca máx.

### Potencia

25 W máx.



Liani.



# YESOS & CONCRETOS

ilumileds



**ILUEURGX7514CG**

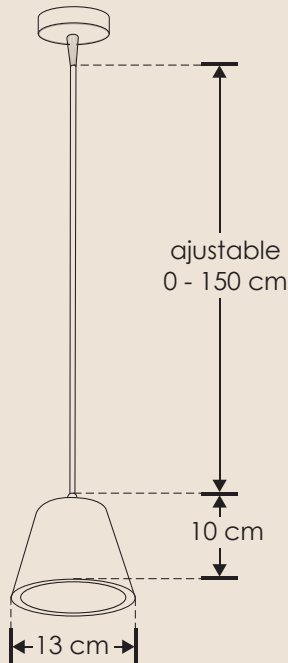
Concreto acabado gris



**ILUEURGX7514YW**

Yeso acabado blanco

**Nota:** Incluye lámpara GX53



#### Material

Concreto acabado gris / Yeso acabado blanco

#### Lámpara

Luminario para suspender en techo

#### Base

GX53

#### Ángulo de apertura

120°

#### Alimentación

110 – 220 V ca

#### Potencia

5 W



PLá.



# YESOS & CONCRETOS

ilumileds



**ILUEUR7516CG**

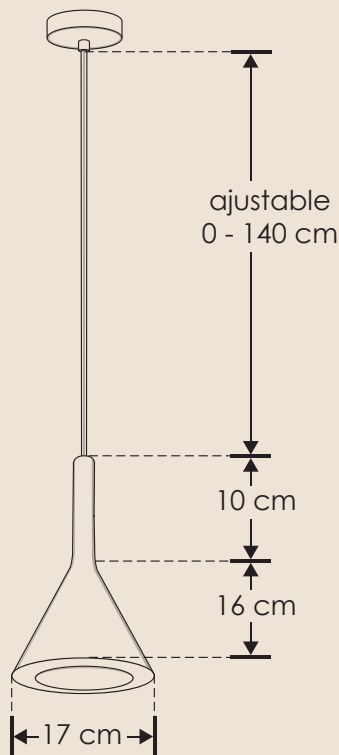
Concreto acabado gris



**ILUEUR7516YW**

Yeso acabado blanco

**Nota:** No incluye lámpara.



#### Material

Concreto acabado gris / Yeso acabado blanco

#### Lámpara

Luminario para suspender en techo

#### Base

E27 de hasta 25 W máx.

#### Ángulo de apertura

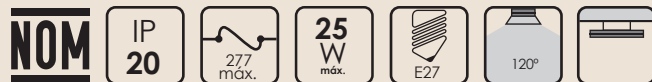
120° (Puede variar dependiendo de la lámpara que se le instale)

#### Alimentación

277 V ca máx.

#### Potencia

25 W máx.

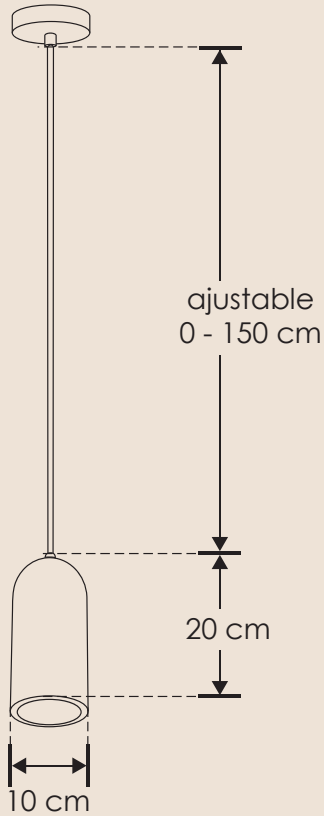


Lutréc.



# YESOS & CONCRETOS

ilumileds



**ILUEUR7524YW**

Yeso acabado blanco

**Nota:** No incluye lámpara.

#### Material

Yeso acabado blanco

#### Lámpara

Luminario para suspender en techo

#### Base

E27 de hasta 25 W máx.

#### Ángulo de apertura

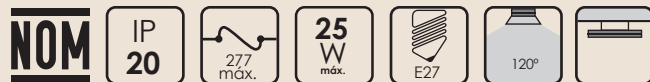
120° (Puede variar dependiendo de la lámpara que se le instale)

#### Alimentación

277 V ca máx.

#### Potencia

25 W máx.



Pina Yeso.

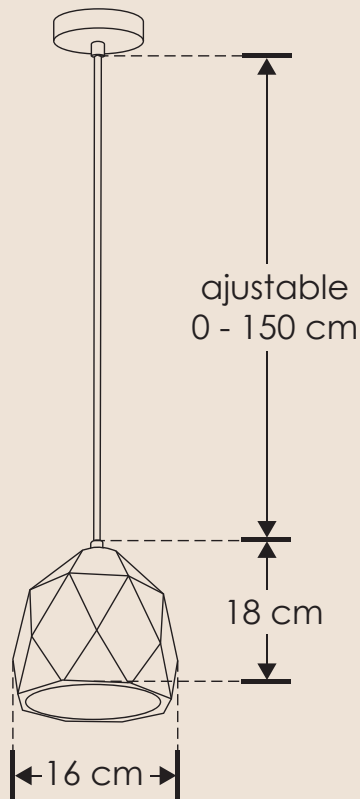


# YESOS & CONCRETOS

ilumileds

**ILUEUR7527YW**

Yeso acabado blanco



**Nota:** No incluye lámpara.

#### Material

Yeso acabado blanco

#### Lámpara

Luminario para suspender en techo

#### Base

E27 de hasta 25 W máx.

#### Ángulo de apertura

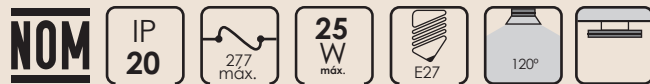
120° (Puede variar dependiendo de la lámpara que se le instale)

#### Alimentación

277 V ca máx.

#### Potencia

25 W máx.



Onet Yeso.



**ILUEURESFO8CMCG**

Concreto acabado gris 15 cm



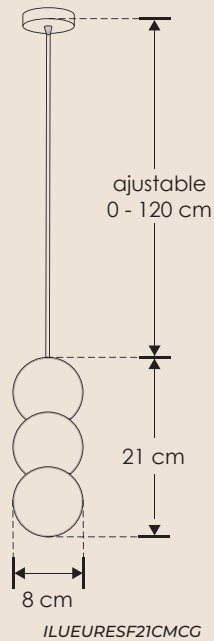
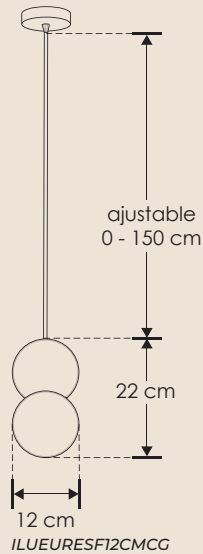
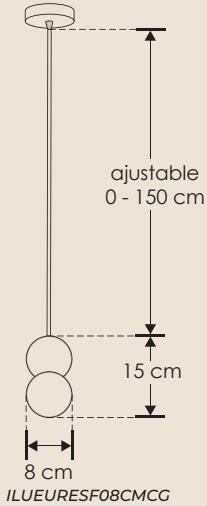
**ILUEURESFI2CMCG**

Concreto acabado gris 22 cm



**ILUEURESF21CMCG**

Concreto acabado gris 21 cm



**Nota:** No incluye lámpara.

#### Material

Concreto acabado gris con esfera de cristal difuso

#### Lámpara

Luminario para suspender en techo

#### Base

G9 de hasta 15 W máx.

#### Ángulo de apertura

120° (Puede variar dependiendo de la lámpara que se le instale)

#### Alimentación

277 V ca máx.

#### Potencia

15 W máx.

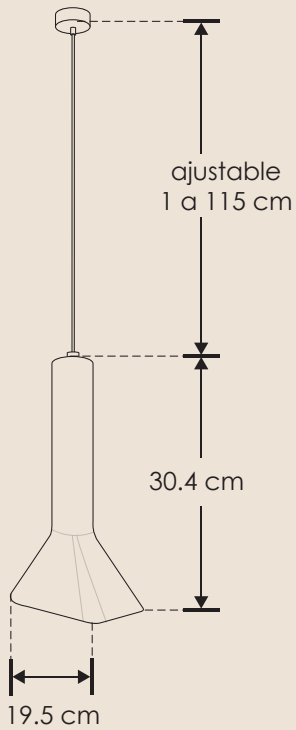


Téo Dual.



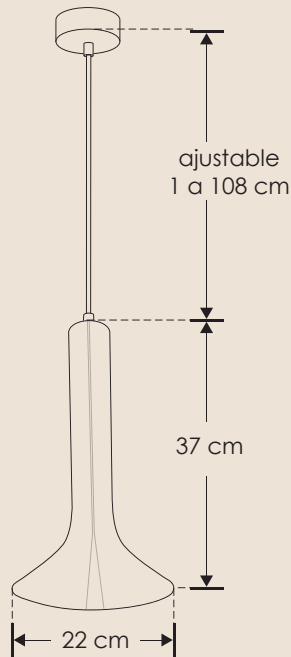
## ILUCONCREE1402

Concreto acabado gris



## ILUCONCREE1403

Concreto acabado gris



**Nota:** No incluye lámpara.

### Material

Concreto acabado gris

### Lámpara

Luminario para suspender en techo

### Base

E14 de hasta 6 W máx.

### Ángulo de apertura

120° (Puede variar dependiendo de la lámpara que se le instale)

### Alimentación

277 V ca máx.

### Potencia

6 W máx.

**NOM**

IP 20

277 máx.

6 W máx.

E14

120°



## Laga Concreto.

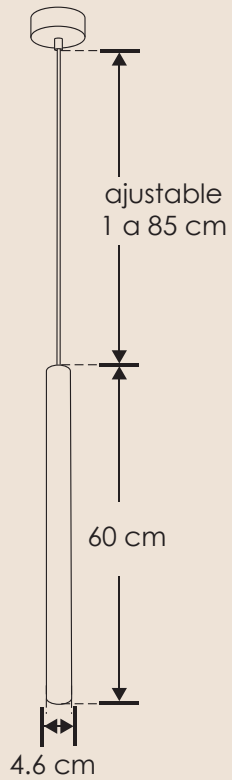


# YESOS & CONCRETOS

ilumileds

ILUCONCRE4.5W06

Concreto acabado gris



#### Material

Concreto acabado gris

#### Lámpara

Luminario para suspender en techo

#### Ángulo de apertura

38°

#### Color de luz

Blanco cálido

#### Alimentación

85 - 265 V ca

#### Potencia

4.5 W

**NOM**

IP  
20



3 000 K  
Blanco cálido

FL  
360  
lúmenes  
Blanco cálido

4.5  
W



3-4  
step  
MACADAM

CRI  
80

ArceL Concreto.

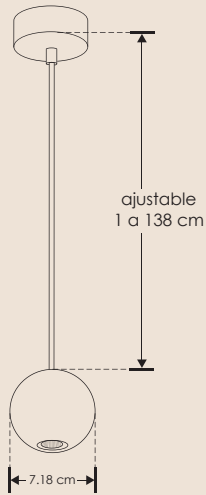


# YESOS & CONCRETOS

ilumileds

ILUCONCRE4.5W07

Concreto acabado gris



#### Material

Concreto acabado gris

#### Lámpara

Luminario para suspender en techo

#### Ángulo de apertura

38°

#### Color de luz

Blanco cálido

#### Alimentación

85 - 265 V ca

#### Potencia

4.5 W

**NOM**

IP  
20



3 000 K  
85 - 265

Blanco cálido

FL  
360  
lúmenes  
Blanco cálido

4.5  
W



3-4  
step  
MACADAM

CRI  
80

ArceL Concreto.

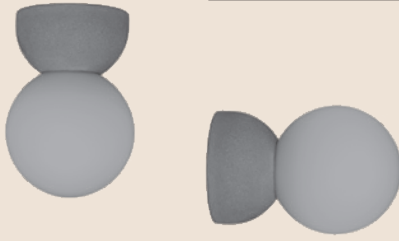


# YESOS & CONCRETOS

ilumileds

## ILUEUR30010CG

Concreto acabado gris

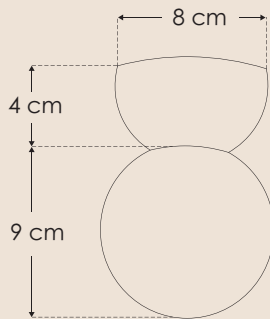


## ILUEUR30010YW

Yeso acabado blanco



**Nota:** No incluye lámpara.



### Material

Concreto acabado gris / Yeso acabado blanco

### Lámpara

Luminario para sobreponer en muro o techo

### Base

G9 de hasta 5 W máx.

### Ángulo de apertura

270° (Puede variar dependiendo de la lámpara que se le instale)

### Alimentación

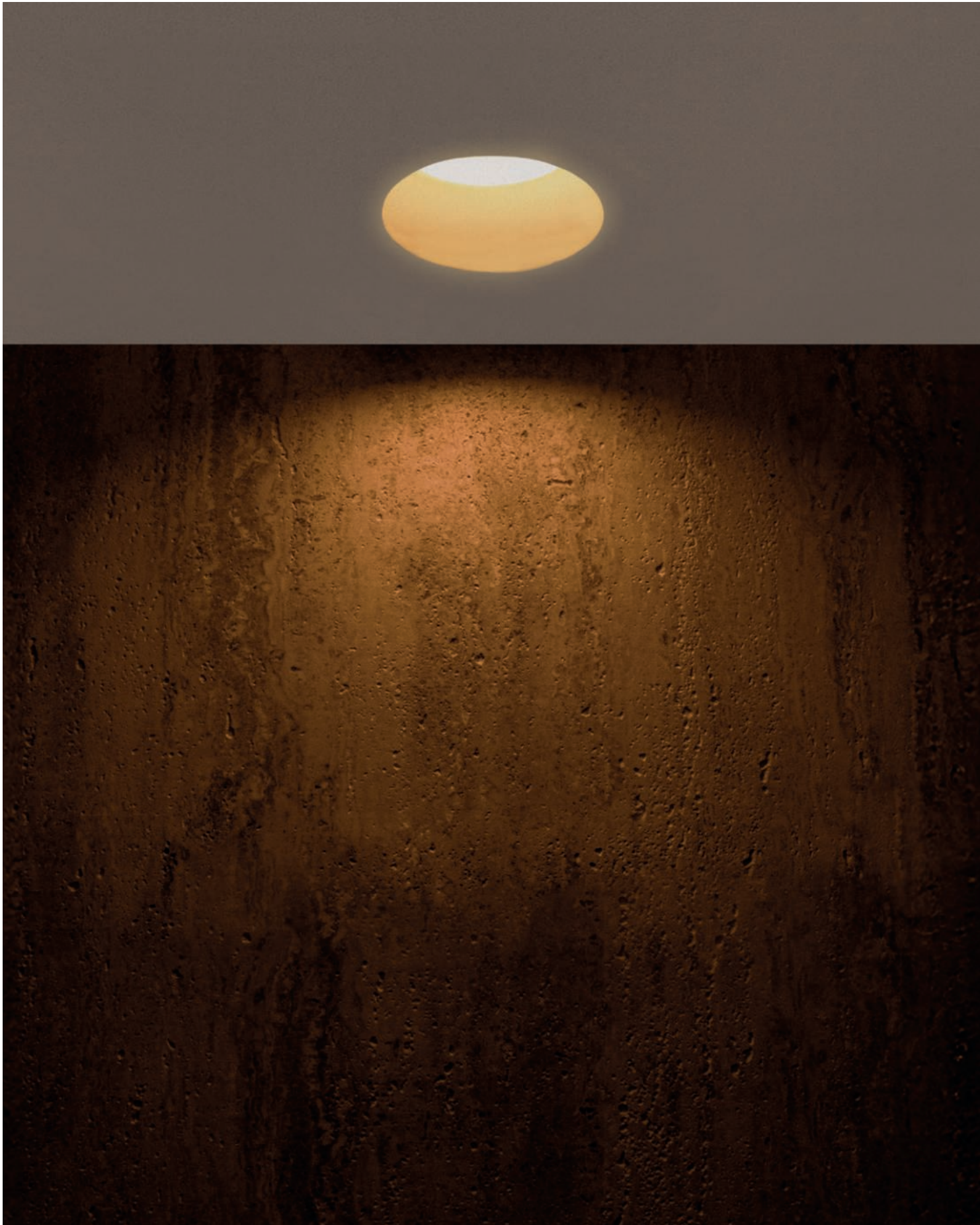
277 V ca máx.

### Potencia

5 W máx.



Memfis.

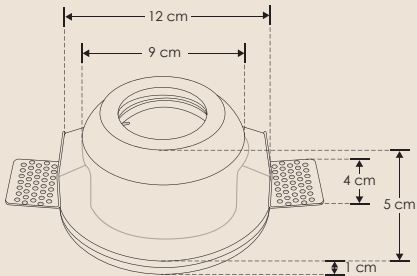
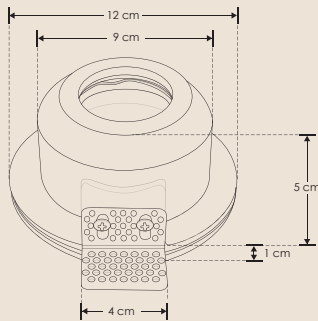
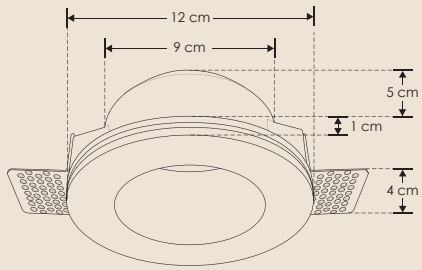


# YESOS & CONCRETOS

ilumileds

## ILUEURTRIM6502W

Yeso acabado blanco



**Nota:** No incluye lámpara.

### Material

Yeso acabado blanco

### Lámpara

Trimless (Sin sujeción visible), para empotrar en techo

### Base

GU10 de hasta 25 W máx.

### Ángulo de apertura

120° (Puede variar dependiendo de la lámpara que se le instale)

### Alimentación

85 - 277 V ca

### Potencia

25 W máx.

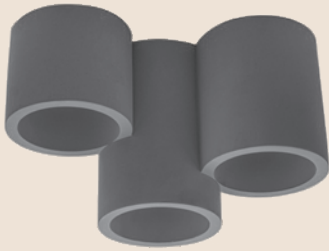


Etori Yeso.



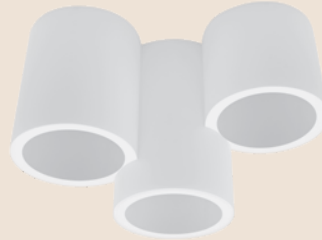
## ILUEUR6008CG

Concreto acabado gris

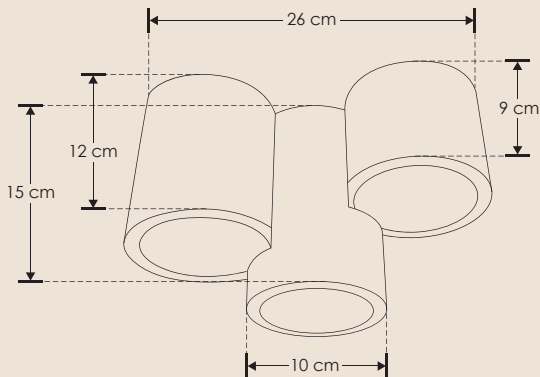


## ILUEUR6008YW

Yeso acabado blanco



**Nota:** No incluye lámparas.



### Material

Concreto acabado gris / Yeso acabado blanco

### Lámpara

Luminario para sobreponer en techo

### Base

Incluye 3 bases GU10 de hasta 25 W máx. cada una

### Ángulo de apertura

120° (Puede variar dependiendo de la lámpara que se le instale)

### Alimentación

100 - 277 V ca

### Potencia

75 W máx.

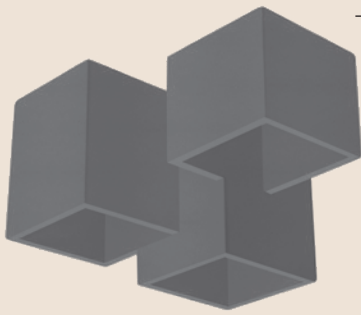


Mox.



# YESOS & CONCRETOS

ilumileds



## ILUEUR6009CG

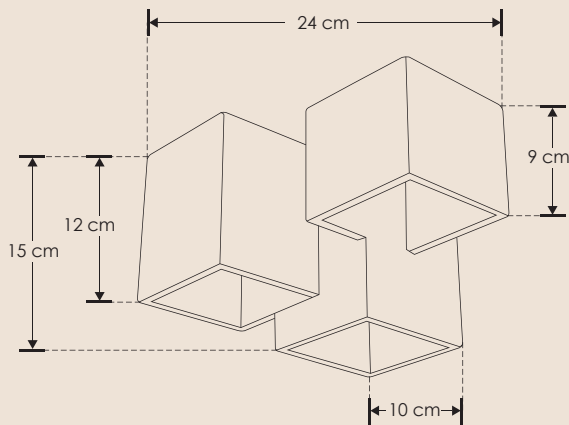
Concreto acabado gris



## ILUEUR6009YW

Yeso acabado blanco

**Nota:** No incluye lámparas.



### Material

Concreto acabado gris / Yeso acabado blanco

### Lámpara

Luminario para sobreponer en techo

### Base

Incluye 3 bases GU10 de hasta 25 W máx. cada una

### Ángulo de apertura

120° (Puede variar dependiendo de la lámpara que se le instale)

### Alimentación

100 - 277 V ca

### Potencia

75 W máx.



Lajos.



## ILUEUR8003CG

Concreto acabado gris

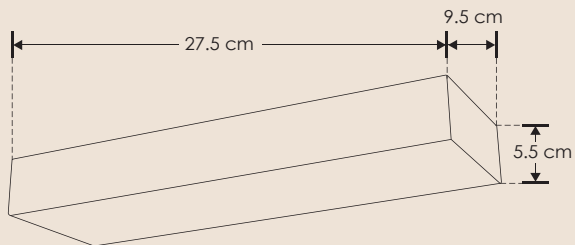


## ILUEUR8003YW

Yeso acabado blanco



**Nota:** No incluye lámpara.



### Material

Concreto acabado gris / Yeso acabado blanco

### Base

E14 de hasta 25 W máx.

### Ángulo de apertura

120° (Puede variar dependiendo de la lámpara que se le instale)

### Alimentación

277 V ca máx.

### Potencia

25 W máx.

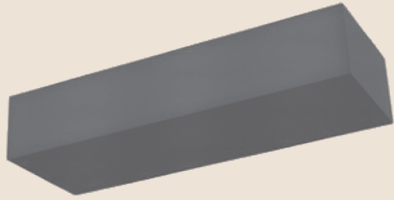


Rapson.



## ILUEUR8004CG

Concreto acabado gris

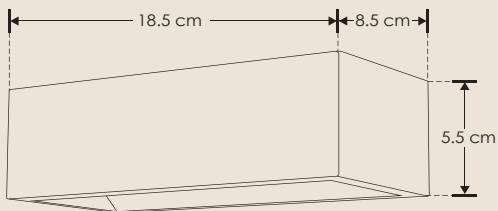


## ILUEUR8004YW

Yeso acabado blanco



**Nota:** No incluye lámpara.



### Material

Concreto acabado gris / Yeso acabado blanco

### Base

G9 de hasta 15 W máx.

### Ángulo de apertura

120° (Puede variar dependiendo de la lámpara que se le instale)

### Alimentación

277 V ca máx.

### Potencia

15 W máx.

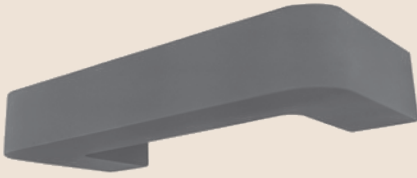


Raij.



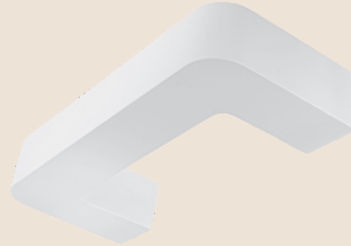
## ILUEUR8017CG

Concreto acabado gris

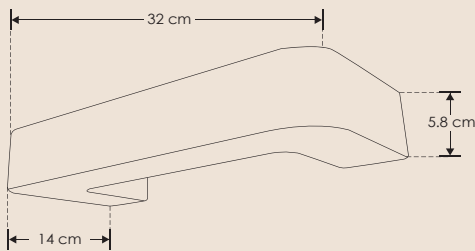


## ILUEUR8017YW

Yeso acabado blanco



**Nota:** No incluye lámpara.



### Material

Concreto acabado gris / Yeso acabado blanco

### Base

G9 de hasta 15 W máx.

### Ángulo de apertura

120° (Puede variar dependiendo de la lámpara que se le instale)

### Alimentación

277 V ca máx.

### Potencia

15 W máx.



Joger.



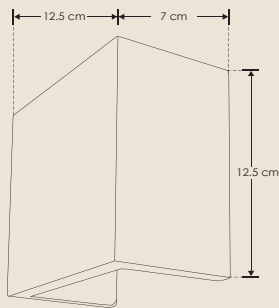
## ILUEUR8013CG

Concreto acabado gris



## ILUEUR8013YW

Yeso acabado blanco



**Nota:** No incluye lámpara.

### Material

Concreto acabado gris / Yeso acabado blanco

### Base

G9 de hasta 15 W máx.

### Ángulo de apertura

120° (Puede variar dependiendo de la lámpara que se le instale)

### Alimentación

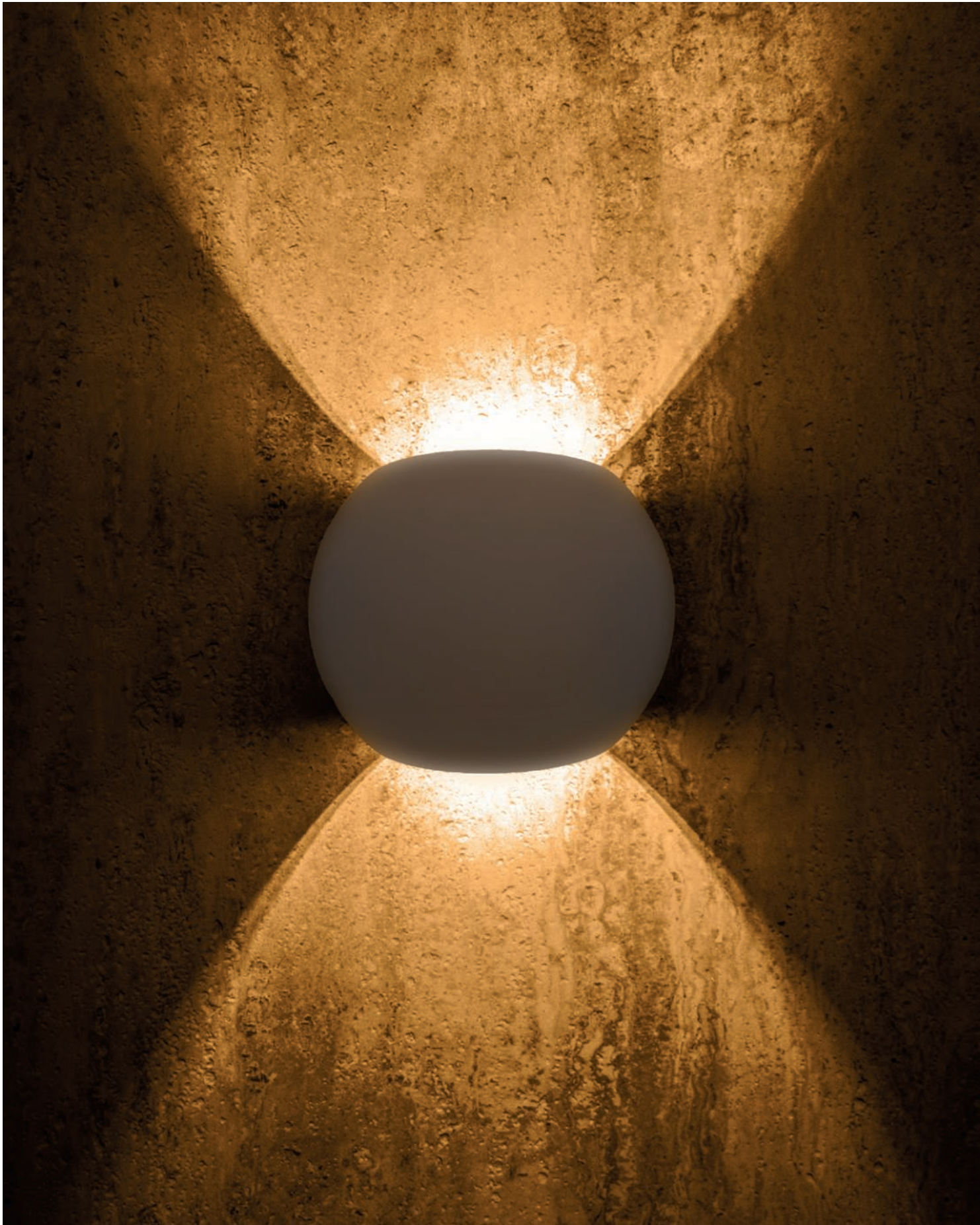
277 V ca máx.

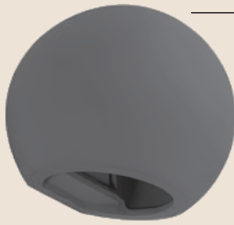
### Potencia

15 W máx.



Augusto.





**ILUEUR8015CG**

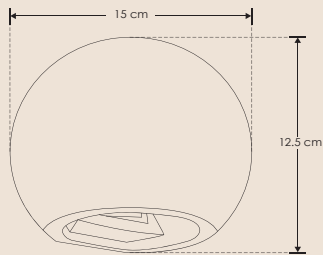
Concreto acabado gris



**ILUEUR8015YW**

Yeso acabado blanco

**Nota:** No incluye lámpara.



#### Material

Concreto acabado gris / Yeso acabado blanco

#### Base

G9 de hasta 15 W máx.

#### Ángulo de apertura

120° (Puede variar dependiendo de la lámpara que se le instale)

#### Alimentación

277 V ca máx.

#### Potencia

15 W máx.



Tadao.





**ILUEUR8016CG**

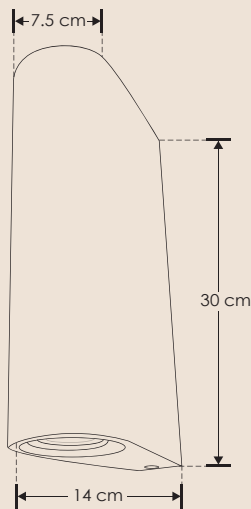
Concreto acabado gris



**ILUEUR8016YW**

Yeso acabado blanco

**Nota:** No incluye lámparas.



#### Material

Concreto acabado gris / Yeso acabado blanco

#### Base

2 Bases GU10 de hasta 25 W máx.

#### Ángulo de apertura

120° (Puede variar dependiendo de la lámpara que se le instale)

#### Alimentación

100 - 277 V ca

#### Potencia

50 W máx.



Váser.



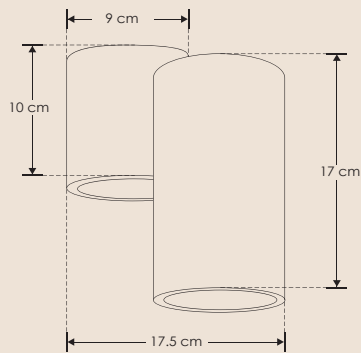
## ILUEUR8019CG

Concreto acabado gris



## ILUEUR8019YW

Yeso acabado blanco



**Nota:** No incluye lámparas.

### Material

Concreto acabado gris / Yeso acabado blanco

### Base

2 Bases G9 de hasta 15 W máx. cada una

### Ángulo de apertura

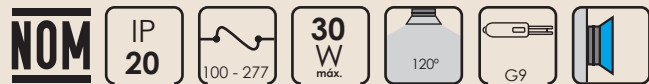
120° (Puede variar dependiendo de la lámpara que se le instale)

### Alimentación

100 - 277 V ca

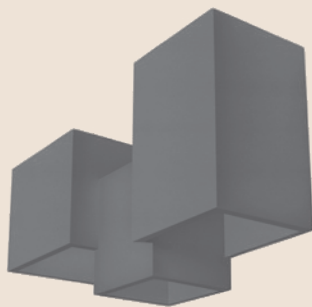
### Potencia

30 W máx.



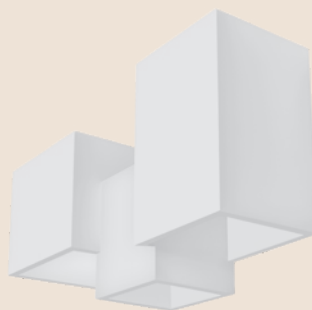
Charo.





**ILUEUR8020CG**

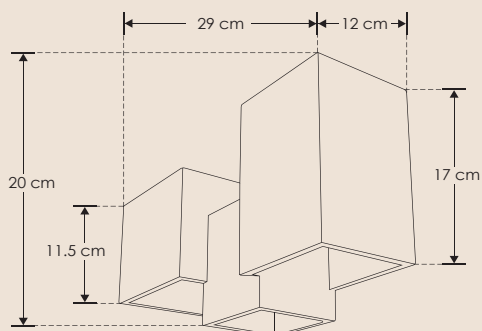
Concreto acabado gris



**ILUEUR8020YW**

Yeso acabado blanco

**Nota:** No incluye lámparas.



#### Material

Concreto acabado gris / Yeso acabado blanco

#### Base

3 Bases G9 de hasta 15 W máx. cada una

#### Ángulo de apertura

120° (Puede variar dependiendo de la lámpara que se le instale)

#### Alimentación

100 - 277 V ca

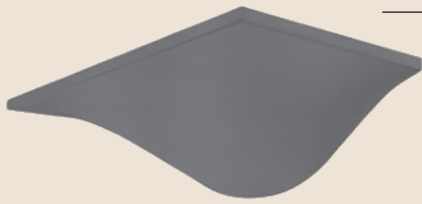
#### Potencia

45 W máx.



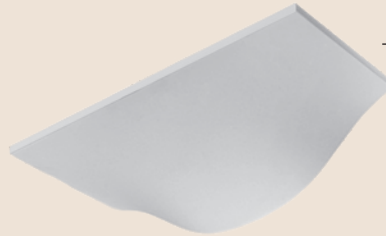
Vau.





**ILUEUR8021CG**

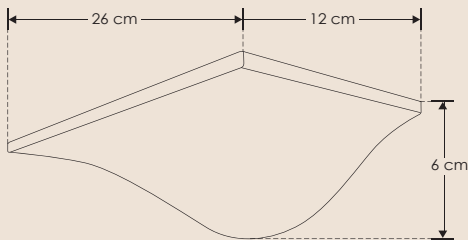
Concreto acabado gris



**ILUEUR8021YW**

Yeso acabado blanco

**Nota:** No incluye lámpara.



#### Material

Concreto acabado gris / Yeso acabado blanco

#### Base

G9 de hasta 15 W máx.

#### Ángulo de apertura

120° (Puede variar dependiendo de la lámpara que se le instale)

#### Alimentación

277 V ca máx.

#### Potencia

15 W máx.

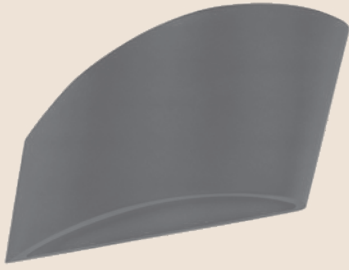


MoLín.



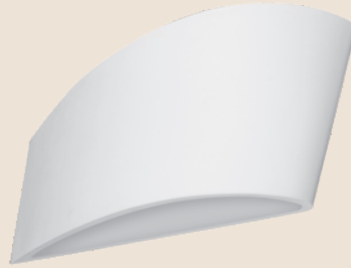
## ILUEUR8022CG

Concreto acabado gris

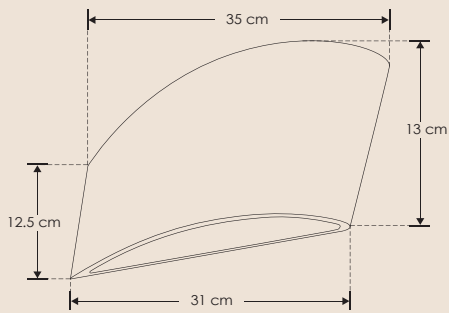


## ILUEUR8022YW

Yeso acabado blanco



**Nota:** No incluye lámpara.



### Material

Concreto acabado gris / Yeso acabado blanco

### Base

E14 de hasta 25 W máx.

### Ángulo de apertura

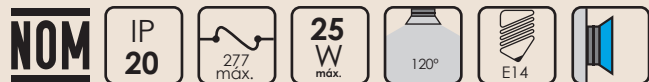
120° (Puede variar dependiendo de la lámpara que se le instale)

### Alimentación

277 V ca máx.

### Potencia

25 W máx.



Tauti.

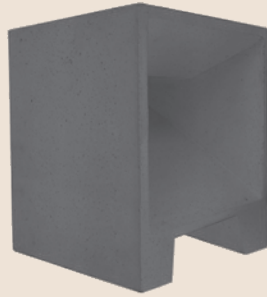
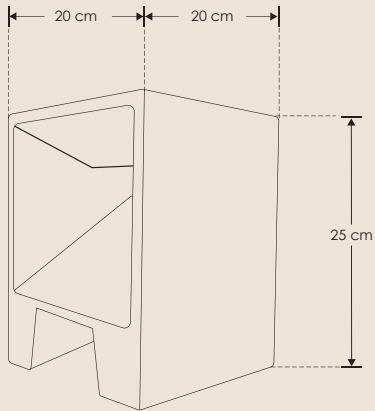


# YESOS & CONCRETOS

ilumileds

ILUB20CM5WWCG

Concreto acabado gris



**Nota:** Se pueden fabricar en cualquier color de concreto y textura ( Hecho en México )

#### Material

Concreto acabado gris

#### Lámpara

Luminario para sobreponer en piso (tipo bolardo)

#### Ángulo de apertura

38°

#### Color de luz

Blanco cálido

#### Alimentación

110 - 130 V ca

#### Potencia

5 W



Oslo.

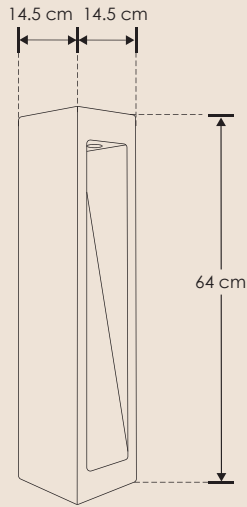


# YESOS & CONCRETOS

ilumileds

ILUB64CM5WWCG

Concreto acabado gris



**Nota:** Se pueden fabricar en cualquier color de concreto y textura ( Hecho en México )

#### Material

Concreto acabado gris

#### Lámpara

Luminario para sobreponer en piso (tipo bolardo)

#### Ángulo de apertura

38°

#### Color de luz

Blanco cálido

#### Alimentación

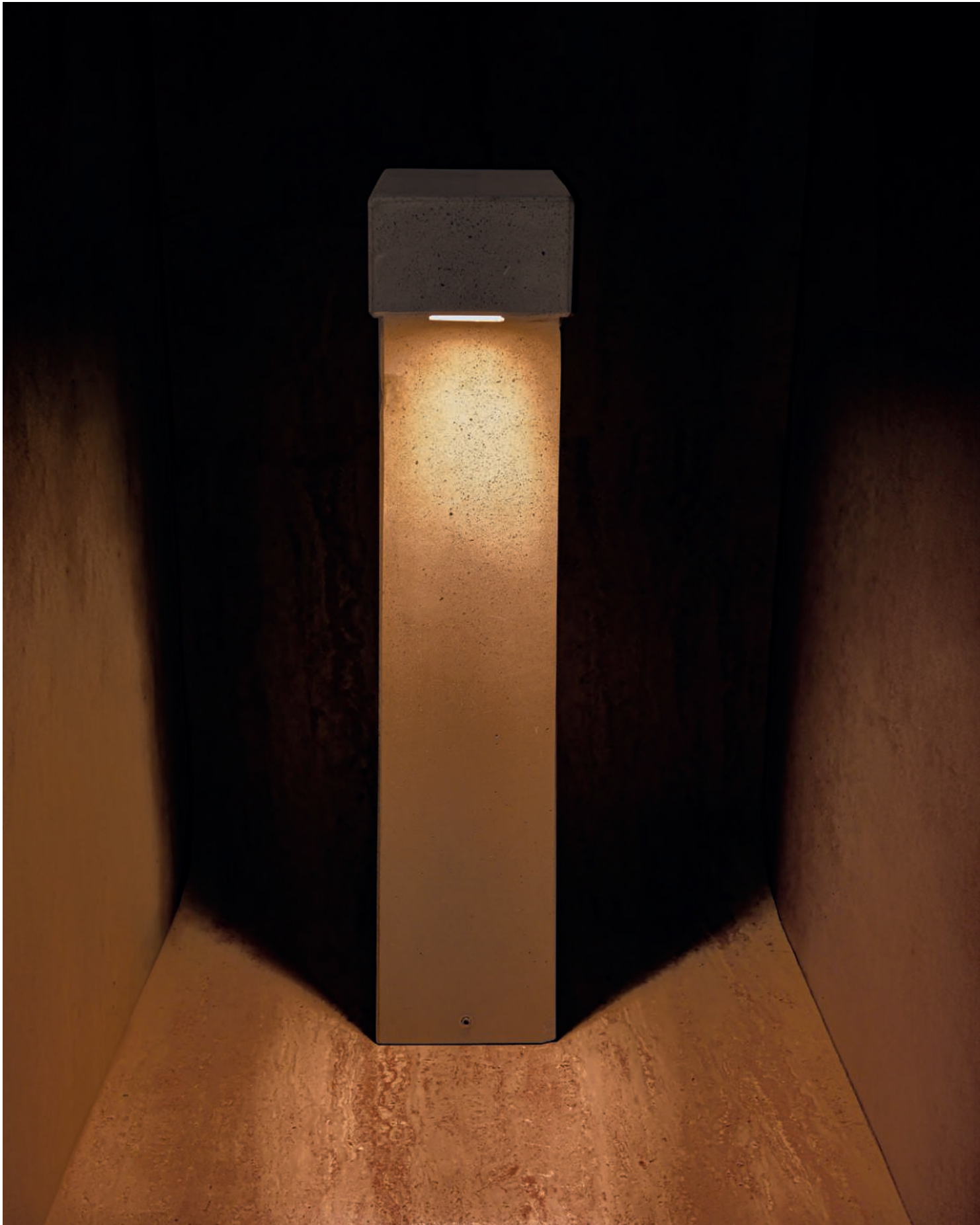
110 - 130 V ca

#### Potencia

5 W



Pragú.

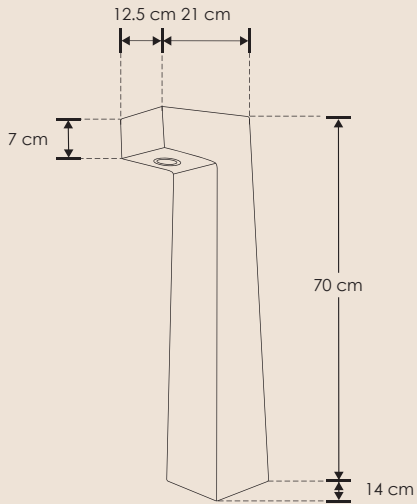


# YESOS & CONCRETOS

ilumileds

ILUB70CM5WWWCG

Concreto acabado gris



**Nota:** Se pueden fabricar en cualquier color de concreto y textura ( Hecho en México )

#### Material

Concreto acabado gris

#### Lámpara

Luminario para sobreponer en piso (tipo bolardo)

#### Ángulo de apertura

38°

#### Color de luz

Blanco cálido

#### Alimentación

110 - 130 V ca

#### Potencia

5 W



Cairo.

# ÍNDICE

ILUB20CM5WWWCG	Yesos & Concretos	107
ILUB64CM5WWWCG	Yesos & Concretos	109
ILUB70CM5WWWCG	Yesos & Concretos	111
ILUCONCRE4.5W06	Yesos & Concretos	75
ILUCONCRE4.5W07	Yesos & Concretos	77
ILUCONCREE1402	Yesos & Concretos	73
ILUCONCREE1403	Yesos & Concretos	73
ILUEUR039G9MBCR	Marble	7
ILUEUR039G9MCMR	Marble	5
ILUEUR054G9MBCR	Marble	19
ILUEUR20046CG	Yesos & Concretos	55
ILUEUR30010CG	Yesos & Concretos	79
ILUEUR30010YW	Yesos & Concretos	79
ILUEUR41934TB	Marble	39
ILUEUR41936TB	Marble	29
ILUEUR41948TB	Marble	49
ILUEUR41961TB	Marble	9
ILUEUR41962TB	Marble	11
ILUEUR6008CG	Yesos & Concretos	83
ILUEUR6008YW	Yesos & Concretos	83
ILUEUR6009CG	Yesos & Concretos	85
ILUEUR6009YW	Yesos & Concretos	85
ILUEUR7506CG	Yesos & Concretos	57
ILUEUR7508CG	Yesos & Concretos	59
ILUEUR7508YW	Yesos & Concretos	59
ILUEUR7513YW	Yesos & Concretos	61
ILUEUR7516CG	Yesos & Concretos	65
ILUEUR7516YW	Yesos & Concretos	65
ILUEUR7524YW	Yesos & Concretos	67
ILUEUR7527YW	Yesos & Concretos	69
ILUEUR8003CG	Yesos & Concretos	87

ILUEUR8003YW	Yesos & Concretos	87
ILUEUR8004CG	Yesos & Concretos	89
ILUEUR8004YW	Yesos & Concretos	89
ILUEUR8013CG	Yesos & Concretos	93
ILUEUR8013YW	Yesos & Concretos	93
ILUEUR8015CG	Yesos & Concretos	95
ILUEUR8015YW	Yesos & Concretos	95
ILUEUR8016CG	Yesos & Concretos	97
ILUEUR8016YW	Yesos & Concretos	97
ILUEUR8017CG	Yesos & Concretos	91
ILUEUR8017YW	Yesos & Concretos	91
ILUEUR8019CG	Yesos & Concretos	99
ILUEUR8019YW	Yesos & Concretos	99
ILUEUR8020CG	Yesos & Concretos	101
ILUEUR8020YW	Yesos & Concretos	101
ILUEUR8021CG	Yesos & Concretos	103
ILUEUR8021YW	Yesos & Concretos	103
ILUEUR8022CG	Yesos & Concretos	105
ILUEUR8022YW	Yesos & Concretos	105
ILUEURESf08CMCG	Yesos & Concretos	71
ILUEURESf12CMCG	Yesos & Concretos	71
ILUEURESf21CMCG	Yesos & Concretos	71
ILUEURTRIM6502W	Yesos & Concretos	81
ILUEURGX7514CG	Yesos & Concretos	63
ILUEURGX7514YW	Yesos & Concretos	63
ILUEURM1ESFG9ITB	Marble	21
ILUEURM3G9ITBB	Marble	23
ILUEURM3G9ITBG	Marble	23
ILUEURP12123WWWTB	Marble	33
ILUEURP1ESF2G9ITB	Marble	27
ILUEURP1ESFG9ITB	Marble	25
ILUEURP1ESFG9TB	Marble	13
ILUEURP233WWWTB	Marble	37
ILUEURP8X163WWWTB	Marble	35
ILUEURPDC8WWWTB	Marble	41
ILUEURPT10CMG9TB	Marble	31
ILUEURPT2ESFG9TB	Marble	15
ILUEURPT3ESFG9TB	Marble	17
ILUEURS1ESFDG9TB	Marble	51
ILUEURS1ESFG9TB	Marble	53
ILUEURSC28CMGU10TB	Marble	47
ILUEURSCIL3WWWTB	Marble	45
ILUEURSCILD3WWWTB	Marble	43





**iLumileds<sup>®</sup>**

---