

EN EL ARTE SE ENCUENTRA LA INNOVACIÓN,
CON ELLA ILUMINAMOS NUESTRO ENTORNO

iLumileds®

LÍNEA europea

THE ART OF LIGHTING

iLumileds®

LÍNEA *europa*

THE ART OF LIGHTING

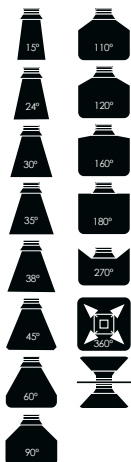
iLumileds®
LÍNEA european
 THE ART OF LIGHTING

NOMENCLATURA

Certificación

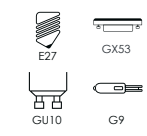


Tipos de Iluminación (°)



Generales

| | |
|-----------------------------|---|
| Protección IP | Temperatura de color |
| IP XX | X XXX K Blanco cálido |
| Potencia de lámpara | Flujo luminoso |
| XX W | FL XX Luminancia Blanco XX |
| Potencia máxima de lámpara | Orificio |
| X XXX W MAX | orificio XX cm |
| Voltaje | Driver atenuable |
| xxx | driver atenuable |
| Voltaje / Driver | No atenuable |
| DRIVER | no atenuable |
| Voltaje de salida | |
| XX V cc | |
| Voltaje de salida máximo | |
| XX V cc SALIDA | |
| Corriente de salida | |
| XX mA | |



ÍNDICE

| MÓDULOS | 8-9 | | |
|--------------------------------------|-----|---------|--|
| LLEURMOD37wWBG | | | |
| LLEURPAN378G | | | |
| LLEURPAN378B | | | |
| LLEURPAN377G | | | |
| LLEURPAN377B | | | |
| LLEURPAN371G | | 10-11 | |
| LLEURPAN371B | | | |
| LLEURPAN379G | | | |
| LLEURPAN379B | | | |
| LLEURPAN374G | | | |
| LLEURPAN374B | | | |
| LLEURPAN373G | | | |
| LLEURMOD38wWBG | | | |
| LLEURPAN381B | | | |
| LLEURPAN381G | | 14-15 | |
| LLEURPAN382B | | | |
| LLEURPAN382G | | | |
| SISTEMA DECORATIVO MODULAR MAGNETICO | | 18-19 | |
| BASE9028R800D | | 20-21 | |
| BASE90283X1000D | | 24-25 | |
| BASE90284X1000D | | 28-29 | |
| LLEUR9028A5wWD | | | |
| LLEUR9028D5wWD | | | |
| LLEUR9028F5wWD | | 32-33 | |
| LLEUR9028H5wWD | | | |
| LLEUR9028J5wWD | | | |
| LLEUR9028M15wWD | | 34-35 | |
| LLEUR9028A5CwWD | | 36-37 | |
| LLEUR9028B5CwWD | | | |
| STONE / MABLE | | 38-39 | |
| LLEURSCLD3wWBWBTB | | 40-41 | |
| LLEURSCCL3wWBWBTB | | 44-45 | |
| LLEURSC28CMGU10TB | | 48-49 | |
| LLEURSEFC9TB | | 52-53 | |
| LLEURSEFDG9TB | | 56-57 | |
| LLEUR41948TB | | 60-61 | |
| LLEUR039G9MCMR | | 64-65 | |
| LLEUR039G9MBCR | | | |
| LLEUR41962TB | | 68-69 | |
| LLEUR41961TB | | 72-73 | |
| LLEURPEFC9TB | | 76-77 | |
| LLEURPT2ESFC9TB | | 80-81 | |
| LLEURPT3ESFC9TB | | 84-85 | |
| LLEUR054G9MBCR | | 88-89 | |
| LLEURPEFC9TB | | 92-93 | |
| LLEURPEFC9TB | | 96-97 | |
| LLEUR41936TB | | 100-101 | |
| LLEURPT10CMG9TB | | 104-105 | |
| LLEURP12123wWBWBTB | | 108-109 | |
| LLEURP8X163wWBWBTB | | 112-113 | |
| LLEURP233wWBWBTB | | 116-117 | |
| LLEUR41934TB | | 120-121 | |
| LLEURPDC8wWBWBTB | | 124-125 | |
| LLEURMIESFC9TB | | 128-129 | |
| LLEURM3G9TB | | 132-133 | |
| LLEURM3G9TB | | | |
| YESO / CONCRETO | | 136-137 | |
| LLEUR20046CG | | 138-139 | |
| LLEUR7506CG | | 142-143 | |
| LLEUR7508CG | | | |
| LLEUR7508YW | | 146-147 | |
| LLEUR7513YW | | 150-151 | |
| LLEURGX7514CG | | 154-155 | |
| LLEURGX7514YW | | | |
| LLEUR7516CG | | | |
| LLEUR7516YW | | 158-159 | |
| LLEUR7524YW | | 162-163 | |
| LLEUR7527YW | | 166-167 | |
| LLEURSF08CMCG | | | |
| LLEURSF12CMCG | | 170-171 | |
| LLEURSF21CMCG | | | |
| LUCONCREE1402 | | 174-175 | |
| LUCONCREE1403 | | | |
| LUCONCRE4.5W06 | | | |
| LUCONCRE4.5W07 | | 178-179 | |
| LLEUR30010CG | | 182-183 | |
| LLEUR30010YW | | | |
| LLEUR6008CG | | 184-185 | |
| LLEUR6009CG | | 188-189 | |
| LLEUR6009YW | | | |
| LLEURTRIM6501W | | 192-193 | |
| LLEURTRIM6502W | | 196-197 | |
| LLEURTRIM6503W | | 200-201 | |
| LLEURTRIM6522W | | 204-205 | |
| LLEURTRIM6551W | | 208-209 | |
| LLEUR8003CG | | 212-213 | |
| LLEUR8003YW | | | |
| LLEUR8004CG | | 216-217 | |
| LLEUR8004YW | | | |
| LLEUR8017CG | | 220-221 | |
| LLEUR8017YW | | | |
| LLEUR8013CG | | 224-225 | |
| LLEUR8013YW | | | |
| LLEUR8015CG | | 228-229 | |
| LLEUR8015YW | | | |

| | |
|-------------------|---------|
| LLUEUR8016CG | |
| LLUEUR8016YW | 232-233 |
| LLUEUR8019CG | |
| LLUEUR8019YW | 236-237 |
| LLUEUR8020CG | |
| LLUEUR8020YW | 240-241 |
| LLUEUR8021CG | |
| LLUEUR8021YW | 244-245 |
| LLUEUR8022CG | |
| LLUEUR8022YW | 248-249 |
| LLUB20CM5WwWwCG | 252-253 |
| LLUB64CM5WwWwCG | 256-257 |
| LLUB70CM5WwWwCG | 260-261 |
| TECHO / ALUMINIO | 264-265 |
| LLUNEOGLASS18WwWw | 266-267 |
| LLUMZ13B18WwWwB | 270-271 |
| LLUP026S12WwWwB | 274-275 |
| LLUP355S12WwWwB | 278-279 |
| LLUP036S12WwWwB | 282-283 |
| LLUEUR41WwWG | 286-287 |
| LLUEUR200287WwWwB | 290-291 |
| LLUEUR42WwWB | |
| LLUEUR42WwWG | 294-295 |
| LLUEUR300288 | 298-299 |
| LLUEUR445S8WwWw | 302-303 |
| LLUEUR440S7WwWw | 306-307 |
| LLUEUR446S25WwWw | |
| LLUEUR446S51WwWw | 310-311 |
| LLUEURS80C38WwWw | 314-315 |
| LLUVB100W | 318-319 |
| LLUEUR72S12WwWw | 320-321 |
| LLUEUR72TP12WwWw | 324-325 |
| LLUEUR1US15WwWw | 328-329 |
| LLUEUR6065S24WwWw | 332-333 |
| LLUEUR8102G9S | 336-337 |
| LLUSUS260 | |
| LLUSUS340 | 340-341 |
| LLUSUS300 | |
| LLUSUS400 | 344-345 |
| LLU9081BCOL37 | |
| LLU9081BCOL72 | 348-349 |
| LLU9081SBN | 352-353 |
| LLU9081BCOLN | 354-355 |
| LLU9081BESF70 | 356-357 |
| LLU9081B1ESF | 360-361 |
| LLU9081B3ESF | 364-365 |
| LLUQS07105WwWwB | 368-369 |
| LLUEUR200439WwB | 372-373 |
| LLU9081BCOL60 | 376-377 |

| | |
|--------------------|---------|
| LLUYS083010WwWw | 380-381 |
| LLUZG061915WwWwB | 384-385 |
| LLUYS04305WwWwB | 388-389 |
| LLU55200S5WwWwB | |
| LLU55300S5WwWwB | 392-393 |
| LLU55400S5WwWwB | |
| LLU60200S5WwWwB | |
| LLU60300S5WwWwB | 396-397 |
| LLU60400S5WwWwB | |
| LLUTLB23CMBG | |
| LLUTLB40CMBG | 400-401 |
| LLUEURSF0413G9 | 402-403 |
| LLUEURSF267WwWwB | 406-407 |
| LLUEUR2420WwWwB | 410-411 |
| LLUEUR2426B | 414-415 |
| LLUEUR2427WwWwB | 418-419 |
| LLU2NEONST1MwWwB | 422-423 |
| LLUNCON90W5MwWwB | |
| LLUNCON90W5M1NwWwB | 426-427 |
| LLUEUR4CONO24WwB | 428-429 |

TECHO / EMPOTRAR

| | |
|------------------|---------|
| LLUEUR01WwWB | |
| LLUEUR01WwWw | 434-435 |
| LLUEUR02WwWB | |
| LLUEUR02WwWw | 438-439 |
| LLUEUR04WwWB | |
| LLUEUR04WwWw | 442-443 |
| LLUTELE6WCCTRB | |
| LLUTELE6WCCTRW | 446-447 |
| LLUTELE6WCCTRSB | |
| LLUTELE6WCCTRSW | 448-449 |
| LLUSOBDIRBE | |
| LLUSOBDIRWE | 450-451 |
| LLUEUR1511WwWB | |
| LLUEUR1511WwWw | 452-453 |
| LLUEUR1522WwWB | |
| LLUEUR1522WwWw | 456-457 |
| LLUMZ13C18WwWwB | |
| LLUEUR44837WwWw | 460-461 |
| LLUEUR44851WwWw | 226-226 |
| LLUEUR440T7WwWw | 468-469 |
| LLUEURSF0411G9 | 472-473 |
| LLUEURS11GU10B | |
| LLUEURS16GU10B | 476-477 |
| LLUEURSC105WwWwB | |
| LLUEURSC205WwWwB | 480-481 |
| LLUEURSC305WwWwB | |
| LLU8010B | |
| LLU8020B | 484-485 |
| LLU8030B | |

| | | | |
|------------------|---------|-----------------------|---------|
| LU8010W | | LUEURSF2461WwB | 624-625 |
| LU8020W | 486-487 | LUEURSF0412G9 | 628-629 |
| LU8030W | | LUEUR6092P8WwW | 632-633 |
| LUEUR203WwB | 488-489 | LUEURSF265WwB | 636-637 |
| LUEUR2032WwB | 492-493 | LUEURSF266WwB | 640-641 |
| MURO / INTERIOR | 496-497 | PISO / EXTERIOR | 644-645 |
| LUEUR135SwwBw | 498-499 | LUEURSF0414G9 | 646-647 |
| LUEUR135SwwBG | | LUEUR6006WwWwG | 650-651 |
| LUEUR135MwwBw | 502-503 | LUEUR8006WwWwG | |
| LUEUR135MwwBG | | LUEURC6006WwWwG | 654-655 |
| LUEUR03WwB | 506-507 | LUEURC8012WwWwG | |
| LUEUR1362G | 510-511 | LUEUR3005WwWwG | |
| LUEUR1362B | | LUEUR4005WwWwG | 658-659 |
| LUEUR1363B | 514-515 | LUEUR6010WwWwG | |
| LUEUR1364B | 518-519 | CORTESIAS DECORATIVAS | 662-663 |
| LUUF028G9B | 522-523 | LUUD07252NRE | 664-665 |
| LUUF920E14B | 524-525 | LUUD07446RE | 666-667 |
| LUUF919E14B | 526-527 | LUUD07446CE | 668-669 |
| LU426012Wb | 528-529 | LUU004E | 670-671 |
| LU9081M526WwWwN | 530-531 | LUSS03E | 672-673 |
| LU9081ALW6ON | 534-535 | LUSS04E | |
| LU9081ALW9ON | | LUSS06E | 674-675 |
| LUEUR8102G9P | 536-537 | LUU001E | |
| LUEUR1360WwB | 540-541 | LUU002E | 676-677 |
| LUEUR1361WwB | 544-545 | LUU003E | |
| LUEUR136WwWwB | 548-549 | LUUGTP3WwWwB | 678-679 |
| LUEUR440P7WwW | 552-553 | LUUGY3WwWwB | 680-681 |
| LUEUR50515WwWwB | 556-557 | LU107IP54 | 682-683 |
| LUEUR52427WwWwB | 560-561 | LU8032IP54 | 684-685 |
| LUEUR51630WwWwB | 564-565 | | |
| LUEUR51429WwWwB | 568-569 | | |
| LUEUR556013WwWwB | 572-573 | | |
| LUEUR553810WwWwB | 576-577 | | |
| LUEUR554014WwWwB | 580-581 | | |
| LUEUR531012WwWwB | 584-585 | | |
| LUEURSF2465G9 | 588-589 | | |
| LUEUR1004G9P | 592-593 | | |
| LUEUR2426G9P | 596-597 | | |
| LUEUR609016WwWw | 600-601 | | |
| LULED114210Wb | | | |
| LULED114220Wb | | | |
| LULED114230Wb | 604-605 | | |
| LULED114250Wb | | | |
| LULED114240Wb | | | |
| LULED114260Wb | | | |
| LUEUR9080100Wb | 608-609 | | |
| LUUMYB1403WwWwB | 612-613 | | |
| LUEURSF2462WwB | 616-617 | | |
| LUEURSF2348WwB | 620-621 | | |





iLumileds®
LÍNEA europea
THE ART OF LIGHTING



Facilidad, versatilidad y sencillez son las definiciones de esta línea, ya que con 2 módulos base se logran 15 diferentes modelos de luminarias, 100% aluminio, acabado negro y dorado.

MÓDULOS

Liena.

Luminario tipo módulo para suspender en techo, con opción de pantallas intercambiables.

Características:

MATERIAL DE CONSTRUCCIÓN:
Aluminio acabado negro con dorado.

TIPO DE INSTALACIÓN:
Suspendido (incluye canope para sobreponer en techo).

TEMPERATURA DE COLOR CORRELACIONADA:
3 000 K (Blanco cálido).

Parámetros Técnicos:

VOLTAJE DE ALIMENTACIÓN:
100 – 265 V ~ 50/60 Hz (0.07 – 0.03 A).

POTENCIA:
7 W

GRADO DE PROTECCIÓN:
IP20 (Para uso en interiores).

ÁNGULO DE APERTURA:
120°

FLUJO LUMINOSO:
560 lm

CRI 90



ILUEURPAN378G / ILUEURPAN378B



ILUEURPAN377G / ILUEURPAN377B



ILUEURPAN371G / ILUEURPAN371B



ILUEURPAN379G / ILUEURPAN379B



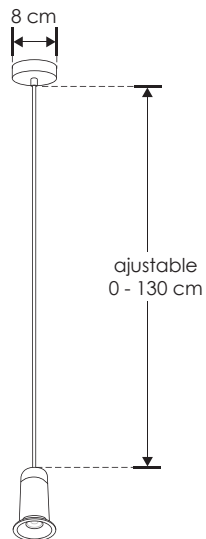
ILUEURPAN374G / ILUEURPAN374B



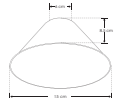
ILUEURPAN373G



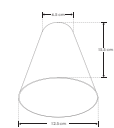
NOTA: El módulo y las pantallas se venden por separado.



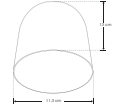
ILUEURPAN378G / ILUEURPAN378B



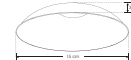
ILUEURPAN377G / ILUEURPAN377B



ILUEURPAN371G / ILUEURPAN371B



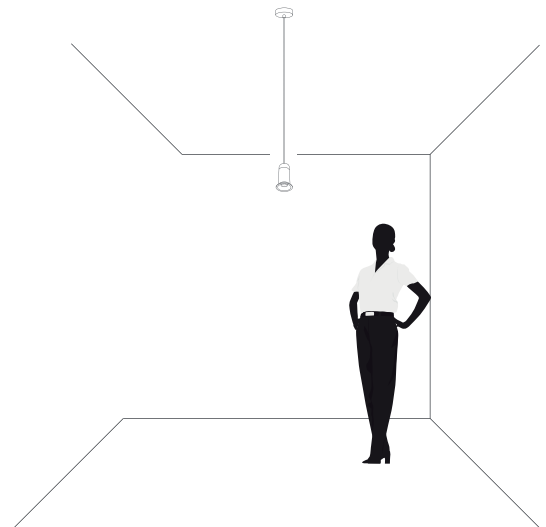
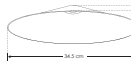
ILUEURPAN379G / ILUEURPAN379B



ILUEURPAN374G / ILUEURPAN374B



ILUEURPAN373G



ILUEURMOD37WWBG



IP 20

7 W



FL 560

Blanco cálido

3 000 K

Blanco cálido



THE ART OF LIGHTING





"No se trata de colores y formas, se trata de transmitir sensaciones."

iLumileds®
LÍNEA **europa**
THE ART OF LIGHTING

Galé.

Luminario tipo módulo para suspender en techo, con opción de pantallas intercambiables.

Características:

MATERIAL DE CONSTRUCCIÓN:

Aluminio acabado negro con dorado.

TIPO DE INSTALACIÓN:

Suspendido (incluye canope para sobreponer en techo).

TEMPERATURA DE COLOR CORRELACIONADA:

3 000 K (Blanco cálido).

Parámetros Técnicos:

VOLTAJE DE ALIMENTACIÓN:

100 – 265 V ~ 50/60 Hz (0.07 – 0.03 A).

POTENCIA:

7 W

GRADO DE PROTECCIÓN:

IP20 (Para uso en interiores).

ÁNGULO DE APERTURA:

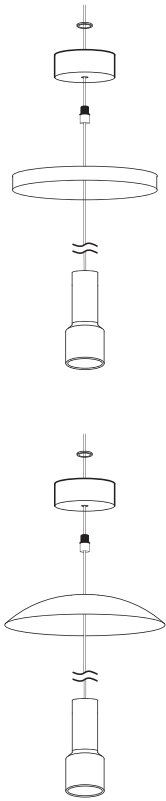
120°

FLUJO LUMINOSO:

560 lm

CRI 90

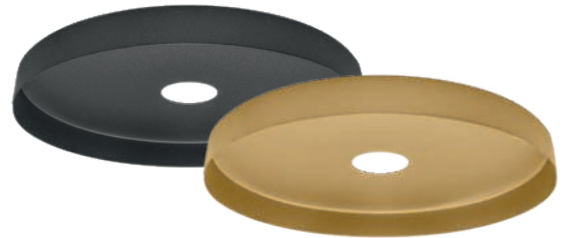




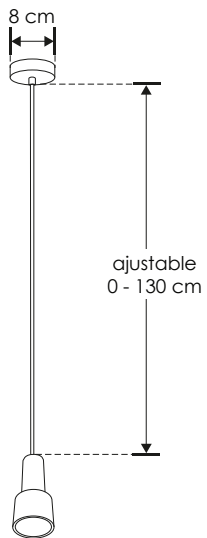
ILUEURPAN381B / ILUEURPAN381G



ILUEURPAN382B / ILUEURPAN382G



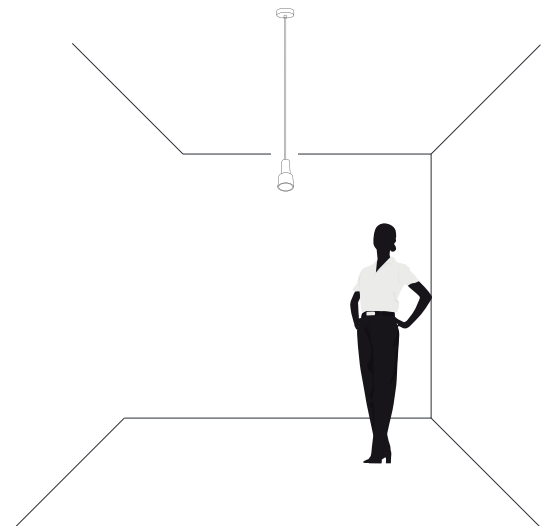
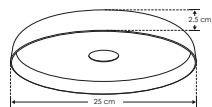
NOTA: El módulo y las pantallas se venden por separado.



ILUEURPAN381B / ILUEURPAN381G



ILUEURPAN382B / ILUEURPAN382G



ILUEURMOD38WWBG

NOM

IP 20

7 W

100 - 265

FL 560

luz blanca cálida

3 000 K

blanco cálido

120°

THE ART OF LIGHTING



"Intento darle a las personas una manera diferente de ver sus alrededores.
Eso es arte para mí." -MAYA LIN-





iLumileds®
LÍNEA Λ europea
THE ART OF LIGHTING



Fácil montaje de superficie, sin limitaciones en cuanto a forma y configuración, los módulos se pueden instalar en cualquier lugar del riel y se pueden mover fácilmente.

SISTEMA DECORATIVO MODULAR MAGNETICO

Tadema C.

Base de sujeción con sistema de riel electrificado para módulos ILUEUR9028, acabado dorado, incluye fuente de alimentación con salida de 24 V cc.

Características:

MATERIAL DE CONSTRUCCIÓN:
Aluminio acabado dorado.

TIPO DE INSTALACIÓN:
Sobrepuesto en techo.

Parámetros Técnicos:

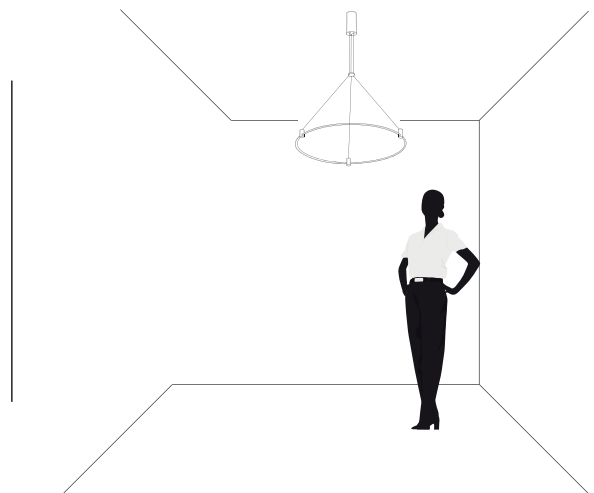
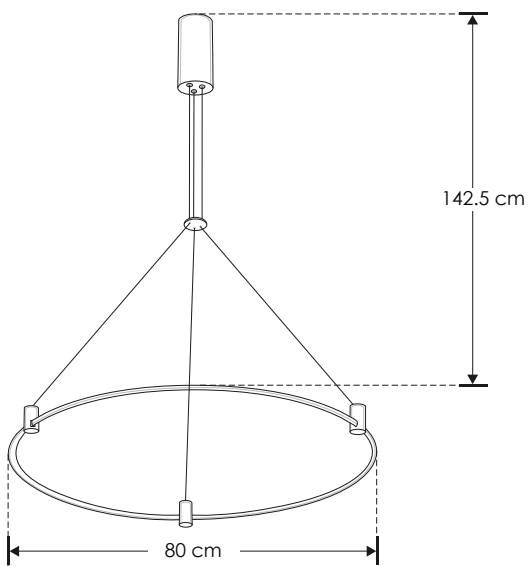
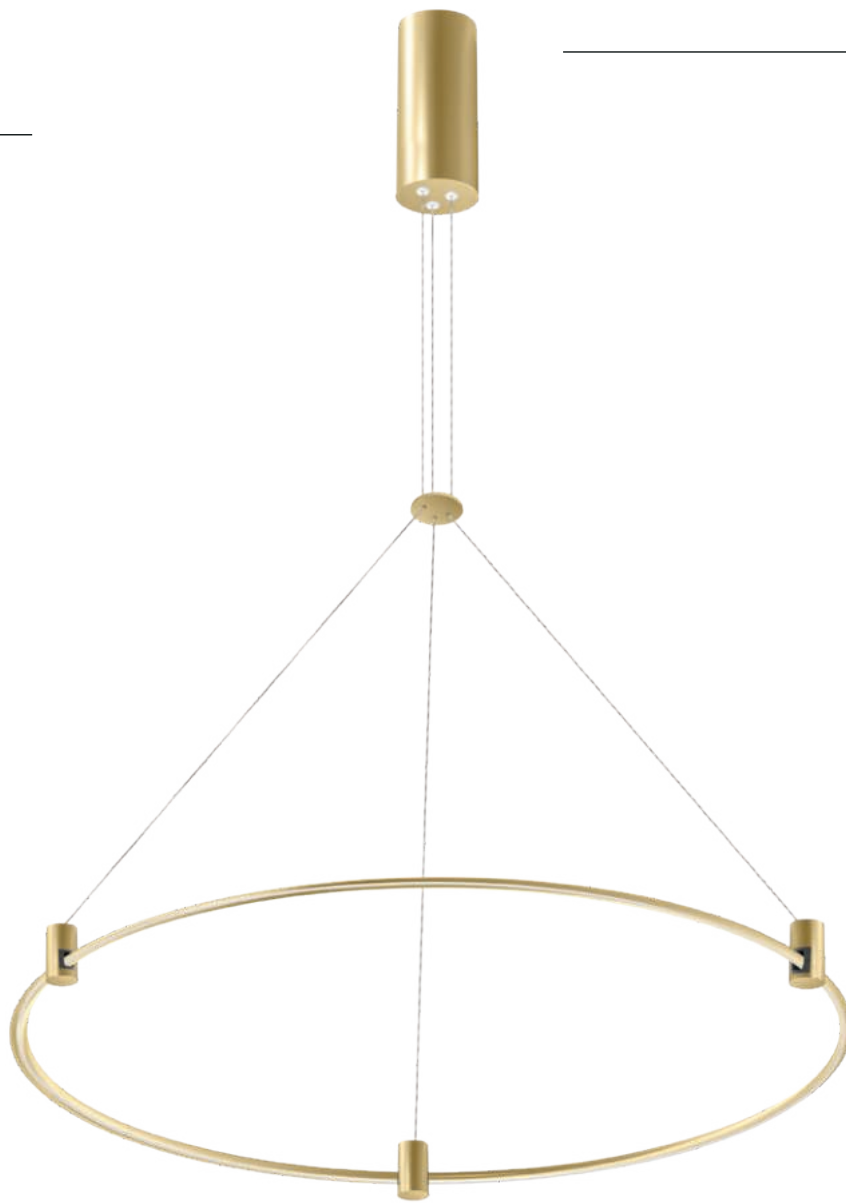
VOLTAJE DE ALIMENTACIÓN:
100 – 240 V ~ 50/60 Hz (0.60 - 0.25 A).

POTENCIA NOMINAL:
60 W

POTENCIA MÁXIMA PARA CONECTAR:
48 W máx.

GRADO DE PROTECCIÓN:
IP20 (Para uso en interiores).





BASE9028R800D

NOM

IP 20

60 W MAX

100-240

THE ART OF LIGHTING



En el arte se encuentra la innovación, con ella iluminamos nuestro entorno.

Tadema C.



iLumileds®
LÍNEA **europa**
THE ART OF LIGHTING

Tadema 3L.

Base de sujeción con sistema de riel electrificado para módulos ILUEUR9028, acabado dorado, incluye fuente de alimentación con salida de 24 V cc.

Características:

MATERIAL DE CONSTRUCCIÓN:
Aluminio acabado dorado.

TIPO DE INSTALACIÓN:
Sobrepuesto en techo.

Parámetros Técnicos:

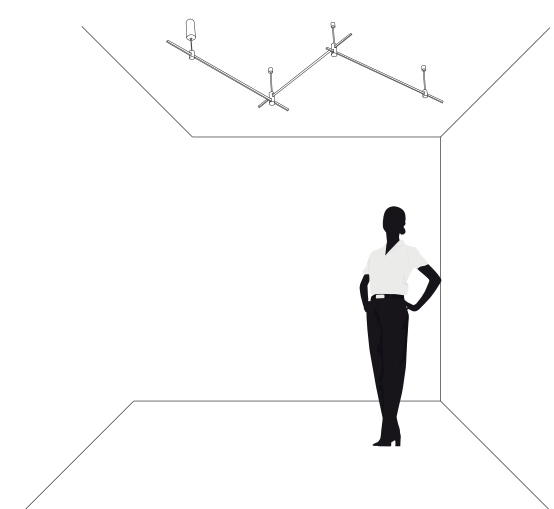
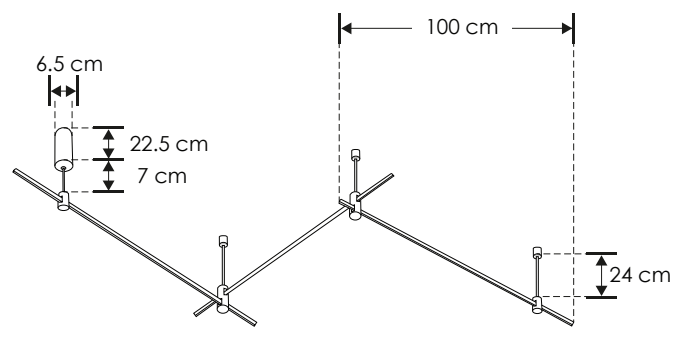
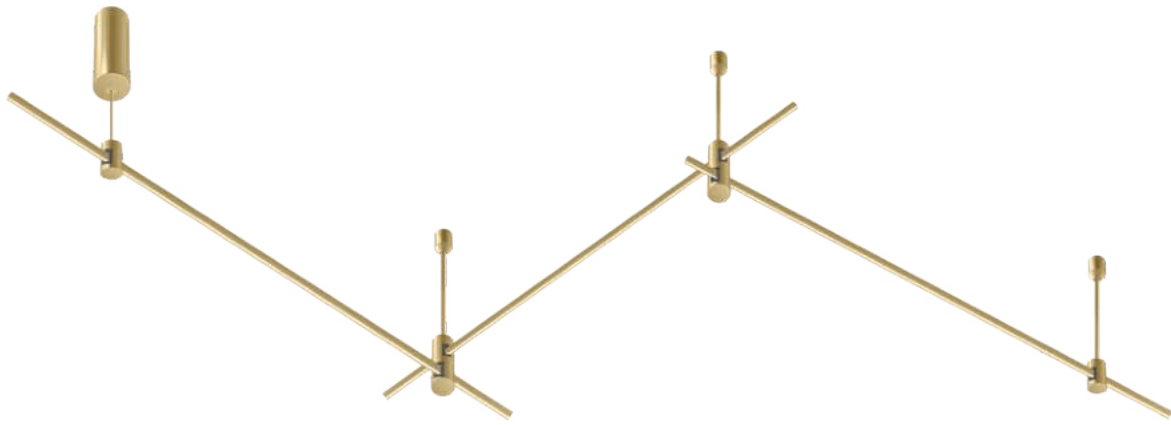
VOLTAJE DE ALIMENTACIÓN:
100 – 240 V ~ 50/60 Hz (0.60 - 0.25 A).

POTENCIA NOMINAL:
60 W

POTENCIA MÁXIMA PARA CONECTAR:
48 W máx.

GRADO DE PROTECCIÓN:
IP20 (Para uso en interiores).





BASE90283X1000D

NOM IP 20 60 W MAX 100 - 240

THE ART OF LIGHTING



Tadema 3L.



"La simplicidad es la máxima expresión de la sofisticación."
-LEONARDO DA VINCI-

Tadema 4L.

Base de sujeción con sistema de riel electrificado para módulos ILUEUR9028, acabado dorado, incluye fuente de alimentación con salida de 24 V cc.

Características:

MATERIAL DE CONSTRUCCIÓN:
Aluminio acabado dorado.

TIPO DE INSTALACIÓN:
Sobrepuesto en techo.

Parámetros Técnicos:

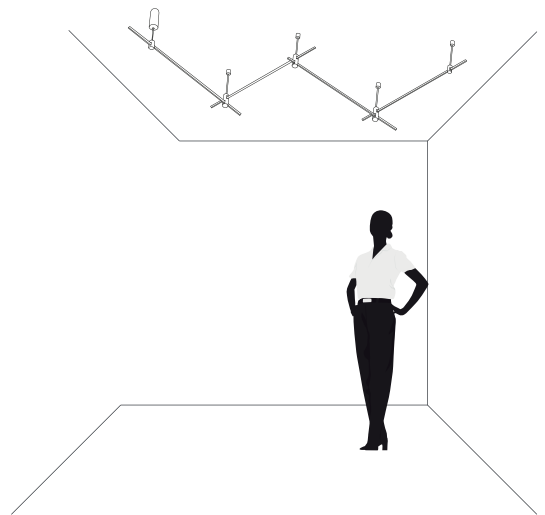
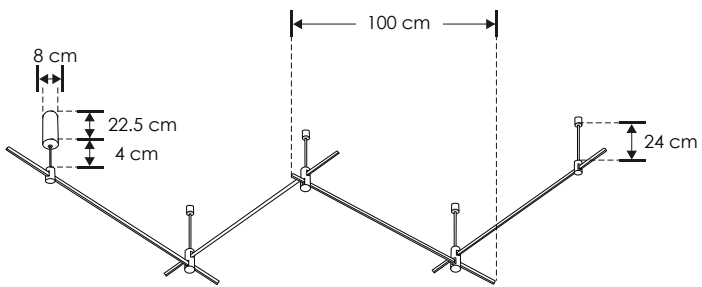
VOLTAJE DE ALIMENTACIÓN:
100 – 240 V ~ 50/60 Hz (1.50 - 0.63 A).

POTENCIA NOMINAL:
150 W

POTENCIA MÁXIMA PARA CONECTAR:
120 W máx.

GRADO DE PROTECCIÓN:
IP20 (Para uso en interiores).





BASE90284X1000D

NOM

IP 20

150 W MAX

100 - 240

THE ART OF LIGHTING



“El arte es hacer algo de la nada.” -Frank Zappa-

Tadema 4L.



Módulos Tadema.

Luminario tipo módulo, con fijación magnética, aluminio acabado dorado.

Características:

MATERIAL DE CONSTRUCCIÓN:
Aluminio acabado dorado.

TIPO DE INSTALACIÓN:
Sobreponer en base magnética.

TEMPERATURA DE COLOR CORRELACIONADA:
3 000 K (Blanco cálido).

Parámetros Técnicos:

VOLTAJE DE ALIMENTACIÓN:
24 V $\overline{\text{=}}$ (0.21 A).

POTENCIA:
5 W

GRADO DE PROTECCIÓN:
IP20 (Para uso en interiores).

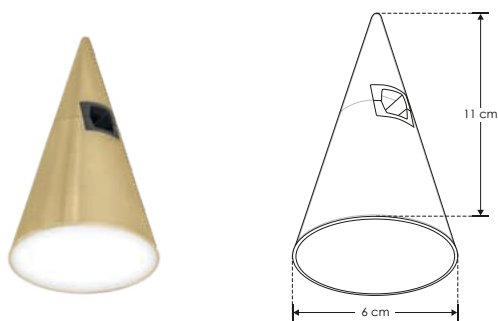
ÁNGULO DE APERTURA:
45°
120°
360°

FLUJO LUMINOSO:
300 lm
500 lm

CRI 90

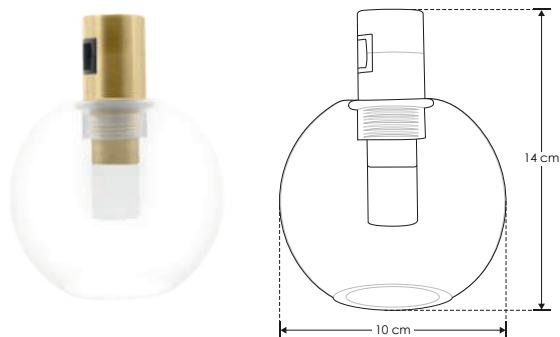


NOTA: Los módulos son compatibles con las bases de la línea ILUEUR9028 (se venden por separado).



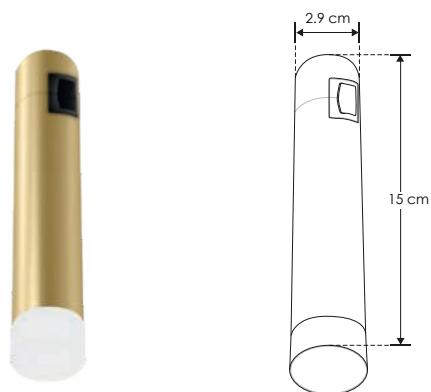
ILUEUR9028A5WWD

(300 lm)



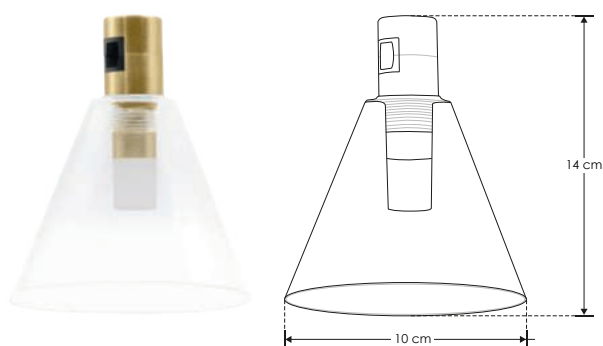
ILUEUR9028H5WWD

(500 lm)



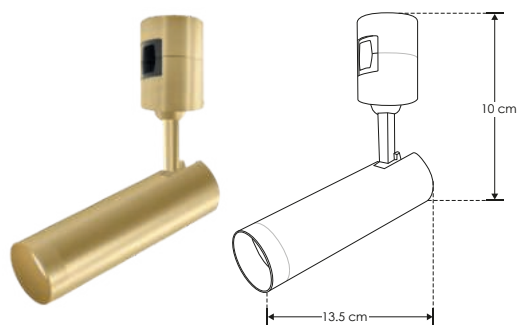
ILUEUR9028D5WWD

(300 lm)



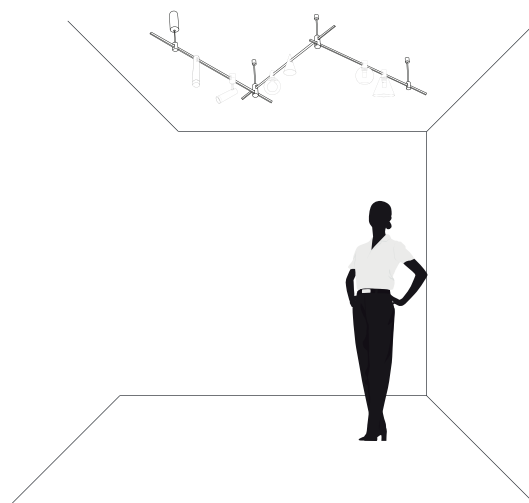
ILUEUR9028J5WWD

(300 lm)



ILUEUR9028F5WWD

(300 lm)



IP 20

5 W

24 V cc

FL 300
Luz blanca
Blanco cálido

FL 500
Luz blanca
Blanco cálido

3 000 K
Blanco cálido



Módulo Tadema.

Luminarios tipo módulo, con fijación magnética, aluminio acabado dorado

Características:

MATERIAL DE CONSTRUCCIÓN:

Aluminio acabado dorado.

TIPO DE INSTALACIÓN:


Sobreponer en base magnética.

TEMPERATURA DE COLOR CORRELACIONADA:

3 000 K (Blanco cálido).

Parámetros Técnicos:

VOLTAJE DE ALIMENTACIÓN:

24 V  (0.63 A).

POTENCIA:

15 W

GRADO DE PROTECCIÓN:

IP20 (Para uso en interiores).

ÁNGULO DE APERTURA:

120°

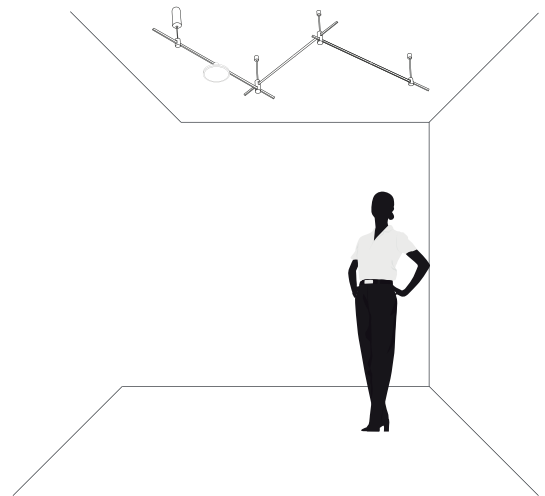
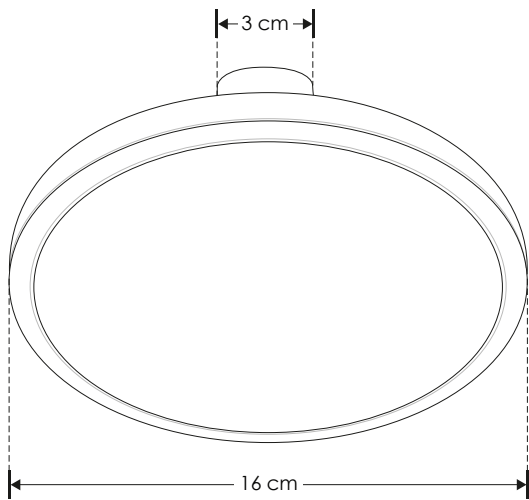
FLUJO LUMINOSO:

1100 lm

CRI 90



NOTA: El módulo es compatible con las bases de la línea ILUEUR9028
(se venden por separado).



ILUEUR9028M15WWD

NOM

IP
20

15
W

24
V cc

FL
1 100
lámpara
Blanco cálido

3 000 K
Blanco cálido



iLumileds®
LÍNEA **europa**
THE ART OF LIGHTING

Módulos Tadema.

Luminarios tipo módulo, con fijación magnética, aluminio acabado dorado

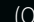
Características:

MATERIAL DE CONSTRUCCIÓN:
Aluminio acabado dorado.

TIPO DE INSTALACIÓN:
Sobreponer en base magnética.

TEMPERATURA DE COLOR CORRELACIONADA:
3 000 K (Blanco cálido).

Parámetros Técnicos:

VOLTAJE DE ALIMENTACIÓN:
24 V  (0.21 A).

POTENCIA:
5 W

GRADO DE PROTECCIÓN:
IP20 (Para uso en interiores).

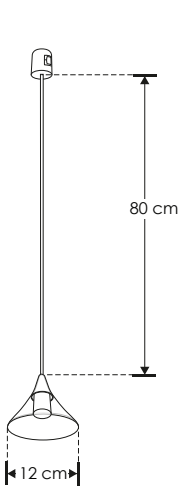
ÁNGULO DE APERTURA:
120°

FLUJO LUMINOSO:
300 lm

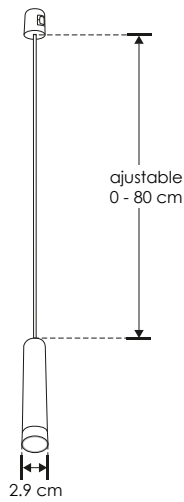
CRI 90



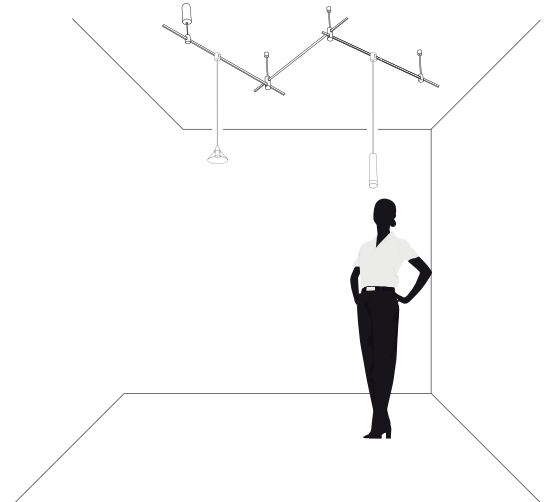
NOTA: Los módulos son compatibles con las bases de la línea ILUEUR9028 (se venden por separado).



ILUEUR9028A5CWWD



ILUEUR9028B5CWWD



ILUEUR9028A5CWWD
ILUEUR9028B5CWWD

NOM

IP 20

5 W

24 V cc

FL 300

Luzes: Blanco cálido

3 000 K

Blanco cálido





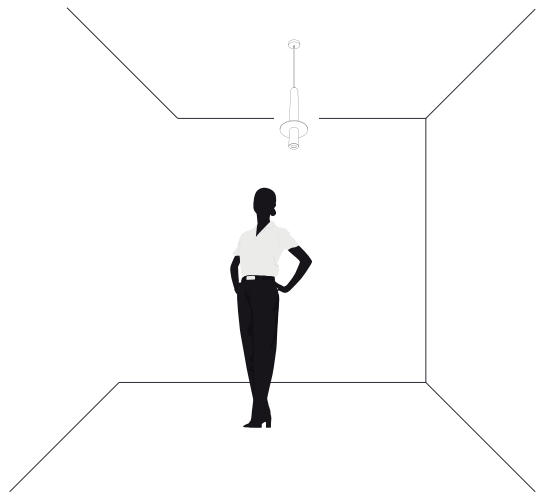
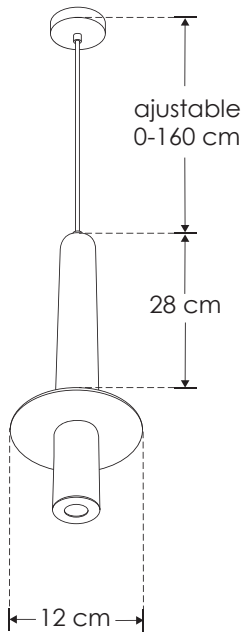
"La arquitectura, la escultura, la pintura, la música y la poesía,
pueden ser llamadas las eflorescencias de la vida civilizada."
-Herbert Spencer-

STONE / MARBLE



ilumileds®
LÍNEA europea
THE ART OF LIGHTING

ajustable 0 - 160 cm



ILUEURSCILD3WWWTB

NOM

IP 20



3 000 K
Blanco cálido

FL 180
Luminaria
Blanco cálido

3 W



CRI 90



ilumileds®
LÍNEA **europa**
THE ART OF LIGHTING

Florenzia.

Elemento de iluminación suspendido en techo.

Características:

MATERIAL DE CONSTRUCCIÓN:
Travertino acabado beige con canope de aluminio dorado.

TIPO DE INSTALACIÓN:
Suspendido (De sobreponer en techo, incluye canope).

TEMPERATURA DE COLOR CORRELACIONADA:
3 000 K (Blanco cálido).

Parámetros Técnicos:

VOLTAJE DE ALIMENTACIÓN:
85 - 265 V ~ 50/60 Hz (0.04 – 0.01 A).

POTENCIA:
3 W

GRADO DE PROTECCIÓN:
IP20 (Para uso en interiores).

ÁNGULO DE APERTURA:
45°.

FLUJO LUMINOSO:
180 lm

CRI 90

THE ART OF LIGHTING

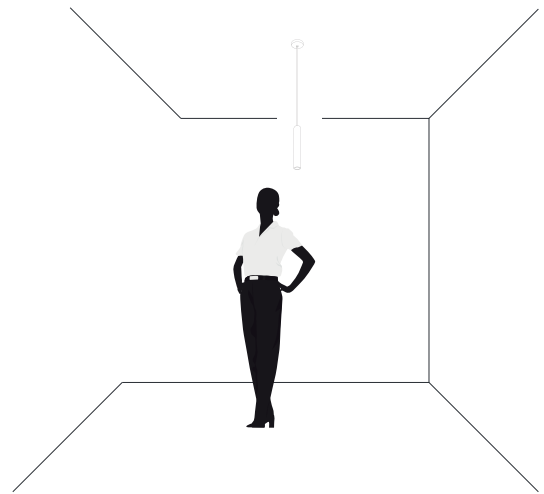
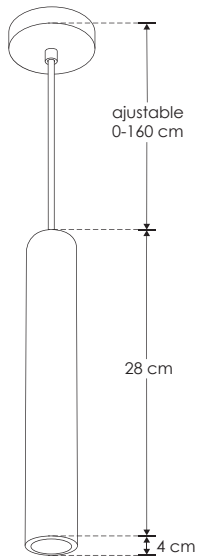


La ciudad donde nació la luz.

Floresncia.



ajustable 0 - 160 cm



ILUEURSCIL3WWWTB

NOM

IP
20



3 000 K
Blanco cálido

FL
180
Korolux
Blanco cálido

3
W



CRI
90

ilumileds®
LÍNEA **europa**
THE ART OF LIGHTING

Paros.

Elemento de iluminación suspendido en techo.

Características:

MATERIAL DE CONSTRUCCIÓN:
Travertino acabado beige con canope de aluminio dorado.

TIPO DE INSTALACIÓN:
Suspendido (De sobreponer en techo, incluye canope).

TEMPERATURA DE COLOR CORRELACIONADA:
3 000 K (Blanco cálido).

Parámetros Técnicos:

VOLTAJE DE ALIMENTACIÓN:
100 - 265 V ~ 50/60 Hz (0.03 – 0.01 A)..

POTENCIA:
3 W

GRADO DE PROTECCIÓN:
IP20 (Para uso en interiores).

ÁNGULO DE APERTURA:
45°.

FLUJO LUMINOSO:
180 lm

CRI 90

THE ART OF LIGHTING



Transparencia esculpida por los siglos.

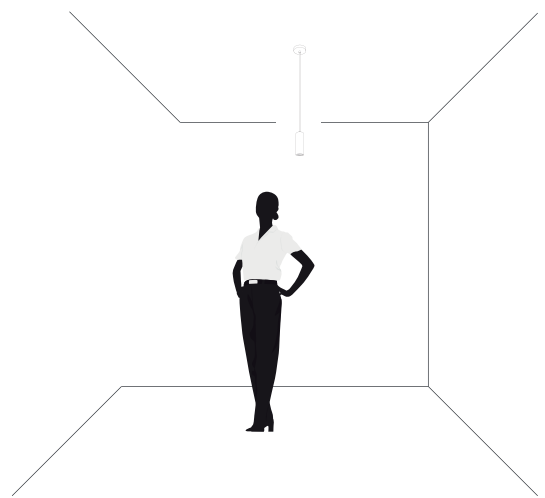
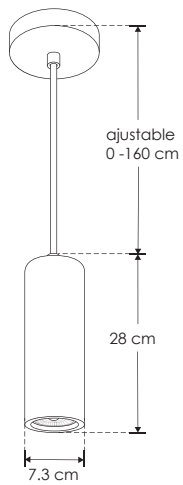
Paros.



ajustable 0 - 160 cm



Nota: no incluye lámpara



ILUEURSC28CMGU10TB



ilumileds®
LÍNEA **europa**
THE ART OF LIGHTING

Canaletta.

Elemento de iluminación suspendido en techo.

MATERIAL DE CONSTRUCCIÓN:
Travertino acabado beige.

TIPO DE BASE:
Base GU10 de hasta 35 W máximo.

ÁNGULO DE APERTURA:
120° (Puede variar dependiendo de la lámpara que se le instale).

GRADO DE PROTECCIÓN:
IP20 (Para uso en interiores).

TIPO DE INSTALACIÓN:
Suspendido (con canope de sobreponer en techo)

CARACTERÍSTICAS DE LA BASE GU10 INCLUIDA:
85 - 277 V ~ máx. 50/60 Hz (0.41 - 0.13 A).

POTENCIA:
35 W máx.

THE ART OF LIGHTING



Horizontes dibujados con agua y luz.

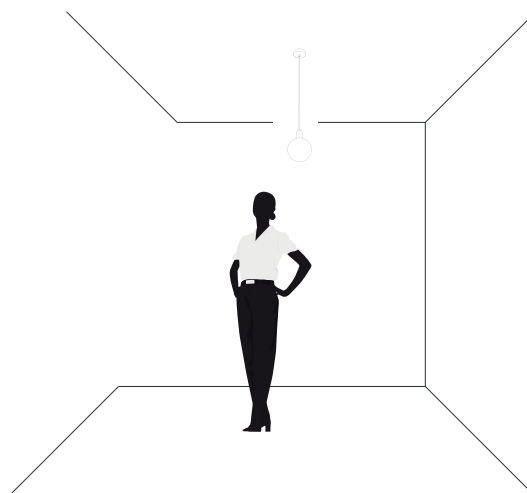
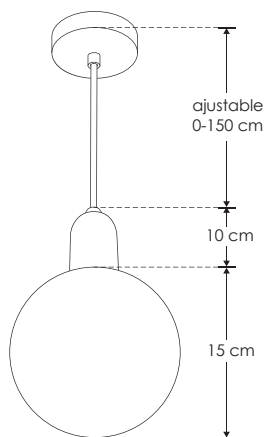
Canaletta.



ajustable 0 - 150 cm



Nota: no incluye lámpara



ILUEURS1ESFG9TB





ilumileds®
LÍNEA **europa**
THE ART OF LIGHTING

Loggia.

Elemento de iluminación suspendido en techo.

MATERIAL DE CONSTRUCCIÓN:
Travertino acabado beige con esfera de cristal difuso

TIPO DE BASE:
Base G9 de hasta 15 W máximo.

ÁNGULO DE APERTURA:
360° (Puede variar dependiendo de la lámpara que se le instale).

GRADO DE PROTECCIÓN:
IP20 (Para uso en interiores).

TIPO DE INSTALACIÓN:
Suspendido (con canope de sobreponer en techo)

CARACTERÍSTICAS DE LA BASE G9 INCLUIDA:
85 - 277 V ~ máx. 50/60 Hz (0.18 - 0.05 A).

POTENCIA:
15 W máx.

THE ART OF LIGHTING



Espacios donde respira la belleza.

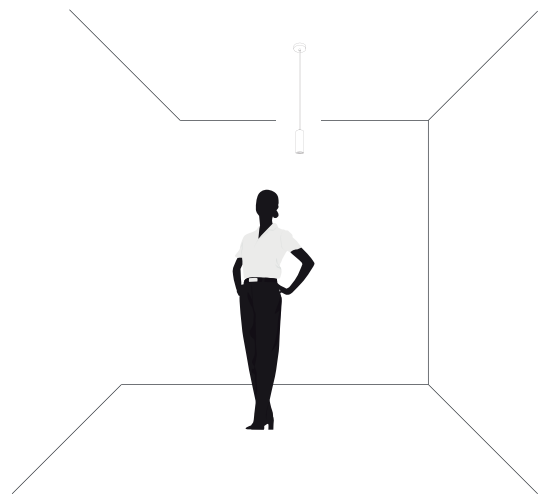
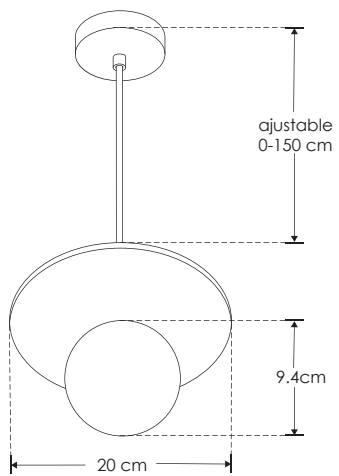
Loggia.



ajustable 0 - 150 cm



Nota: no incluye lámpara



ILUEURS1ESFDG9TB



ilumileds®
LÍNEA **europa**
THE ART OF LIGHTING

Marblea.

Elemento de iluminación suspendido en techo.



MATERIAL DE CONSTRUCCIÓN:
Travertino acabado beige esfera de cristal difuso

TIPO DE BASE:
Base G9 de hasta 15 W máximo.

ÁNGULO DE APERTURA:
360° (Puede variar dependiendo de la lámpara que se le instale).

GRADO DE PROTECCIÓN:
IP20 (Para uso en interiores).

TIPO DE INSTALACIÓN:
Suspendido (con canope de sobreponer en techo)

CARACTERÍSTICAS DE LA BASE G9 INCLUIDA:
85 - 277 V ~ máx. 50/60 Hz (0.18 - 0.05 A).

POTENCIA:
15 W máx.

THE ART OF LIGHTING



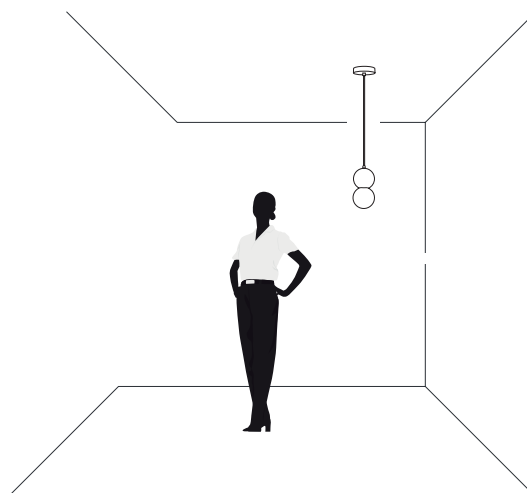
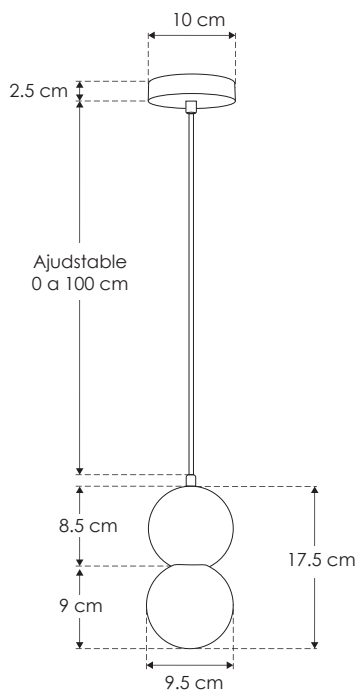
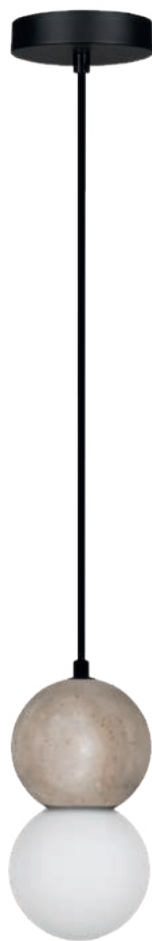
La materia convertida en arte.

Marblea.



Nota: no incluye lámpara

ajustable 0 - 100 cm



IP 20



15 W MAX



ILUEUR41948TB



ilumileds®
LÍNEA **europa**
THE ART OF LIGHTING

Téo Travertino.

Elemento de iluminación suspendido en techo.

MATERIAL DE CONSTRUCCIÓN:
Travertino acabado beige con esfera de cristal difuso.

TIPO DE BASE:
Base G9 de hasta 15 W máximo.

ÁNGULO DE APERTURA:
360° (Puede variar dependiendo de la lámpara que se le instale).

GRADO DE PROTECCIÓN:
IP20 (Para uso en interiores).

TIPO DE INSTALACIÓN:
Suspendido (con canope de sobreponer en techo)

CARACTERÍSTICAS DE LA BASE G9 INCLUIDA:
100 - 265 V ~ máx. 50/60 Hz (0.15 - 0.06 A).

POTENCIA:
15 W máx.

THE ART OF LIGHTING

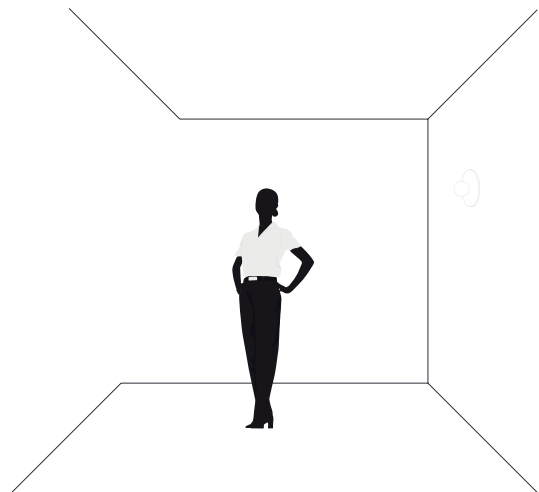
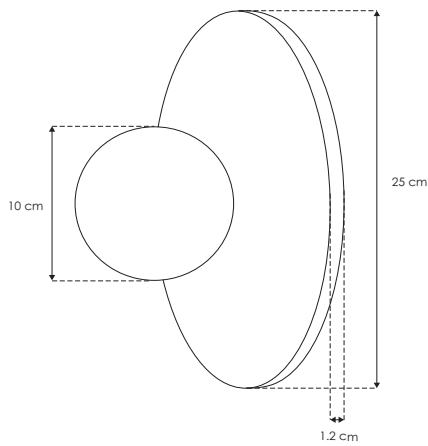


"La obra de arte que no tiene vida no es obra de arte." - Mathias Goeritz-

Téo Travertino.



Nota: no incluye lámpara



ILUEUR039G9MCMR [Acabado beige]
ILUEUR039G9MBCR [Acabado blanco]

NOM

IP 20

5 W MAX

277

G9

270°

AngeLico Travertino.

Elemento de iluminación decorativo en muros.

MATERIAL DE CONSTRUCCIÓN:
Travertino acabado beige o mármol acabado blanco
(Dependiendo del modelo).

TIPO DE BASE:
G9 de hasta 5 W máximo.

ÁNGULO DE APERTURA:
270° (Puede variar dependiendo de la lámpara que se le
instale).

GRADO DE PROTECCIÓN:
IP20 (Para uso en interiores).

TIPO DE INSTALACIÓN:
Sobreponer en muro.

CARACTERÍSTICAS DE LA BASE G9 INCLUIDA:
277 V ~ máx. 50/60 Hz 5 W (0.04 A) máx.

THE ART OF LIGHTING



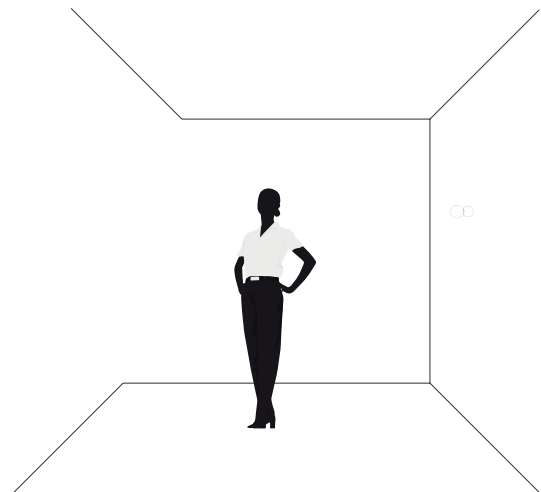
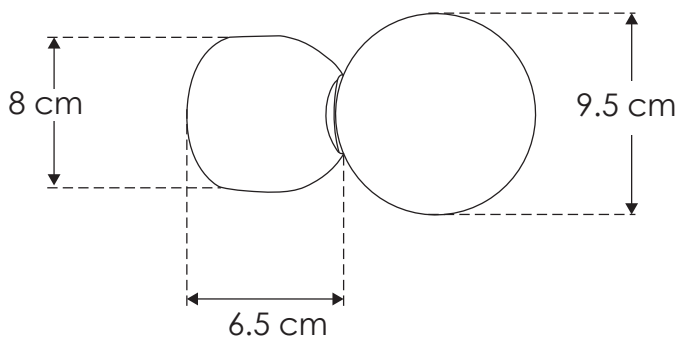
AngeLico Travertino.



“El diseño crea cultura. La cultura moldea valores. Los valores determinan el futuro.”

-Robert L. Peters -

Nota: no incluye lámpara



ILUEUR41961TB

NOM

IP 54

15 W MAX

277

G9



Dolmiti Travertino 90.

Elemento de iluminación decorativo en muros.

MATERIAL DE CONSTRUCCIÓN:
Travertino acabado beige con esfera de cristal difuso.

TIPO DE BASE:
G9 de hasta 15 W máximo.

ÁNGULO DE APERTURA:
360° (Puede variar dependiendo de la lámpara que se le instale).

GRADO DE PROTECCIÓN:
IP54 (Para uso en interiores y exteriores).

TIPO DE INSTALACIÓN:
Sobreponer en muro.

CARACTERÍSTICAS DE LA BASE G9 INCLUIDA:
277 V ~ máx. 50/60 Hz 15 W (0.12 A) máx.

THE ART OF LIGHTING

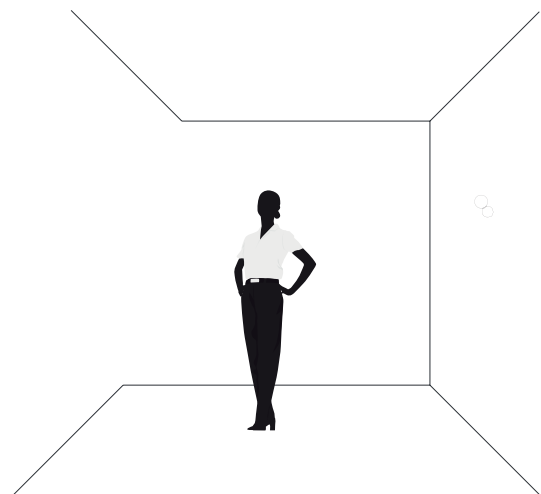
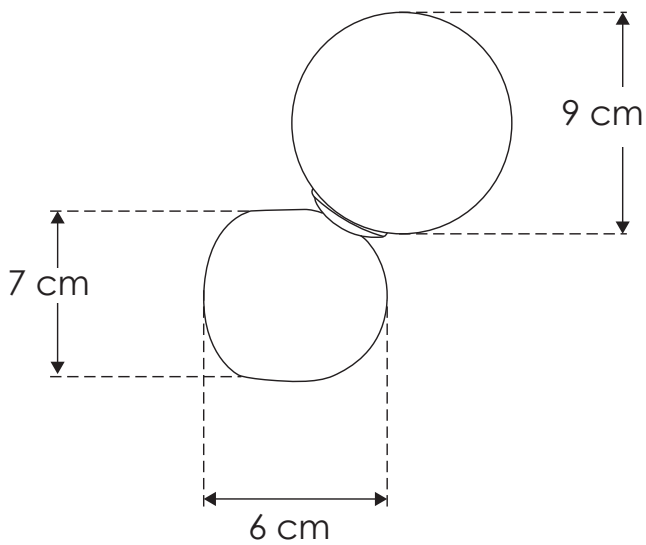


Dolmiti Travertino 90.



"La Luz es el primer elemento del diseño, sin ella no hay color, forma o textura." -THOMAS E. FARIN-

Nota: no incluye lámpara



ILUEUR41962TB

NOM

IP 54

15 W MAX

277

G9



Dolmiti Travertino 45.

Elemento de iluminación decorativo en muros.

MATERIAL DE CONSTRUCCIÓN:
Travertino acabado beige con esfera de cristal difuso.

TIPO DE BASE:
G9 de hasta 15 W máximo.

ÁNGULO DE APERTURA:
360° (Puede variar dependiendo de la lámpara que se le instale).

GRADO DE PROTECCIÓN:
IP54 (Para uso en interiores y exteriores).

TIPO DE INSTALACIÓN:
Sobreponer en muro.

CARACTERÍSTICAS DE LA BASE G9 INCLUIDA:
277 V ~ máx. 50/60 Hz 15 W (0.12 A) máx.

Dolmiti Travertino 45.

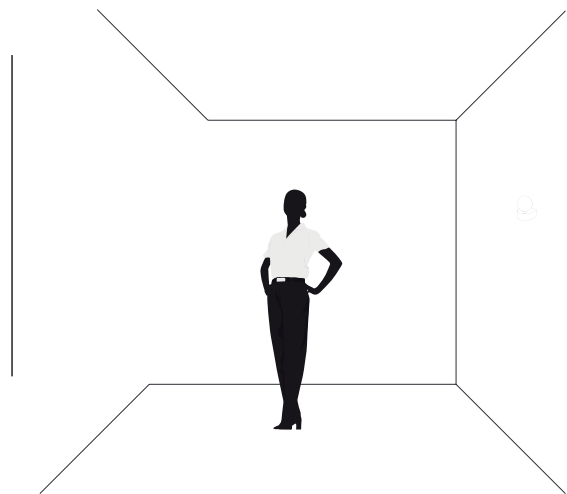
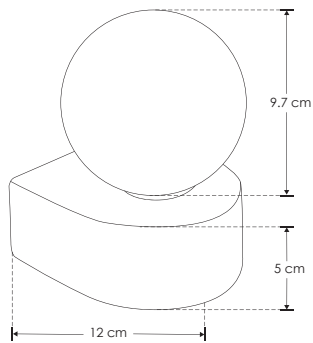


“Arte es poder.” - Henry W. Longfellow

THE ART OF LIGHTING



Nota: no incluye lámpara



ILUEURP1ESFG9TB



Pentelic.

Elemento de iluminación decorativo en muros.

MATERIAL DE CONSTRUCCIÓN:
Travertino acabado beige con esfera de cristal difuso.

TIPO DE BASE:
G9 de hasta 15 W máximo.

ÁNGULO DE APERTURA:
360° (Puede variar dependiendo de la lámpara que se le instale).

GRADO DE PROTECCIÓN:
IP20 (Para uso en interiores).

TIPO DE INSTALACIÓN:
Sobreponer en muro.

CARACTERÍSTICAS DE LA BASE G9 INCLUIDA:
85 – 277 V ~ 50/60 Hz 15 W máx. (0.18 – 0.05 A).

Pentelic.

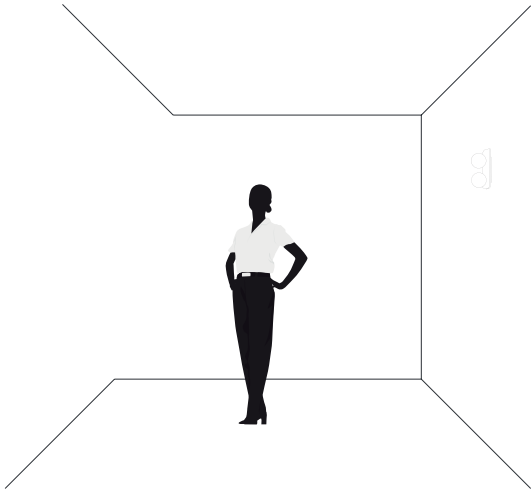
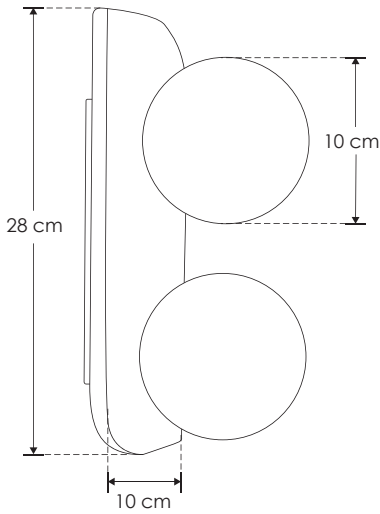


Luz y armonía en cada rincón.

THE ART OF LIGHTING



Nota: no incluye lámparas



ILUEURPT2ESFG9TB

NOM IP 20 30 W max.

Statuario.

Elemento de iluminación decorativo en muros.

MATERIAL DE CONSTRUCCIÓN:
Travertino acabado beige con esferas de cristal difuso.

TIPO DE BASE:
Incluye 2 bases G9 de hasta 15 W máximo cada una.

ÁNGULO DE APERTURA:
360° (Puede variar dependiendo de las lámparas que se le instalen).

GRADO DE PROTECCIÓN:
IP20 (Para uso en interiores).

TIPO DE INSTALACIÓN:
Sobreponer en muro.

CARACTERÍSTICAS DE LA BASE G9 INCLUIDA:
85 – 277 V ~ 50/60 Hz 30 W (0.35 – 0.11 A).

Statuario.

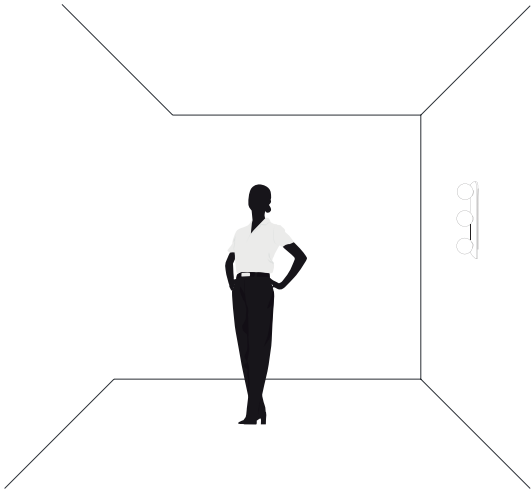
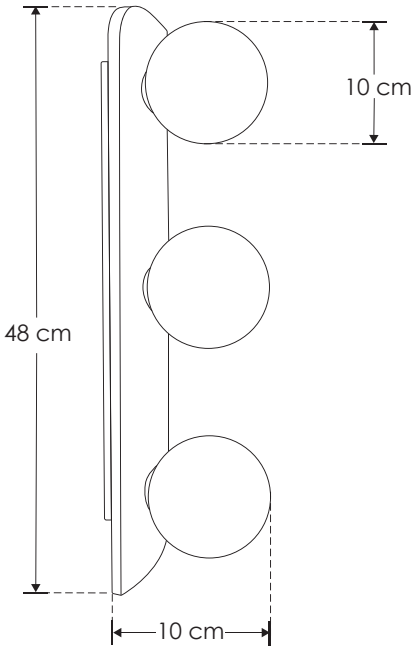


Pureza mineral, perfección eterna.

THE ART OF LIGHTING



Nota: no incluye lámparas



ILUEURPT3ESFG9TB

NOM IP 20  85 - 277 **45 W max.**   

Venetia.

Elemento de iluminación decorativo en
muros.

MATERIAL DE CONSTRUCCIÓN:
Travertino acabado beige con esferas de cristal difuso.

TIPO DE BASE:
Incluye 3 bases G9 de hasta 15 W máximo cada una.

ÁNGULO DE APERTURA:
360° (Puede variar dependiendo de las lámparas que se
le instalen).

GRADO DE PROTECCIÓN:
IP20 (Para uso en interiores).

TIPO DE INSTALACIÓN:
Sobreponer en muro.

CARACTERÍSTICAS DE LA BASE G9 INCLUIDA:
85 – 277 V ~ 50/60 Hz 45 W (0.53 – 0.16 A).

Venetia.

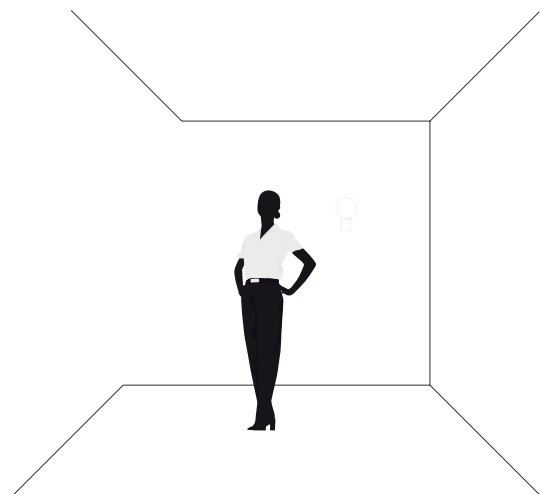
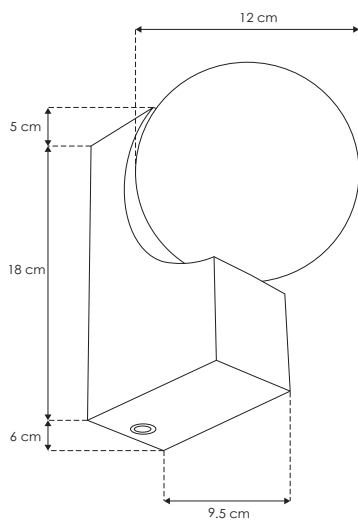
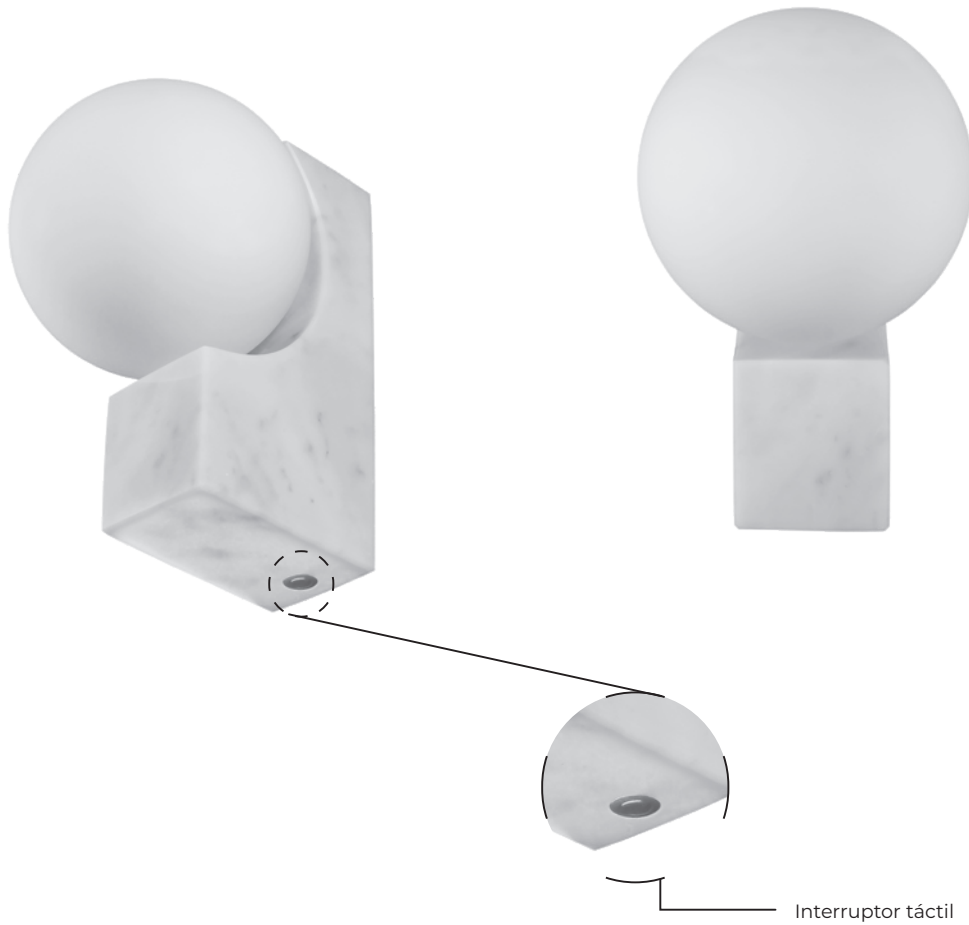


Ciudad espejo de las estrellas.

THE ART OF LIGHTING



Nota: no incluye lámpara



ILUEUR054G9MBCR



Roque Marmol.

Elemento de iluminación decorativo en muros.

MATERIAL DE CONSTRUCCIÓN:
Mármol acabado blanco carrara.

TIPO DE BASE:
G9 de hasta 5 W máximo.

ÁNGULO DE APERTURA:
270° (Puede variar dependiendo de la lámpara que se le instale).

GRADO DE PROTECCIÓN:
IP20 (Para uso en interiores).

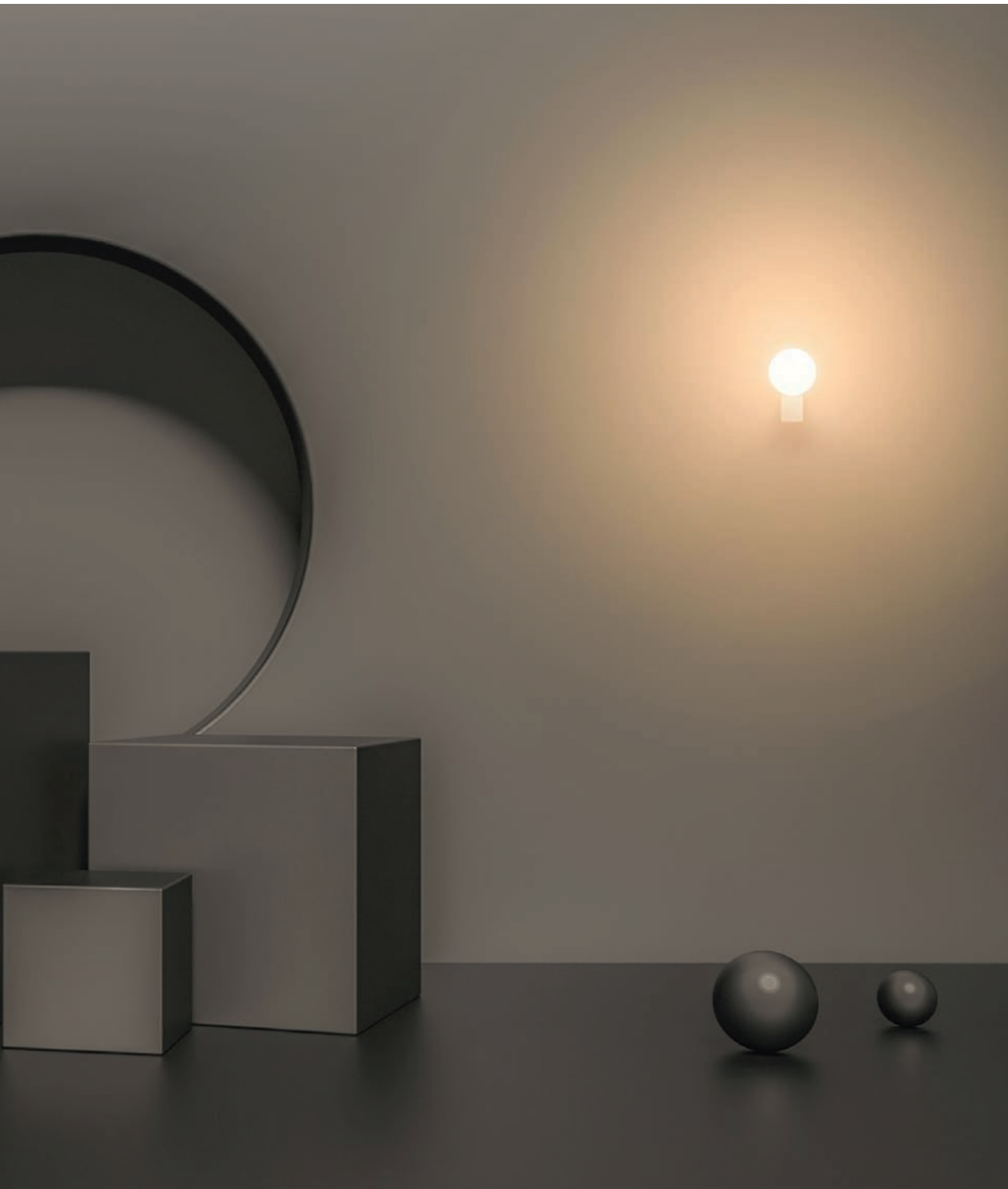
TIPO DE INSTALACIÓN:
Sobreponer en muro.

CARACTERÍSTICAS DE LA BASE G9 INCLUIDA:
277 V ~ máx. 50/60 Hz 5 W (0.04 A) máx.



"La verdadera inteligencia opera silenciosamente. El silencio es donde la creatividad y las soluciones a problemas se encuentran." -Eckhart Tolle-

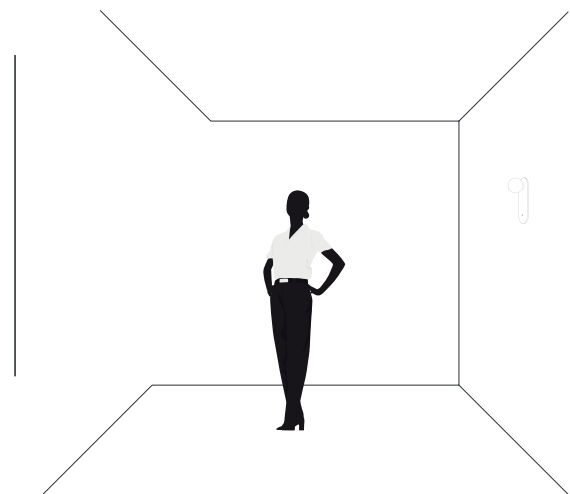
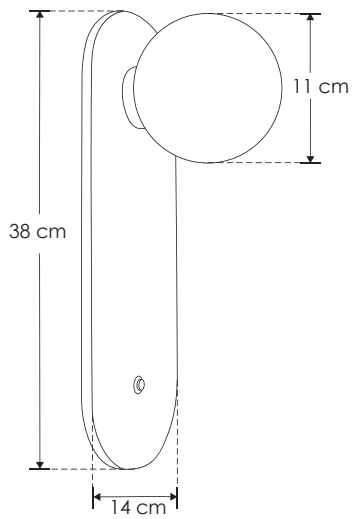
THE ART OF LIGHTING



Nota: no incluye lámpara



Interruptor dorado tipo botón



ILUEURP1ESFG9ITB



Rocca.

Elemento de iluminación decorativo en
muros.

MATERIAL DE CONSTRUCCIÓN:
Travertino acabado beige con esfera de cristal difuso.

TIPO DE BASE:
Base G9 de hasta 15 W máximo.

ÁNGULO DE APERTURA:
360° (Puede variar dependiendo de la lámpara que se le
instale).

GRADO DE PROTECCIÓN:
IP20 (Para uso en interiores).

TIPO DE INSTALACIÓN:
Sobreponer en muro.

CARACTERÍSTICAS DE LA BASE G9 INCLUIDA:
85 – 277 V ~ 50/60 Hz 15 W máx. (0,18 – 0,05 A).

Rocca.



Fortaleza como geometría del poder.

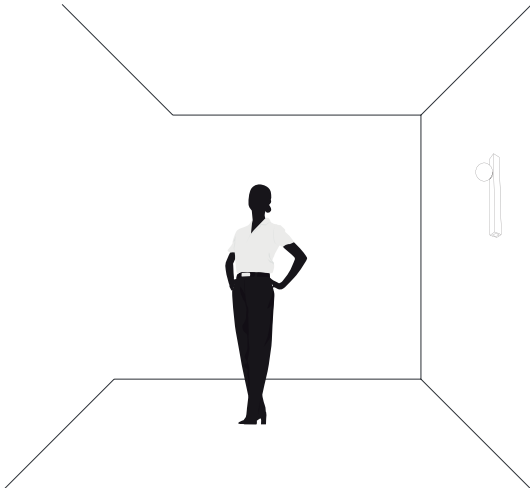
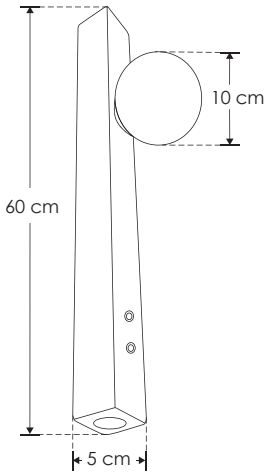
THE ART OF LIGHTING



Nota: no incluye lámparas



Interruptores dorados tipo botón



ILUEURP1ESF2G9ITB








Palazzo.

Elemento de iluminación decorativo en
muros.

MATERIAL DE CONSTRUCCIÓN:
Travertino acabado beige con esfera de cristal difuso.

TIPO DE BASE:
Incluye 2 bases G9 de hasta 15 W máximo cada una, con
interruptores independientes.

ÁNGULO DE APERTURA:
360° (Puede variar dependiendo de las lámparas que se
le instalen).

GRADO DE PROTECCIÓN:
IP20 (Para uso en interiores).

TIPO DE INSTALACIÓN:
Sobreponer en muro.

CARACTERÍSTICAS DE LA BASE G9 INCLUIDA:
85 – 277 V ~ 50/60 Hz 30 W máx. (0.35 – 0.11 A).

Palazzo.

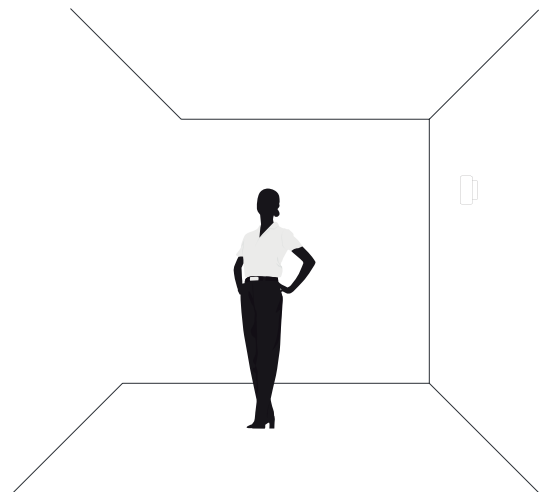
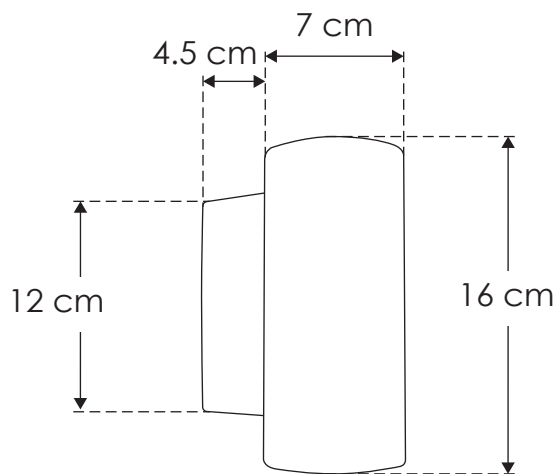


Palacios como poemas de piedra.

THE ART OF LIGHTING



Nota: no incluye lámparas



ILUEUR41936TB

NOM

IP 20

40 W MAX

277

GU10

120°

Blascó Travertino.

Elemento de iluminación decorativo en muros.

MATERIAL DE CONSTRUCCIÓN:
Travertino acabado beige con base de metal.

TIPO DE BASE:
Incluye 2 bases GU10 de hasta 20 W cada una.

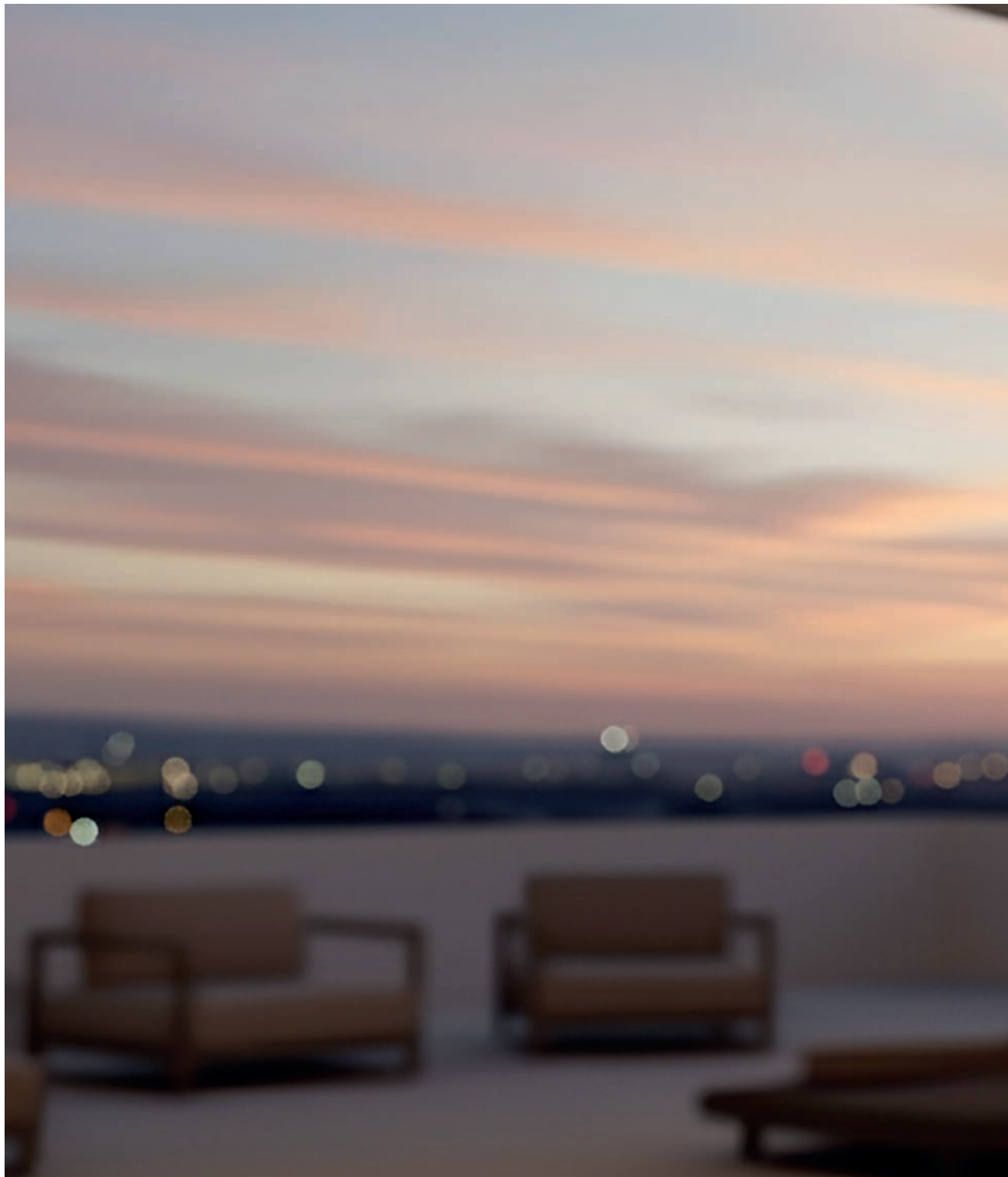
ÁNGULO DE APERTURA:
120° (Puede variar dependiendo de las lámparas GU10 que se le instalen)

GRADO DE PROTECCIÓN:
IP20 (Para uso en interiores).

TIPO DE INSTALACIÓN:
Sobreponer en muro.

CARACTERÍSTICAS DE LA BASE GU10 INCLUIDA:
277 V ~ máx. 50/60 Hz 40 W (0.31 A) máx.

Blascó Travertino.

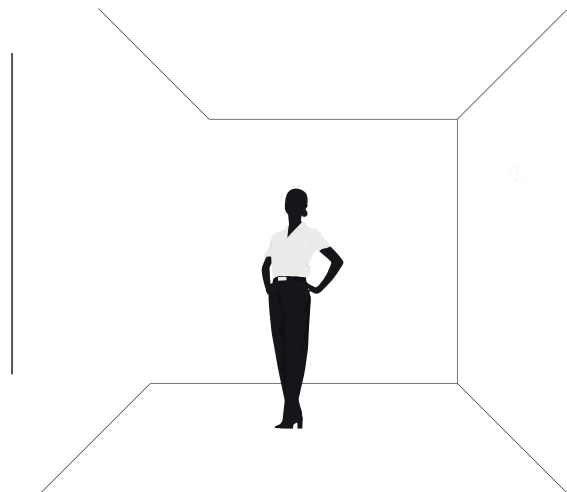
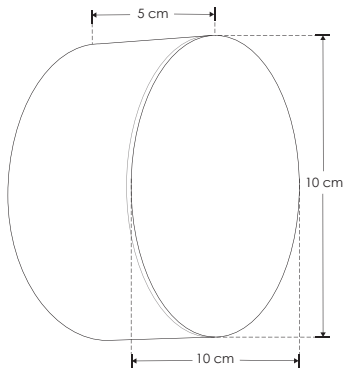
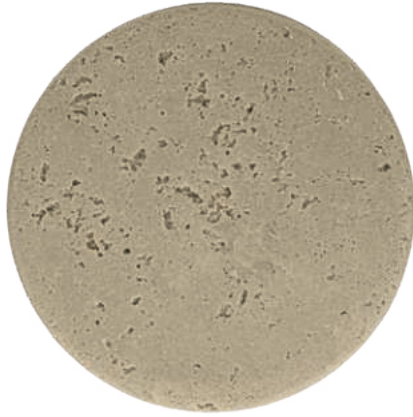


"Las tendencias desaparecen, el estilo es eterno." -Saint Laurent-

THE ART OF LIGHTING



Nota: no incluye lámpara



ILUEURPT10CMG9TB



Renacimiento.

Elemento de iluminación decorativo en muros.



MATERIAL DE CONSTRUCCIÓN:
Travertino acabado beige.

TIPO DE BASE:
Base G9 de hasta 15 W máximo.

ÁNGULO DE APERTURA:
60° (Puede variar dependiendo de la lámpara que se le instale).

GRADO DE PROTECCIÓN:
IP54 (Para uso en interiores y exteriores).

TIPO DE INSTALACIÓN:
Sobreponer en muro.

CARACTERÍSTICAS DE LA BASE G9 INCLUIDA:
85 – 277 V ~ 50/60 Hz 15 W máx. (0.18 – 0.05 A).

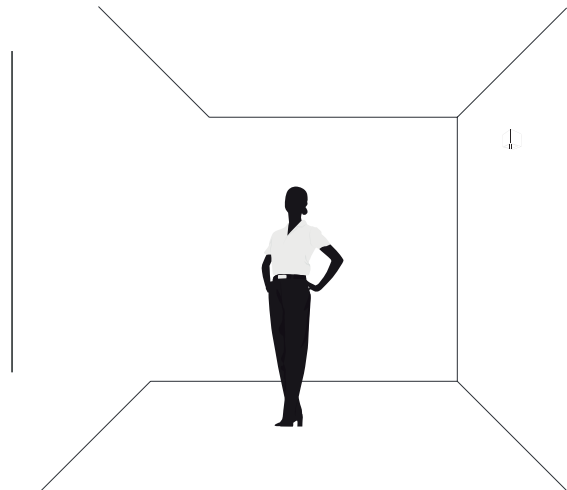
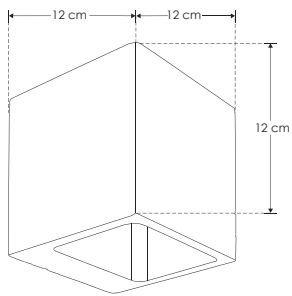
Renacimiento.



Un nuevo sol en la historia.

THE ART OF LIGHTING





ILUEURP12123WWWTB

NOM

IP 54



3 000 K
Blanco cálido

FL 210
simétrico
Blanco cálido

3 W



3-4 step
MACADAM

CRI 80

Louvre.

Elemento de iluminación decorativo en muros.

Características:

MATERIAL DE CONSTRUCCIÓN:
Travertino acabado beige.

TIPO DE INSTALACIÓN:
Sobreponer en muro.

TEMPERATURA DE COLOR CORRELACIONADA:
3 000 K (Blanco cálido).

Parámetros Técnicos:

VOLTAJE DE ALIMENTACIÓN:
85 – 265 V ~ 50/60 Hz (0.04 – 0.01 A).

POTENCIA:
3 W

GRADO DE PROTECCIÓN:
IP54 (Para uso en interiores y exteriores).

ÁNGULO DE APERTURA:
120° (Luz directa e indirecta hacía arriba y hacía abajo).

FLUJO LUMINOSO:
210 lm

CRI 80

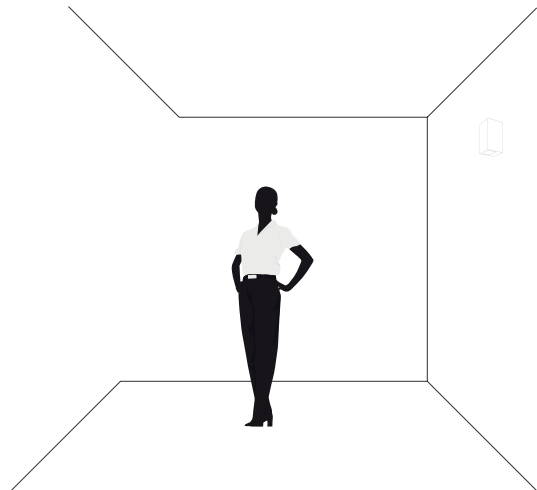
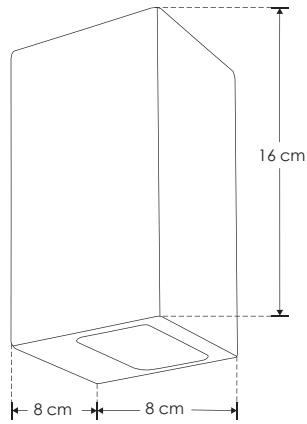
Louvre.



Un museo, un cosmos de arte.

THE ART OF LIGHTING





ILUEURP8X163WWWTB

NOM

IP 54

85-265

3 000 K
Blanco cálido

FL 210
Luminarias
Blanco cálido

3 W

120°

3-4 step
MACADAM

CRI 80

Michelozzo.

Elemento de iluminación decorativo en muros.

Características:

MATERIAL DE CONSTRUCCIÓN:
Travertino acabado beige.

TIPO DE INSTALACIÓN:
Sobreponer en muro.

TEMPERATURA DE COLOR CORRELACIONADA:
3 000 K (Blanco cálido).

Parámetros Técnicos:

VOLTAJE DE ALIMENTACIÓN:
85 – 265 V ~ 50/60 Hz (0.04 – 0.01 A).

POTENCIA:
3 W

GRADO DE PROTECCIÓN:
IP54 (Para uso en interiores y exteriores).

ÁNGULO DE APERTURA:
120° (Luz directa e indirecta hacía arriba y hacía abajo).

FLUJO LUMINOSO:
210 lm

CRI 80

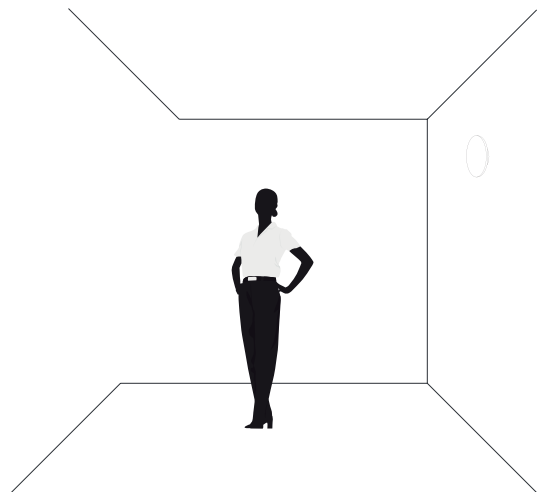
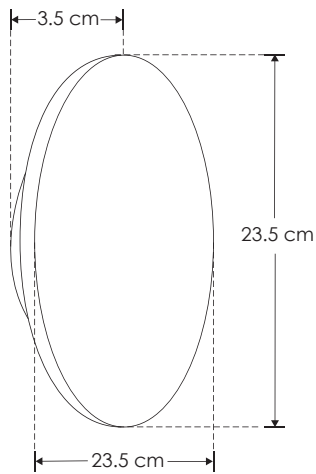
Michelozzo.



Rinacimiento hecho arquitectura.

THE ART OF LIGHTING





ILUEURP233WWWTB

NOM

IP 54



85-265

3 000 K
Blanco cálido

FL 210
láminas
Blanco cálido

3 W



3-4
step
MACADAM

CRI 80

Bernini.

Elemento de iluminación decorativo en
muros.

Características:

MATERIAL DE CONSTRUCCIÓN:
Travertino acabado beige.

TIPO DE INSTALACIÓN:
Sobreponer en muro.

TEMPERATURA DE COLOR CORRELACIONADA:
3 000 K (Blanco cálido).

Parámetros Técnicos:

VOLTAJE DE ALIMENTACIÓN:
85 – 265 V ~ 50/60 Hz (0.04 – 0.01 A).

POTENCIA:
3 W

GRADO DE PROTECCIÓN:
IP54 (Para uso en interiores y exteriores).

ÁNGULO DE APERTURA:
360° (Efecto de luz indirecta perimetral).

FLUJO LUMINOSO:
210 lm

CRI 80

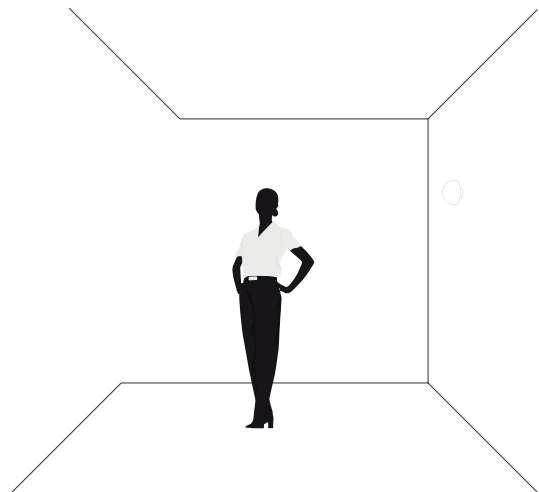
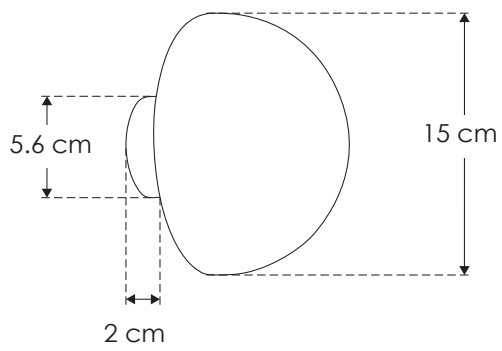
Bernini.



Esculpir la luz en mármol.

THE ART OF LIGHTING





ILUEUR41934TB

NOM

IP
54

5
W

85 - 265

FL
350

Blanco cálido

3 000 K

Blanco cálido



MaLma Travertino.

Elemento de iluminación decorativo en muros.

Características:

MATERIAL DE CONSTRUCCIÓN:
Travertino acabado beige con base de metal.

TIPO DE INSTALACIÓN:
Sobreponer en muro.

TEMPERATURA DE COLOR CORRELACIONADA:
3 000 K (Blanco cálido).

Parámetros Técnicos:

VOLTAJE DE ALIMENTACIÓN:
85 – 265 V ~ 50/60 Hz (0.06 – 0.02 A).

POTENCIA:
5 W

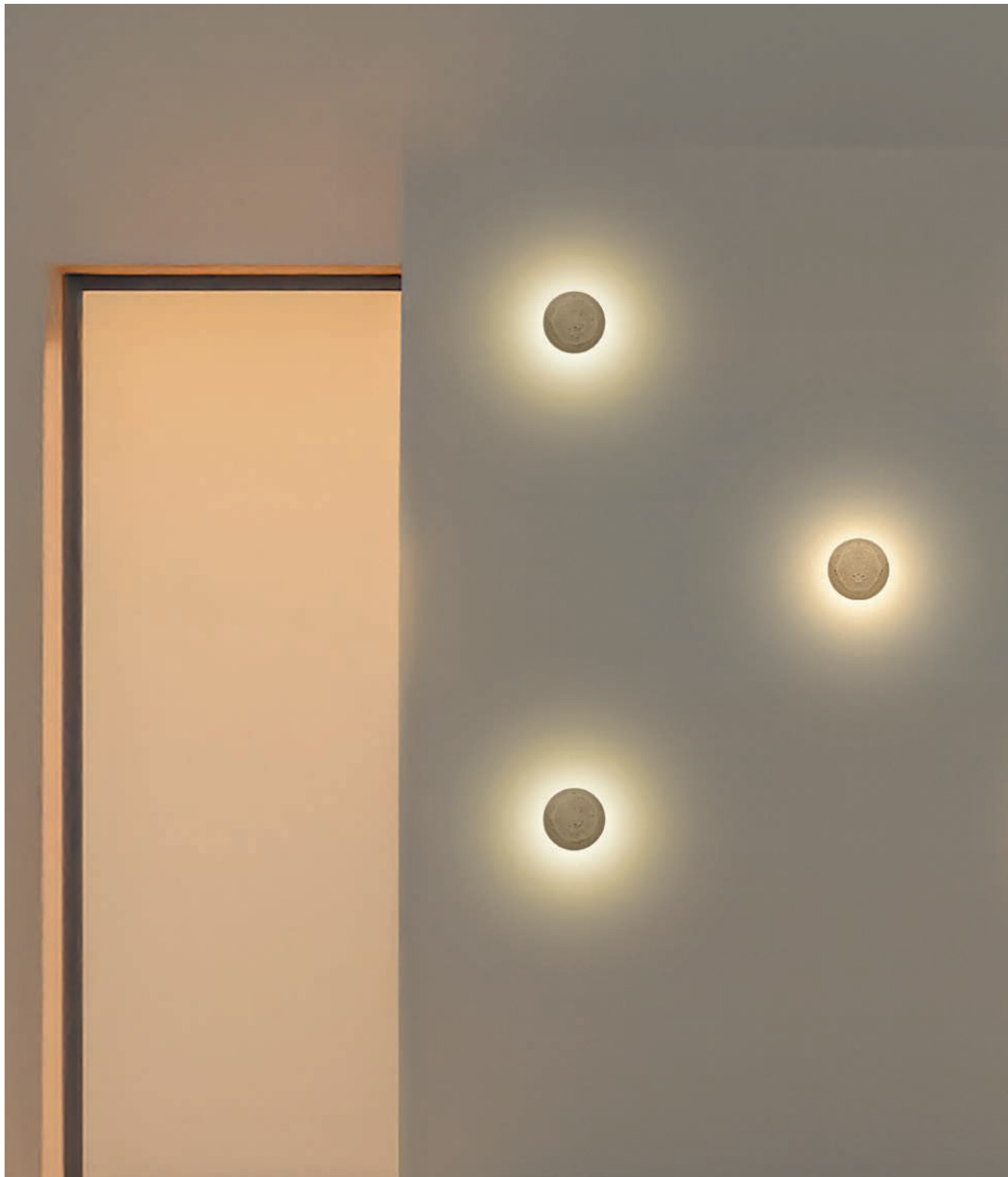
GRADO DE PROTECCIÓN:
IP54 (Para uso en interiores y exteriores).

ÁNGULO DE APERTURA:
360° (Efecto simétrico, salida de luz indirecta trasera).

FLUJO LUMINOSO:
350 lm

CRI 80

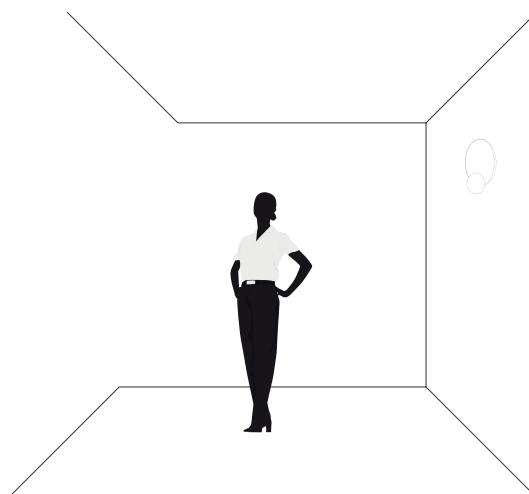
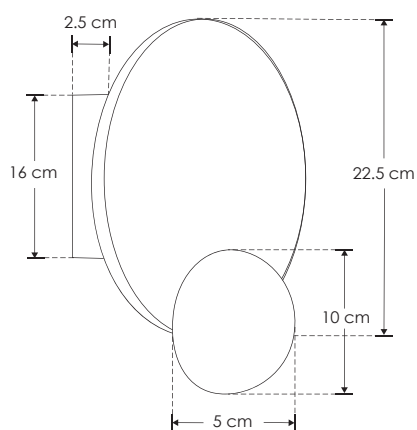
THE ART OF LIGHTING



MaLma Travertino.



Luminario que evoca la audacia de Alma Mahler, quien desafió las expectativas sociales y creativas de su tiempo



ILUEURPDC8WWWTB

NOM

IP 20



85-265

3 000 K

Blanco cálido

FL 560

Blanco cálido

8 W



3-4 step

MACADAM

CRI 80

Serenissima.

Elemento de iluminación decorativo en
muros.

Características:

MATERIAL DE CONSTRUCCIÓN:
Travertino acabado beige con base de metal.

TIPO DE INSTALACIÓN:
Sobreponer en muro.

TEMPERATURA DE COLOR CORRELACIONADA:
3 000 K (Blanco cálido).

Parámetros Técnicos:

VOLTAJE DE ALIMENTACIÓN:
85 – 265 V ~ 50/60 Hz (0.09 – 0.03 A).

POTENCIA:
8 W

GRADO DE PROTECCIÓN:
IP20 (Para uso en interiores).

ÁNGULO DE APERTURA:
360° (Efecto simétrico, salida de luz indirecta frontal).

FLUJO LUMINOSO:
560 lm

CRI 80

THE ART OF LIGHTING

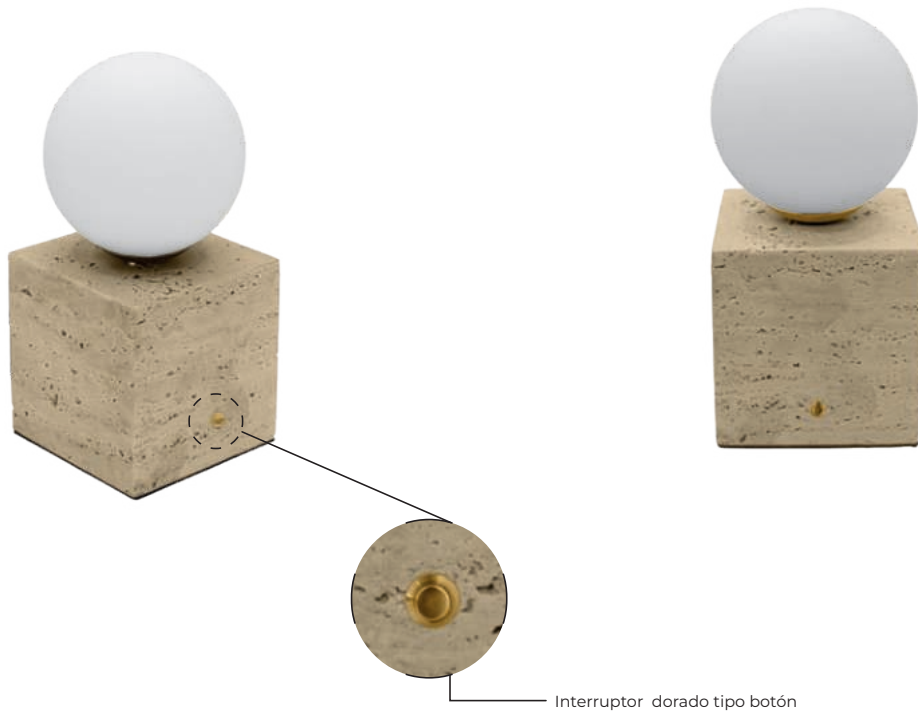


Serenissima.

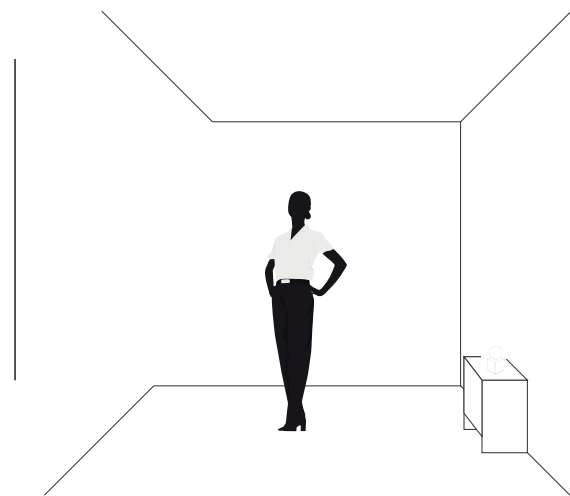
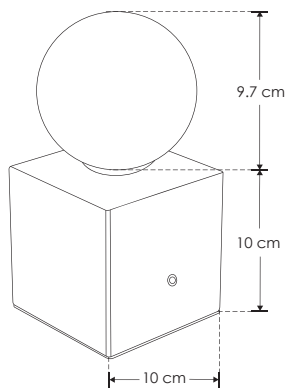


Calma que ilumina el espíritu.

Nota: no incluye lámpara



Interruptor dorado tipo botón



ILUEURM1ESFG9ITB



Cortile.

Elemento de iluminación en mesa.



MATERIAL DE CONSTRUCCIÓN:
Travertino acabado beige con esfera de cristal difuso.

TIPO DE BASE:
Base G9 de hasta 15 W máximo.

ÁNGULO DE APERTURA:
360° (Puede variar dependiendo de la lámpara que se le instale).

GRADO DE PROTECCIÓN:
IP20 (Para uso en interiores).

TIPO DE INSTALACIÓN:
Sobreponer en mesa.

CARACTERÍSTICAS DE LA BASE G9 INCLUIDA:
85 – 277 V ~ 50/60 Hz 15 W máx. (0.18 – 0.05 A).

Cortile.

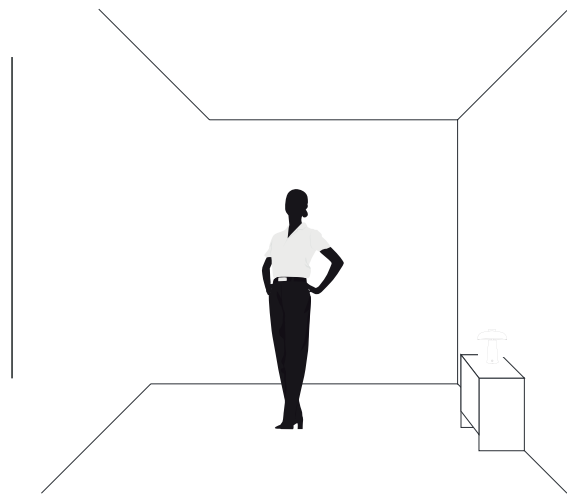
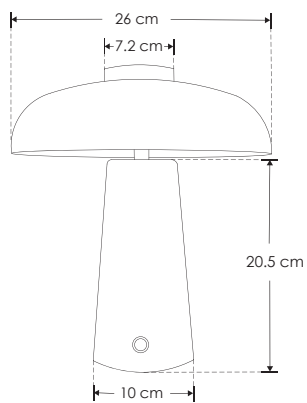


Elegancia que persuade sin palabras.

THE ART OF LIGHTING



Nota: no incluye lámparas



ILUEURM3G9ITBB [Acabado beige/negro]
ILUEURM3G9ITBG [Acabado beige/dorado]



Doge.

Este producto es utilizado como elemento de iluminación de mesa, incluye tres bases G9 e interruptor

MATERIAL DE CONSTRUCCIÓN:
Travertino acabado beige con cubierta de aluminio acabado negro / dorado (dependiendo del modelo).

TIPO DE BASE:
Incluye 3 bases G9 de hasta 15 W máximo cada una.

ÁNGULO DE APERTURA:
360° (Puede variar dependiendo de las lámparas que se le instalen).

GRADO DE PROTECCIÓN:
IP20 (Para uso en interiores).

TIPO DE INSTALACIÓN:
Sobreponer en mesa.

CARACTERÍSTICAS DE LA BASE G9 INCLUIDA:
85 – 277 V ~ 50/60 Hz 45 W máx. (0,56 – 0,16 A).

Doge.



El poder como arte eterno.

THE ART OF LIGHTING



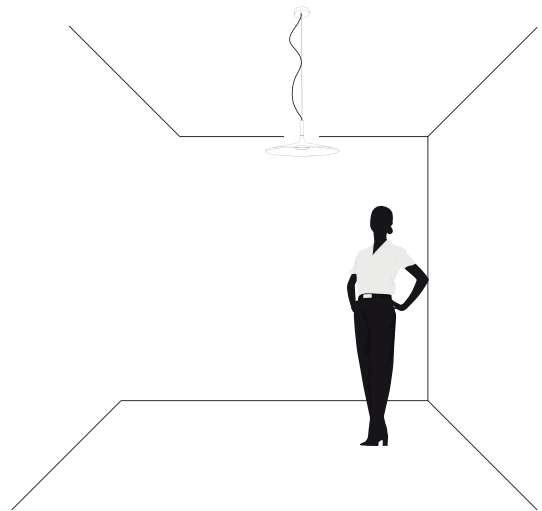
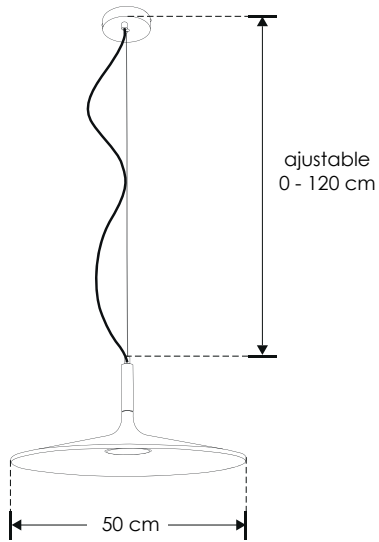
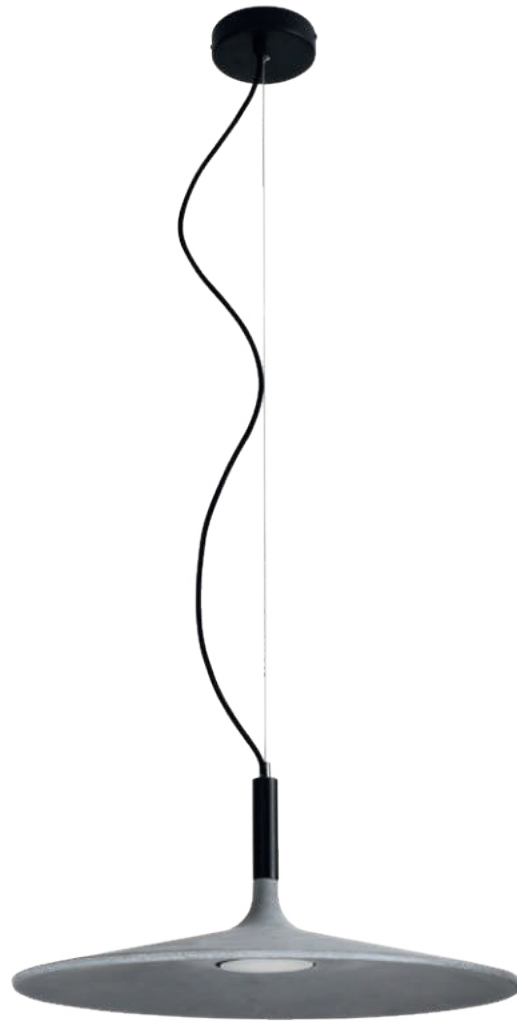


"El diseño es definido por luces y sombras, la iluminación apropiada es enormemente importante." -Albert Hadley-

YESO Y CONCRETO



iLumileds®
LÍNEA europea
THE ART OF LIGHTING



ILUEUR20046CG

NOM

IP 20

10 W

100-265

FL 770

luminarias
Blanco cálido

3 000 K

Blanco cálido

120°



ilumileds®
LÍNEA **europa**
THE ART OF LIGHTING

DaLis Concreto.

Elemento de iluminación suspendido en techo
(incluye canope para sobreponer) con LED
integrado

Características:

MATERIAL DE CONSTRUCCIÓN:
Concreto acabado gris.

TIPO DE INSTALACIÓN:
Suspendido (con canope de sobreponer en techo)

TEMPERATURA DE COLOR CORRELACIONADA:
3 000 K (Blanco cálido).

Parámetros Técnicos:

VOLTAJE DE ALIMENTACIÓN:
100 - 265 V ~ 50/60Hz (0.10 – 0.04 A)

POTENCIA:
10 W

GRADO DE PROTECCIÓN:
IP20 (Para uso en interiores).

ÁNGULO DE APERTURA:
120°

FLUJO LUMINOSO:
770 lm

CRI 90

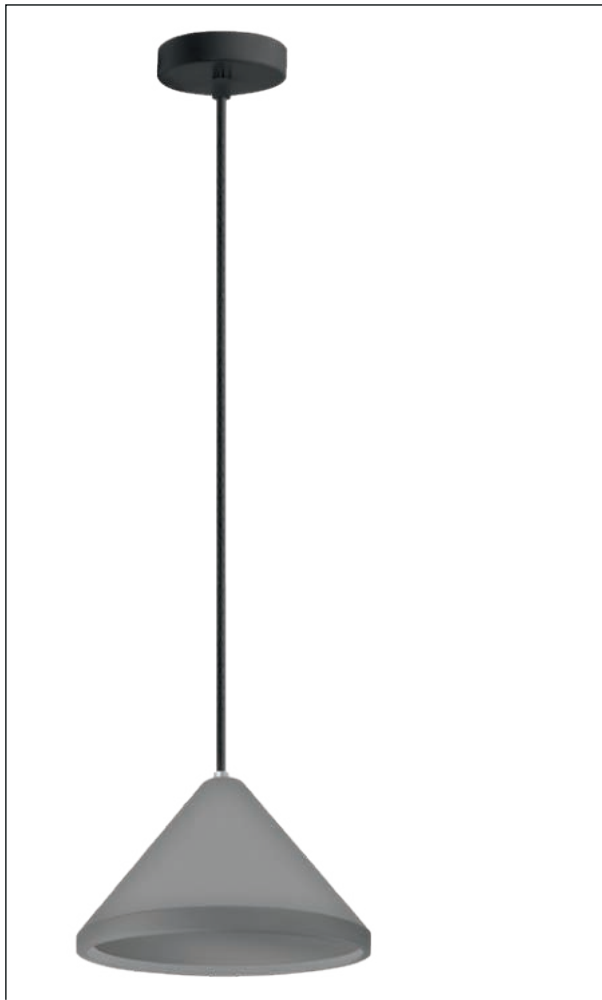
DaLis Concreto.



THE ART OF LIGHTING



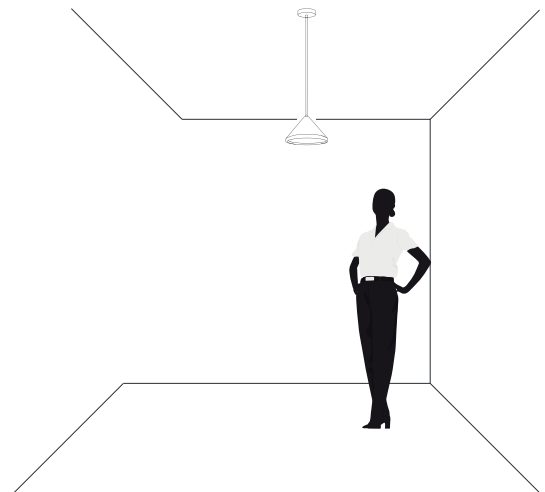
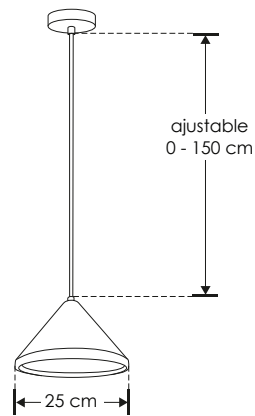
"El arte no es lo que ves, sino lo que haces que otros vean." -Edgar Degas-



ajustable 0 - 150 cm



NOTA: No incluye lámpara E27.



ILUEUR7506CG [Acabado gris]

NOM

IP 20

25 W MAX



277



E27



120°



ilumileds®
LÍNEA **europa**
THE ART OF LIGHTING

Vendeve.

Elemento de iluminación suspendido en techo
(incluye canope para sobreponer).

MATERIAL DE CONSTRUCCIÓN:
Concreto acabado gris.

TIPO DE BASE:
E27 de hasta 25 W máximo.

ÁNGULO DE APERTURA:
120° (Puede variar dependiendo de la lámpara que se le
instale).

GRADO DE PROTECCIÓN:
IP20 (Para uso en interiores).

TIPO DE INSTALACIÓN:
Suspendido (con canope de sobreponer en techo)

CARACTERÍSTICAS DE LA BASE E27 INCLUIDA:
277 V ~ 50/60Hz, 25 W (0.2 A) máx.

THE ART OF LIGHTING



Vendeve.



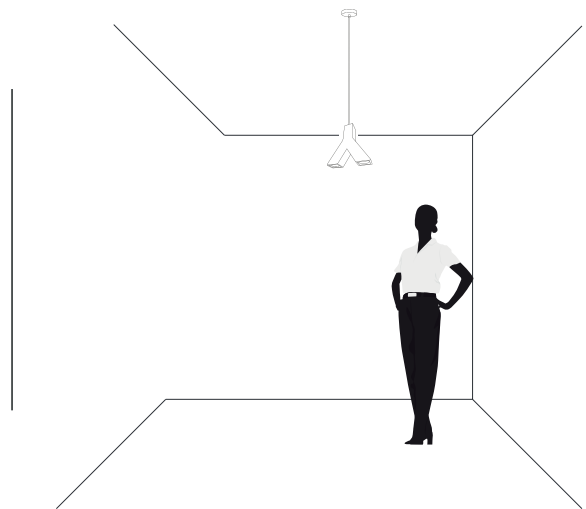
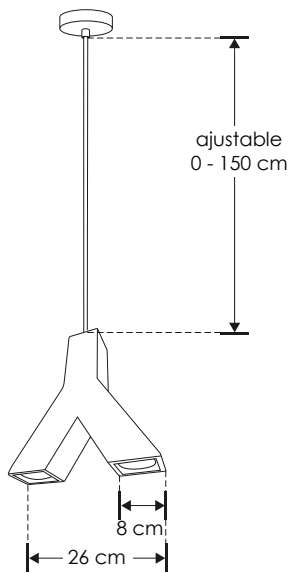
"En decoración coloca siempre una pieza controvertida. Dará tema de conversación a tus invitados"
-Dorothy Draper-



ajustable 0 - 150 cm



NOTA: No incluye lámparas GU10.



ILUEUR7508CG [Acabado gris]
 ILUEUR7508YW [Acabado blanco]

NOM IP 20 50 W MAX 277 GU10 120°



ilumileds®
LÍNEA **europa**
THE ART OF LIGHTING

Dufy.

Elemento de iluminación suspendido en techo
(incluye canope para sobreponer).

MATERIAL DE CONSTRUCCIÓN:
Yeso acabado blanco / Concreto acabado gris
(Dependiendo del modelo).

TIPO DE BASE:
Incluye 2 bases GU10 de hasta 25 W máximo cada una.

ÁNGULO DE APERTURA:
120° (Puede variar dependiendo de la lámpara que se le
instale).

GRADO DE PROTECCIÓN:
IP20 (Para uso en interiores).

TIPO DE INSTALACIÓN:
Suspendido (con canope de sobreponer en techo)

CARACTERÍSTICAS DE LA BASE GU10 INCLUIDA:
277 V ~ 50/60Hz, 50 W (0.50 A) máx.

THE ART OF LIGHTING



"Cada material tiene sus características específicas que debemos comprender si queremos usarlos." -LUDWIN MIES VAN DER ROHE-

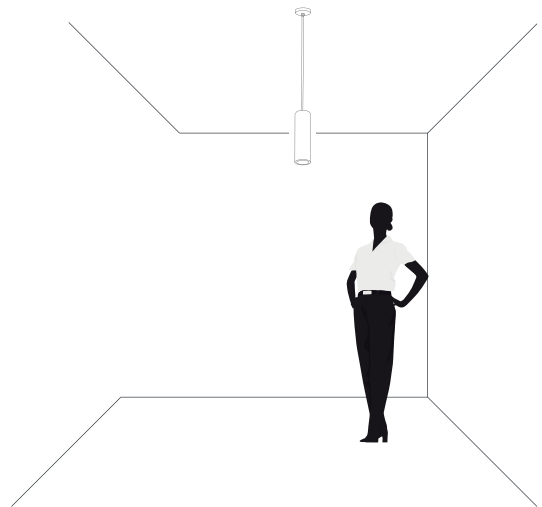
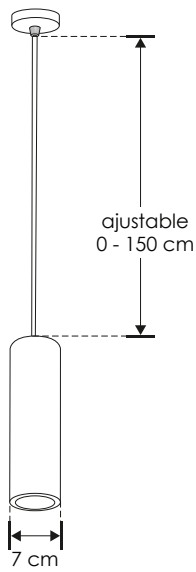
Dufy.



ajustable 0 - 150 cm



NOTA: No incluye lámpara GU10.



ILUEUR7513YW

[Acabado blanco]

NOM

IP 20

25 W MAX



GU10



ilumileds®
LÍNEA **europa**
THE ART OF LIGHTING

Liani.

Elemento de iluminación suspendido en techo
(incluye canope para sobreponer).

MATERIAL DE CONSTRUCCIÓN:
Yeso acabado blanco .

TIPO DE BASE:
GU10 de hasta 25 W máximo.

ÁNGULO DE APERTURA:
120° (Puede variar dependiendo de la lámpara que se le
instale).

GRADO DE PROTECCIÓN:
IP20 (Para uso en interiores).

TIPO DE INSTALACIÓN:
Suspendido (con canope de sobreponer en techo)

CARACTERÍSTICAS DE LA BASE GU10 INCLUIDA:
277 V ~ 50/60Hz, 25 W (0.2 A) máx.

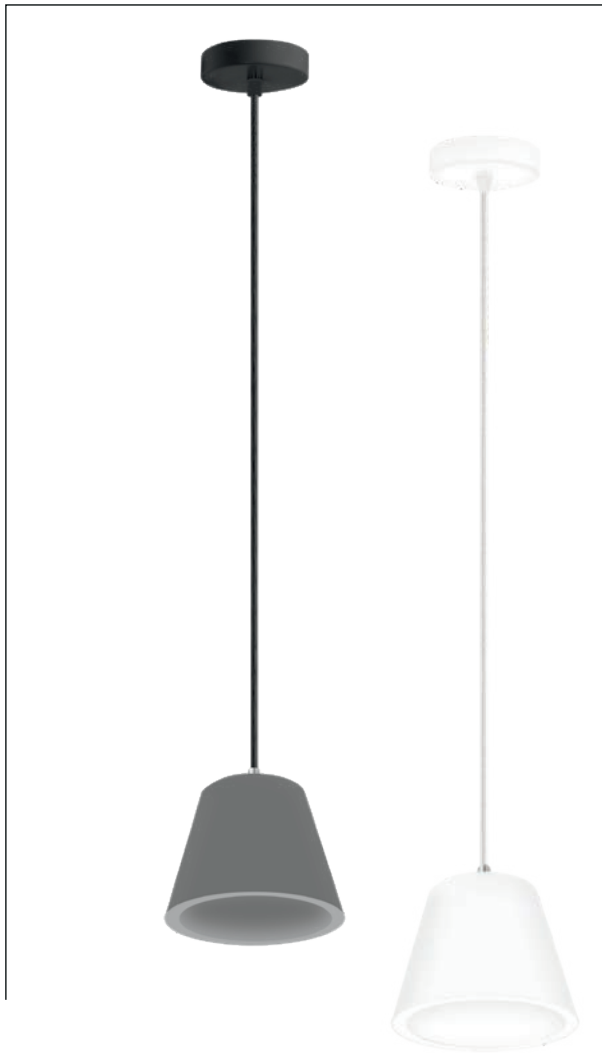
THE ART OF LIGHTING



Liani.



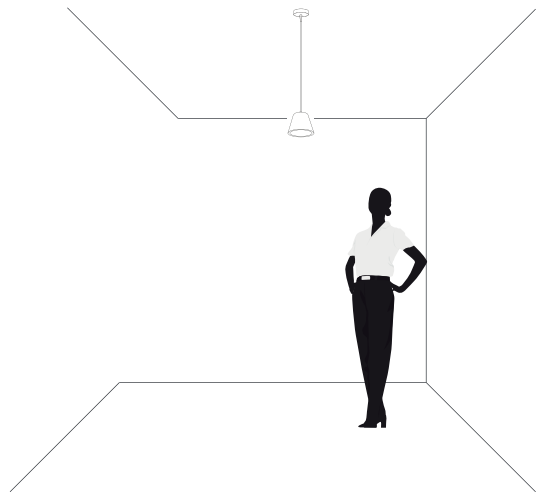
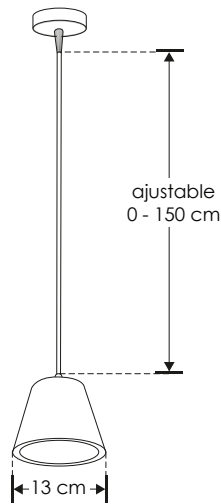
“El arte está ligado a lo que todavía no se crea.” -Eduardo Chillida-



ajustable 0 - 150 cm



NOTA: Incluye lámpara modelo LUGX535w/w.



ILUEURGX7514CG [Acabado gris]
 ILUEURGX7514YW [Acabado blanco]

NOM

IP 20

5 W

110 - 220

FL 385

3 000 K

Blanco cálido

GX53

120°



ilumileds®
LÍNEA **europa**
THE ART OF LIGHTING

Plá.

Elemento de iluminación suspendido en techo
Incluye lámpara modelo ILUGX535WWW con
base GX53.

Características:

MATERIAL DE CONSTRUCCIÓN:
Yeso acabado blanco / Concreto acabado gris
(Dependiendo del modelo).

TIPO DE INSTALACIÓN:
Suspendido (con canope de sobreponer en techo)

TEMPERATURA DE COLOR CORRELACIONADA:
3 000 K (Blanco cálido).

Parámetros Técnicos:

VOLTAJE DE ALIMENTACIÓN:
110 – 220 V ~ 50/60 Hz (0.05 – 0.02 A).

POTENCIA:
5 W

GRADO DE PROTECCIÓN:
IP20 (Para uso en interiores).

TIPO DE BASE:
GX53

ÁNGULO DE APERTURA:
120°

FLUJO LUMINOSO:
385 lm

CRI 80

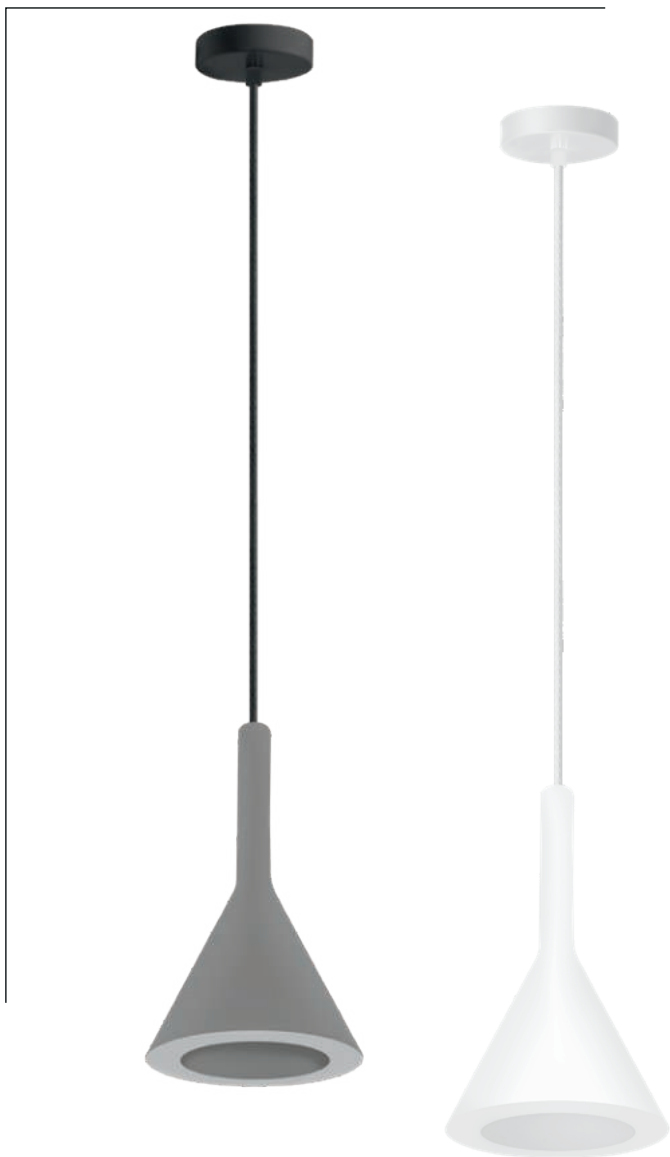
PLÁ.



“El objetivo del arte no es representar la apariencia externa de las cosas, sino su significado interior.” -Aristóteles-

THE ART OF LIGHTING

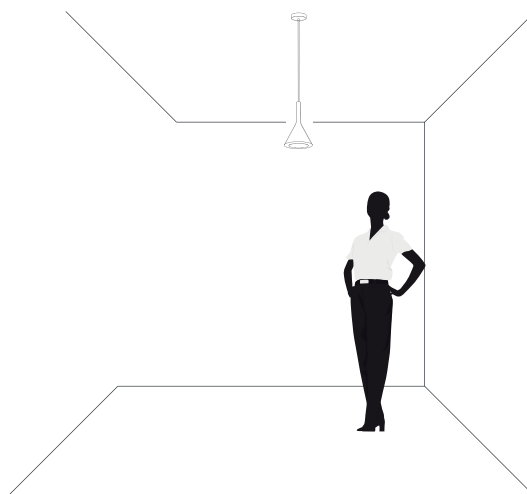
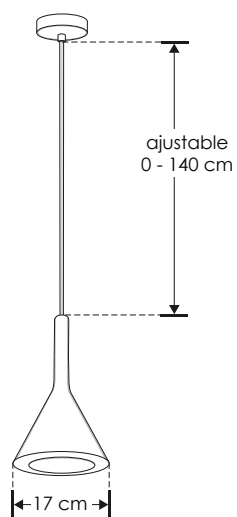




ajustable 0 - 140 cm



NOTA: No incluye lámpara E27.



ILUEUR7516CG [Acabado gris]
ILUEUR7516YW [Acabado blanco]

NOM

IP 20

25 W MAX



277



E27



120°

ilumileds®
LÍNEA **europa**
THE ART OF LIGHTING

Lutréc.

Elemento de iluminación suspendido en techo (incluye canope para sobreponer).

MATERIAL DE CONSTRUCCIÓN:
Yeso acabado blanco / Concreto acabado gris
(Dependiendo del modelo).

TIPO DE BASE:
E27 de hasta 25 W máximo.

ÁNGULO DE APERTURA:
120° (Puede variar dependiendo de la lámpara que se le instale).

GRADO DE PROTECCIÓN:
IP20 (Para uso en interiores).

TIPO DE INSTALACIÓN:
Suspendido (con canope de sobreponer en techo)

CARACTERÍSTICAS DE LA BASE E27 INCLUIDA:
277 V ~ 50/60Hz, 25 W (0.2 A) máx.

THE ART OF LIGHTING





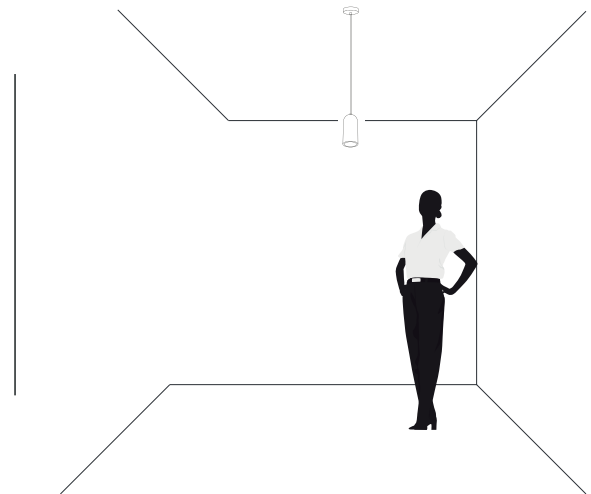
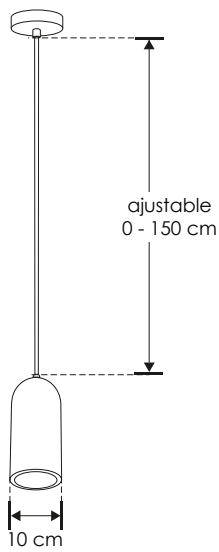
“El arte deriva de un deseo de la persona para comunicarse con otro.” -Edvard Munch-



ajustable 0 - 150 cm



NOTA: No incluye lámpara E27.



ILUEUR7524YW

NOM

IP 20

25 W MAX

277

E27

120°



ilumileds®
LÍNEA **europa**
THE ART OF LIGHTING

Pina Yeso.

Elemento de iluminación suspendido en techo
(incluye canope para sobreponer).

MATERIAL DE CONSTRUCCIÓN:
Yeso acabado blanco.

TIPO DE BASE:
E27 de hasta 25 W máximo.

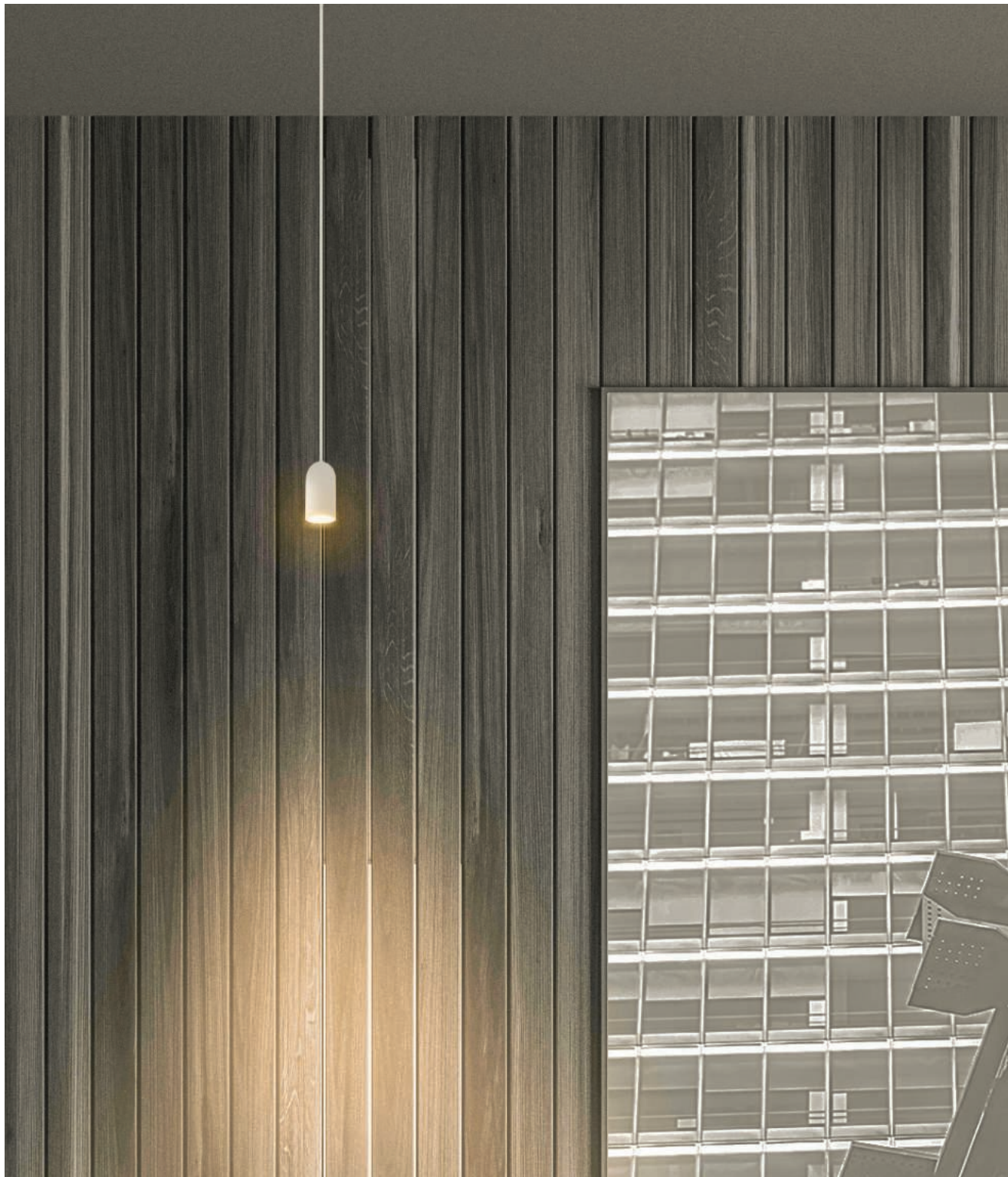
ÁNGULO DE APERTURA:
120° (Puede variar dependiendo de la lámpara que se le
instale).

GRADO DE PROTECCIÓN:
IP20 (Para uso en interiores).

TIPO DE INSTALACIÓN:
Suspendido (con canope de sobreponer en techo)

CARACTERÍSTICAS DE LA BASE E27 INCLUIDA:
277 V ~ 50/60Hz, 25 W (0.2 A) máx.

THE ART OF LIGHTING



"Lo que no sea arte es falso." - Acción poética-

Pina Yeso.

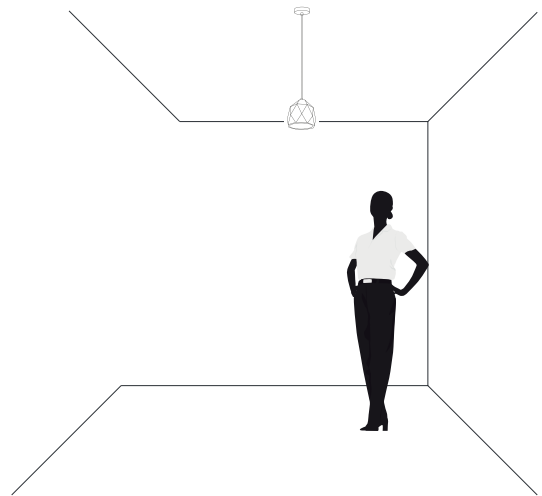
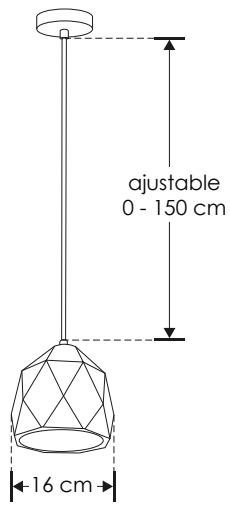




ajustable 0 - 150 cm



NOTA: No incluye lámpara E27.



ILUEUR7527YW

NOM

IP 20

25 W MAX

277

E27

120°



ilumileds®
LÍNEA **europa**
THE ART OF LIGHTING

Onet Yeso.

Elemento de iluminación suspendido en techo
(incluye canope para sobreponer).

MATERIAL DE CONSTRUCCIÓN:
Yeso acabado blanco.

TIPO DE BASE:
E27 de hasta 25 W máximo.

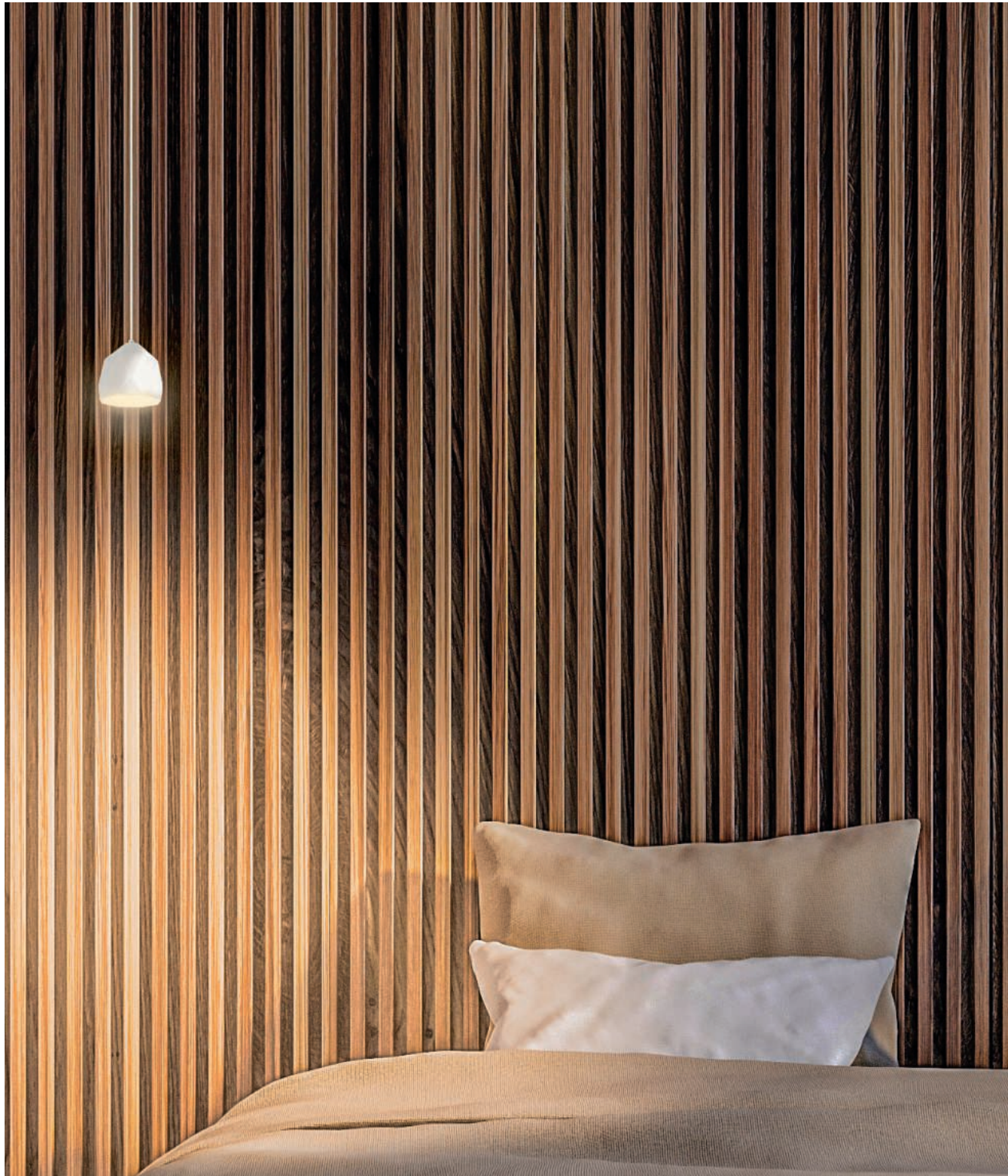
ÁNGULO DE APERTURA:
120° (Puede variar dependiendo de la lámpara que se le
instale).

GRADO DE PROTECCIÓN:
IP20 (Para uso en interiores).

TIPO DE INSTALACIÓN:
Suspendido (con canope de sobreponer en techo)

CARACTERÍSTICAS DE LA BASE E27 INCLUIDA:
277 V ~ 50/60Hz, 25 W (0.2 A) máx.

THE ART OF LIGHTING

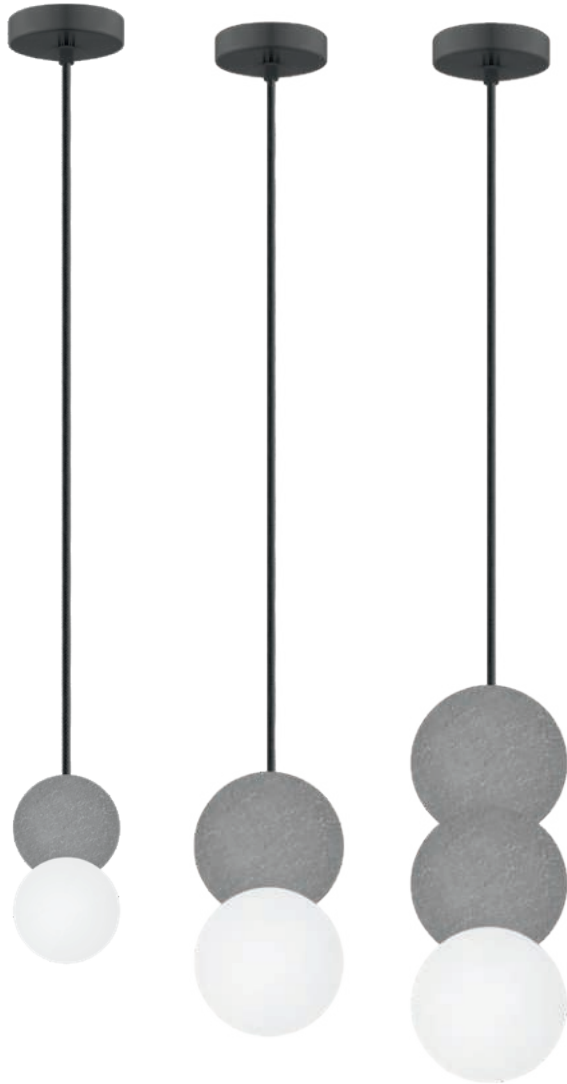


Onet Yeso.

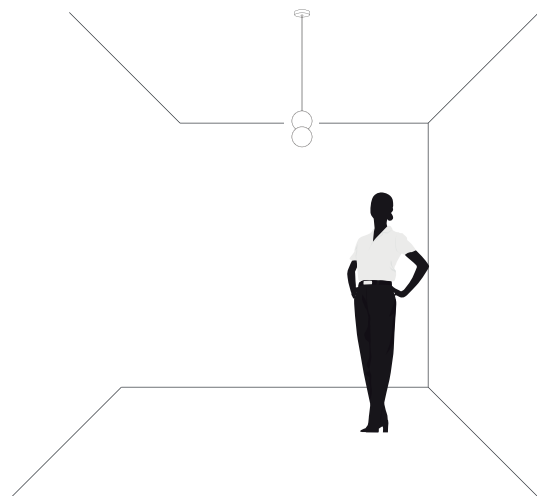
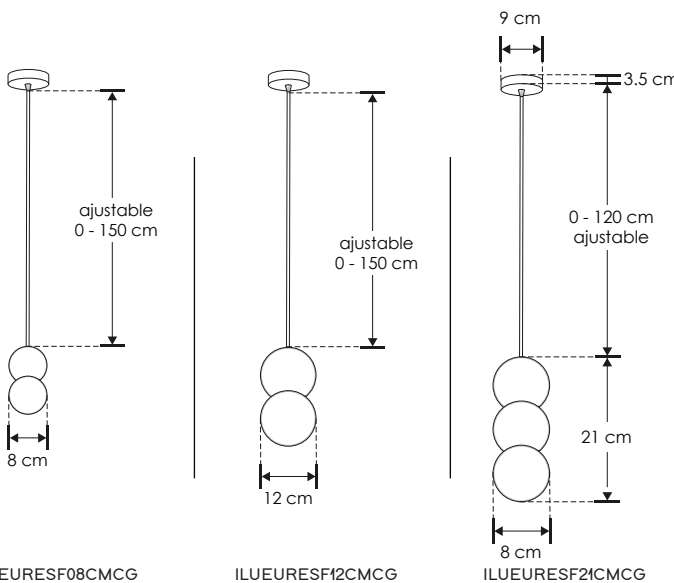


"Un arte que no se basa en el sentimiento, no es arte." - Paul Cézanne

ajustable 0 - 150 cm



NOTA: No incluye lámpara G9.



ILUEURESF08CMCG
ILUEURESF12CMCG
ILUEURESF21CMCG

NOM

IP 20

15 W MAX

277

G9

120°

Téo Dual.

Elemento de iluminación suspendido en techo
(incluye canope para sobreponer).

MATERIAL DE CONSTRUCCIÓN:
Concreto acabado gris / esfera de cristal.

TIPO DE BASE:
Base G9 de hasta 15 W máximo.

ÁNGULO DE APERTURA:
120° (Puede variar dependiendo de la lámpara que se le
instale).

GRADO DE PROTECCIÓN:
IP20 (Para uso en interiores).

TIPO DE INSTALACIÓN:
Suspendido (con canope de sobreponer en techo)

CARACTERÍSTICAS DE LA BASE G9 INCLUIDA:
277 V ~ 50/60Hz, 15 W (0.12 A) máx.

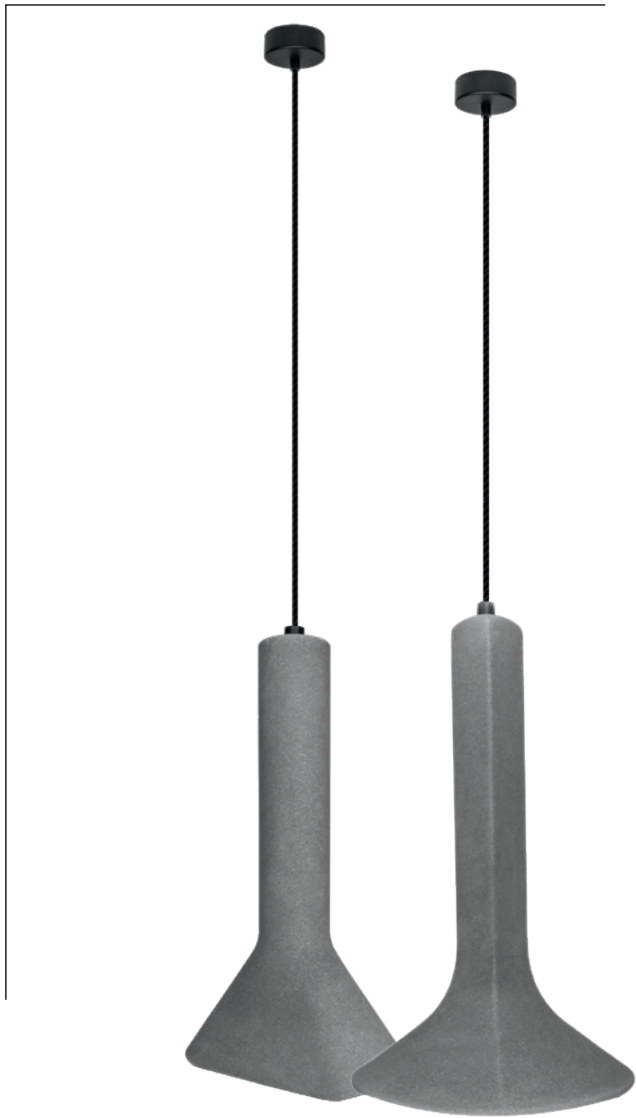
THE ART OF LIGHTING



Téo Dual.



"Ama el color. Toma riesgos. Sé curioso" - Kelly Wearstler-

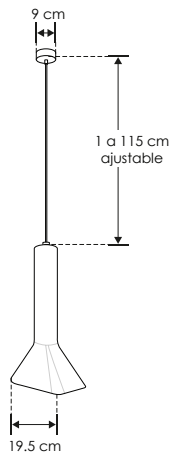


ajustable 0 - 115 cm

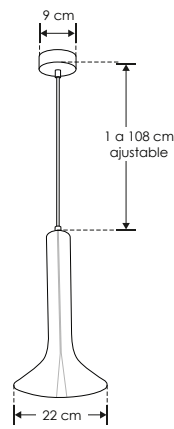
ajustable 0 - 108 cm



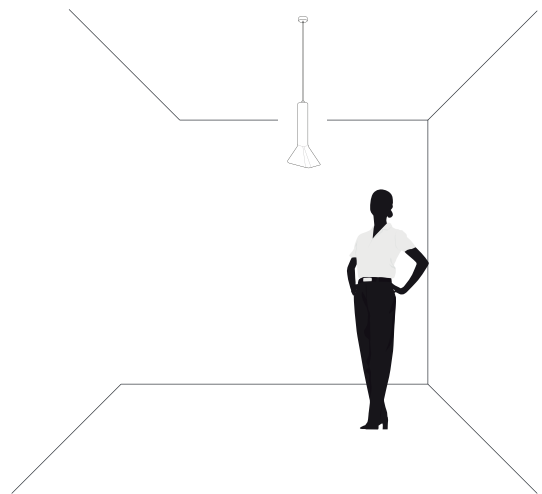
NOTA: No incluye lámpara E14



ILUONCREE1402



ILUONCREE1403



ILUONCREE1402
ILUONCREE1403

NOM

IP 20

6 W MAX

277

E14

120°

ilumileds®
LÍNEA *europa*
THE ART OF LIGHTING

Laga Concreto.

Elemento de iluminación suspendido en techo.

MATERIAL DE CONSTRUCCIÓN:
Concreto acabado gris.

TIPO DE BASE:
E14 de hasta 6 W máximo.

ÁNGULO DE APERTURA:
120°

GRADO DE PROTECCIÓN:
IP20 (Para uso en interiores).

TIPO DE INSTALACIÓN:
Suspendido (con canope de sobreponer en techo)

CARACTERÍSTICAS DE LA BASE E14 INCLUIDA:
277 V ~ 50/60Hz, 6 W (0.02 A) máx.

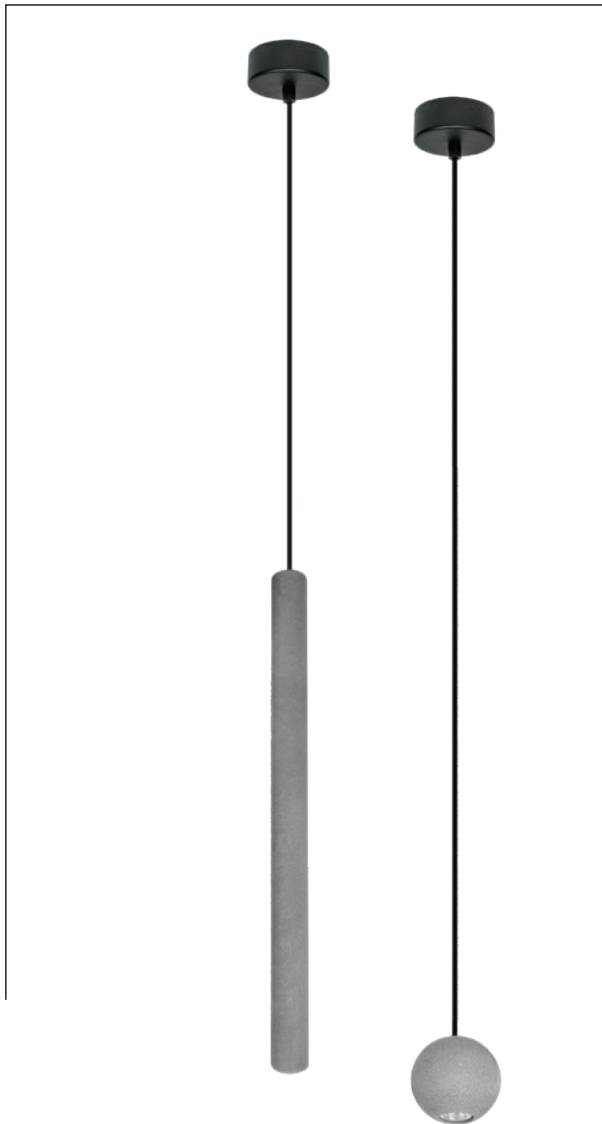
THE ART OF LIGHTING



"Sentir lo invisible y ser capaz de crearlo, eso es arte." - Hans Hofmann-

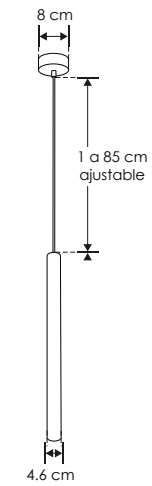
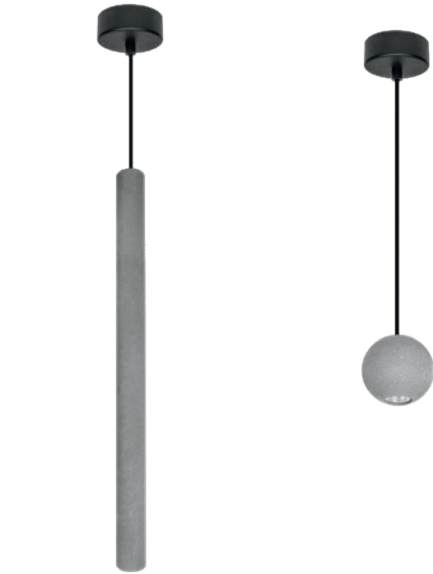
Laga Concreto.



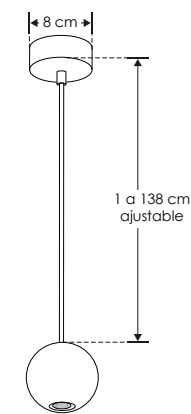


ajustable 1 - 85 cm

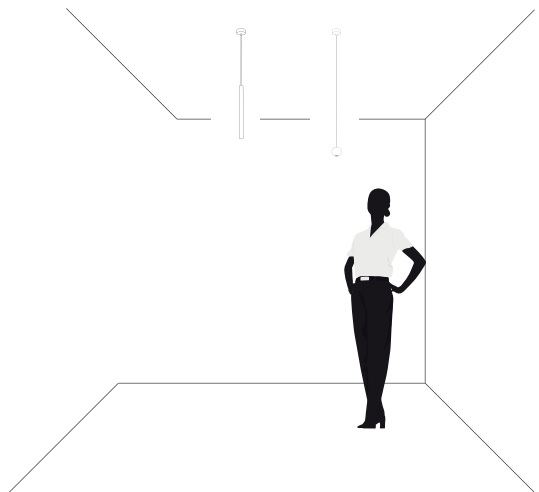
ajustable 1 - 138 cm



ILUONCRE4.5W06



ILUONCRE4.5W07



ILUONCRE4.5W06
ILUONCRE4.5W07



IP 20

4.5 W



85-265



38°



ilumileds®
LÍNEA **europa**
THE ART OF LIGHTING

ArceL Concreto.

Elemento de iluminación suspendido en techo.

Características:

MATERIAL DE CONSTRUCCIÓN:
Concreto acabado gris.

TIPO DE INSTALACIÓN:
Suspendido (con canope de sobreponer en techo).

TEMPERATURA DE COLOR CORRELACIONADA:
3 000 K (Blanco cálido).

Parámetros Técnicos:

VOLTAJE DE ALIMENTACIÓN:
85-265 V ~ 50/60 Hz (0.05-0.02 A).

POTENCIA:
4.5 W

GRADO DE PROTECCIÓN:
IP20 (Para uso en interiores).

ÁNGULO DE APERTURA:
38°

FLUJO LUMINOSO:
360 lm

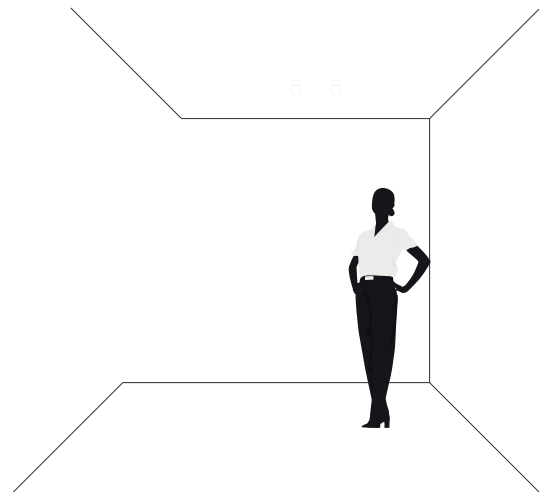
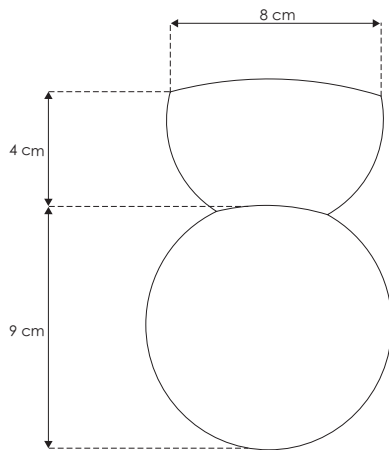
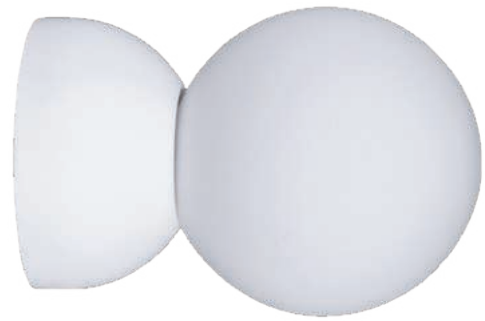
CRI 80

THE ART OF LIGHTING





"Otros han visto lo que es, y preguntan por qué. Yo he visto lo que podría ser, y me he preguntado por qué no." -Pablo Picasso-



ILUEUR30010CG
ILUEUR30010YW

[Acabado gris]

[Acabado blanco]

NOM

IP
20

5
W
MAX

277

G9

270°

ilumileds®

LÍNEA **europa**

THE ART OF LIGHTING

Memfis.

Luminario de LED para sobreponer en techo.

MATERIAL DE CONSTRUCCIÓN:
Yeso acabado blanco / Concreto acabado gris
(Dependiendo del modelo)

TIPO DE BASE:
C9 de hasta 5W máximo

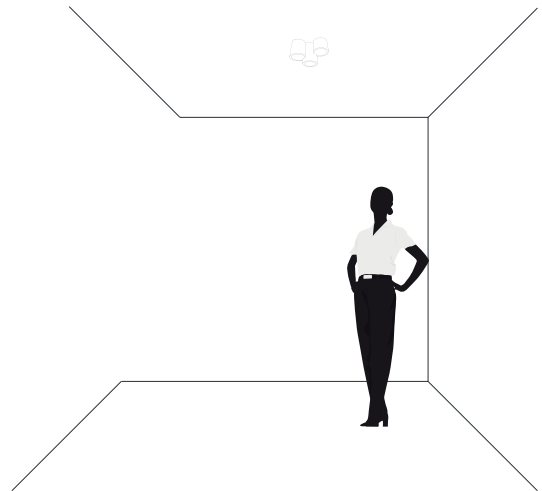
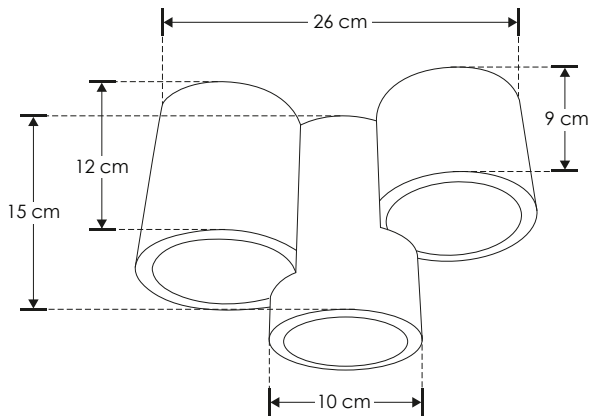
ÁNGULO DE APERTURA:
270° (Puede variar dependiendo de la lámpara que se le
instale)

GRADO DE PROTECCIÓN:
IP20 (Para uso en interiores)

TIPO DE INSTALACIÓN:
Sobreponer en techo o muro

CARACTERÍSTICAS TÉCNICAS DE LA BASE C9 INCLUIDA:
277 V~ 50/60 Hz 5W (0.04A) m





ILUEUR6008CG [Acabado gris]

NOM

IP 20

75 W MAX

100 - 277

GU10

120°

ilumileds®
LÍNEA **europa**
THE ART OF LIGHTING

Mox.

Elemento de iluminación sobrepuesto en
techo.

MATERIAL DE CONSTRUCCIÓN:
Concreto acabado gris.

TIPO DE BASE:
Incluye 3 bases GU10 de hasta 25 W máximo cada una.

ÁNGULO DE APERTURA:
120° (Puede variar dependiendo de la lámpara que se le
instale).

GRADO DE PROTECCIÓN:
IP20 (Para uso en interiores).

TIPO DE INSTALACIÓN:
Sobreponer en techo.

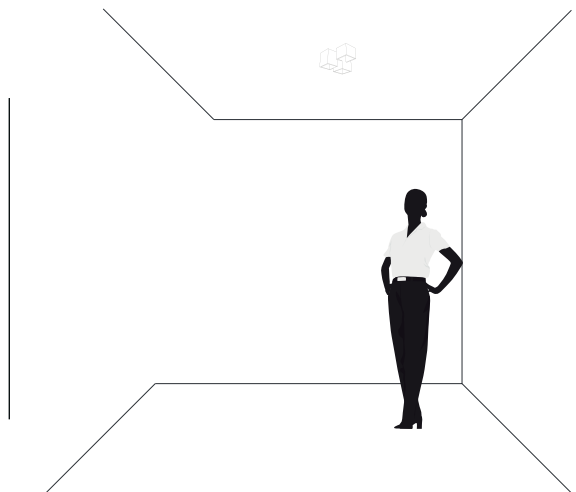
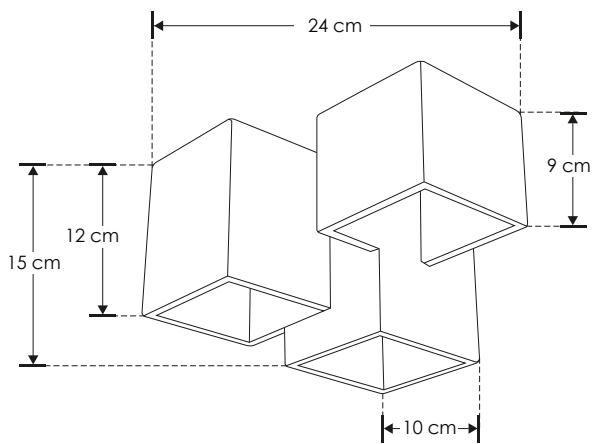
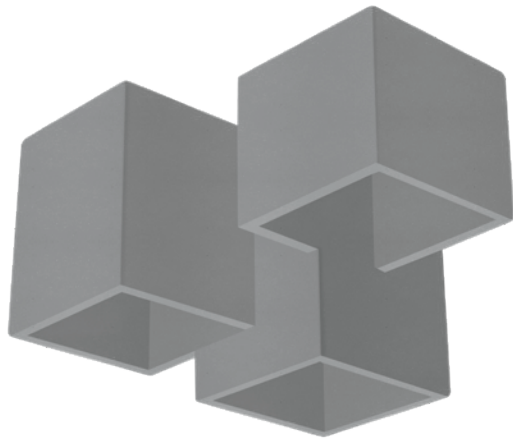
CARACTERÍSTICAS DE LA BASE GU10 INCLUIDA:
100 - 277 V ~ 50/60Hz, 75 W (0.75 A) máx.

THE ART OF LIGHTING





"Una obra de arte es un rincón de la creación visto a través de un temperamento." -Emilio Zola-



ILUEUR6009CG [Acabado gris]
 ILUEUR6009YW [Acabado blanco]



ilumileds®
LÍNEA **europa**
THE ART OF LIGHTING

Lajos.

Elemento de iluminación sobrepuesto en techo.

MATERIAL DE CONSTRUCCIÓN:
Yeso acabado blanco / Concreto acabado gris
(Dependiendo del modelo).

TIPO DE BASE:
Incluye 3 bases GU10 de hasta 25 W máximo cada una.

ÁNGULO DE APERTURA:
120° (Puede variar dependiendo de la lámpara que se le instale).

GRADO DE PROTECCIÓN:
IP20 (Para uso en interiores).

TIPO DE INSTALACIÓN:
Sobreponer en techo.

CARACTERÍSTICAS DE LA BASE GU10 INCLUIDA:
100 - 277 V ~ 50/60Hz, 75 W (0.75 A) máx.

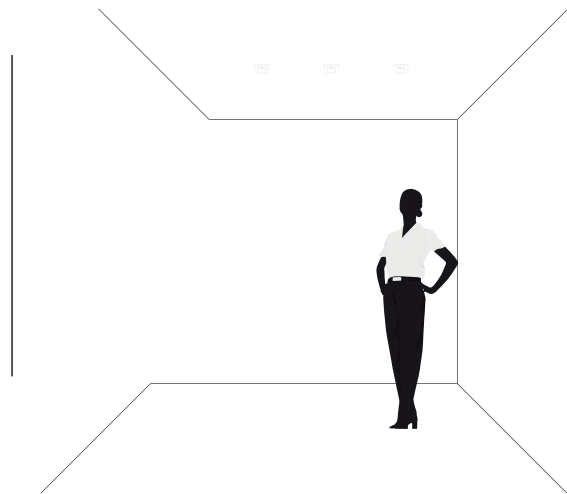
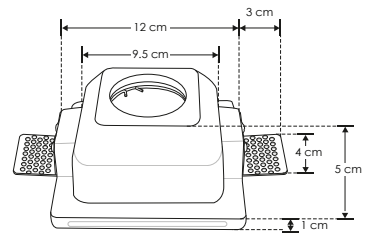
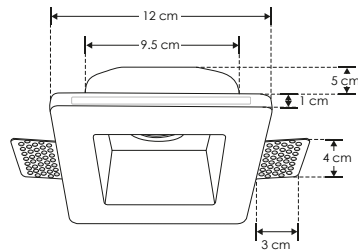
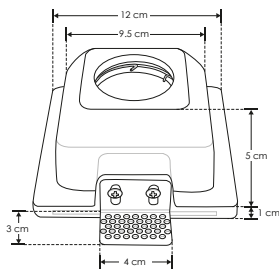
THE ART OF LIGHTING



"Si el mundo fuera obvio, el arte no existiría. El arte nos ayuda a penetrar en la opacidad del mundo." -Albert Camus-

Lajos.





ILUEURTRIM6501W

NOM

IP 20

25 W MAX

85 - 277

GU10

120°

FeLing Yeso.

Este producto es usado como difusor para lámparas tipo dicroicas con base GU10 (no incluye lámpara).



MATERIAL DE CONSTRUCCIÓN:
Yeso acabado blanco.

TIPO DE BASE:
GU10 de hasta 25 W máximo.

ÁNGULO DE APERTURA:
120° (Puede variar dependiendo de la lámpara que se le instale).

GRADO DE PROTECCIÓN:
IP20 (Para uso en interiores).

TIPO DE INSTALACIÓN:
Trimless (Sin sujeción visible), para empotrar en techo.

CARACTERÍSTICAS DE LA BASE GU10 INCLUIDA:
85 - 277 V ~ 50/60 Hz 25 W máx. (0.29 A máx.).

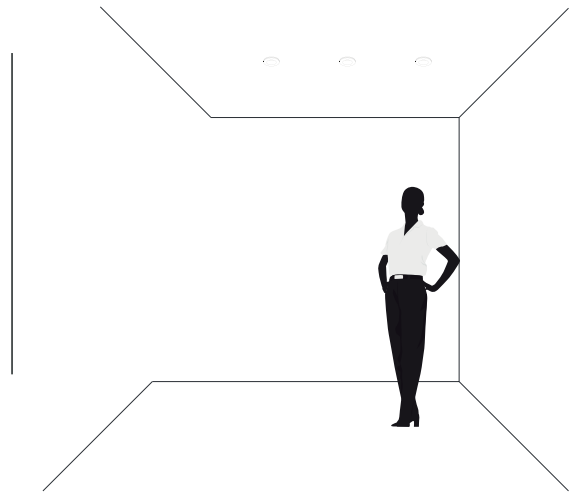
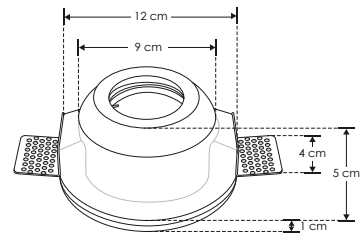
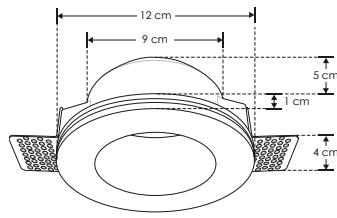
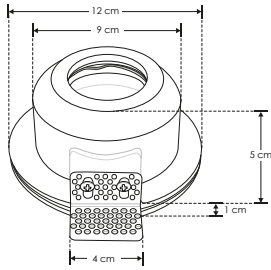
THE ART OF LIGHTING



“El arte no consiste en representar cosas nuevas, sino en representar con novedad.” -Ugo Foscolo-

FeLing Yeso.





ILUEURTRIM6502W

NOM

IP 20

25 W MAX

85 - 277

GU10

120°

Etori Yeso.

Este producto es usado como difusor para lámparas tipo dicroicas con base GU10 (no incluye lámpara).



MATERIAL DE CONSTRUCCIÓN:
Yeso acabado blanco.

TIPO DE BASE:
GU10 de hasta 25 W máximo.

ÁNGULO DE APERTURA:
120° (Puede variar dependiendo de la lámpara que se le instale).

GRADO DE PROTECCIÓN:
IP20 (Para uso en interiores).

TIPO DE INSTALACIÓN:
Trimless (Sin sujeción visible), para empotrar en techo.

CARACTERÍSTICAS DE LA BASE GU10 INCLUIDA:
85 - 277 V ~ 50/60 Hz 25 W máx. (0.29 A máx.).

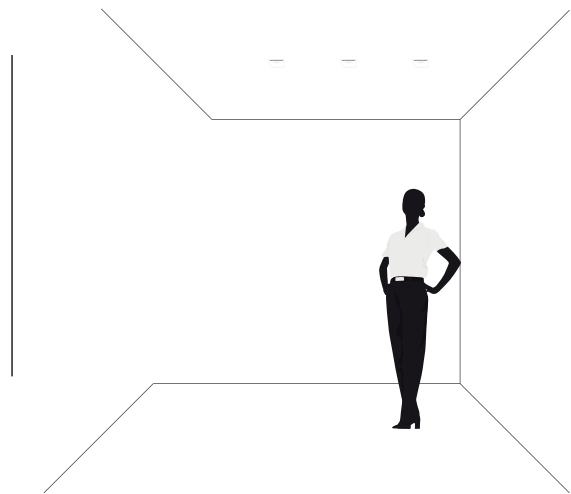
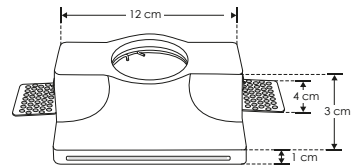
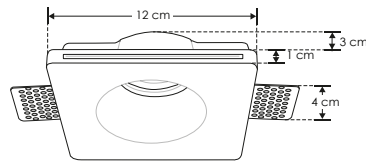
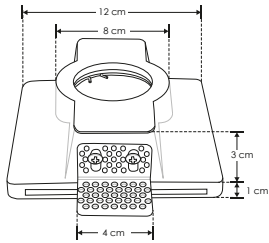
THE ART OF LIGHTING



Etori Yeso.



"El gran estilo nace cuando lo bello obtiene la victoria sobre lo enorme."
-Friedrich Nietzsche-



ILUEURTRIM6503W

NOM

IP 20

25 W MAX

85 - 277

GU10

120°

ilumileds®
LÍNEA **europa**
THE ART OF LIGHTING

Hayer Yeso.

Este producto es usado como difusor para lámparas tipo dicroicas con base GU10 (no incluye lámpara).

MATERIAL DE CONSTRUCCIÓN:
Yeso acabado blanco.

TIPO DE BASE:
GU10 de hasta 25 W máximo.

ÁNGULO DE APERTURA:
120° (Puede variar dependiendo de la lámpara que se le instale).

GRADO DE PROTECCIÓN:
IP20 (Para uso en interiores).

TIPO DE INSTALACIÓN:
Trimless (Sin sujeción visible), para empotrar en techo.

CARACTERÍSTICAS DE LA BASE GU10 INCLUIDA:
85 - 277 V ~ 50/60 Hz 25 W máx. (0.29 A máx.).

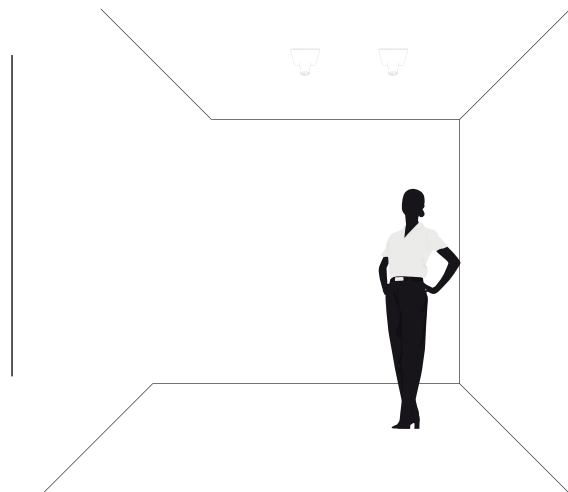
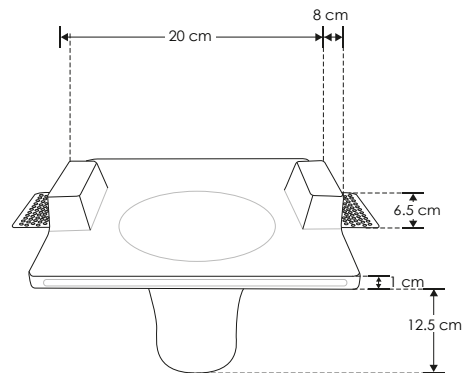
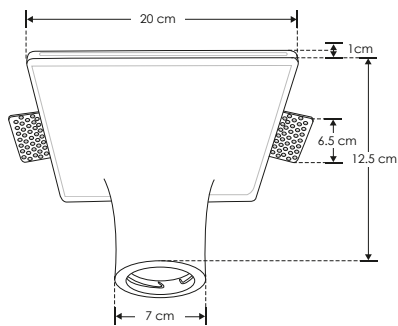
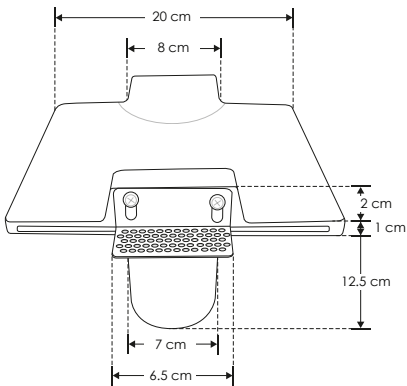
THE ART OF LIGHTING



“El uso determina la función.” -Frederick Alexander-

Hayer Yeso.





ILUEURTRIM6522W

NOM

IP 20

25 W MAX

85 - 277

GU10

120°



ilumileds®
LÍNEA **europa**
THE ART OF LIGHTING

Brant Yeso.

Este producto es usado como difusor para lámparas tipo dicroicas con base GU10 (no incluye lámpara).

MATERIAL DE CONSTRUCCIÓN:
Yeso acabado blanco.

TIPO DE BASE:
GU10 de hasta 25 W máximo.

ÁNGULO DE APERTURA:
120° (Puede variar dependiendo de la lámpara que se le instale).

GRADO DE PROTECCIÓN:
IP20 (Para uso en interiores).

TIPO DE INSTALACIÓN:
Trimless (Sin sujeción visible), para empotrar en techo.

CARACTERÍSTICAS DE LA BASE GU10 INCLUIDA:
85 - 277 V ~ 50/60 Hz 25 W máx. (0.29 A máx.).

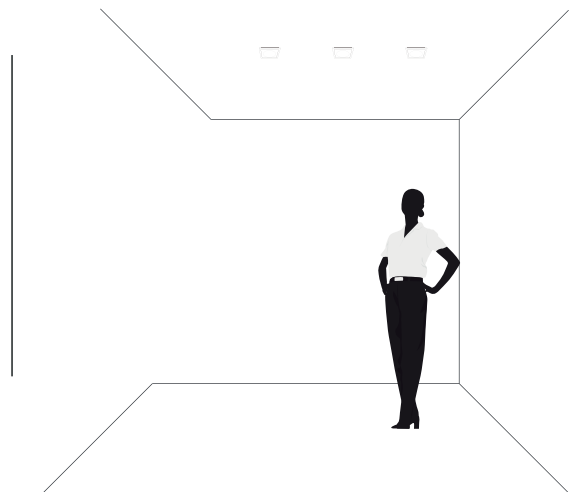
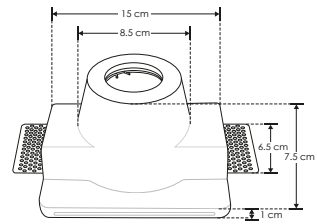
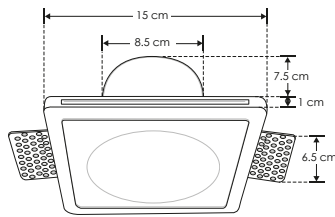
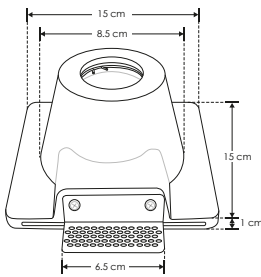
THE ART OF LIGHTING



Brant Yeso.



"La misión del arte no es copiar la naturaleza, sino expresarla." - Honoré de Balzac-



ILUEURTRIM6551W

NOM

IP 20

25 W MAX

85 - 277

GU10

120°

Breur Yeso.

Este producto es usado como difusor para lámparas tipo dicroicas con base GU10 (no incluye lámpara).



MATERIAL DE CONSTRUCCIÓN:
Yeso acabado blanco.

TIPO DE BASE:
GU10 de hasta 25 W máximo.

ÁNGULO DE APERTURA:
120° (Puede variar dependiendo de la lámpara que se le instale).

GRADO DE PROTECCIÓN:
IP20 (Para uso en interiores).

TIPO DE INSTALACIÓN:
Trimless (Sin sujeción visible), para empotrar en techo.

CARACTERÍSTICAS DE LA BASE GU10 INCLUIDA:
85 - 277 V ~ 50/60 Hz 25 W máx. (0.29 A máx.).

THE ART OF LIGHTING

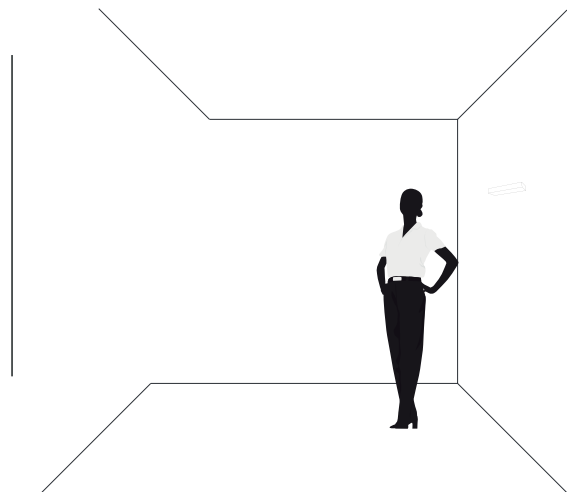
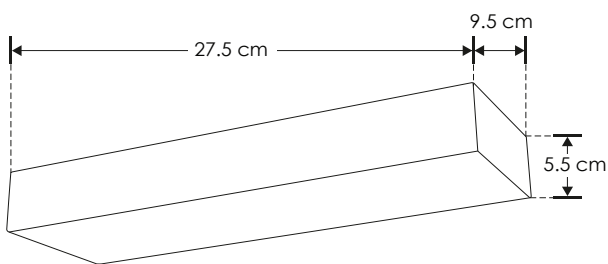
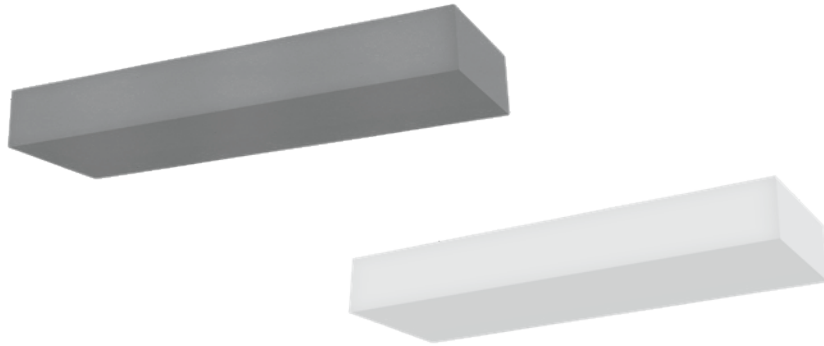


"Todo arte consiste en dar el ser a algo." -Aristóteles-

Breur Yeso.



Nota: no incluye lámpara



ILUEUR8003CG [Acabado gris]

ILUEUR8003YW [Acabado blanco]

NOM

IP 20

25 W MAX

277

E14

120°

Rapson.

Elemento de iluminación sobrepuesto en muro.

MATERIAL DE CONSTRUCCIÓN:
Yeso acabado blanco / Concreto acabado gris
(Dependiendo del modelo).

TIPO DE BASE:
E14 de hasta 25 W máximo.

ÁNGULO DE APERTURA:
120° (Puede variar dependiendo de la lámpara que se le
instale).

GRADO DE PROTECCIÓN:
IP20 (Para uso en interiores).

TIPO DE INSTALACIÓN:
Sobreponer en muro.

CARACTERÍSTICAS DE LA BASE E14 INCLUIDA:
277 V ~ 50/60Hz, 25 W (0.2 A) máx.

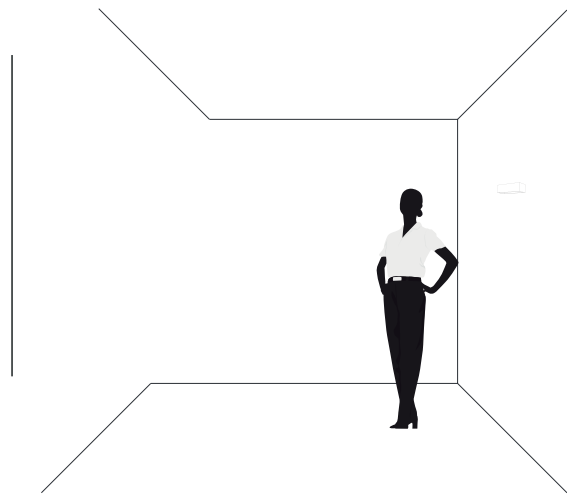
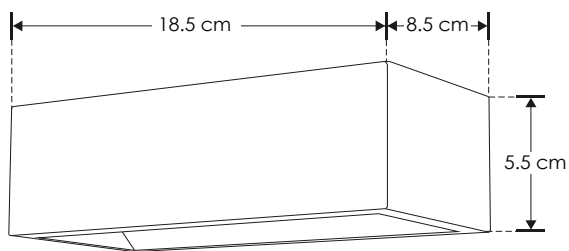
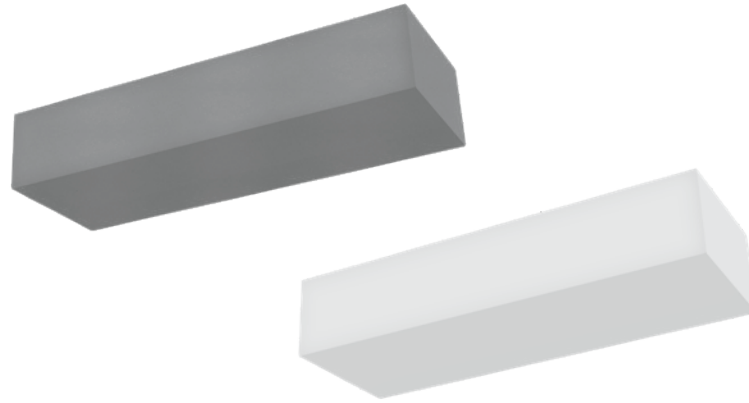
THE ART OF LIGHTING





"La lógica te llevará de A a B. Imaginación te llevará a todas partes."
-Albert Einstein-

Nota: no incluye lámpara



ILUEUR8004CG [Acabado gris]
ILUEUR8004YW [Acabado blanco]



Raij.

Elemento de iluminación sobrepuesto en muro.

MATERIAL DE CONSTRUCCIÓN:
Yeso acabado blanco / Concreto acabado gris
(Dependiendo del modelo).

TIPO DE BASE:
G9 de hasta 15 W máximo.

ÁNGULO DE APERTURA:
120° (Puede variar dependiendo de la lámpara que se le
instale).

GRADO DE PROTECCIÓN:
IP20 (Para uso en interiores).

TIPO DE INSTALACIÓN:
Sobreponer en muro.

CARACTERÍSTICAS DE LA BASE G9 INCLUIDA:
277 V ~ 50/60Hz, 15 W (0.12 A) máx.

Raij.

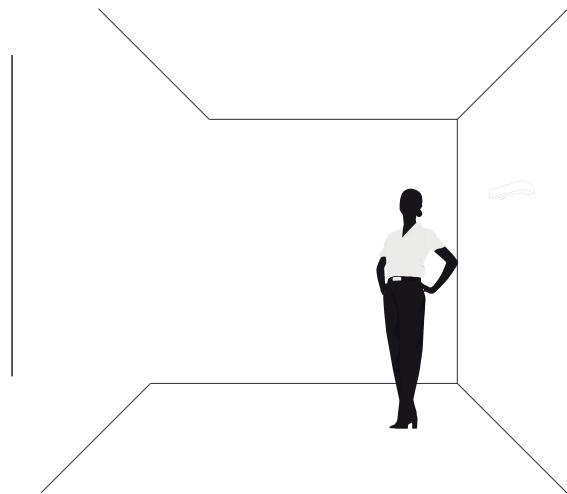
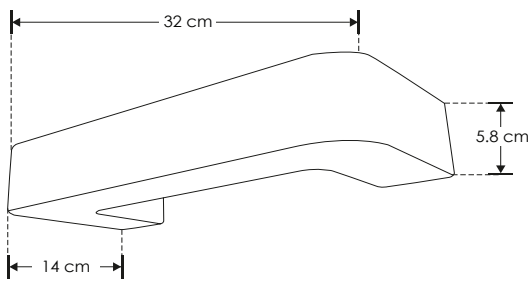


“El hombre que no tiene imaginación no tiene alas.” -Muhammad Ali-

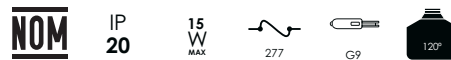
THE ART OF LIGHTING



Nota: no incluye lámpara



ILUEUR8017CG [Acabado gris]
ILUEUR8017YW [Acabado blanco]



Joger.

Elemento de iluminación sobrepuesto en muro.

MATERIAL DE CONSTRUCCIÓN:
Yeso acabado blanco / Concreto acabado gris
(Dependiendo del modelo).

TIPO DE BASE:
G9 de hasta 15 W máximo.

ÁNGULO DE APERTURA:
120° (Puede variar dependiendo de la lámpara que se le
instale).

GRADO DE PROTECCIÓN:
IP20 (Para uso en interiores).

TIPO DE INSTALACIÓN:
Sobreponer en muro.

CARACTERÍSTICAS DE LA BASE G9 INCLUIDA:
277 V ~ 50/60Hz, 15 W (0.12 A) máx.

Joger.

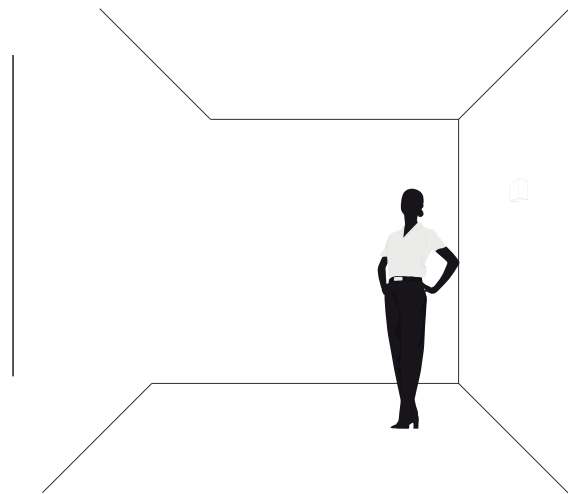
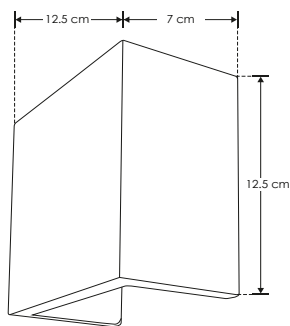
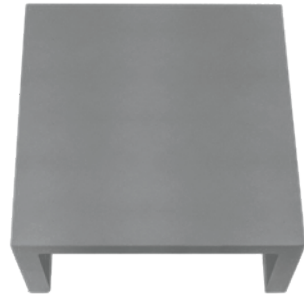


"La creatividad puede resolver casi cualquier problema: la originalidad derrota al hábito, el acto creativo lo supera todo." -George Lois-

THE ART OF LIGHTING



Nota: no incluye lámpara



ILUEUR8013CG [Acabado gris]

ILUEUR8013YW [Acabado blanco]

NOM

IP 20

15 W MAX

277

G9

120°

Augusto.

Elemento de iluminación sobrepuesto en muro.



MATERIAL DE CONSTRUCCIÓN:
Yeso acabado blanco / Concreto acabado gris
(Dependiendo del modelo).

TIPO DE BASE:
G9 de hasta 15 W máximo.

ÁNGULO DE APERTURA:
120° (Puede variar dependiendo de la lámpara que se le
instale).

GRADO DE PROTECCIÓN:
IP20 (Para uso en interiores).

TIPO DE INSTALACIÓN:
Sobreponer en muro.

CARACTERÍSTICAS DE LA BASE G9 INCLUIDA:
277 V ~ 50/60Hz, 15 W (0.12 A) máx.

THE ART OF LIGHTING

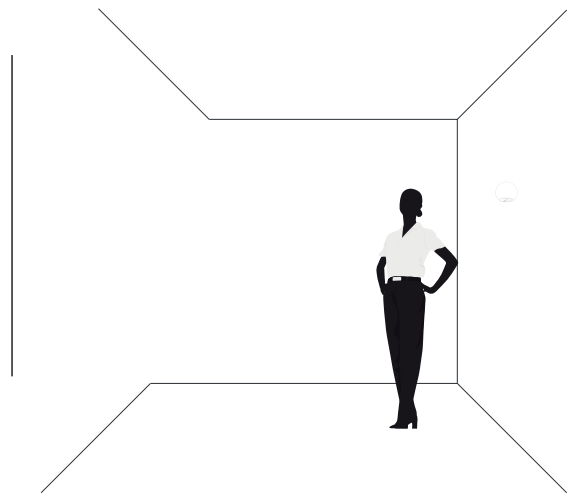
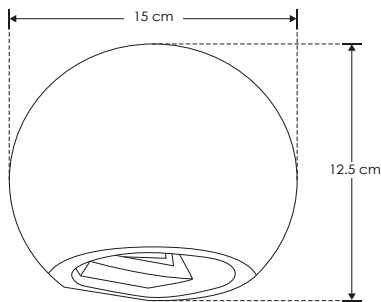


Augusto.



"Todo lo que puedes imaginar es real." -Pablo Picasso-

Nota: no incluye lámpara



ILUEUR8015CG [Acabado gris]

ILUEUR8015YW [Acabado blanco]

NOM

IP 20

15 W MAX

277

G9

120°

Tadao.

Elemento de iluminación sobrepuesto en muro.

MATERIAL DE CONSTRUCCIÓN:
Yeso acabado blanco / Concreto acabado gris
(Dependiendo del modelo).

TIPO DE BASE:
G9 de hasta 15 W máximo.

ÁNGULO DE APERTURA:
120° (Puede variar dependiendo de la lámpara que se le
instale).

GRADO DE PROTECCIÓN:
IP20 (Para uso en interiores).

TIPO DE INSTALACIÓN:
Sobreponer en muro.

CARACTERÍSTICAS DE LA BASE G9 INCLUIDA:
277 V ~ 50/60Hz, 15 W (0.12 A) máx.

Tadao.

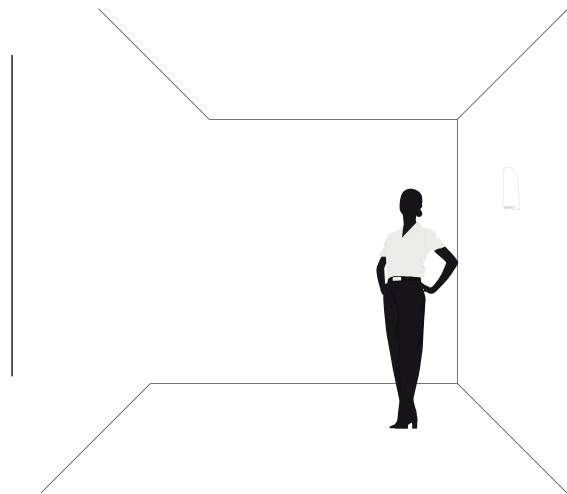
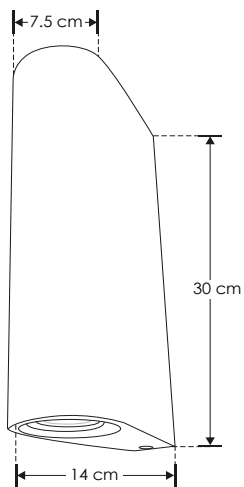


"La imaginación es la realidad del soñador." -Scott Ringerbach-

THE ART OF LIGHTING



Nota: no incluye lámpara



ILUEUR8016CG [Acabado gris]

ILUEUR8016YW [Acabado blanco]

NOM

IP 20

50 W MAX

100 - 277

GU10

120°

ilumileds®
LÍNEA **europa**
THE ART OF LIGHTING

Váser.

Elemento de iluminación sobrepuesto en muro.

MATERIAL DE CONSTRUCCIÓN:
Yeso acabado blanco / Concreto acabado gris
(Dependiendo del modelo).

TIPO DE BASE:
Incluye 2 bases GU10 de hasta 25 W máximo cada una.

ÁNGULO DE APERTURA:
120° (Puede variar dependiendo de la lámpara que se le
instale).

GRADO DE PROTECCIÓN:
IP20 (Para uso en interiores).

TIPO DE INSTALACIÓN:
Sobreponer en muro.

CARACTERÍSTICAS DE LA BASE GU10 INCLUIDA:
100 - 277 V ~ 50/60Hz, 50 W (0.50 A) máx.

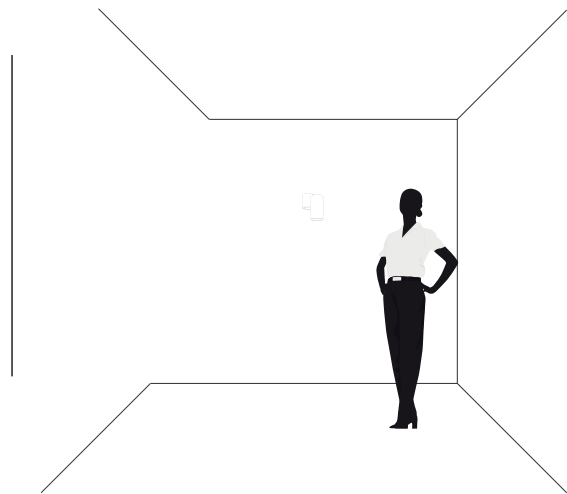
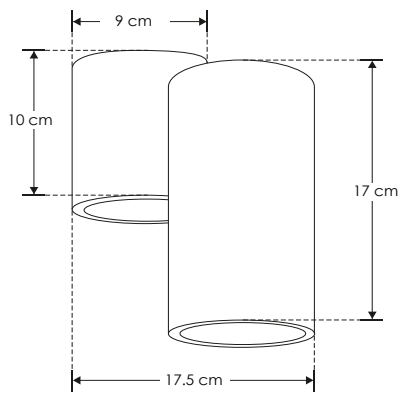
THE ART OF LIGHTING





"Creatividad es pensar en nuevas ideas. Innovación es hacer cosas nuevas."
-Theodore Levitt-

Nota: no incluye lámparas



ILUEUR8019CG [Acabado gris]

ILUEUR8019YW [Acabado blanco]

NOM

IP 20

30 W
MAX

100 - 277

G9

120°

Charo.

Elemento de iluminación sobrepuesto en muro.

MATERIAL DE CONSTRUCCIÓN:
Yeso acabado blanco / Concreto acabado gris
(Dependiendo del modelo).

TIPO DE BASE:
Incluye 2 bases G9 de hasta 15 W máximo cada una.

ÁNGULO DE APERTURA:
120° (Puede variar dependiendo de la lámpara que se le
instale).

GRADO DE PROTECCIÓN:
IP20 (Para uso en interiores).

TIPO DE INSTALACIÓN:
Sobreponer en muro.

CARACTERÍSTICAS DE LA BASE G9 INCLUIDA:
100 - 277 V ~ 50/60Hz, 30 W (0.30 A) máx.

Charo.

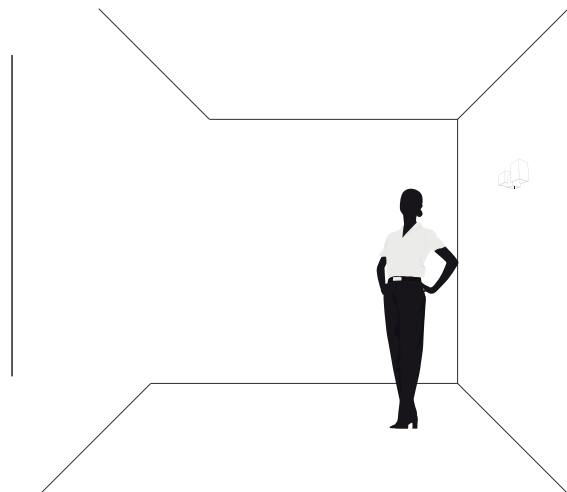
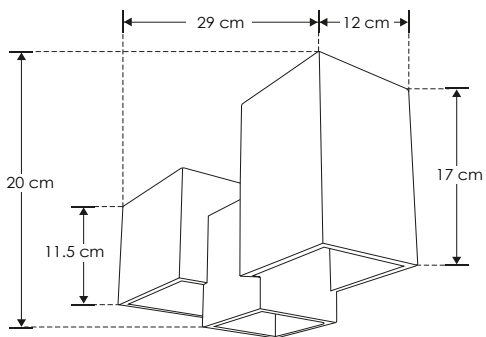
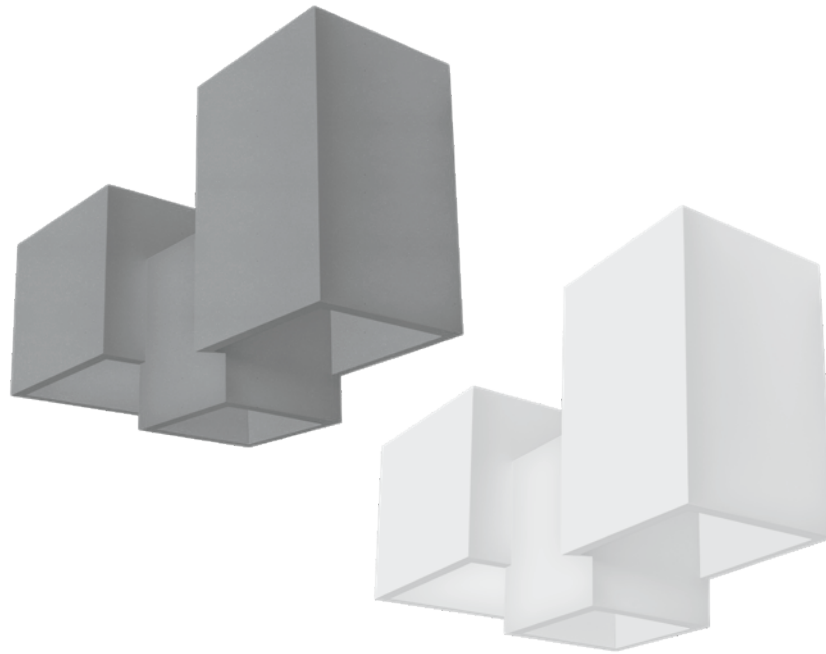


THE ART OF LIGHTING



“Ser un genio, en realidad, significa poco más que tener la facultad de percibir las cosas de una manera distinta.” -William James-

Nota: no incluye lámparas



ILUEUR8020CG [Acabado gris]

ILUEUR8020YW [Acabado blanco]

NOM

IP 20

45 W MAX

100 - 277

G9

120°

ilumileds®
LÍNEA *europa*
THE ART OF LIGHTING

Vau.

Elemento de iluminación sobrepuesto en muro.



MATERIAL DE CONSTRUCCIÓN:
Yeso acabado blanco / Concreto acabado gris
(Dependiendo del modelo).

TIPO DE BASE:
Incluye 3 bases G9 de hasta 15 W máximo cada una.

ÁNGULO DE APERTURA:
120° (Puede variar dependiendo de la lámpara que se le
instale).

GRADO DE PROTECCIÓN:
IP20 (Para uso en interiores).

TIPO DE INSTALACIÓN:
Sobreponer en muro.

CARACTERÍSTICAS DE LA BASE G9 INCLUIDA:
100 - 277 V ~ 50/60Hz, 45 W (0.45 A) máx.

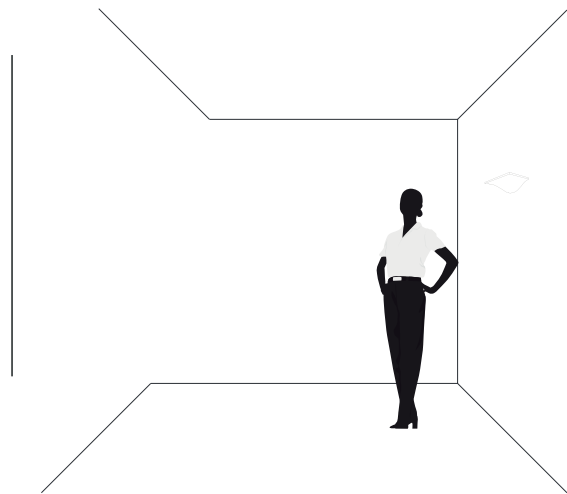
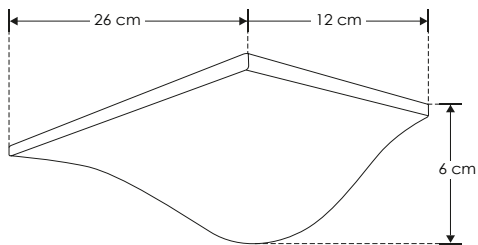
THE ART OF LIGHTING



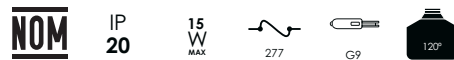
"La creatividad es ver algo que todavía no existe." -Michele Shear-



Nota: no incluye lámpara



ILUEUR8021CG [Acabado gris]
ILUEUR8021YW [Acabado blanco]



ilumileds®
LÍNEA *europa*
THE ART OF LIGHTING

MoLín.

Elemento de iluminación sobrepuesto en muro.

MATERIAL DE CONSTRUCCIÓN:
Yeso acabado blanco / Concreto acabado gris
(Dependiendo del modelo).

TIPO DE BASE:
G9 de hasta 15 W máximo.

ÁNGULO DE APERTURA:
120° (Puede variar dependiendo de la lámpara que se le
instale).

GRADO DE PROTECCIÓN:
IP20 (Para uso en interiores).

TIPO DE INSTALACIÓN:
Sobreponer en muro.

CARACTERÍSTICAS DE LA BASE G9 INCLUIDA:
277 V ~ 50/60Hz, 15 W (0.12 A) máx.

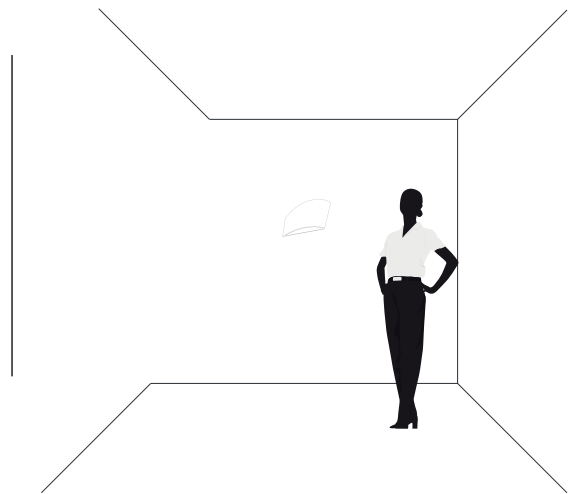
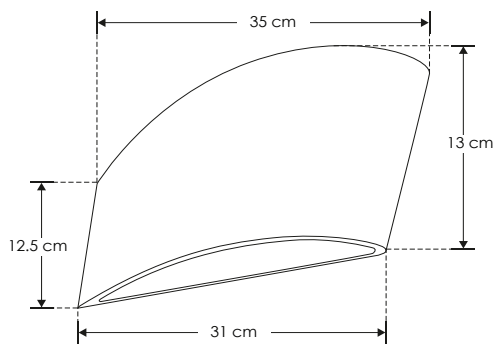
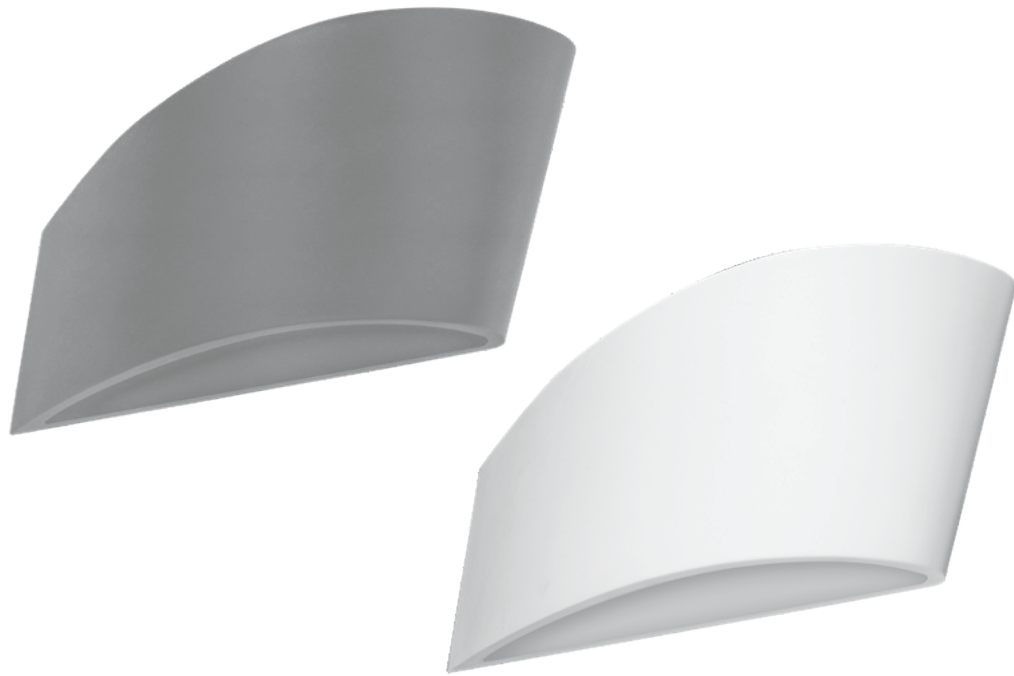
THE ART OF LIGHTING





Las grandes obras nacen a menudo en una esquina o en la puerta giratoria de un restaurante.” -Albert Camus-

Nota: no incluye lámpara



ILUEUR8022CG [Acabado gris]
ILUEUR8022YW [Acabado blanco]

NOM

IP 20

25 W MAX

277

E14

120°

Tauti.

Elemento de iluminación sobrepuesto en muro.

MATERIAL DE CONSTRUCCIÓN:
Yeso acabado blanco / Concreto acabado gris
(Dependiendo del modelo).

TIPO DE BASE:
E14 de hasta 25 W máximo.

ÁNGULO DE APERTURA:
120° (Puede variar dependiendo de la lámpara que se le
instale).

GRADO DE PROTECCIÓN:
IP20 (Para uso en interiores).

TIPO DE INSTALACIÓN:
Sobreponer en muro.

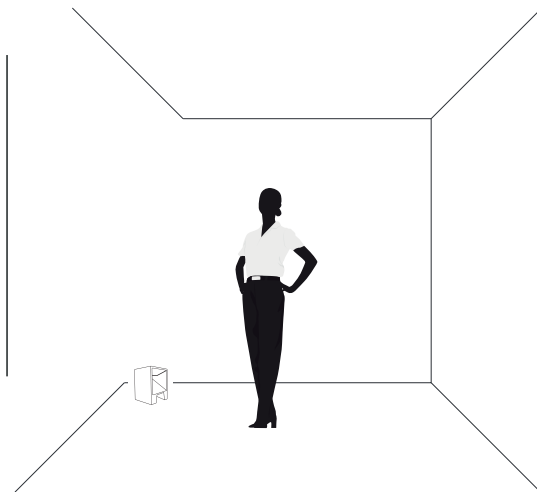
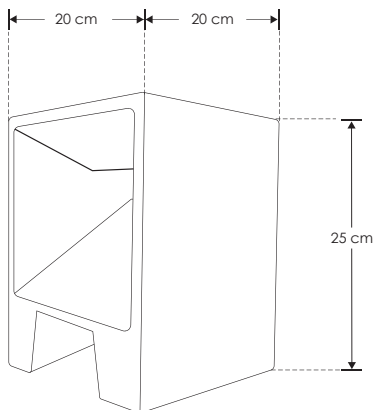
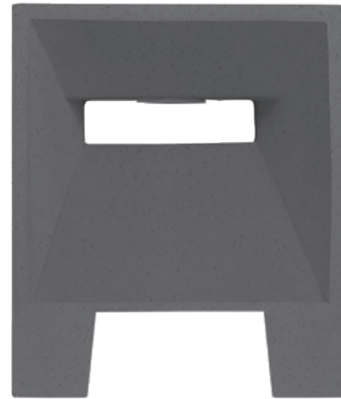
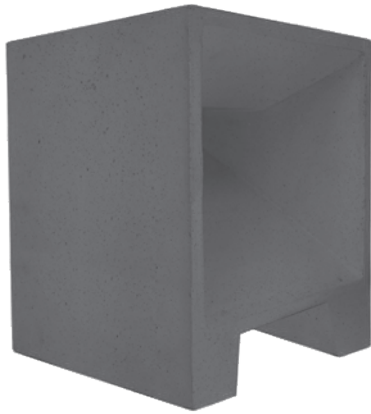
CARACTERÍSTICAS DE LA BASE E14 INCLUIDA:
277 V ~ 50/60Hz, 25 W (0.2 A) máx.

THE ART OF LIGHTING



"Me convertiré en un maestro en este arte solo después de una gran práctica." -Erich Fromm-





ILUB20CM5WWCG

NOM

IP 54

5 W

110 - 130

FL 350

Blanco cálido

3 000 K

Blanco cálido

38°



ilumileds®
LÍNEA **europa**
THE ART OF LIGHTING

Oslo.

Luminario tipo bolardo, es usado como elemento de iluminación sobrepuesto en piso de jardines, patios, corredores, etc. No requiere de ningún controlador o driver externo.

Características:

MATERIAL DE CONSTRUCCIÓN:
Concreto acabado gris.

TIPO DE INSTALACIÓN:
Sobrepuesto en piso.

TEMPERATURA DE COLOR CORRELACIONADA:
3 000 K (Blanco cálido).

Parámetros Técnicos:

VOLTAJE DE ALIMENTACIÓN:
110 - 130 V ~ (0.04 - 0.03 A) 50/60Hz

POTENCIA:
5 W

GRADO DE PROTECCIÓN:
IP54 (Para uso en exteriores e interiores).

ÁNGULO DE APERTURA:
38°

FLUJO LUMINOSO:
350 lm

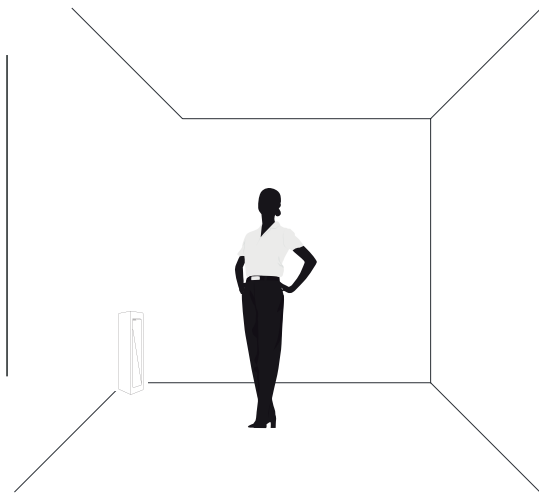
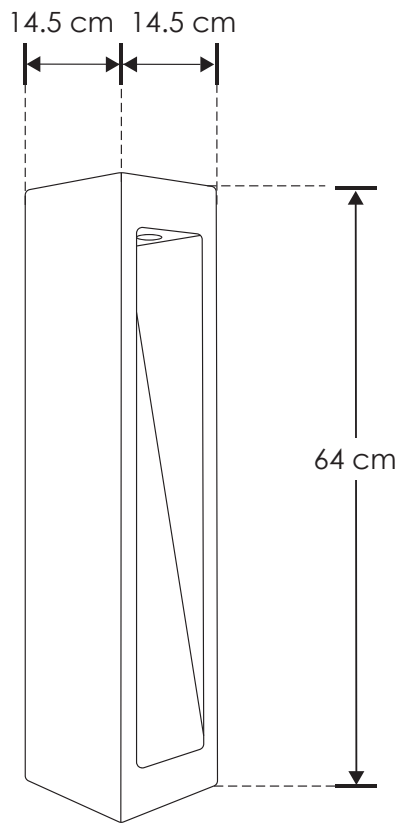
CRI 80

THE ART OF LIGHTING





"Una obra de arte es un gozo eterno." -John Keats-



ILUB64CM5WWCG

NOM

IP
54

5
W

110 - 130

FL
350

Blanco cálido

3 000 K
Blanco cálido

38°

Pragú.

Luminario tipo bolardo, es usado como elemento de iluminación sobrepuesto en piso de jardines, patios, corredores, etc. No requiere de ningún controlador o driver externo.

Características:

MATERIAL DE CONSTRUCCIÓN:
Concreto acabado gris.

TIPO DE INSTALACIÓN:
Sobrepuesto en piso.

TEMPERATURA DE COLOR CORRELACIONADA:
3 000 K (Blanco cálido).

Parámetros Técnicos:

VOLTAJE DE ALIMENTACIÓN:
110 - 130 V ~ (0.04 - 0.03 A) 50/60Hz

POTENCIA:
5 W

GRADO DE PROTECCIÓN:
IP54 (Para uso en exteriores e interiores).

ÁNGULO DE APERTURA:
38°

FLUJO LUMINOSO:
350 lm

CRI 80

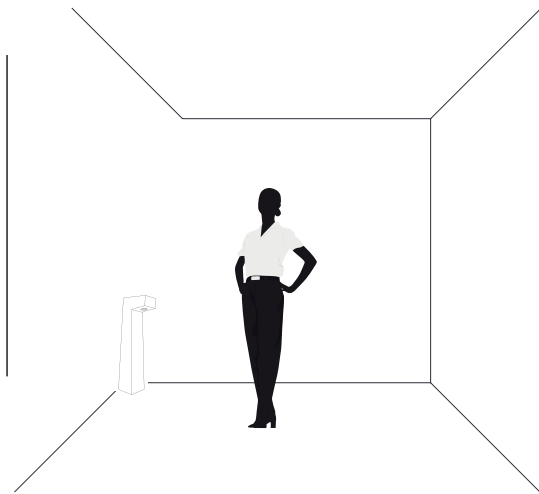
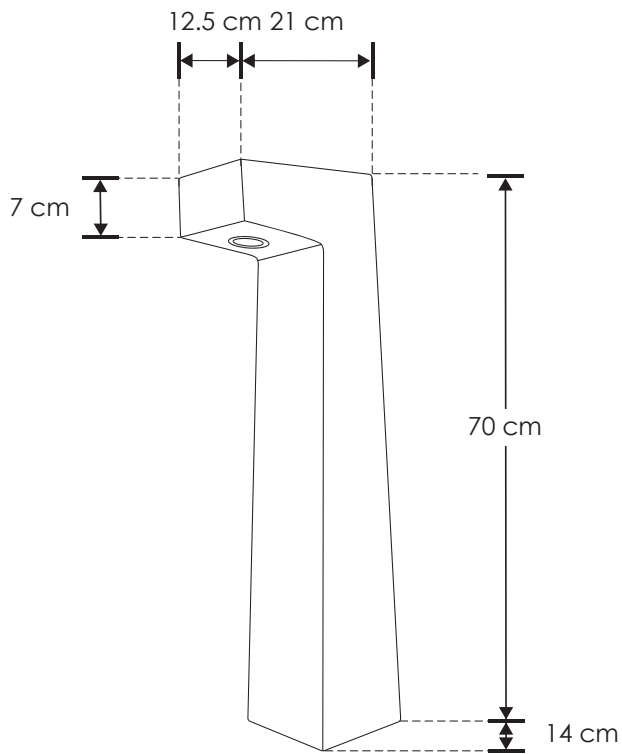
THE ART OF LIGHTING



Pragú.



"El arte es una necesidad." -Jean Arthur Rimbaud-



ILUB70CM5WWCG

NOM

IP 54

5 W

110 - 130

FL 350

Blanco cálido

3 000 K

Blanco cálido

38°

ilumileds®
LÍNEA **europa**
THE ART OF LIGHTING

Cairo.

Luminario tipo bolardo, es usado como elemento de iluminación sobrepuesto en piso de jardines, patios, corredores, etc. No requiere de ningún controlador o driver externo.

Características:

MATERIAL DE CONSTRUCCIÓN:
Concreto acabado gris.

TIPO DE INSTALACIÓN:
Sobrepuesto en piso.

TEMPERATURA DE COLOR CORRELACIONADA:
3 000 K (Blanco cálido).

Parámetros Técnicos:

VOLTAJE DE ALIMENTACIÓN:
110 - 130 V ~ (0.04 - 0.03 A) 50/60Hz

POTENCIA:
5 W

GRADO DE PROTECCIÓN:
IP54 (Para uso en exteriores e interiores).

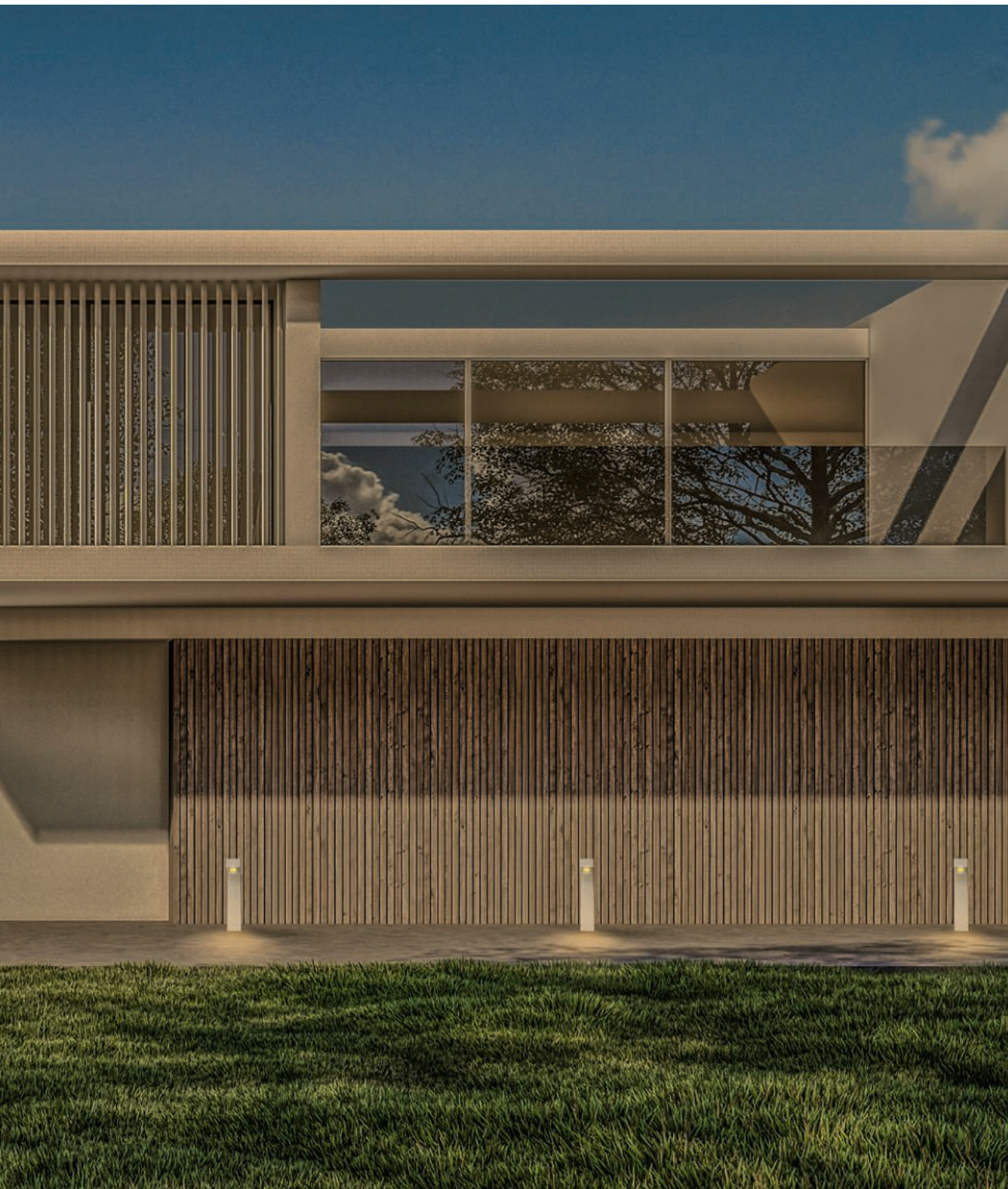
ÁNGULO DE APERTURA:
38°

FLUJO LUMINOSO:
350 lm

CRI 80

THE ART OF LIGHTING





"El creador no tiene que tener limitaciones de ninguna naturaleza." -Juan Carlos Castagnino-



iLumileds®
LÍNEA Λ europea
THE ART OF LIGHTING



"Minimalismo significa no tratar de mejorar la perfección."
-Bryant McGill-

TECHO / ALUMINIO

Amoriz.

Luminario para suspender, incluye canope para sobreponer en techo.

Características

MATERIAL DE CONSTRUCCIÓN:

Canope de aluminio acabado negro mate, esfera de cristal ahumado negro.

TIPO DE INSTALACIÓN:

Suspendido (Con canope de sobreponer en techo).

TEMPERATURA DE COLOR CORRELACIONADA:

3 000 K (Blanco cálido).

Parámetros Técnicos:

VOLTAJE DE ALIMENTACIÓN:

85 - 265 V ~ 50/60 Hz (0.21 – 0.07 A).

POTENCIA:

18 W

GRADO DE PROTECCIÓN:

IP20 (Para uso en interiores).

ÁNGULO DE APERTURA:

360° (Efecto de salida de luz omnidireccional).

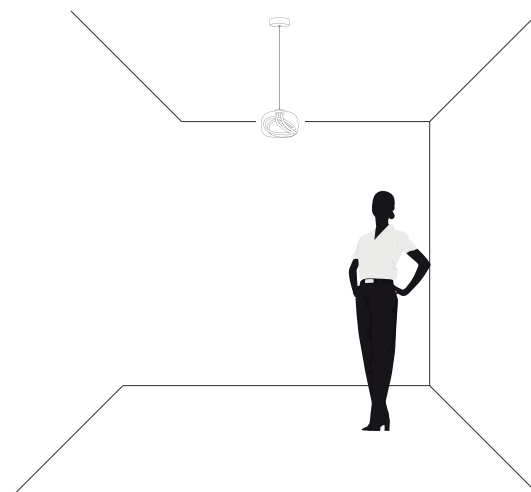
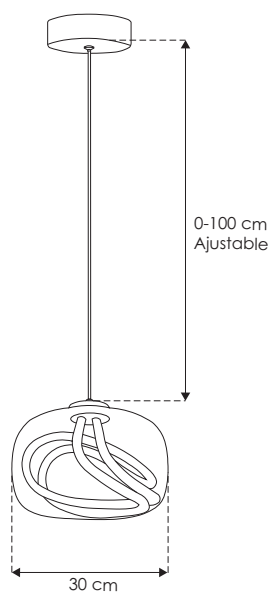
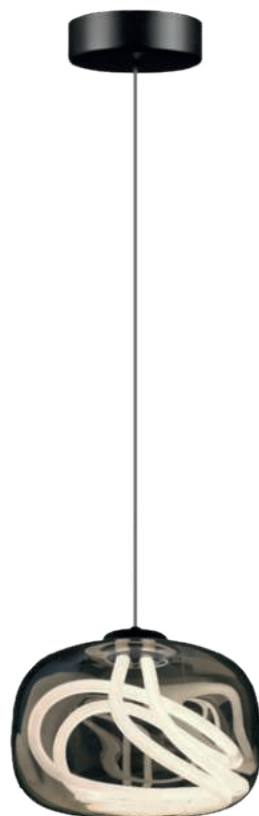
FLUJO LUMINOSO:

900 lm

CRI 90



ajustable 0 - 100 cm



ILUNEOGLASS18WWW



IP 20

18 W



FL 900

temperatura
Blanco cálido

3 000 K

Blanco cálido



Amoriz.



THE ART OF LIGHTING



“Todo gran arquitecto es necesariamente un gran poeta. Debe ser un interprete original de su tiempo, sus días, su edad.” - Frank Lloyd Wright -



Vilmo.

Luminario de LED, suspendido para sobreponer en techo.

Características

MATERIAL DE CONSTRUCCIÓN:

Aluminio acabado negro.

TIPO DE INSTALACIÓN:

Suspendido (De sobreponer en techo, incluye canope).

TEMPERATURA DE COLOR CORRELACIONADA:

3 000 K (Blanco cálido).

Parámetros Técnicos:

VOLTAJE DE ALIMENTACIÓN:

85 - 265 V ~ 50/60 Hz (0.21 - 0.07 A).

POTENCIA:

18 W

GRADO DE PROTECCIÓN:

IP20 (Para uso en interiores).

ÁNGULO DE APERTURA:

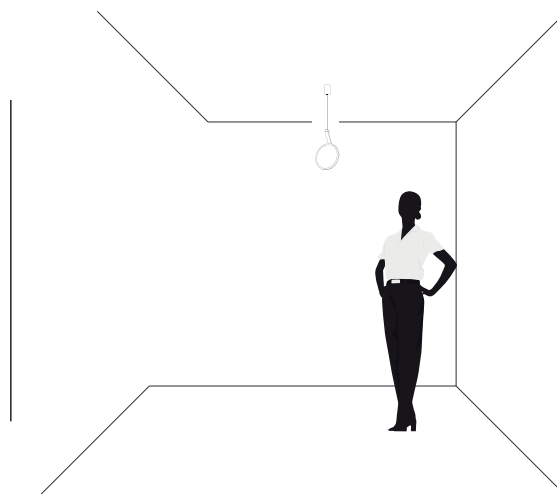
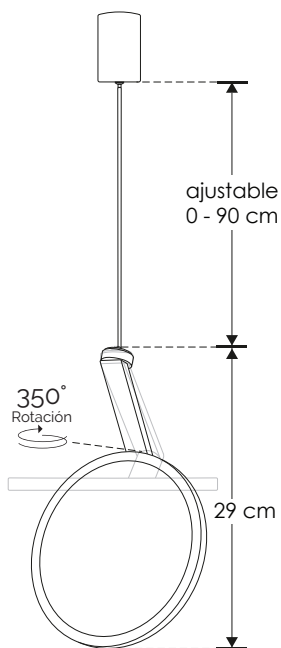
120°

FLUJO LUMINOSO:

700 lm

CRI 90

ajustable 0 - 90 cm



ILUMZ13B18W WWB

NOM

IP 20

18 W

85 - 265

FL 700

Blanco cálido

3 000 K

Blanco cálido

120°

ViLmo.



“La alegría simple de tomar una idea en tus propias manos y darle la forma apropiada es emocionante.” - George Nelson -

THE ART OF LIGHTING





Ranko.

Luminario circular para suspender en techo.

Características

MATERIAL DE CONSTRUCCIÓN:
Aluminio acabado negro.

TIPO DE INSTALACIÓN:
Suspendido (De sobreponer en techo, incluye canope).

TEMPERATURA DE COLOR CORRELACIONADA:
3 000 K (Blanco cálido).

Parámetros Técnicos:

VOLTAJE DE ALIMENTACIÓN:
85 - 265 V ~ 50/60 Hz (0.14 - 0.05 A).

POTENCIA:
12 W

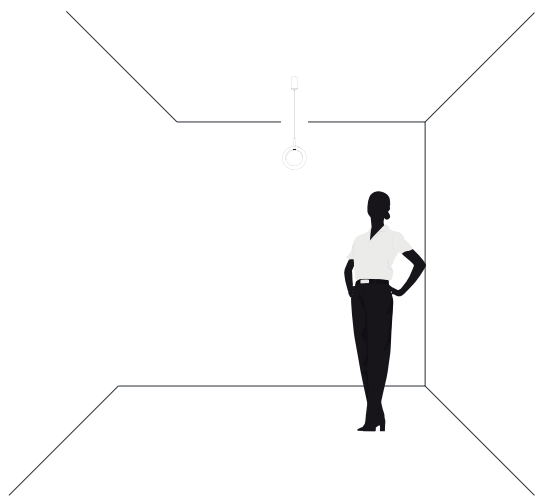
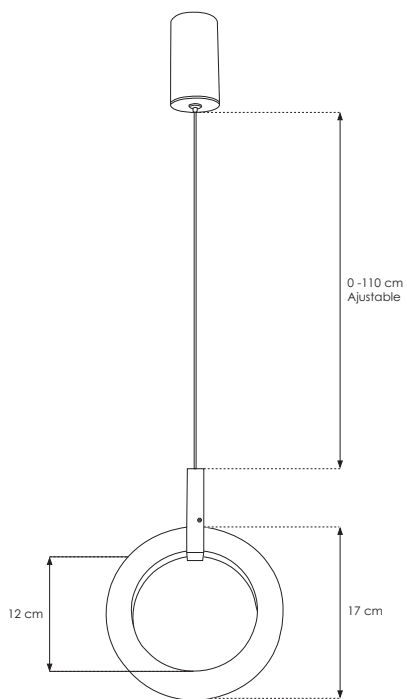
GRADO DE PROTECCIÓN:
IP20 (Para uso en interiores).

ÁNGULO DE APERTURA:
120°

FLUJO LUMINOSO:
720 lm

CRI 90

ajustable 0 - 110 cm



ILUP026S12WWWB

NOM IP 20 12 W 85 - 265 FL 720 Blanco cálido 3 000 K Blanco cálido 120°

Ranko.



THE ART OF LIGHTING



“Los detalles no son solo detalles, ellos hacen el diseño.” -CHARLES EAMES-

ApeL.

Luminario circular para suspender en techo.

Características

MATERIAL DE CONSTRUCCIÓN:
Aluminio acabado negro.

TIPO DE INSTALACIÓN:
Suspendido (De sobreponer en techo, incluye canope).

TEMPERATURA DE COLOR CORRELACIONADA:
3 000 K (Blanco cálido).

Parámetros Técnicos:

VOLTAJE DE ALIMENTACIÓN:
85 - 265 V ~ 50/60 Hz (0.14 - 0.05 A).

POTENCIA:
12 W

GRADO DE PROTECCIÓN:
IP20 (Para uso en interiores).

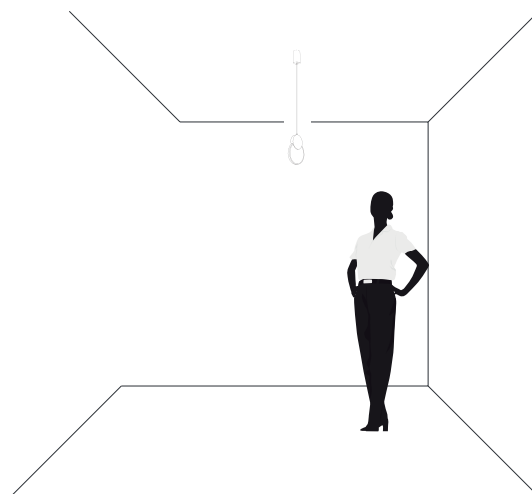
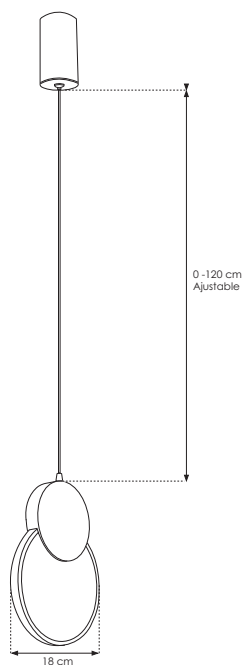
ÁNGULO DE APERTURA:
120° (Doble salida de luz).

FLUJO LUMINOSO:
720 lm

CRI 90



ajustable 0 - 120 cm



ILUP355S12WWWB

NOM

IP 20

12 W

85 - 265

FL 720

Blanco cálido

3 000 K

Blanco cálido

120°

Apel.



THE ART OF LIGHTING



“Lo funcional es mejor que lo bello, porque lo que funciona bien permanece en el tiempo.” -Ray Eames-

Heko.

Luminario esférico para suspender en techo.

Características

MATERIAL DE CONSTRUCCIÓN:
Aluminio acabado negro, cristal difuso y cristal acabado negro brillante.

TIPO DE INSTALACIÓN:
Suspendido (De sobreponer en techo, incluye canope).

TEMPERATURA DE COLOR CORRELACIONADA:
3 000 K (Blanco cálido).

Parámetros Técnicos:

VOLTAJE DE ALIMENTACIÓN:
85 - 265 V ~ 50/60 Hz (0.14 - 0.05 A).

POTENCIA:
12 W

GRADO DE PROTECCIÓN:
IP20 (Para uso en interiores).

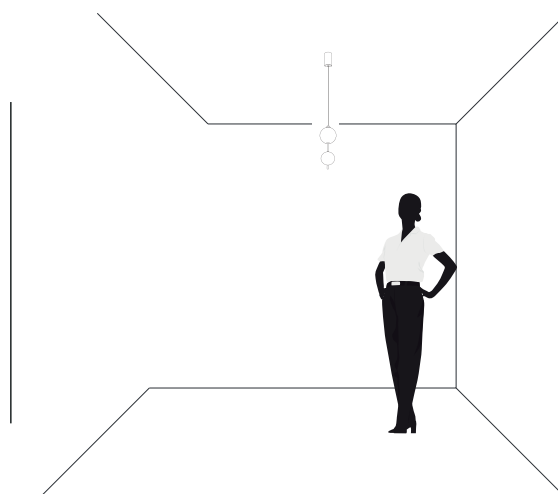
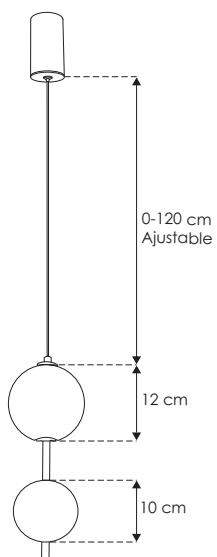
ÁNGULO DE APERTURA:
360°

FLUJO LUMINOSO:
720 lm

CRI 90



ajustable 0 - 120 cm



ILUP036S12WWWB



IP 20

12 W



85 - 265

FL 720

luminaria

Blanco cálido

3 000 K

Blanco cálido



Heko.



THE ART OF LIGHTING



"Ya no basta con satisfacer a las personas; ahora hay que dejarlas encantadas." -PHILIP KOTLER-

Lyn.

Luminario de LED, suspendido para sobreponer en techo.

Características

MATERIAL DE CONSTRUCCIÓN:
Aluminio acabado dorado.

TIPO DE INSTALACIÓN:
Suspendido (De sobreponer en techo, incluye canope).

TEMPERATURA DE COLOR CORRELACIONADA:
3 000 K (Blanco cálido).

Parámetros Técnicos:

VOLTAJE DE ALIMENTACIÓN:
100 - 265 V ~ 50/60 Hz (0.07 – 0.03 A).

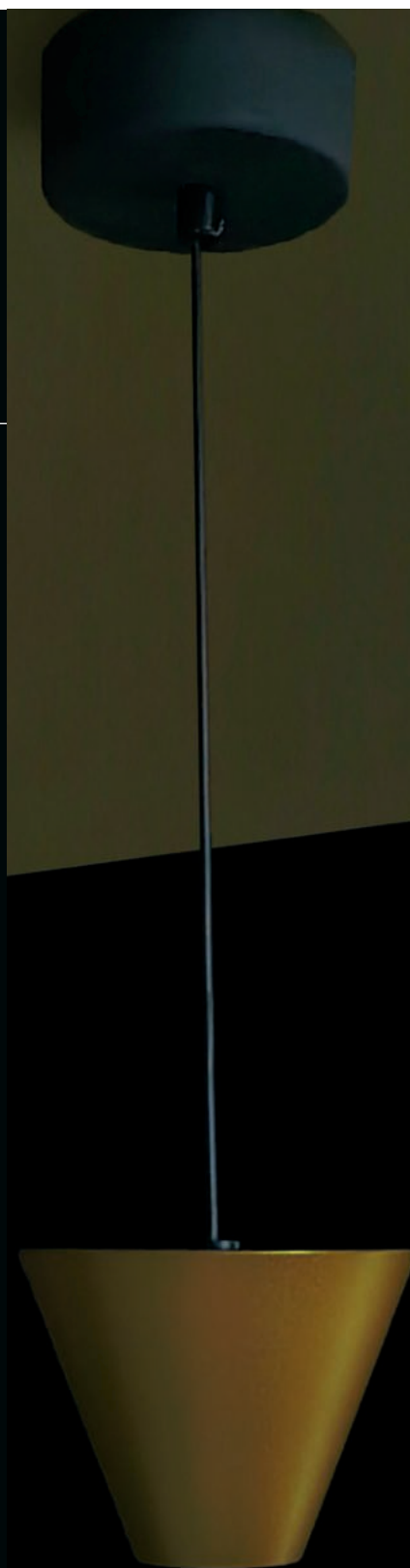
POTENCIA:
7 W

GRADO DE PROTECCIÓN:
IP20 (Para uso en interiores).

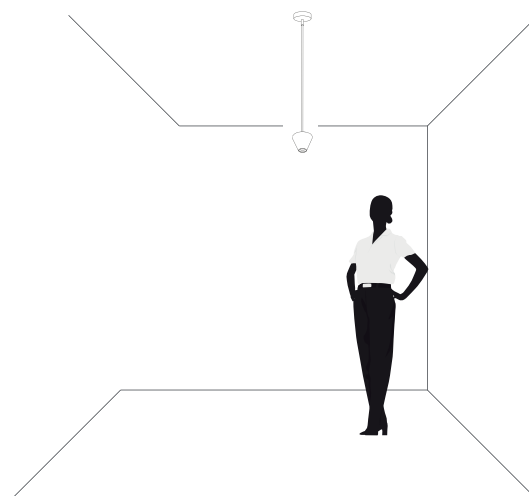
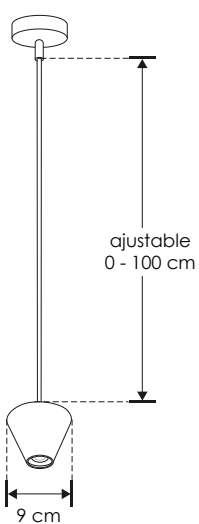
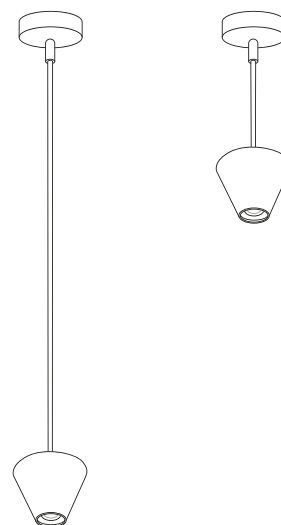
ÁNGULO DE APERTURA:
120°

FLUJO LUMINOSO:
420 lm

CRI 90



ajustable 0 - 100 cm



ILUEUR41WWG

NOM

IP 20

7 W

100-265

FL 420
Temperatura
Blanco cálido

3 000 K
Blanco cálido

120°

THE ART OF LIGHTING





“Si una obra es intensa, válida y tiene una idea potente hará que las imperfecciones queden en un segundo plano.” -Alberto Campo Baeza-

iLumileds®
LÍNEA **europa**
THE ART OF LIGHTING

Évora.

Luminario de LED, suspendido para sobreponer en techo.

Características

MATERIAL DE CONSTRUCCIÓN:
Aluminio acabado negro.

TIPO DE INSTALACIÓN:
Suspendido (De sobreponer en techo, incluye canope).

TEMPERATURA DE COLOR CORRELACIONADA:
3 000 K (Blanco cálido).

Parámetros Técnicos:

VOLTAJE DE ALIMENTACIÓN:
100 - 265 V ~ 50/60 Hz (0.07 - 0.03 A).

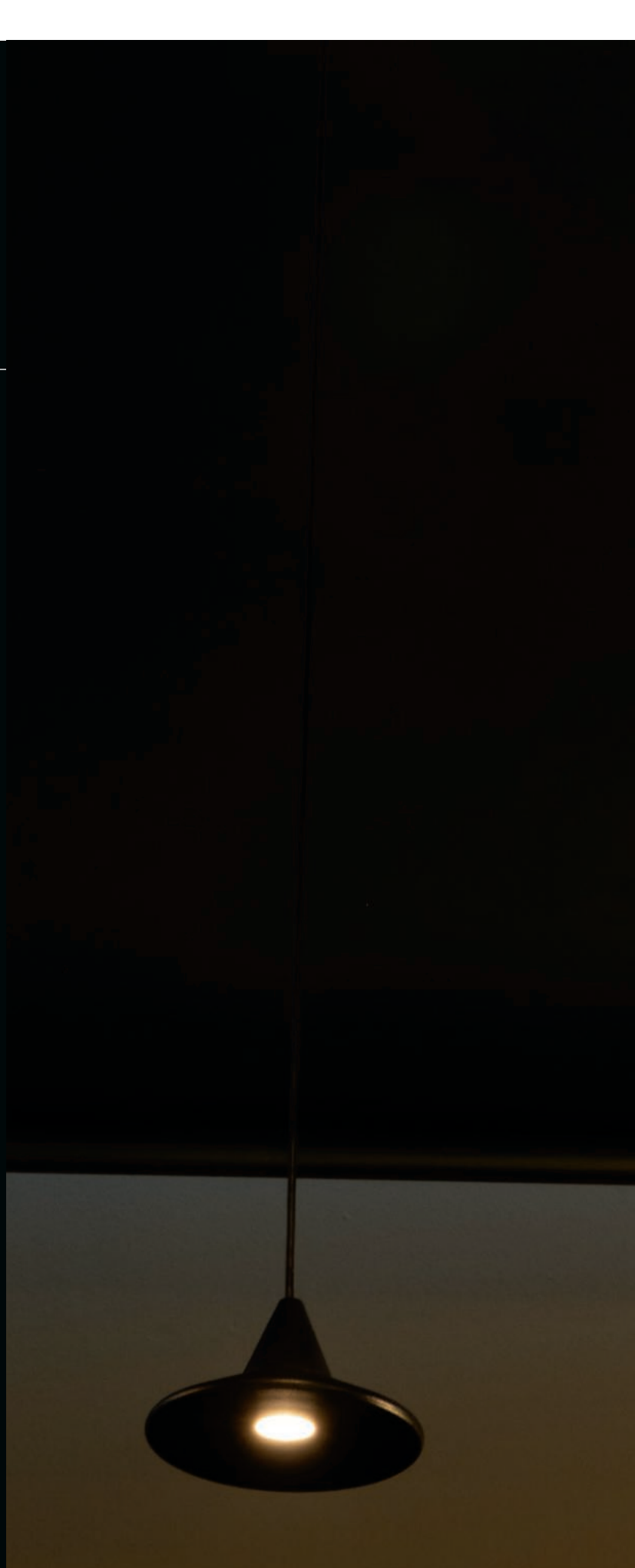
POTENCIA:
7 W

GRADO DE PROTECCIÓN:
IP20 (Para uso en interiores).

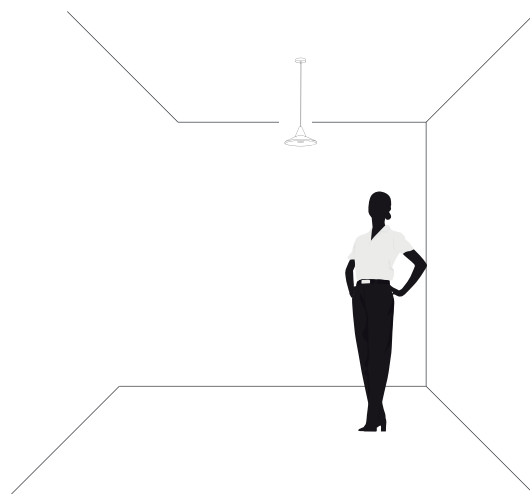
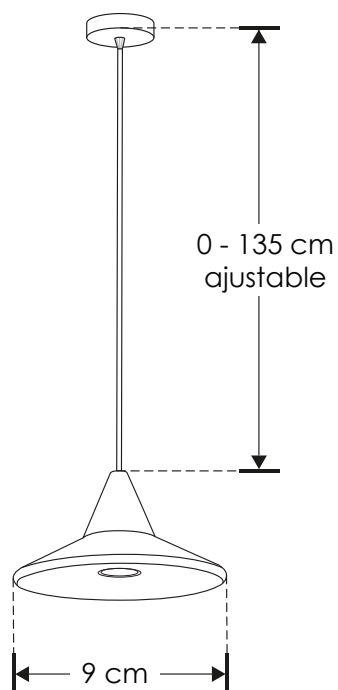
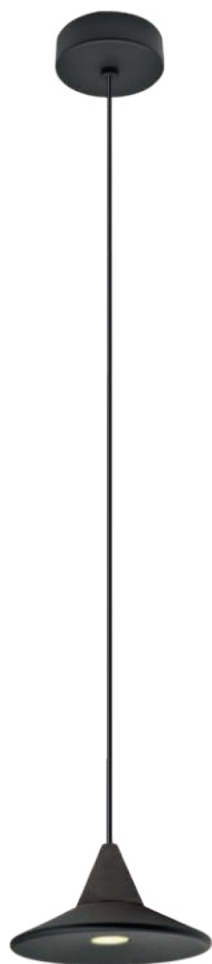
ÁNGULO DE APERTURA:
18°

FLUJO LUMINOSO:
420 lm

CRI 90



ajustable 0 - 135 cm



ILUEUR200287WWWB

NOM

IP 20

7 W

100 - 265

FL 420

Blanco cálido

3 000 K

Blanco cálido

18°

Évora.



“El arte consiste en reconfigurar la vida, pero no crea ni causa vida.” - Stanley Kubrick-

THE ART OF LIGHTING



Bert.

Luminario de LED para suspender en techo

Características

MATERIAL DE CONSTRUCCIÓN:

Aluminio acabado negro o dorado (dependiendo del modelo).

TIPO DE INSTALACIÓN:

Suspendido (De sobreponer en techo, incluye canope).

TEMPERATURA DE COLOR CORRELACIONADA:

3 000 K (Blanco cálido).

Parámetros Técnicos:

VOLTAJE DE ALIMENTACIÓN:

100 - 265 V ~ 50/60 Hz (0.07 – 0.03 A).

POTENCIA:

7 W

GRADO DE PROTECCIÓN:

IP20 (Para uso en interiores).

ÁNGULO DE APERTURA:

120°

FLUJO LUMINOSO:

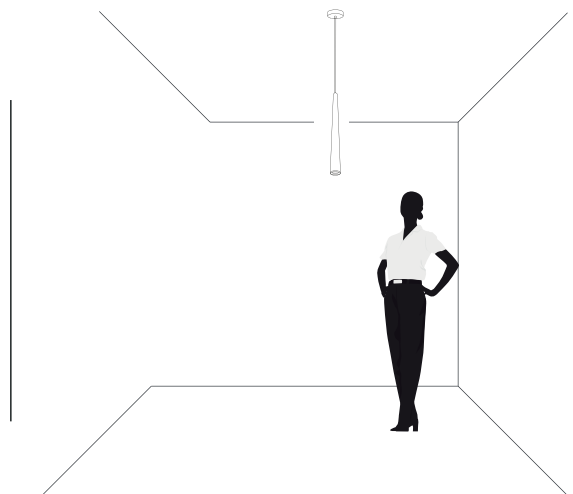
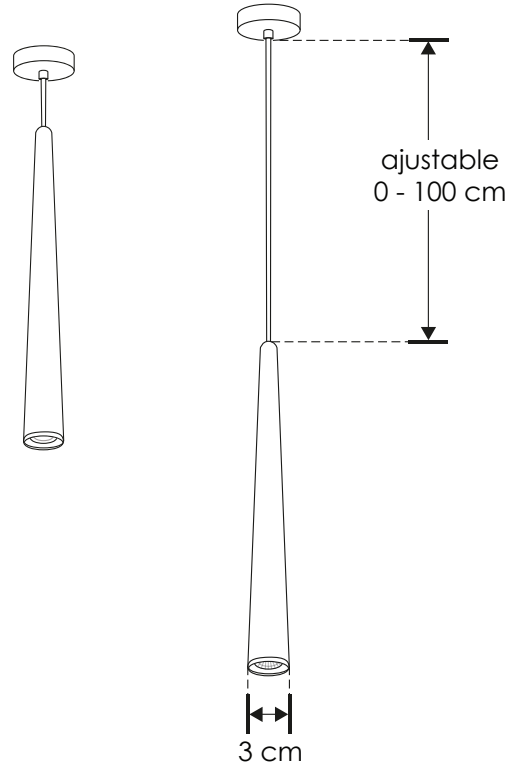
420 lm

CRI 90





ajustable 0 - 100 cm



ILUEUR42WWB [Acabado negro]
 ILUEUR42WWG [Acabado dorado]

NOM

IP 20

7 W

100-265

FL 420

Blanco cálido

3 000 K

Blanco cálido

120°

THE ART OF LIGHTING



"En arte, pienso, solo se puede ser hoy de vanguardia." -Oscar Masotta-

Bert.



Napoca.

Luminario de LED para suspender en techo

MATERIAL DE CONSTRUCCIÓN:
Aluminio acabado negro y concreto gris.

TIPO DE BASE:
G9 de hasta 15 W máximo.

ÁNGULO DE APERTURA:
270° (Puede variar dependiendo de la lámpara que se le instale).

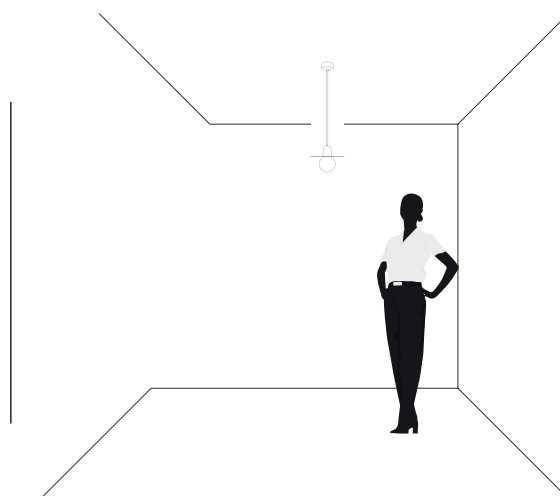
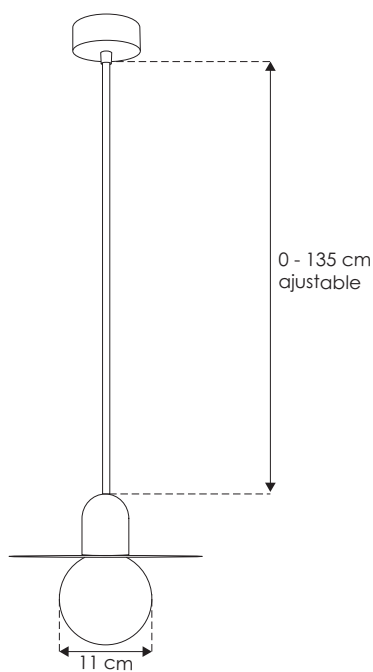
GRADO DE PROTECCIÓN:
IP20 (Para uso en interiores).

TIPO DE INSTALACIÓN:
Suspendido en techo (Incluye canope para sobreponer).

CARACTERÍSTICAS DE LA BASE E14 INCLUIDA:
277 V ~ 50/60Hz, 15 W (0.12 A) máx.



ajustable 0 - 135 cm



ILUEUR30028B

NOM

IP 20

15 W MAX

277

G9

270°

Napoca.



“El arte nunca es acabado, solo abandonado.” -Leonardo da Vinci-

THE ART OF LIGHTING



Tamma.

Luminario de LED para suspender en techo.

Características

MATERIAL DE CONSTRUCCIÓN:

Aluminio acabado negro con difusor de cristal opalino.

TIPO DE INSTALACIÓN:

Suspendido (De sobreponer en techo, incluye canope).

TEMPERATURA DE COLOR CORRELACIONADA:

3 000 K (Blanco cálido).

Parámetros Técnicos:

VOLTAJE DE ALIMENTACIÓN:

100 - 265 V ~ 50/60 Hz (0.08 – 0.03 A).

POTENCIA:

8 W

GRADO DE PROTECCIÓN:

IP20 (Para uso en interiores).

ÁNGULO DE APERTURA:

360° (Efecto de salida de luz omnidireccional).

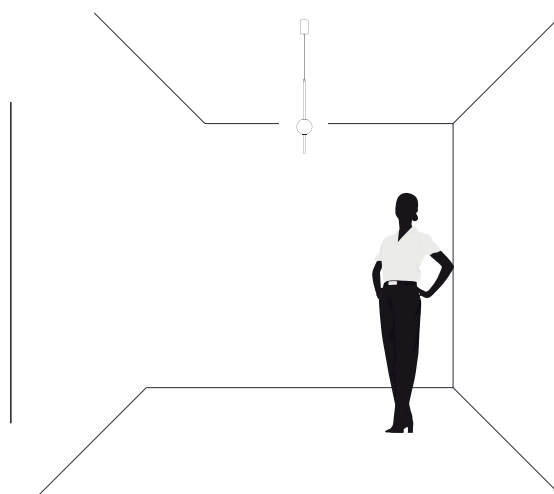
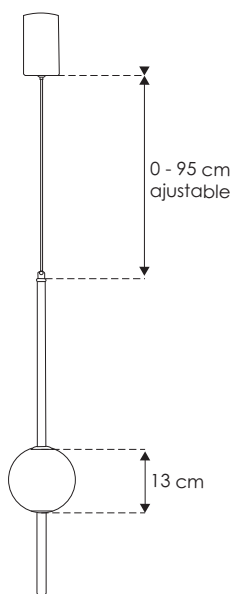
FLUJO LUMINOSO:

550 lm

CRI 90



ajustable 0 - 95 cm



ILUEUR445S8WWW



IP 20

8 W



FL 550

5 años de garantía

Blanco cálido

3 000 K

Blanco cálido



Tamma.



THE ART OF LIGHTING



“Sin libertad no hay obra de arte.” -Francisco Javier Sáenz De Oiza-

Gilber.

Luminario de LED para suspender en techo.

Características

MATERIAL DE CONSTRUCCIÓN:

Aluminio acabado negro.

TIPO DE INSTALACIÓN:

Suspendido (De sobreponer en techo, incluye canope).

TEMPERATURA DE COLOR CORRELACIONADA:

3 000 K (Blanco cálido).

Parámetros Técnicos:

VOLTAJE DE ALIMENTACIÓN:

100 - 265 V ~ 50/60 Hz (0.07 - 0.03 A).

POTENCIA:

7 W

GRADO DE PROTECCIÓN:

IP20 (Para uso en interiores).

ÁNGULO DE APERTURA:

120°

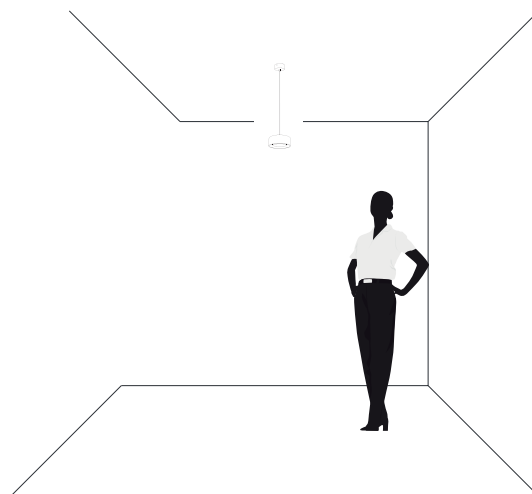
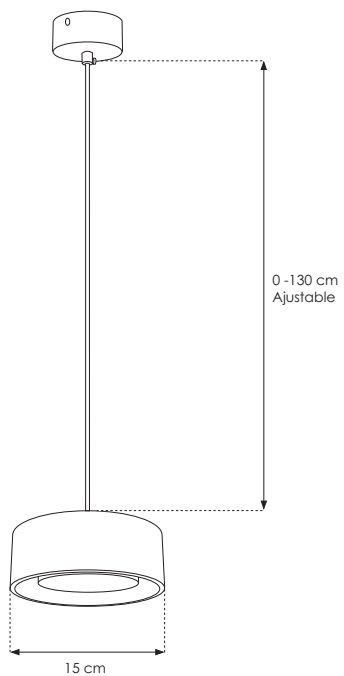
FLUJO LUMINOSO:

490 lm

CRI 90



ajustable 0 - 130 cm



ILUEUR440S7WWW



IP 20

7 W



100 - 265

FL 490

Fluorescente

Blanco cálido

3 000 K

Blanco cálido



Gilber.



“No es verdad que lo útil sea bello, pero sí que lo bello es útil. La belleza puede mejorar la forma de vivir de la gente” -Anna Castelli Ferrieri-

THE ART OF LIGHTING



iLumileds®
LÍNEA **europa**
THE ART OF LIGHTING

Fibo 25. Fibo 51.

Luminario de LED para suspender en techo.

Características

MATERIAL DE CONSTRUCCIÓN:

Aluminio acabado negro.

TIPO DE INSTALACIÓN:

Suspendido (De sobreponer en techo, incluye canope).

TEMPERATURA DE COLOR CORRELACIONADA:

3 000 K (Blanco cálido).

Parámetros Técnicos:

VOLTAJE DE ALIMENTACIÓN:

100 - 265 V ~ 50/60 Hz (0.25 - 0.09 A) / (0.51 - 0.19 A).

POTENCIA:

25 W / 51 W

GRADO DE PROTECCIÓN:

IP20 (Para uso en interiores).

ÁNGULO DE APERTURA:

360° (Efecto de luz omnidireccional).

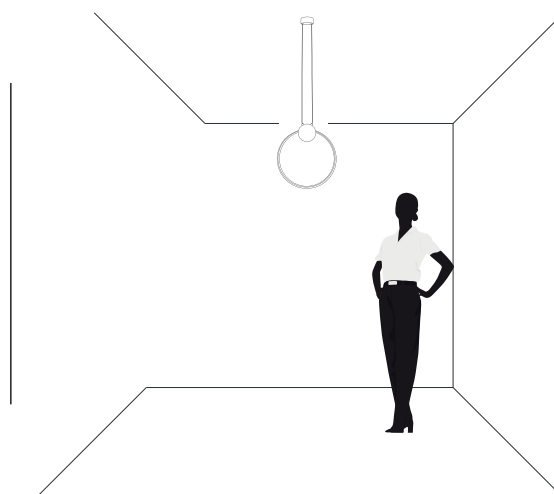
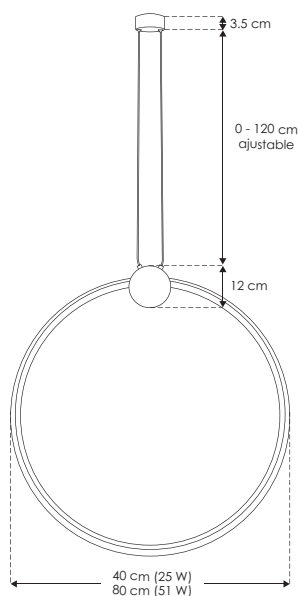
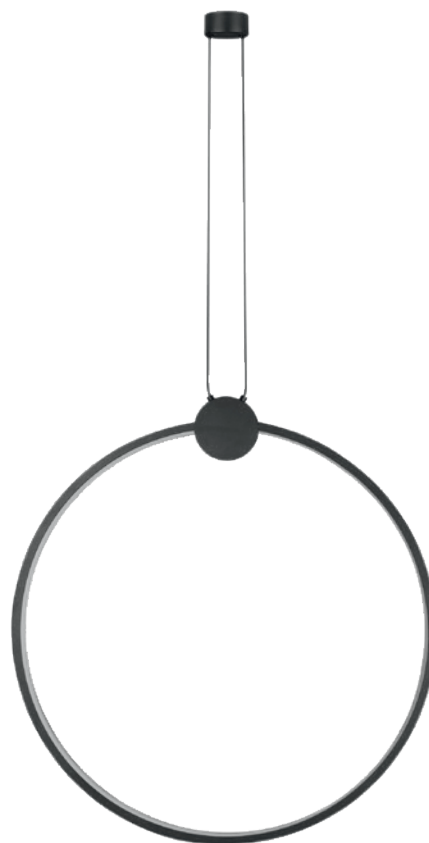
FLUJO LUMINOSO:

900 lm / 1 800 lm

CRI 90



ajustable 0 - 120 cm



ILUEUR446S25WWW [Diámetro 40 cm]
ILUEUR446S51WWW [Diámetro 80 cm]



IP 20



25 W

FL 900
Blanco cálido

51 W

FL 1800
Blanco cálido

3 000 K
Blanco cálido



Fibo 25. Fibo 51.



“El arte tiene nada que ver con el gusto. No existe para que se le pruebe.”
-Edgar Allan Poe-

THE ART OF LIGHTING



Brunelleschi.

Luminario de LED para suspender en techo.

Características

MATERIAL DE CONSTRUCCIÓN:

Aluminio acabado negro

TIPO DE INSTALACIÓN:

Suspendido (De sobreponer en techo, incluye canope).

TEMPERATURA DE COLOR CORRELACIONADA:

3 000 K (Blanco cálido).

Parámetros Técnicos:

VOLTAJE DE ALIMENTACIÓN:

85 - 265 V ~ 50/60 Hz (0.45 - 0.14 A).

POTENCIA:

38 W

GRADO DE PROTECCIÓN:

IP20 (Para uso en interiores).

ÁNGULO DE APERTURA:

120° (Efecto de luz directa perimetral).

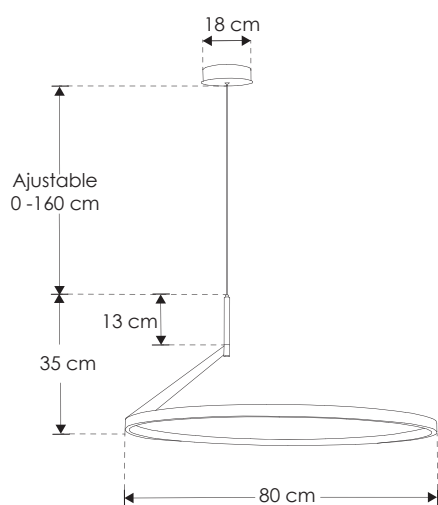
FLUJO LUMINOSO:

1140 lm

CRI 90



ajustable 0 - 160 cm



ILUEURS80C38WWW

NOM

IP
20

85 - 265

38
W

FL
1140

Blanco cálido

3 000 K

Blanco cálido



Brunelleschi.



Innovación que desafía la gravedad.

THE ART OF LIGHTING



CiLia.

Luminario de LED para suspender en techo.

Características

MATERIAL DE CONSTRUCCIÓN:

Aluminio acabado negro mate con cubierta de policarbonato lechoso.

TIPO DE INSTALACIÓN:

Suspender (incluye soportes para suspender).

TEMPERATURA DE COLOR CORRELACIONADA:

3 000 K (Blanco cálido), 4100 K (Blanco neutro), 5 500 K (blanco) Programable mediante control remoto.

Parámetros Técnicos:

VOLTAJE DE ALIMENTACIÓN:

100-265 V ~ 50/60 Hz (1 – 0.38 A).

POTENCIA:

100 W

GRADO DE PROTECCIÓN:

IP20 (Para uso en interiores).

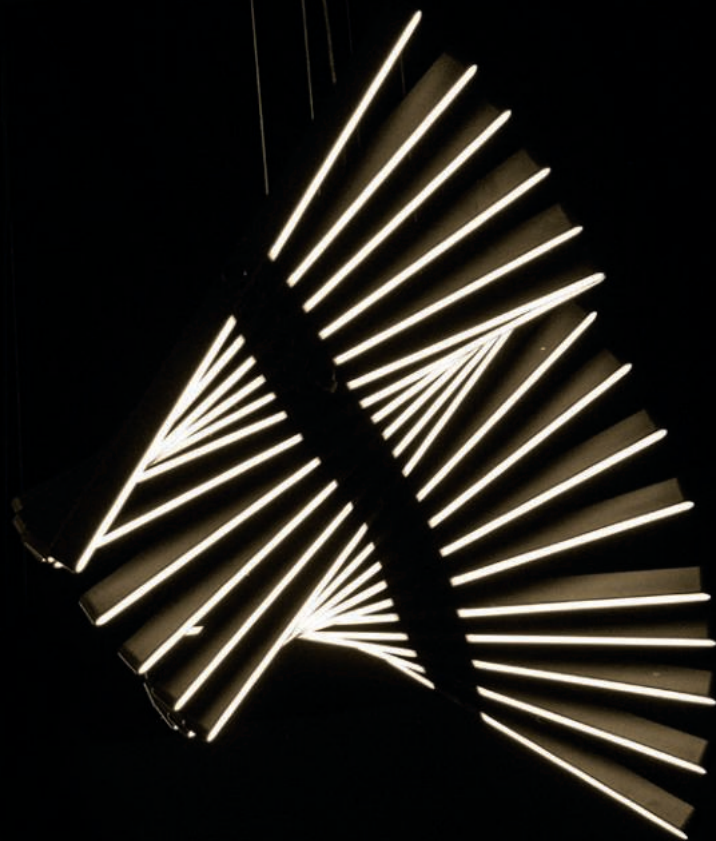
ÁNGULO DE APERTURA:

120°

FLUJO LUMINOSO:

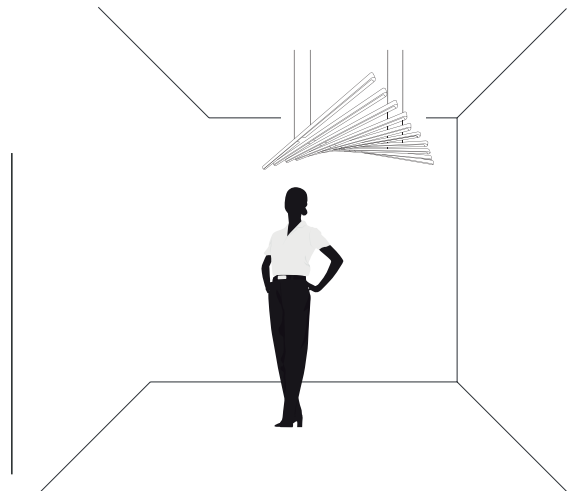
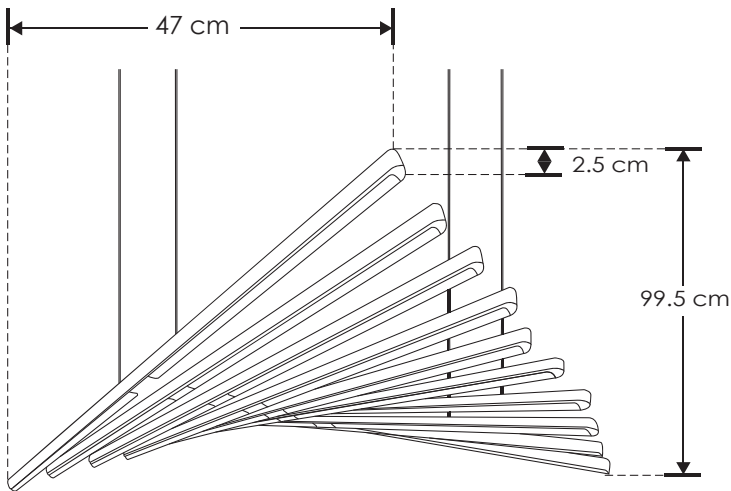
6 500 lm / 7 500 lm / 8 500 lm

CRI 80

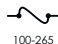





NOTA: Tono de luz programable mediante control remoto (blanco cálido, blanco neutro, blanco). Compatible con KITCOLVB100WVH. Incluye cables de suspensión de 2m de largo, driver y control remoto. También disponibles como refacción los modelos DRIVERVB100W (Driver), CONTROLVB100W (Control remoto).



ILUVIB100W

| | | | | | |
|--------------------------|--|-------------------|---|--|--|
| NOM | IP 20 | 100 W |  100-265 | 3 000 K Blanco cálido | FL 6500 Luminarias Blanco cálido |
| 4 100 K Blanco neutro | FL 7500 Luminarias Blanco neutro | 5 500 K Blanco | FL 8500 Luminarias Blanco |  120° | |

Kupka.

Luminario de LED para suspender en techo.

Características

MATERIAL DE CONSTRUCCIÓN:

Aluminio acabado negro.

TIPO DE INSTALACIÓN:

Suspendido (De sobreponer en techo, incluye canope).

TEMPERATURA DE COLOR CORRELACIONADA:

3 000 K (Blanco cálido).

Parámetros Técnicos:

VOLTAJE DE ALIMENTACIÓN:

100 - 265 V ~ 50/60 Hz (0.12 – 0.05 A).

POTENCIA:

12 W

GRADO DE PROTECCIÓN:

IP20 (Para uso en interiores).

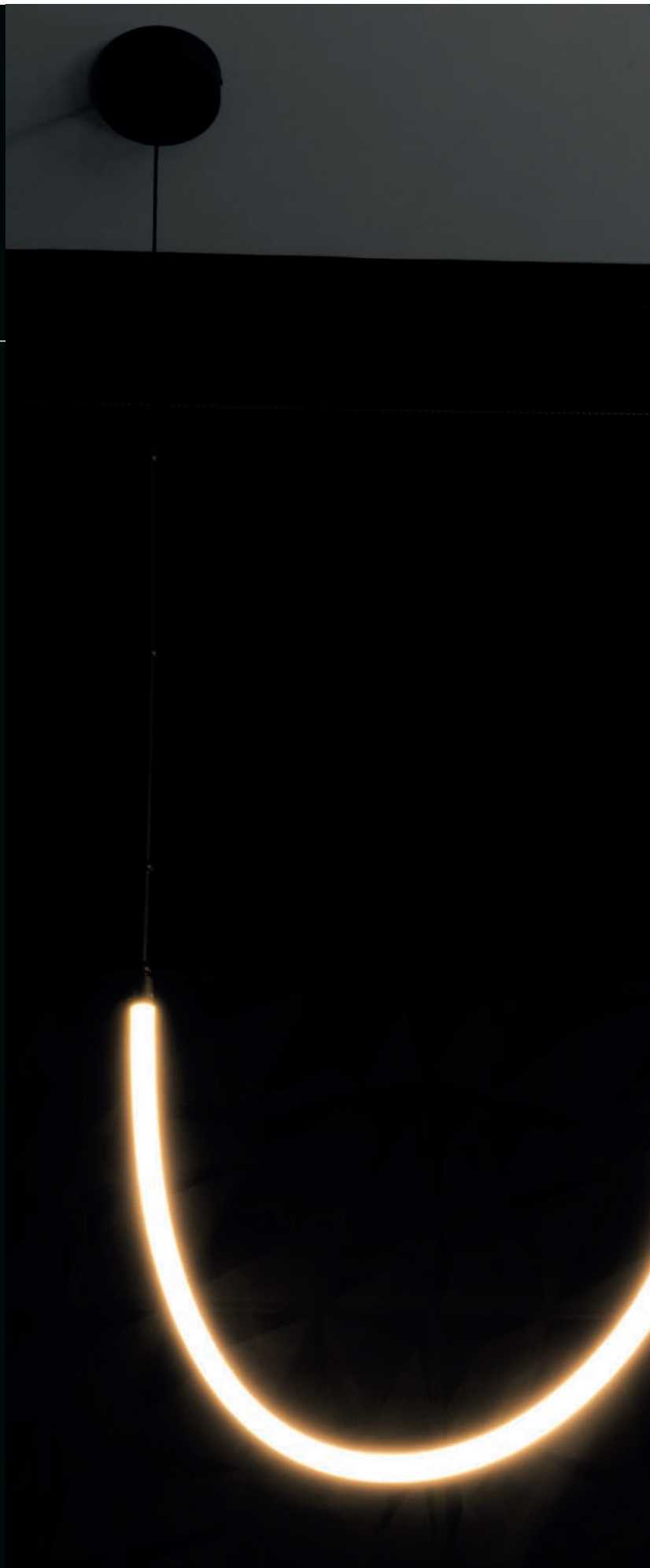
ÁNGULO DE APERTURA:

360°

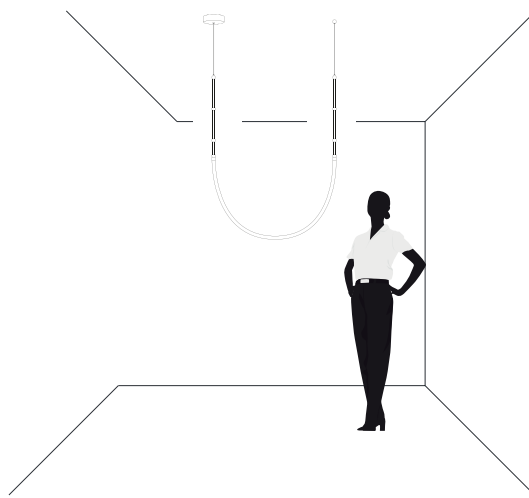
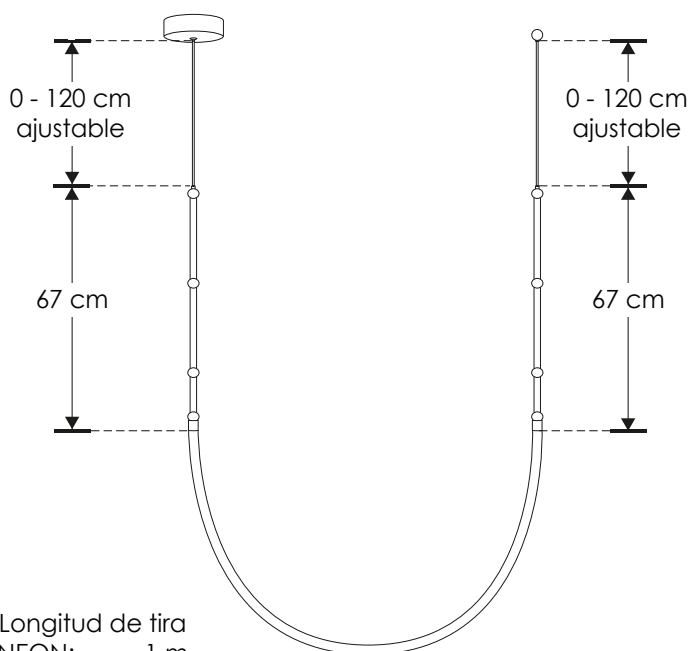
FLUJO LUMINOSO:

500 lm

CRI 90



ajustable 0 - 120 cm



Longitud de tira
NEON: 1 m

ILUEUR72S12WWW



IP 20

12 W



100 - 265

FL 500

Blanco cálido

3 000 K

Blanco cálido



Kupka.



"No tengas miedo de la perfección, nunca la alcanzarás." -Salvador Dalí-

THE ART OF LIGHTING



iLumileds®
LÍNEA **europa**
THE ART OF LIGHTING

Klé.

Luminario de LED para sobreponer de techo a muro.

Características

MATERIAL DE CONSTRUCCIÓN:
Aluminio acabado negro.

TIPO DE INSTALACIÓN:
Suspendido de techo a muro (De sobreponer en techo, incluye canope e imán para muro).

TEMPERATURA DE COLOR CORRELACIONADA:
3 000 K (Blanco cálido).

Parámetros Técnicos:

VOLTAJE DE ALIMENTACIÓN:
100 - 265 V ~ 50/60 Hz (0.12 – 0.05 A).

POTENCIA:
12 W

GRADO DE PROTECCIÓN:
IP20 (Para uso en interiores).

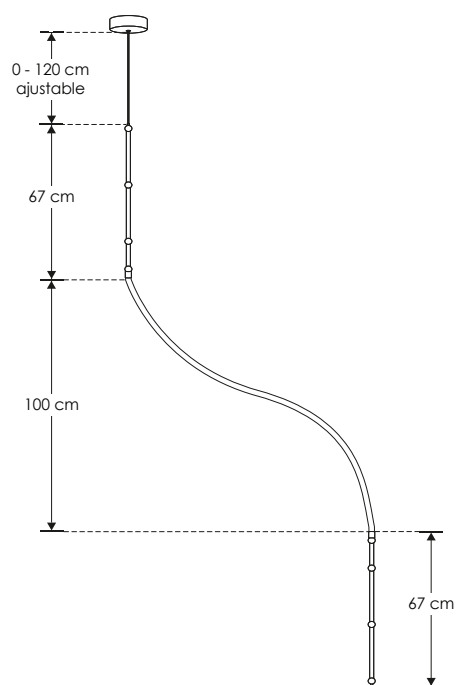
ÁNGULO DE APERTURA:
360°

FLUJO LUMINOSO:
500 lm

CRI 90



ajustable 0 - 120 cm



ILUEUR72TP12WWW



NOM

IP 20

12 W

100 - 265

FL 500

Blanco cálido

3 000 K

Blanco cálido



Klé.



“La regla de la arquitectura es hacer las cosas con amor y obsesión en gran proporción.” -Miguel Fisac-

THE ART OF LIGHTING





Bretón.

Luminario de LED para suspender en techo.

Características

MATERIAL DE CONSTRUCCIÓN:

Aluminio acabado negro.

TIPO DE INSTALACIÓN:

Suspendido (De sobreponer en techo, incluye canope).

TEMPERATURA DE COLOR CORRELACIONADA:

3 000 K (Blanco cálido).

Parámetros Técnicos:

VOLTAJE DE ALIMENTACIÓN:

100 - 265 V ~ 50/60 Hz (0.15 – 0.06 A).

POTENCIA:

15 W

GRADO DE PROTECCIÓN:

IP20 (Para uso en interiores).

ÁNGULO DE APERTURA:

360°

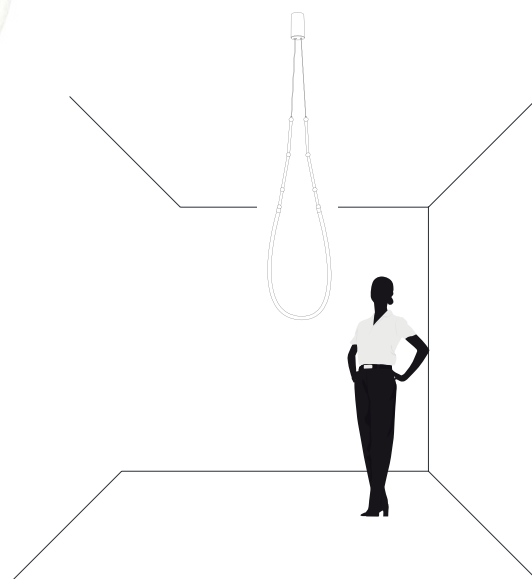
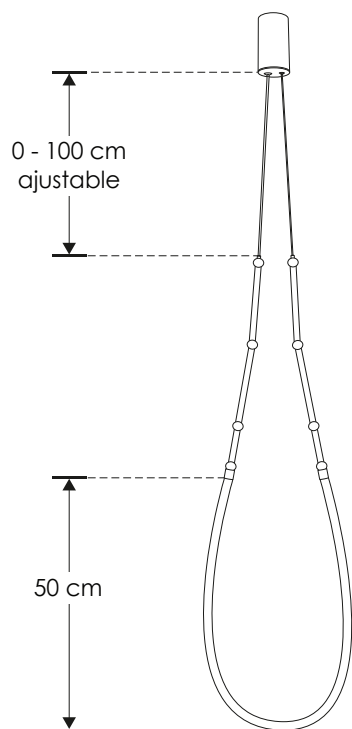
FLUJO LUMINOSO:

900 lm

CRI 90



ajustable 0 - 100 cm



ILUEUR1US15WWW



IP 20

15 W



FL 900

90°

Blanco cálido

3 000 K

Blanco cálido



Bretón.



“El arte nos atrae solamente cuando revela en nosotros secretos.” -Jean Luc Godard-

THE ART OF LIGHTING



Berni.

Luminario de LED para suspender en techo.

Características

MATERIAL DE CONSTRUCCIÓN:
Aluminio acabado negro.

TIPO DE INSTALACIÓN:
Suspendido (De sobreponer en techo, incluye canope).

TEMPERATURA DE COLOR CORRELACIONADA:
3 000 K (Blanco cálido).

Parámetros Técnicos:

VOLTAJE DE ALIMENTACIÓN:
100 - 265 V ~ 50/60 Hz (0.24 - 0.09 A).

POTENCIA:
24 W

GRADO DE PROTECCIÓN:
IP20 (Para uso en interiores).

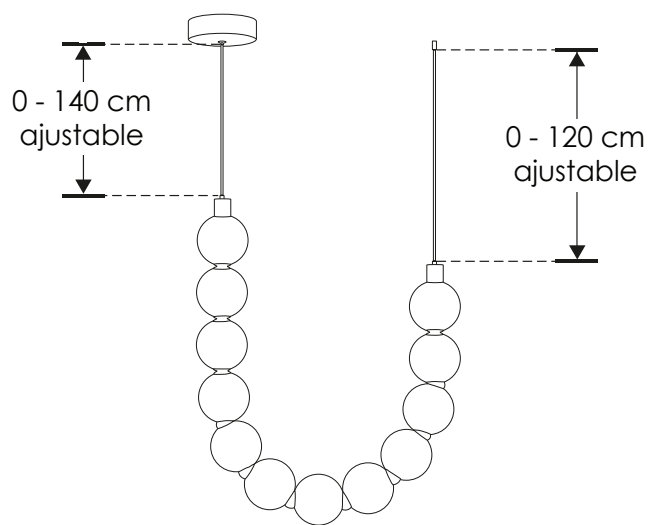
ÁNGULO DE APERTURA:
360°

FLUJO LUMINOSO:
1 000 lm

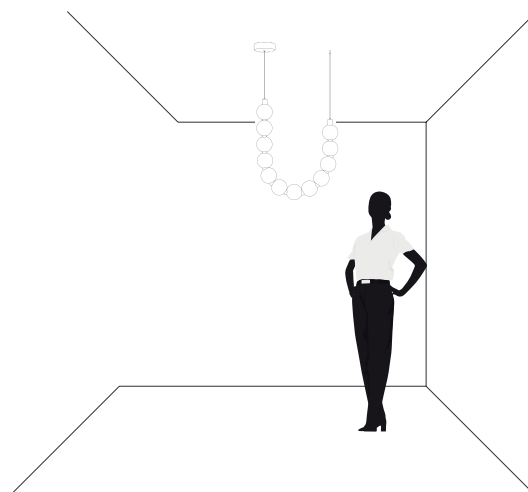
CRI 90



ajustable 0 - 120 cm



Longitud total
de esferas: 1 m



ILUEUR6065S24WWW



IP 20

24 W



FL 1000
Luminaria
Blanco cálido

3 000 K
Blanco cálido



Berni.



THE ART OF LIGHTING



“El arte es una garantía de cordura.” -Louise Bourgeois-

iLumileds®
LÍNEA **europa**
THE ART OF LIGHTING

Pontdú 1.

Luminario de LED para suspender en techo.

MATERIAL DE CONSTRUCCIÓN:
Aluminio acabado negro.

TIPO DE BASE:
G9 de hasta 6 W máximo.

ÁNGULO DE APERTURA:
360°

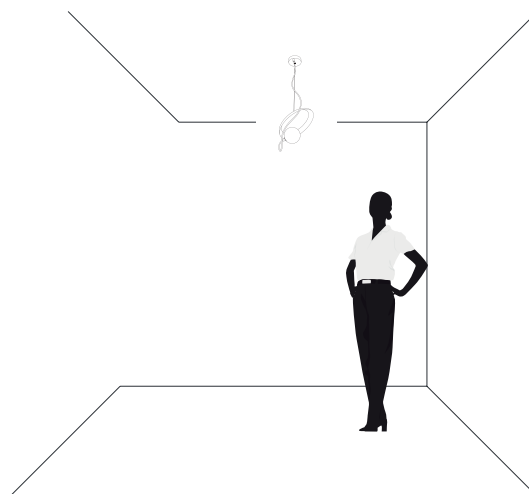
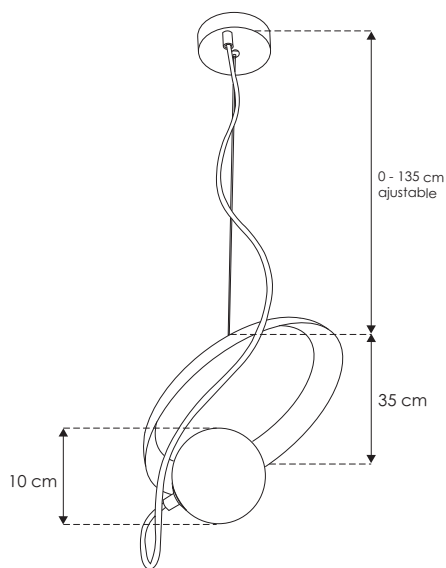
GRADO DE PROTECCIÓN:
IP20 (Para uso en interiores).

TIPO DE INSTALACIÓN:
Suspendido (De sobreponer en techo, incluye canope).

CARACTERÍSTICAS DE LA BASE G9 INCLUIDA:
277 V ~ 50/60Hz, 6 W (0.2 A) máx.



ajustable 0 - 135 cm



ILUEUR8102G9S



IP 20

6 W MAX



Pontdú 1.



THE ART OF LIGHTING



"El arte no puede enseñarse." -Walter Gropius-

Cisne.

Luminario de LED para suspender en techo

Características

MATERIAL DE CONSTRUCCIÓN:
Aluminio acabado negro con blanco.

TIPO DE INSTALACIÓN:
Suspendido (De sobreponer en techo, incluye canope).

TEMPERATURA DE COLOR CORRELACIONADA:
3 000 K (Blanco cálido).

Parámetros Técnicos:

VOLTAJE DE ALIMENTACIÓN:
100 - 240 V ~ 50/60 Hz (0.12 – 0.05 A).

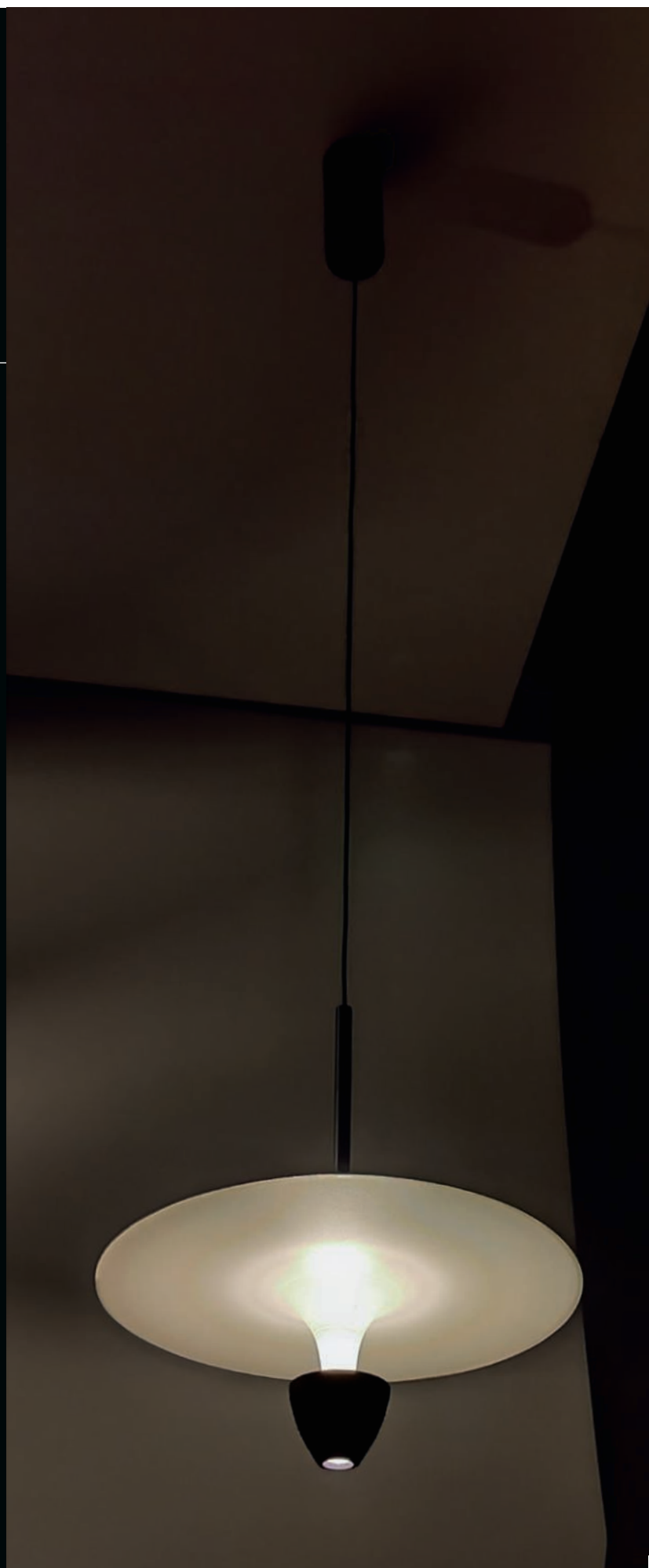
POTENCIA:
12 W

GRADO DE PROTECCIÓN:
IP20 (Para uso en interiores).

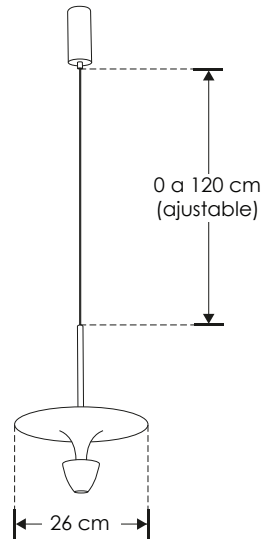
ÁNGULO DE APERTURA:
38°

FLUJO LUMINOSO:
720 lm

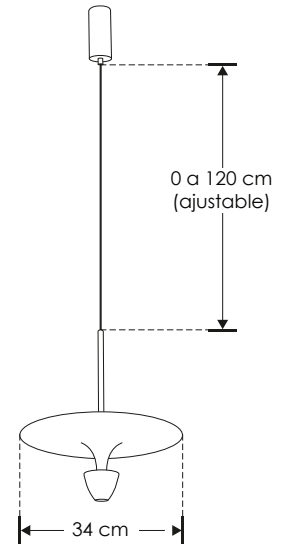
CRI 90



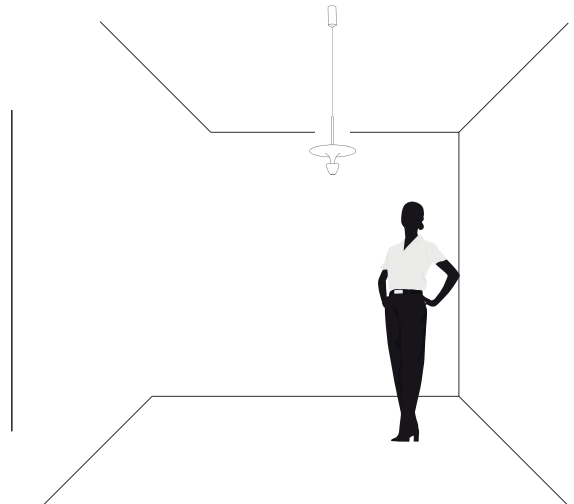
ajustable 0 - 120 cm



ILUSUS260



ILUSUS340



ILUSUS260
ILUSUS340



IP 20

12 W



FL 720

Blanco cálido

3 000 K

Blanco cálido



THE ART OF LIGHTING



Cisne.



“Solo a través del arte podemos emerger de nosotros mismos y saber lo que otros ven” -Marcel Proust-

Degaz.

Luminario de LED para suspender en techo

Características

MATERIAL DE CONSTRUCCIÓN:
Aluminio acabado negro con blanco.

TIPO DE INSTALACIÓN:
Suspendido (De sobreponer en techo, incluye canope).

TEMPERATURA DE COLOR CORRELACIONADA:
3 000 K (Blanco cálido).

Parámetros Técnicos:

VOLTAJE DE ALIMENTACIÓN:
100 - 240 V ~ 50/60 Hz (0.10 – 0.04 A).

POTENCIA:
10 W

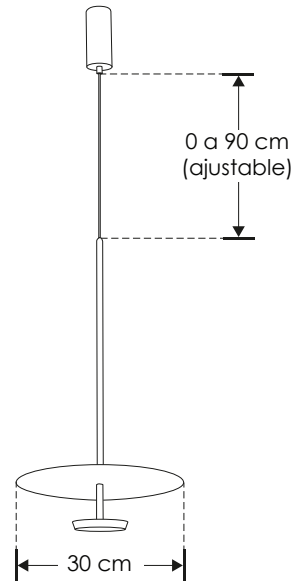
GRADO DE PROTECCIÓN:
IP20 (Para uso en interiores).

ÁNGULO DE APERTURA:
120°

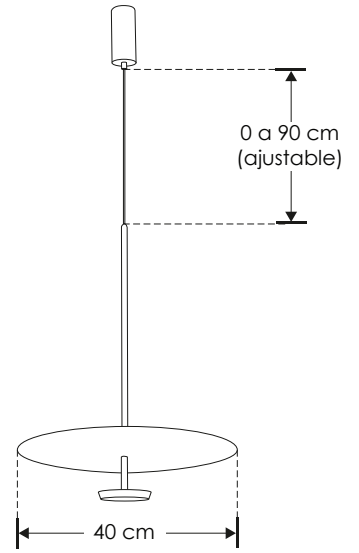
FLUJO LUMINOSO:
600 lm

CRI 90

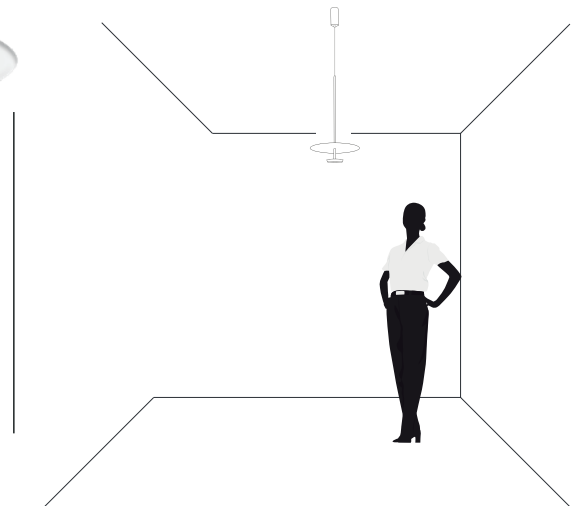




ILUSUS300



ILUSUS400



ILUSUS300
ILUSUS400

NOM

IP 20

10 W

100-240

FL 600

6000 lm

Blanco cálido

3 000 K

Blanco cálido

120°

THE ART OF LIGHTING



"El objeto del arte es quitar el polvo de la vida diaria de nuestras almas."
-Pablo Picasso-



iLumileds®
LÍNEA **europa**
THE ART OF LIGHTING

Vigué.

Luminario de LED para suspender en techo.

Características

MATERIAL DE CONSTRUCCIÓN:
Aluminio acabado negro.

TIPO DE INSTALACIÓN:
Suspendido (De sobreponer en techo, incluye canope).

TEMPERATURA DE COLOR CORRELACIONADA:
3 000 K (Blanco cálido).

Parámetros Técnicos:

VOLTAJE DE ALIMENTACIÓN:
100 - 240 V ~ 50/60 Hz (0.06-0.03 A).

POTENCIA:
6 W

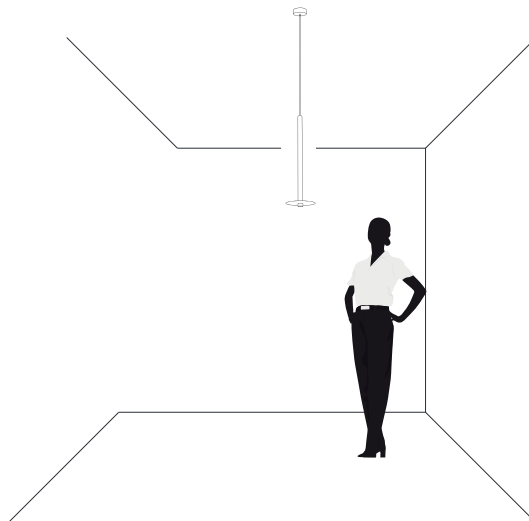
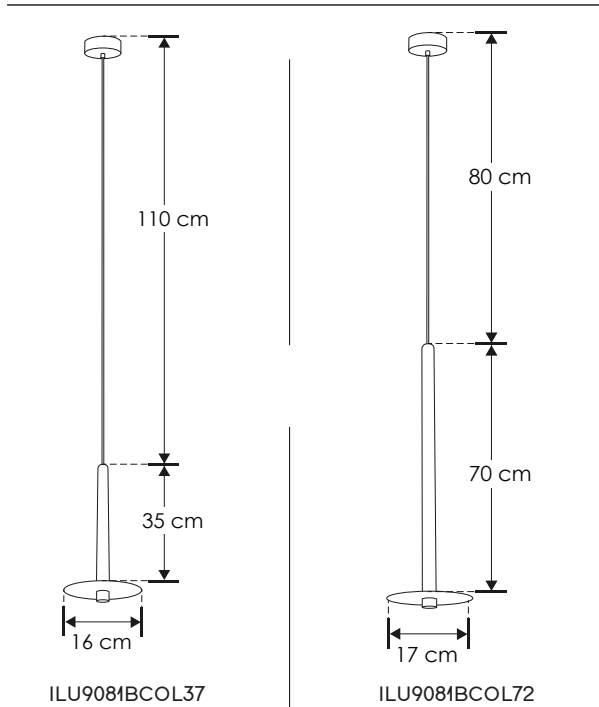
GRADO DE PROTECCIÓN:
IP20 (Para uso en interiores).

ÁNGULO DE APERTURA:
86°

FLUJO LUMINOSO:
370 lm

CRI 90





ILU9081BCOL37
ILU9081BCOL72

NOM

IP 20

6 W

100-240

FL 370

Blanco cálido

3 000 K

Blanco cálido

86°

THE ART OF LIGHTING



"La arquitectura debe tener un significado ético más que estético."

- Mario Botta -

Vigué.



Vlenn.

Luminario cilíndrico con rotación para suspender de techo a piso, incluye cables de acero ajustables y bases.

Características

MATERIAL DE CONSTRUCCIÓN:
Aluminio acabado negro.

TIPO DE INSTALACIÓN:
Suspendido de techo a piso

TEMPERATURA DE COLOR CORRELACIONADA:
3 000 K (Blanco cálido).

Parámetros Técnicos:

VOLTAJE DE ALIMENTACIÓN:
100-240 V ~ 50/60 Hz (0.2-0.08 A).

POTENCIA:
20 W

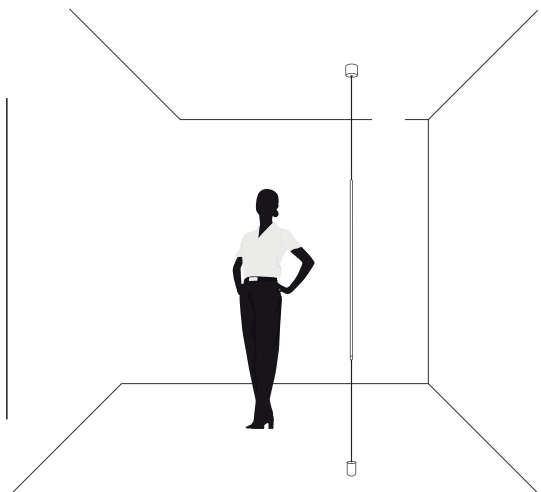
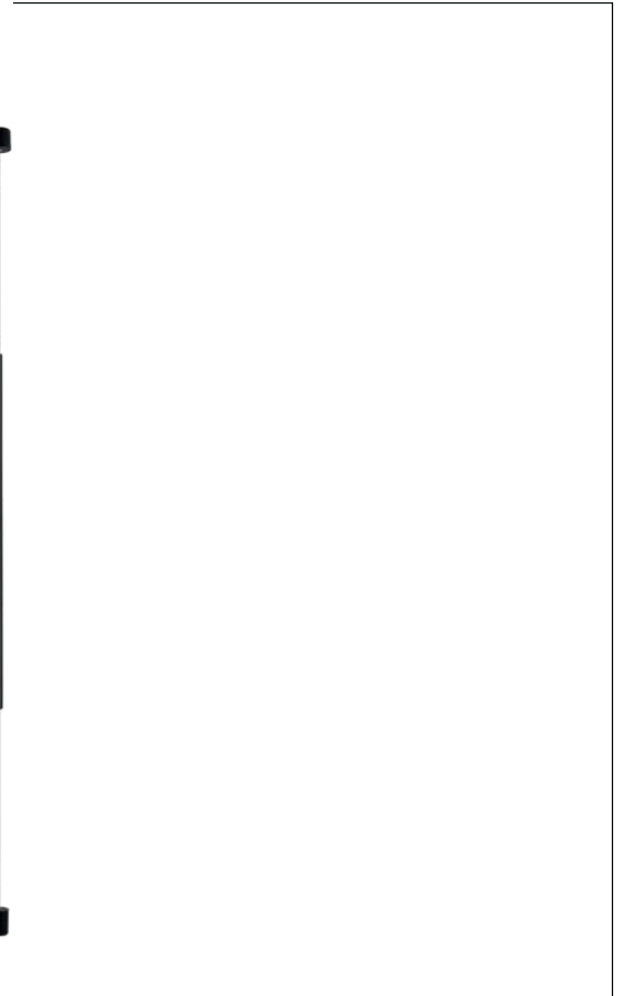
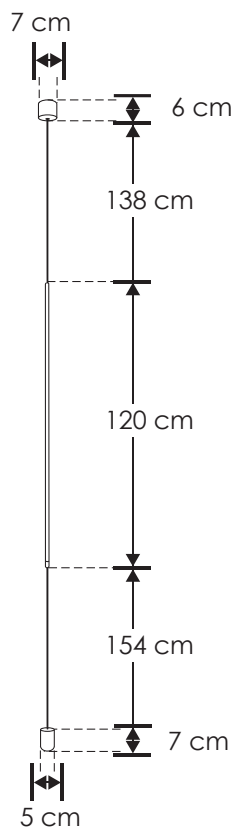
GRADO DE PROTECCIÓN:
IP20 (Para uso en interiores).

ÁNGULO DE APERTURA:
120°

FLUJO LUMINOSO:
1 600 lm

CRI 80





ILU9081SBN

NOM

IP 20

20 W

100 - 240

FL 1600
Blanco cálido

3 000 K
Blanco cálido

120°

Lony.

Luminario cilíndrico para suspender en techo

Características

MATERIAL DE CONSTRUCCIÓN:
Aluminio acabado negro.

TIPO DE INSTALACIÓN:
Suspendido (De sobreponer en techo).

TEMPERATURA DE COLOR CORRELACIONADA:
3 000 K (Blanco cálido).

Parámetros Técnicos:

VOLTAJE DE ALIMENTACIÓN:
100-240 V ~ 50/60 Hz (0.05-0.02 A).

POTENCIA:
5 W

GRADO DE PROTECCIÓN:
IP20 (Para uso en interiores).

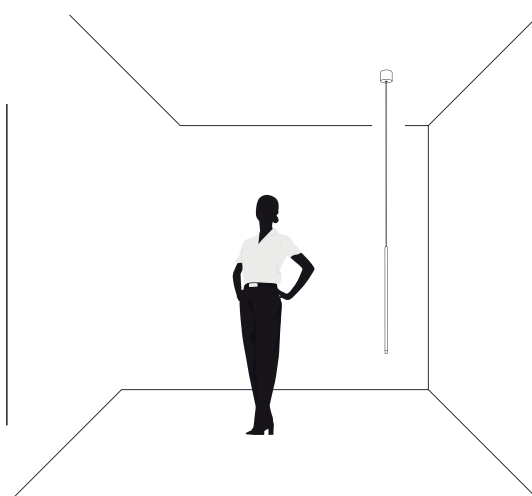
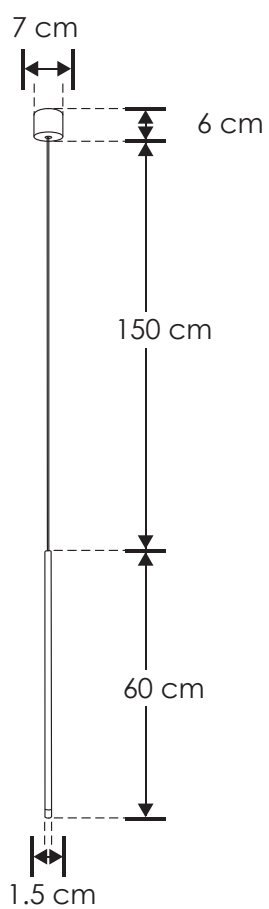
ÁNGULO DE APERTURA:
120°

FLUJO LUMINOSO:
400 lm

CRI 80



ajustable 0 - 150 cm



ILU9081BCOLN

NOM

IP 20

5 W

100 - 240

FL 400

Temperatura

Bianco cálido

3 000 K

Bianco cálido

120°

iLumileds®
LÍNEA **europa**
THE ART OF LIGHTING

SuLá.

Luminario de LED con un cuerpo esférico, suspendido para sobreponer en techo.

Características

MATERIAL DE CONSTRUCCIÓN:
Aluminio acabado negro.

TIPO DE INSTALACIÓN:
Suspendido (De sobreponer en techo).

TEMPERATURA DE COLOR CORRELACIONADA:
3 000 K (Blanco cálido).

Parámetros Técnicos:

VOLTAJE DE ALIMENTACIÓN:
100 - 240 V ~ 50/60 Hz (0.06-0.02 A).

POTENCIA:
5 W

GRADO DE PROTECCIÓN:
IP20 (Para uso en interiores).

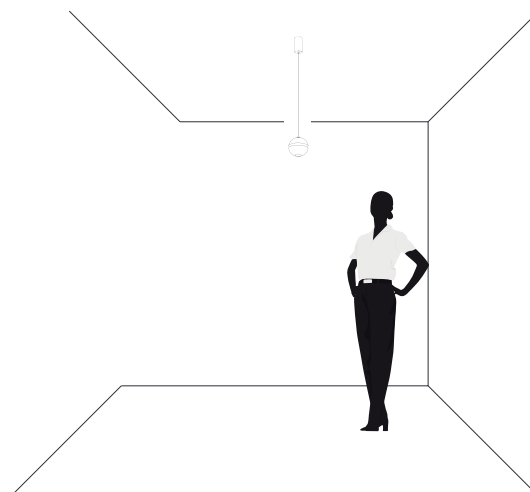
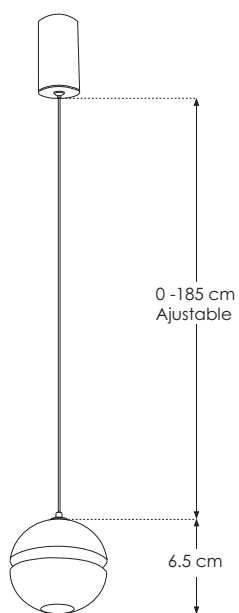
ÁNGULO DE APERTURA:
24°

FLUJO LUMINOSO:
250 lm

CRI 90



ajustable 0 - 185 cm



ILU9081BESF70

NOM

IP 20

5 W

100 - 240

FL 250

Blanco cálido

3 000 K

Blanco cálido

24°

SuLá.



THE ART OF LIGHTING



"La perfección del arte consiste en ocultar el arte." -Marco Fabio Quintiliano-

Persea.

Luminario de LED con un cuerpo esférico, suspendido para sobreponer en techo.

Características

MATERIAL DE CONSTRUCCIÓN:

Aluminio acabado negro.

TIPO DE INSTALACIÓN:

Suspendido (De sobreponer en techo, incluye canope).

TEMPERATURA DE COLOR CORRELACIONADA:

3 000 K (Blanco cálido).

Parámetros Técnicos:

VOLTAJE DE ALIMENTACIÓN:

100 - 240 V ~ 50/60 Hz (0.05-0.02 A).

POTENCIA:

4.5 W

GRADO DE PROTECCIÓN:

IP20 (Para uso en interiores).

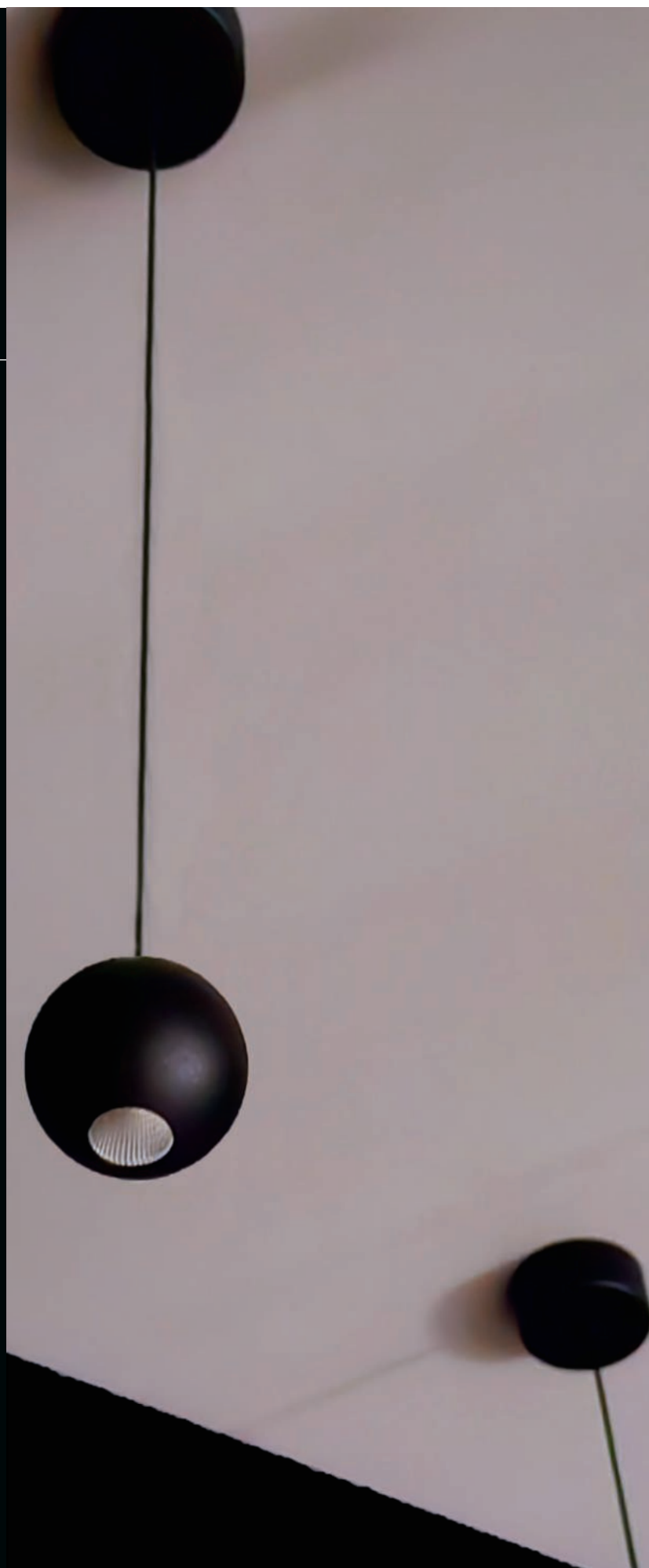
ÁNGULO DE APERTURA:

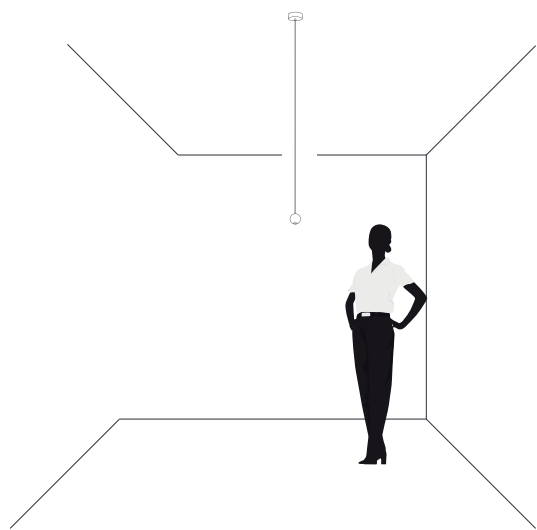
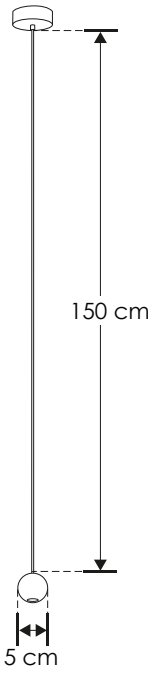
38°

FLUJO LUMINOSO:

220 lm

CRI 90





ILU9081B1ESF



IP 20

4.5 W



FL 220

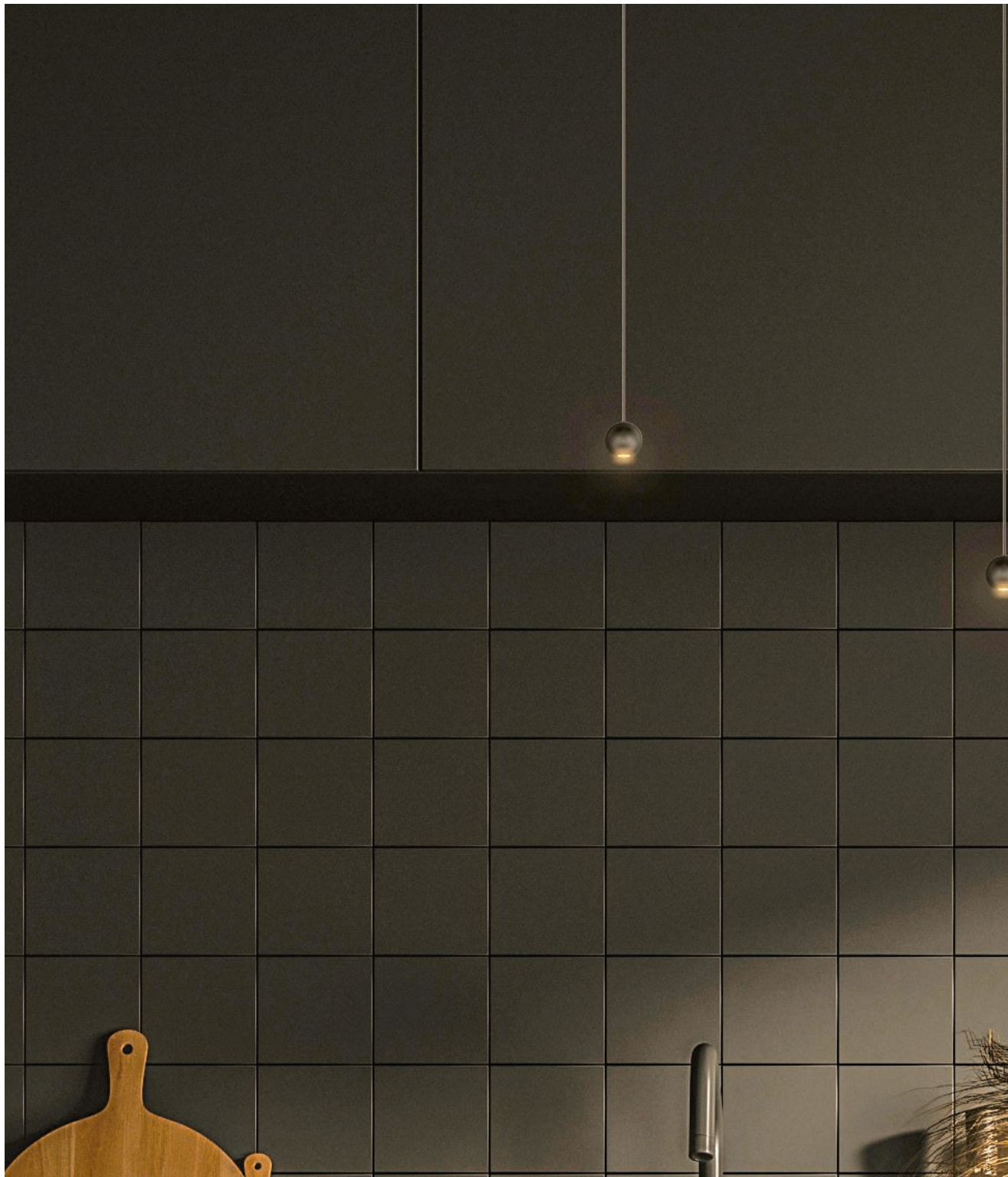
Blanco cálido

3 000 K

Blanco cálido



THE ART OF LIGHTING



Persea.



"Me encanta combinar objetos que tienen historia y significado, pero, por supuesto lo cambiaré tan pronto como cambie mi forma de verlo."

- Gloria Vanderbilt -

Persea Tri.

Luminario de LED con tres cuerpos esféricos, suspendido para sobreponer en techo.

Características

MATERIAL DE CONSTRUCCIÓN:
Aluminio acabado negro.

TIPO DE INSTALACIÓN:
Suspendido (De sobreponer en techo, incluye canope).

TEMPERATURA DE COLOR CORRELACIONADA:
3 000 K (Blanco cálido).

Parámetros Técnicos:

VOLTAJE DE ALIMENTACIÓN:
100 - 240 V ~ 50/60 Hz (0.12 - 0.05 A)

POTENCIA:
12 W

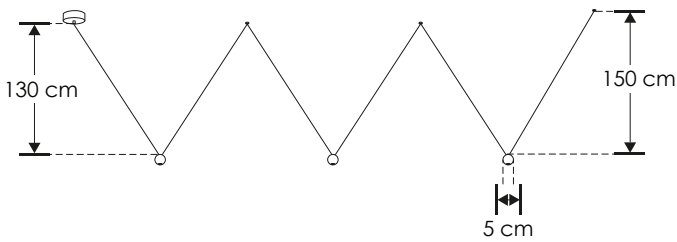
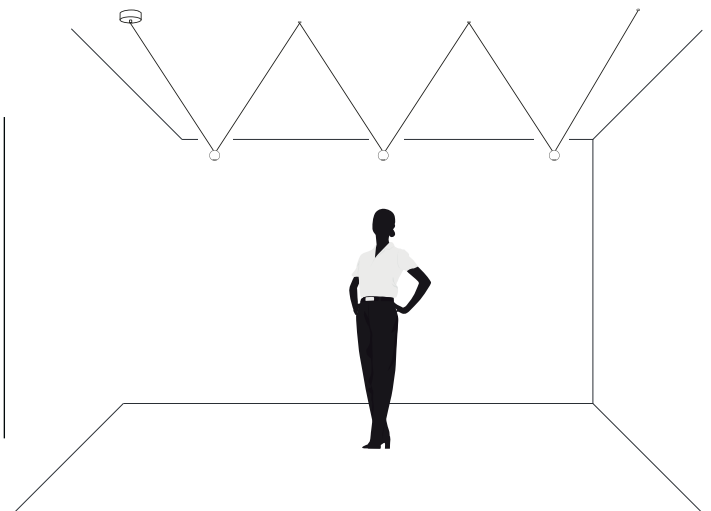
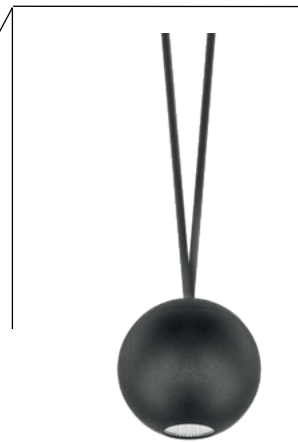
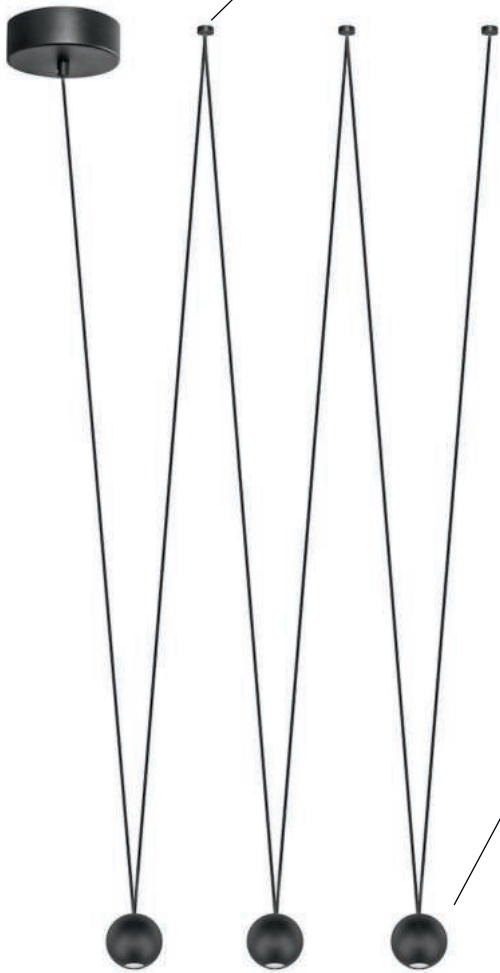
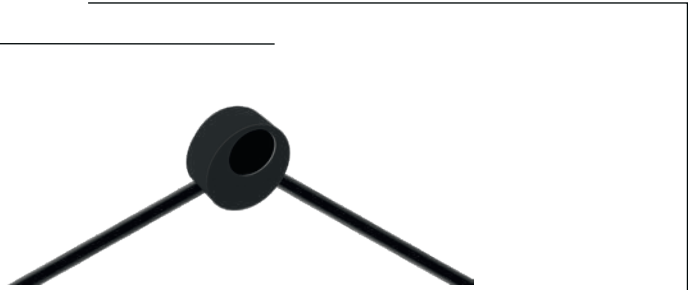
GRADO DE PROTECCIÓN:
IP20 (Para uso en interiores)

ÁNGULO DE APERTURA:
38°

FLUJO LUMINOSO:
576 lm totales (192 lm por cada esfera)

CRI 90





ILU9081B3ESF

NOM

IP 20

12 W

100-240

FL 576

luminaria

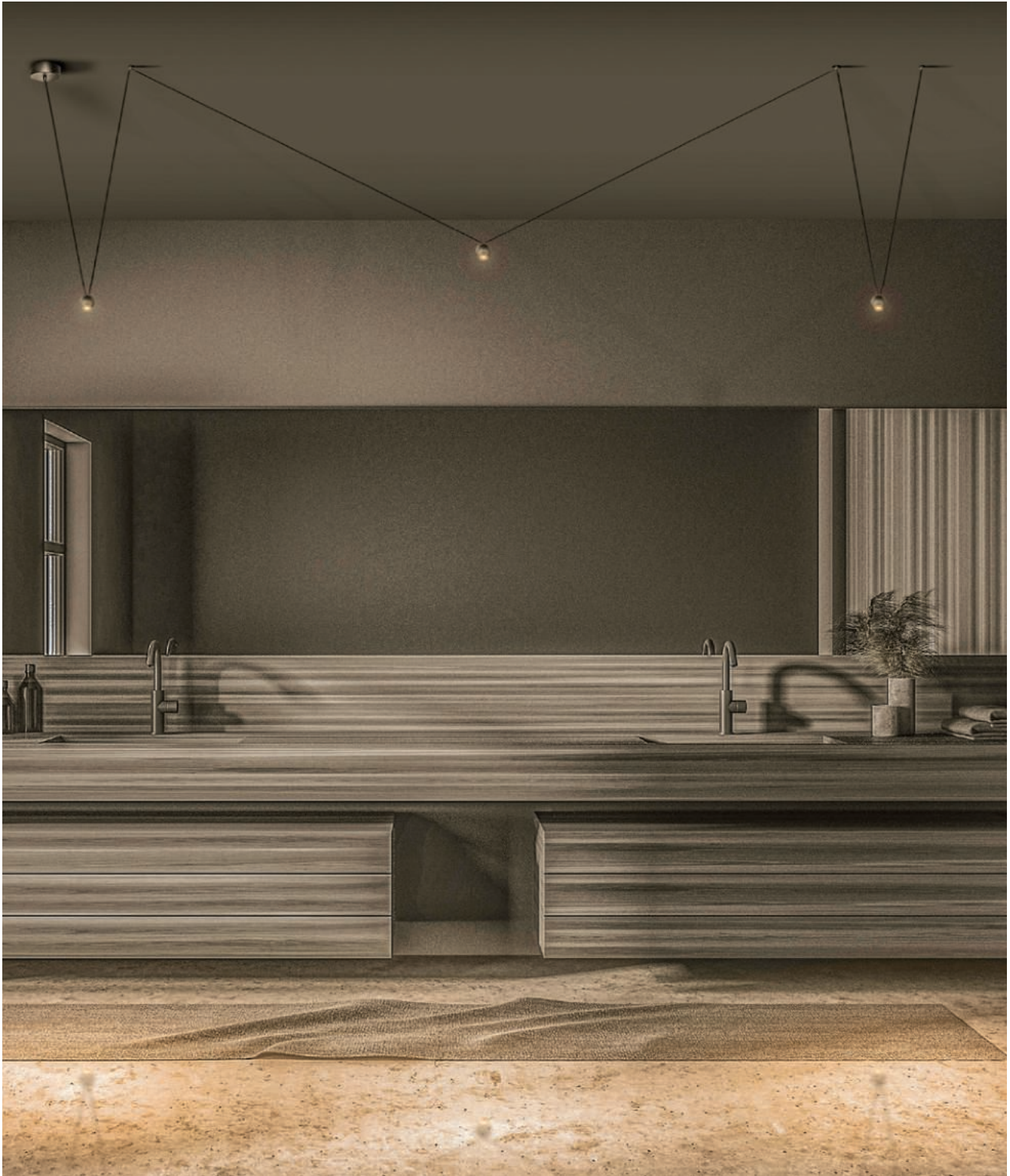
Blanco cálido

3 000 K

Blanco cálido

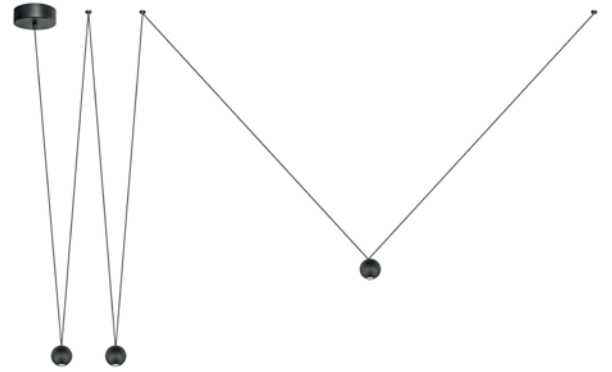
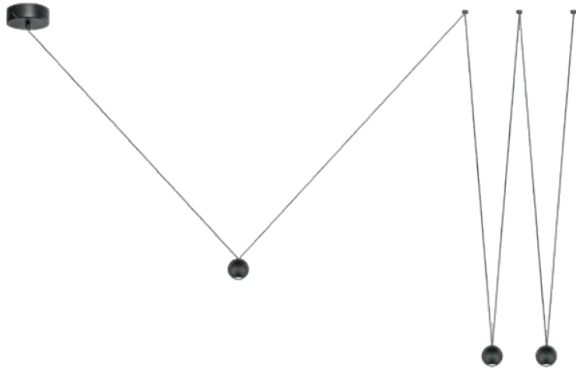


THE ART OF LIGHTING



"La inspiración, sea lo que sea, nace de un constante "no sé." -Wisława Szymborska-

Persea Tri.



Zandor.

Luminario de LED ovalado para suspender en techo.

Características

MATERIAL DE CONSTRUCCIÓN:
Aluminio acabado negro.

TIPO DE INSTALACIÓN:
Suspendido (De sobreponer en techo, incluye canope).

TEMPERATURA DE COLOR CORRELACIONADA:
3 000 K (Blanco cálido).

Parámetros Técnicos:

VOLTAJE DE ALIMENTACIÓN:
85 - 265 V ~ 50/60 Hz (0.06-0.02 A).

POTENCIA:
5 W

GRADO DE PROTECCIÓN:
IP20 (Para uso en interiores).

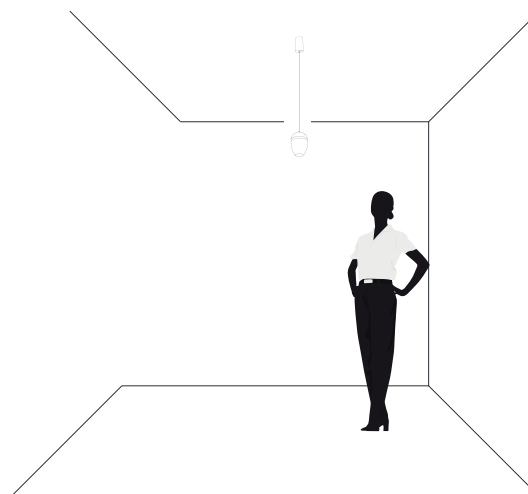
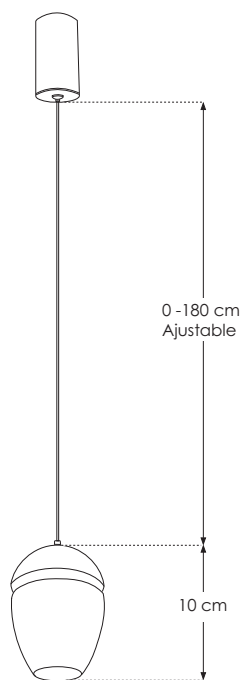
ÁNGULO DE APERTURA:
24°

FLUJO LUMINOSO:
225 lm

CRI 90



ajustable 0 - 180 cm



ILUQS07105WWWB

NOM

IP 20

5 W

85 - 265

FL 225

Blanco cálido

3 000 K

Blanco cálido

24°

Zandor.



"La creatividad no es un talento. Es una manera de operar." -John Cleese-

THE ART OF LIGHTING



Itén.

Luminario de LED para suspender en techo.

Características

MATERIAL DE CONSTRUCCIÓN:

Aluminio acabado negro.

TIPO DE INSTALACIÓN:

Suspendido (De sobreponer en techo, incluye canope).

TEMPERATURA DE COLOR CORRELACIONADA:

3 000 K (Blanco cálido).

Parámetros Técnicos:

VOLTAJE DE ALIMENTACIÓN:

100 - 240 V ~ 50/60 Hz (0.09 – 0.04 A).

POTENCIA:

9 W

GRADO DE PROTECCIÓN:

IP20 (Para uso en interiores).

ÁNGULO DE APERTURA:

45°

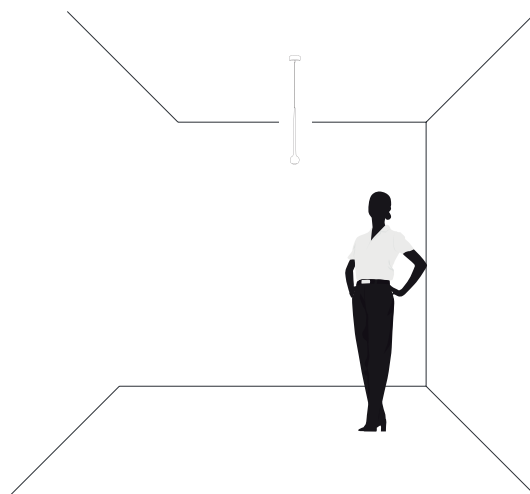
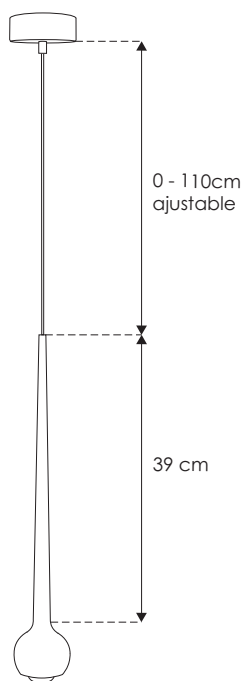
FLUJO LUMINOSO:

540 lm

CRI 90



ajustable 0 - 110 cm



ILUEUR200439WB

NOM

IP 20

9 W

100 - 240

FL 540

Blanco cálido

3 000 K

Blanco cálido

45°

Itén.



THE ART OF LIGHTING



“Proyecta una luz cálida que armoniza los espacios,
evocando los contrastes de Johannes Itten”

Lulia.

Luminario de LED para suspender en techo.

Características

MATERIAL DE CONSTRUCCIÓN:
Aluminio acabado negro.

TIPO DE INSTALACIÓN:
Suspendido (De sobreponer en techo, incluye canope).

TEMPERATURA DE COLOR CORRELACIONADA:
3 000 K (Blanco cálido).

Parámetros Técnicos:

VOLTAJE DE ALIMENTACIÓN:
100 - 240 V ~ 50/60 Hz (0.06-0.03 A).

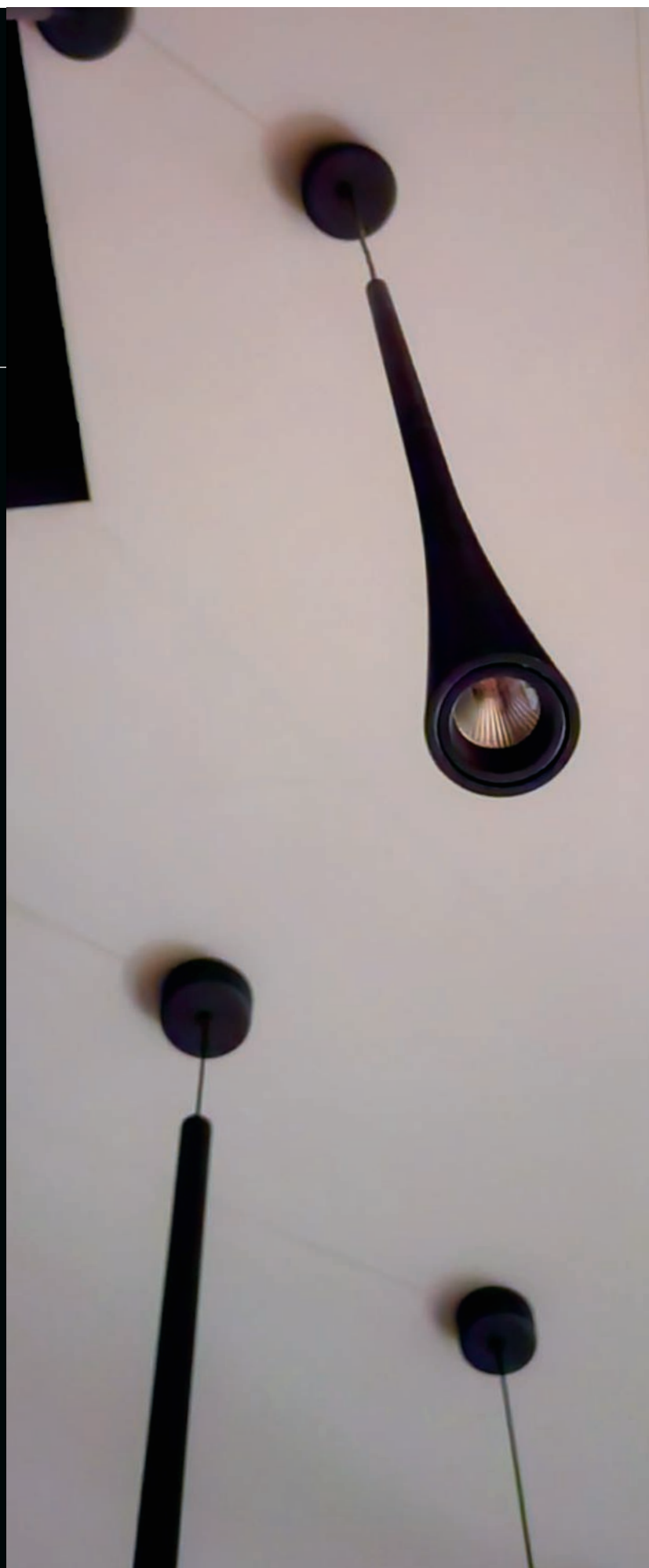
POTENCIA:
6 W

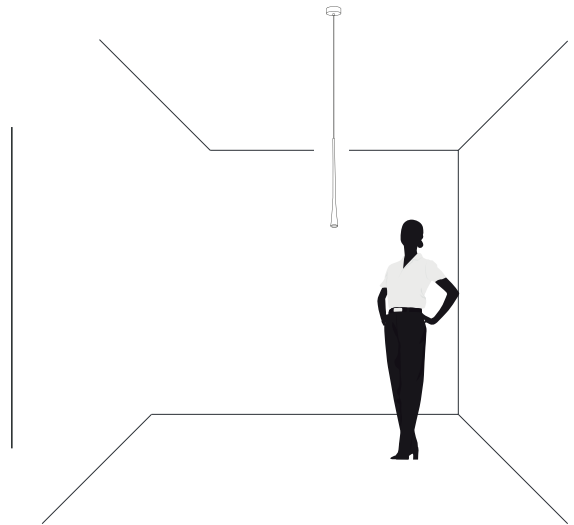
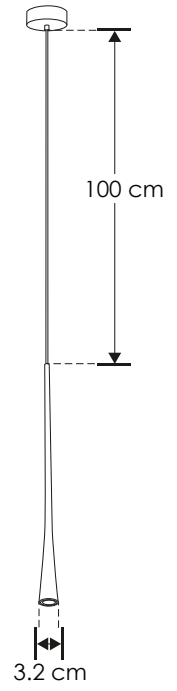
GRADO DE PROTECCIÓN:
IP20 (Para uso en interiores).

ÁNGULO DE APERTURA:
18°

FLUJO LUMINOSO:
370 lm

CRI 90





ILU9081BCOL60

NOM

IP 20

6 W

100-240

FL 370

Blanco cálido

3 000 K

Blanco cálido

18°

THE ART OF LIGHTING



Lulia.



"Lo que conduce y mueve al mundo no son las máquinas, sino las ideas."
-Victor Hugo-

Libau.

Luminario de LED para suspender en techo.

Características

MATERIAL DE CONSTRUCCIÓN:
Aluminio acabado blanco con negro.

TIPO DE INSTALACIÓN:
Suspendido (Con canope de sobreponer en techo).

TEMPERATURA DE COLOR CORRELACIONADA:
3 000 K (Blanco cálido).

Parámetros Técnicos:

VOLTAJE DE ALIMENTACIÓN:
85 - 265 V ~ 50/60 Hz (0.12 - 0.04 A).

POTENCIA:
10 W

GRADO DE PROTECCIÓN:
IP20 (Para uso en interiores).

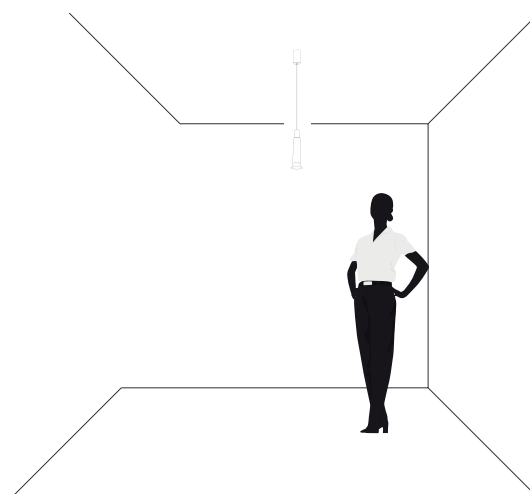
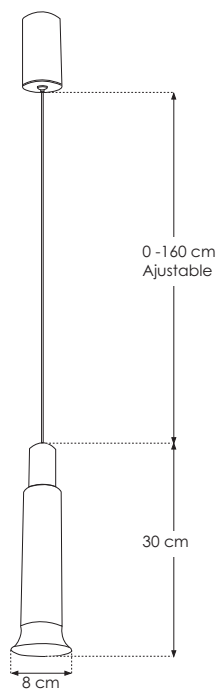
ÁNGULO DE APERTURA:
24°

FLUJO LUMINOSO:
450 lm

CRI 90



ajustable 0 - 160 cm



ILUYS083010WWW

NOM

IP 20

10 W

85 - 265

FL 450

Blanco cálido

3 000 K

Blanco cálido

24°

Libau.



THE ART OF LIGHTING



"Ningún gran artista ve las cosas como son en realidad; si lo hiciera, dejaría de ser artista." -Oscar Wilde-

Piett.

Luminario cilíndrico para suspender.

Características

MATERIAL DE CONSTRUCCIÓN:

Aluminio acabado negro.

TIPO DE INSTALACIÓN:

Suspendido (De sobreponer en techo, incluye canope).

TEMPERATURA DE COLOR CORRELACIONADA:

3 000 K (Blanco cálido).

Parámetros Técnicos:

VOLTAJE DE ALIMENTACIÓN:

85 - 265 V ~ 50/60 Hz (0.18-0.06 A).

POTENCIA:

15 W

GRADO DE PROTECCIÓN:

IP20 (Para uso en interiores).

ÁNGULO DE APERTURA:

24°

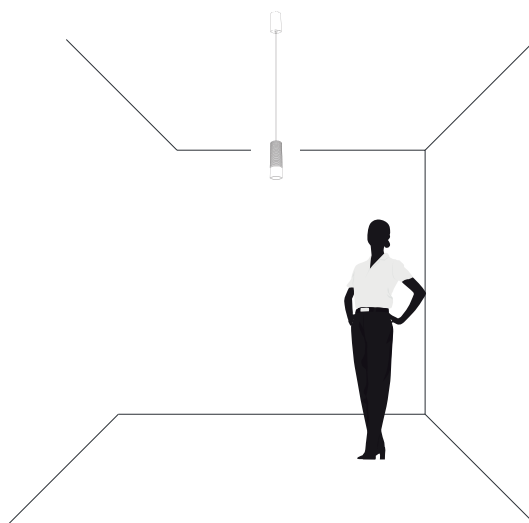
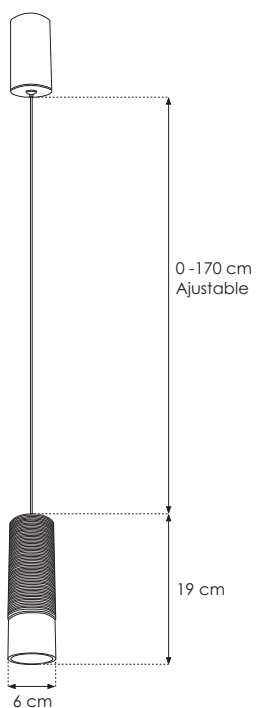
FLUJO LUMINOSO:

675 lm

CRI 90



ajustable 0 - 170 cm



ILUZG061915WWWB

NOM

IP 20

15 W

85 - 265

FL 675

Blanco cálido

3 000 K

Blanco cálido

24°

Piett.



“La arquitectura es el arte de gastar el espacio.” - Philip Johnson -

THE ART OF LIGHTING



Kirico.

Luminario de LED para suspender en techo.

Características

MATERIAL DE CONSTRUCCIÓN:

Aluminio acabado negro.

TIPO DE INSTALACIÓN:

Suspendido (De sobreponer en techo, incluye canope).

TEMPERATURA DE COLOR CORRELACIONADA:

3 000 K (Blanco cálido).

Parámetros Técnicos:

VOLTAJE DE ALIMENTACIÓN:

85 - 265 V ~ 50/60 Hz (0.06 – 0.02 A).

POTENCIA:

5 W

GRADO DE PROTECCIÓN:

IP20 (Para uso en interiores).

ÁNGULO DE APERTURA:

24°

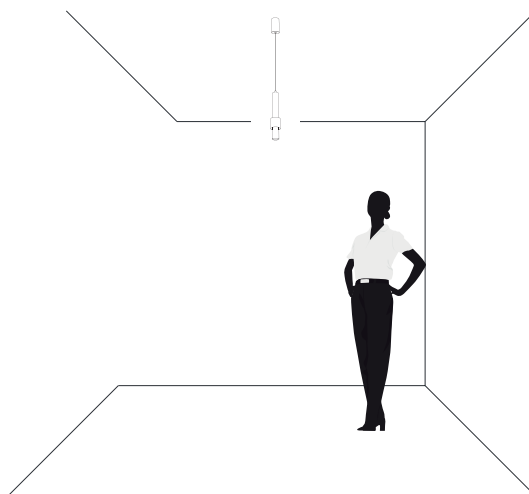
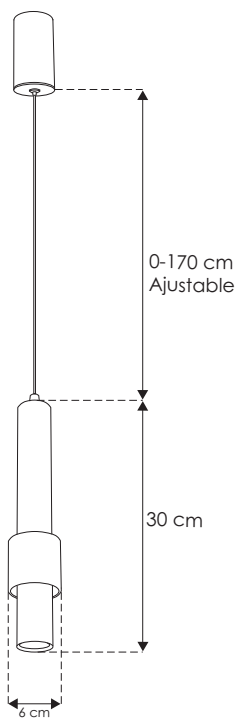
FLUJO LUMINOSO:

225 lm

CRI 90



ajustable 0 - 170 cm



ILUYS04305WWWB

NOM

IP 20

5 W

85 - 265

FL 225

Blanco cálido

3 000 K

Blanco cálido

24°

Kirico.



THE ART OF LIGHTING



"El principal enemigo de la creatividad es el buen gusto." -Pablo Picasso-

iLumileds®
LÍNEA **europa**
THE ART OF LIGHTING

Yaco.

Luminario de LED para suspender en techo.

Características

MATERIAL DE CONSTRUCCIÓN:
Aluminio acabado negro.

TIPO DE INSTALACIÓN:
Suspendido (De sobreponer en techo, incluye canope).

TEMPERATURA DE COLOR CORRELACIONADA:
3 000 K (Blanco cálido).

Parámetros Técnicos:

VOLTAJE DE ALIMENTACIÓN:
85 - 265 V ~ 50/60 Hz (0.06-0.02 A).

POTENCIA:
5 W

GRADO DE PROTECCIÓN:
IP20 (Para uso en interiores).

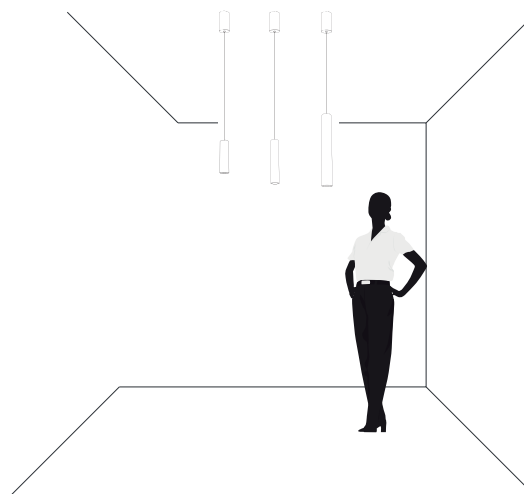
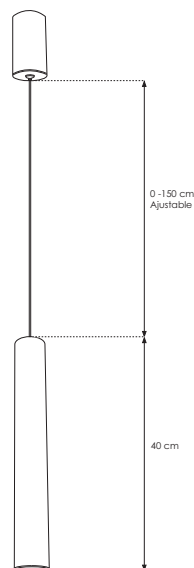
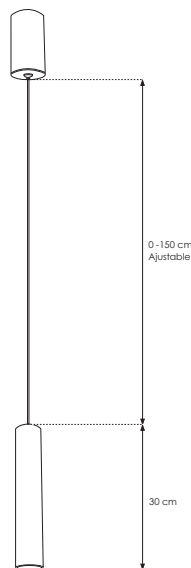
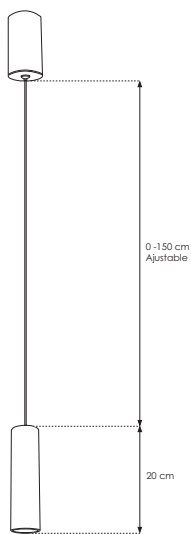
ÁNGULO DE APERTURA:
24°

FLUJO LUMINOSO:
225 lm

CRI 90



ajustable 0 - 150 cm



ILU55200S5WWWB [20 cm]

ILU55300S5WWWB [30 cm]

ILU55400S5WWWB [40 cm]



IP 20

5 W



FL 225

temperatura

Bianco cálido

3 000 K

Bianco cálido



Yaco.



THE ART OF LIGHTING



"Cuándo el material termina inicia el arte." - Etienne Hajdu-

LuLi.

Luminario de LED para suspender en techo.

Características

MATERIAL DE CONSTRUCCIÓN:
Aluminio acabado negro.

TIPO DE INSTALACIÓN:
Suspendido (De sobreponer en techo, incluye canope).

TEMPERATURA DE COLOR CORRELACIONADA:
3 000 K (Blanco cálido).

Parámetros Técnicos:

VOLTAJE DE ALIMENTACIÓN:
85 - 265 V ~ 50/60 Hz (0.06-0.02 A).

POTENCIA:
5 W

GRADO DE PROTECCIÓN:
IP20 (Para uso en interiores).

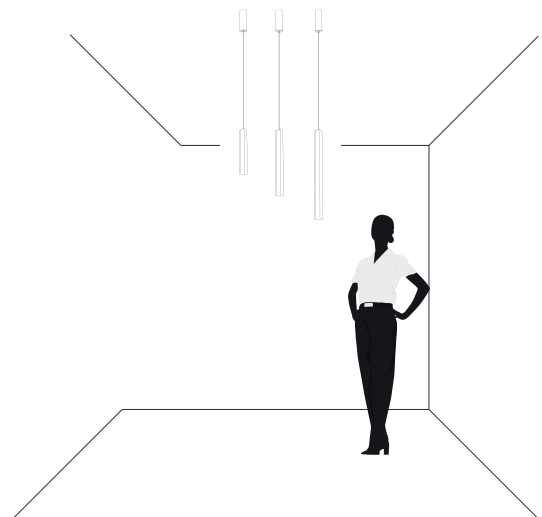
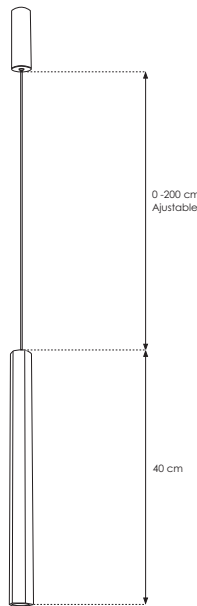
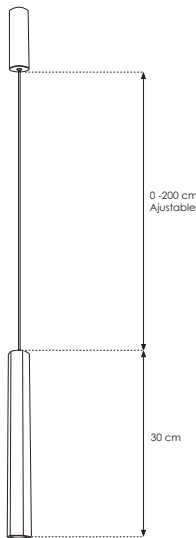
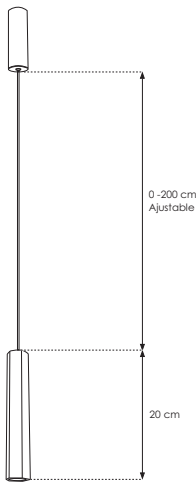
ÁNGULO DE APERTURA:
24°

FLUJO LUMINOSO:
225 lm

CRI 90



ajustable 0 - 200 cm



ILU60200S5WWWB [20 cm]

ILU60300S5WWWB [30 cm]

ILU60400S5WWWB [40 cm]



IP 20

5 W



FL 225

Fluorescente

Blanco cálido

3 000 K

Blanco cálido



LuLi.



THE ART OF LIGHTING



"Un edificio tiene dos vidas. La que imagina su creador y la vida que tiene. Y no siempre son iguales." -Rem Koolhaas-

iLumileds®
LÍNEA **europa**
THE ART OF LIGHTING

Hidra.

Luminario de LED tubular para suspender en techo.

MATERIAL DE CONSTRUCCIÓN:
Aluminio acabado negro / dorado.

TIPO DE BASE:
Base G10 de hasta 50 W máximo.

ÁNGULO DE APERTURA:
120°

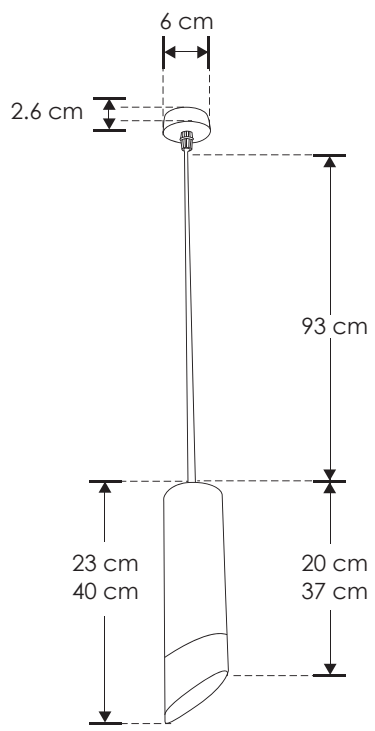
GRADO DE PROTECCIÓN:
IP20 (Para uso en interiores).

TIPO DE INSTALACIÓN:
Suspendido (De sobreponer en techo, incluye canope).

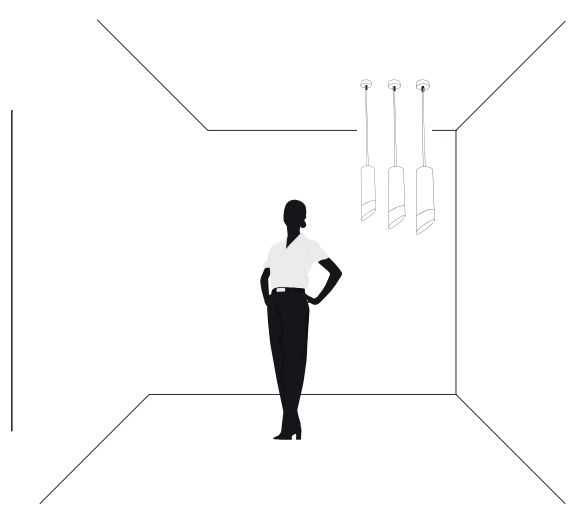
CARACTERÍSTICAS DE LA BASE GU10 INCLUIDA:
85-265 V ~ 50/60 Hz (0.58-0.18 A).

POTENCIA:
50 W máx.





NOTA: No incluye lámpara GU10.



ILUTUB23CMBG
ILUTUB40CMBG

[23 cm]

[40 cm]



IP 20



50 W MAX



iLumileds®
LÍNEA *europa*
THE ART OF LIGHTING

Mies 3.

Elemento de iluminación suspendido en techo.

MATERIAL DE CONSTRUCCIÓN:
Aluminio acabado negro.

TIPO DE BASE:
Base G9 de hasta 15 W máximo.

ÁNGULO DE APERTURA:
120° (Puede variar dependiendo de la lámpara que se le instale).

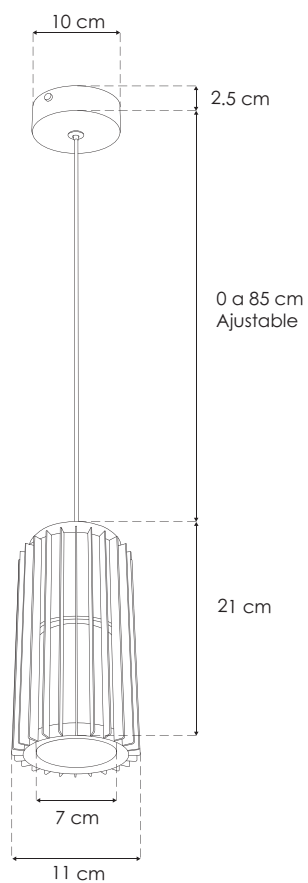
GRADO DE PROTECCIÓN:
IP54 (Para uso en interiores y exteriores).

TIPO DE INSTALACIÓN:
Suspendido (Incluye canope para sobreponer en techo).

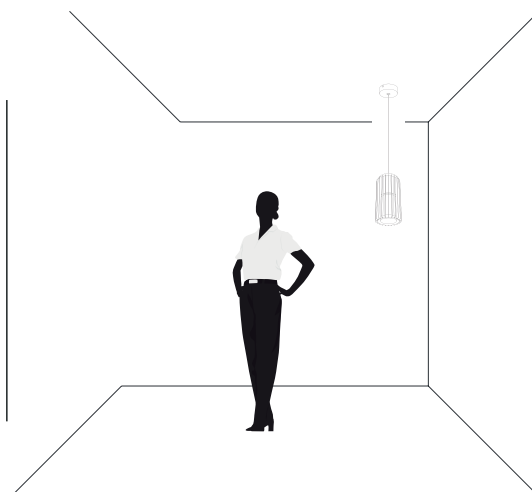
CARACTERÍSTICAS DE LA BASE G9 INCLUIDA:
100 – 265 V ~ 50/60 Hz 15 W (0.15 – 0.06 A) máximo.



ajustable 0 - 85 cm



NOTA: No incluye lámpara G9.



ILUEURSF0413G9

NOM

IP 54

15 W MAX

100 - 265

G9

120°

Mies 3.



"Para crear, uno debe antes cuestionarlo todo."
-Eileen Gray-

THE ART OF LIGHTING



Lufont 2.

Elemento de iluminación suspendido en techo para uso interior.

Características

MATERIAL DE CONSTRUCCIÓN:
Aluminio acabado negro.

TIPO DE INSTALACIÓN:
Suspendido (De sobreponer en techo, incluye canope).

TEMPERATURA DE COLOR CORRELACIONADA:
3 000 K (Blanco cálido).

Parámetros Técnicos:

VOLTAJE DE ALIMENTACIÓN:
100 - 265 V ~ 50/60Hz (0.05 - 0.02 A).

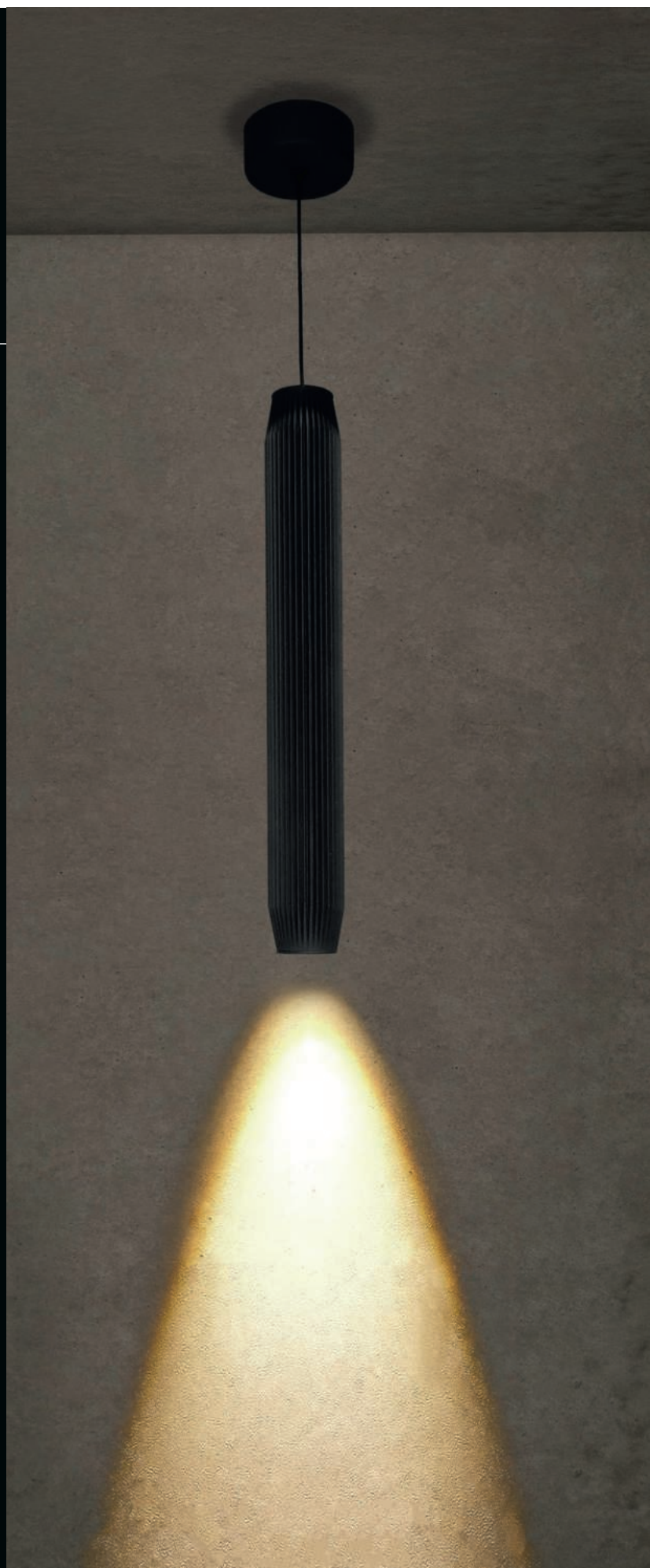
POTENCIA:
5 W.

GRADO DE PROTECCIÓN:
IP20 (Para uso en interiores).

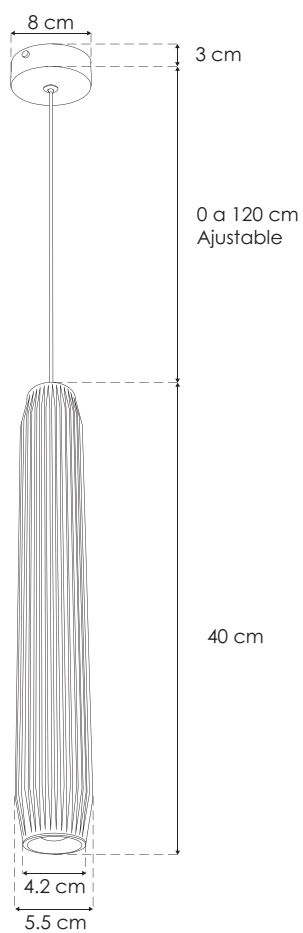
ÁNGULO DE APERTURA:
45°.

FLUJO LUMINOSO:
175 lm

CRI 80



ajustable 0 - 120 cm



ILUEURSF267WWB



IP 20

5 W



100 - 265

FL 175

175 mm

Blanco cálido

3 000 K

Blanco cálido



45°

Lufont 2.



THE ART OF LIGHTING



"Descubrí que podía decir las cosas con color y formas, cosas que no podía decir de otra manera porque no encontraba las palabras." -Georgia O'Keeffe-

iLumileds®
LÍNEA **europa**
THE ART OF LIGHTING

Arvik.

Elemento de iluminación suspendido en techo para uso interior.

Características

MATERIAL DE CONSTRUCCIÓN:
Aluminio acabado negro.

TIPO DE INSTALACIÓN:
Suspendido (De sobreponer en techo, incluye canope).

TEMPERATURA DE COLOR CORRELACIONADA:
3 000 K (Blanco cálido).

Parámetros Técnicos:

VOLTAJE DE ALIMENTACIÓN:
100 - 265 V ~ 50/60 Hz (0.10 – 0.04 A).

POTENCIA:
10 W

GRADO DE PROTECCIÓN:
IP20 (Para uso en interiores).

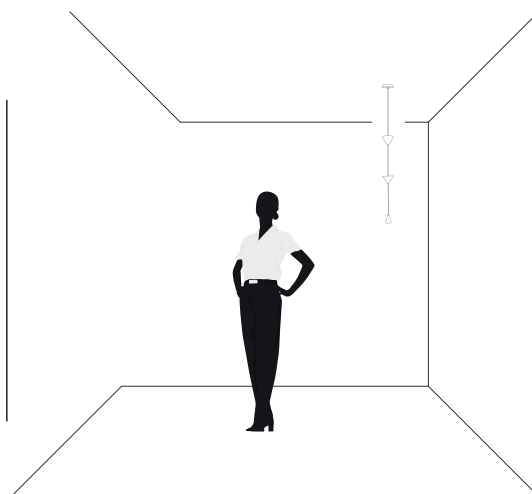
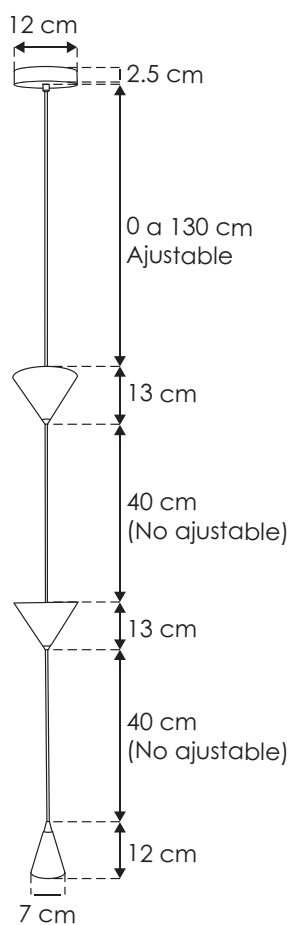
ÁNGULO DE APERTURA:
120°

FLUJO LUMINOSO:
600 lm

CRI 90



ajustable 0 - 130 cm



ILUEUR2420WWB



IP 20

10 W



100 - 265

FL 600

6000lm

Blanco cálido

3 000 K

Blanco cálido



120°

Arvik.



THE ART OF LIGHTING



"Todo es diseño, y la calidad del diseño afecta la calidad de nuestras vidas"
-Norman Foster-

iLumileds®
LÍNEA **europa**
THE ART OF LIGHTING

MiLá.

Elemento de iluminación suspendido en techo.

MATERIAL DE CONSTRUCCIÓN:
Aluminio acabado negro con blanco.

TIPO DE BASE:
Base G9 de hasta 15 W máximo

ÁNGULO DE APERTURA:
360° (Puede variar dependiendo de la lámpara que se le instale).

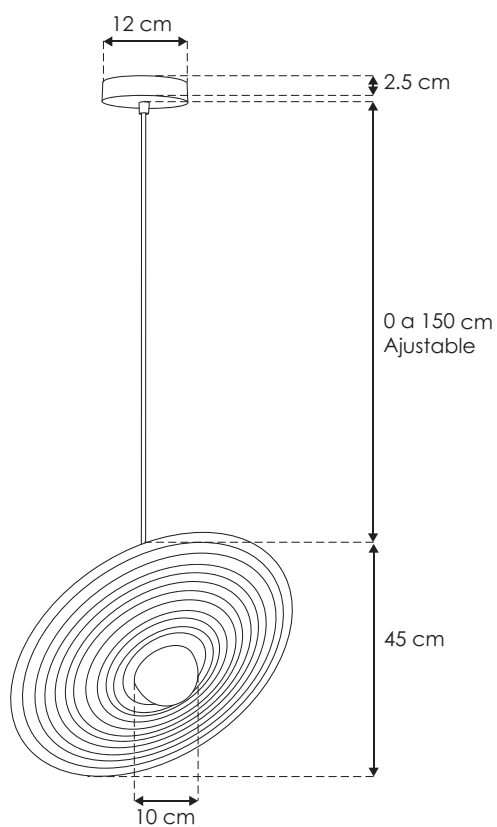
GRADO DE PROTECCIÓN:
IP20 (Para uso en interiores).

TIPO DE INSTALACIÓN:
Suspendido (Incluye canope para sobreponer en techo).

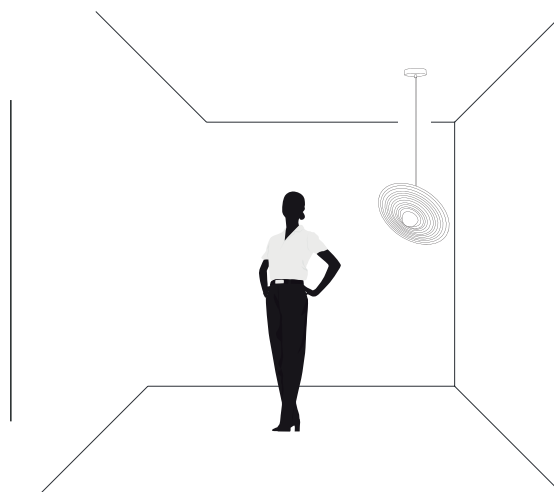
CARACTERÍSTICAS DE LA BASE G9 INCLUIDA:
277 V ~ 15 W (0.12 A) máximo



ajustable 0 - 150 cm



NOTA: No incluye lámpara G9.
Plato de doble cara negro / blanco, con posición ajustable.



ILUEUR2426B



IP 20

15 W MAX



MiLá.



“Creo en la manualidad. Creo mucho en el detalle, en las cosas muy bien hechas. Creo en los materiales nobles y naturales. Creo que el diseño comunica. Y creo en el humor”

-Jaime Hayón-

THE ART OF LIGHTING



Smith.

Elemento de iluminación suspendido en techo para uso interior.

Características

MATERIAL DE CONSTRUCCIÓN:

Aluminio acabado negro

TIPO DE INSTALACIÓN:

Suspendido (De sobreponer en techo, incluye canope).

TEMPERATURA DE COLOR CORRELACIONADA:

3 000 K (Blanco cálido).

Parámetros Técnicos:

VOLTAJE DE ALIMENTACIÓN:

100 - 265 V ~ 50/60 Hz (0.07 – 0.03 A).

POTENCIA:

7 W

GRADO DE PROTECCIÓN:

IP20 (Para uso en interiores).

ÁNGULO DE APERTURA:

120°

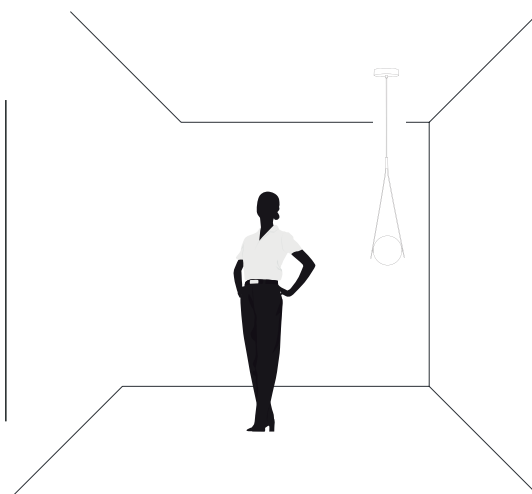
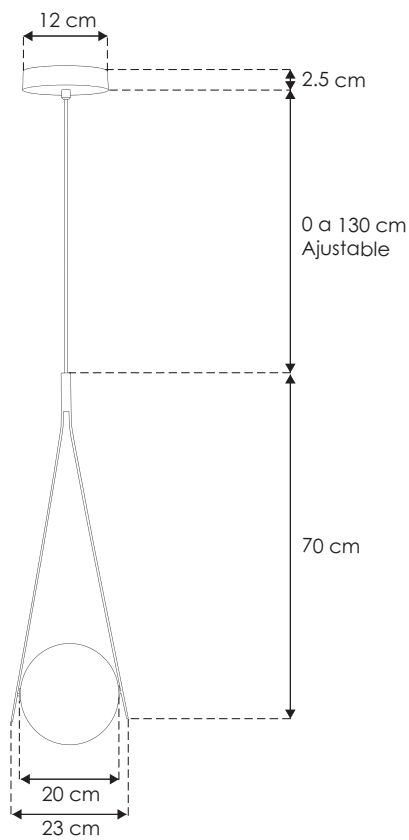
FLUJO LUMINOSO:

420 lm

CRI 90



ajustable 0 - 130 cm



ILUEUR2427WWB



IP 20

7 W



FL 420

Temperatura

Blanco cálido

3 000 K

Blanco cálido



120°



Smith.



“El mejor piropo que se me puede decir es que un diseño mío parece tan simple que hubiera podido hacerlo cualquiera.” -Vico Magistretti-

THE ART OF LIGHTING



LLuscá.

Luminario de LED tipo NEON, para sobreponer en techo.

Características

MATERIAL DE CONSTRUCCIÓN:

Canopes, tubo y soportes de aluminio acabado negro mate, Tira de LED tipo NEON encapsulada en silicón.

TIPO DE INSTALACIÓN:

Suspendido (incluye canope de sujeción)

TEMPERATURA DE COLOR CORRELACIONADA:

3 000 K (Blanco cálido).

Parámetros Técnicos:

VOLTAJE DE ALIMENTACIÓN:

85 - 265 V ~ 50/60 Hz (0.35 – 0.11 A).

POTENCIA:

30 W

GRADO DE PROTECCIÓN:

IP20 (Para uso en interiores).

ÁNGULO DE APERTURA:

120°

FLUJO LUMINOSO:

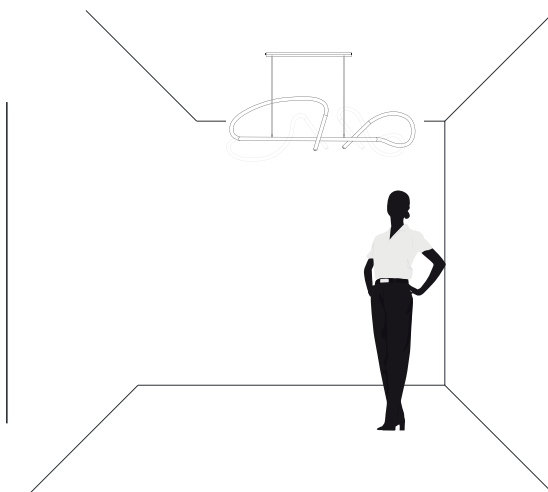
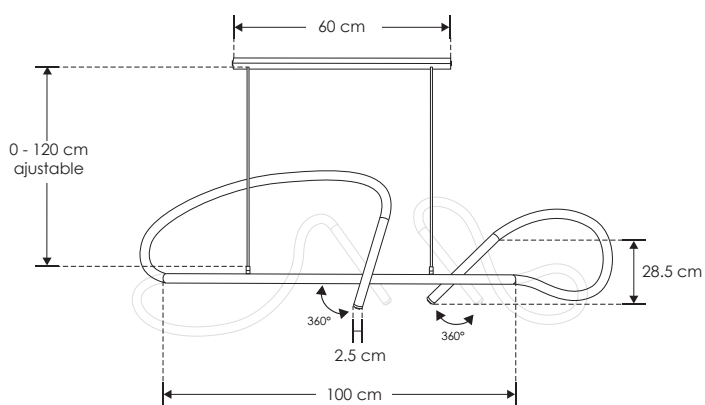
1 125 lm (Total)

CRI 90





| Elemento | Flujo luminoso (lm) | Ángulo de apertura |
|-----------------------|------------------------|--------------------------------------|
| Tira de LED tipo NEON | 900 lm, 12W (Cada una) | 360° (Efecto de luz omnidireccional) |
| Spots dirigibles | 225 lm, 3 W (Cada uno) | 45° |



ILU2NEONST1MWWB

NOM

IP 20

30 W

85 - 265

FL 1 125

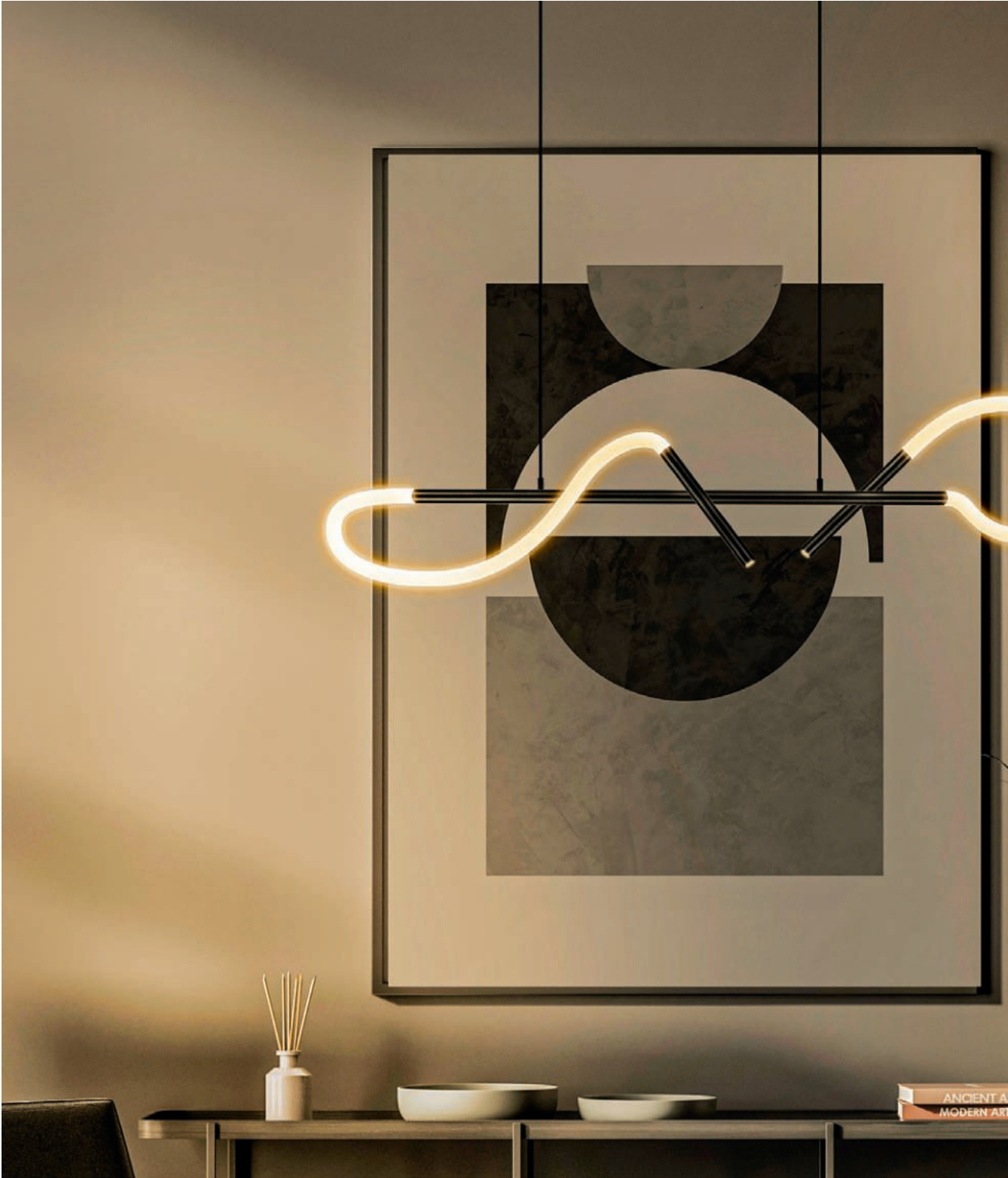
3 000 K

Blanco cálido

Blanco cálido



LLuscá.



THE ART OF LIGHTING



“El mal diseño es humo, mientras que el buen diseño es un espejo.”
-Juan Carlos Fernández-

Litani.

Luminario de LED tipo NEON, para sobreponer en techo.

Características

MATERIAL DE CONSTRUCCIÓN:

Canopes y soportes de aluminio acabado negro mate,
Tira de LED tipo NEON encapsulada en silicón.

TIPO DE INSTALACIÓN:

Sobreponer en techo.

TEMPERATURA DE COLOR CORRELACIONADA:

3 000 K (Blanco cálido) / 4 100 K (Blanco neutro).

Parámetros Técnicos:

VOLTAJE DE ALIMENTACIÓN:

110 – 130 V ~ (0.82 – 0.69 A).

POTENCIA:

90 W

GRADO DE PROTECCIÓN:

IP20 (Para uso en interiores).

ÁNGULO DE APERTURA:

360° (Efecto de luz omnidireccional).

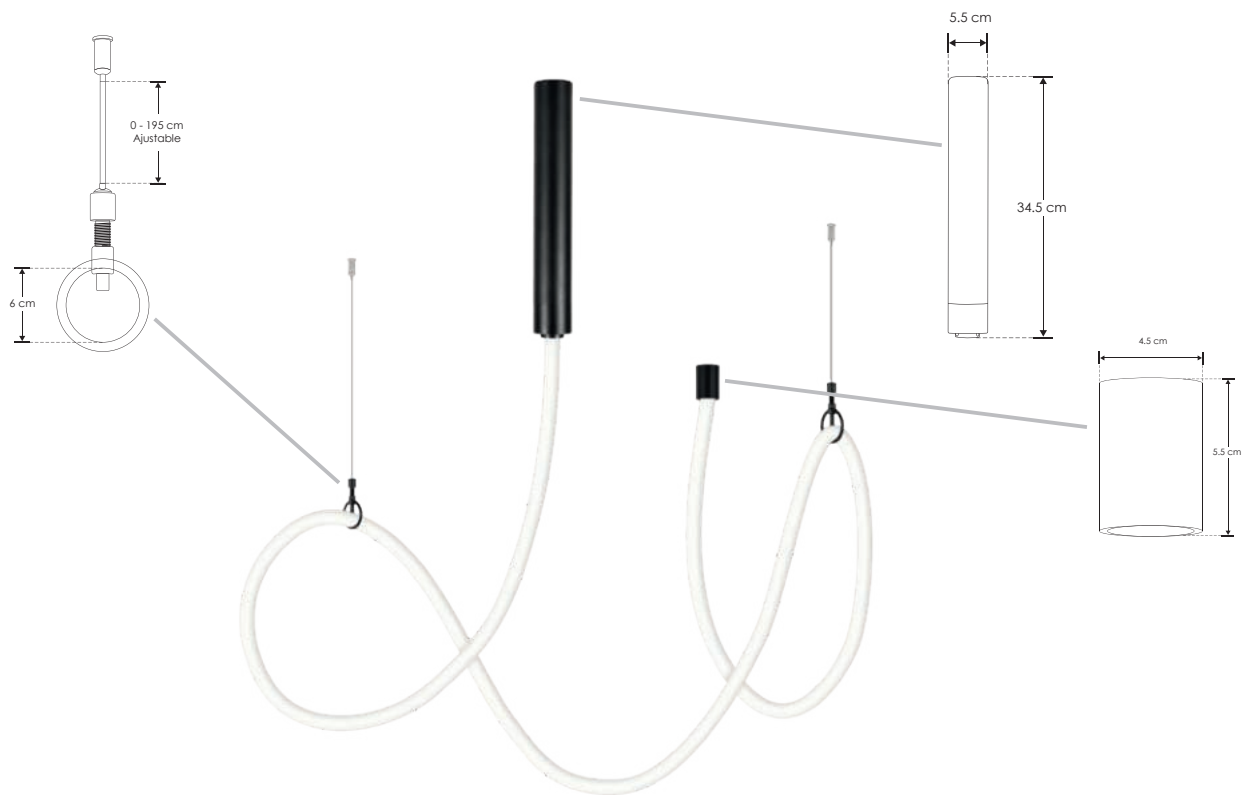
FLUJO LUMINOSO:

5 400 lm (Blanco cálido).

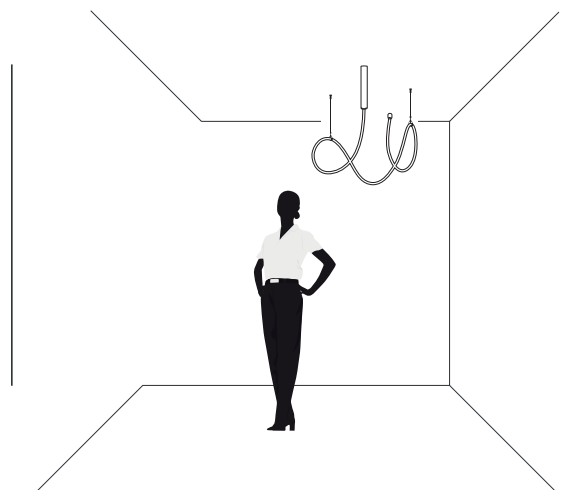
5 850 lm (Blanco neutro).

CRI 90





NOTA: Incluye 1 canope de sujeción con fuente de poder atenuable integrada, 1 canope de sujeción final y cuatro soportes intermedios con cable de acero ajustables de 0 a 195 cm



ILUNEON90W5MWWB [Blanco cálido]
 ILUNEON90W5MNWB [Blanco neutro]



Vitruvio.

Luminario de LED para sobreponer en techo.

Características

MATERIAL DE CONSTRUCCIÓN:
Aluminio acabado negro.

TIPO DE INSTALACIÓN:
Suspendido (De sobreponer en techo, incluye canope).

TEMPERATURA DE COLOR CORRELACIONADA:
3 000 K (Blanco cálido).

Parámetros Técnicos:

VOLTAJE DE ALIMENTACIÓN:
85 - 265 V ~ 50/60 Hz (0.28 - 0.09 A).

POTENCIA:
24 W

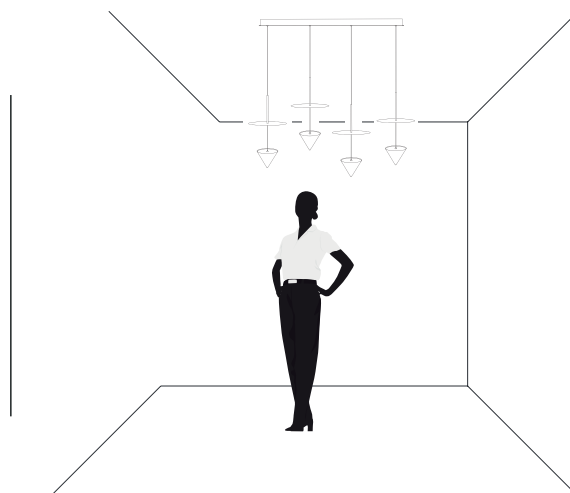
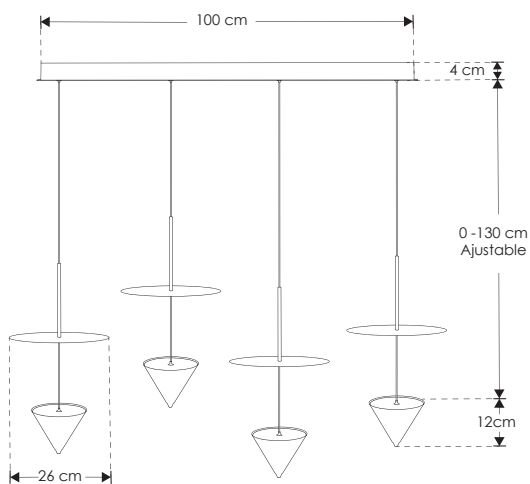
GRADO DE PROTECCIÓN:
IP20 (Para uso en interiores).

ÁNGULO DE APERTURA:
120°

FLUJO LUMINOSO:
1 200 lm

CRI 90





ILUEUR4CONO24WB

NOM

IP 20

24 W

85 - 265

FL 1 200

Luminaria

Blanco cálido

3 000 K

Blanco cálido

120°

Vitruvio.



THE ART OF LIGHTING



El equilibrio perfecto entre forma y función.



"El minimalismo se trata de crear una armonía completa y no de simplificar." -Naoto Fukasawa-

TECHO / EMPOTRAR



iLumileds®
LÍNEA europea
THE ART OF LIGHTING

AstraLis 20.

Elemento de iluminación para empotrar en techo (desplazamiento horizontal del luminario de 45°).

Características:

MATERIAL DE CONSTRUCCIÓN:
Aluminio acabado negro o blanco (Dependiendo del modelo).

TIPO DE INSTALACIÓN:
Empotrado en techo

TEMPERATURA DE COLOR CORRELACIONADA:
3 000 K (Blanco cálido).

Parámetros Técnicos:

VOLTAJE DE ALIMENTACIÓN:
100 – 265 V ~ 50/60 Hz (0.07 – 0.03 A).

POTENCIA:
7 W

GRADO DE PROTECCIÓN:
IP20 (Para uso en interiores).

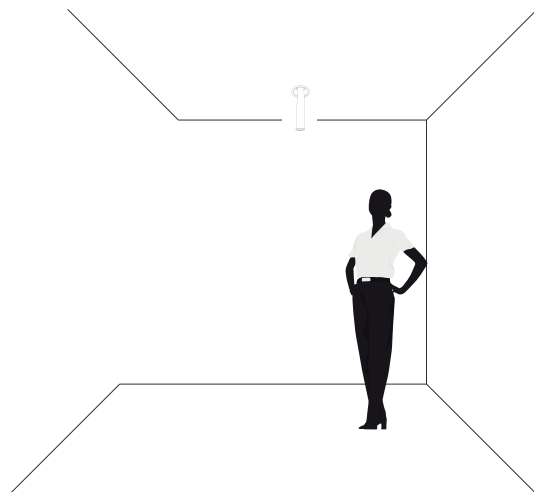
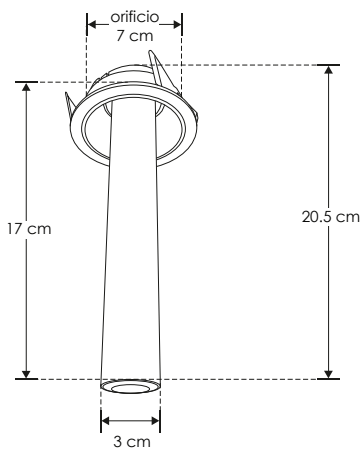
ÁNGULO DE APERTURA:
38°

FLUJO LUMINOSO:
490 lm

CRI 90



desplazamiento horizontal del
luminario de 45°



ILUEUR01WWB [Acabado negro]
ILUEUR01WWW [Acabado blanco]

NOM

IP
20

7
W

100-265

FL
490
lámpara
Blanco cálido

3 000 K
Blanco cálido



THE ART OF LIGHTING



"No admito más que una cosa que no sea natural: la obra de arte."
-Andre Gide-

AstraLis 20.



AstraLis 40.

Elemento de iluminación para empotrar en techo (desplazamiento horizontal del luminario de 10°).

Características:

MATERIAL DE CONSTRUCCIÓN:
Aluminio acabado negro o blanco (Dependiendo del modelo).

TIPO DE INSTALACIÓN:
Empotrado en techo.

TEMPERATURA DE COLOR CORRELACIONADA:
3 000 K (Blanco cálido).

Parámetros Técnicos:

VOLTAJE DE ALIMENTACIÓN:
100 – 265 V ~ 50/60 Hz (0.07 – 0.03 A).

POTENCIA:
7 W

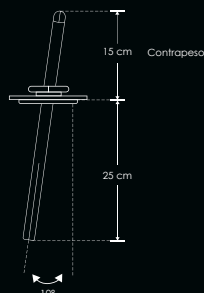
GRADO DE PROTECCIÓN:
IP20 (Para uso en interiores).

ÁNGULO DE APERTURA:
24°

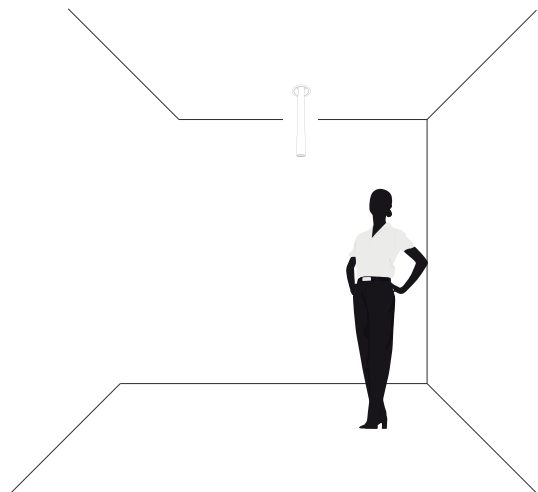
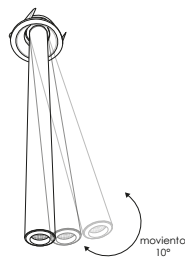
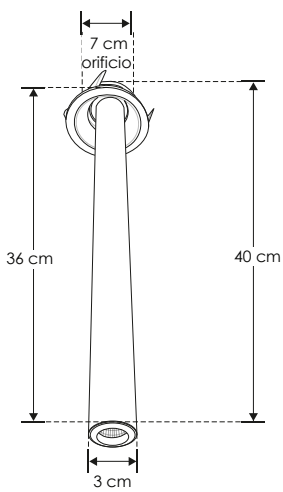
FLUJO LUMINOSO:
490 lm

CRI 90

Para que este luminario mantenga su posición de inclinación de hasta 10°, es necesario dejar un contrapeso de 15cm en la parte superior del plafón.



desplazamiento horizontal del
luminario de 10°



ILUEUR02WWB [Acabado negro]
ILUEUR02WWW [Acabado blanco]

NOM

IP 20

7 W

100-265

FL 490
luminaria
blanco cálido

3 000 K
blanco cálido

24°

THE ART OF LIGHTING



AstraLis 40.



"Todo importa en el arte, menos el asunto." -Oscar Wilde-

AstraLis 100.

Elemento de iluminación para empotrar en techo (desplazamiento horizontal del luminario de 20°).

Características:

MATERIAL DE CONSTRUCCIÓN:
Aluminio acabado negro o blanco (Dependiendo del modelo).

TIPO DE INSTALACIÓN:
Empotrado en techo.

TEMPERATURA DE COLOR CORRELACIONADA:
3 000 K (Blanco cálido).

Parámetros Técnicos:

VOLTAJE DE ALIMENTACIÓN:
100 – 265 V ~ 50/60 Hz (0.03 – 0.01 A).

POTENCIA:
3 W

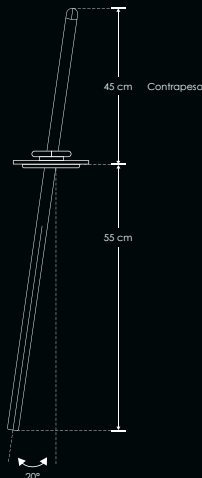
GRADO DE PROTECCIÓN:
IP20 (Para uso en interiores).

ÁNGULO DE APERTURA:
24°

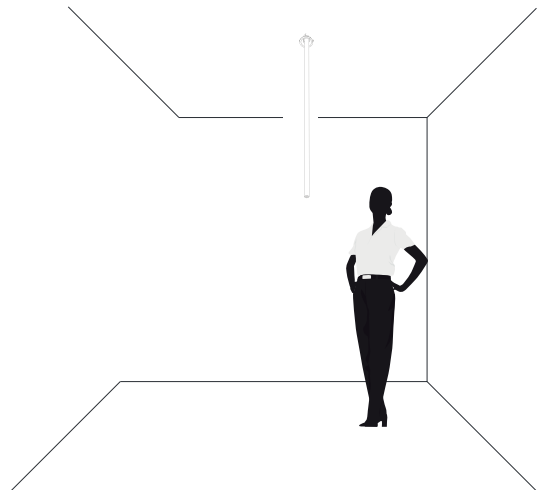
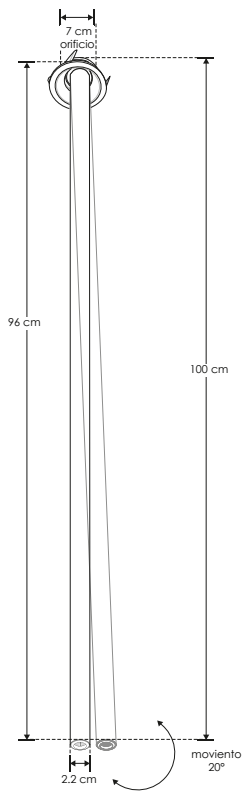
FLUJO LUMINOSO:
210 lm

CRI 90

Para que este luminario mantenga su posición de inclinación de hasta 20°, es necesario dejar un contrapeso de 45cm en la parte superior del plafón.



desplazamiento horizontal del
luminario de 20°



ILUEUR04WWB
ILUEUR04WWW

[Acabado negro]

[Acabado blanco]

NOM

IP
20

3
W



FL
210

luminario
blanco cálido

3 000 K
blanco cálido



AstraLis 100.



En el arte se encuentra la innovación, con ella iluminamos nuestro entorno.

THE ART OF LIGHTING



iLumileds®
LÍNEA **europa**
THE ART OF LIGHTING

Pragú.

Luminario de LED tipo telescópico para empotrar con cambio de temperatura de color

Características:

MATERIAL DE CONSTRUCCIÓN:
Policarbonato / interior de aluminio negro o blanco
(Dependiendo del modelo).

TIPO DE INSTALACIÓN:
Empotrado en techo.

TEMPERATURA DE COLOR CORRELACIONADA:
3 000 K / 4 000 K / 6 500 K (Seleccionable mediante interruptor).

Parámetros Técnicos:

VOLTAJE DE ALIMENTACIÓN:
85 - 265 V ~ 50/60 Hz (0.07 – 0.02 A).

POTENCIA:
6 W

GRADO DE PROTECCIÓN:
IP20 (Para uso en interiores).

ÁNGULO DE APERTURA:
38°

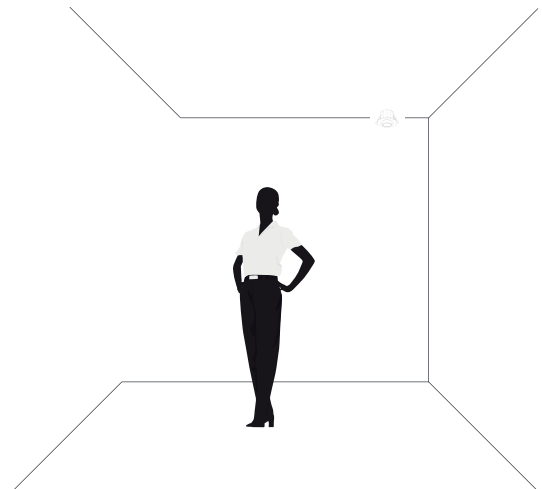
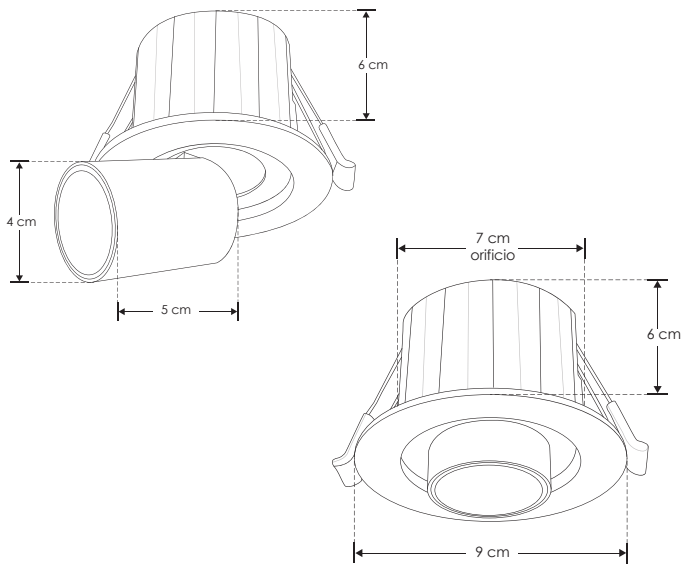
FLUJO LUMINOSO:
420 lm / 450 lm / 480 lm

CRI 80





NOTA: El cilindro entra y sale del luminario, diríble.



ILUTELE6WCCTREB [Acabado negro]
ILUTELE6WCCTREW [Acabado blanco]

| | | | | | |
|--------------------------|--------------------------------------|-------------------|-------------------------------|--------------------------|--------------------------------------|
| NOM | IP 20 | 6 W | 85-265 | 3 000 K Blanco cálido | FL 420 Luminario Blanco cálido |
| 4 000 K Blanco neutro | FL 450 Luminario Blanco neutro | 6 500 K Blanco | FL 480 Luminario Blanco | 38° | orificio 7 cm |

Aldén.

Luminario de LED tipo telescópico para sobreponer con cambio de temperatura de color

Características:

MATERIAL DE CONSTRUCCIÓN:
Policarbonato / interior de aluminio negro o blanco
(Dependiendo del modelo).

TIPO DE INSTALACIÓN:
Sobreponer en techo.

TEMPERATURA DE COLOR CORRELACIONADA:
3 000 K / 4 000 K / 6 500 K (Seleccionable mediante interruptor).

Parámetros Técnicos:

VOLTAJE DE ALIMENTACIÓN:
85 - 265 V ~ 50/60 Hz (0.07 – 0.02 A).

POTENCIA:
6 W

GRADO DE PROTECCIÓN:
IP20 (Para uso en interiores).

ÁNGULO DE APERTURA:
38°

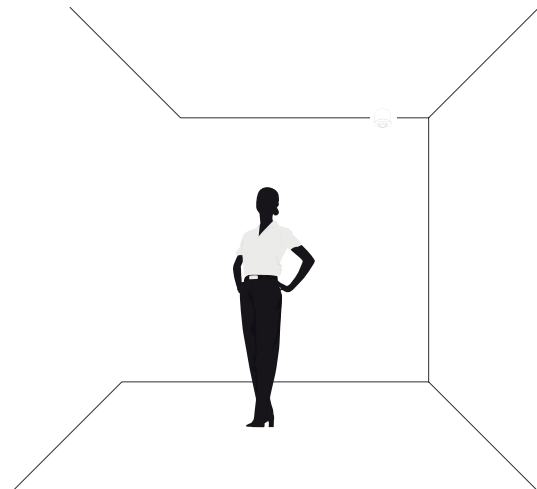
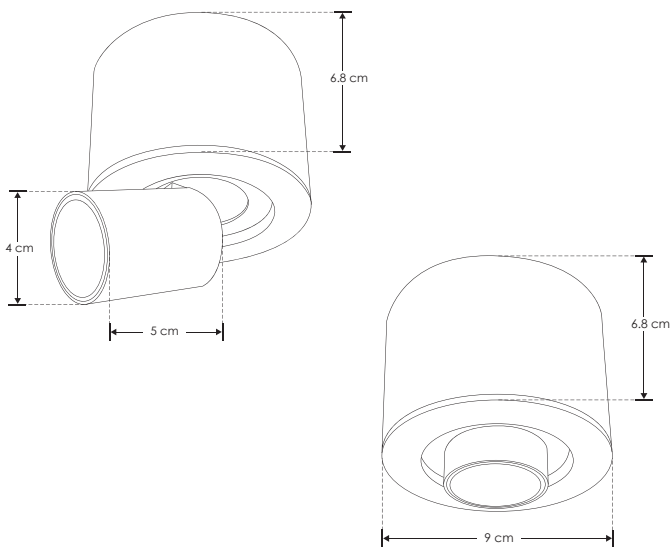
FLUJO LUMINOSO:
420 lm / 450 lm / 480 lm

CRI 80





NOTA: El cilindro entra y sale del luminario, dirigible.



ILUTELE6WCCTRSB [Acabado negro]
 ILUTELE6WCCTRSW [Acabado blanco]



Burdi.

Luminario de LED para sobreponer en techo /
muro

MATERIAL DE CONSTRUCCIÓN:
Aluminio acabado negro o blanco (Dependiendo del
modelo).

TIPO DE BASE:
Base GU10 de hasta 35 W máximo.

ÁNGULO DE APERTURA:
120°

GRADO DE PROTECCIÓN:
IP20 (Para uso en interiores).

TIPO DE INSTALACIÓN:
Sobreponer en techo o muro

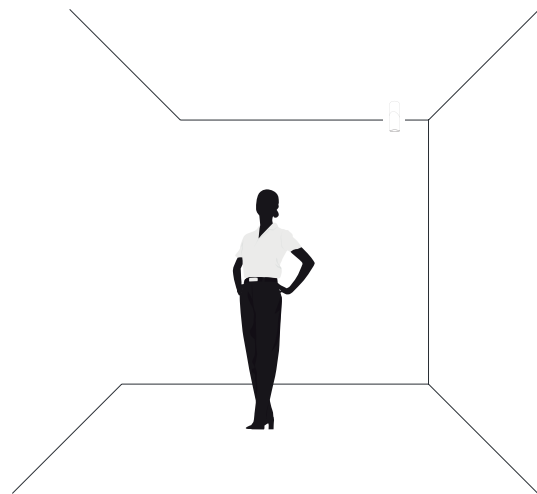
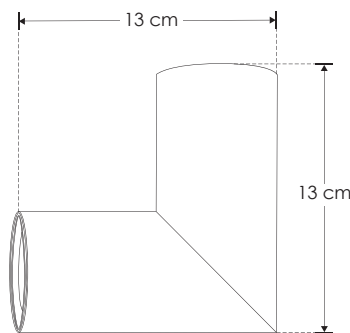
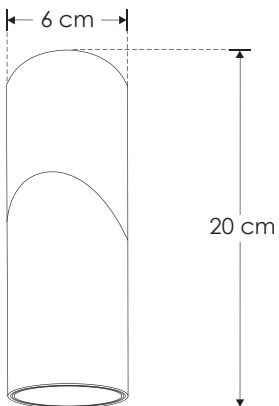
CARACTERÍSTICAS DE LA BASE G9 INCLUIDA:
277 V ~ 35 W (0.28 A) máx 50/60 Hz

POTENCIA:
35 W máx.





NOTA: No incluye lámpara Gu10.



ILUSOBDIRBE [Acabado negro]
ILUSOBDIRWE [Acabado blanco]



IP 20



277

35 W MAX



120°



GU10

Dobofet 11.

Elemento de iluminación para sobreponer en techo (con ángulo de apertura ajustable de 10 a 50°).

Características

MATERIAL DE CONSTRUCCIÓN:

Aluminio acabado negro o blanco (Dependiendo del modelo).

TIPO DE INSTALACIÓN:

Sobreponer en techo.

TEMPERATURA DE COLOR CORRELACIONADA:

3 000 K (Blanco cálido).

Parámetros Técnicos:

VOLTAJE DE ALIMENTACIÓN:

100 – 265 V ~ 50/60 Hz (0.05 – 0.02 A).

POTENCIA:

5 W

GRADO DE PROTECCIÓN:

IP20 (Para uso en interiores).

ÁNGULO DE APERTURA:

10 a 50° (Ajustable).

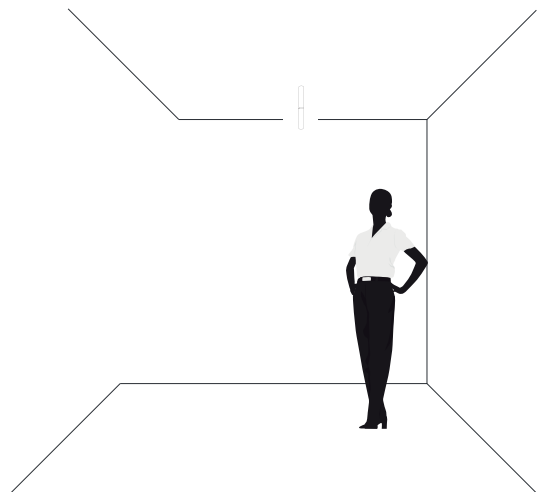
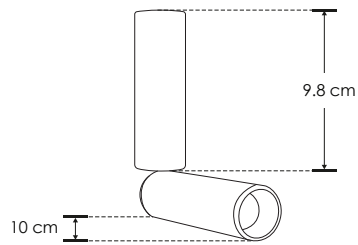
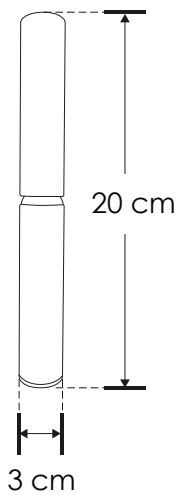
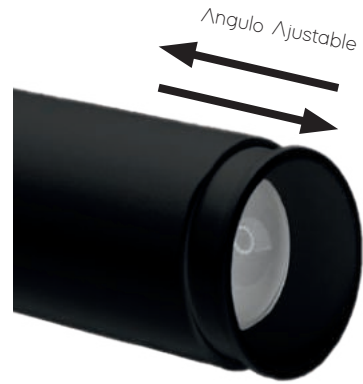
FLUJO LUMINOSO:

350 lm

CRI 90



Angulo de apertura
10 a 50° (Ajustable)



ILUEUR1511WWB [Acabado negro]
ILUEUR1511WWW [Acabado blanco]



IP 20

5 W



FL 350

3 000 K



Dobofet 11.



“El arte es el presentimiento de la verdad.” -Alexander Blok-

THE ART OF LIGHTING



Dobofet 22.

Elemento de iluminación para sobreponer en techo (con ángulo de apertura ajustable de 10 a 50°).

Características

MATERIAL DE CONSTRUCCIÓN:
Aluminio acabado negro o blanco (Dependiendo del modelo).

TIPO DE INSTALACIÓN:
Sobreponer en techo.

TEMPERATURA DE COLOR CORRELACIONADA:
3 000 K (Blanco cálido).

Parámetros Técnicos:

VOLTAJE DE ALIMENTACIÓN:
100 – 265 V ~ 50/60 Hz (0.05 – 0.02 A).

POTENCIA:
5 W

GRADO DE PROTECCIÓN:
IP20 (Para uso en interiores).

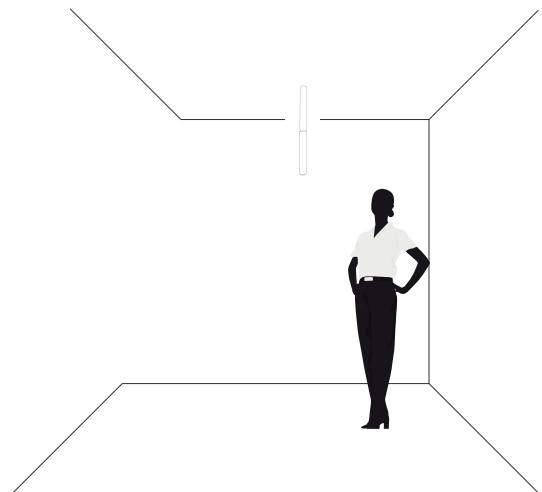
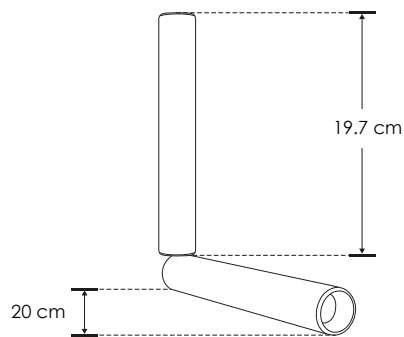
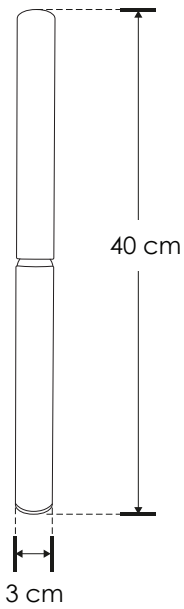
ÁNGULO DE APERTURA:
10 a 50° (Ajustable).

FLUJO LUMINOSO:
350 lm

CRI 90



Angulo de apertura
10 a 50° (Ajustable)



ILUEUR1522WWB [Acabado negro]
ILUEUR1522WWW [Acabado blanco]



IP 20

5 W



FL 350

Luminaria Blanco cálido

3 000 K

Blanco cálido



Dobofet 22.



THE ART OF LIGHTING



“El diseño puede ser arte. El diseño puede ser estético. El diseño es tan sencillo,
por eso es tan complicado.”
-Paul Rand-

Sué.

Luminario de LED para sobreponer en techo.

Características

MATERIAL DE CONSTRUCCIÓN:
Aluminio acabado negro.

TIPO DE INSTALACIÓN:
Sobreponer en techo.

TEMPERATURA DE COLOR CORRELACIONADA:
3 000 K (Blanco cálido).

Parámetros Técnicos:

VOLTAJE DE ALIMENTACIÓN:
85 - 265 V ~ 50/60 Hz (0.21 – 0.07 A).

POTENCIA:
18 W

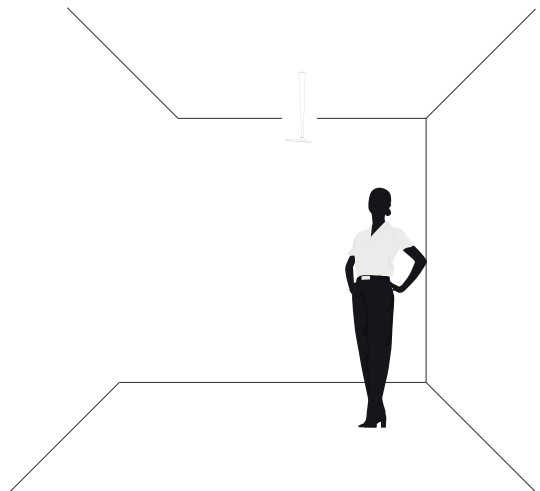
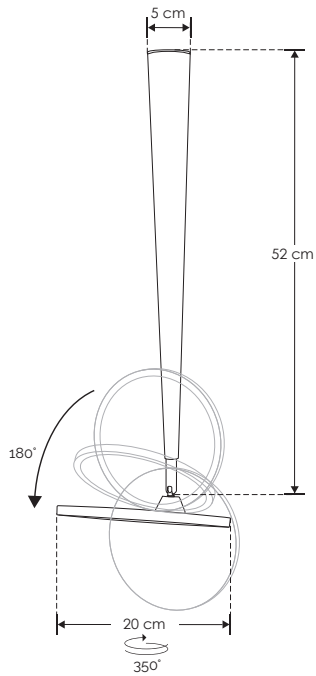
GRADO DE PROTECCIÓN:
IP20 (Para uso en interiores).

ÁNGULO DE APERTURA:
120°

FLUJO LUMINOSO:
700 lm

CRI 90





ILUMZ13C18WWWB

NOM

IP 20

18 W

85 - 265

FL 700
luminaria
Blanco cálido

3 000 K
Blanco cálido

120°

Sué.



THE ART OF LIGHTING



"La arquitectura es un componente más para producir cambios relevantes en la sociedad."
-Michel Rojkind-

Fibo 37. Fibo 51.

Luminario de LED para sobreponer en techo o muro

Características

MATERIAL DE CONSTRUCCIÓN:
Aluminio acabado negro.

TIPO DE INSTALACIÓN:
Sobreponer en techo o muro.

TEMPERATURA DE COLOR CORRELACIONADA:
3 000 K (Blanco cálido).

Parámetros Técnicos:

VOLTAJE DE ALIMENTACIÓN:
100 – 265 V ~ 50/60 Hz.

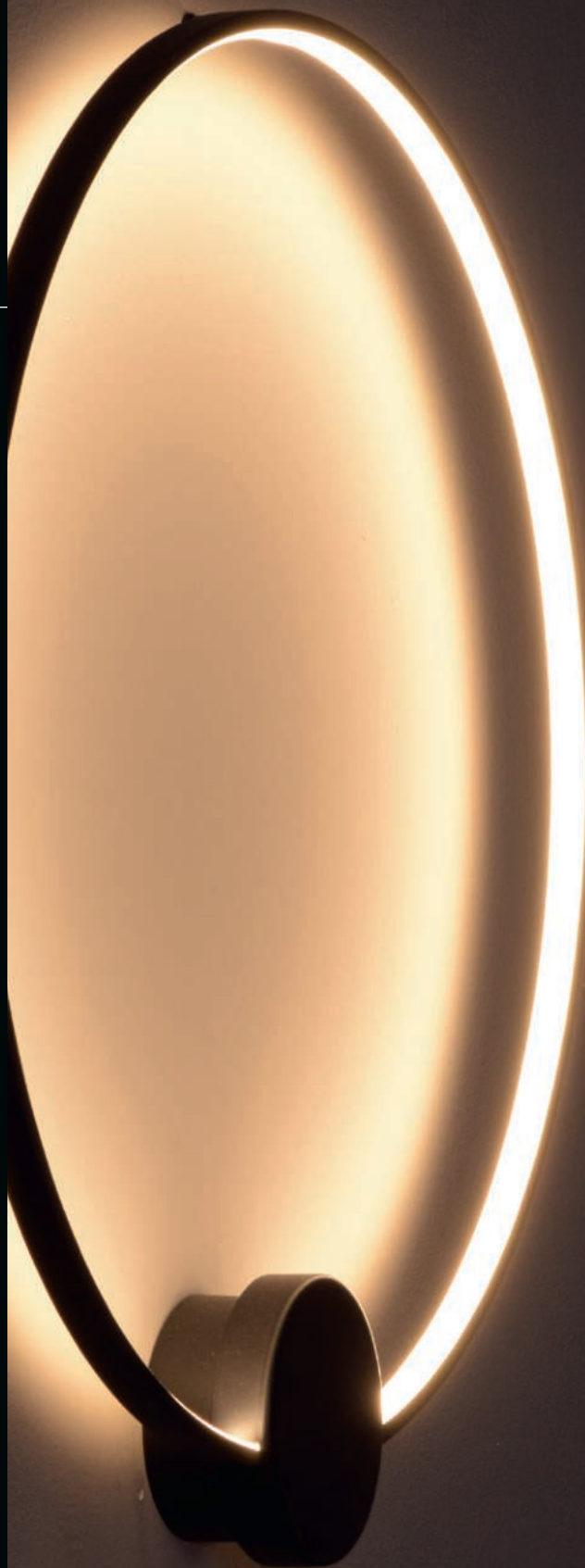
POTENCIA:
37 W (0.37 – 0.14 A) (60 cm)
51 W (0.51 – 0.19 A) (80 cm)

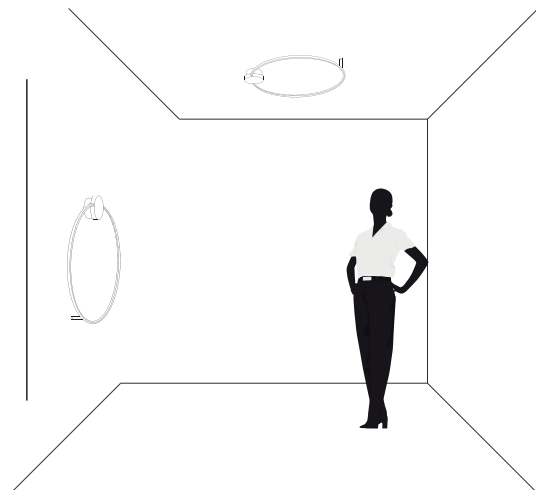
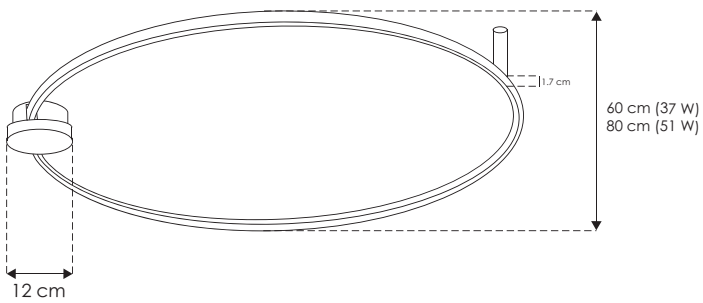
GRADO DE PROTECCIÓN:
IP20 (Para uso en interiores).

ÁNGULO DE APERTURA:
360° (Efecto de luz omnidireccional, luz indirecta interna).

FLUJO LUMINOSO:
2 200 lm (60 cm).
3 060 lm (80 cm).

CRI 90





ILUEUR44837WWW 60 cm [37 W]
 ILUEUR44851WWW 80 cm [51 W]



IP 20



3 000 K
Blanco cálido

37 W

FL 2 200
Luminaria
Blanco cálido

51 W

FL 3 060
Luminaria
Blanco cálido



Fibo 37. Fibo 51.



“El arte es, en cierta forma, una crítica de la realidad.” -Arturo Graff-

THE ART OF LIGHTING



Ragán 1.

Luminario de LED para sobreponer en techo.

Características

MATERIAL DE CONSTRUCCIÓN:
Aluminio acabado negro.

TIPO DE INSTALACIÓN:
Sobreponer en techo.

TEMPERATURA DE COLOR CORRELACIONADA:
3 000 K (Blanco cálido).

Parámetros Técnicos:

VOLTAJE DE ALIMENTACIÓN:
100 – 265 V ~ 50/60 Hz (0.07 – 0.03 A).

POTENCIA:
7 W

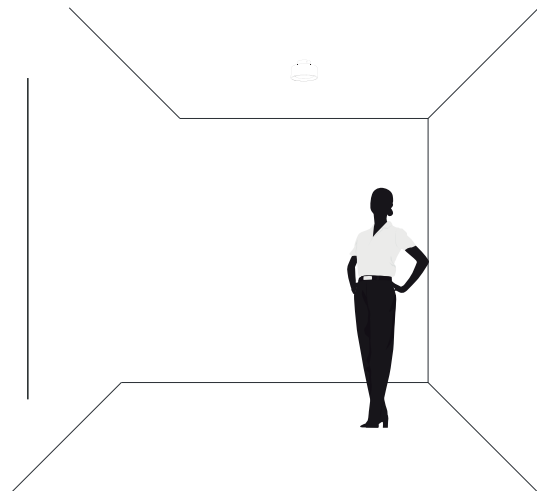
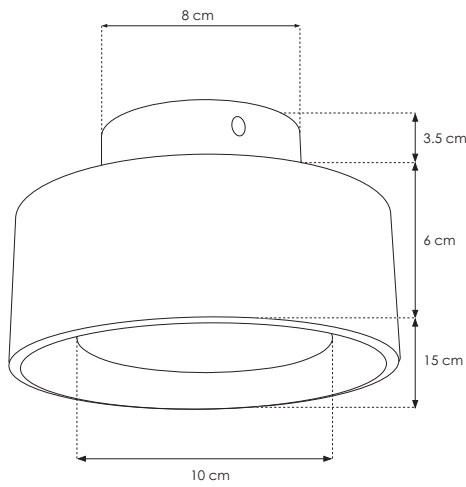
GRADO DE PROTECCIÓN:
IP20 (Para uso en interiores).

ÁNGULO DE APERTURA:
120°

FLUJO LUMINOSO:
490 lm

CRI 90





ILUEUR440T7WWW

NOM

IP
20

7
W

100 - 265

FL
490

luminarias
blanco cálido

3 000 K
blanco cálido

120°

Ragán 1.



THE ART OF LIGHTING



“Cualquier trabajo de arquitectura que no expresa serenidad es un error.”
-Luis Barragán-

iLumileds®
LÍNEA **europa**
THE ART OF LIGHTING

Mies 1.

Luminario de LED para sobreponer en techo.

MATERIAL DE CONSTRUCCIÓN:
Aluminio acabado negro

TIPO DE BASE:
G9 de hasta 15 W máximo

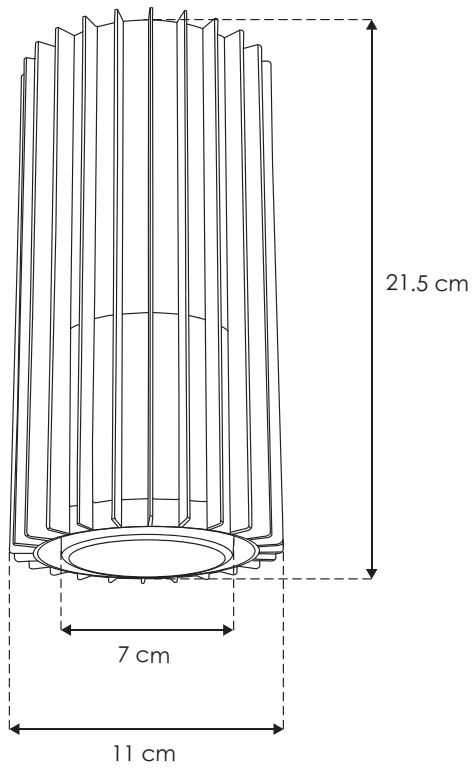
ÁNGULO DE APERTURA:
120° (Puede variar dependiendo de la lámpara que se le instale)

GRADO DE PROTECCIÓN:
IP54 (Para uso en interiores y exteriores)

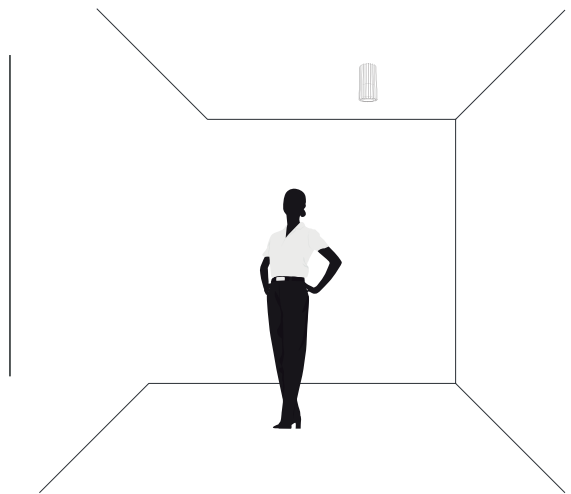
TIPO DE INSTALACIÓN:
Sobreponer en techo

CARACTERÍSTICAS TÉCNICAS DE LA BASE G9
INCLUIDA:
100 – 265 V ~ 50/60 Hz 15 W (0.15 – 0.06 A) máximo





NOTA: No incluye lámpara G9.



ILUEURSF0411G9

NOM

IP 54

15 W MAX

100 - 265

G9

120°

Mies 1.



THE ART OF LIGHTING



"Cuanto más avanzado es un país, menos atención presta a la arquitectura."
-Rafael Moneo-

iLumileds®
LÍNEA **europa**
THE ART OF LIGHTING

Orsé.

Luminario de LED para sobreponer en techo.

MATERIAL DE CONSTRUCCIÓN:
Aluminio acabado negro

TIPO DE BASE:
GU10 de hasta 10W máximo

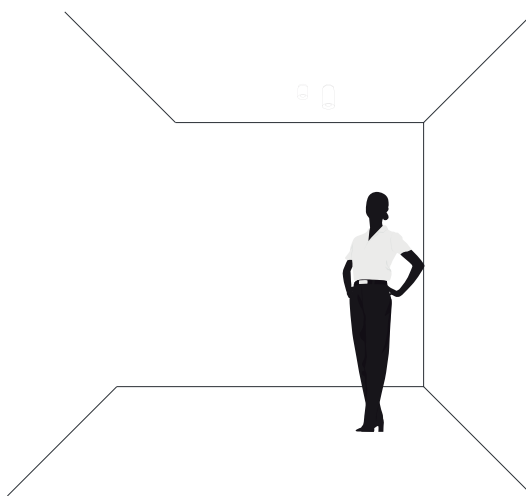
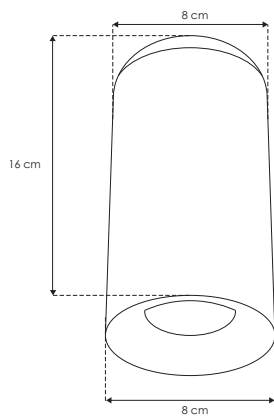
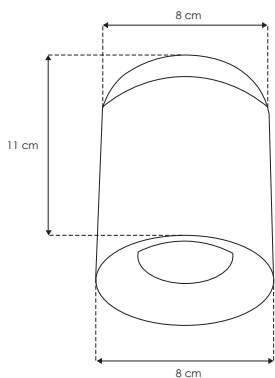
ÁNGULO DE APERTURA:
120° (Puede variar dependiendo de la lámpara que se le instale)

GRADO DE PROTECCIÓN:
IP20 (Para uso en interiores)

TIPO DE INSTALACIÓN:
Sobreponer en techo

CARACTERÍSTICAS TÉCNICAS DE LA BASE GU10
INCLUIDA:
277 V~ 50/60 Hz 10W (0.08A) máximo





ILUEURS11GU10B [Acabado 11 cm]
ILUEURS16GU10B [Acabado 16 cm]

NOM

IP 20

10 W MAX

277

GU10

120°

Orsé.



“El artista aporta al mundo algo que no existía antes, y lo hace sin destruir nada.” -John Updike-

THE ART OF LIGHTING



Triz.

Luminario de LED para sobreponer en techo.

Características

MATERIAL DE CONSTRUCCIÓN:
Aluminio acabado negro.

TIPO DE INSTALACIÓN:
Sobreponer en techo.

TEMPERATURA DE COLOR CORRELACIONADA:
3 000 K (Blanco cálido).

Parámetros Técnicos:

VOLTAJE DE ALIMENTACIÓN:
100 – 265 V ~ 50/60 Hz (0.05 – 0.02 A).

POTENCIA:
5 W

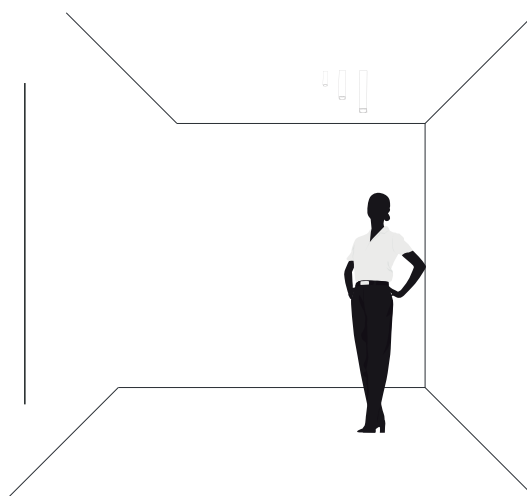
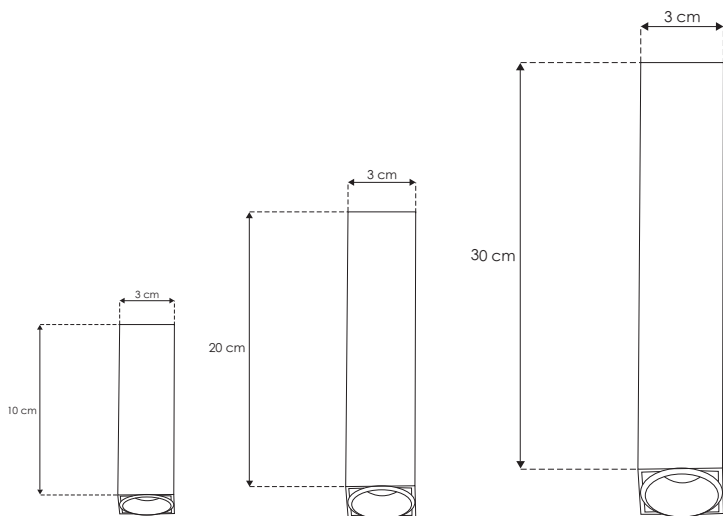
GRADO DE PROTECCIÓN:
IP20 (Para uso en interiores).

ÁNGULO DE APERTURA:
38°

FLUJO LUMINOSO:
350 lm

CRI 90





ILUEURSC105WWWB [10 cm]

ILUEURSC205WWWB [20 cm]

ILUEURSC305WWWB [30 cm]

NOM

IP
20

5
W

100 - 265

FL
350

luminaria
blanco cálido

3 000 K
blanco cálido

38°

Triz.



THE ART OF LIGHTING



"La mejor manera de aprender arquitectura es con la presencia de las obras."
-Germán Samper-

Lizboa negro.

Luminario de LED para sobreponer en techo.

Características

MATERIAL DE CONSTRUCCIÓN:
Aluminio acabado negro.

TIPO DE INSTALACIÓN:
Sobreponer en techo.

TEMPERATURA DE COLOR CORRELACIONADA:
3 000 K (Blanco cálido).

Parámetros Técnicos:

VOLTAJE DE ALIMENTACIÓN:
100 - 277 V ~ 50/60Hz,

POTENCIA:
7 W (10 cm) / 10 W (20 / 30 cm)

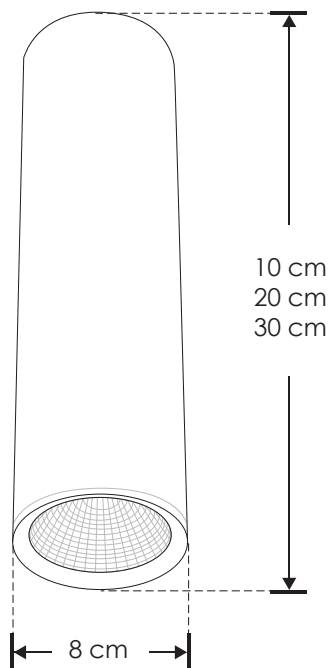
GRADO DE PROTECCIÓN:
IP20 (Para uso en interiores).

ÁNGULO DE APERTURA:
38°

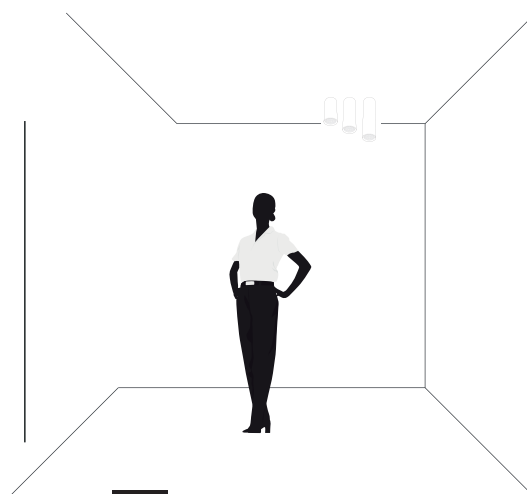
FLUJO LUMINOSO:
490 lm / 700 lm

CRI 90





NOTA: Compatible con Kits colgantes: KITCOL3551 / KITCOL2404CO.
Se venden por separado



- ILU8010B [10 cm]
- ILU8020B [20 cm]
- ILU8030B [30 cm]

NOM

IP 20

100 - 277

3 000 K
blanco cálido

7 W

FL 490
luminaria
blanco cálido

10 W

FL 700
luminaria
blanco cálido



Lizboa blanco.

Luminario de LED para sobreponer en techo.

Características

MATERIAL DE CONSTRUCCIÓN:
Aluminio acabado blanco.

TIPO DE INSTALACIÓN:
Sobreponer en techo.

TEMPERATURA DE COLOR CORRELACIONADA:
3 000 K (Blanco cálido).

Parámetros Técnicos:

VOLTAJE DE ALIMENTACIÓN:
100 - 277 V ~ 50/60Hz,

POTENCIA:
7 W (10 cm) / 10 W (20 / 50 cm)

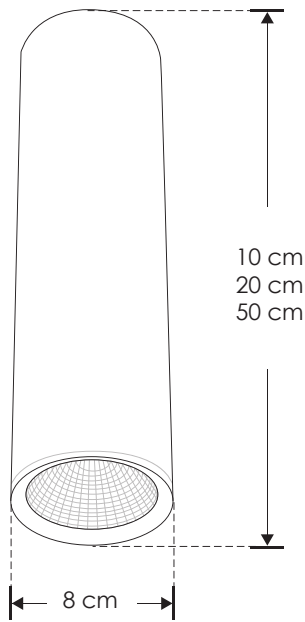
GRADO DE PROTECCIÓN:
IP20 (Para uso en interiores).

ÁNGULO DE APERTURA:
38°

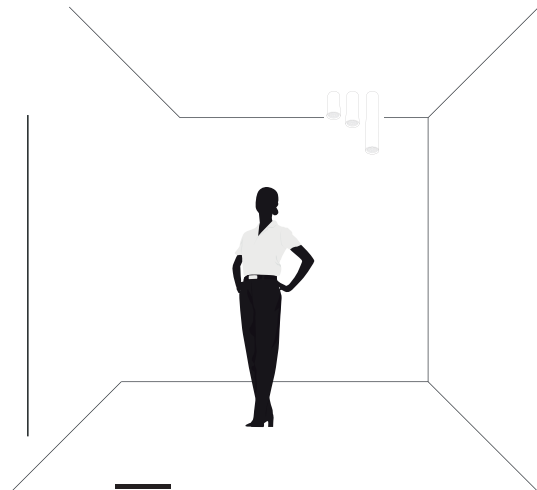
FLUJO LUMINOSO:
490 lm / 700 lm

CRI 90





NOTA: Compatible con Kits colgantes: KITCOL3551 / KITCOL2404CO.
Se venden por separado



- ILU8010W [10 cm]
- ILU8020W [20 cm]
- ILU8050W [50 cm]

NOM

IP 20

100 - 277

3 000 K
blanco cálido

7 W

FL 490
luminaria
blanco cálido

10 W

FL 700
luminaria
blanco cálido



Jaus 10.

Luminario de LED para sobreponer en techo.

Características

MATERIAL DE CONSTRUCCIÓN:
Aluminio acabado negro.

TIPO DE INSTALACIÓN:
Sobreponer en techo.

TEMPERATURA DE COLOR CORRELACIONADA:
3 000 K (Blanco cálido).

Parámetros Técnicos:

VOLTAJE DE ALIMENTACIÓN:
100 – 265 V ~ 50/60 Hz (0.05 – 0.02 A).

POTENCIA:
5 W

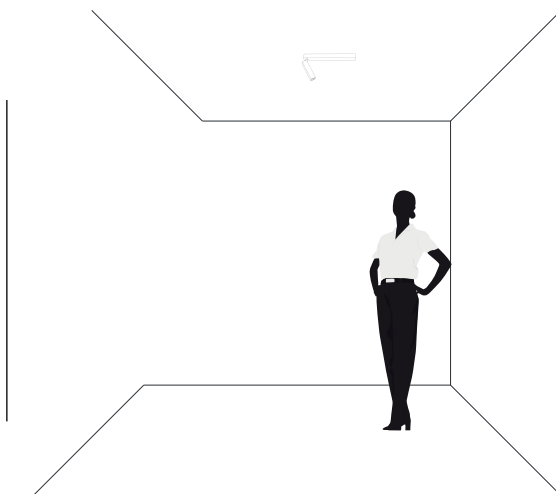
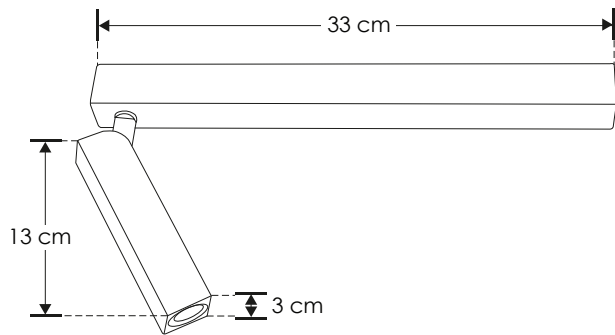
GRADO DE PROTECCIÓN:
IP20 (Para uso en interiores).

ÁNGULO DE APERTURA:
38°

FLUJO LUMINOSO:
350 lm

CRI 90





ILUEUR203WWB

NOM

IP
20

5
W

100 - 265

FL
350
Luminaria
Blanco cálido

3 000 K
Blanco cálido

38°

THE ART OF LIGHTING



"Para vivir, una obra de arte no necesita ser bella ni fea. Solo necesita vida."
-Elmer Diktonius-

Jaus 10.



Jaus 20.

Luminario de LED para sobreponer en techo.

Características

MATERIAL DE CONSTRUCCIÓN:
Aluminio acabado negro.

TIPO DE INSTALACIÓN:
Sobreponer en techo.

TEMPERATURA DE COLOR CORRELACIONADA:
3 000 K (Blanco cálido).

Parámetros Técnicos:

VOLTAJE DE ALIMENTACIÓN:
100 – 265 V ~ 50/60 Hz (0.10 – 0.04 A).

POTENCIA:
10 W

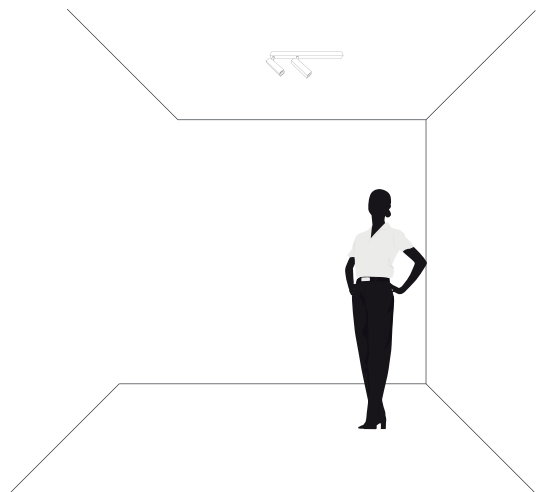
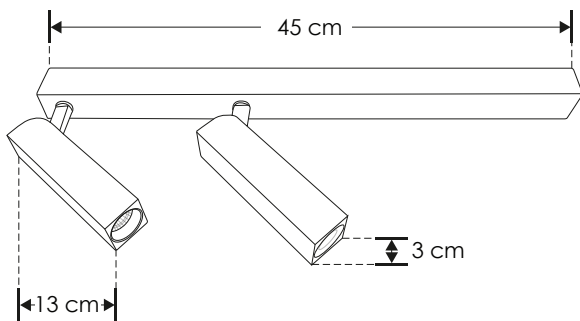
GRADO DE PROTECCIÓN:
IP20 (Para uso en interiores).

ÁNGULO DE APERTURA:
38°

FLUJO LUMINOSO:
700 lm (Totales)

CRI 90





ILUEUR2032WWB

NOM

IP
20

10
W

100-265

FL
700
lúmenes
Blanco cálido

3 000 K
Blanco cálido

38°

THE ART OF LIGHTING



Jaus 20.



"En el arte existen sencilleces más difíciles que las complejidades más enrevesadas." -Aldous Huxley-

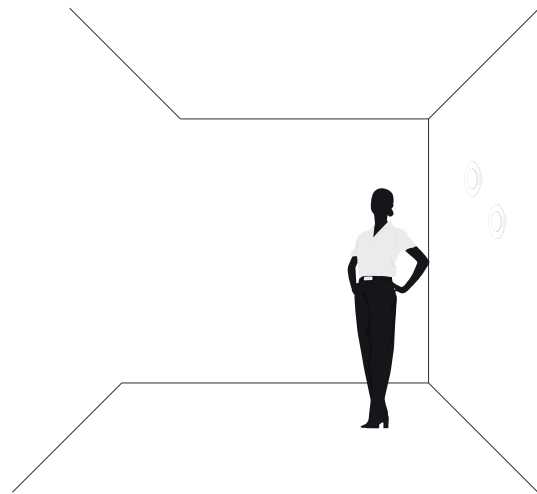
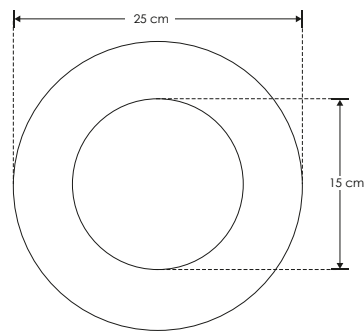
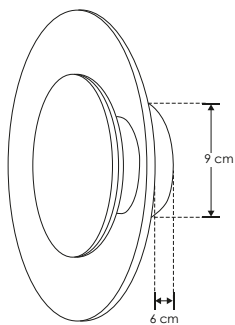


"La autentica obra de arte no es mas que una sombra de la perfección divina." -Miguel Ángel Buonarroti-

MURO / INTERIOR



iLumileds®
LÍNEA europea
THE ART OF LIGHTING



ILUEUR135SWWBW [Blanco con negro]
ILUEUR135SWWBG [Blanco con dorado]



IP
20

9
W



FL
630

luminaria
Blanco cálido

3 000 K
Blanco cálido



Decó 9.

Elemento de iluminación decorativo en muros.

Características:

MATERIAL DE CONSTRUCCIÓN:
Aluminio acabado blanco con negro o blanco con
dorado (dependiendo del modelo).

TIPO DE INSTALACIÓN:
Sobreponer en muro.

TEMPERATURA DE COLOR CORRELACIONADA:
3 000 K (Blanco cálido).

Parámetros Técnicos:

VOLTAJE DE ALIMENTACIÓN:
100 – 265 V ~ 50/60 Hz (0.09 – 0.03 A).

POTENCIA:
9 W

GRADO DE PROTECCIÓN:
IP20 (Para uso en interiores).

ÁNGULO DE APERTURA:
360° (Efecto simétrico, salida de luz indirecta frontal).

FLUJO LUMINOSO:
630 lm

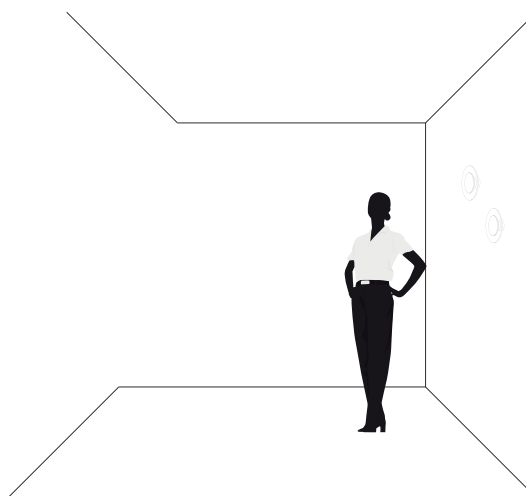
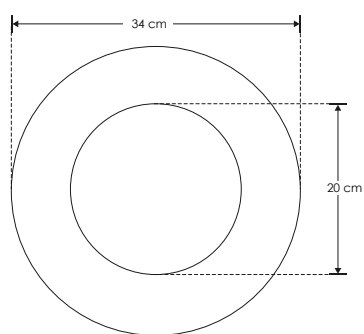
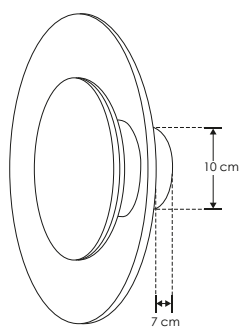
CRI 80

THE ART OF LIGHTING



“El mayor premio que podemos obtener por una labor creativa es la alegría de ser creativos.” -Marianne Williamson-





ILUEUR135MWWBW [Blanco con negro]
ILUEUR135MWWBG [Blanco con dorado]



IP 20

11 W



FL 770

luminosa
Blanco cálido

3 000 K

Blanco cálido



Decó 11.

Elemento de iluminación decorativo en muros.

Características:

MATERIAL DE CONSTRUCCIÓN:
Aluminio acabado blanco con negro o blanco con dorado (dependiendo del modelo).

TIPO DE INSTALACIÓN:
Sobreponer en muro.

TEMPERATURA DE COLOR CORRELACIONADA:
3 000 K (Blanco cálido).

Parámetros Técnicos:

VOLTAJE DE ALIMENTACIÓN:
100 – 265 V ~ 50/60 Hz (0,11 – 0,04 A).

POTENCIA:
11 W

GRADO DE PROTECCIÓN:
IP20 (Para uso en interiores).

ÁNGULO DE APERTURA:
360° (Efecto simétrico, salida de luz indirecta frontal).

FLUJO LUMINOSO:
770 lm

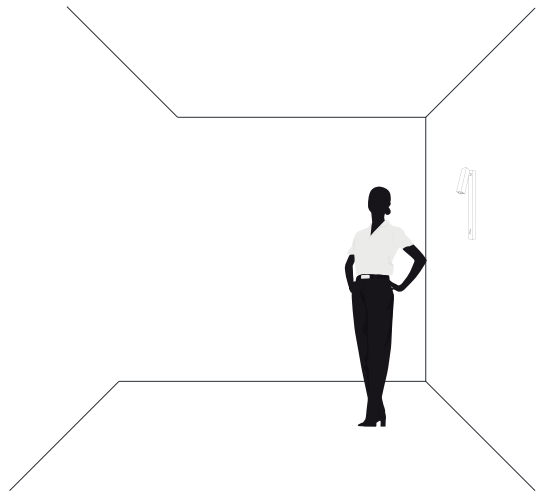
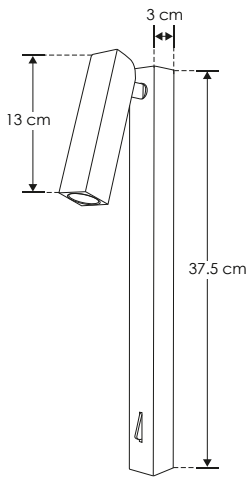
CRI 80

THE ART OF LIGHTING





"Todo arte está basado en el inconformismo." -Ben Shalm-



ILUEUR03WWB

NOM

IP 20

5 W

100 - 265

FL 350

Blanco cálido

3 000 K

Blanco cálido

38°



ilumileds®
LÍNEA **europa**
THE ART OF LIGHTING

Mayé.

Elemento de iluminación decorativo, cortesía y apoyo de lectura para muros, de uso en interiores, con apagador manual.

Características:

MATERIAL DE CONSTRUCCIÓN:
Aluminio acabado negro.

TIPO DE INSTALACIÓN:
Sobreponer en muro.

TEMPERATURA DE COLOR CORRELACIONADA:
3 000 K (Blanco cálido).

Parámetros Técnicos:

VOLTAJE DE ALIMENTACIÓN:
100 – 265 V ~ 50/60 Hz (0.05 – 0.02 A).

POTENCIA:
5 W

GRADO DE PROTECCIÓN:
IP20 (Para uso en interiores).

ÁNGULO DE APERTURA:
38°

FLUJO LUMINOSO:
350 lm

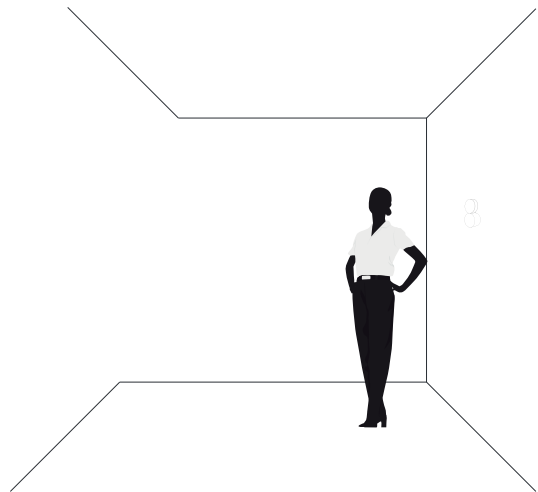
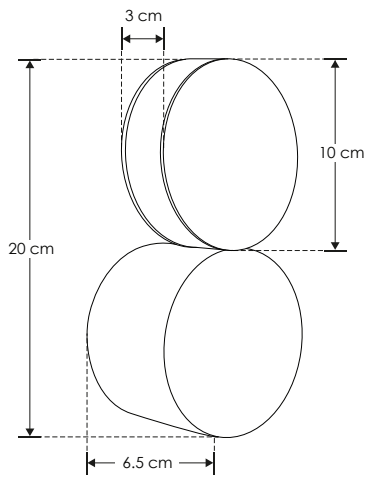
CRI 80

THE ART OF LIGHTING



"En arte, lo verdaderamente original repugna a las masas." -Enrique Jardiel Poncela-





ILUEUR1362G [Acabado dorado]
ILUEUR1362B [Acabado negro]



IP
20

5
W



FL
250
Iluminador
Blanco cálido

3 000 K
Blanco cálido



Tígot.

Elemento de iluminación decorativo en muros.

Características:

MATERIAL DE CONSTRUCCIÓN:
Aluminio acabado dorado / negro
(Dependiendo el modelo).

TIPO DE INSTALACIÓN:
Sobreponer en muro.

TEMPERATURA DE COLOR CORRELACIONADA:
3 000 K (Blanco cálido).

Parámetros Técnicos:

VOLTAJE DE ALIMENTACIÓN:
100 – 265 V ~ 50/60 Hz (0.05 – 0.02 A).

POTENCIA:
5 W

GRADO DE PROTECCIÓN:
IP20 (Para uso en interiores).

ÁNGULO DE APERTURA:
360° (Efecto simétrico, salida de luz indirecta trasera).

FLUJO LUMINOSO:
250 lm

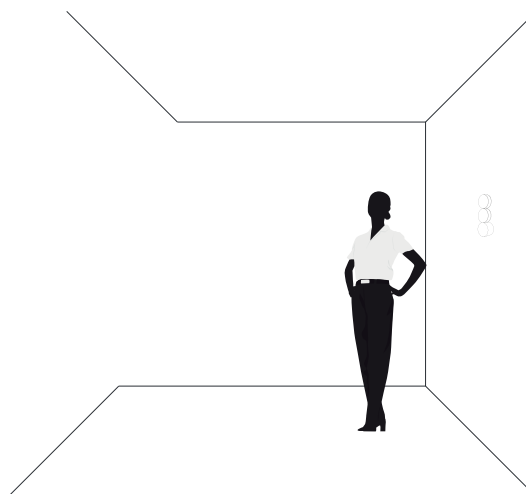
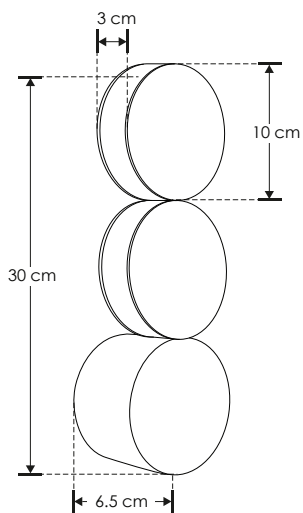
CRI 80

THE ART OF LIGHTING





"Un tributo a la cerámica de Alexandre Bigot, este luminario fusiona artesanía y luz, proyectando un resplandor envolvente que remite a la elegancia del Art Nouveau en su máxima expresión"



ILUEUR1363B

NOM

IP
20

10
W

100 - 265

FL
500

Blanco cálido

3 000 K

Blanco cálido



Tígot.

Elemento de iluminación decorativo en muros.

Características:

MATERIAL DE CONSTRUCCIÓN:
Aluminio acabado negro.

TIPO DE INSTALACIÓN:
Sobreponer en muro.

TEMPERATURA DE COLOR CORRELACIONADA:
3 000 K (Blanco cálido).

Parámetros Técnicos:

VOLTAJE DE ALIMENTACIÓN:
100 – 265 V ~ 50/60 Hz (0.10 – 0.04 A).

POTENCIA:
10 W

GRADO DE PROTECCIÓN:
IP20 (Para uso en interiores).

ÁNGULO DE APERTURA:
360° (Efecto simétrico, salida de luz indirecta trasera).

FLUJO LUMINOSO:
500 lm

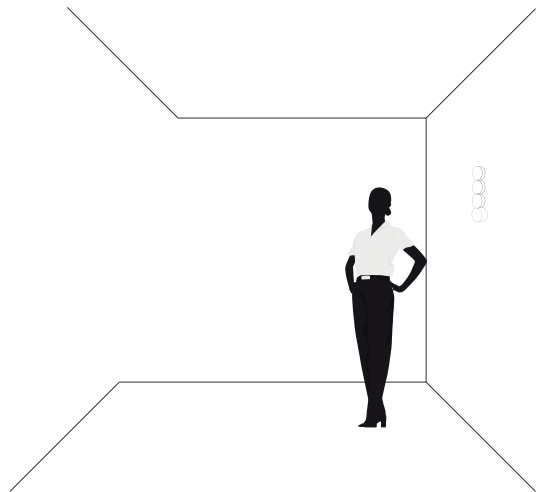
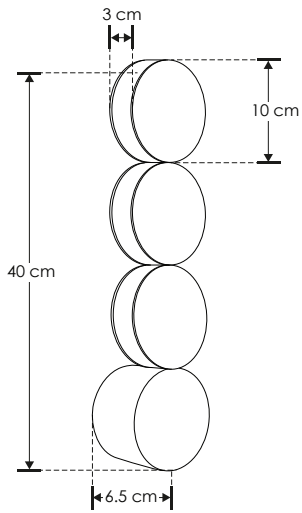
CRI 80

THE ART OF LIGHTING





“El arte es la más bella de las mentiras.” -Claude Debussy-



ILUEUR1364B

NOM

IP
20

15
W

100 - 265

FL
750

Iluminador
Blanco cálido

3 000 K
Blanco cálido



Tígot.

Elemento de iluminación decorativo en muros.

Características:

MATERIAL DE CONSTRUCCIÓN:
Aluminio acabado negro.

TIPO DE INSTALACIÓN:
Sobreponer en muro.

TEMPERATURA DE COLOR CORRELACIONADA:
3 000 K (Blanco cálido).

Parámetros Técnicos:

VOLTAJE DE ALIMENTACIÓN:
100 – 265 V ~ 50/60 Hz (0.15 – 0.06 A).

POTENCIA:
15 W

GRADO DE PROTECCIÓN:
IP20 (Para uso en interiores).

ÁNGULO DE APERTURA:
360° (Efecto simétrico, salida de luz indirecta trasera).

FLUJO LUMINOSO:
750 lm

CRI 80

THE ART OF LIGHTING

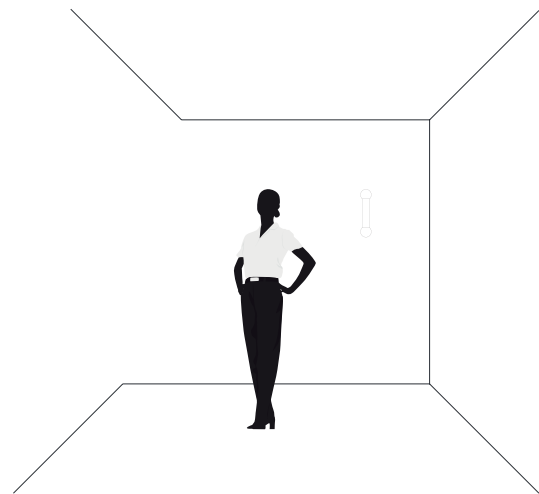
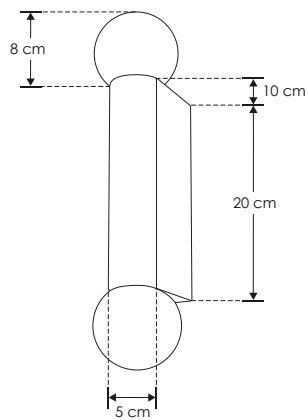


"La alternativa al buen diseño es siempre el mal diseño. No existe el no diseño"

-Adam Judge-



Nota: no incluye lámparas



ILUSF028G9B

NOM

IP 54

50 W MAX

277

G9



Geminis.

Elemento de iluminación sobrepuesto en muro, incluye base G9 (no incluye lámparas).

MATERIAL DE CONSTRUCCIÓN:
Aluminio acabado negro con difusor de cristal difuso.

TIPO DE BASE:
2 bases G9 de hasta 25 W máx. cada una.

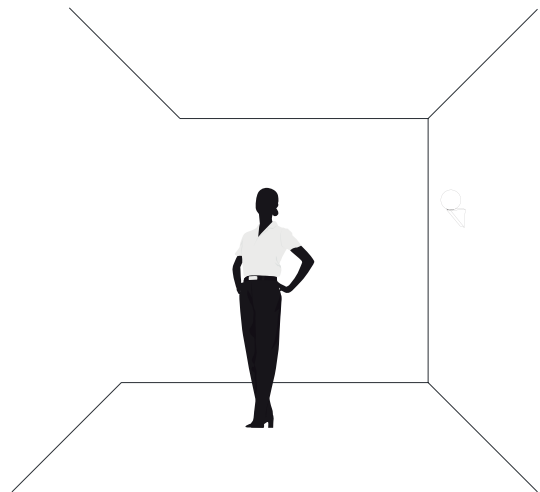
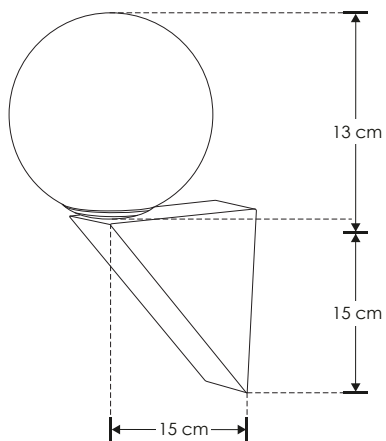
ÁNGULO DE APERTURA:
360° (Puede variar dependiendo de la lámpara que se le instale)

GRADO DE PROTECCIÓN:
IP54 (Para uso en interiores y exteriores).

TIPO DE INSTALACIÓN:
Sobreponer en muro.

CARACTERÍSTICAS DE LA BASE G9 INCLUIDA:
277 V ~ 50/60Hz, 50 W (0.18 A) máx.

Nota: no incluye lámpara



ILUSF920E14B



IP 54

25 W MAX



Apolonio.

Elemento de iluminación sobrepuesto en muro, incluye base E14 (no incluye lámpara).

MATERIAL DE CONSTRUCCIÓN:
Aluminio acabado negro con difusor de cristal difuso.

TIPO DE BASE:
Base E14 de hasta 25 W máx.

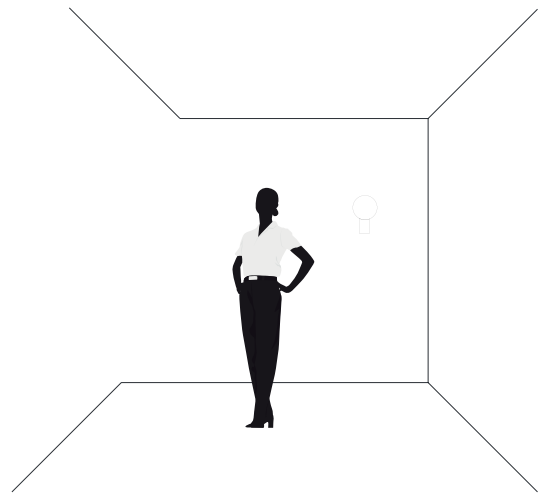
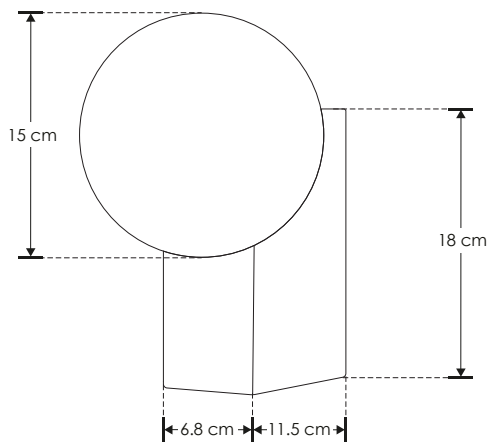
ÁNGULO DE APERTURA:
360° (Puede variar dependiendo de la lámpara que se le instale)

GRADO DE PROTECCIÓN:
IP54 (Para uso en interiores y exteriores).

TIPO DE INSTALACIÓN:
Sobreponer en muro.

CARACTERÍSTICAS DE LA BASE E14 INCLUIDA:
277 V ~ 50/60Hz, 25 W (0.09 A) máx.

Nota: no incluye lámpara



ILUSF919E14B

NOM

IP 54

25 W MAX

277

E14



Oport.

Elemento de iluminación sobrepuesto en muro, incluye base E14 (no incluye lámpara).

MATERIAL DE CONSTRUCCIÓN:
Aluminio acabado negro con difusor de cristal difuso.

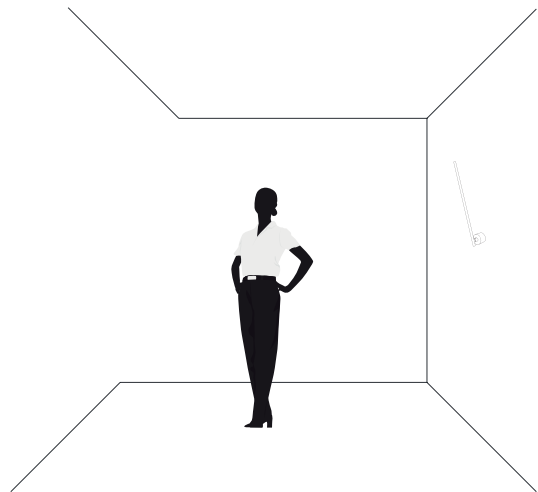
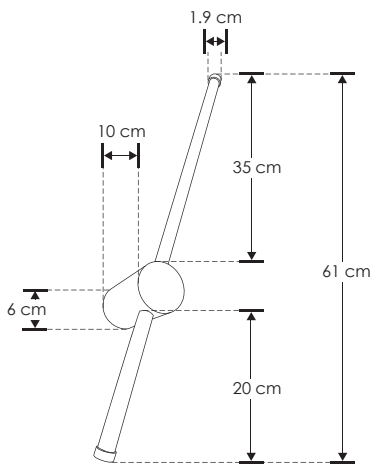
TIPO DE BASE:
Base E14 de hasta 25 W máx.

ÁNGULO DE APERTURA:
360° (Puede variar dependiendo de la lámpara que se le instale)

GRADO DE PROTECCIÓN:
IP54 (Para uso en interiores y exteriores).

TIPO DE INSTALACIÓN:
Sobreponer en muro.

CARACTERÍSTICAS DE LA BASE E14 INCLUIDA:
277 V ~ 50/60Hz, 25 W (0.09 A) máx.



ILU426012WB [Acabado negro]

NOM

IP 20

100 - 240

12 W

FL 100

luminaria

Blanco cálido

3 000 K

Blanco cálido

120°

Lund.

Elemento de iluminación decorativo en muros.

Características:

MATERIAL DE CONSTRUCCIÓN:
Aluminio acabado negro.

TIPO DE INSTALACIÓN:
Sobreponer en muro.

TEMPERATURA DE COLOR CORRELACIONADA:
3 000 K (Blanco cálido).

Parámetros Técnicos:

VOLTAJE DE ALIMENTACIÓN:
100 – 240 V ~ 50/60 Hz (0.12-0.05 A).

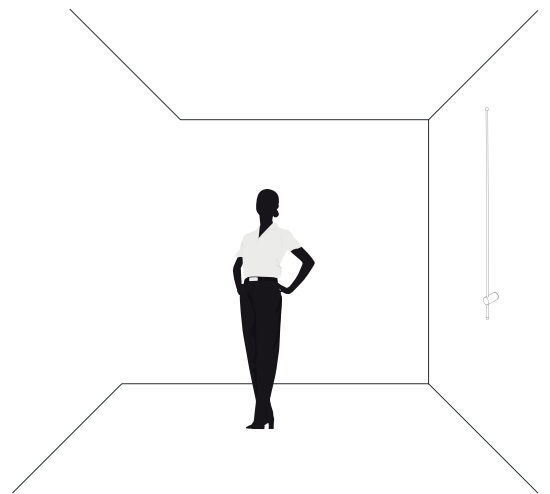
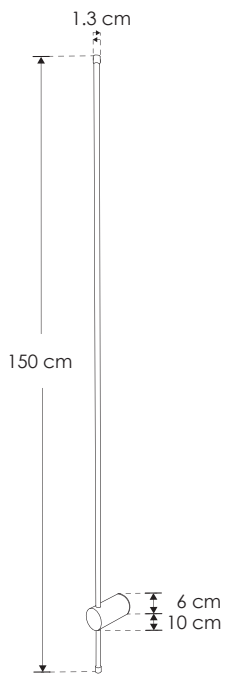
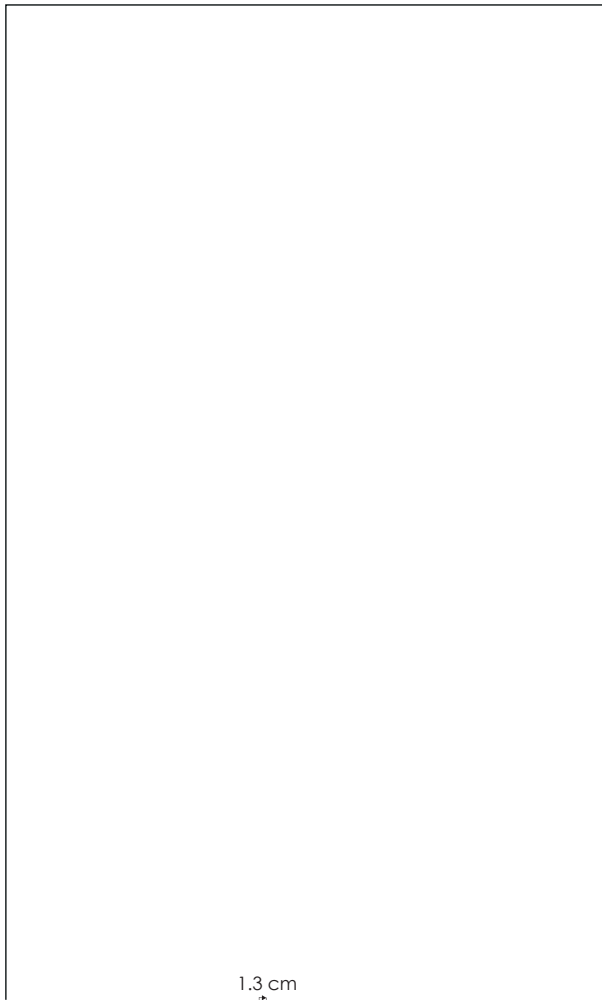
POTENCIA:
12 W

GRADO DE PROTECCIÓN:
IP20 (Para uso en interiores).

ÁNGULO DE APERTURA:
120° (Efecto simétrico, salida de luz indirecta).

FLUJO LUMINOSO:
100 lm

CRI 80



ILU90811M526WWWN

NOM

IP 65



85 - 265

26 W

FL 1300

Aluminio
Blanco cálido

3 000 K

Blanco cálido



120°

Praxiteles.

Elemento de iluminación decorativo en muros
o techos.

Características:

MATERIAL DE CONSTRUCCIÓN:
Aluminio acabado negro.

TIPO DE INSTALACIÓN:
Sobreponer en muro o techo.

TEMPERATURA DE COLOR CORRELACIONADA:
3 000 K (Blanco cálido).

Parámetros Técnicos:

VOLTAJE DE ALIMENTACIÓN:
85 – 265 V ~ 50/60 Hz (0.31 – 0.10 A).

POTENCIA:
26 W

GRADO DE PROTECCIÓN:
IP65 (para uso en exteriores o interiores).

ÁNGULO DE APERTURA:
120° (Efecto simétrico, salida de luz indirecta).

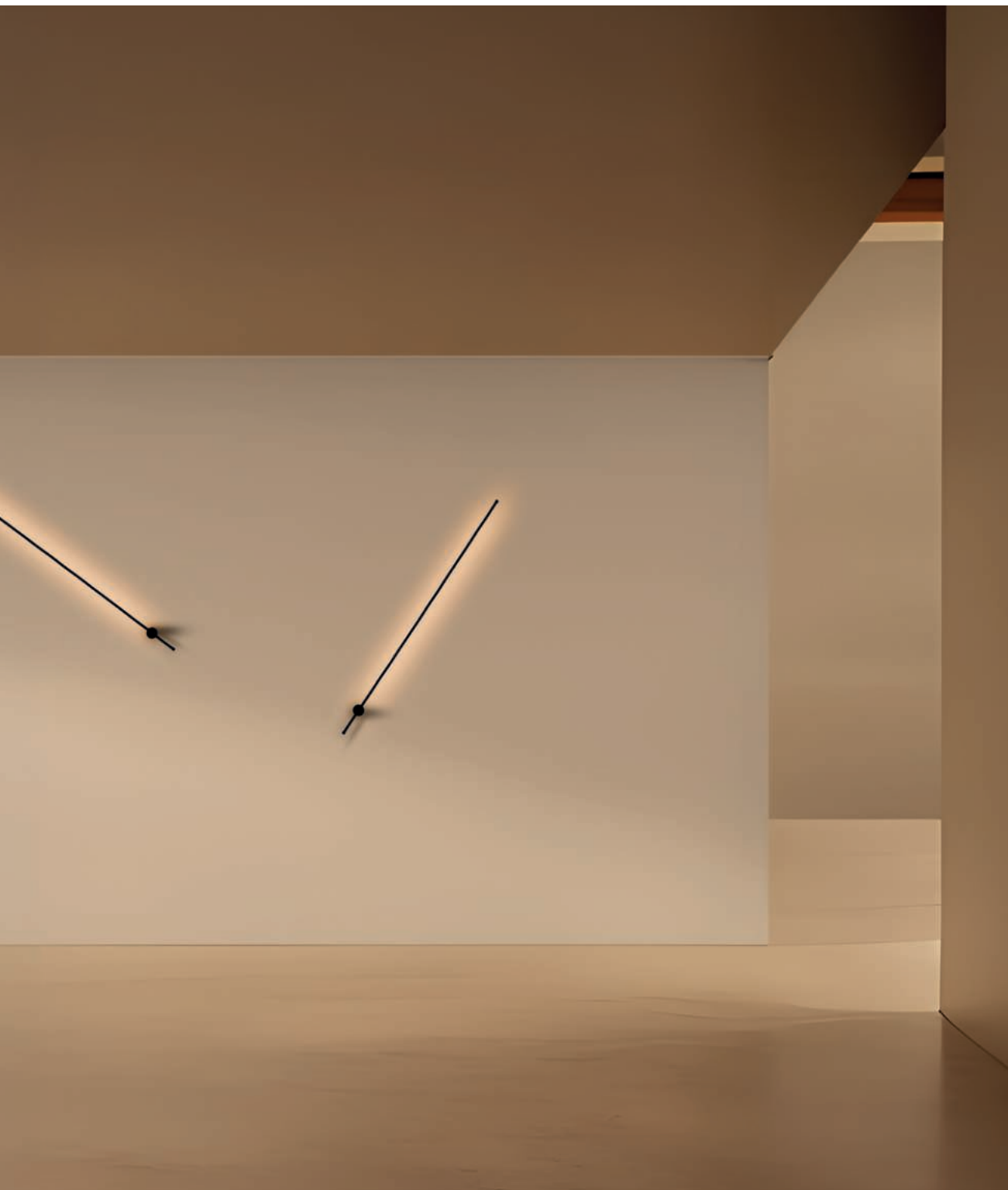
FLUJO LUMINOSO:
1 300 lm

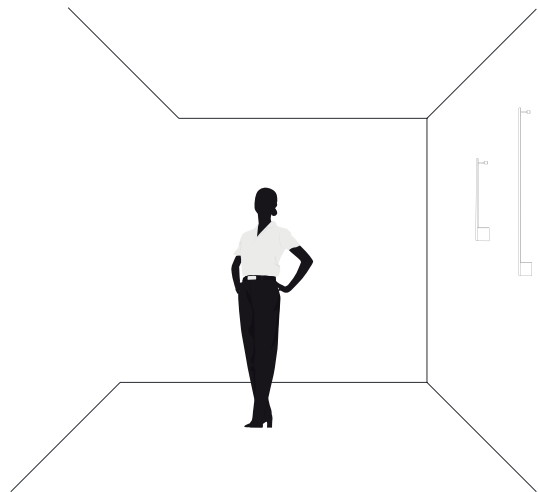
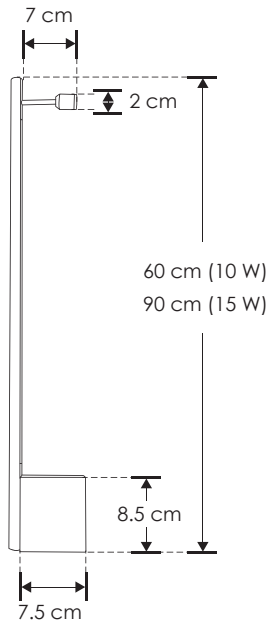
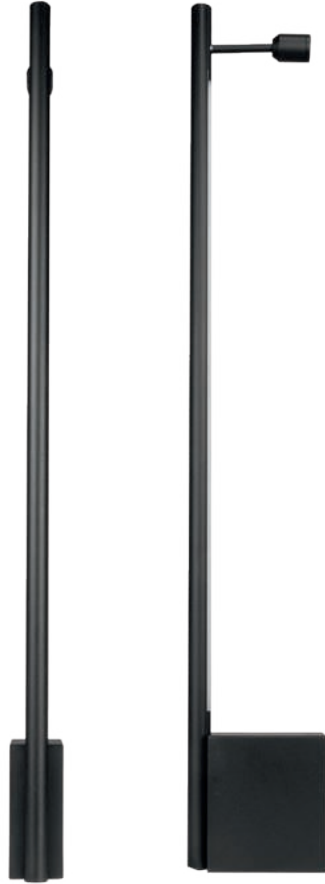
CRI 80

THE ART OF LIGHTING



La suavidad de la forma perfecta.





ILU9081ALW60N
ILU9081ALW90N

NOM

IP 20

100 - 240

10 W

FL 800

Iluminación
Blanco cálido

15 W

FL 1200

Iluminación
Blanco cálido

3 000 K
Blanco cálido

120°

Padú 120.

Elemento de iluminación decorativo en muros.

Características:

MATERIAL DE CONSTRUCCIÓN:
Aluminio, acabado negro.

TIPO DE INSTALACIÓN:
Sobreponer en muro.

TEMPERATURA DE COLOR CORRELACIONADA:
3 000 K (Blanco cálido).

Parámetros Técnicos:

VOLTAJE DE ALIMENTACIÓN:
100 – 240 V ~ 50/60 Hz.

POTENCIA:
10 W
15 W

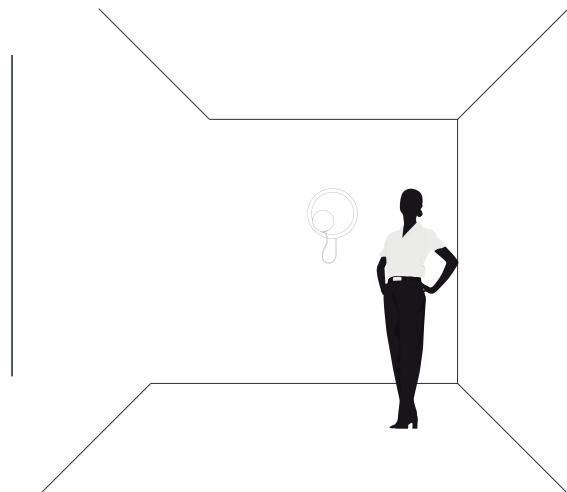
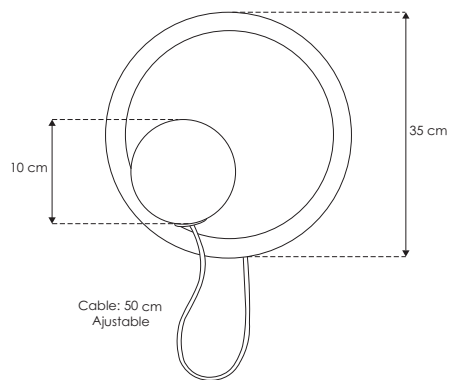
GRADO DE PROTECCIÓN:
IP20 (Para uso en interiores).

ÁNGULO DE APERTURA:
120° (Efecto simétrico, salida de luz indirecta).

FLUJO LUMINOSO:
800 lm (10 W)
1 200 lm (15 W)

CRI 80

Nota: no incluye lámpara



ILUEUR8102G9P

NOM

IP 20

6 W MAX

277

G9



Pontdú 2.

Elemento de iluminación sobrepuesto en muro, incluye base G9 (no incluye lámpara).

MATERIAL DE CONSTRUCCIÓN:
Aluminio acabado negro.

TIPO DE BASE:
G9 de hasta 6 W máximo.

ÁNGULO DE APERTURA:
360°

GRADO DE PROTECCIÓN:
IP20 (Para uso en interiores).

TIPO DE INSTALACIÓN:
Sobreponer en muro.

CARACTERÍSTICAS DE LA BASE G9 INCLUIDA:
277 V ~ 50/60Hz, 6 W (0.02 A) máx.

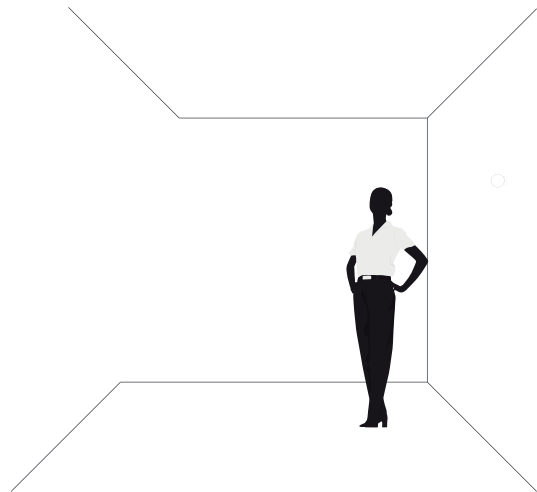
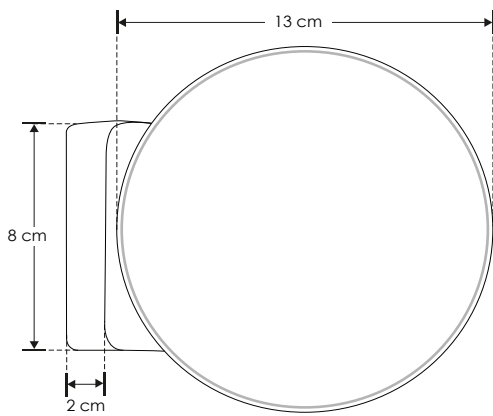
Pontdú 2.



"Si quieres vivir tu vida de una manera creativa, como artista, no tienes que mirar demasiado hacia atrás". -Steve Jobs-

THE ART OF LIGHTING





ILUEUR1360WWB

NOM

IP
20

7
W

100 - 265

FL
420

Blanco cálido

3 000 K

Blanco cálido



Nox.

Elemento de iluminación decorativo en muros.

Características:

MATERIAL DE CONSTRUCCIÓN:
Aluminio acabado negro con cubierta de policarbonato.

TIPO DE INSTALACIÓN:
Sobreponer en muro.

TEMPERATURA DE COLOR CORRELACIONADA:
3 000 K (Blanco cálido).

Parámetros Técnicos:

VOLTAJE DE ALIMENTACIÓN:
100 – 265 V ~ 50/60 Hz (0.07 – 0.03 A).

POTENCIA:
7 W

GRADO DE PROTECCIÓN:
IP20 (Para uso en interiores).

ÁNGULO DE APERTURA:
360° (Efecto simétrico).

FLUJO LUMINOSO:
420 lm

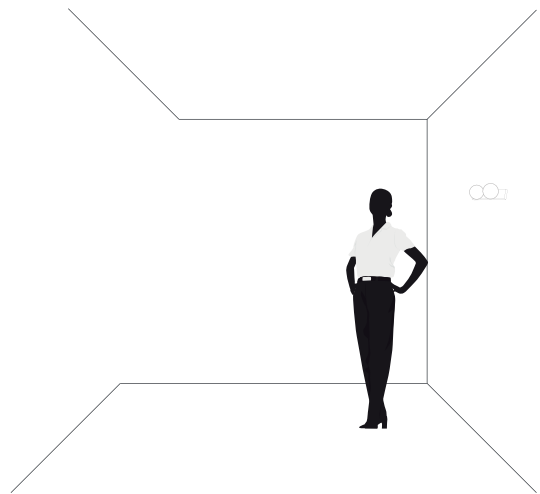
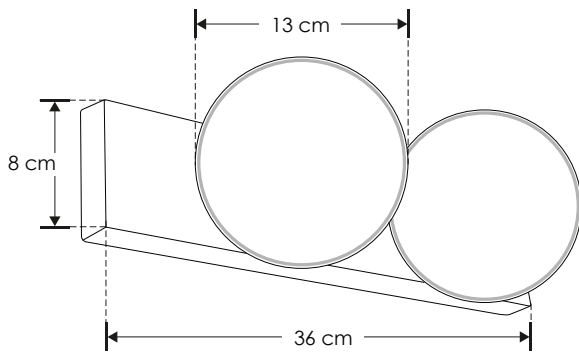
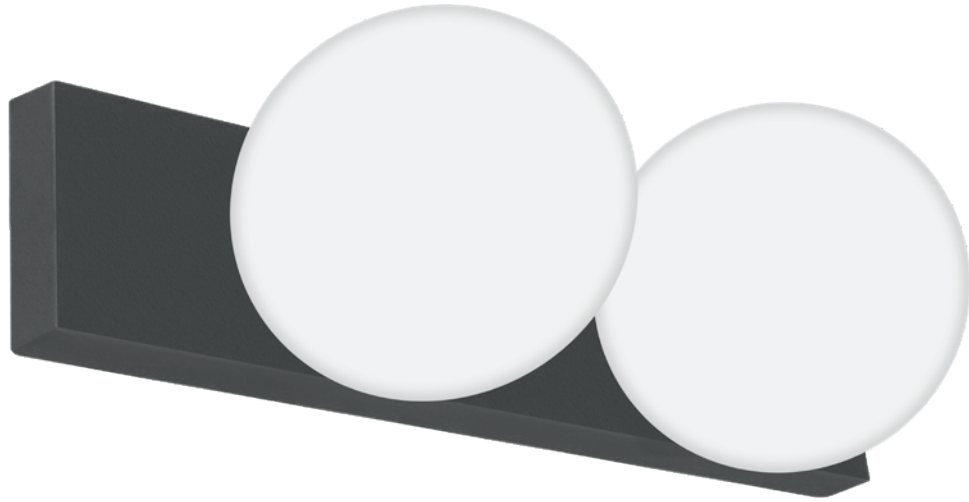
CRI 80

THE ART OF LIGHTING





“El color no añade una calidad agradable al diseño, lo refuerza”
-Pierre Bonnard-



ILUEUR1361WWB

NOM

IP
20

14
W

100 - 265

FL
840

Blanco cálido

3 000 K

Blanco cálido



Tonim.

Elemento de iluminación decorativo en muros.

Características:

MATERIAL DE CONSTRUCCIÓN:
Aluminio acabado negro con cubierta de policarbonato.

TIPO DE INSTALACIÓN:
Sobreponer en muro.

TEMPERATURA DE COLOR CORRELACIONADA:
3 000 K (Blanco cálido).

Parámetros Técnicos:

VOLTAJE DE ALIMENTACIÓN:
100 – 265 V ~ 50/60 Hz (0.14 – 0.05 A).

POTENCIA:
14 W

GRADO DE PROTECCIÓN:
IP20 (Para uso en interiores).

ÁNGULO DE APERTURA:
360° (Efecto simétrico).

FLUJO LUMINOSO:
840 lm

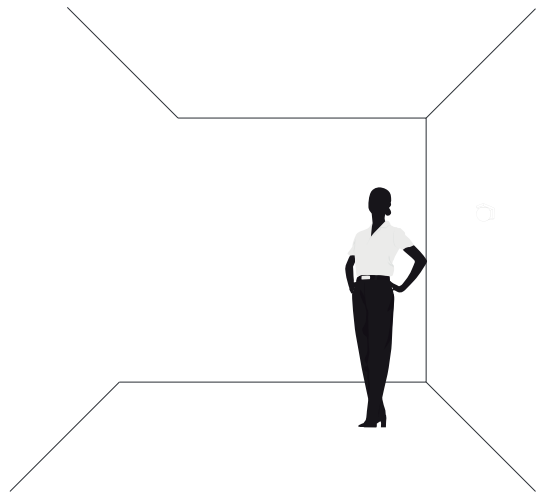
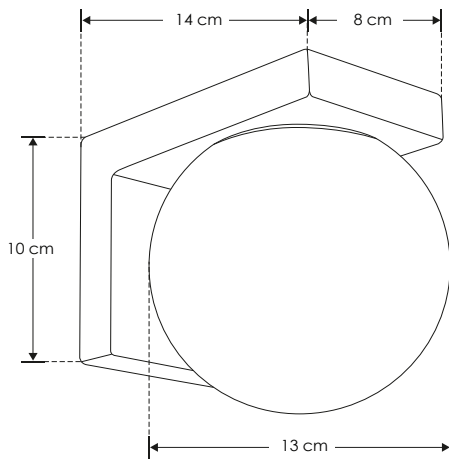
CRI 80

THE ART OF LIGHTING



"La verdadera creatividad a menudo comienza donde termina el lenguaje".
-Arthur Koestler-





ILUEUR136WWWB

NOM

IP
20

7
W

100 - 265

FL
420

Blanco cálido

3 000 K
Blanco cálido



Ashbi.

Elemento de iluminación decorativo en muros.

Características:

MATERIAL DE CONSTRUCCIÓN:
Aluminio acabado negro con cubierta de policarbonato.

TIPO DE INSTALACIÓN:
Sobreponer en muro.

TEMPERATURA DE COLOR CORRELACIONADA:
3 000 K (Blanco cálido).

Parámetros Técnicos:

VOLTAJE DE ALIMENTACIÓN:
100 – 265 V ~ 50/60 Hz (0.07 – 0.03 A).

POTENCIA:
7 W

GRADO DE PROTECCIÓN:
IP20 (Para uso en interiores).

ÁNGULO DE APERTURA:
360° (Efecto simétrico).

FLUJO LUMINOSO:
420 lm

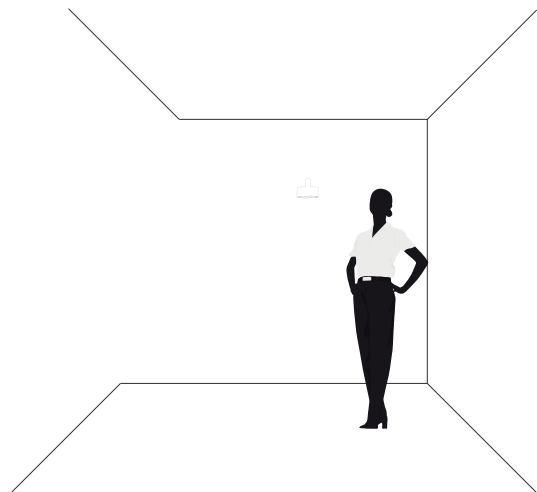
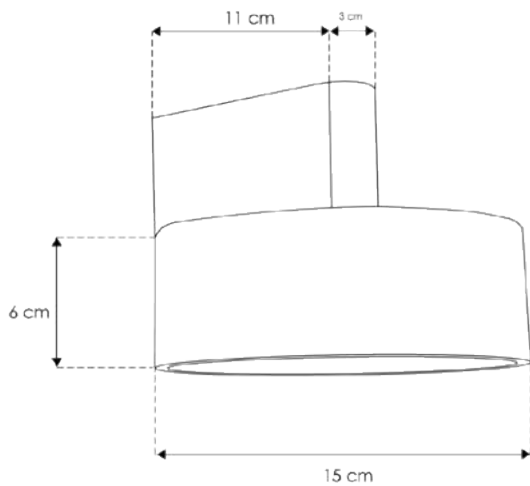
CRI 80

THE ART OF LIGHTING





"La zona de confort es el gran enemigo de la creatividad." -Dan Stevens-



ILUEUR440P7WWW

NOM

IP 20

7 W

100 - 265

FL 490

Blanco cálido

3 000 K

Blanco cálido

120°

Ragán 2.

Elemento de iluminación decorativo en muros.

Características:

MATERIAL DE CONSTRUCCIÓN:
Aluminio acabado negro.

TIPO DE INSTALACIÓN:
Sobreponer en muro.

TEMPERATURA DE COLOR CORRELACIONADA:
3 000 K (Blanco cálido).

Parámetros Técnicos:

VOLTAJE DE ALIMENTACIÓN:
100 – 265 V~ 50/60 Hz (0.07 – 0.03 A).

POTENCIA:
7 W

GRADO DE PROTECCIÓN:
IP20 (Para uso en interiores).

ÁNGULO DE APERTURA:
120°

FLUJO LUMINOSO:
490 lm

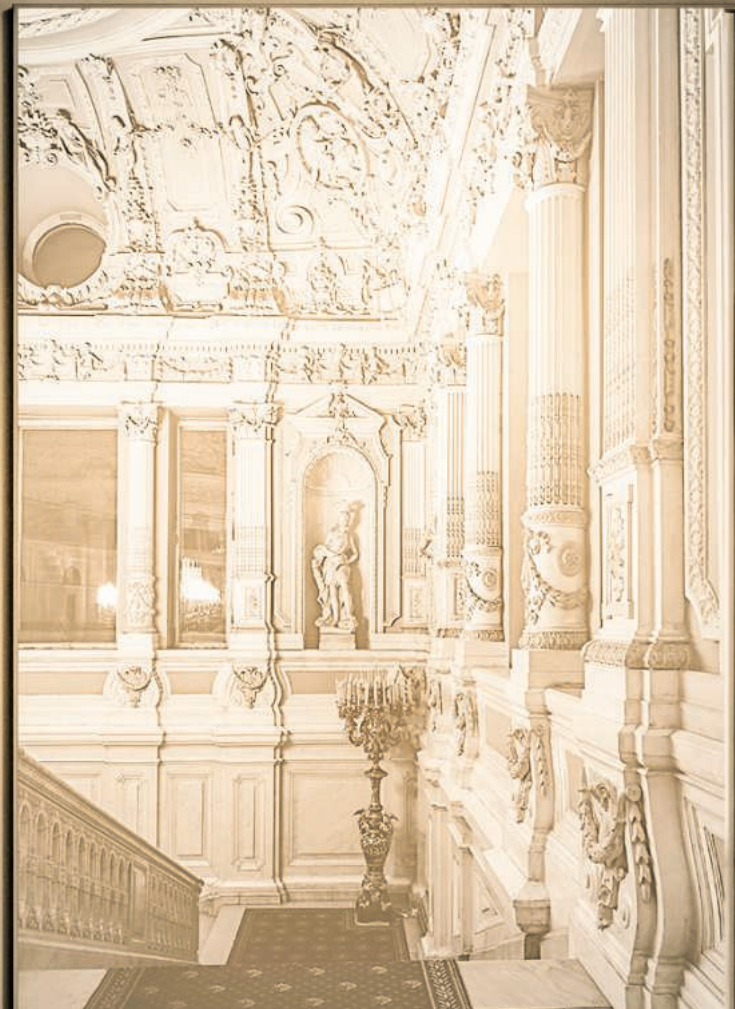
CRI 90

Este luminario puede hacerse atenuable con el Driver modelo DD3W911300E (No incluido, se vende por separado)

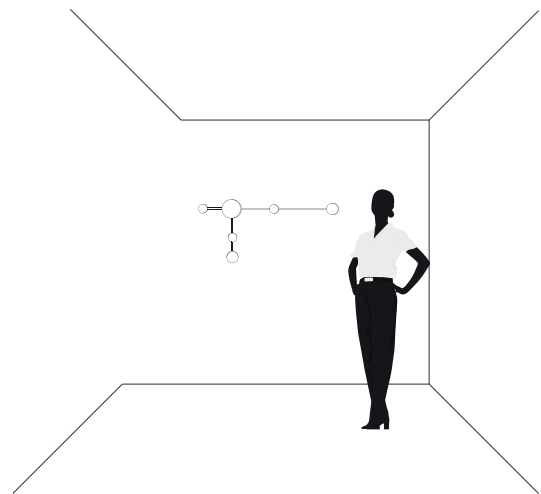
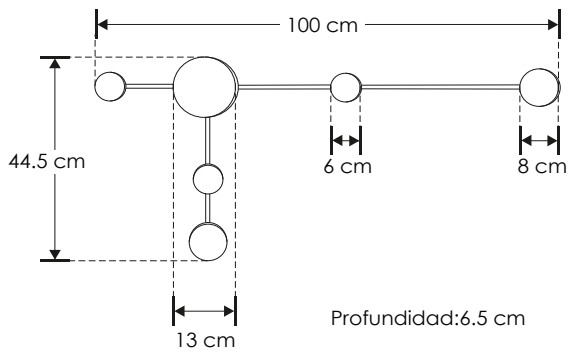
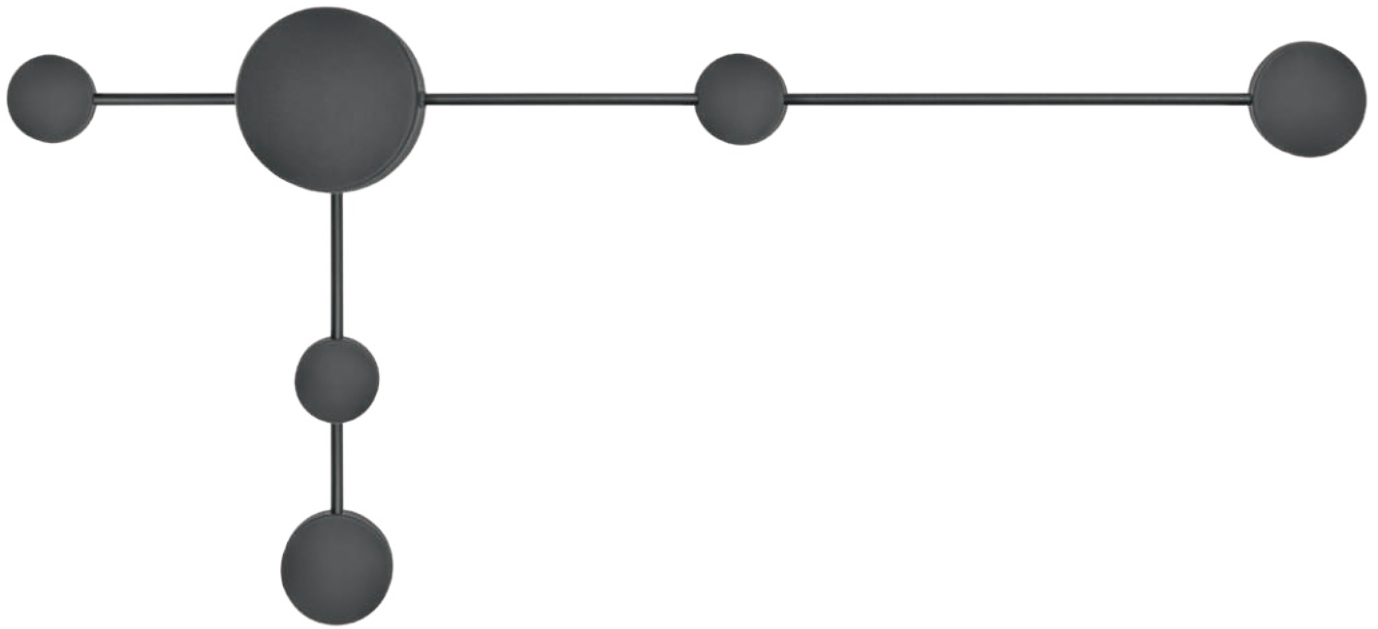
Ragán 2.



THE ART OF LIGHTING



"La creatividad es permitirte cometer errores. El arte es saber cuáles conservar".
-Scott Adams-



ILUEUR50515WWWB

NOM

IP 20

15 W

85 - 265

FL 975

Blanco cálido

3 000 K

Blanco cálido



Arnio.

Elemento de iluminación decorativo en muros.

Características:

MATERIAL DE CONSTRUCCIÓN:
Aluminio acabado negro.

TIPO DE INSTALACIÓN:
Sobreponer en muro.

TEMPERATURA DE COLOR CORRELACIONADA:
3 000 K (Blanco cálido).

Parámetros Técnicos:

VOLTAJE DE ALIMENTACIÓN:
85 - 265 V~ 50/60 Hz (0.18 - 0.06 A).

POTENCIA:
15 W

GRADO DE PROTECCIÓN:
IP20 (Para uso en interiores).

ÁNGULO DE APERTURA:
360° (Efecto simétrico, salida de luz indirecta trasera).

FLUJO LUMINOSO:
975 lm

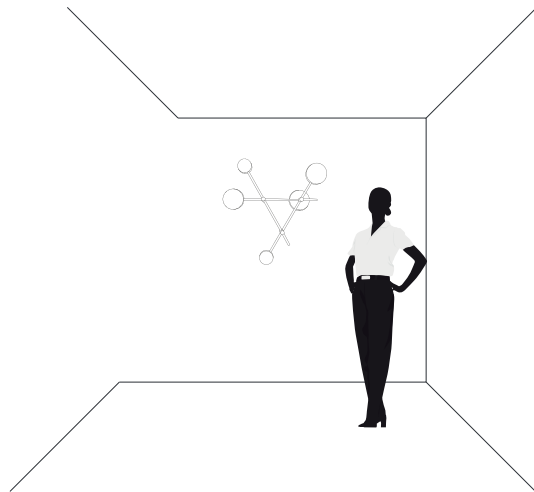
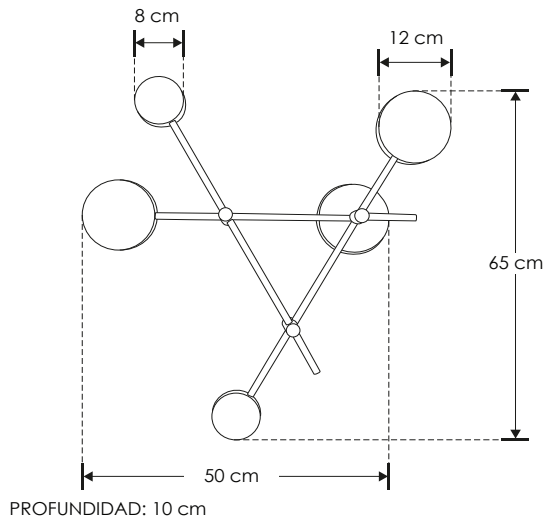
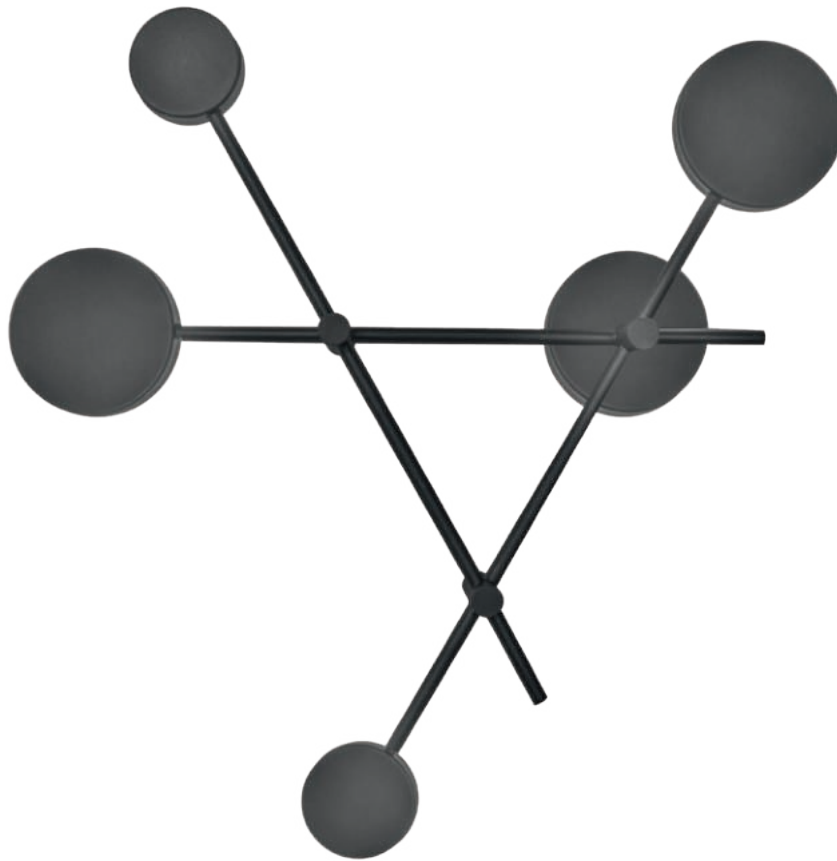
CRI 80

THE ART OF LIGHTING



"El buen diseño es evidente. el gran diseño es transparente"
-Joe Soprano-





ILUEUR52427WWWB

NOM

IP 20

27 W

85 - 265

FL 1 755

Blanco cálido

3 000 K

Blanco cálido



JorLa.

Elemento de iluminación decorativo en muros.

Características:

MATERIAL DE CONSTRUCCIÓN:
Aluminio acabado negro.

TIPO DE INSTALACIÓN:
Sobreponer en muro.

TEMPERATURA DE COLOR CORRELACIONADA:
3 000 K (Blanco cálido).

Parámetros Técnicos:

VOLTAJE DE ALIMENTACIÓN:
85 - 265 V~ 50/60 Hz (0,32 - 0,10 A).

POTENCIA:
27 W

GRADO DE PROTECCIÓN:
IP20 (Para uso en interiores).

ÁNGULO DE APERTURA:
360° (Efecto simétrico, salida de luz indirecta trasera).

FLUJO LUMINOSO:
1 755 lm

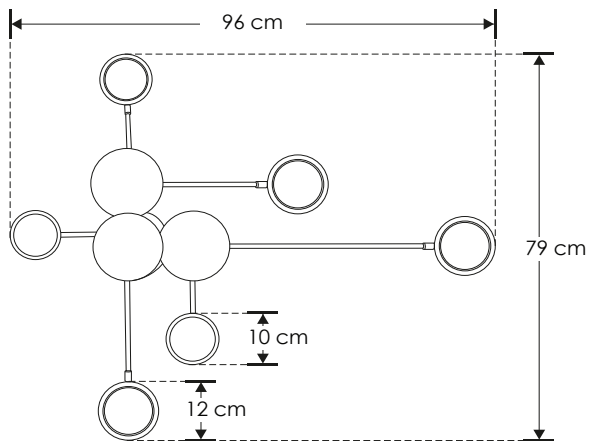
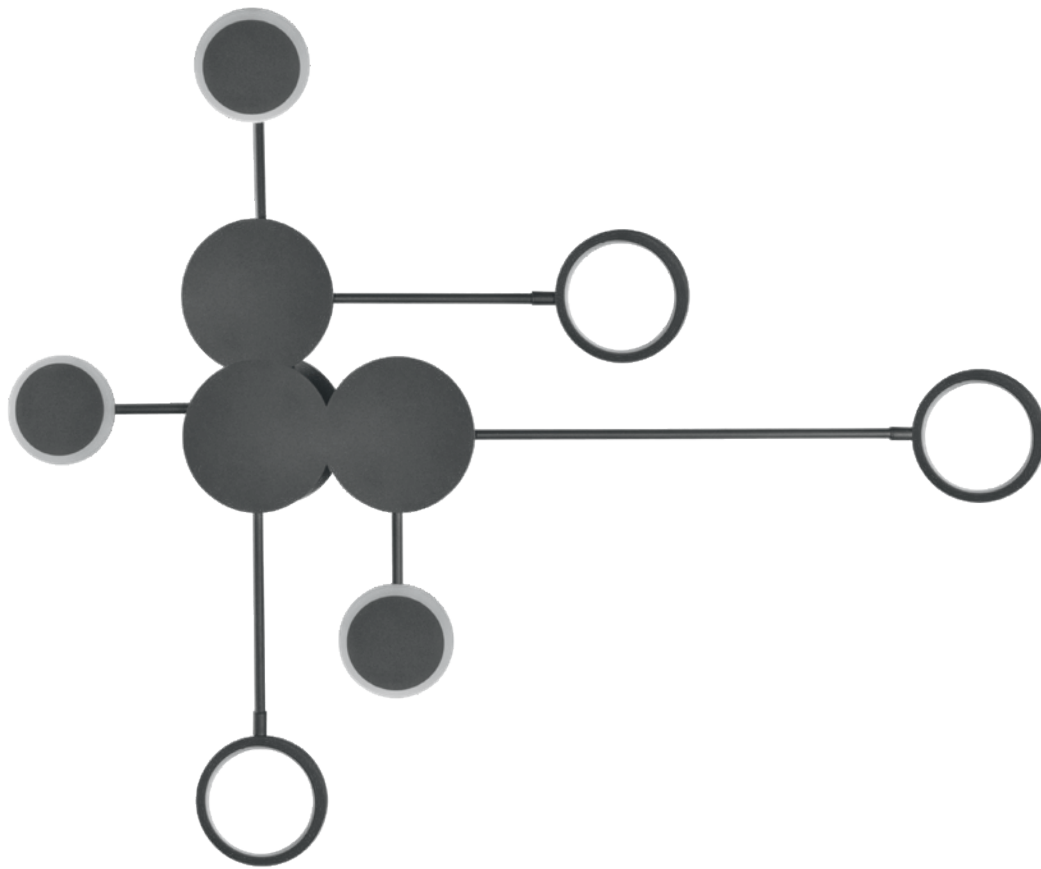
CRI 80

THE ART OF LIGHTING



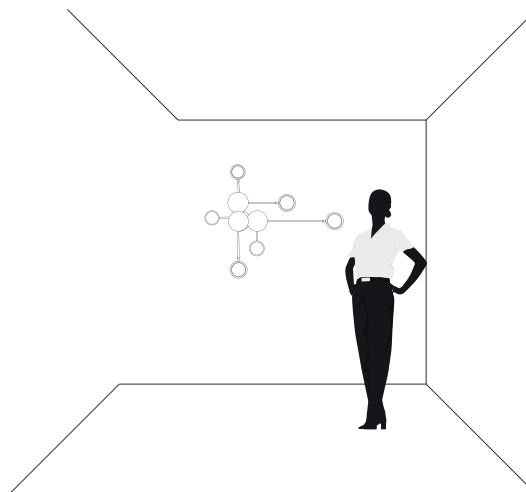


"La creatividad es una mente salvaje y un ojo disciplinado." -Dorothy Parker-



PROFUNDIDAD: 6 cm

ILUEUR51630WWWB



NOM

IP 20

30 W

85 - 265

FL 1 950

Blanco cálido

3 000 K

Blanco cálido

120°

Torsten.

Elemento de iluminación decorativo en muros.

Características:

MATERIAL DE CONSTRUCCIÓN:
Aluminio acabado negro.

TIPO DE INSTALACIÓN:
Sobreponer en muro.

TEMPERATURA DE COLOR CORRELACIONADA:
3 000 K (Blanco cálido).

Parámetros Técnicos:

VOLTAJE DE ALIMENTACIÓN:
85 - 265 V~ 50/60 Hz (0.35 - 0.11 A).

POTENCIA:
30 W

GRADO DE PROTECCIÓN:
IP20 (Para uso en interiores).

ÁNGULO DE APERTURA:
120° (Efecto simétrico, salida de luz directa frontal).

FLUJO LUMINOSO:
1 950 lm

CRI 80

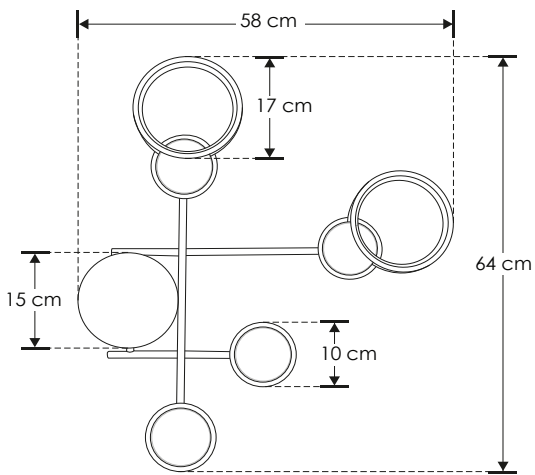
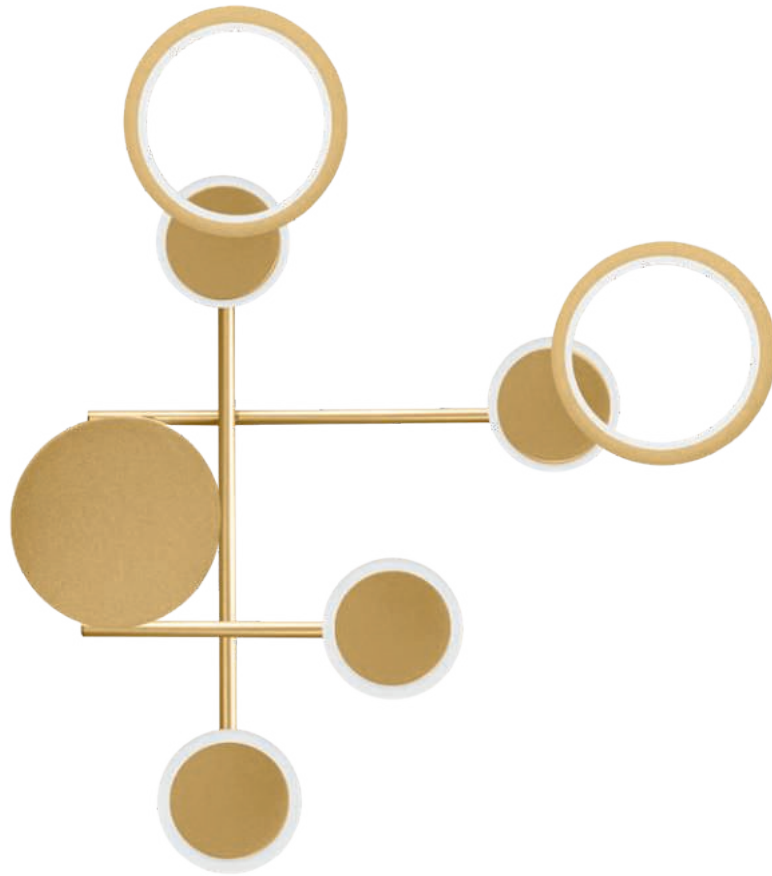
THE ART OF LIGHTING



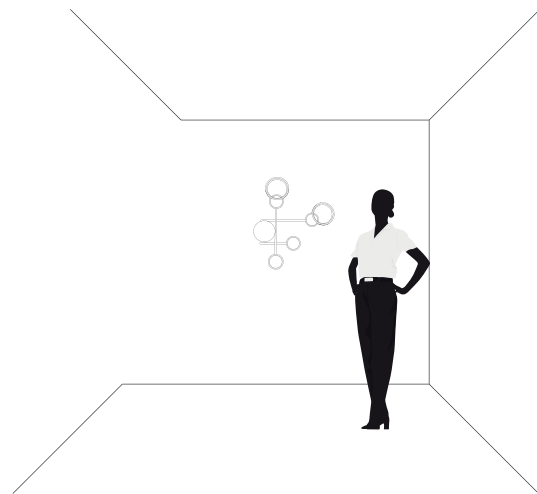
"La creatividad no espera ese momento perfecto. Crea sus propios momentos perfectos a partir de los ordinarios". -Bruce Garrabrandt-

Torsten.





PROFUNDIDAD: 6.5 cm



ILUEUR51429WWWB

NOM

IP
20

29
W

85 - 265

FL
1 885

Blanco cálido

3 000 K

Blanco cálido

120°



ilumileds®
LÍNEA **europa**
THE ART OF LIGHTING

Tange.

Elemento de iluminación decorativo en muros.

Características:

MATERIAL DE CONSTRUCCIÓN:
Aluminio acabado dorado.

TIPO DE INSTALACIÓN:
Sobreponer en muro.

TEMPERATURA DE COLOR CORRELACIONADA:
3 000 K (Blanco cálido).

Parámetros Técnicos:

VOLTAJE DE ALIMENTACIÓN:
85 - 265 V~ 50/60 Hz (0.34 - 0.11 A).

POTENCIA:
29 W

GRADO DE PROTECCIÓN:
IP20 (Para uso en interiores).

ÁNGULO DE APERTURA:
120° (Efecto simétrico, salida de luz directa frontal e indirecta trasera).

FLUJO LUMINOSO:
1 885 lm

CRI 80

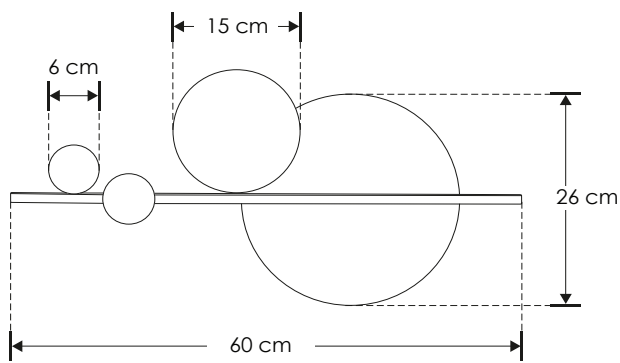
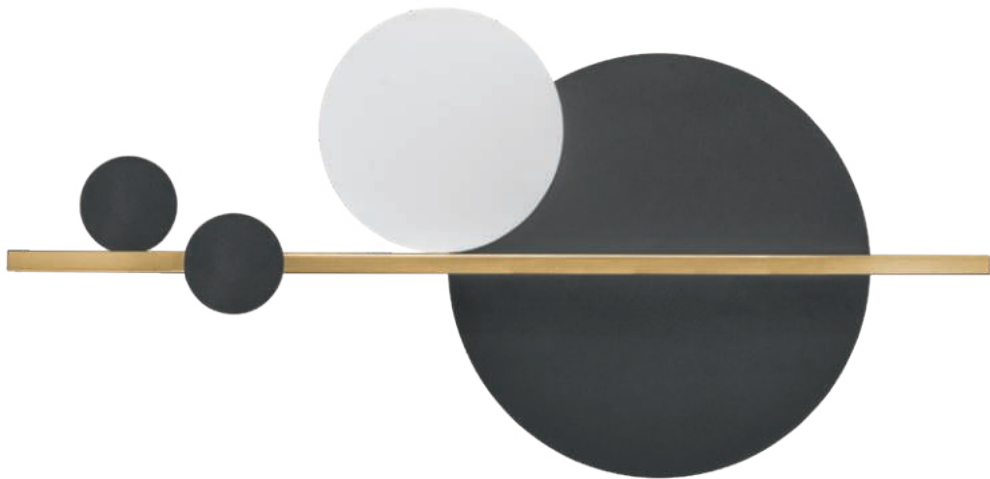
THE ART OF LIGHTING



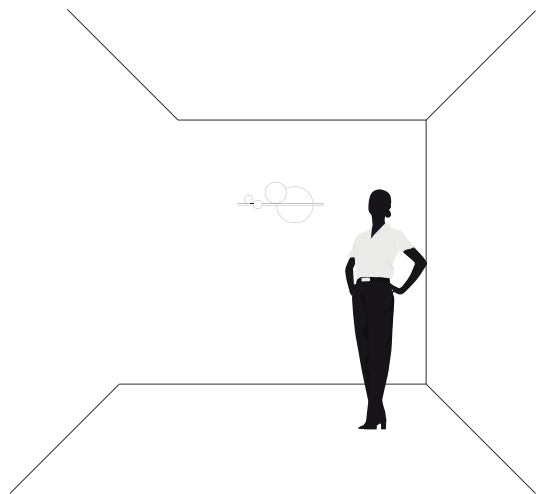
Tange.



"Creatividad es el poder de conectar lo aparentemente desconectado".
-Guillermo Plomer-



PROFUNDIDAD: 4 cm



ILUEUR556013WWWB

NOM

IP 20

13 W

85 - 265

FL 845

Blanco cálido

3 000 K

Blanco cálido



Kazimi.

Elemento de iluminación decorativo en muros.

Características:

MATERIAL DE CONSTRUCCIÓN:
Aluminio acabado blanco con negro y dorado.

TIPO DE INSTALACIÓN:
Sobreponer en muro.

TEMPERATURA DE COLOR CORRELACIONADA:
3 000 K (Blanco cálido).

Parámetros Técnicos:

VOLTAJE DE ALIMENTACIÓN:
85 - 265 V~ 50/60 Hz (0.15 – 0.05 A).

POTENCIA:
13 W

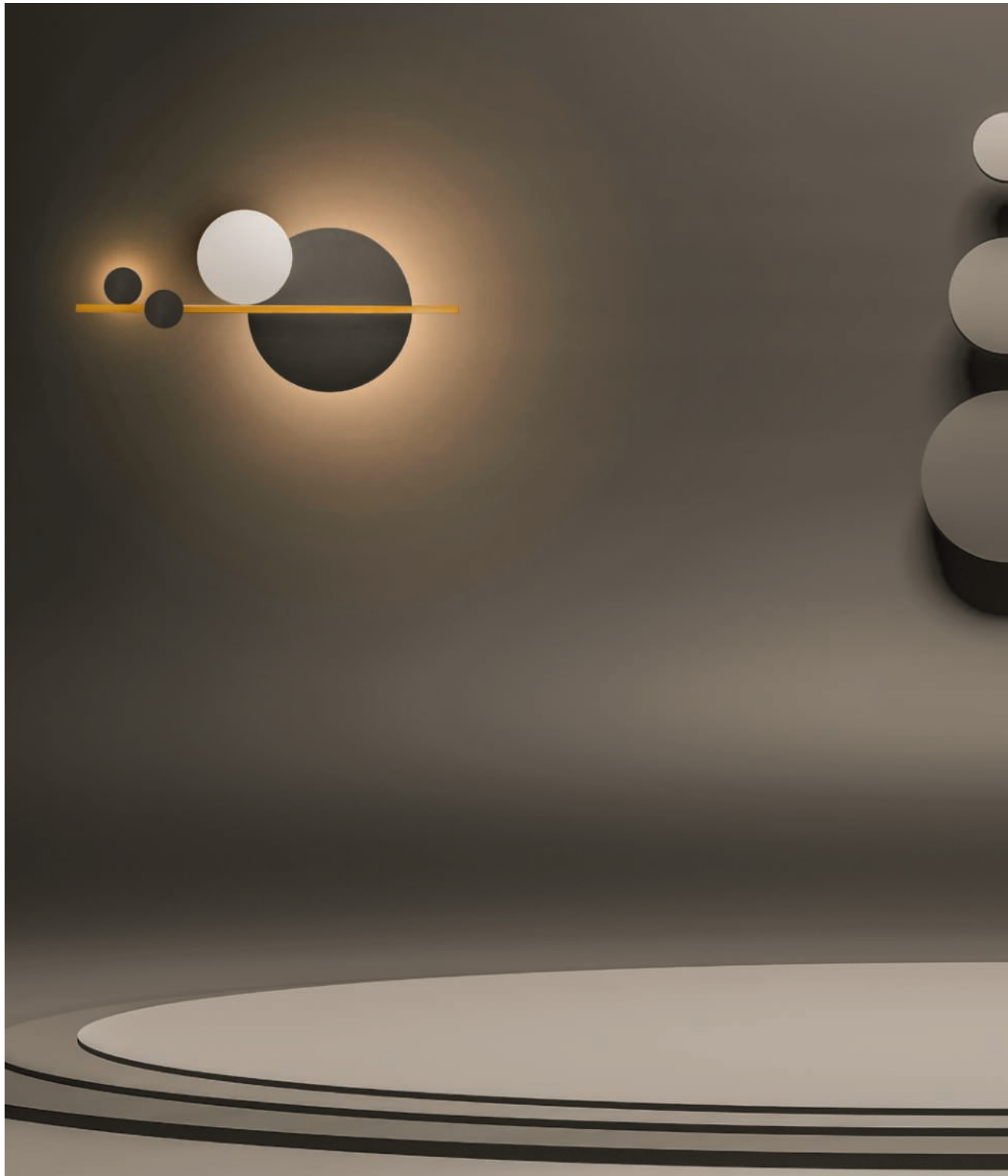
GRADO DE PROTECCIÓN:
IP20 (Para uso en interiores).

ÁNGULO DE APERTURA:
360° (Efecto simétrico, salida de luz indirecta trasera).

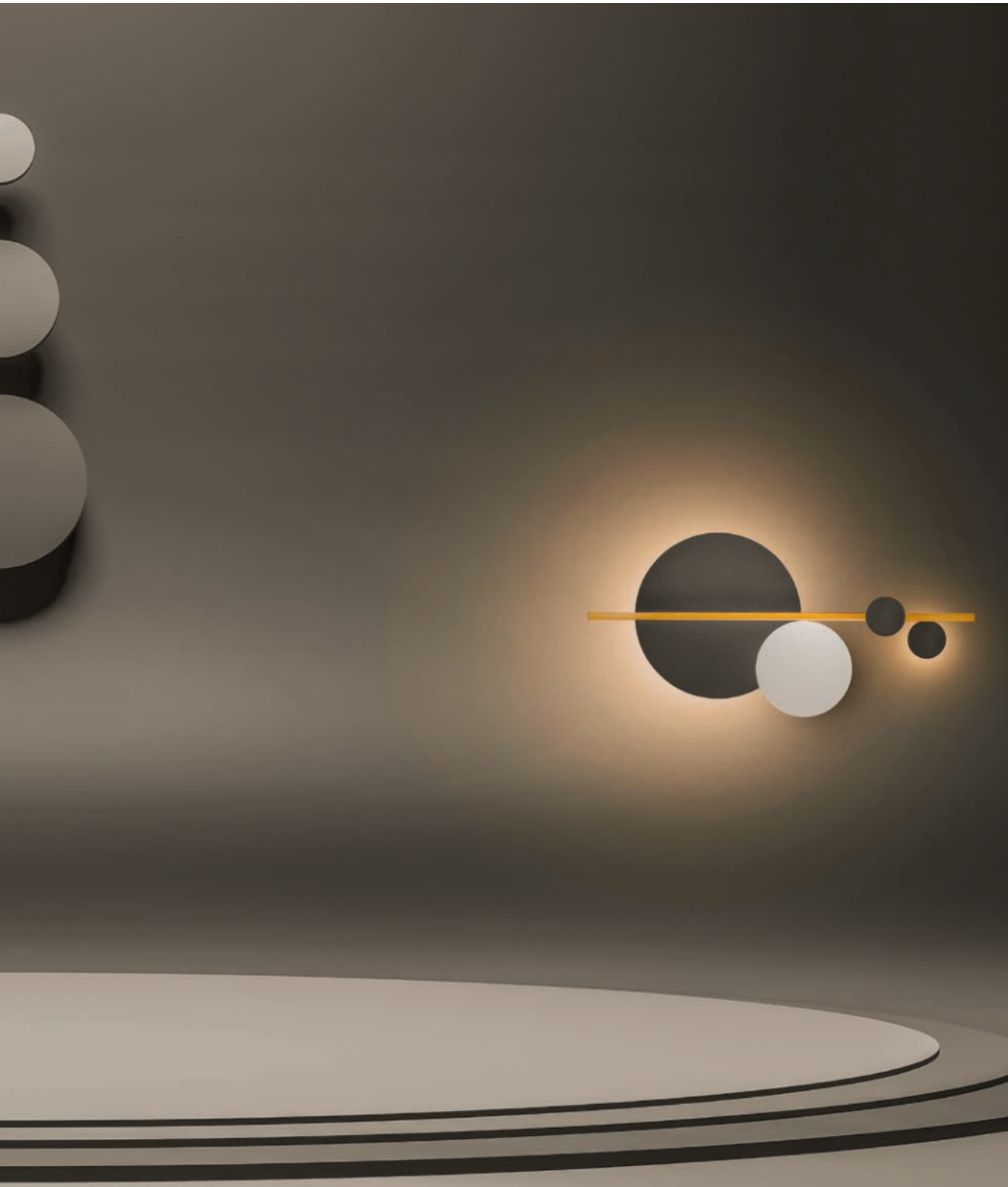
FLUJO LUMINOSO:
845 lm

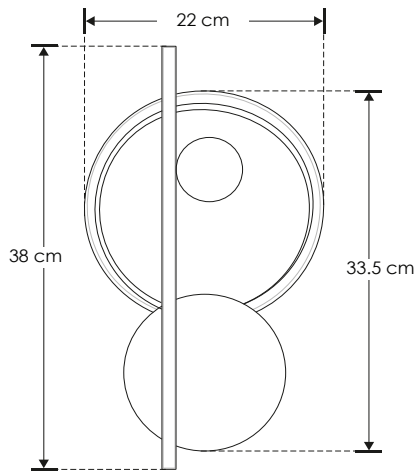
CRI 80

THE ART OF LIGHTING

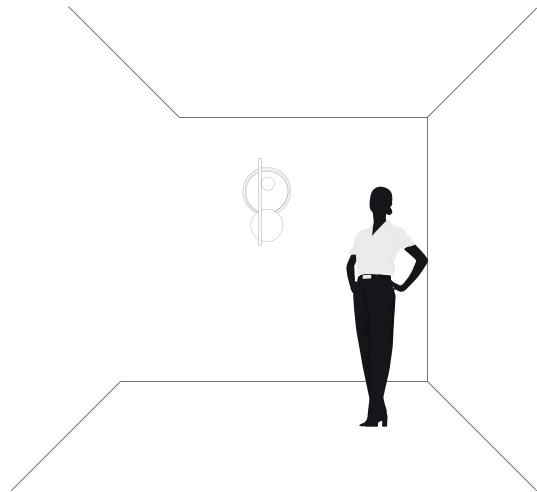


"La observación, no la vejez, trae sabiduría". -Publilius Syrus-





PROFUNDIDAD: 4 cm



ILUEUR553810WWWB

NOM

IP 20

10 W



85 - 265

FL 650

Blanco cálido

3 000 K

Blanco cálido



VasiLi.

Elemento de iluminación decorativo en muros.

Características:

MATERIAL DE CONSTRUCCIÓN:
Aluminio acabado negro con dorado.

TIPO DE INSTALACIÓN:
Sobreponer en muro.

TEMPERATURA DE COLOR CORRELACIONADA:
3 000 K (Blanco cálido).

Parámetros Técnicos:

VOLTAJE DE ALIMENTACIÓN:
85 - 265 V~ 50/60 Hz (0.12 – 0.04 A).

POTENCIA:
10 W

GRADO DE PROTECCIÓN:
IP20 (Para uso en interiores).

ÁNGULO DE APERTURA:
360° (Efecto simétrico, salida de luz indirecta trasera).

FLUJO LUMINOSO:
650 lm

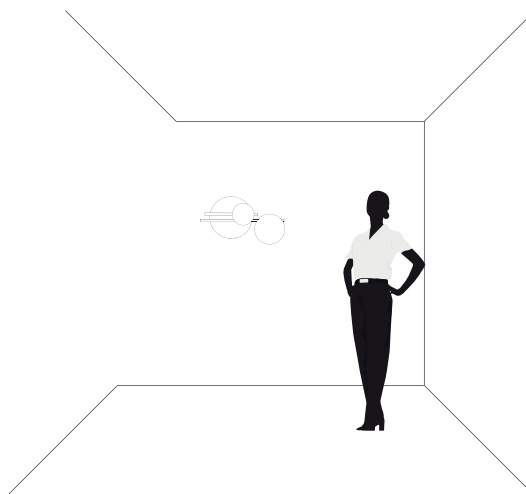
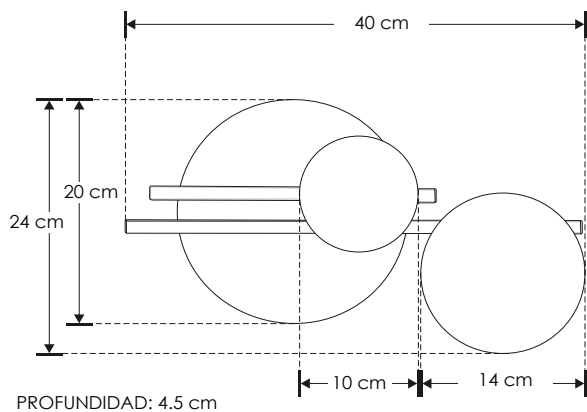
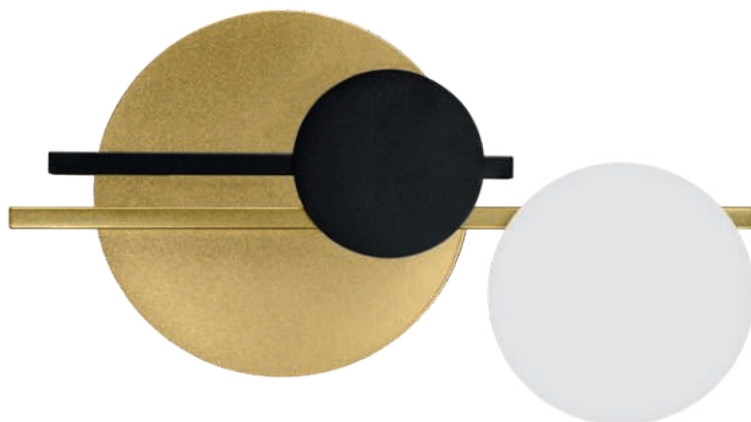
CRI 80

THE ART OF LIGHTING





“El arte exige una observación constante.” -Vincent Van Gogh-



ILUEUR554014WWWB

NOM

IP 20

14 W

85 - 265

FL 910

Blanco cálido

3 000 K

Blanco cálido



Chenko.

Elemento de iluminación decorativo en muros.

Características:

MATERIAL DE CONSTRUCCIÓN:
Aluminio acabado blanco y negro con dorado.

TIPO DE INSTALACIÓN:
Sobreponer en muro.

TEMPERATURA DE COLOR CORRELACIONADA:
3 000 K (Blanco cálido).

Parámetros Técnicos:

VOLTAJE DE ALIMENTACIÓN:
85 - 265 V~ 50/60 Hz (0.16 – 0.05 A).

POTENCIA:
14 W

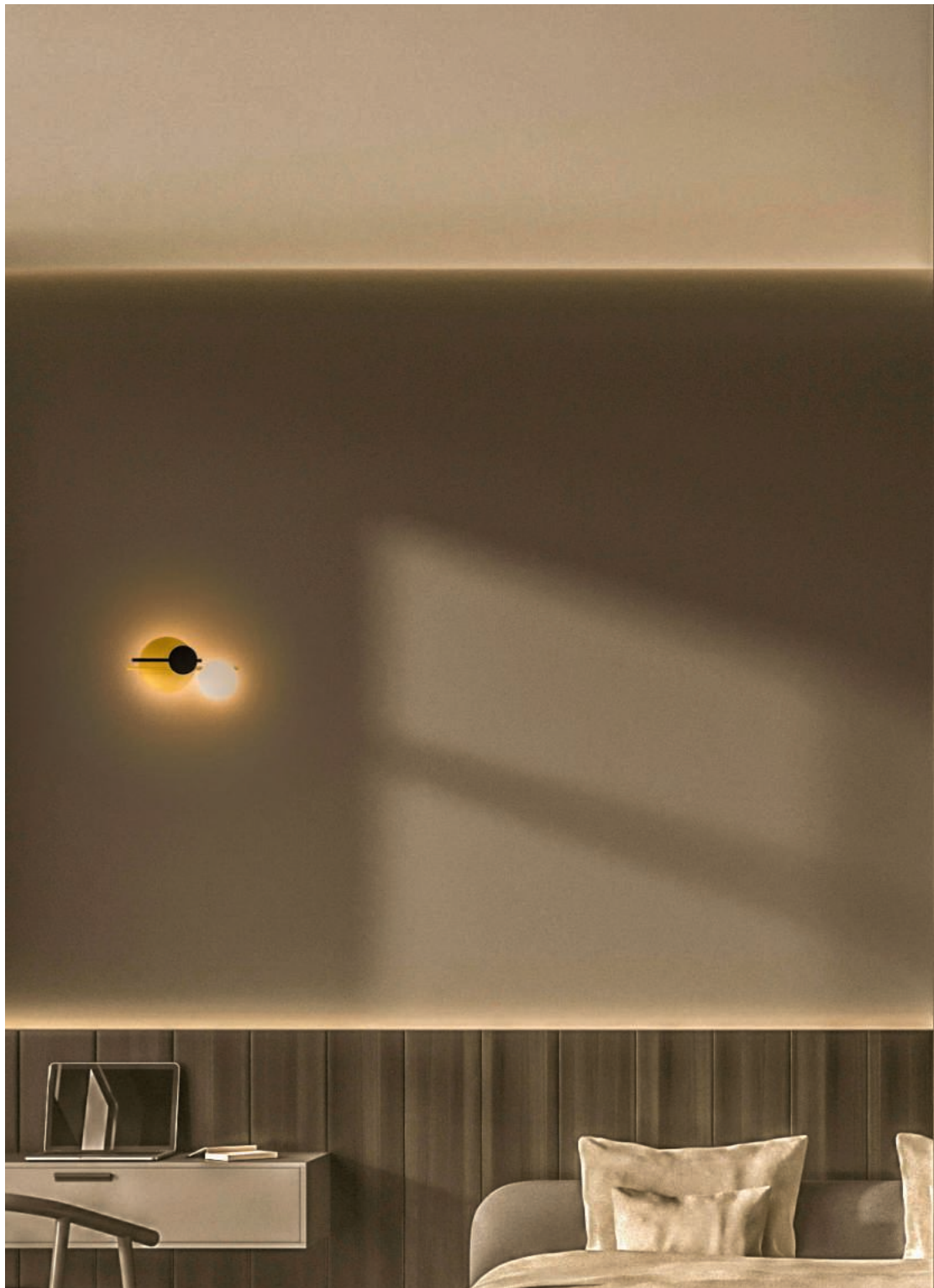
GRADO DE PROTECCIÓN:
IP20 (Para uso en interiores).

ÁNGULO DE APERTURA:
360° (Efecto simétrico, salida de luz indirecta trasera).

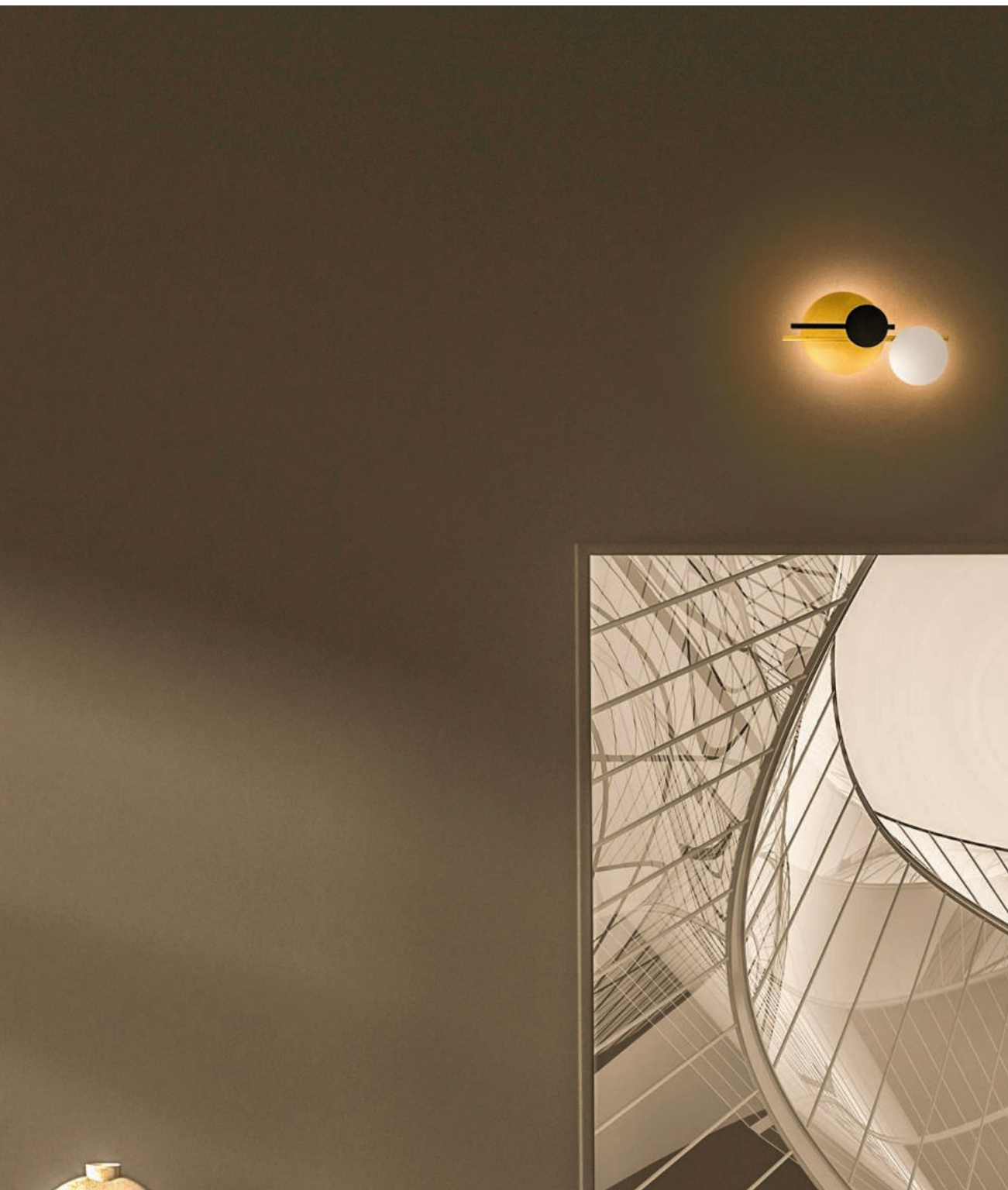
FLUJO LUMINOSO:
910 lm

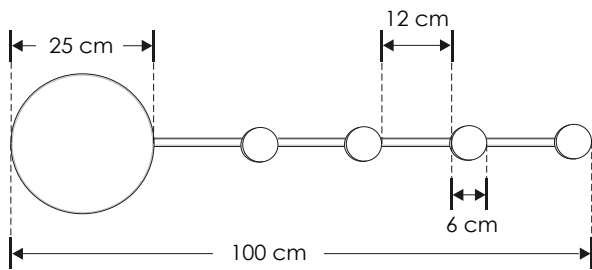
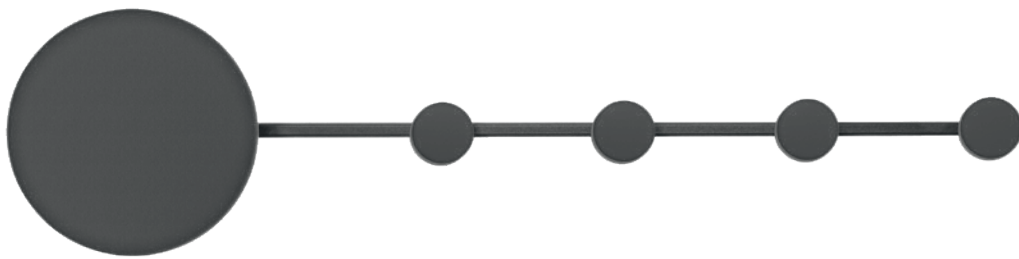
CRI 80

THE ART OF LIGHTING

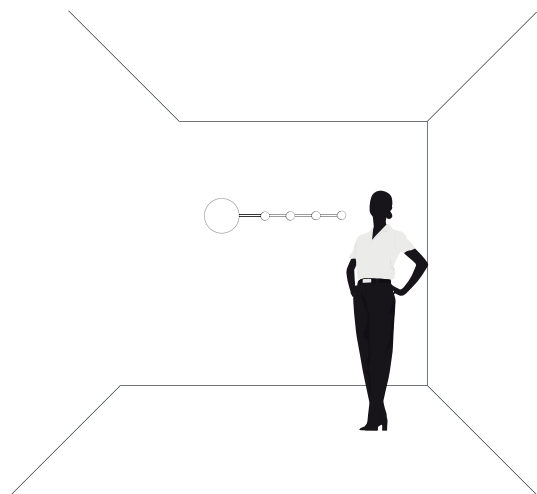


"Si tan solo pudiéramos sacar nuestro cerebro y usar solo nuestros ojos."
-Pablo Picasso-





PROFUNDIDAD: 5 cm



ILUEUR531012WWWB

NOM

IP
20

12
W

85 - 265

FL
780

Blanco cálido

3 000 K

Blanco cálido



Mirú.

Elemento de iluminación decorativo en muros.

Características:

MATERIAL DE CONSTRUCCIÓN:
Aluminio acabado negro.

TIPO DE INSTALACIÓN:
Sobreponer en muro.

TEMPERATURA DE COLOR CORRELACIONADA:
3 000 K (Blanco cálido).

Parámetros Técnicos:

VOLTAJE DE ALIMENTACIÓN:
85 - 265 V~ 50/60 Hz (0,14 – 0,05 A).

POTENCIA:
12 W

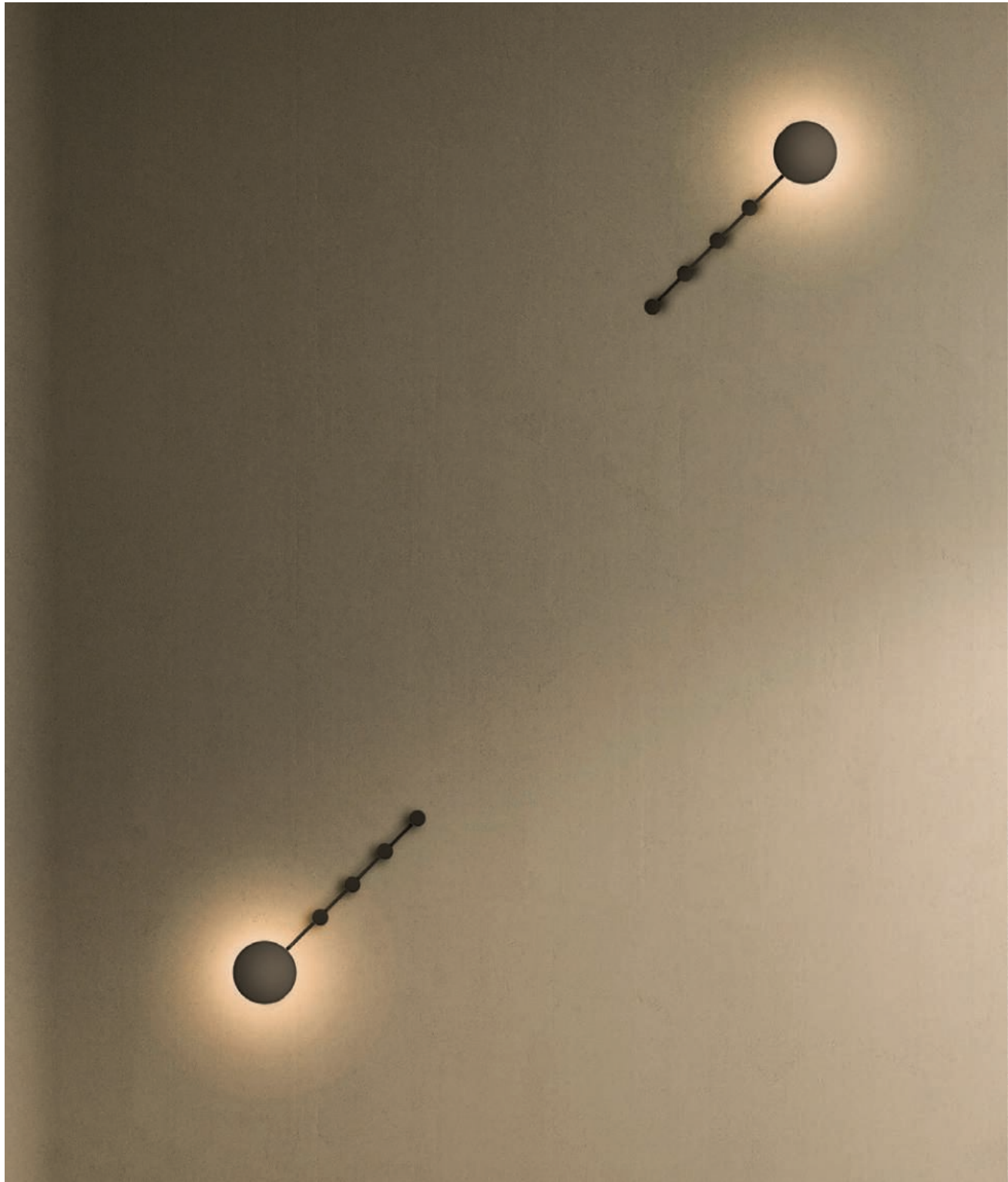
GRADO DE PROTECCIÓN:
IP20 (Para uso en interiores).

ÁNGULO DE APERTURA:
360° (Efecto simétrico, salida de luz indirecta trasera).

FLUJO LUMINOSO:
780 lm

CRI 80

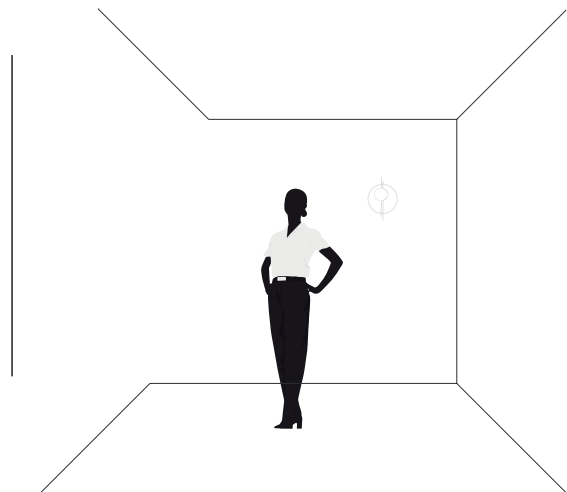
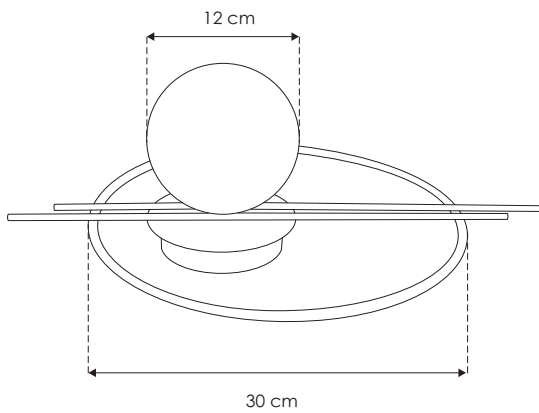
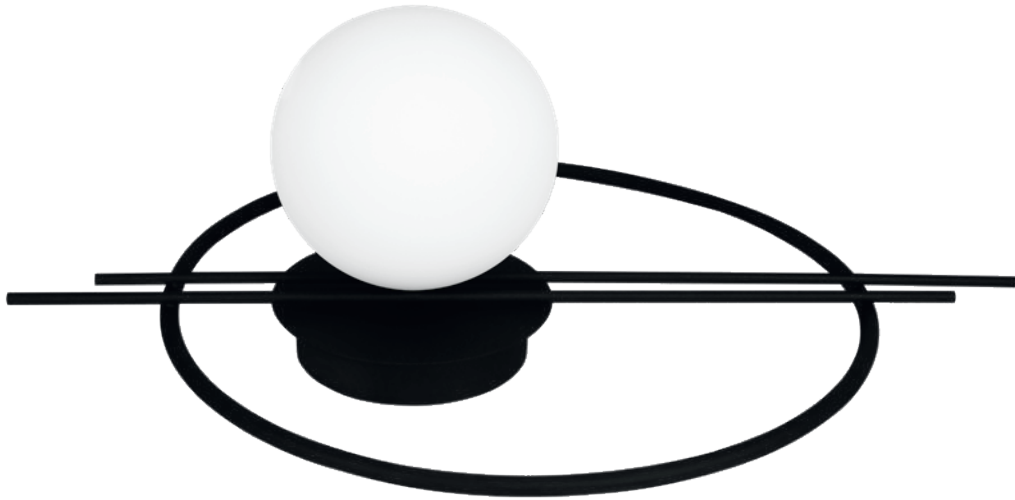
THE ART OF LIGHTING





"La observación y el estudio son necesarios para lograr el dominio de la luz y la forma." -Andres Loomis-

Nota: no incluye lámpara



ILUEURSF2465G9

NOM

IP 20

15 W MAX

100 - 265

G9

270°



ilumileds®
LÍNEA **europa**
THE ART OF LIGHTING

Burne.

Elemento de iluminación decorativo en muros.

MATERIAL DE CONSTRUCCIÓN:
Aluminio acabado negro con esfera de cristal.

TIPO DE BASE:
G9 de hasta 15 W máximo.

ÁNGULO DE APERTURA:
270° (Puede variar dependiendo de la lámpara que se le instale).

GRADO DE PROTECCIÓN:
IP20 (Para uso en interiores).

TIPO DE INSTALACIÓN:
Sobreponer en muro.

CARACTERÍSTICAS DE LA BASE G9 INCLUIDA:
100 – 265 V ~ 50/60 Hz 15 W (0.15 – 0.06 A) máx.

Burne.

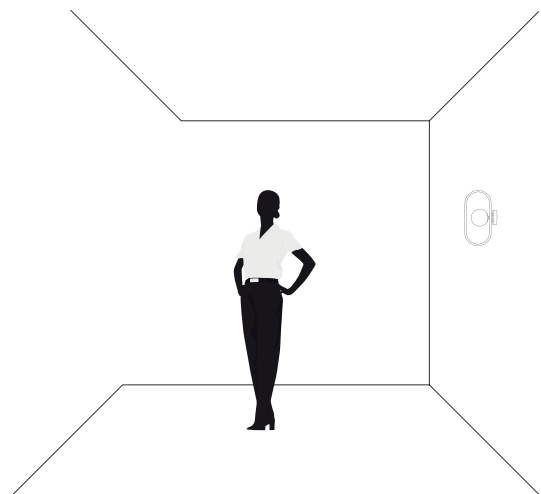
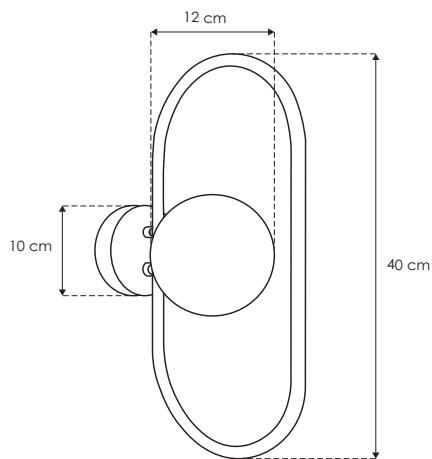


"La creatividad es simplemente conectar cosas". -Steve Jobs-

THE ART OF LIGHTING



Nota: no incluye lámpara



ILUEUR1004G9P

NOM

IP 20

6 W MAX

277

G9



Sharú.

Elemento de iluminación decorativo en muros.

MATERIAL DE CONSTRUCCIÓN:
Aluminio acabado negro.

TIPO DE BASE:
G9 de hasta 6 W máximo.

ÁNGULO DE APERTURA:
360° (Puede variar dependiendo de la lámpara que se le
instale).

GRADO DE PROTECCIÓN:
IP20 (Para uso en interiores).

TIPO DE INSTALACIÓN:
Sobreponer en muro.

CARACTERÍSTICAS DE LA BASE G9 INCLUIDA:
277 V ~ máx. 50/60 Hz 6 W (0.02 A) máx.

THE ART OF LIGHTING

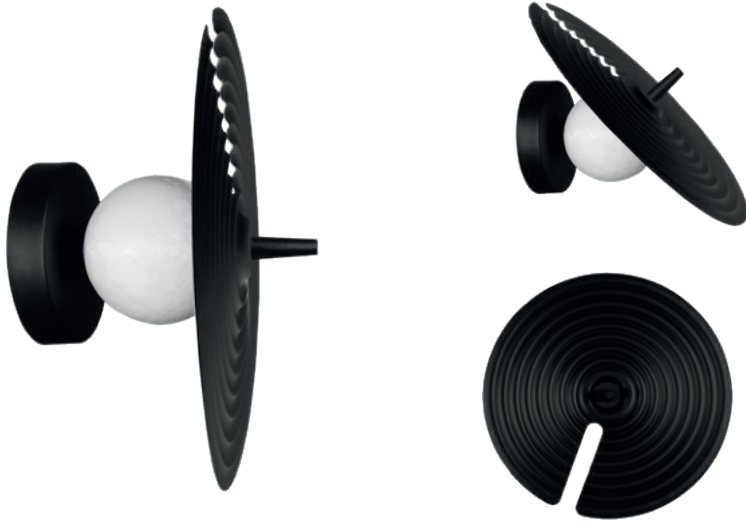


"Todo arte es imitación de la naturaleza." -Séneca-

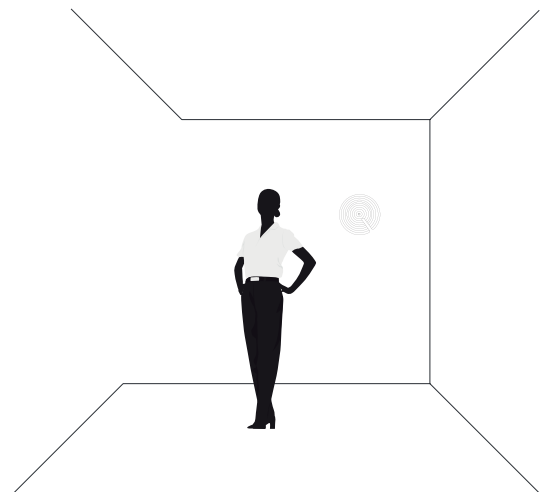
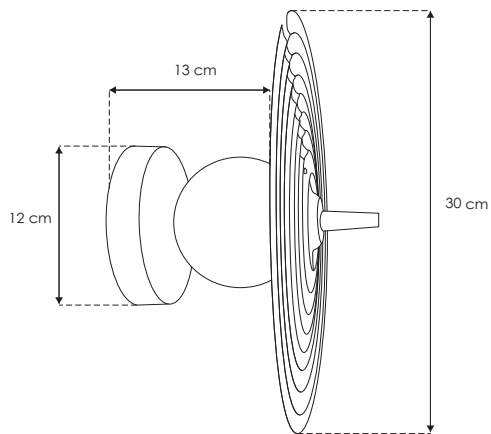
Sharú.



Nota: no incluye lámpara



CAMBIO DE COLOR DEL PLATO



ILUEUR2426G9P



IP 20

6 W MAX



MiLó 2.

Elemento de iluminación decorativo en muros.

MATERIAL DE CONSTRUCCIÓN:
Aluminio acabado negro con blanco.

TIPO DE BASE:
G9 de hasta 6 W máximo.

ÁNGULO DE APERTURA:
360° (Puede variar dependiendo de la lámpara que se le
instale).

GRADO DE PROTECCIÓN:
IP20 (Para uso en interiores).

TIPO DE INSTALACIÓN:
Sobreponer en muro.

CARACTERÍSTICAS DE LA BASE G9 INCLUIDA:
277 V ~ máx. 50/60 Hz 6 W (0.02 A) máx.

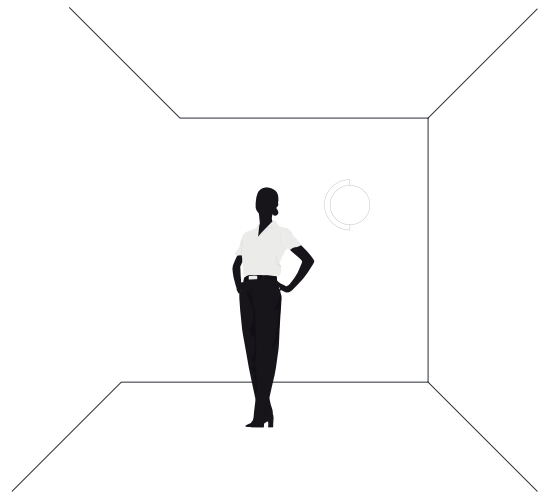
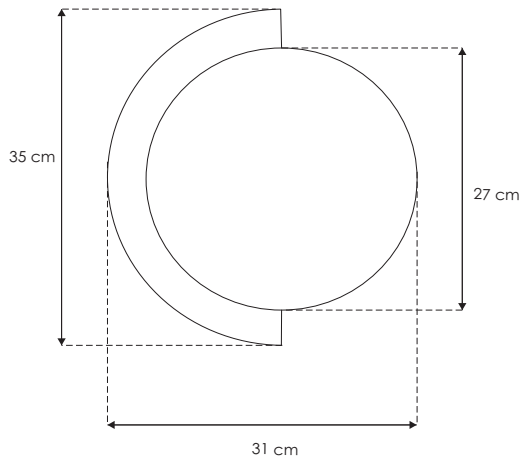
MiLá 2.



THE ART OF LIGHTING



"Si no vende; no es creativo". -David Ogilvy-



ILUEUR609016WWW

NOM

IP 20

16 W

100 - 265

FL 980

Blanco cálido

3 000 K

Blanco cálido

120°

Taló.

Elemento de iluminación decorativo en muros.

Características:

MATERIAL DE CONSTRUCCIÓN:
Aluminio acabado negro.

TIPO DE INSTALACIÓN:
Sobreponer en muro.

TEMPERATURA DE COLOR CORRELACIONADA:
3 000 K (Blanco cálido).

Parámetros Técnicos:

VOLTAJE DE ALIMENTACIÓN:
100 - 265 V ~ 50/60 Hz (0.16 – 0.06 A).

POTENCIA:
16 W

GRADO DE PROTECCIÓN:
IP20 (Para uso en interiores).

ÁNGULO DE APERTURA:
120° (Efecto simétrico, salida de luz indirecta trasera).

FLUJO LUMINOSO:
980 lm

CRI 80

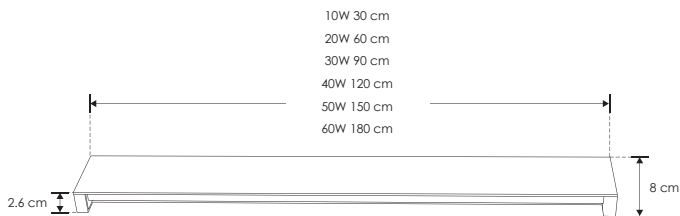
THE ART OF LIGHTING



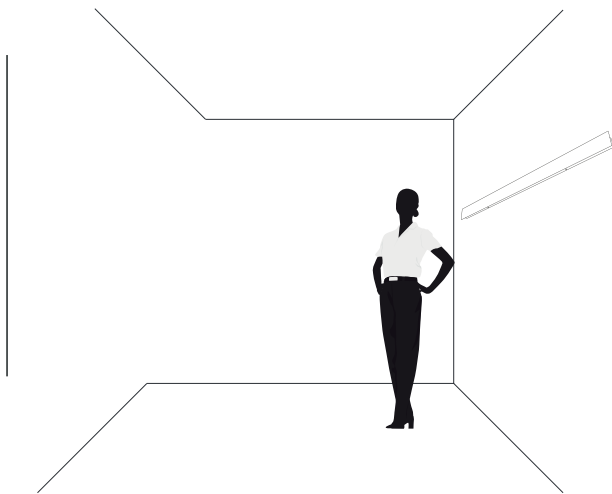
“Es difícil pensar en diseño, pero no pensar en ello, puede ser desastroso.”
-Ralph Caplan -



longitud de 30 cm / 60 cm / 90 cm / 120 cm / 150 cm / 180 cm



- ILULED114210WB [10 W]
- ILULED114220WB [20 W]
- ILULED114230WB [30 W]
- ILULED114240WB [40 W]
- ILULED114250WB [50 W]
- ILULED114260WB [60 W]



NOM IP 65 3 000 K Blanco cálido 10 W FL 600 lúmenes Blanco cálido 20 W FL 1 200 lúmenes Blanco cálido 30 W FL 1 800 lúmenes Blanco cálido

40 W FL 2 400 lúmenes Blanco cálido 50 W FL 3 000 lúmenes Blanco cálido 60 W FL 3 600 lúmenes Blanco cálido

Corbusier.

Elemento de iluminación decorativo en muros.

Características

MATERIAL DE CONSTRUCCIÓN:
Aluminio acabado negro.

TIPO DE INSTALACIÓN:
Sobreponer en muro.

TEMPERATURA DE COLOR CORRELACIONADA:
3 000 K (Blanco cálido).

Parámetros Técnicos:

VOLTAJE DE ALIMENTACIÓN:
100-240 V ~ 50/60 Hz.

POTENCIA:
10 W (0.10 – 0.04 A)
20 W (0.20 – 0.08 A)
30 W (0.30 – 0.13 A)
40 W (0.40 – 0.17 A)
50 W (0.50 – 0.21 A)
60 W (0.60 – 0.25 A)

GRADO DE PROTECCIÓN:
IP65 (Para uso en exteriores e interiores).

ÁNGULO DE APERTURA:
110° (Efecto simétrico, salidas de luz lateral)

FLUJO LUMINOSO:
600 lm (10 W)
1 200 lm (20 W)
1 800 lm (30 W)
2 400 lm (40 W)
3 000 lm (50 W)
3 600 lm (60 W)

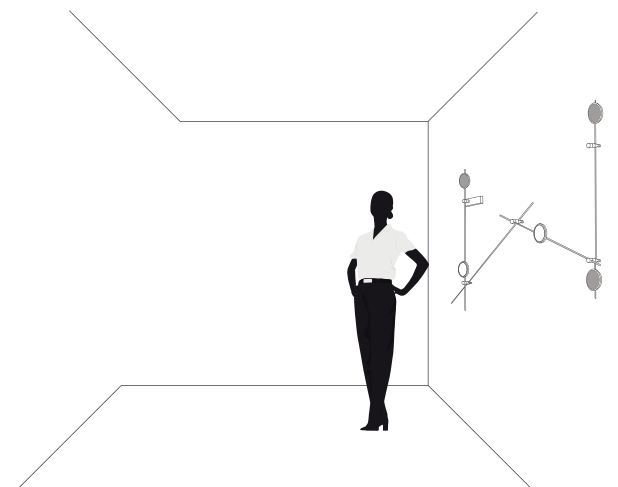
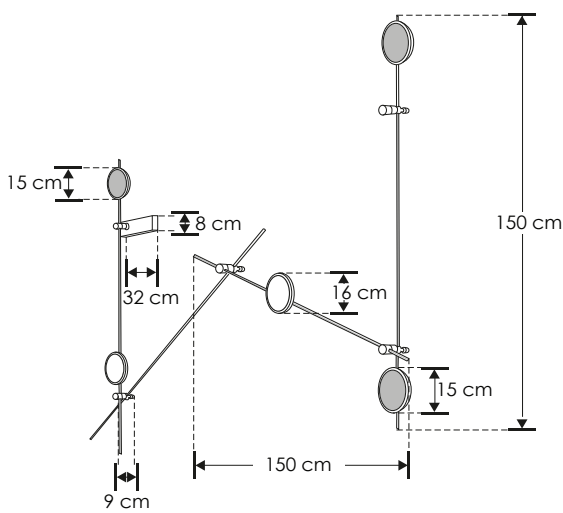
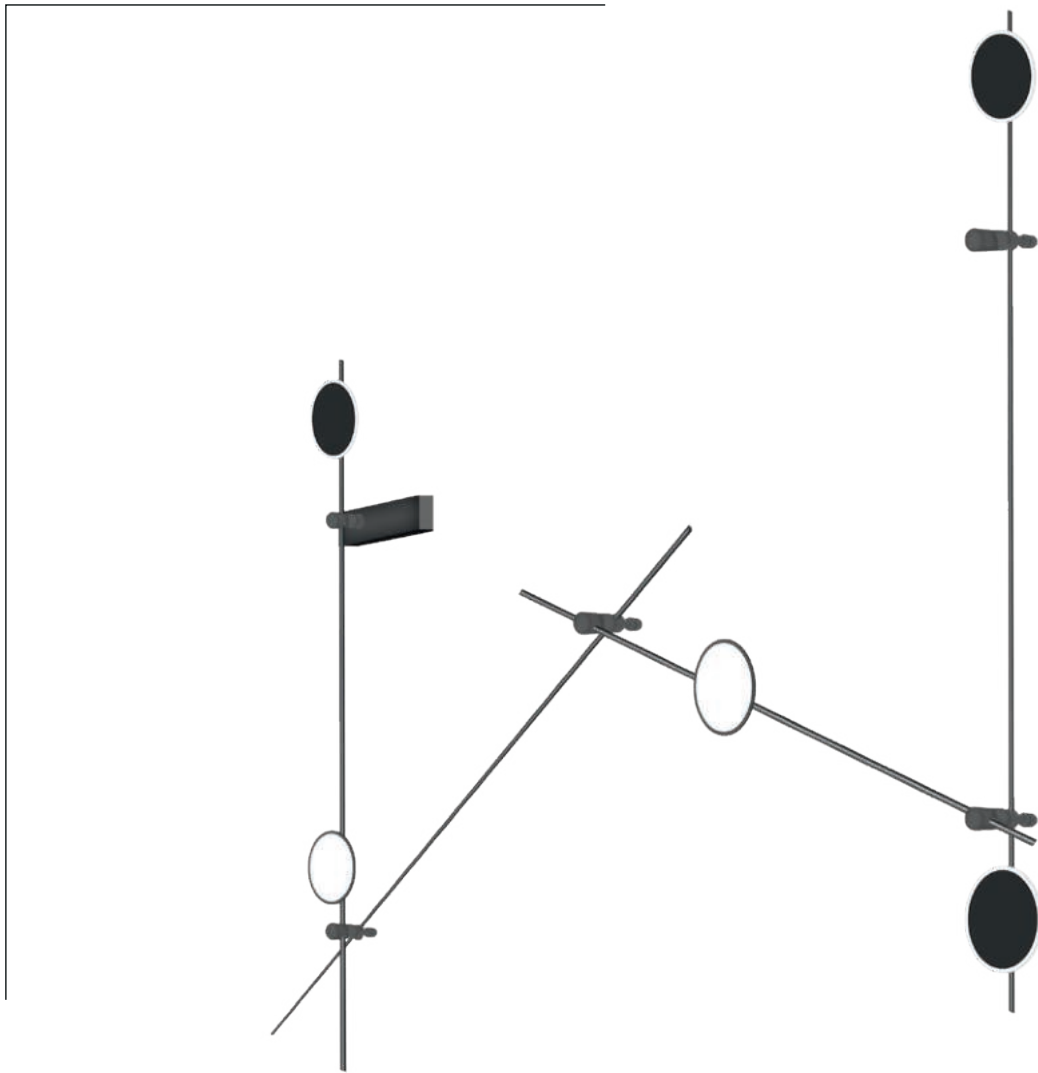
CRI 80

THE ART OF LIGHTING



"No puedo entender porque la gente tiene miedo de las ideas nuevas. Yo tengo miedo de las antiguas." -John Cage-





ILUEUR9080100WB

NOM

IP 20

45 W

110 - 130

FL 2 250
lámparas
Blanco cálido

3 000 K
Blanco cálido

120°

360°

driver
atenuable

Leiton.

Elemento de iluminación decorativo en muros con opción de atenuación compatible con sistemas 0-10V, 1-10V, PWM, potenciómetro o TRIAC.

Características:

MATERIAL DE CONSTRUCCIÓN:
Aluminio acabado negro.

TIPO DE INSTALACIÓN:
Sobreponer en muro.

TEMPERATURA DE COLOR CORRELACIONADA:
3 000 K (Blanco cálido).

Parámetros Técnicos:

VOLTAJE DE ALIMENTACIÓN:
110 – 130 V~ 50/60 Hz (0.41 – 0.35 A).

POTENCIA:
45 W

GRADO DE PROTECCIÓN:
IP20 (Para uso en interiores).

ÁNGULO DE APERTURA:
o 120° (Efecto de luz directa frontal).
o 360° (Efecto de luz perimetral).

FLUJO LUMINOSO:
2 250 lm

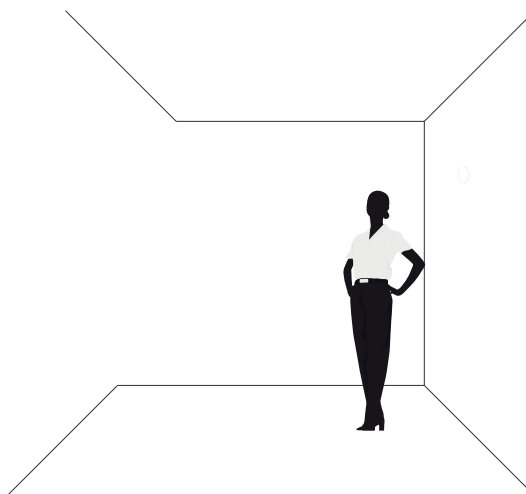
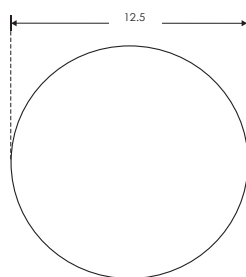
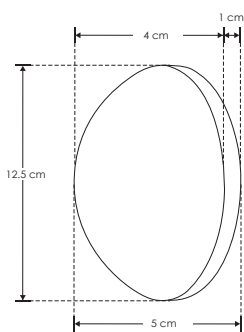
CRI 90

THE ART OF LIGHTING





"Debido a su valor, a su falta de miedo, ellos (las personas creativas) están dispuestos a cometer errores tontos." -Frank Goble-



ILUMYB1403WWWB



IP 20

3 W



FL 150

Alumina

Blanco cálido

3 000 K

Blanco cálido



Renz.

Elemento de iluminación decorativo en muros.

Características:

MATERIAL DE CONSTRUCCIÓN:
Aluminio acabado negro.

TIPO DE INSTALACIÓN:
Sobreponer en muro.

TEMPERATURA DE COLOR CORRELACIONADA:
3 000 K (Blanco cálido).

Parámetros Técnicos:

VOLTAJE DE ALIMENTACIÓN:
85 – 265 V~ 50/60 Hz (0.04 – 0.01 A).

POTENCIA:
3 W

GRADO DE PROTECCIÓN:
IP20 (Para uso en interiores).

ÁNGULO DE APERTURA:
360° (Efecto simétrico, salida de luz indirecta trasera).

FLUJO LUMINOSO:
150 lm

CRI 90

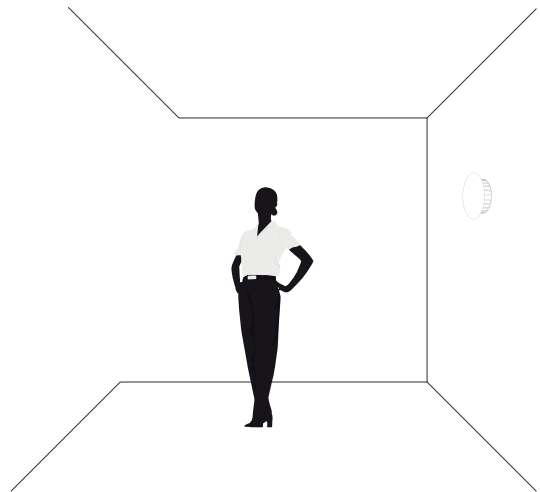
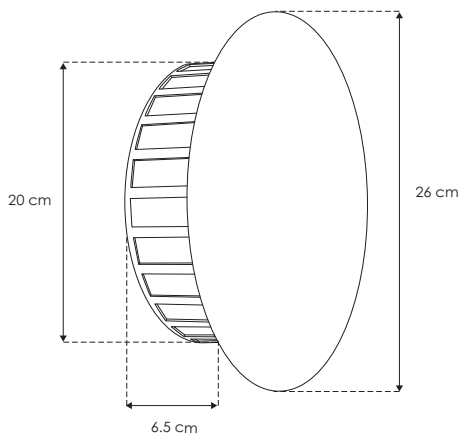
Renz.



“La tecnología que sobrepasa la técnica produce un diseño sin emociones.”
-Daniel Mall-

THE ART OF LIGHTING





ILUEURSF2462WWB



IP 65

12 W



100 - 265

FL 840

Luminaria Blanco cálido

3 000 K

Blanco cálido



MaLer.

Elemento de iluminación decorativo en muros.

Características:

MATERIAL DE CONSTRUCCIÓN:
Aluminio acabado negro.

TIPO DE INSTALACIÓN:
Sobreponer en muro.

TEMPERATURA DE COLOR CORRELACIONADA:
3 000 K (Blanco cálido).

Parámetros Técnicos:

VOLTAJE DE ALIMENTACIÓN:
100 - 265 V~ 50/60 Hz (0.12 – 0.05 A).

POTENCIA:
12 W

GRADO DE PROTECCIÓN:
IP65 (Para uso en exteriores e interiores).

ÁNGULO DE APERTURA:
360° (Efecto simétrico, salida de luz indirecta fronta).

FLUJO LUMINOSO:
840 lm

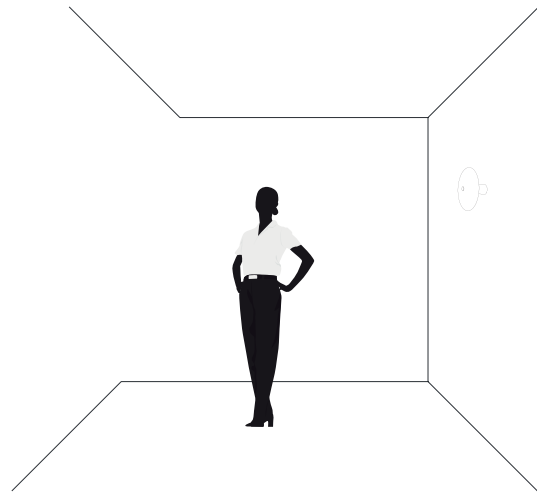
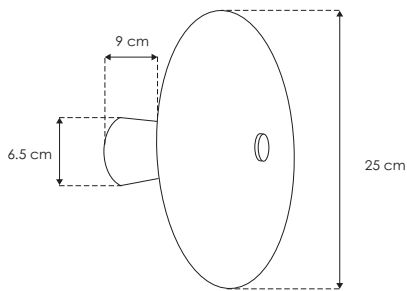
CRI 80

THE ART OF LIGHTING





“El arte no reproduce aquello que es visible, sino que hace visible aquello que no siempre lo es.” -Paul Klee-



ILUEURSF2348WWB



IP 65

6 W



100 - 265

FL 420

Iluminado Blanco cálido

3 000 K
Blanco cálido



FeLich.

Elemento de iluminación decorativo en muros.

Características:

MATERIAL DE CONSTRUCCIÓN:
Aluminio acabado negro.

TIPO DE INSTALACIÓN:
Sobreponer en muro.

TEMPERATURA DE COLOR CORRELACIONADA:
3 000 K (Blanco cálido).

Parámetros Técnicos:

VOLTAJE DE ALIMENTACIÓN:
100 - 265 V~ 50/60 Hz (0.06 – 0.02 A).

POTENCIA:
6 W

GRADO DE PROTECCIÓN:
IP65 (Para uso en exteriores e interiores).

ÁNGULO DE APERTURA:
360° (Efecto simétrico, salidas de luz indirecta).

FLUJO LUMINOSO:
420 lm

CRI 80

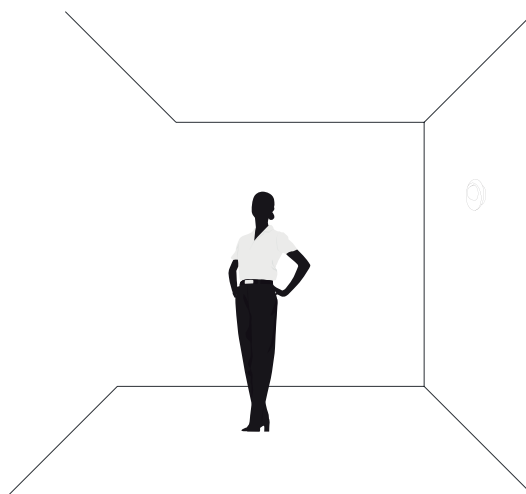
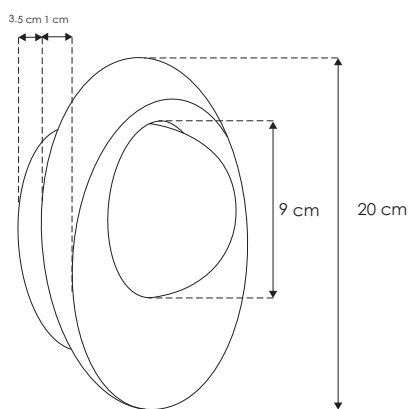
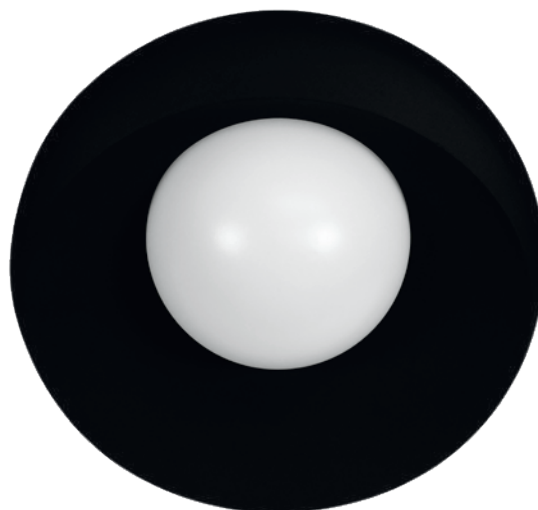
Nota: Este luminario puede hacerse atenuable con el Driver modelo **DD9243007W** (El driver atenuable queda externo del luminario).

THE ART OF LIGHTING





"No hay arte sin transformación." -Robert Bresson-



ILUEURSF2461WWB

NOM

IP
54

12
W

100 - 265

FL
840

luminaria
Blanco cálido

3 000 K
Blanco cálido

120°

Augur.

Elemento de iluminación decorativo en muros.

Características:

MATERIAL DE CONSTRUCCIÓN:
Aluminio acabado negro.

TIPO DE INSTALACIÓN:
Sobreponer en muro.

TEMPERATURA DE COLOR CORRELACIONADA:
3 000 K (Blanco cálido).

Parámetros Técnicos:

VOLTAJE DE ALIMENTACIÓN:
100 - 265 V~ 50/60 Hz (0.12 – 0.05 A).

POTENCIA:
12 W

GRADO DE PROTECCIÓN:
IP54 (Para uso en interiores y exteriores).

ÁNGULO DE APERTURA:
120° (Efecto de luz indirecta frontal).

FLUJO LUMINOSO:
840 lm

CRI 80

Nota: Este luminario puede hacerse atenuable con los Drivers modelos **DD254230010W**, **DD204030012W** o **DD5A18W1562300E** (Los drivers atenuables quedan externos del luminario).

Augur.

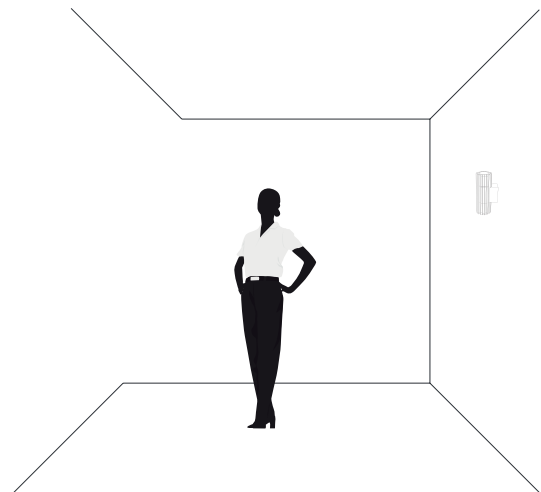
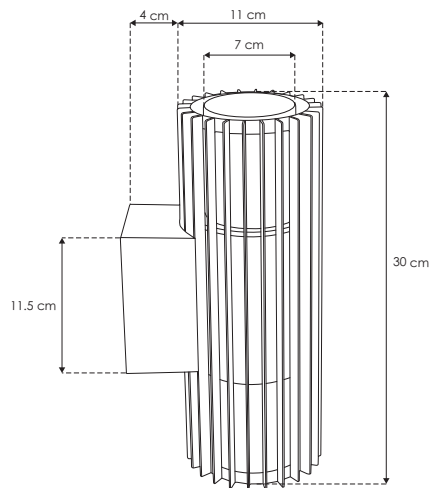


“El hombre no puede crear sin destruir simultáneamente” -Alvar Aalto-

THE ART OF LIGHTING



Nota: no incluye lámparas



ILUEURSF0412G9

NOM

IP 54

30 W MAX

100 - 265

G9

120°

Mies 2.

Elemento de iluminación decorativo en
muros, incluye bases G9 (no incluye lámparas).

MATERIAL DE CONSTRUCCIÓN:
Aluminio acabado negro.

TIPO DE BASE:
G9 de hasta 15 W máximo cada una.

ÁNGULO DE APERTURA:
120° (Puede variar dependiendo de las lámparas que se
le instalen)

GRADO DE PROTECCIÓN:
IP54 (Para uso en interiores y exteriores).

TIPO DE INSTALACIÓN:
Sobreponer en muro.

CARACTERÍSTICAS DE LAS BASES G9 INCLUIDAS:
100 – 265 V ~ máx. 50/60 Hz 30 W (0,30 – 0,11 A) máx.

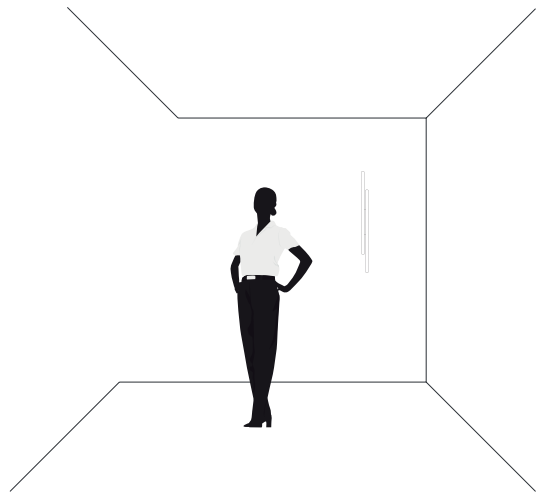
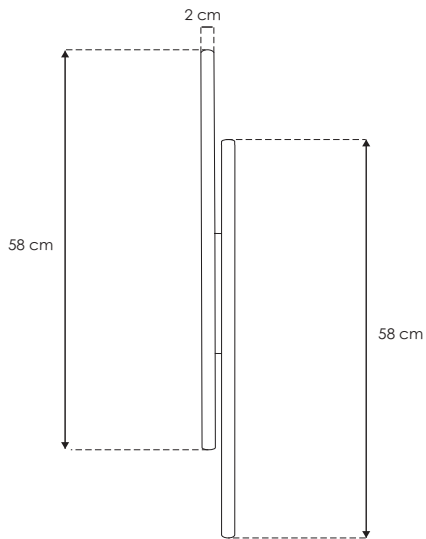
Mies 2.



THE ART OF LIGHTING



“En el arte, como en el amor, la ternura es lo que da fuerza.” -Oscar Wilde-



ILUEUR6092P8WWW

NOM

IP
20

8
W

100 - 265

FL
560

Blanco cálido

3 000 K
Blanco cálido

36°

Pattu.

Elemento de iluminación decorativo en muros.

Características:

MATERIAL DE CONSTRUCCIÓN:
Aluminio acabado negro.

TIPO DE INSTALACIÓN:
Sobreponer en muro.

TEMPERATURA DE COLOR CORRELACIONADA:
3 000 K (Blanco cálido).

Parámetros Técnicos:

VOLTAJE DE ALIMENTACIÓN:
100 - 265 V ~ 50/60 Hz (0.08 - 0.03 A).

POTENCIA:
8 W

GRADO DE PROTECCIÓN:
IP20 (Para uso en interiores).

ÁNGULO DE APERTURA:
36°

FLUJO LUMINOSO:
560 lm

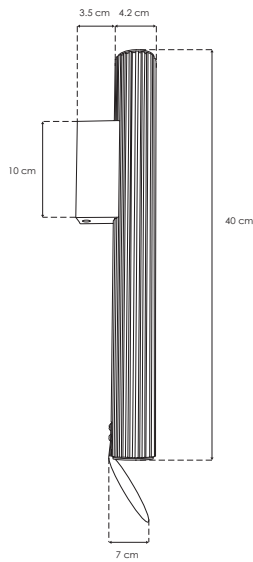
CRI 90

THE ART OF LIGHTING

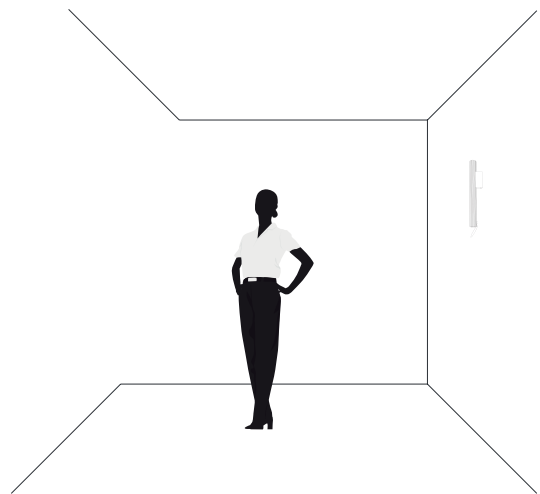




"Rinde homenaje a la era dorada del Art Deco, donde se celebró la fusión entre arte y diseño industrial"



ILUEURSF265WWB



NOM

IP
54

10
W

100 - 265

FL
700

Iluminado
Blanco cálido

3 000 K
Blanco cálido

45°

RiLy.

Elemento de iluminación decorativo en muros.

Características:

MATERIAL DE CONSTRUCCIÓN:
Aluminio acabado negro.

TIPO DE INSTALACIÓN:
Sobreponer en muro.

TEMPERATURA DE COLOR CORRELACIONADA:
3 000 K (Blanco cálido).

Parámetros Técnicos:

VOLTAJE DE ALIMENTACIÓN:
100 - 265 V~ 50/60 Hz (0.10 - 0.04 A).

POTENCIA:
10 W

GRADO DE PROTECCIÓN:
IP54 (Para uso en interiores y exteriores).

ÁNGULO DE APERTURA:
45° (Efecto asimétrico, salidas de luz superior e inferior).

FLUJO LUMINOSO:
700 lm

CRI 80

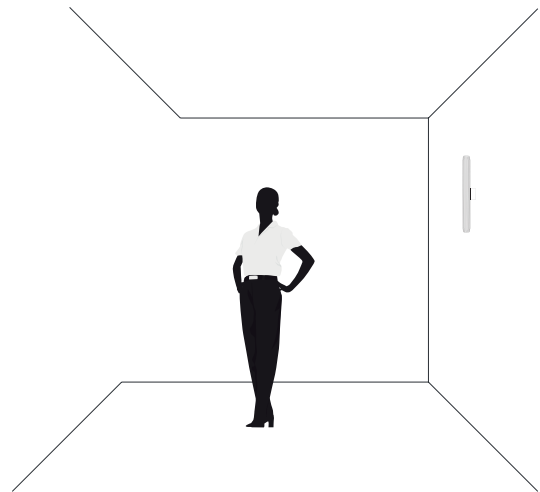
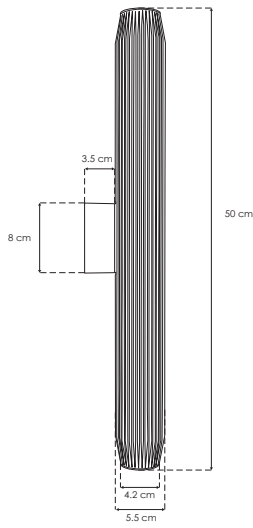
Nota: Este luminario puede hacerse atenuable con los Drivers modelos **DD254230010W**, **DD204030012W** o **DD5A18W1562300E** (Los drivers atenuables quedan externos del luminario).

THE ART OF LIGHTING





"Inspiración y genio son casi la misma cosa." -Victor Hugo-



ILUEURSF266WWB

NOM

IP
54

10
W

100 - 265

FL
700

Iluminado
Blanco cálido

3 000 K
Blanco cálido

45°

Lufont 1.

Elemento de iluminación decorativo en muros.

Características:

MATERIAL DE CONSTRUCCIÓN:
Aluminio acabado negro.

TIPO DE INSTALACIÓN:
Sobreponer en muro.

TEMPERATURA DE COLOR CORRELACIONADA:
3 000 K (Blanco cálido).

Parámetros Técnicos:

VOLTAJE DE ALIMENTACIÓN:
100 - 265 V~ 50/60 Hz (0.10 - 0.04 A).

POTENCIA:
10 W

GRADO DE PROTECCIÓN:
IP54 (Para uso en interiores y exteriores).

ÁNGULO DE APERTURA:
45° (Efecto simétrico, salidas de luz superior e inferior).

FLUJO LUMINOSO:
700 lm

CRI 80

Nota: Este luminario puede hacerse atenuable con los Drivers modelos **DD254230010W**, **DD204030012W** o **DD5A18W1562300E** (Los drivers atenuables quedan externos del luminario).

Lufont 1.



"Hay una gran diferencia entre diseño abstracto sin contenido y diseño abstracto con contenido. Se puede ser un gran manipulador de la forma, pero si la solución no es la más apta, no tiene sentido."

-Paul Rand-

THE ART OF LIGHTING



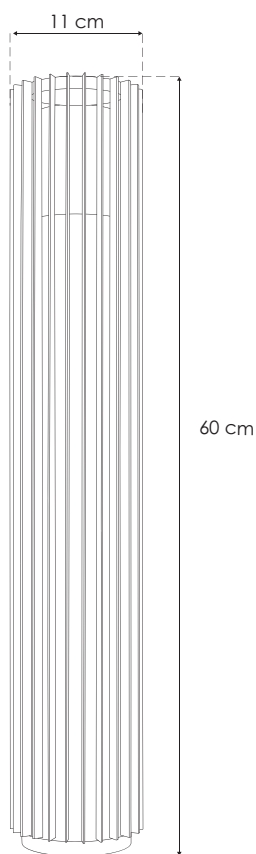


"La arquitectura, la escultura, la pintura, la música y la poesía,
pueden ser llamadas las eflorescencias de la vida civilizada."
-Herbert Spencer-

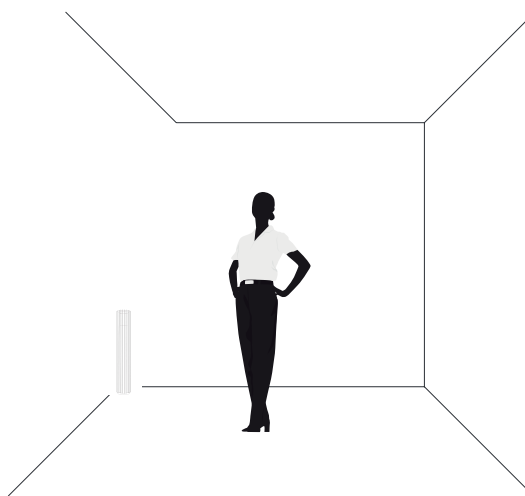
PISO / EXTERIOR



iLumileds®
LÍNEA europea
THE ART OF LIGHTING



NOTA: No incluye lámpara G9.



ILUEURSF0414G9

NOM

IP 54

15 W MAX

100 - 265

G9

120°

ilumileds®
LÍNEA **europa**
THE ART OF LIGHTING

Mies 4.

Elemento de iluminación sobrepuesto en piso de jardines, patios, corredores, etc.

MATERIAL DE CONSTRUCCIÓN:
Aluminio acabado negro.

TIPO DE BASE:
G9 de hasta 15 W máximo.

ÁNGULO DE APERTURA:
120° (Puede variar dependiendo de la lámpara que se le instale).

GRADO DE PROTECCIÓN:
IP54 (Para uso en exteriores e interiores).

TIPO DE INSTALACIÓN:
Sobrepuesto en piso.

CARACTERÍSTICAS DE LA BASE g9 INCLUIDA:
100 – 265 V ~ 50/60 Hz 15 W (0.15 – 0.06 A) máximo.



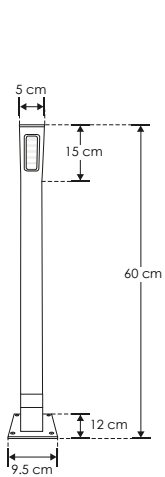
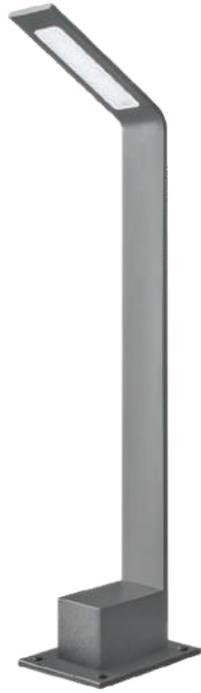
THE ART OF LIGHTING



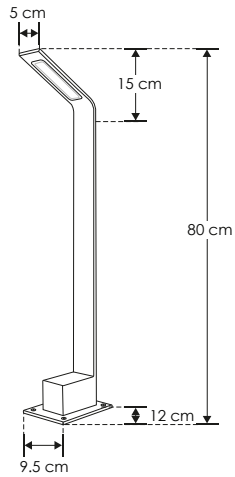
Mies 4.



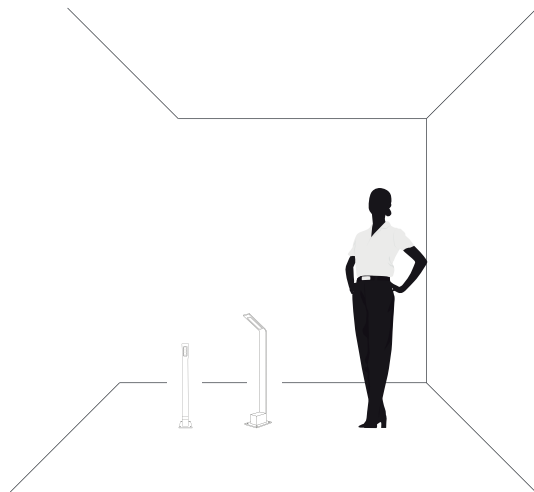
"La belleza no está en los objetos sino en la interacción entre la sombra y la luz que crean los objetos." - Junichiro Tanizaki



ILUEUR6006WWWG



ILUEUR8006WWWG



ILUEUR6006WWWG
ILUEUR8006WWWG



IP 54

6 W



FL 420

Blanco cálido

3 000 K

Blanco cálido





ilumileds®
LÍNEA **europa**
THE ART OF LIGHTING

Gunta.

Elemento de iluminación sobrepuesto en piso de jardines, patios, corredores, etc.

Características:

MATERIAL DE CONSTRUCCIÓN:
Aluminio acabado gris, acrílico difuso anti-reflejante.

TIPO DE INSTALACIÓN:
Sobrepuesto en piso.

TEMPERATURA DE COLOR CORRELACIONADA:
3 000 K (Blanco cálido).

Parámetros Técnicos:

VOLTAJE DE ALIMENTACIÓN:
100 – 240 V~ 50/60 Hz (0.06 – 0.03 A).

POTENCIA:
6 W

GRADO DE PROTECCIÓN:
IP54 (Para uso en exteriores e interiores).

ÁNGULO DE APERTURA:
120°

FLUJO LUMINOSO:
420 lm

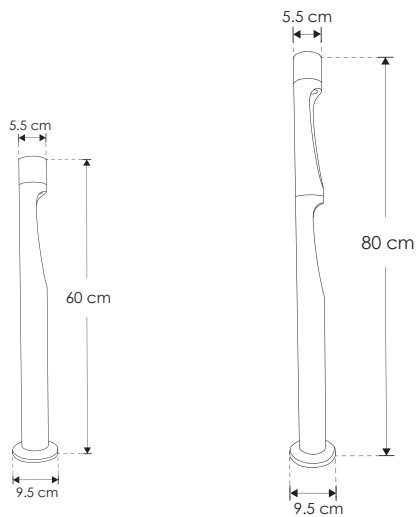
CRI 80

THE ART OF LIGHTING



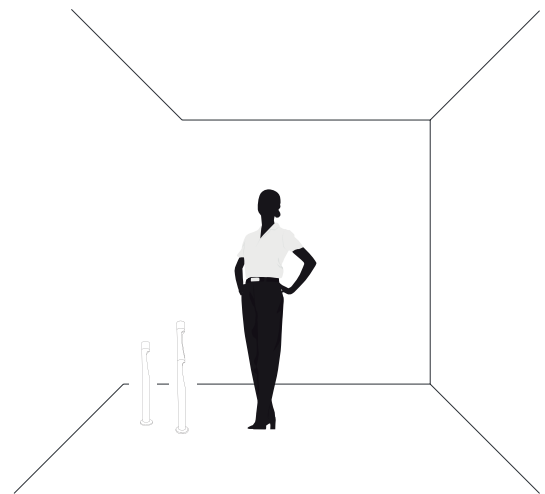


"La dificultad no radica tanto en desarrollar nuevas ideas como en escapar de las viejas." -John Maynard Keynes-



ILUEURC6006WWWG

ILUEURC8012WWWG



ILUEURC6006WWWG
ILUEURC8012WWWG

NOM

IP 65

100 - 240

6 W

FL 420
Luz LED
Blanco cálido

12 W

FL 840
Luz LED
Blanco cálido

3 000 K
Blanco cálido

120°



ilumileds®
LÍNEA **europa**
THE ART OF LIGHTING

Ictinos.

Elemento de iluminación sobrepuesto en piso de jardines, patios, corredores, etc.

Características:

MATERIAL DE CONSTRUCCIÓN:
Aluminio acabado gris.

TIPO DE INSTALACIÓN:
Sobrepuesto en piso.

TEMPERATURA DE COLOR CORRELACIONADA:
3 000 K (Blanco cálido).

Parámetros Técnicos:

VOLTAJE DE ALIMENTACIÓN:
100 – 240 V~ 50/60 Hz.

POTENCIA:
6 W / 12 W

GRADO DE PROTECCIÓN:
IP65 (Para uso en exteriores e interiores).

ÁNGULO DE APERTURA:
120°

FLUJO LUMINOSO:
420 lm / 840 lm

CRI 80

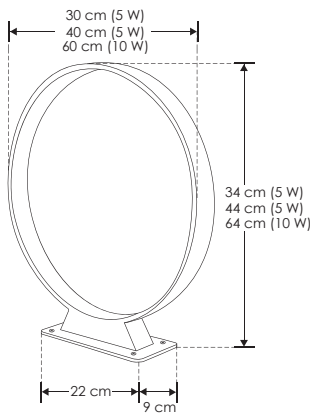
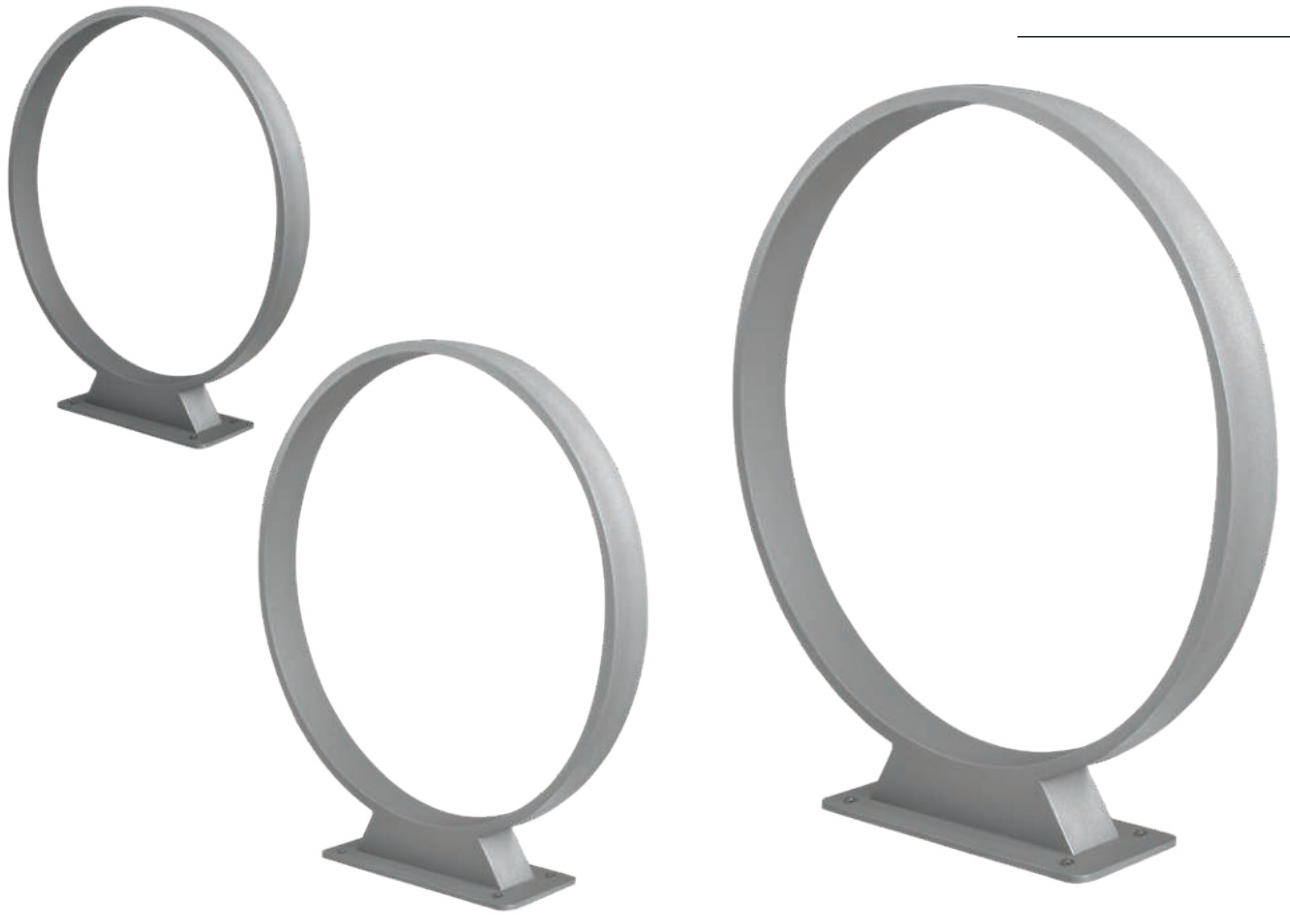
THE ART OF LIGHTING



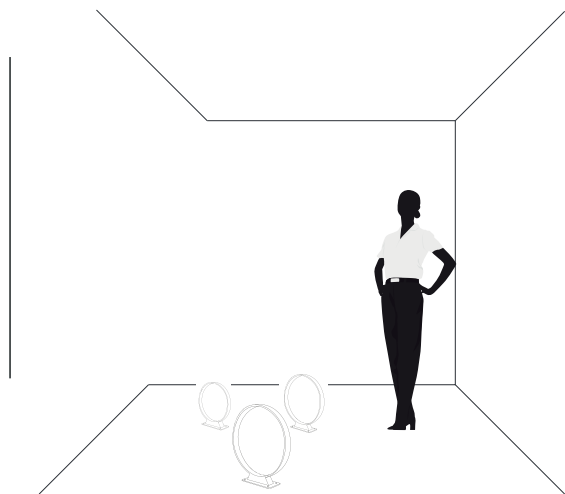
lctinos.



Donde la proporción se convierte en arte.



ILUEUR3005WWWG
 ILUEUR4005WWWG
 ILUEUR6010WWWG



NOM

IP 54

100 - 240

5 W

FL 350
Blanco cálido

10 W

FL 700
Blanco cálido

3 000 K
Blanco cálido

120°



ilumileds®
LÍNEA **europa**
THE ART OF LIGHTING

Gropi.

Elemento de iluminación sobrepuesto en piso de jardines, patios, corredores, etc.

Características:

MATERIAL DE CONSTRUCCIÓN:
Aluminio acabado gris, acrílico difuso anti-reflejante.

TIPO DE INSTALACIÓN:
Sobrepuesto en piso.

TEMPERATURA DE COLOR CORRELACIONADA:
3 000 K (Blanco cálido).

Parámetros Técnicos:

VOLTAJE DE ALIMENTACIÓN:
100 – 240 V~ 50/60 Hz.

POTENCIA:
5 W / 10 W

GRADO DE PROTECCIÓN:
IP54 (Para uso en exteriores e interiores).

ÁNGULO DE APERTURA:
120°

FLUJO LUMINOSO:
350 lm / 700 lm

CRI 80

THE ART OF LIGHTING



"Para vivir una vida creativa, debemos perder nuestro miedo a equivocarnos." -Joseph Chilton Pierce-

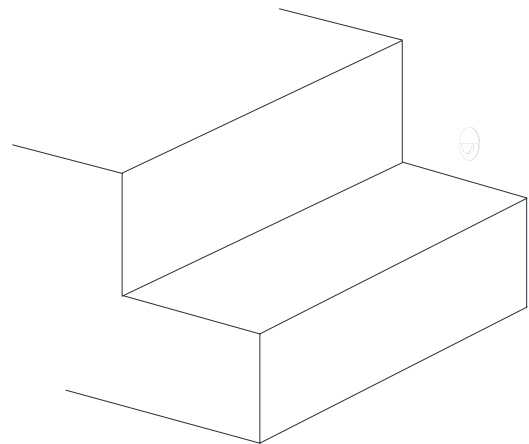
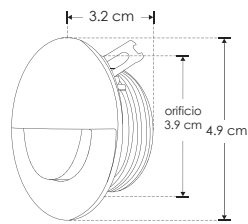
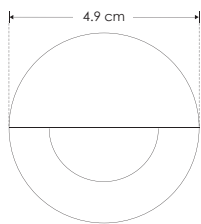
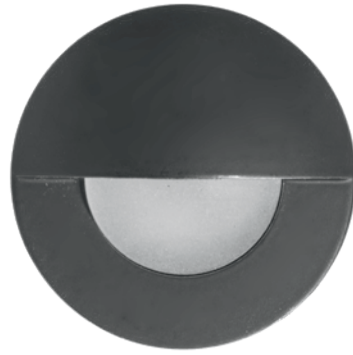




CORTESIAS DECORATIVAS



ilumileds®
LÍNEA europea
THE ART OF LIGHTING



ILULD07252NRE

NOM

IP 20

1 W

100 - 265

FL 70
luminaria
blanco cálido

3 000 K
blanco cálido

180°

orificio
3.9 cm

Zurich.

Elemento de iluminación decorativo en muros
para uso interior.



Características:

MATERIAL DE CONSTRUCCIÓN:
Aluminio acabado negro, cubierta de acrílico.

TIPO DE INSTALACIÓN:
Empotrado en muro.

TEMPERATURA DE COLOR CORRELACIONADA:
3 000 K (Blanco cálido).

Parámetros Técnicos:

VOLTAJE DE ALIMENTACIÓN:
100-265 V ~ 50/60 Hz (0.01-0.004 A)

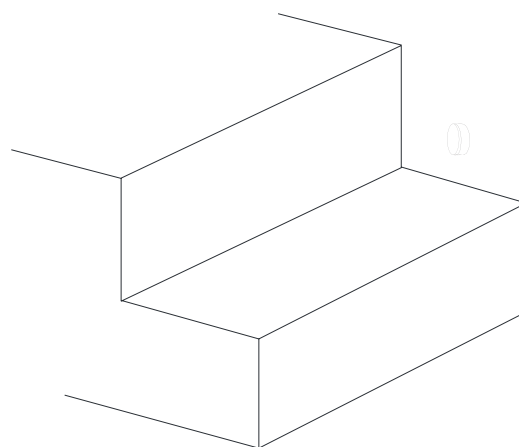
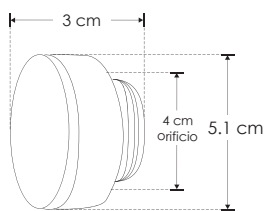
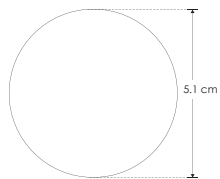
POTENCIA:
1 W

GRADO DE PROTECCIÓN:
IP20 (Para uso en interiores).

ÁNGULO DE APERTURA:
180°

FLUJO LUMINOSO:
70 lm

CRI 80



ILULD07446RE

NOM

IP 20

1 W

100 - 265

FL 70

luminaria
blanco cálido

3 000 K
blanco cálido



orificio
4 cm

Vienna.

Elemento de iluminación decorativo en muros
para uso interior.

Características:

MATERIAL DE CONSTRUCCIÓN:
Aluminio acabado blanco, acrílico

TIPO DE INSTALACIÓN:
Empotrado en muro.

TEMPERATURA DE COLOR CORRELACIONADA:
3 000 K (Blanco cálido).

Parámetros Técnicos:

VOLTAJE DE ALIMENTACIÓN:
100-265 V ~ 50/60 Hz (0.01-0.004 A).

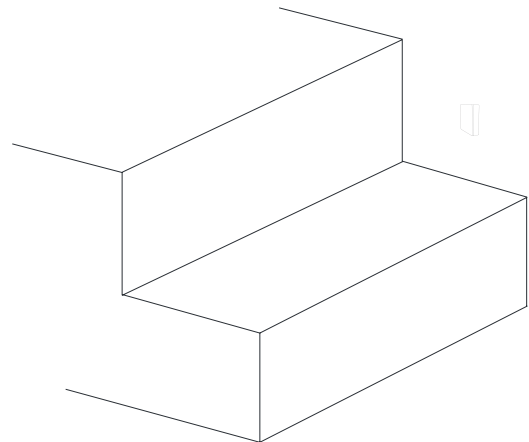
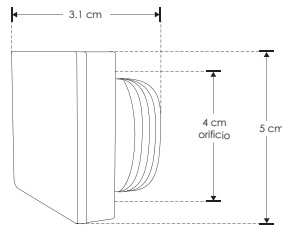
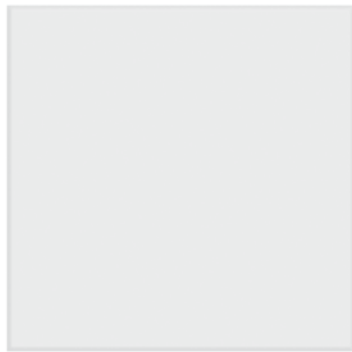
POTENCIA:
1 W

GRADO DE PROTECCIÓN:
IP20 (Para uso en interiores).

ÁNGULO DE APERTURA:
360° (Efecto simétrico lateral)

FLUJO LUMINOSO:
70 lm

CRI 80



ILULD07446CE

NOM

IP
20

1
W

100 - 265

FL
70

luminaria
blanco cálido

3 000 K
blanco cálido



orificio
4 cm

Statera.

Elemento de iluminación decorativo en muros para uso interior.

Características:

MATERIAL DE CONSTRUCCIÓN:
Aluminio acabado blanco, acrílico

TIPO DE INSTALACIÓN:
Empotrado en muro.

TEMPERATURA DE COLOR CORRELACIONADA:
3 000 K (Blanco cálido).

Parámetros Técnicos:

VOLTAJE DE ALIMENTACIÓN:
100-265 V ~ 50/60 Hz (0.01-0.004 A).

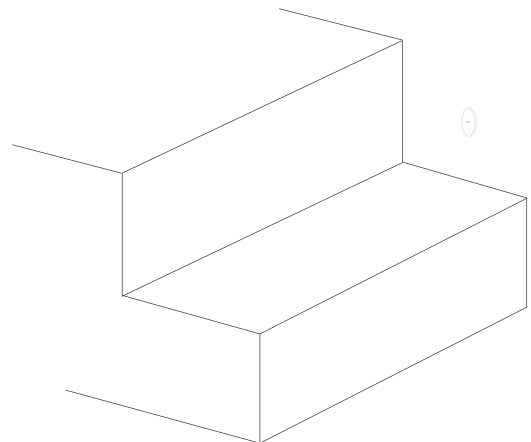
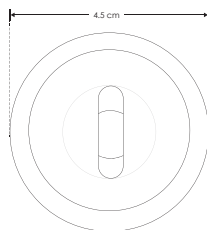
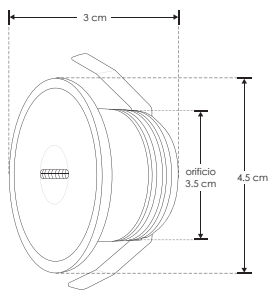
POTENCIA:
1 W

GRADO DE PROTECCIÓN:
IP20 (Para uso en interiores).

ÁNGULO DE APERTURA:
360° (Efecto simétrico lateral)

FLUJO LUMINOSO:
70 lm

CRI 80



ILUT004E

NOM

IP
20

2.5
W

85 - 265

FL
175

Luminaria
Blanco cálido

3 000 K
Blanco cálido

180°

orificio
3.5 cm

Piet Circular.

Elemento de iluminación decorativo en muros para uso interior.

Características:

MATERIAL DE CONSTRUCCIÓN:
Aluminio acabado blanco

TIPO DE INSTALACIÓN:
Empotrado en muro.

TEMPERATURA DE COLOR CORRELACIONADA:
3 000 K (Blanco cálido).

Parámetros Técnicos:

VOLTAJE DE ALIMENTACIÓN:
85 - 265V ~ 50/60Hz (0.02-0.009 A).

POTENCIA:
2.5 W

GRADO DE PROTECCIÓN:
IP20 (Para uso en interiores).

ÁNGULO DE APERTURA:
180°

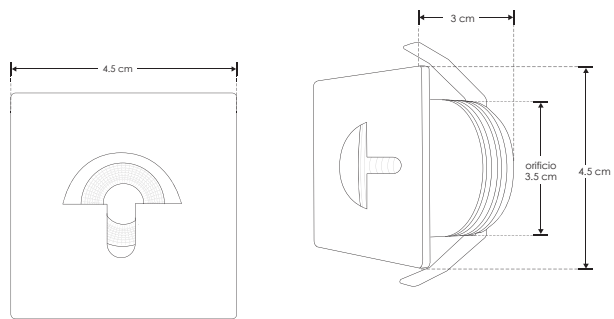
FLUJO LUMINOSO:
175 lm

CRI 80

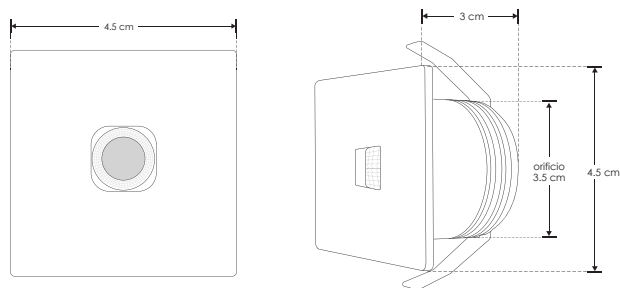
ILUSS03E



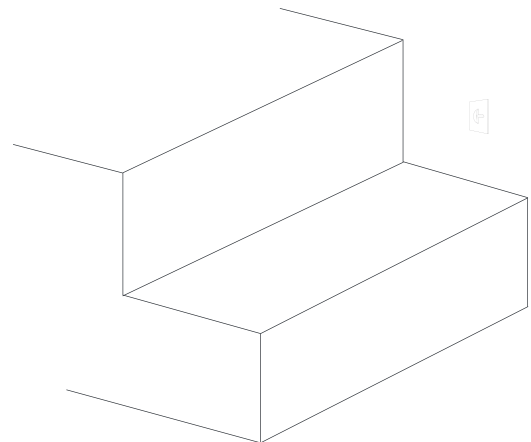
ILUSS04E



ILUSS03E



ILUSS04E



ILUSS03E
ILUSS04E



IP 20

2.5 W



FL 175
Lumens

3 000 K
Blanco cálido



orificio
3.5 cm

Piet Rectangular.

Elemento de iluminación decorativo en muros para uso interior.



Características:

MATERIAL DE CONSTRUCCIÓN:
Aluminio acabado blanco

TIPO DE INSTALACIÓN:
Empotrado en muro.

TEMPERATURA DE COLOR CORRELACIONADA:
3 000 K (Blanco cálido).

Parámetros Técnicos:

VOLTAJE DE ALIMENTACIÓN:
85 - 265V ~ 50/60Hz (0.02-0.009 A).

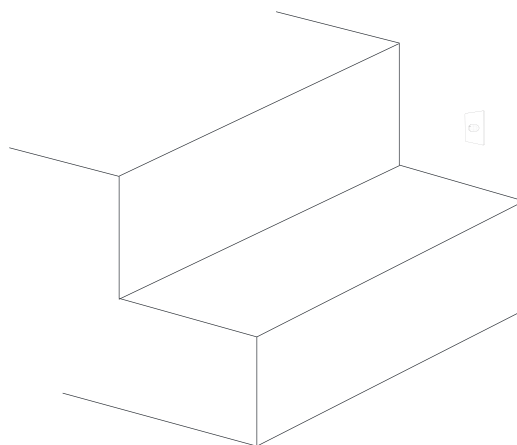
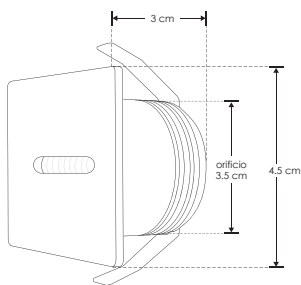
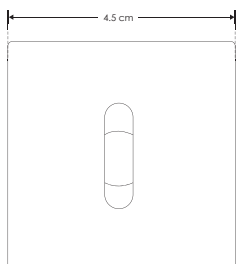
POTENCIA:
2.5 W

GRADO DE PROTECCIÓN:
IP20 (Para uso en interiores).

ÁNGULO DE APERTURA:
120° (Salida lineal, efecto frontal)

FLUJO LUMINOSO:
175 lm

CRI 80



ILUSS06E

NOM

IP 20

2.5 W

85 - 265

FL 175
Luminaria
Blanco cálido

3 000 K
Blanco cálido

120°

orificio 3.5 cm

Piet Rectangular.

Elemento de iluminación decorativo en muros para uso interior.



Características:

MATERIAL DE CONSTRUCCIÓN:
Aluminio acabado blanco

TIPO DE INSTALACIÓN:
Empotrado en muro.

TEMPERATURA DE COLOR CORRELACIONADA:
3 000 K (Blanco cálido).

Parámetros Técnicos:

VOLTAJE DE ALIMENTACIÓN:
85 - 265V ~ 50/60Hz (0.02-0.009 A).

POTENCIA:
2.5 W

GRADO DE PROTECCIÓN:
IP20 (Para uso en interiores).

ÁNGULO DE APERTURA:
120° (Salida lineal, efecto frontal)

FLUJO LUMINOSO:
175 lm

CRI 80

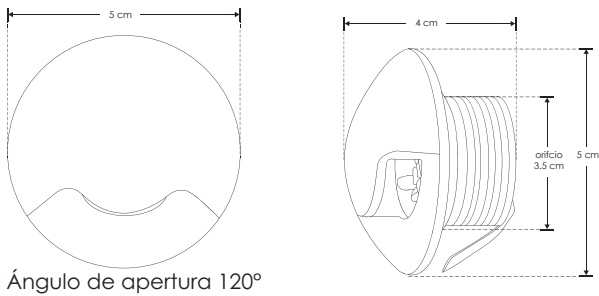
ILUTT001E



ILUTT002E



ILUTT001E

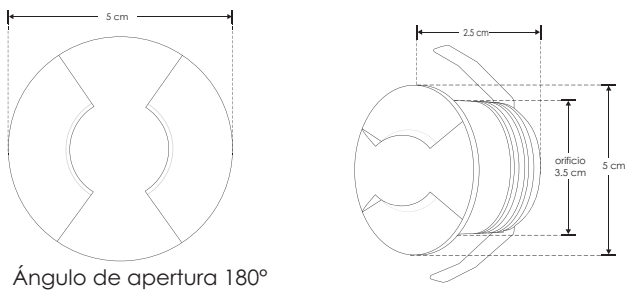


Ángulo de apertura 120°

ILUTT003E

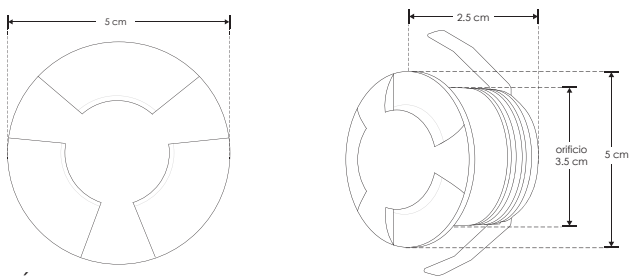


ILUTT002E

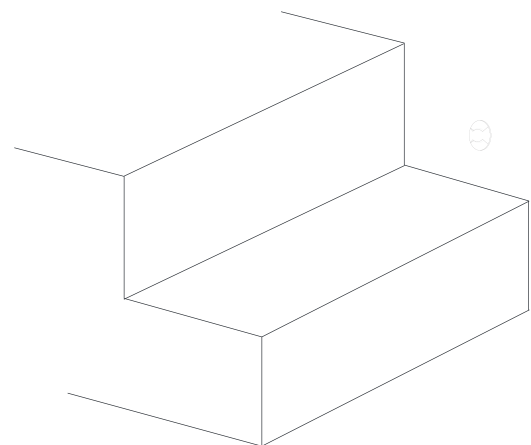


Ángulo de apertura 180°

ILUTT003E



Ángulo de apertura 270°



ILUTT001E [1 Salida de luz]

ILUTT002E [2 Salidas de luz]

ILUTT003E [3 Salidas de luz]

NOM

IP 20

2.5 W

85 - 265

FL 175

Iluminación Blanco cálido

3 000 K

Blanco cálido

120°

180°

270°

orificio 3.5 cm

Zenith.

Elemento de iluminación decorativo en muros para uso interior.

Características:

MATERIAL DE CONSTRUCCIÓN:
Aluminio acabado blanco

TIPO DE INSTALACIÓN:
Empotrado en muro.

TEMPERATURA DE COLOR CORRELACIONADA:
3 000 K (Blanco cálido).

Parámetros Técnicos:

VOLTAJE DE ALIMENTACIÓN:
85 - 265V ~ 50/60Hz (0.02-0.009 A).

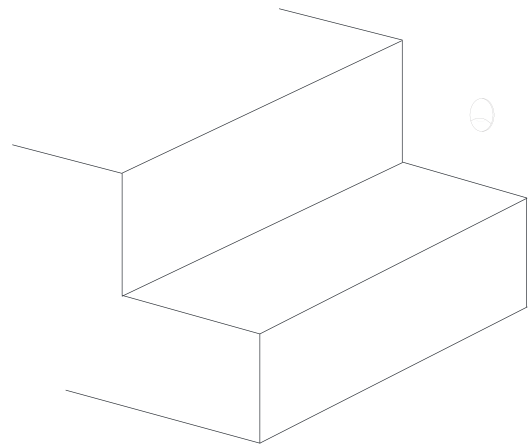
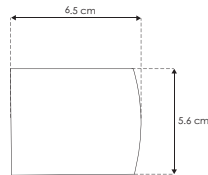
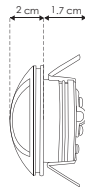
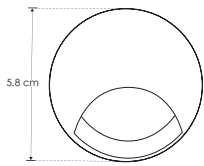
POTENCIA:
2.5 W

GRADO DE PROTECCIÓN:
IP20 (Para uso en interiores).

ÁNGULO DE APERTURA:
120° (1 Salida de luz)
180° (2 Salidas de luz)
270° (3 Salidas de luz)

FLUJO LUMINOSO:
175 lm

CRI 80



ILUGTP3WWWB

NOM

IP 54

3 W

85 - 265

FL 240

Iluminación Blanco cálido

3 000 K

Blanco cálido

120°

360°

orificio 5.6 cm

Orbe.

Elemento de iluminación decorativo en muros para uso interior y exterior.

Características:

MATERIAL DE CONSTRUCCIÓN:
Aluminio acabado negro, housing de plástico

TIPO DE INSTALACIÓN:
Empotrado en muro.

TEMPERATURA DE COLOR CORRELACIONADA:
3 000 K (Blanco cálido).

Parámetros Técnicos:

VOLTAJE DE ALIMENTACIÓN:
85 – 265 V ~ 50/60 Hz (0.03-0.011 A).

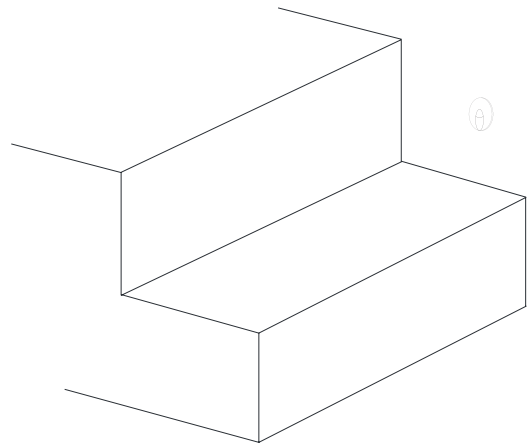
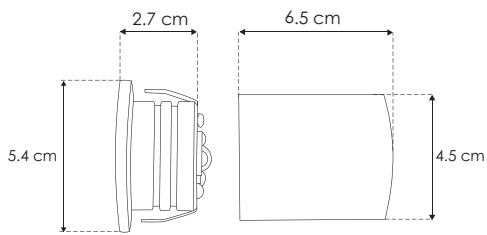
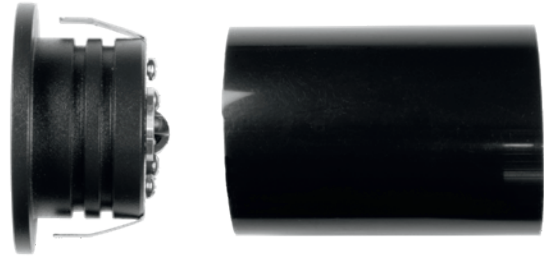
POTENCIA:
3 W

GRADO DE PROTECCIÓN:
IP54 (Interiores y exteriores).

ÁNGULO DE APERTURA:
120° (luz directa), 360° (efecto de luz perimetral)

FLUJO LUMINOSO:
240 lm

CRI 80



ILUGY3W WWB

NOM

IP
54

3
W

85 - 265

FL
240

Blanco cálido

3 000 K

Blanco cálido



orificio
4.5 cm



Foccus.

Elemento de iluminación decorativo en muros para uso interior y exterior.

Características:

MATERIAL DE CONSTRUCCIÓN:
Aluminio acabado negro, housing de plástico

TIPO DE INSTALACIÓN:
Empotrado en muro.

TEMPERATURA DE COLOR CORRELACIONADA:
3 000 K (Blanco cálido).

Parámetros Técnicos:

VOLTAJE DE ALIMENTACIÓN:
85 – 265 V ~ 50/60 Hz (0.03-0.011 A).

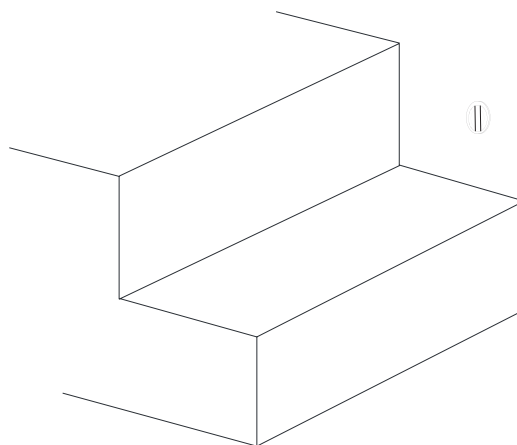
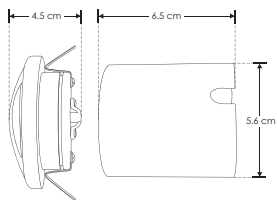
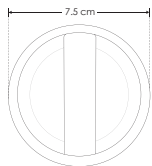
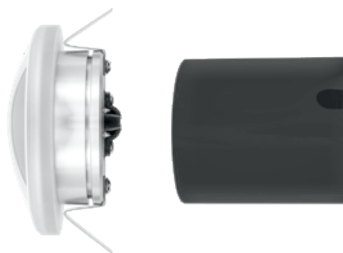
POTENCIA:
3 W

GRADO DE PROTECCIÓN:
IP54 (Interiores y exteriores).

ÁNGULO DE APERTURA:
360° (efecto de luz circular)

FLUJO LUMINOSO:
240 lm

CRI 80



ILU107IP54

NOM

IP
54

3
W

85-265

FL
240

Blanco cálido

3 000 K

Blanco cálido

120°

orificio
5.6 cm

Ather.

Elemento de iluminación decorativo en muros para uso interior y exterior.

Características:

MATERIAL DE CONSTRUCCIÓN:
Cubierta de aluminio, housing de plástico

TIPO DE INSTALACIÓN:
Empotrado en muro.

TEMPERATURA DE COLOR CORRELACIONADA:
3 000 K (Blanco cálido).

Parámetros Técnicos:

VOLTAJE DE ALIMENTACIÓN:
85 – 265 V ~ 50/60 Hz (0.03-0.011 A).

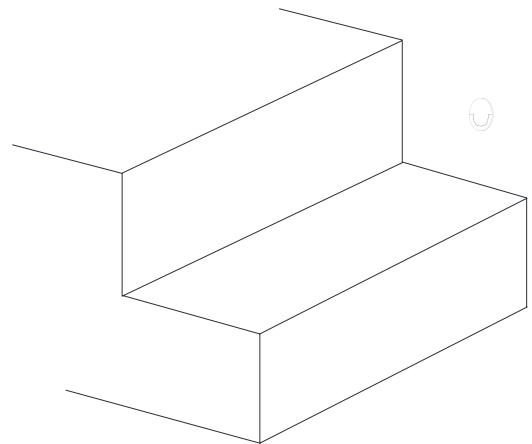
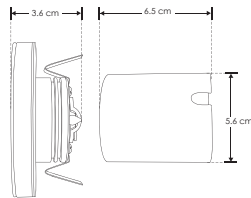
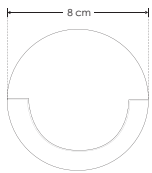
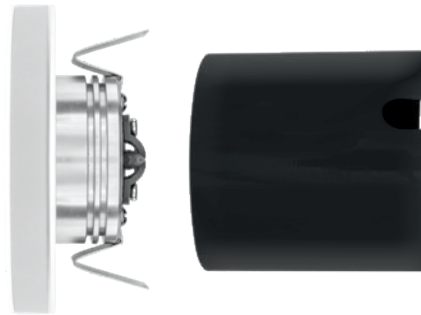
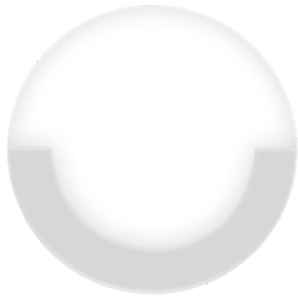
POTENCIA:
3 W

GRADO DE PROTECCIÓN:
IP54 (Para uso en interiores y exteriores).

ÁNGULO DE APERTURA:
120° (Efecto simétrico)

FLUJO LUMINOSO:
240 lm

CRI 80



ILU8032IP54

NOM

IP
54

3
W

85-265

FL
240

Blanco cálido

3 000 K

Blanco cálido

120°

orificio
5.6 cm

Lyra.

Elemento de iluminación decorativo en muros para uso interior o exterior.

Características:

MATERIAL DE CONSTRUCCIÓN:
Cubierta de aluminio, housing de plástico

TIPO DE INSTALACIÓN:
Empotrado en muro.

TEMPERATURA DE COLOR CORRELACIONADA:
3 000 K (Blanco cálido).

Parámetros Técnicos:

VOLTAJE DE ALIMENTACIÓN:
85 – 265 V ~ 50/60 Hz (0.03-0.011 A).

POTENCIA:
3 W

GRADO DE PROTECCIÓN:
IP54 (Para uso en interiores y exteriores).

ÁNGULO DE APERTURA:
120° (Efecto asimétrico)

FLUJO LUMINOSO:
240 lm

CRI 80

