

iLumileds® 2026

LUMINACIÓN LINEAL®



The logo consists of a stylized lowercase 'i' with a solid white dot above it. The stem of the 'i' is a vertical bar that transitions into a square shape on the right side. This square has a smaller square cut out of its top-left corner, creating a stepped effect.

ilumileds[®]

INDICE.

AC25M9MMCOBNW296	159	Nuevo
AC25M9MMCOBWW296	159	Nuevo
ACT9MM2835NW120R	160	.
ACT9MM2835W120R	160	.
ACT9MM2835WW120R	160	.
ACT9MMCOBNW296R	158	Nuevo
ACT9MMCOBWW296R	158	Nuevo
CONLAT10MM	190	.
CONLAT5MM	190	.
CONLAT8MM	190	.
CONLATRGB	191	.
CONLATRGBCOB	191	.
CONLATRGBW	191	.
COP10MM	191	.
COP10MMCAB	190	.
COP512COB90HW	152	.
COP512COB90HWW	152	.
COP512COB90HZ	152	.
COP5MM	191	.
COP5MMCAB	190	.
COP8MM	191	.
COP8MMCAB	190	.
COPL10MM	190	.
COPL8MM	190	.
COPLE180DXA19	59	.
COPLE180DXA19N	59	.
COPRGB	191	.
COPRGBCAB	191	.
COPRGBCOB	191	.

COPRGBWCAB	191	.
CP24100WHPFMV	166	Nuevo
CP24200WHPFMV	166	Nuevo
CPA241.5E	167	.
CPGAB100W	172	.
CPGAB60W	172	.
CPSLIM120WIP67	174	.
CPSLIM36WIP67	174	.
CPSLIM72WIP67	174	.
DXA19KIT.	54	.
DXA19NKIT.	54	.
DXAP01KIT.	13	.
DXAP01NKIT.	13	.
DXAP02KIT.	14	.
DXAP02NKIT.	14	.
DXAP06KIT.	17	.
DXAP06NKIT.	17	.
FP100W24EXT	169	.
FP200W24EXT	169	.
FP30W12EXT	168	.
FP30W24EXT	168	.
FPC100W	164	.
FPC60W	164	.
FPS100W	165	Nuevo
FPS200W	165	Nuevo
FPS300W	165	Nuevo
FPS60W	165	Nuevo
ILUAMPPIXEL	176	.
ILUCON2GPIXEL	175	.
ILUDA5EN11002467	171	.
ILUDA5EN1100W24	170	.
ILUDA5EN12002467	171	.
ILUDA5EN1200W24	170	.

ILUDA5EN1350W24	170
ILUDA5EN160W24	170
ILUDA5EN160W2467	171
ILUDIM002HOLD	177
ILUDIMPA011	185
ILUDXA1812KIT.	94
ILUDXA2512KIT.	97
ILUIR003HANDD	186
ILUIR005EMP	188
ILUIR005SOB	188
ILUIR007DOOR	187
ILUMIRRO09DIM	182
ILUPA07AKIT.	70
ILUPA07ANKIT.	70
ILUPA07KIT.	69
ILUPA07NKIT.	69
ILUPA0806KIT.	45
ILUPA0806NKIT.	45
ILUPA1005KIT.	65
ILUPA1009KIT.	66
ILUPA109KIT.	18
ILUPA109NKIT.	18
ILUPA1205KIT.	74
ILUPA1205NKIT.	74
ILUPA1207KIT.	50
ILUPA1401KIT.	85
ILUPA1401NKIT.	85
ILUPA1402KIT.	86
ILUPA1402NKIT.	86
ILUPA1722NUGRCKI	30
ILUPA1722NUGRKIT	29
ILUPA1722UGRCKIT	30
ILUPA1722UGRKIT	29

ILUPA1806FLEKIT	22
ILUPA1806NFLEKIT	22
ILUPA1855NKIT.	33
ILUPA191BKIT.	46
ILUPA191WKIT.	46
ILUPA2013FLEKIT	82
ILUPA2018KIT.	49
ILUPA2018NKIT.	49
ILUPA2210KIT.	53
ILUPA2216KIT.	98
ILUPA2216NKIT.	98
ILUPA2310KIT.	77
ILUPA2403COKIT.	102
ILUPA2403CONKIT.	102
ILUPA2404COKIT.	105
ILUPA2404CONKIT.	105
ILUPA2408NKIT.	34
ILUPA3030KIT.	101
ILUPA30KIT.	113
ILUPA3535KIT.	110
ILUPA3535NCFLKIT	26
ILUPA3535NFLKIT	25
ILUPA3535NKIT.	110
ILUPA3551NUGRCKI	38
ILUPA3551NUGRKIT	37
ILUPA3551UGRCKIT	38
ILUPA3551UGRKIT	37
ILUPA3830KIT.	106
ILUPA5032KIT.	109
ILUPA5175NKIT	41
ILUPA525KIT.	73
ILUPA525NKIT.	73
ILUPA60KIT.	114

ILUPA6114KIT.	81	
ILUPA646KIT.	78	
ILUPAV04	89	
ILUPAV04N	89	
ILUPIRSW001	178	
ILUPIRSW001F	179	
ILUSW2DOOR	189	Nuevo
ILUSWDOORGAB	181	Nuevo
ILUSWHANDGAB	181	Nuevo
ILUSWMOVGAB	180	Nuevo
ILUSWRCVGAB	180	Nuevo
ILUTOUCHEMPDIM	183	
ILTOUCHSOBDIM	184	
KITDXA19120	56	
KITDXA19120SIDE	58	
KITDXA1960	56	
KITDXA1960SIDE	58	
KITDXA1990	56	
KITDXA1990SIDE	58	
KITDXA19N120	56	
KITDXA19N120SIDE	58	
KITDXA19N60	56	
KITDXA19N90	56	
KITDXA19N90SIDE	58	
KITDXA19NT	57	
KITDXA19NX	57	
KITDXA19NY	57	
KITDXA19T	57	
KITDXA19X	57	
KITDXA19Y	57	
LA2025130NW1010	157	Nuevo
LA2025130WW1010	157	Nuevo
LA3528IP66WW24R	139	

LA5050IP68WW24R	133	
LA6622162224120R	128	
LA66221622242105	129	
LA6622162224240R	130	
LA6622162724120R	128	
LA6622162724240R	130	
LA6622162724300R	131	
LA662216W242105R	129	
LA662216W24240R	130	
LA662216W24300R	131	
LA662216WW241205	127	
LA662216WW24120R	128	
LA662216WW242105	129	
LA662216WW24240R	130	
LA662216WW24300R	131	
LA662216Z24120R	128	
LA662216Z242105R	129	
LA662216Z24240R	130	
LA662216Z24300R	131	
LA662835WW2460R	154	
LA664040RGB24120	138	
LA67COBPRGB24720	137	
LDPB22161824240R	123	
LDPB22161824300R	124	
LDPB22162224120R	120	
LDPB221622242105	122	Nuevo
LDPB22162224240R	123	
LDPB22162224300R	124	
LDPB221624242105	122	Nuevo
LDPB22162724120R	120	
LDPB221627242105	122	Nuevo
LDPB22162724240R	123	
LDPB22162724300R	124	

LDPB2216DTW24240	125	.
LDPB2216W241205R	121	.
LDPB2216W24120R	120	.
LDPB2216W242105R	122	.
LDPB2216W24240R	123	.
LDPB2216W24300R	124	.
LDPB2216WW241205	121	.
LDPB2216WW24120R	120	.
LDPB2216WW242105	122	.
LDPB2216WW24240R	123	.
LDPB2216WW24300R	124	.
LDPB2216Z241205R	121	.
LDPB2216Z24120R	120	.
LDPB2216Z242105R	122	.
LDPB2216Z24240R	123	.
LDPB2216Z24300R	124	.
LDPB2835272410R	143	.
LDPB28352724120R	140	.
LDPB2835272420R	144	.
LDPB2835W24120R	140	.
LDPB2835W2420R	144	.
LDPB2835WWP24120	136	.
LDPB2835Z2410R	143	.
LDPB2835Z24120R	140	.
LDPB2835Z2420R	144	.
LDPB4040RGB24120	134	.
LDPB5050PIX2496R	135	.
LDPB5050RGBW246R	132	.
LDPBCOB2224480R5	150	Nuevo
LDPBCOB2424480R5	150	Nuevo
LDPBCOB2724480R5	150	Nuevo
LDPBCOB2724528R	153	.
LDPBCOB276524608	126	.

LDPBCOBPRGB24720	156	.
LDPBCOBW24480R5	150	.
LDPBCOBW24512R	151	.
LDPBCOBW24528R	153	.
LDPBCOBWW24480R5	150	.
LDPBCOBWW24512R	151	.
LDPBCOBWW24528R	153	.
LDPBCOBZ24480R5	150	.
LDPBCOBZ24512R	151	.
LDPBCOBZ24528R	153	.
LDZ2835W24120	141	.
LDZ2835WW24120	141	.
LDZ2835Z24120	141	.
LDZ3535RGB24120	142	.
LE28352224240R	145	.
LE28352724120R	147	.
LE28352724240R	145	.
LE2835272460R	146	.
LE2835W24120R	147	.
LE2835W24240R	145	.
LE2835WW24240R	145	.
LE2835Z24120R	147	.
LE2835Z24240R	145	.
LE2835Z2460R	146	.
LRRCOB2724400R5	148	Nuevo
LRRCOB2724480R	149	Nuevo
LRRCOBRGB24576	155	.
LRRCOBWW24400R5	148	Nuevo
LRRCOBWW24480R	149	Nuevo
LRRCOBZ24400R5	148	Nuevo
LRRCOBZ24480R	149	Nuevo
LTCTRI-WW	173	.
PA1612KIT.	42	.

PA1612NKIT.	42
PA1616BKIT.	93
PA1616KIT.	21
PA1616NKIT.	21
PA1911PKIT.	117
PA2213KIT	61
PA2411KIT.	62
PA2411NKIT.	62
PA3006KIT.	90



Ve nuestro catálogo digital.



Perfiles de aluminio iLumileds.

Como líderes indiscutibles en el sector de la iluminación lineal, **iLumileds** ofrece actualmente un catálogo de más de 70 modelos de perfiles de aluminio, diseñados para satisfacer las más altas exigencias del mercado.

Nuestros perfiles son fabricados con aluminio de grado **6063-T5**, reconocido por su durabilidad y resistencia. El acabado y las tolerancias de nuestros productos se encuentran entre los mejores a nivel internacional. A diferencia de otros fabricantes que utilizan aleaciones, nuestros perfiles de aluminio puro garantizan una apariencia impecable, libre de rayaduras y decoloraciones.

Para asegurar una difusión óptima de la luz y preservar el color a lo largo del tiempo, nuestros difusores están fabricados con **PMMA** de alta calidad con protección **UV**. Esta característica minimiza las pérdidas de flujo luminoso y garantiza una iluminación uniforme y constante.

Nuestra dedicación a la calidad y la sostenibilidad se refleja en las certificaciones **CE** y **RoHS** que respaldan nuestros productos. Además, nuestros perfiles han superado rigurosas pruebas de impacto **IK**, lo que garantiza su resistencia y durabilidad.*

Para facilitar la selección y visualización de nuestros productos, hemos rediseñado nuestro portafolio de apoyo. Esta herramienta intuitiva y portátil le permitirá presentar a sus clientes una amplia gama de perfiles, tiras LED y sus efectos visuales en tiempo real.**

Contamos con un amplio inventario de perfiles, tiras LED y drivers, siempre disponibles para su entrega inmediata. Además, ponemos a su disposición el **Instituto de Formación Ilumileds (iFiL)**, donde podrá acceder a una variedad de cursos y certificaciones para ampliar sus conocimientos en iluminación.

¿Cómo comenzar?

Acceda a una amplia gama de recursos, herramientas y capacitaciones exclusivas al inscribirse en **ilumileds.com.mx** o **ifil.mx**. Descubra cómo optimizar sus proyectos de iluminación con nuestros productos y servicios de vanguardia.

*(Más información en nuestra página en internet).

** (Consulta términos de compra con tu asesor comercial).

PERFILES DE ALUMINIO





 iLumileds[®]



COB 528 LEDs / m	COB 512 LEDs / m	COB 480 LEDs / m	300 LEDs / m	240 LEDs / m	210 LEDs / m	120 LEDs / m	60 LEDs / m
NON WIRE 296 LEDs/m							

KIT DE PERFIL

Mica continua de 60 m disponible

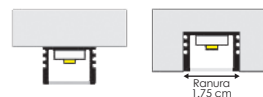
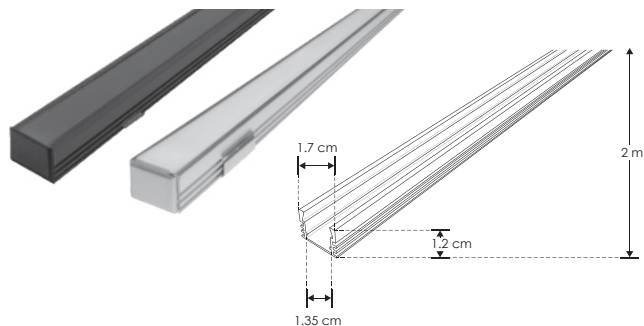


DXAP01NKIT.

[Acabado Negro]

DXAP01KIT.

[Acabado Natural]

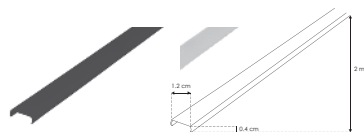


Ranura
1.75 cm

Material Kit de perfil de aluminio sin ceja, acabado negro o natural de sobreponer o empotrar de 2 m de largo, para recibir tira extraplana de LEDs

Incluye Perfil de aluminio, mica, kit de 2 tapas laterales y kit de 2 grapas

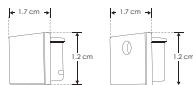
accesorios También se venden por separado, únicamente como refacción.



ACLECHDXAP01N [Negro]

ACLECHDXAP01 [Blanco]

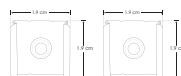
Mica para perfiles de aluminio DXAP01N / DXAP01, rectangular 2 m de largo



ENDCAPDXAP01N [Negro]

ENDCAPDXAP01. [Gris]

Kit de 2 tapas laterales de plástico para perfiles de aluminio DXAP01N / DXAP01



GRAPADXP01N [Negro]

GRAPADXP01 [Plateado]

Kit de 2 grapas de metal para sujeción de perfiles de aluminio DXAP01N / DXAP01



ACLEDXA010206CON [Negro]

ACLEDXA010206CO [Blanco]

Mica continua para perfiles de aluminio DXAP01N, DXAP02N, DXAP06N, DXAP01, DXAP02 y DXAP06.
Se vende por separado en múltiplos de 10 m, máximo 60 m

IP
20

KIT DE PERFIL

Mica continua de 60 m disponible

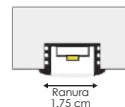
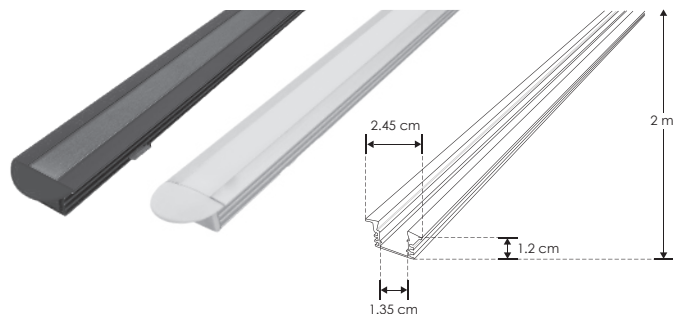


DXAP02NKIT.

[Acabado Negro]

DXAP02KIT.

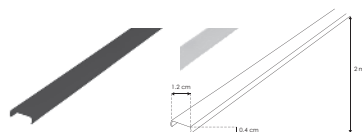
[Acabado Natural]



Material Kit de perfil de aluminio con ceja, acabado negro o natural de empotrar de 2 m de largo, para recibir tira extraplana de LEDs

Incluye Perfil de aluminio, mica, kit de 2 tapas laterales y kit de 2 grapas

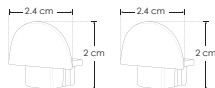
accesorios También se venden por separado, únicamente como refacción.



ACLECHDXAP02N [Negro]

ACLECHDXAP02 [Blanco]

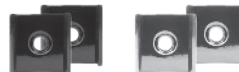
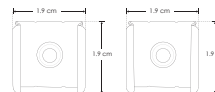
Mica para perfiles de aluminio DXAP02N / DXAP02, rectangular 2 m de largo



ENDCAPDXAP02N [Negro]

ENDCAPDXAP02. [Gris]

Kit de 2 tapas laterales de plástico para perfiles de aluminio DXAP02N / DXAP02



GRAPADXAP02N [Negro]

GRAPADXAP02 [Plateado]

Kit de 2 grapas de metal para sujeción de perfiles de aluminio DXAP02N / DXAP02



ACLEDXA010206CON [Negro]

ACLEDXA010206CO [Blanco]

Mica continua para perfiles de aluminio DXAP01N, DXAP02N, DXAP06N, DXAP01, DXAP02 y DXAP06.

Se vende por separado en múltiplos de 10 m, máximo 60 m



COB 528 LEDs / m	COB 512 LEDs / m	COB 480 LEDs / m	300 LEDs / m	240 LEDs / m	210 LEDs / m	120 LEDs / m	60 LEDs / m
-------------------------	-------------------------	-------------------------	---------------------	---------------------	---------------------	---------------------	--------------------

NON WIRE 296 LEDs/m



COB 528 LEDs / m

COB 512 LEDs / m

COB 480 LEDs / m

300 LEDs / m

240 LEDs / m

210 LEDs / m

120 LEDs / m

60 LEDs / m

NON WIRE 296 LEDs/m

KIT DE PERFIL

Mica continua de 60 m disponible

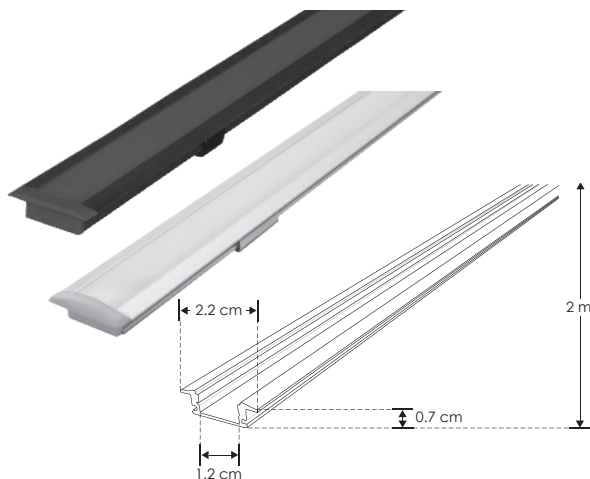


DXAP06NKIT.

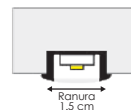
[Acabado Negro]

DXAP06KIT.

[Acabado Natural]



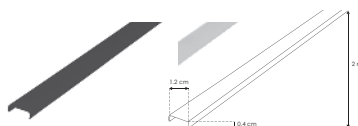
IP
20



Material Kit de perfil de aluminio con ceja, acabado negro o natural de empotrar, 2 m de largo, para recibir tira extraplana de LEDs

Incluye Perfil de aluminio, mica, kit de 2 tapas laterales y kit de 2 grapas

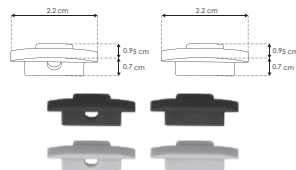
accesorios También se venden por separado, únicamente como refacción.



ACRDIFDXAP06N [Negro]

ACRDIFDXAP06 [Blanco]

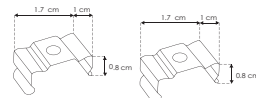
Mica para perfiles de aluminio DXAP06N / DXAP06, rectangular 2 m de largo



ENDCAPDXAP06N. [Negro]

ENDCAPDXAP06. [Gris]

Kit de 2 tapas laterales de plástico para perfiles de aluminio DXAP06N / DXAP06



GRAPADXAP06N [Negro]

GRAPADXAP06 [Plateado]

Kit de 2 grapas de metal para sujeción de perfiles de aluminio DXAP06N / DXAP06



ACLEDXA010206CON [Negro]

ACLEDXA010206CO [Blanco]

Mica continua para perfiles de aluminio DXAP01N, DXAP02N, DXAP06N, DXAP01, DXAP02 y DXAP06. **Se vende por separado en múltiplos de 10 m, máximo 60 m**

KIT DE PERFIL

Perfil tipo wall-washer

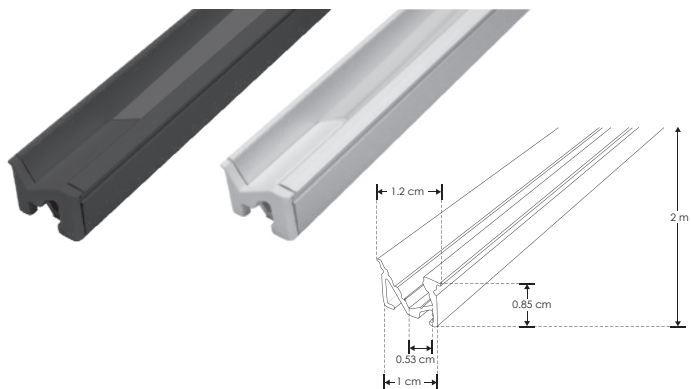


ILUPA109NKIT.

[Acabado Negro]

ILUPA109KIT.

[Acabado Natural]



Material Kit de perfil de aluminio con ceja tipo wall-washer, acabado negro o natural de empotrar en techo o pared de 2 m de largo, para recibir tira extraplana de LEDs

Incluye Perfil de aluminio, mica y kit de 2 tapas laterales

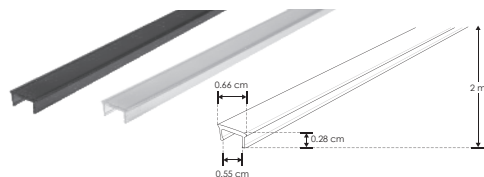
Tiras de LEDs recomendadas:

LDPB2216WW241205
LDPB2216Z241205R
LDPB2216W241205R

LDPB2216WW242105
LDPB2216Z242105R
LDPB2216W242105R

LDPBCOBWW24480R5
LDPBCOBZ24480R5
LDPBCOBW24480R5

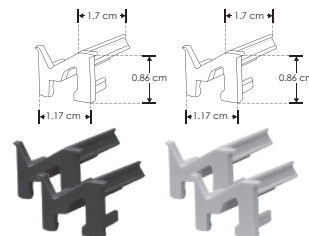
accesorios También se venden por separado, únicamente como refacción.



MICDIFILUPA109N [Negro]

MICDIFILUPA109 [Blanco]

Mica para perfiles de aluminio ILUPA109N / ILUPA109 rectangular 2 m de largo



TAPLATILUPA109N [Negro]

TAPLATILUPA109 [Gris]

Kit de 2 tapas laterales de plástico para perfiles de aluminio ILUPA109N / ILUPA109

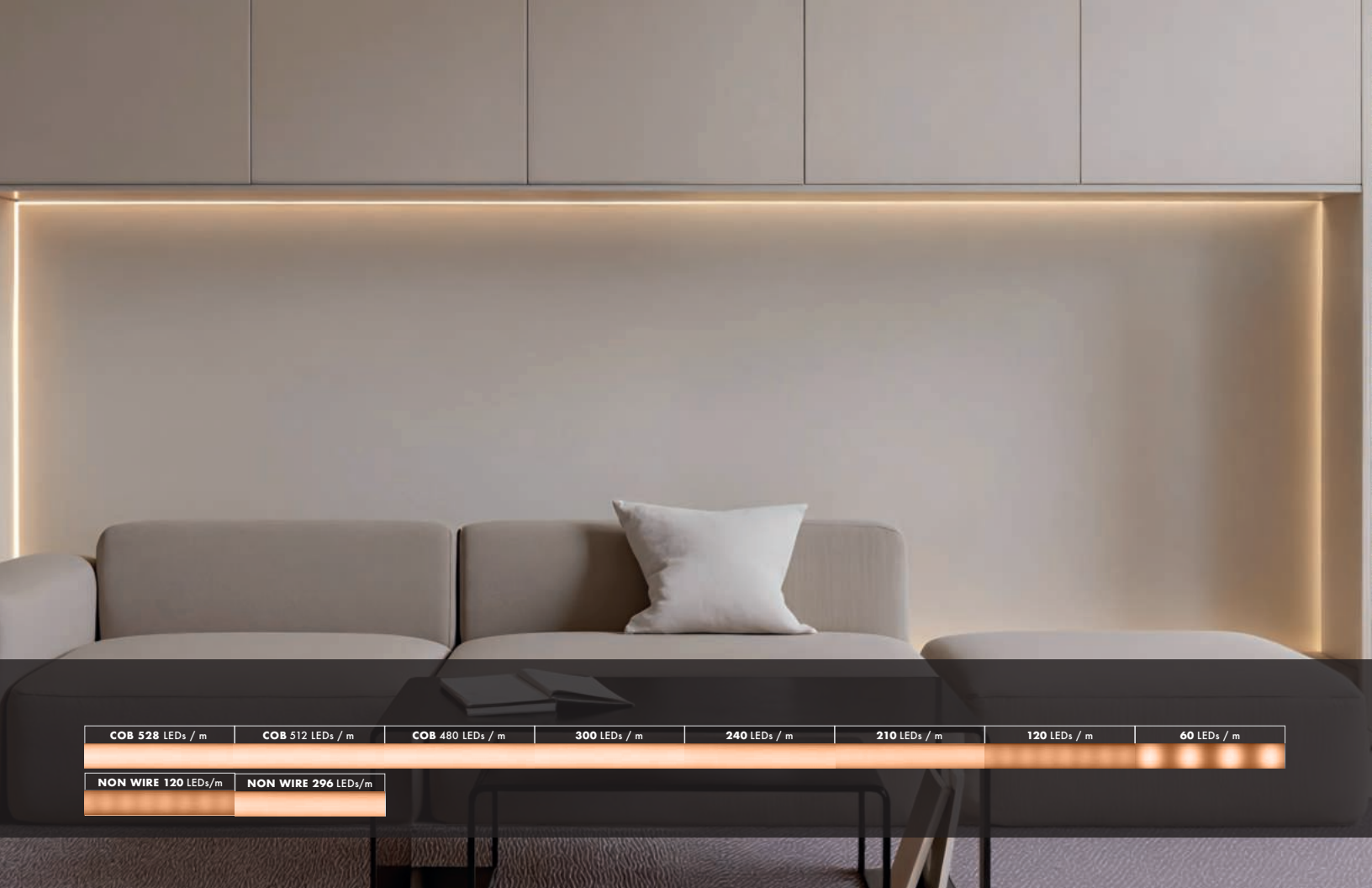
IP
20



COB 480 LEDs / m

210 LEDs / m

120 LEDs / m



COB 528 LEDs / m

COB 512 LEDs / m

COB 480 LEDs / m

300 LEDs / m

240 LEDs / m

210 LEDs / m

120 LEDs / m

60 LEDs / m

NON WIRE 120 LEDs/m

NON WIRE 296 LEDs/m

KIT DE PERFIL

Esquinero con mica redonda

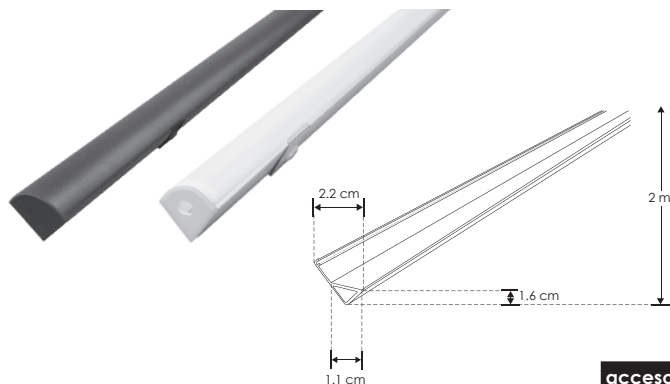


PA1616NKIT.

[Acabado Negro]

PA1616KIT.

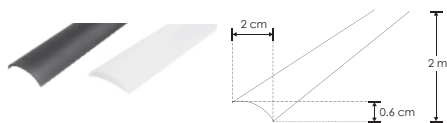
[Acabado Natural]



Material Kit de perfil de aluminio esquinero, acabado negro o natural de sobreponer de 2 m de largo, para recibir tira extraplana de LEDs

Incluye Perfil de aluminio, mica, kit de 2 tapas laterales y kit de 2 grapas

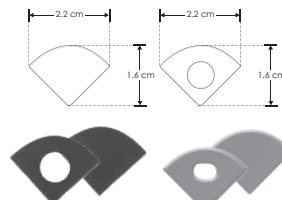
accesorios También se venden por separado, únicamente como refacción.



MICDIF1616N [Negro]

MICDIF1616 [Blanco]

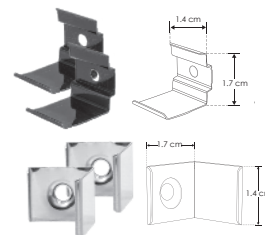
Mica para perfiles de aluminio PA1616N / PA1616, curva 2 m de largo



TAPLAT1616N [Negro]

TAPLAT1616 [Gris]

Kit de 2 tapas laterales de plástico para perfiles de aluminio PA1616N / PA1616



GRAPA1616N [Negro]

GRAPA1616 [Plateado]

Kit de 2 grapas de metal para sujeción de perfiles de aluminio PA1616N / PA1616 / PA1616B

IP
20

KIT DE PERFIL

Mica continua flexible de 60 m disponible

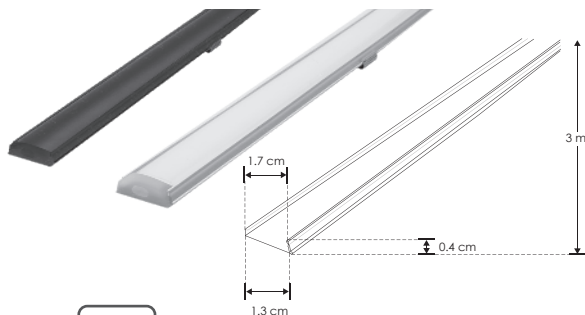


ILUPA1806NFLEKIT

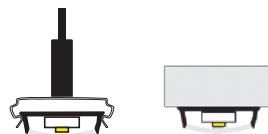
[Acabado Negro]

ILUPA1806FLEKIT

[Acabado Natural]



IP
20



Material Kit de perfil de aluminio sin caja, rectangular flexible acabado negro o natural de sobreponer o suspender de 3 m de largo, para recibir tira extraplana de LEDs

Incluye Perfil de aluminio, mica, kit de 2 tapas laterales y kit de 2 grapas

Tiras de LEDs recomendadas:

LDPB22161824300R

LDPB22162224300R

LDPB22162724300R

LDPB2216WW24300R

LDPB2216Z24300R

LDPB2216W24300R

LDPBCOBWW24480R5

LDPBCOBZ24480R5

LDPBCOBW24480R5

LDPBCOBWW24512R

LDPBCOBZ24512R

LDPBCOBW24512R

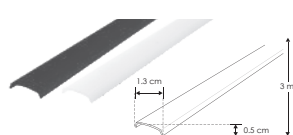
LDPBCOBZ2724528R

LDPBCOBWW24528R

LDPBCOBZ24528R

LDPBCOBW24528R

accesorios También se venden por separado, únicamente como refacción.



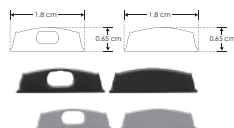
MICDIF1806N

[Negro]

MICDIF1806

[Blanco]

Mica para perfiles de aluminio PA1806N / PA1806, rectangular 3 m de largo



TAPLAT1806N

[Negro]

TAPLAT1806

[Gris]

Kit de 2 tapas laterales de plástico para perfiles de aluminio PA1806N / PA1806



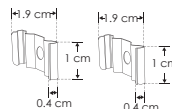
GRAPA1806N

[Negro]

GRAPA1806

[Plateado]

Kit de 2 grapas de metal para sujeción de perfiles de aluminio PA1806N / PA1806



KITCOL19180

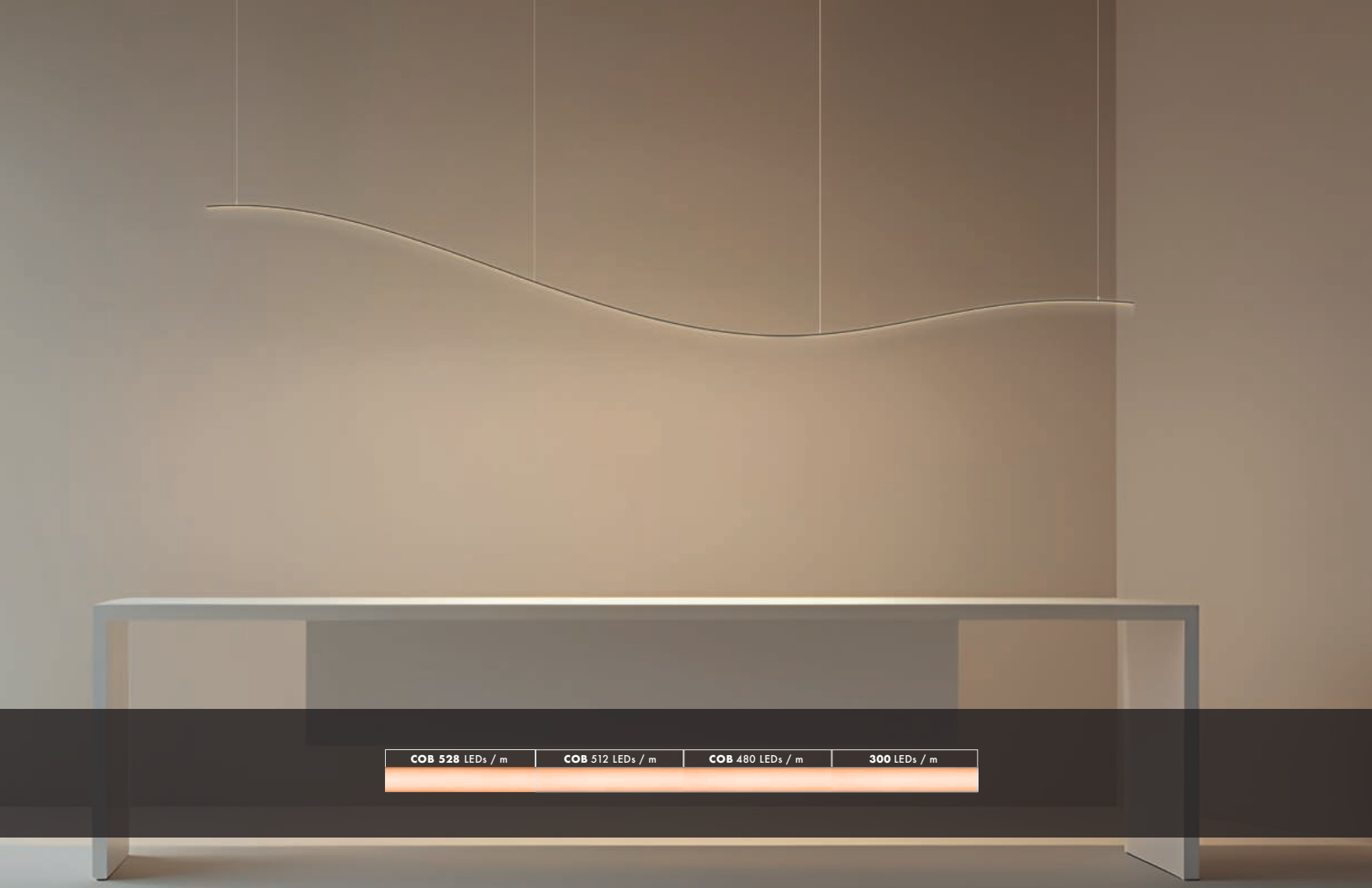
Kit de 2 cables de acero de 2m de largo y 4 soportes para perfil de aluminio PA1806N y PA1806
Se vende por separado



MICDIF1806CO

[Blanco]

Mica continua para perfil de aluminio PA1806
Se vende por separado en múltiplos de 10 m, máximo 60 m



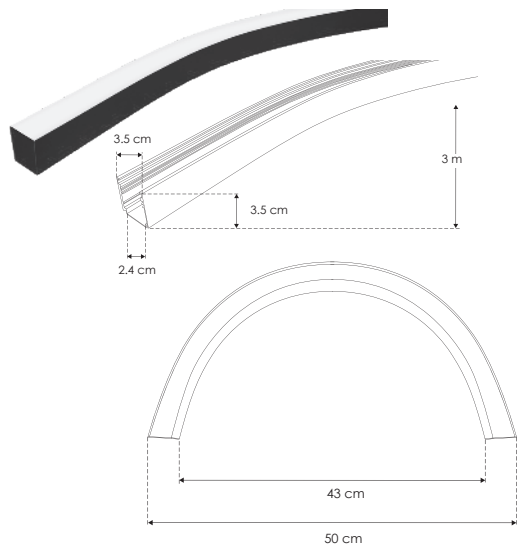
COB 528 LEDs / m	COB 512 LEDs / m	COB 480 LEDs / m	300 LEDs / m
-------------------------	-------------------------	-------------------------	---------------------



COB 528 LEDs / m	COB 512 LEDs / m	COB 480 LEDs / m	300 LEDs / m	240 LEDs / m	210 LEDs / m	120 LEDs / m	60 LEDs / m
NON WIRE 120 LEDs / m	NON WIRE 296 LEDs/m						

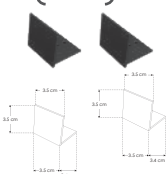
KIT DE PERFIL

Flexible sin ceja



ILUPA3535NFLKIT

[Acabado Negro]



Ranura
3.5 cm

Material Kit de perfil de aluminio sin ceja, cuadrado flexible acabado negro de empotrar, sobreponer o suspender de 3 m de largo, para recibir tira extraplana de LEDs

Incluye Perfil de aluminio, kit de 2 tapas laterales y kit de 2 sujetadores de sobreponer

TAPLAT3535NFL

Kit de 2 tapas laterales negras de aluminio para perfil de aluminio PA3535NFL

accesorios También se venden por separado, únicamente como refacción.



MICNT3535FLCO

Mica negra trasera continua de silicón para perfiles de aluminio de la serie PA3535 flexibles rectangular 10 m
Se vende por separado



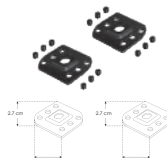
KITCOL3535NFL

Kit de 2 cables de acero y 4 soportes para perfil de aluminio PA3535NFL, 1.5 m de largo
Se vende por separado



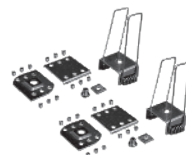
COPLEPA3535NFL

Conector 180° para perfil de aluminio PA3535NFL y PA3535NCFL
Se vende por separado



KITSOB3535NFL

Kit de 2 soportes para sobreponer perfil de aluminio PA3535NFL



KITEMP3535NFL

Kit de soportes para empotrar perfiles de aluminio PA3535NFL y PA3535NCFL
Se vende por separado



MICDIF3535FLCO

Mica de silicón flexible continua para perfiles de aluminio de la serie PA3535 flexibles rectangular 10 m
Se vende por separado

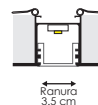
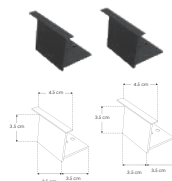
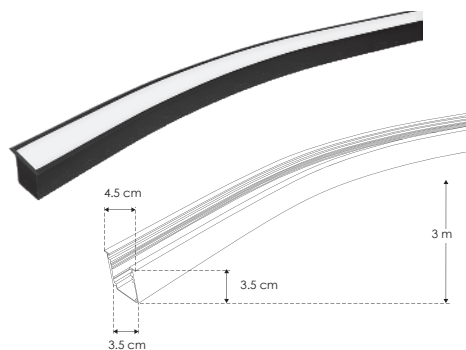
KIT DE PERFIL

Flexible con ceja



ILUPA3535NCFLKIT

[Acabado Negro]



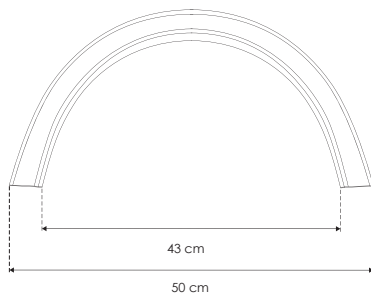
Material Kit de perfil de aluminio con ceja, cuadrado flexible acabado negro de empotrar de 3 m de largo, para recibir tira extraplana de LEDs

Incluye Perfil de aluminio, kit de 2 tapas laterales y kit de 2 sujetadores de empotrar

TAPLAT3535NCFL

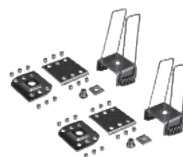
Kit de 2 tapas laterales negras de aluminio para perfil de aluminio PA3535NCFL

accesorios También se venden por separado, únicamente como refacción.



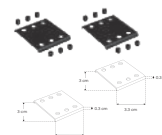
MICNT3535FLCO

Mica negra trasera continua de silicón para perfiles de aluminio de la serie PA3535 flexibles rectangular 10 m
Se vende por separado



KITEMP3535NFL

Kit de soportes para empotrar perfiles de aluminio PA3535NFL y PA3535NCFL



COLEPA3535NFL

Conector 180° para perfil de aluminio PA3535NFL y PA3535NCFL
Se vende por separado



MICDIF3535FLCO

Mica de silicón flexible continua para perfiles de aluminio de la serie PA3535 flexibles rectangular 10 m
Se vende por separado

IP
20

26



COB 528 LEDs / m	COB 512 LEDs / m	COB 480 LEDs / m	300 LEDs / m	240 LEDs / m	210 LEDs / m	120 LEDs / m	60 LEDs / m
NON WIRE 120 LEDs / m	NON WIRE 296 LEDs/m						



COB 528 LEDs / m	COB 512 LEDs / m	COB 480 LEDs / m	300 LEDs / m	240 LEDs / m	210 LEDs / m	120 LEDs / m	60 LEDs / m
NON WIRE 120 LEDs / m		NON WIRE 296 LEDs/m					

KIT DE PERFIL

Bajo índice de deslumbramiento
UGR

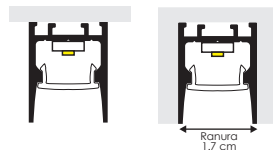
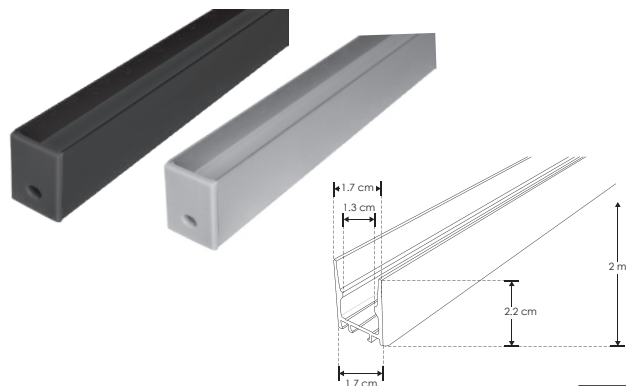


ILUPA1722NUGRKIT

[Acabado Negro]

ILUPA1722UGRKIT

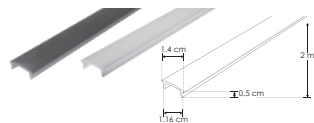
[Acabado Natural]



Material Kit de perfil de aluminio sin ceja, acabado negro o natural de empotrar o sobreponer de 2 m de largo, para recibir tira extraplana de LEDs

Incluye Perfil de aluminio, mica, kit de 2 tapas laterales y kit de 2 grapas

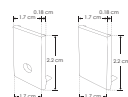
accesorios También se venden por separado, únicamente como refacción.



MICDIF1722N [Negro]

MICDIF1722 [Blanco]

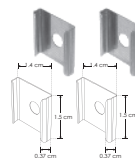
Mica para perfiles de aluminio ILUPA1722NUGR / ILUPA1722UGR, rectangular de 2 m de largo



TAPA1722N [Negro]

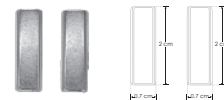
TAPA1722 [Gris]

Kit de 2 tapas laterales de plástico para perfiles de aluminio ILUPA1722NUGR / ILUPA1722UGR



GRAPA1722

Kit de 2 grapas de metal para sujeción de perfiles de aluminio ILUPA1722NUGR / ILUPA1722UGR



SETMAG1722

Kit de 2 soportes magnéticos para perfiles de aluminio ILUPA1722NUGR / ILUPA1722UGR e ILUPA1722NUGRC / ILUPA1722UGRC
Se vende por separado

IP
20

KIT DE PERFIL

Bajo índice de deslumbramiento
UGR

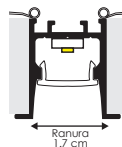


ILUPA1722NUGRCKI

[Acabado Negro]

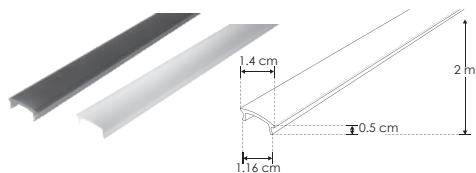
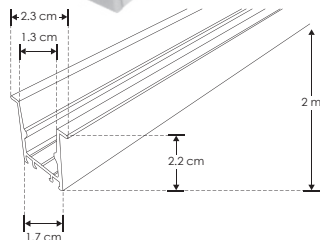
ILUPA1722UGRCKIT

[Acabado Natural]



Material Kit de perfil de aluminio con ceja, acabado negro o natural para empotrar de 2 m de largo, para recibir tira extraplana de LEDs

Incluye Perfil de aluminio, mica, kit de 2 tapas laterales y kit de 2 resortes de sujeción

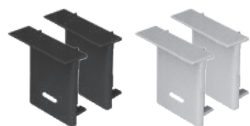
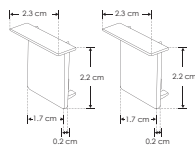


MICDIF1722NC [Negro]

MICDIF1722C [Blanco]

Mica para perfiles de aluminio ILUPA1722NUGRC / ILUPA1722UGRC rectangular 2 m de largo

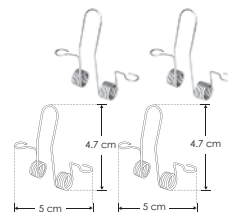
accesorios También se venden por separado, únicamente como refacción.



TAPA1722NC [Negro]

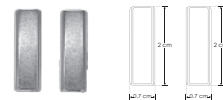
TAPA1722C [Gris]

Kit de 2 tapas laterales de plástico para perfiles de aluminio ILUPA1722NUGRC / ILUPA1722UGRC



SETCLIP1722C

Kit de 2 resortes para sujeción de perfiles de aluminio ILUPA1722NUGRC / ILUPA1722UGRC



SETMAG1722

Kit de 2 soportes magnéticos para perfiles de aluminio ILUPA1722NUGRC / ILUPA1722UGRC e ILUPA1722NUGRC / ILUPA1722UGRC

Se vende por separado

IP
20

30



COB 528 LEDs / m	COB 512 LEDs / m	COB 480 LEDs / m	300 LEDs / m	240 LEDs / m	210 LEDs / m	120 LEDs / m	60 LEDs / m
[Solid orange bar]							[Segmented orange bar]
NON WIRE 120 LEDs / m	NON WIRE 296 LEDs/m						
[Segmented orange bar]		[Solid orange bar]					



COB 480 LEDs / m

210 LEDs / m

120 LEDs / m

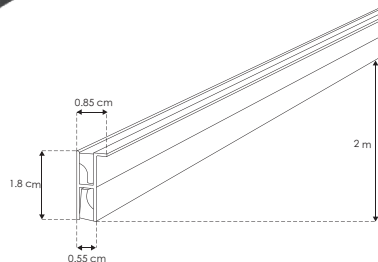
KIT DE PERFIL

Perfil repisero con doble salida de luz



ILUPA1855NKIT.

[Acabado Negro]



Material Kit de perfil de aluminio con ceja para colocar en repisas, acabado negro de sobrepone de 2 m de largo, para recibir tira extraplana de LED

Incluye Perfil de aluminio y kit de 2 micas

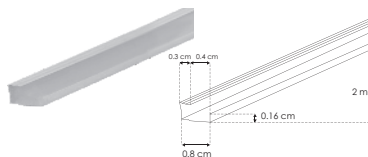
Tiras de LEDs recomendadas:

LDPB2216WW241205
LDPB2216Z241205R
LDPB2216W241205R
LA662216WW241205
LDPB2216WW242105

LDPB2216Z242105R
LDPB2216W242105R
LA662216Z2242105
LA662216WW242105
LA662216Z242105R

LA662216W242105R
LDPBCOBWW24480R5
LDPBCOBZ24480R5
LDPBCOBW24480R5

accesorios También se venden por separado, únicamente como refacción.



MICDIFILUPA1855

Kit de 2 micas difusas para perfil de aluminio ILUPA1855N, rectangular 2 m

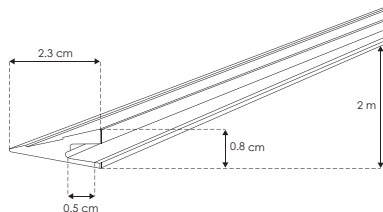
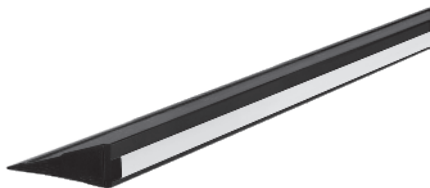
IP
20

KIT DE PERFIL
Perfil repisero sobrepuesto



ILUPA2408KIT.

[Acabado Negro]



Material Kit de perfil de aluminio sin ceja, triangular acabado negro de sobreponer de 2 m de largo, para recibir tira extraplana de LED

Incluye Perfil de aluminio, mica y Kit de tapas laterales

Tiras de LEDs recomendadas:

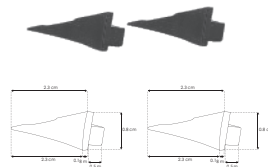
LDPB2216WW241205	LDPB2216Z242105R	LA662216W242105R
LDPB2216Z241205R	LDPB2216W242105R	LDPBCOBWW24480R5
LDPB2216W241205R	LA662216Z242105	LDPBCOBZ24480R5
LA662216WW241205	LA662216WW242105	LDPBCOBW24480R5
LDPB2216WW242105	LA662216Z242105R	

accesorios También se venden por separado, únicamente como refacción.



MICDIFILUPA2408

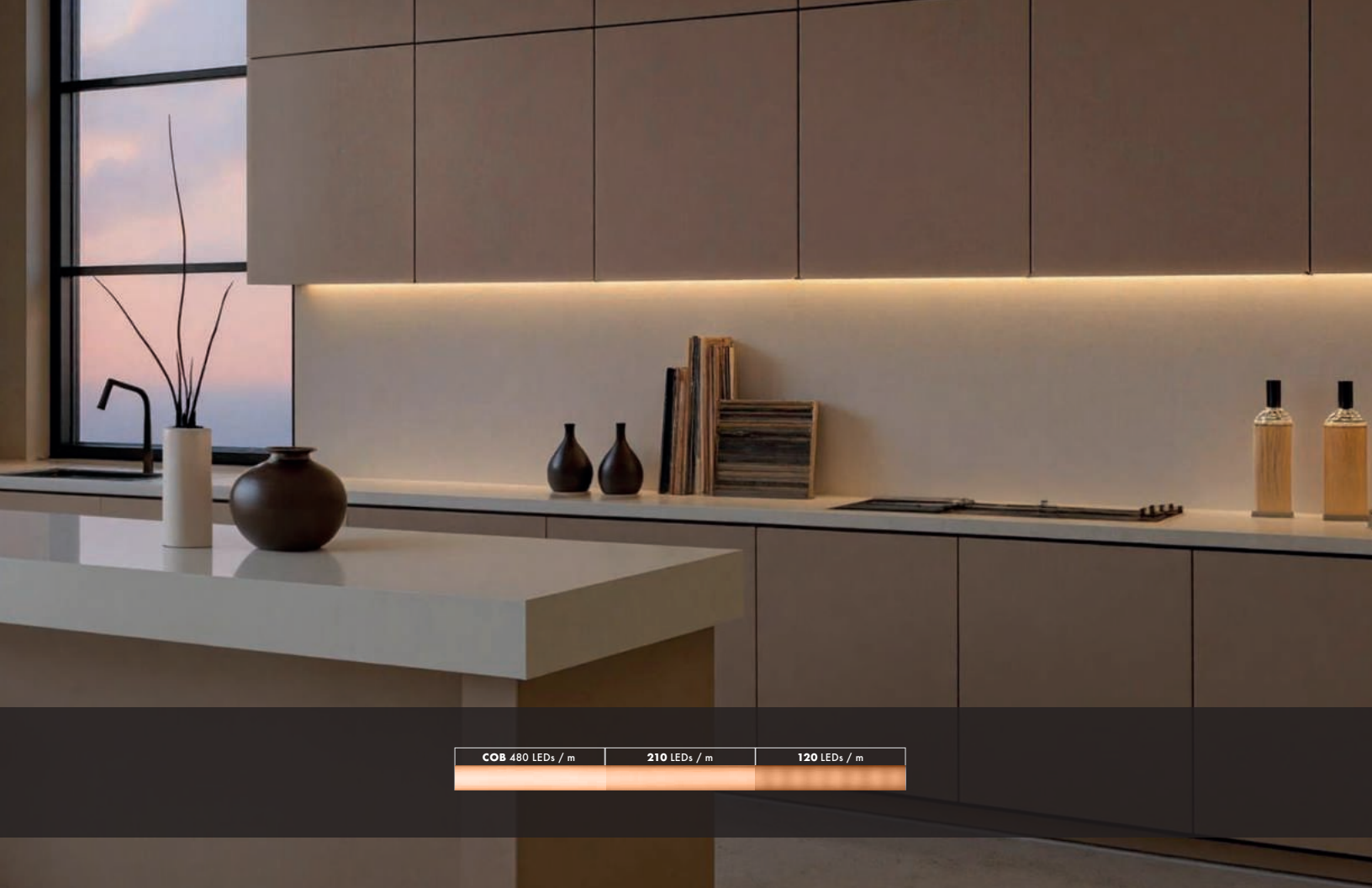
Mica difusa para perfil de aluminio ILUPA2408N, 2 m



TAPLATILUPA2408N

Kit de 2 tapas laterales, para perfil de aluminio ILUPA2408N, de plástico

IP
20



COB 480 LEDs / m	210 LEDs / m	120 LEDs / m
------------------	--------------	--------------



ACBOARD2L20	ACBOARD50	COB 528 LEDs / m	COB 512 LEDs / m	COB 480 LEDs / m	300 LEDs / m	240 LEDs / m	210 LEDs / m	120 LEDs / m	60 LEDs / m
NON WIRE 120 LEDs / m		NON WIRE 296 LEDs/m							

KIT DE PERFIL

Bajo índice de deslumbramiento
UGR

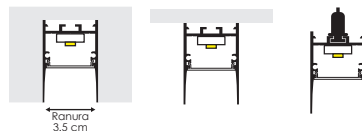
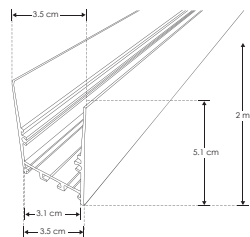
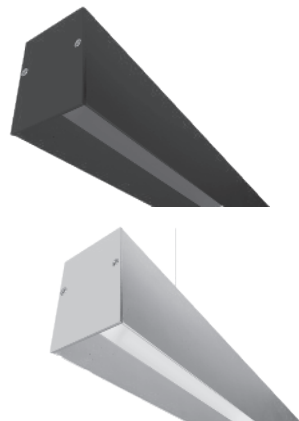


ILUPA3551NUGRKIT

[Acabado Negro]

ILUPA3551UGRKIT

[Acabado Natural]



Material Kit de perfil de aluminio sin ceja, acabado negro o natural de empotrar, sobreponer o suspender de 2 m de largo, para recibir tira extraplana o tarjeta de LEDs

Incluye Perfil de aluminio, mica, kit de 2 tapas laterales y kit de 2 grapas

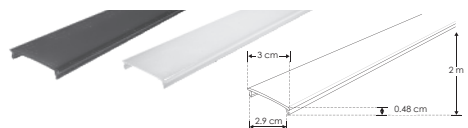
Tarjetas de LEDs
recomendadas:

ACBOARD2L20WWW No requiere driver externo
ACBOARD2L20WNW Se venden por separado
ACBOARD2L20WW

Compatible con:
COPLE90PA1911
COPLE180PA1911
COPLE120PA1911

accesorios

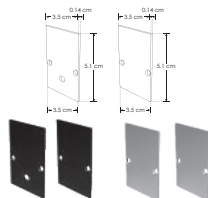
También se venden por separado, únicamente como refacción.



MICDIF3551N [Negro]

MICDIF3551 [Blanco]

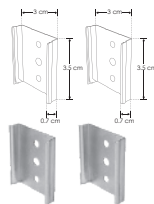
Mica para perfiles de aluminio
ILUPA3551NUGR / ILUPA3551UGR,
rectangular 2 m de largo



TAPA3551N [Negro]

TAPA3551 [Plateado]

Kit de 2 tapas laterales
metálicas para perfiles de
aluminio ILUPA3551NUGR /
ILUPA3551UGR



GRAPA3551

Kit de 2 grapas de metal
para sujeción de perfiles de
aluminio ILUPA3551NUGR /
ILUPA3551UGR

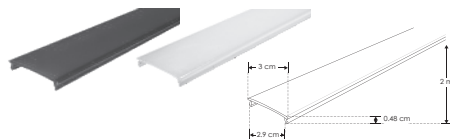
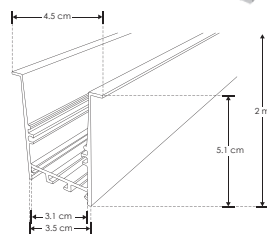
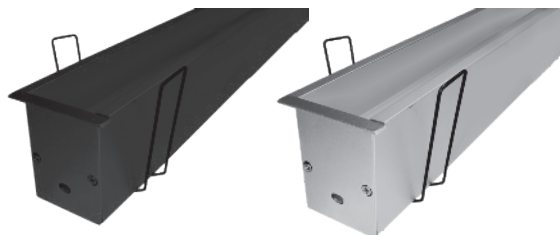


KITCOL3551

Kit de 2 cables de acero y
4 soportes para perfiles de
aluminio ILUPA3551NUGR /
ILUPA3551UGR, 2 m de largo.
Se vende por separado

IP
20

KIT DE PERFIL
Bajo índice de
deslumbramiento UGR



MICDIF3551NC [Negro]

MICDIF3551C [Blanco]

Mica para perfiles de aluminio ILUPA3551NUGRC / ILUPA3551UGRC, rectangular 2 m de largo

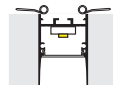


ILUPA3551NUGRCKI

[Acabado Negro]

ILUPA3551UGRCKIT

[Acabado Natural]



Ranura
3.5 cm

Material Kit de perfil de aluminio con ceja, acabado negro o natural de empotrar de 2 m de largo, para recibir tira extraplana de LEDs o tarjeta de LEDs

Incluye Perfil de aluminio, mica, kit de 2 tapas laterales y kit de 2 resortes de sujeción

Tarjetas de LEDs
recomendadas:

ACBOARD2L20WWW

No requiere driver externo

Compatible con:

ACBOARD2L20WNW

Se venden por separado

COPE90PA1911

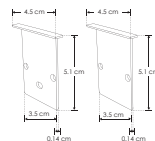
ACBOARD2L20WW

COPE180PA1911

COPE120PA1911



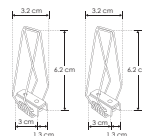
accesorios También se venden por separado, únicamente como refacción.



TAPA3551NC [Negro]

TAPA3551C [Plateado]

Kit de 2 tapas laterales metálicas para perfiles de aluminio ILUPA3551NUGRC / ILUPA3551UGRC



SETCLIP3551C

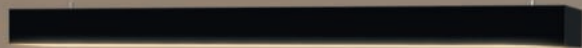
Kit de 2 resortes para sujeción de perfil de aluminio ILUPA3551NUGRC / ILUPA3551UGRC

IP
20

38



ACBOARD2L20	ACBOARD50	COB 528 LEDs / m	COB 512 LEDs / m	COB 480 LEDs / m	300 LEDs / m	240 LEDs / m	210 LEDs / m	120 LEDs / m	60 LEDs / m
NON WIRE 120 LEDs / m	NON WIRE 296 LEDs/m								



ACBOARD2L20	ACBOARD50	COB 528 LEDs / m	COB 512 LEDs / m	COB 480 LEDs / m	300 LEDs / m	240 LEDs / m	210 LEDs / m	120 LEDs / m	60 LEDs / m
NON WIRE 120 LEDs / m	NON WIRE 296 LEDs/m								

KIT DE PERFIL

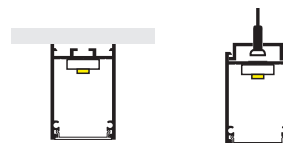
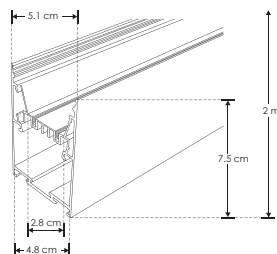
Bajo índice de
deslumbramiento UGR



IP
20

ILUPA5175NKIT

[Acabado Negro]



Material Kit de perfil de aluminio sin ceja, rectangular acabado negro de sobreponer o suspender, 2 m de largo, para recibir tira extraplana de LEDs o tarjeta de LEDs

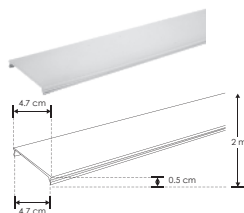
Include Perfil de aluminio, Kit de 2 tapas laterales, kit de 2 grapas y kit colgante, (micas modelo MICDIF5175 y MICDIF5175UGR se venden por separado)

Tarjetas de LEDs
recomendadas:

ACBOARD2L20WWW
ACBOARD2L20WNW
ACBOARD2L20WW

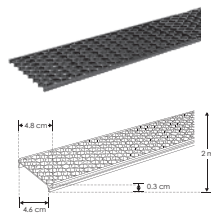
No requiere driver externo
Se venden por separado

accesorios También se venden por separado, únicamente como refacción.



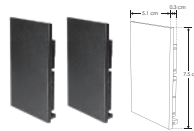
MICDIF5175

Mica difusa para perfil de aluminio ILUPA5175N, rectangular 2 m



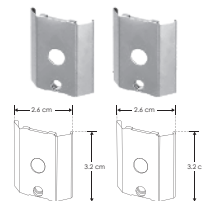
MICDIF5175UGR

Mica difusa con 10 tramos de 20 cm cada uno, de filtro tipo louver honey para perfil de aluminio ILUPA5175N



TAPA5175N

Kit de 2 tapas laterales negras de plástico para perfil de aluminio ILUPA5175N



GRAPA5175

Kit de 2 grapas de sujeción de metal para perfil de aluminio ILUPA5175N



KITCOL5175N

Kit de 2 cables de acero y 4 soportes para perfil de aluminio ILUPA5175N, 2 m de largo

KIT DE PERFIL
Sin contorno visible de
aluminio

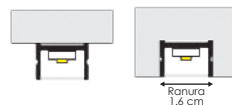
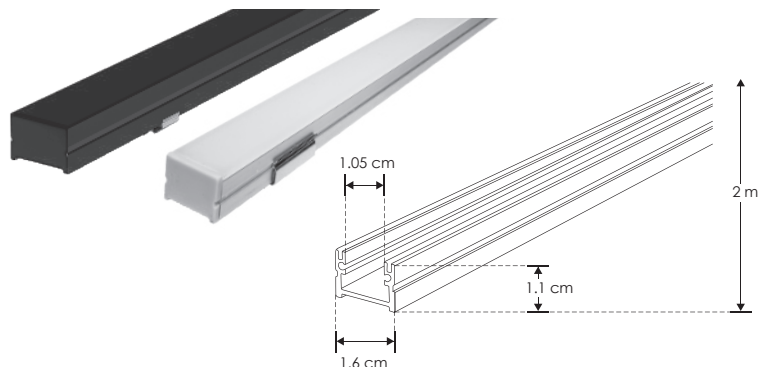


PA1612NKIT.

[Acabado Negro]

PA1612KIT.

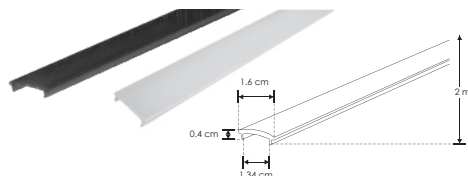
[Acabado Natural]



Material Kit de perfil de aluminio sin ceja, acabado negro o natural de empotrar o sobreponer de 2 m de largo, para recibir tira extraplana de LEDs

Incluye Perfil de aluminio, mica, kit de 2 tapas laterales y kit de 2 grapas de sujeción

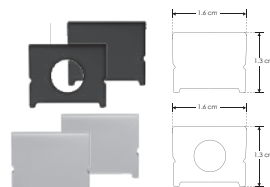
accesorios También se venden por separado, únicamente como refacción.



MICDIFPA1612N [Negro]

MICDIFPA1612 [Blanco]

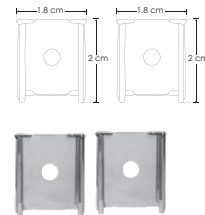
Mica para perfiles de aluminio PA1612N / PA1612, rectangular 2 m de largo



ENDCAP1612N [Negro]

ENDCAP1612 [Gris]

Kit de 2 tapas laterales de plástico para perfiles de aluminio PA1612N / PA1612



GRAPAPA1612

Kit de 2 grapas de metal para sujeción de perfiles de aluminio PA1612N / PA1612

IP
20



COB 528 LEDs / m	COB 512 LEDs / m	COB 480 LEDs / m	300 LEDs / m	240 LEDs / m	210 LEDs / m	120 LEDs / m	60 LEDs / m
NON WIRE 296 LEDs/m							



COB 480 LEDs / m	210 LEDs / m	120 LEDs / m
		

KIT DE PERFIL

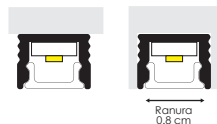
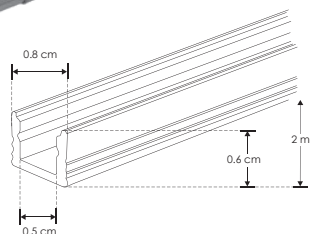
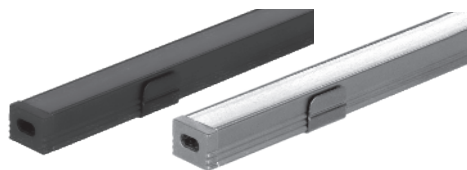


ILUPA0806NKIT.

[Acabado Negro]

ILUPA0806KIT.

[Acabado Natural]



Material Kit de perfil de aluminio sin ceja, acabado negro o natural de empotrar o sobreponer de 2 m de largo, para recibir tira extraplana de LED

Incluye Perfil de aluminio, mica de 2 m, kit de 2 tapas laterales y kit de 2 grapas

Tiras de LEDs recomendadas:

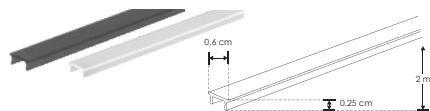
LDPB2216WW241205
LDPB2216Z241205R
LDPB2216W241205

LDPB2216WW242105
LDPB2216Z242105R
LDPB2216W242105

LDPBCOBWW244805
LDPBCOBZ244805R
LDPBCOBW244805

accesorios

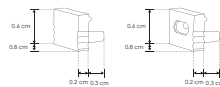
También se venden por separado, únicamente como refacción.



MICDIFPA0806N [Negro]

MICDIFPA0806 [Blanco]

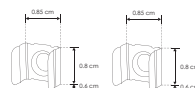
Mica para perfiles de aluminio PA0806N / PA0806, rectangular 2 m de largo



TAPLATPA0806N [Negro]

TAPLATPA0806 [Gris]

Kit de 2 tapas laterales de plástico para perfiles de aluminio PA0806N / PA0806



GRAPA0806N [Negro]

GRAPA0806 [Plateado]

Kit de 2 grapas de sujeción para perfiles de aluminio PA0806N / PA0806

IP
20

KIT DE PERFIL

Perfil esquinero con dos salidas de luz

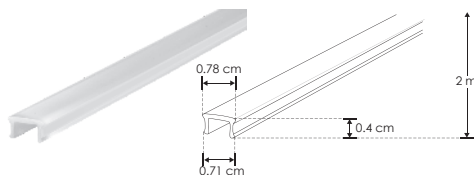
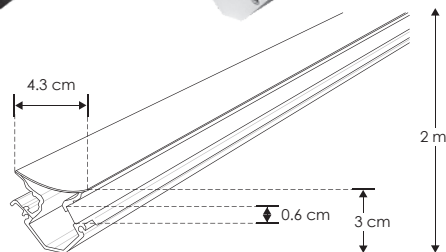


ILUPA191BKIT.

[Acabado Negro]

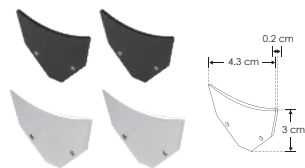
ILUPA191WKIT.

[Acabado Blanco]



MICDIFILUPA191

Kit de 2 micas difusas para perfiles de aluminio ILUPA191W / ILUPA191B, rectangular 2 m de largo



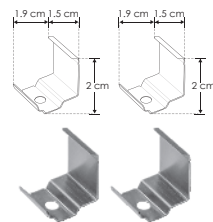
SETILUPA191B

[Negro]

SETILUPA191W

[Blanco]

Kit de 2 tapas laterales metálicas para perfiles ILUPA191B / ILUPA191W



GRAPAILUPA191

Kit de 2 grapas de sujeción para perfiles de aluminio ILUPA191W / ILUPA191B

Material

Kit de perfil de aluminio esquinero con cubierta negra o blanca para sobreponer de 2 m de largo con 2 salidas de luz para recibir tira extraplana de LEDs

Incluye

Perfil de aluminio, Kit de 2 micas, Kit de 2 tapas laterales y Kit de 2 grapas

Tiras de LEDs recomendadas:

LDPB2216WW241205

LDPB2216Z241205R

LDPB2216W241205R

LDPB2216WW242105

LDPB2216Z242105R

LDPB2216W242105R

LDPBCOBWW24480R5

LDPBCOBZ24480R5

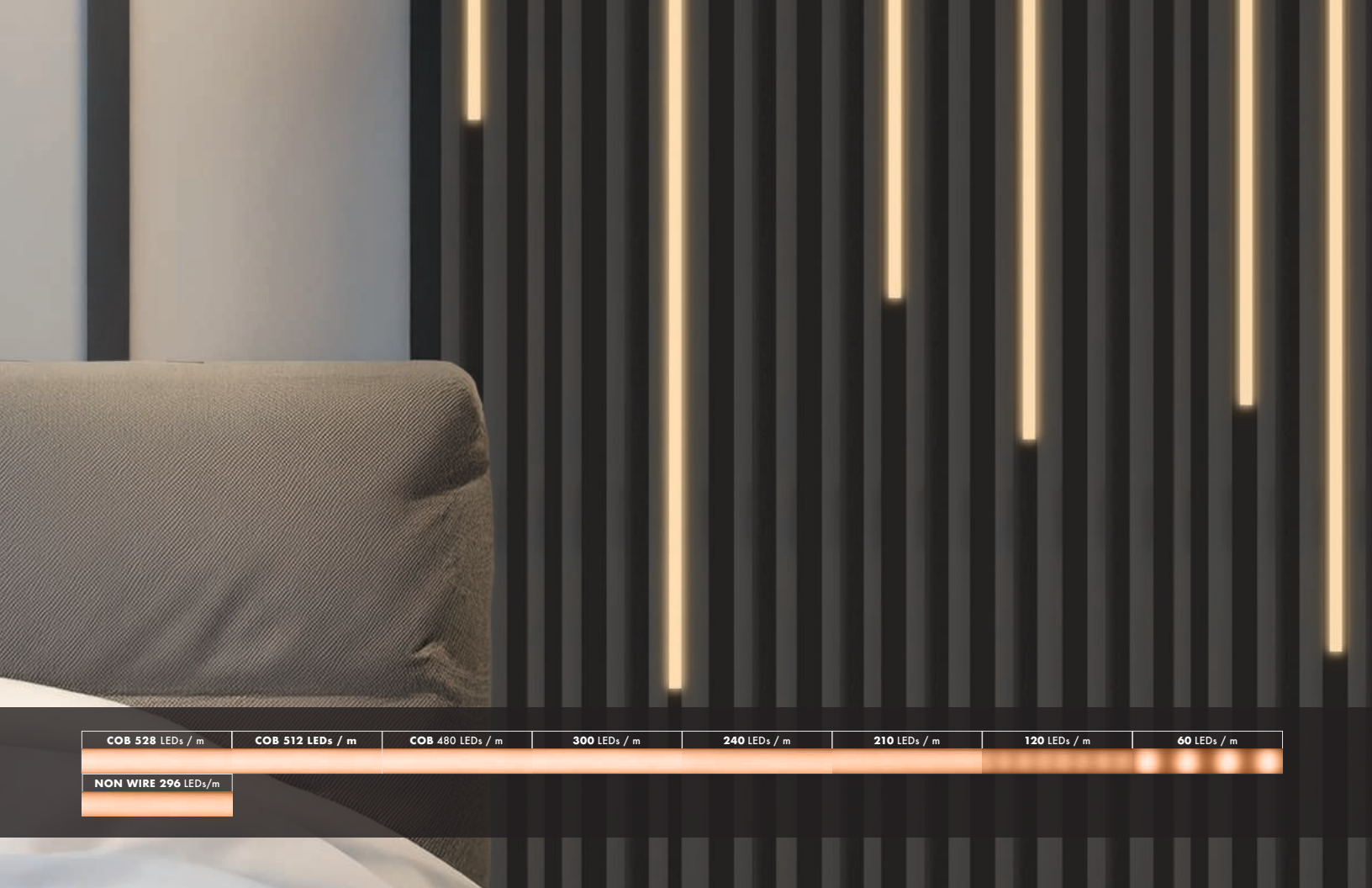
LDPBCOBW24480R5

accesorios

También se venden por separado, únicamente como refacción.

IP
20

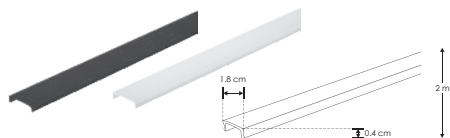
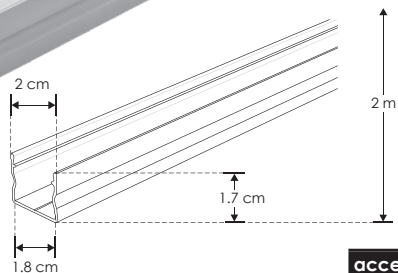
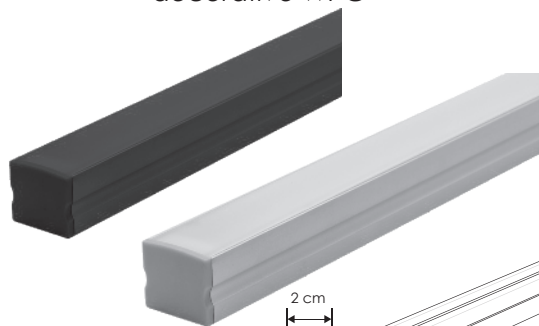




COB 528 LEDs / m	COB 512 LEDs / m	COB 480 LEDs / m	300 LEDs / m	240 LEDs / m	210 LEDs / m	120 LEDs / m	60 LEDs / m
NON WIRE 296 LEDs/m							

KIT DE PERFIL

Compatible con Lambrin decorativo WPC



MICDIFPA2018N [Negro]

MICDIFPA2018 [Blanco]

Mica para perfiles de aluminio PA2018N / PA2018, rectangular 2 m

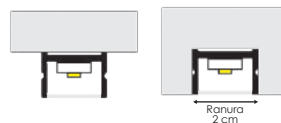


ILUPA2018NKIT.

[Acabado Negro]

ILUPA2018KIT.

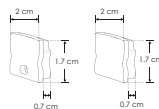
[Acabado Natural]



Material Kit de perfil de aluminio sin ceja, acabado negro o natural de empotrar o sobreponer de 2 m de largo, para recibir tira extraplana de LEDs

Incluye Perfil de aluminio, mica, kit de 2 tapas laterales y kit de 2 grapas

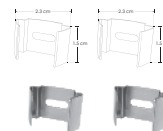
accesorios También se venden por separado, únicamente como refacción.



TAPLATPA2018N [Negro]

TAPLATPA2018 [Gris]

Kit de 2 tapas laterales de plástico para perfiles de aluminio PA2018N / PA2018



GRAPA2018

Kit de 2 grapas para perfiles de aluminio PA2018N / PA2018

IP
20

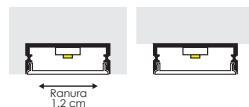
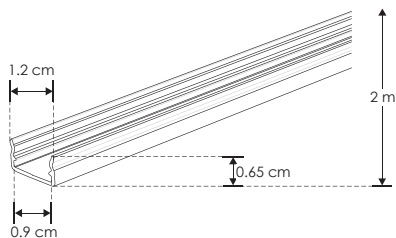
KIT DE PERFIL

Compatible con Lambrin decorativo WPC



ILUPA1207KIT.

[Acabado Natural]



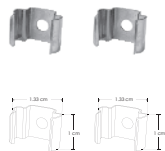
Material Kit de perfil de aluminio sin ceja, acabado natural de empotrar o sobreponer de 2 m de largo, para recibir tira extraplana de LEDs

Incluye Perfil de aluminio, mica, kit de 2 tapas laterales y kit de 2 grapas

Tiras de LEDs recomendadas:

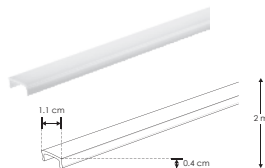
LDPB2216WW241205	LDPB2216WW242105	LDPBCOBWW24480R5
LDPB2216Z241205R	LDPB2216Z242105R	LDPBCOBZ24480R5
LDPB2216W241205R	LDPB2216W242105R	LDPBCOBW24480R5

accesorios También se venden por separado, únicamente como refacción.



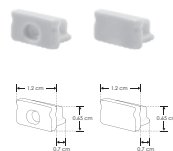
GRAPA1207

Kit de 2 grapas para perfil de aluminio PA1207



MICDIFPA1207

Mica difusa para perfil de aluminio PA1207, rectangular 2 m



TAPLATPA1207

Kit de 2 tapas laterales de plástico para perfil de aluminio PA1207

IP
20

50



COB 528 LEDs / m

COB 512 LEDs / m

COB 480 LEDs / m

300 LEDs / m

240 LEDs / m

210 LEDs / m

120 LEDs / m

60 LEDs / m



COB 528 LEDs / m	COB 512 LEDs / m	COB 480 LEDs / m	300 LEDs / m	240 LEDs / m	210 LEDs / m	120 LEDs / m	60 LEDs / m
ACBOARD50	NON WIRE 120 LEDs / m	NON WIRE 296 LEDs/m					

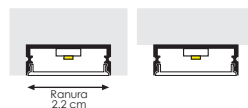
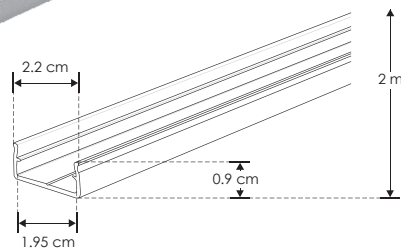
KIT DE PERFIL

Compatible con Lambrin decorativo WPC



ILUPA2210KIT.

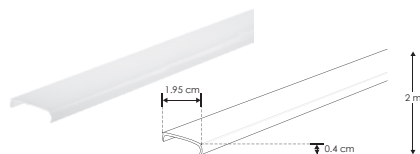
[Acabado Natural]



Material Kit de perfil de aluminio sin ceja, acabado natural de empotrar o sobrepone de 2 m de largo, para recibir tira extraplana de LEDs

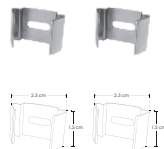
Incluye Perfil de aluminio, mica, kit de 2 tapas laterales y kit de 2 grapas

accesorios También se venden por separado, únicamente como refacción.



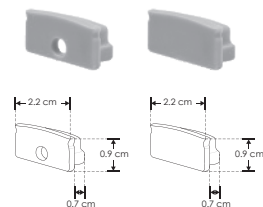
MICDIFPA2210

Mica difusa para perfil de aluminio PA2210, rectangular 2 m



GRAPA2210

Kit de 2 grapas para perfil de aluminio PA2210



TAPLATPA2210

Kit de 2 tapas laterales de plástico para perfil de aluminio PA2210

IP
20

KIT DE PERFIL

10 diferentes coples con diversos ángulos

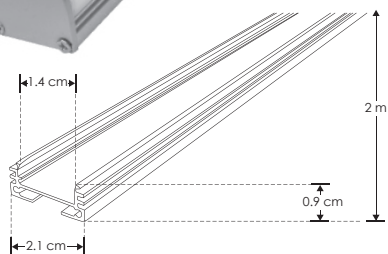
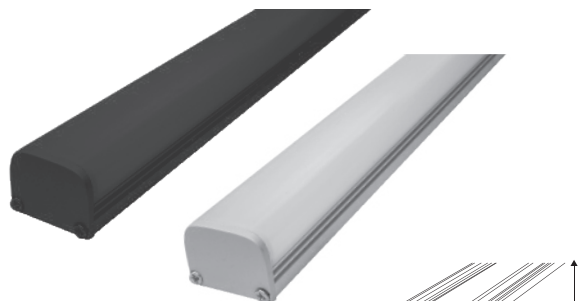


DXA19NKIT.

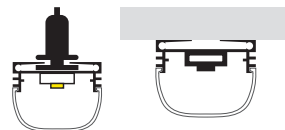
[Acabado Negro]

DXA19KIT.

[Acabado Natural]



IP
20

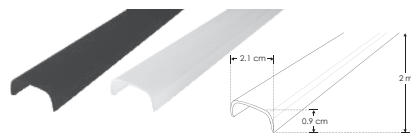


Material Kit de perfil de aluminio sin ceja, acabado negro o natural, para sobreponer o suspender de 2 m de largo, para recibir tira extraplana de LEDs

Incluye Perfil de aluminio, mica, kit de 2 grapas y kit de 2 tapas laterales

Se vende por separado: Coples y kit de suspensión

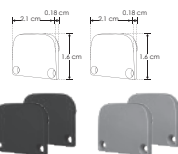
accesorios También se venden por separado, únicamente como refacción. Este perfil cuenta con múltiples coples para crear infinidad de diseños.



MICDIFDXA19N [Negro]

MICDIFDXA19 [Blanco]

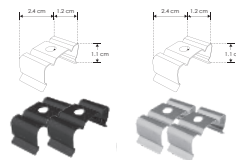
Mica para perfiles de aluminio DXA19N / DXA19, rectangular 2 m



ENCAPDXA19N [Negro]

ENCAPDXA19 [Gris]

Kit de 2 tapas laterales y 1 protector de cable para perfiles de aluminio DXA19N / DXA19



GRAPADXA19N [Negro]

GRAPADXA19 [Plateado]

Kit de 2 grapas de sujeción para perfiles de aluminio DXA19N / DXA19



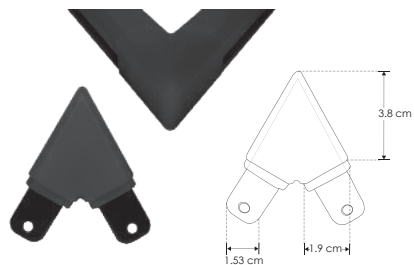
KITCOLDXA19N [Negro]

KITCOLDXA19 [Plateado]

Kit de 2 cables de acero de 1 metro de largo y 4 soportes para perfiles de aluminio DXA19N / DXA19



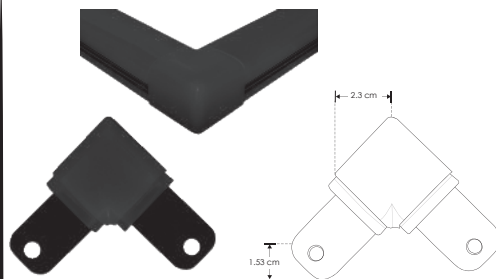
COB 528 LEDs / m	COB 512 LEDs / m	COB 480 LEDs / m	300 LEDs / m	240 LEDs / m	210 LEDs / m	120 LEDs / m	60 LEDs / m
NON WIRE 120 LEDs / m	NON WIRE 296 LEDs/m						



KITDXA19N60

Kit conector de metal, conector de mica negra, protector de cable negro, ángulo de 60° vista inferior, incluye set de tornillos, para perfil DXA19N

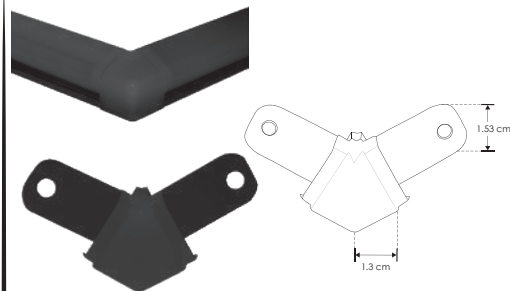
IP
20



KITDXA19N90

Kit conector de metal, conector de mica negra, protector de cable negro, ángulo de 90° vista inferior, incluye set de tornillos, para perfil DXA19N

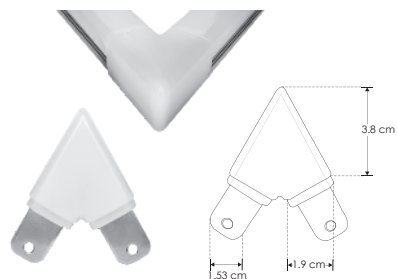
IP
20



KITDXA19N120

Kit conector de metal, conector de mica negra, protector de cable negro, ángulo de 120° vista inferior, incluye set de tornillos, para perfil DXA19N

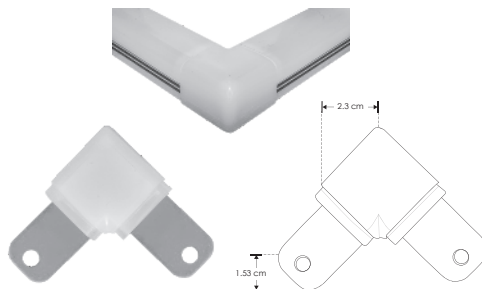
IP
20



KITDXA1960

Kit conector de metal, conector de mica difusa, protector de cable negro, ángulo de 60° vista inferior, incluye set de tornillos, para perfil DXA19

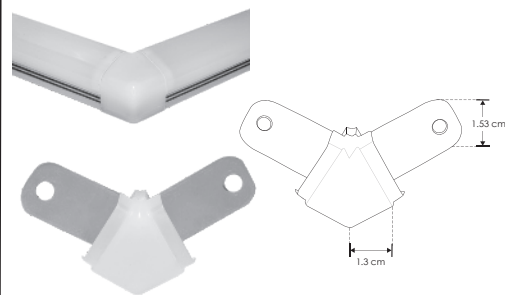
IP
20



KITDXA1990

Kit conector de metal, conector de mica difusa, protector de cable negro, ángulo de 90° vista inferior, incluye set de tornillos, para perfil DXA19

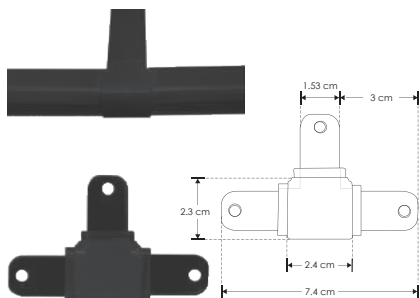
IP
20



KITDXA19120

Kit conector de metal, conector de mica difusa, protector de cable negro, ángulo de 120° vista inferior, incluye set de tornillos, para perfil DXA19

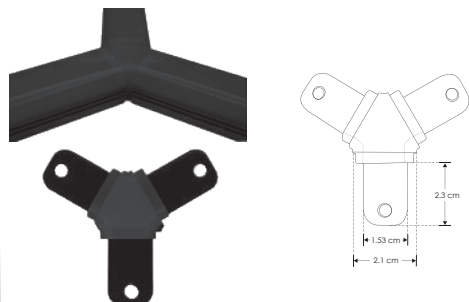
IP
20



KITDXA19NT

Kit de conector metal, conector de mica negra, protector de cable negro, ángulo tipo T vista inferior, incluye set de tornillos, para perfil DXA19N

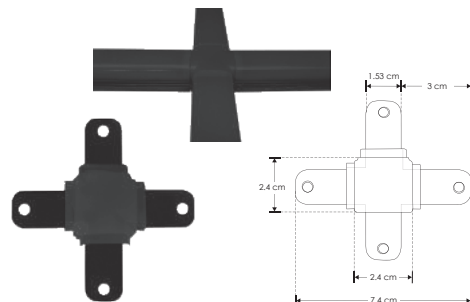
IP
20



KITDXA19NY

Kit conector de metal, conector de mica negra, protector de cable negro, ángulo tipo Y vista inferior, incluye set de tornillos, para perfil DXA19N

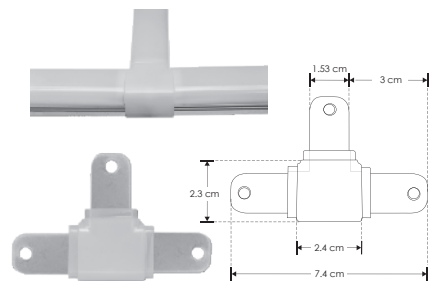
IP
20



KITDXA19NX

Kit conector de metal, conector de mica negra, protector de cable negro, ángulo tipo X vista inferior, incluye set de tornillos, para perfil DXA19N

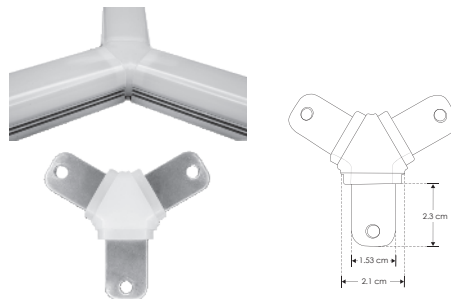
IP
20



KITDXA19T

Kit de conector metal, conector de mica difusa, protector de cable negro, ángulo tipo T vista inferior, incluye set de tornillos, para perfil DXA19

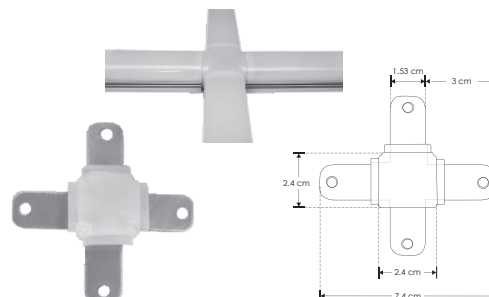
IP
20



KITDXA19Y

Kit conector de metal, conector de mica difusa, protector de cable negro, ángulo tipo Y vista inferior, incluye set de tornillos, para perfil DXA19

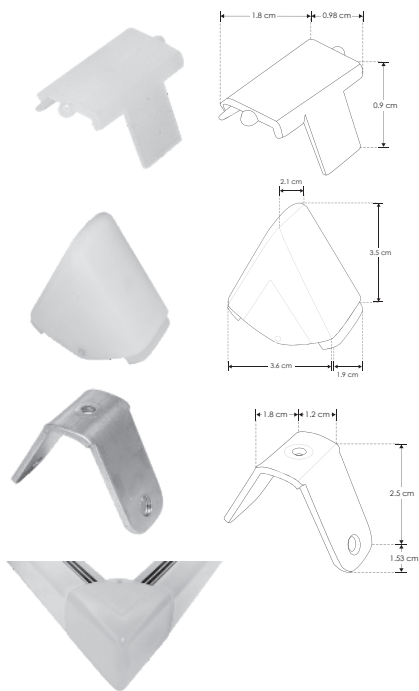
IP
20



KITDXA19X

Kit conector de metal, conector de mica difusa, protector de cable negro, ángulo tipo X vista inferior, incluye set de tornillos, para perfil DXA19

IP
20

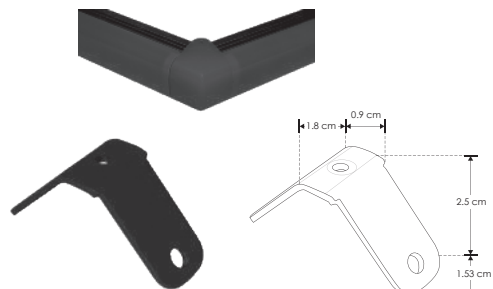


NOTA Este accesorio no está disponible en acabado negro.

KITDXA1960SIDE

Kit conector de metal, conector de mica difusa, conector de plástico, ángulo 60° vista lateral, incluye set de tornillos, para perfil DXA19

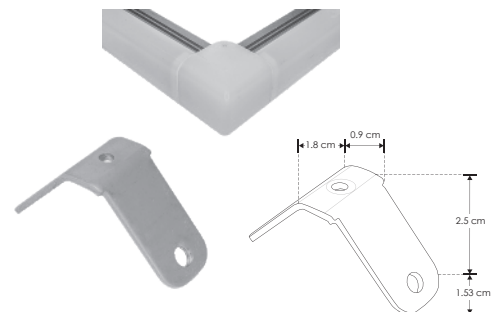
IP
20



KITDXA1990SIDE

Kit conector de metal, conector de mica negra, conector de plástico, ángulo 90° vista lateral, incluye set de tornillos, para perfil DXA19N

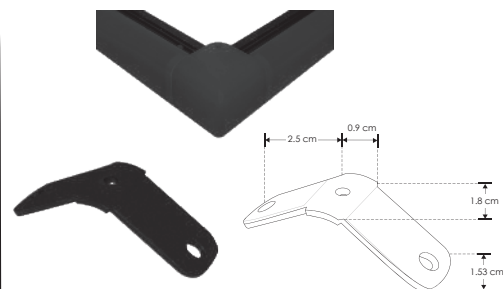
IP
20



KITDXA1990SIDE

Kit conector de metal, conector de mica difusa, conector de plástico, ángulo 90° vista lateral, incluye set de tornillos, para perfil DXA19

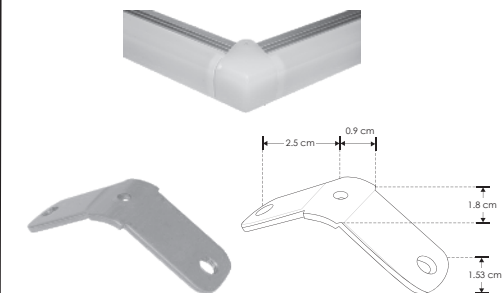
IP
20



KITDXA19N120SIDE

Kit conector de metal, conector de mica negra, conector de plástico, ángulo 120° vista lateral, incluye set de tornillos, para perfil DXA19N

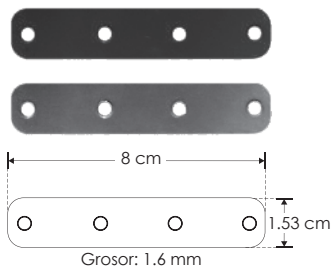
IP
20



KITDXA19N120SIDE

Kit conector de metal, conector de mica difusa, conector de plástico, ángulo 120° vista lateral, incluye set de tornillos, para perfil DXA19

IP
20



COPLE180DXA19N [Negro]


COPLE180DXA19 [Plateado]

Conector 180° para perfiles
de aluminio DXA19N / DXA19,
incluye 2 tornillos

IP
20





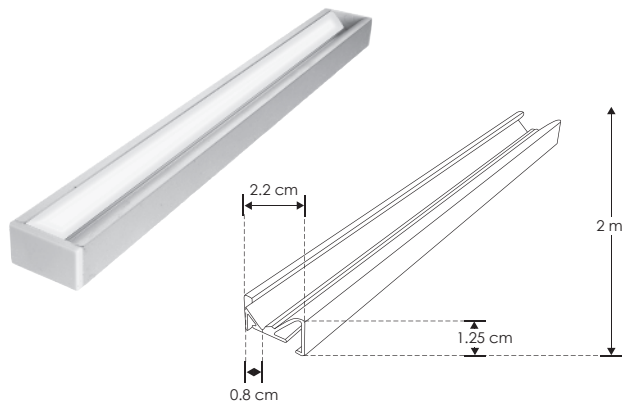
COB 480 LEDs / m	210 LEDs / m	120 LEDs / m
		

KIT DE PERFIL
Perfil tipo wall-washer



PA2213KIT

[Acabado Natural]



Material Kit de perfil de aluminio sin ceja tipo wall washer, acabado natural de sobreponer luz indirecta de 2 m de largo, para recibir tira extraplana de LEDs

Incluye Perfil de aluminio, mica, kit de 2 tapas laterales y kit de 2 grapas

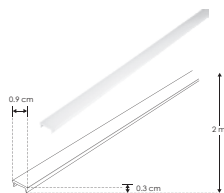
Tiras de LEDs recomendadas:

LDPB2216WW241205
LDPB2216Z241205R
LDPB2216W241205R

LDPB2216WW242105
LDPB2216Z242105R
LDPB2216W242105R

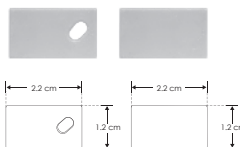
LDPBCOBWW24480R5
LDPBCOBZ24480R5
LDPBCOBW24480R5

accesorios También se venden por separado, únicamente como refacción.



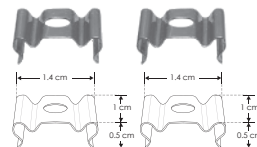
MICDIF2213

Mica difusa para perfil de aluminio PA2213, rectangular 2 m de largo



TAPLAT2213

Kit de 2 tapas laterales de plástico para perfil de aluminio PA2213



GRAPA2213

Kit de 2 grapas de metal para sujeción de perfil de aluminio PA2213

IP 20

KIT DE PERFIL
Perfil tipo wall-washer

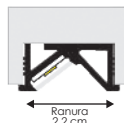
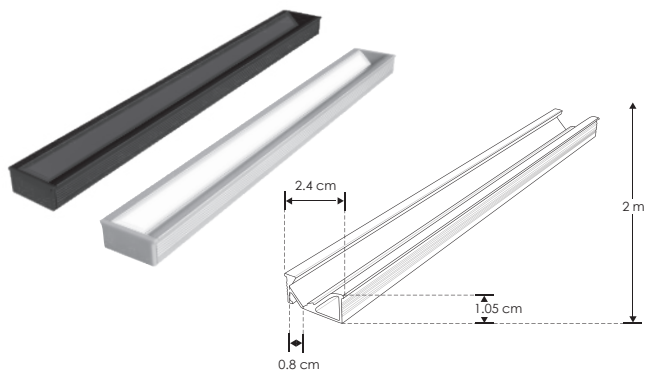


PA2411NKIT.

[Acabado Negro]

PA2411KIT.

[Acabado Natural]



Material Kit de perfil de aluminio con ceja tipo wall washer, acabado negro o natural, de empotrar luz indirecta de 2 m de largo, para recibir tira extraplana de LEDs

Incluye Perfil de aluminio, mica y kit de 2 tapas laterales

Tiras de LEDs
recomendadas:

LDPB2216WW241205

LDPB2216Z241205R

LDPB2216W241205R

LDPB2216WW242105

LDPB2216Z242105R

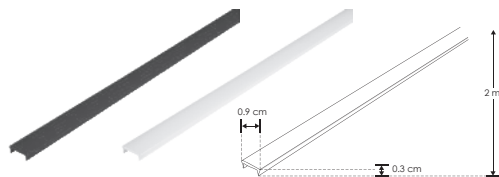
LDPB2216W242105R

LDPBCOBWW24480R5

LDPBCOBZ24480R5

LDPBCOBW24480R5

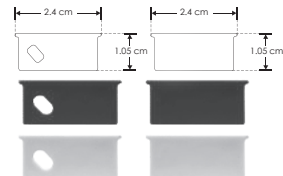
accesorios También se venden por separado, únicamente como refacción.



MICDIF2411N [Negro]

MICDIF2411 [Blanco]

Mica para perfiles de aluminio
PA2411N / PA2411, rectangular
2 m de largo



TAPLAT2411N [Negro]

TAPLAT2411 [Gris]

Kit de 2 tapas laterales de plástico
para perfiles de aluminio PA2411N
/ PA2411

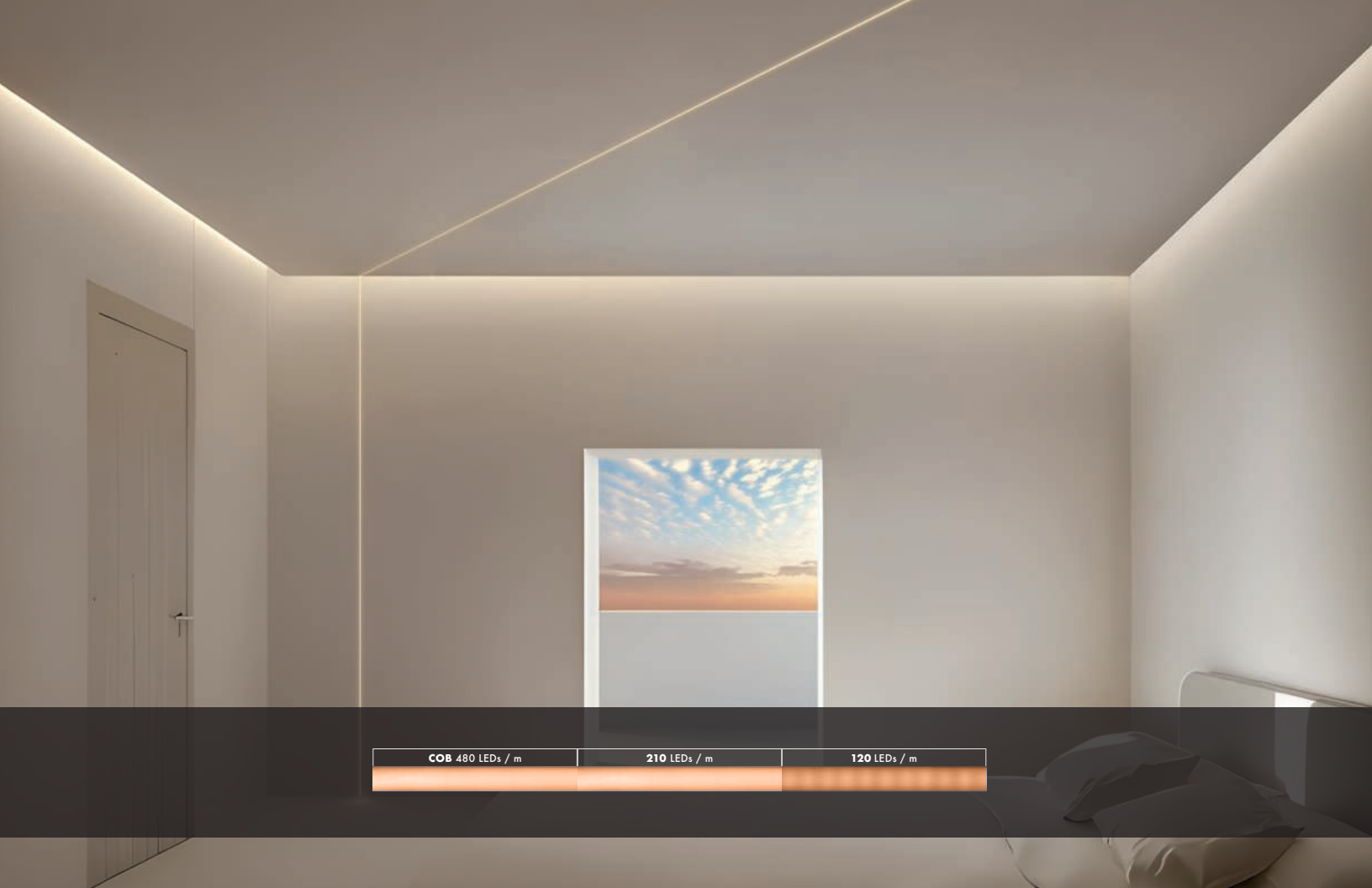
IP
20



COB 480 LEDs / m

210 LEDs / m

120 LEDs / m



COB 480 LEDs / m

210 LEDs / m

120 LEDs / m

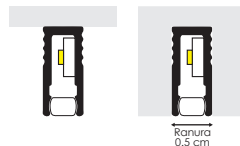
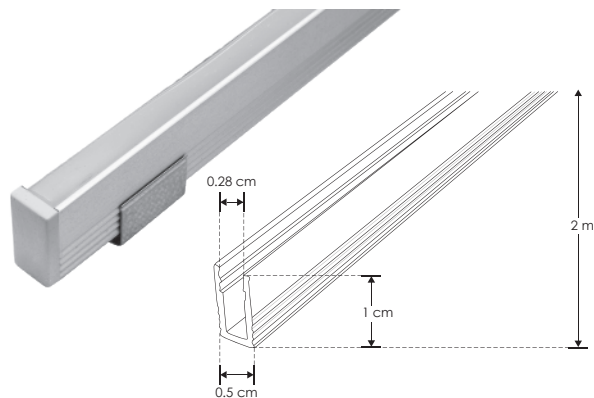
KIT DE PERFIL

El perfil más pequeño del mercado



ILUPA1005KIT.

[Acabado Natural]



Ranura
0.5 cm

Material Kit de perfil de aluminio sin ceja, acabado natural de empotrar o sobreponer de 2 m de largo, para recibir tira extraplana de LEDs

Incluye Perfil de aluminio, mica, kit de 2 tapas laterales y kit de 2 grapas

Tiras de LEDs
recomendadas:

LDPB2216WW241205
LDPB2216Z241205R
LDPB2216W241205R

LDPB2216WW242105
LDPB2216Z242105R
LDPB2216W242105R

LDPBCOBWW24480R5
LDPBCOBZ24480R5
LDPBCOBW24480R5

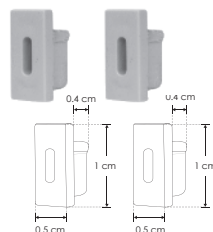
accesorios También se venden por separado, únicamente como refacción.



MICDIFILUPA1005C

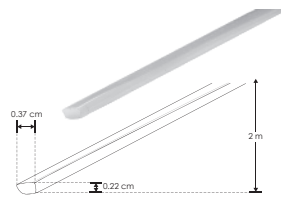
Mica continua de silicón difusa para perfiles de aluminio ILUPA1005 / ILUPA1009

Se vende por separado en múltiplos de 10 m, máximo 100 m



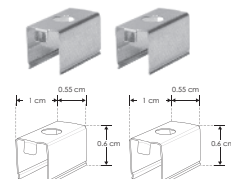
TAPLAILUPA1005

Kit de 2 tapas laterales de plástico para perfil de aluminio ILUPA1005



MICDIFILUPA1005

Mica de silicón difusa para perfil de aluminio ILUPA1005, 2 m de largo



GRAPAILUPA1005

Kit de 2 grapas de metal para sujeción de perfil de aluminio ILUPA1005

IP
20

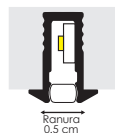
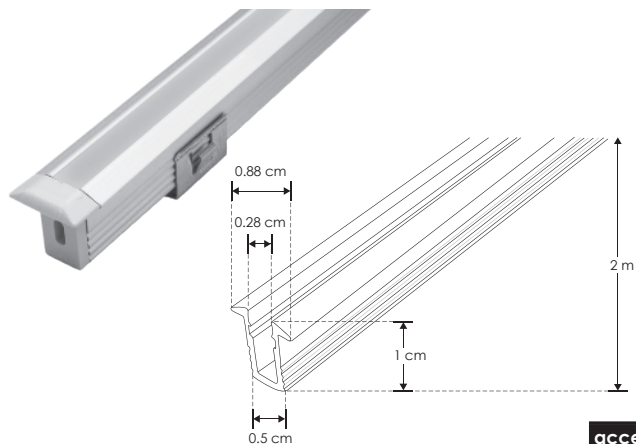
KIT DE PERFIL

El perfil más pequeño del mercado



ILUPA1009KIT.

[Acabado Natural]



Material Kit de perfil de aluminio con ceja, acabado natural de empotrar de 2 m de largo, para recibir tira extraplana de LEDs

Incluye Perfil de aluminio, mica, kit de 2 tapas laterales y kit de 2 grapas

Tiras de LEDs recomendadas:

LDPB2216WW241205
LDPB2216Z241205R
LDPB2216W241205R

LDPB2216WW242105
LDPB2216Z242105R
LDPB2216W242105R

LDPBCOBWW24480R5
LDPBCOBZ24480R5
LDPBCOBW24480R5

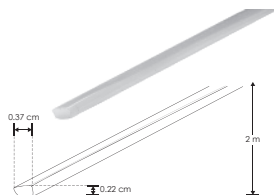
accesorios También se venden por separado, únicamente como refacción.



MICDIFILUPA1005C

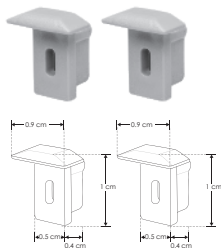
Mica continua de silicón difusa para perfiles de aluminio ILUPA1005 / ILUPA1009

Se vende por separado en múltiplos de 10 m, máximo 100 m



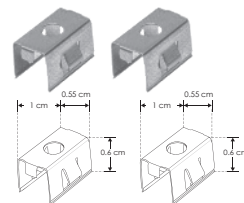
MICDIFILUPA1009

Mica de silicón difusa para perfil de aluminio ILUPA1009, 2 m de largo



TAPLATILUPA1009

Kit de 2 tapas laterales de plástico para perfil de aluminio ILUPA1009



GRAPAILUPA1009

Kit de 2 grapas de metal para sujeción de perfil de aluminio ILUPA1009

IP
20



COB 480 LEDs / metro	210 LEDs / metro	120 LEDs / metro
----------------------	------------------	------------------



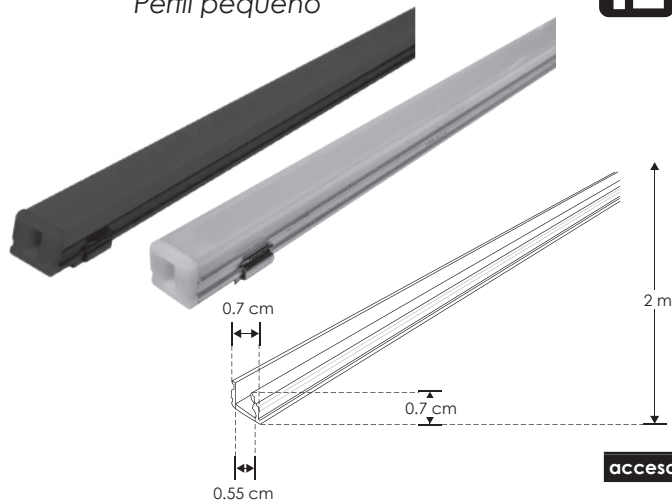
COB 480 LEDs por metro

210 LEDs / metro

120 LEDs / metro

KIT DE PERFIL

Perfil pequeño

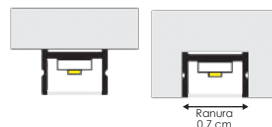


ILUPA07NKIT.

[Acabado Negro]

ILUPA07KIT.

[Acabado Natural]



Material Kit de perfil de aluminio sin ceja, acabado negro o natural, de sobreponer o empotrar de 2 m de largo, para recibir tira extraplana de LEDs

Incluye Perfil de aluminio, mica, kit de 2 tapas laterales y kit de 2 grapas

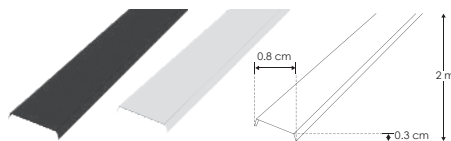
Tiras de LEDs recomendadas:

LDPB2216WW241205
LDPB2216Z241205R
LDPB2216W241205R

LDPB2216WW242105
LDPB2216Z242105R
LDPB2216W242105R

LDPBCOBWW24480R5
LDPBCOBZ24480R5
LDPBCOBW24480R5

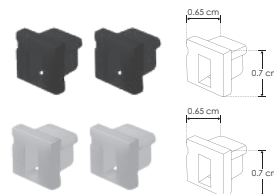
accesorios También se venden por separado, únicamente como refacción.



MICDIFILUPA07N [Negro]

MICDIFILUPA07 [Blanco]

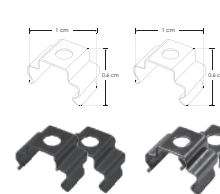
Mica para perfiles de aluminio ILUPA07N / ILUPA07, rectangular 2 m de largo



SETILUPA07N [Negro]

SETILUPA07 [Gris]

Kit de 2 tapas laterales de plástico para perfiles ILUPA07N / ILUPA07



GRAPAILUPA07N [Negro]

GRAPAILUPA07 [Plateado]

Kit de 2 grapas de sujeción para perfiles de aluminio ILUPA07N / ILUPA07

IP
20

KIT DE PERFIL

Perfil pequeño

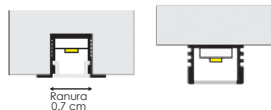
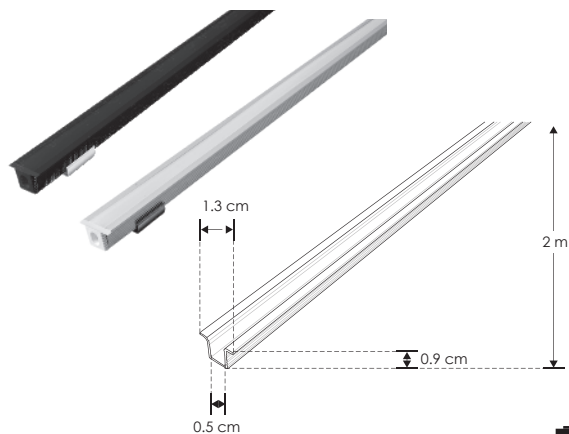


ILUPA07ANKIT.

[Acabado Negro]

ILUPA07AKIT.

[Acabado Natural]



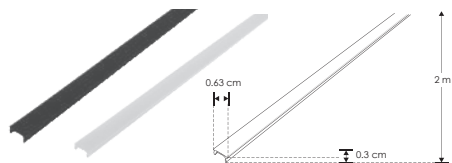
Material Kit de perfil de aluminio con ceja, acabado negro o natural de empotrar o sobreponer de 2 m de largo, para recibir tira extraplana de LEDs

Incluye Perfil de aluminio, mica, kit de 2 tapas laterales y kit de 2 grapas

Tiras de LEDs recomendadas:

LDPB2216WW241205	LDPB2216WW242105	LDPBCOBWW244805
LDPB2216Z241205R	LDPB2216Z242105R	LDPBCOBZ244805
LDPB2216W241205R	LDPB2216W242105R	LDPBCOBW244805

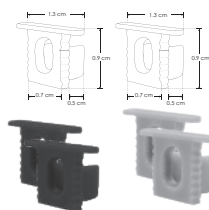
accesorios También se venden por separado, únicamente como refacción.



MICDIFILUPA07AN [Negro]

MICDIFILUPA07A [Blanco]

Mica para perfiles de aluminio ILUPA07AN / ILUPA07A, rectangular 2 m de largo



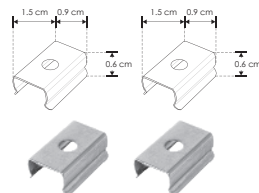
SETILUPA07AN

[Negro]

SETILUPA07A

[Gris]

Kit de 2 tapas laterales de plástico para perfiles de aluminio ILUPA07AN / ILUPA07A

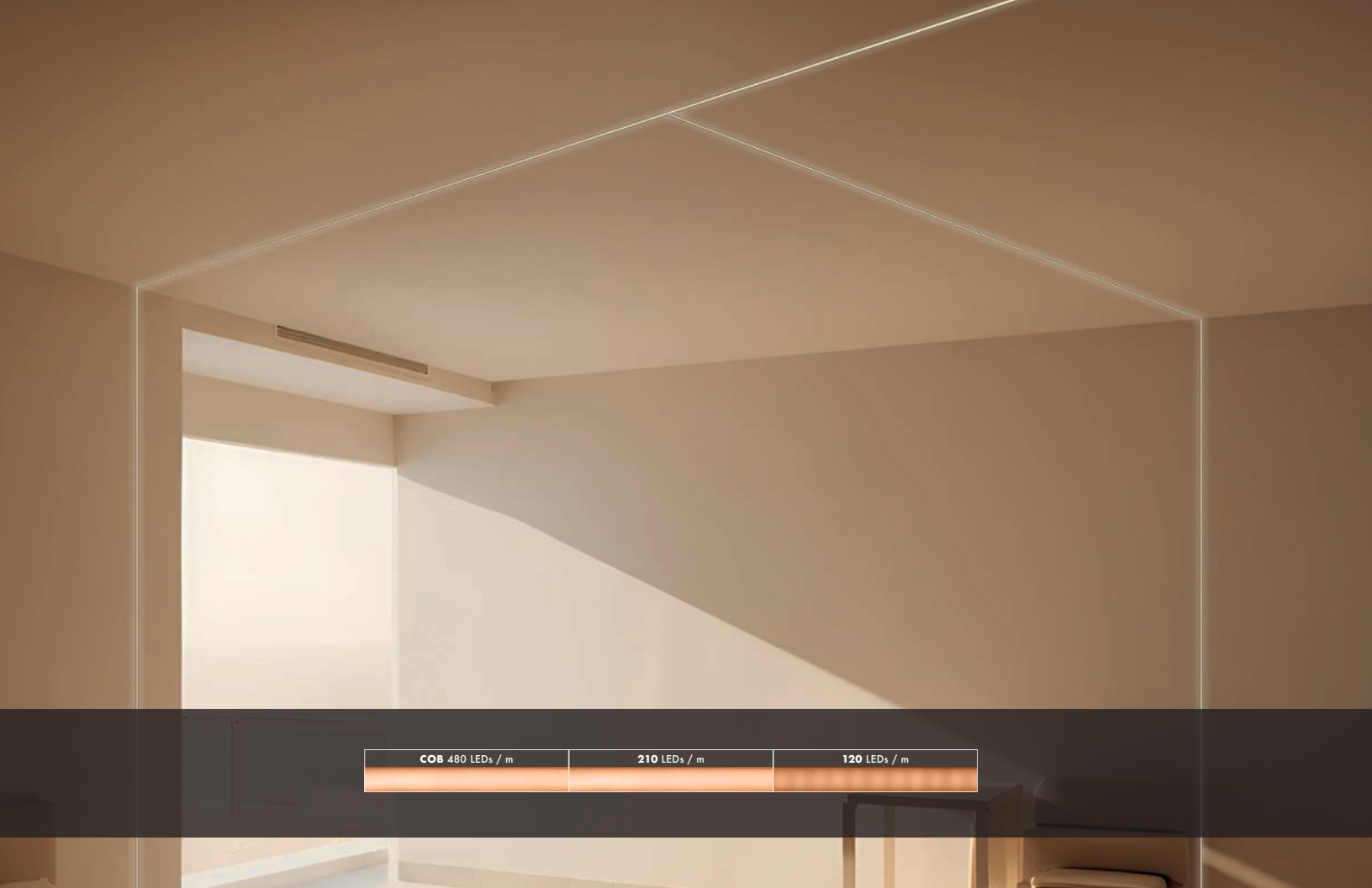


GRAPAILUPA07A

Kit de 2 grapas de metal para sujeción de perfiles de aluminio ILUPA07AN / ILUPA07A

IP
20

70



COB 480 LEDs / m	210 LEDs / m	120 LEDs / m
-------------------------	---------------------	---------------------



COB 480 LEDs / m

210 LEDs / m

120 LEDs / m

KIT DE PERFIL

Perfil pequeño para sobreponer o suspender

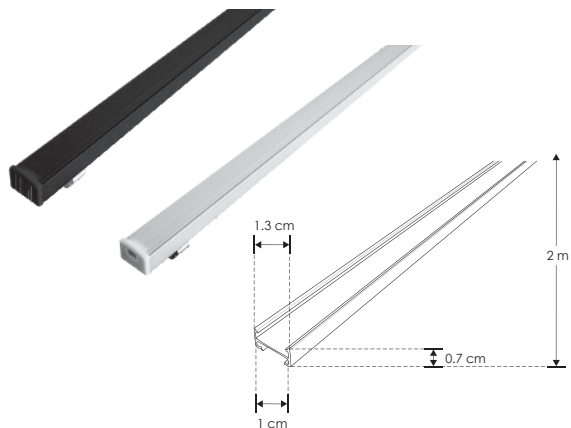


ILUPA525NKIT.

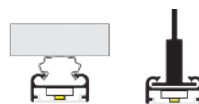
[Acabado Negro]

ILUPA525KIT.

[Acabado Natural]



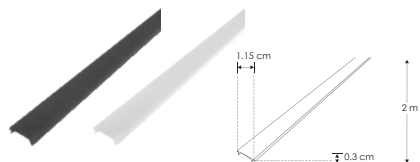
IP
20



Material Kit de perfil de aluminio sin ceja, acabado negro o natural de sobreponer o suspender de 2 m de largo, para recibir tira extraplana de LEDs

Incluye Perfil de aluminio, mica, kit de 2 tapas laterales y kit de 2 grapas

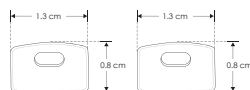
accesorios También se venden por separado, únicamente como refacción.



MICDIFILUPA525N [Negro]

MICDIFILUPA525 [Blanco]

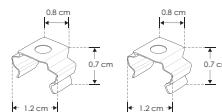
Mica para perfiles de aluminio ILUPA525N / ILUPA525, rectangular 2 m de largo



TAPLAT525N [Negro]

TAPLAT525 [Blanco]

Kit de 2 tapas laterales de plástico para perfiles de aluminio ILUPA525N / ILUPA525



GRAPA525

Kit de 2 grapas de metal para sujeción de perfiles de aluminio ILUPA525N / ILUPA525



KITCOL525

Kit de 2 cables de acero y 4 soportes para perfiles de aluminio ILUPA525N / ILUPA525, 1 m de largo
Se vende por separado

KIT DE PERFIL

Dirigible

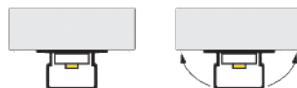
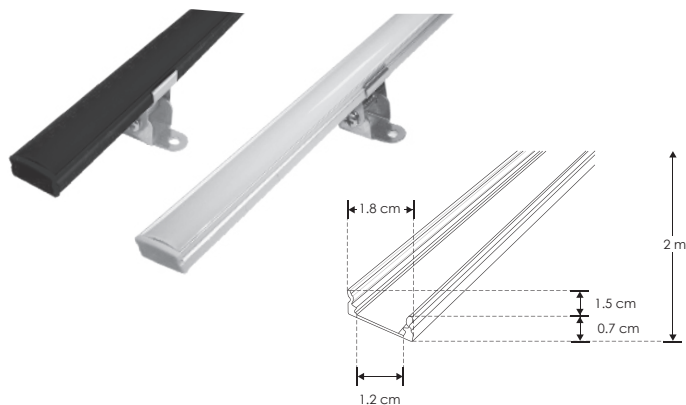


ILUPA1205NKIT.

[Acabado Negro]

ILUPA1205KIT.

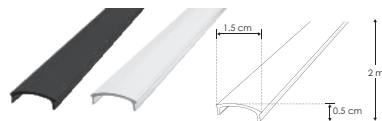
[Acabado Natural]



Material Kit de perfil de aluminio sin ceja, acabado negro o natural de sobreponer dirigible de 2 m de largo, para recibir tira extraplana de LEDs

Incluye Perfil de aluminio, mica, kit de 2 tapas laterales, kit de 2 grapas y kit de 2 bases metálicas dirigibles

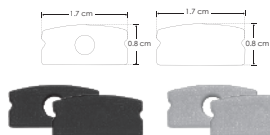
accesorios También se venden por separado, únicamente como refacción.



MICDIFILUPA1205N [Negro]

MICDIFILUPA1205 [Blanco]

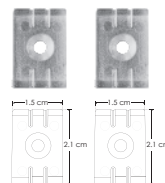
Mica difusa para perfil de aluminio ILUPA1205 / ILUPA1205N, rectangular 2 m de largo



TAPLATILUPA1205N [Negro]

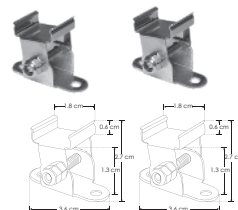
TAPLATILUPA1205 [Gris]

Kit de 2 tapas laterales de plástico para perfil de aluminio ILUPA1205 / ILUPA1205N



GRAPAILUPA1205

Kit de 2 grapas de plástico para sujeción de perfil de aluminio ILUPA1205 / ILUPA1205N



SETILUPA1205

Kit de 2 bases metálicas dirigibles que incluyen soporte y tornillos para perfil de aluminio ILUPA1205 / ILUPA1205N

IP
20

74



COB 528 LEDs / m

COB 512 LEDs / m

COB 480 LEDs / m

300 LEDs / m

240 LEDs / m

210 LEDs / m

120 LEDs / m

60 LEDs / m

NON WIRE 296 LEDs/m



COB 528 LEDs / m	COB 512 LEDs / m	COB 480 LEDs / m	300 LEDs / m	240 LEDs / m	210 LEDs / m	120 LEDs / m	60 LEDs / m
------------------	------------------	------------------	--------------	--------------	--------------	--------------	-------------

ACBOARD50	NON WIRE 120 LEDs / m	NON WIRE 296 LEDs/m
-----------	-----------------------	---------------------

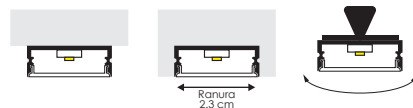
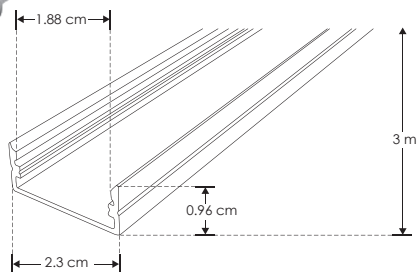
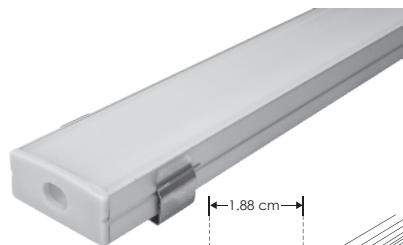
KIT DE PERFIL

Dirigible



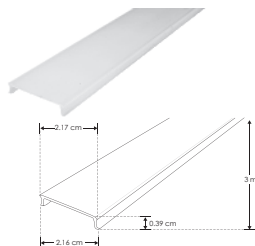
ILUPA2310KIT.

[Acabado Natural]



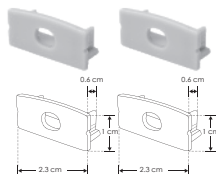
Material Kit de perfil de aluminio sin ceja, acabado natural de empotrar o sobreponer de 3 m de largo, para recibir tira extraplana de LEDs

Incluye Perfil de aluminio, mica, kit de 2 tapas laterales y kit de 2 grapas



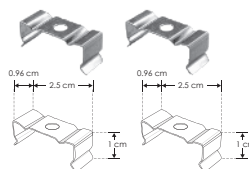
MICDIFILUPA2310

Mica difusa para perfil de aluminio ILUPA2310, rectangular 3 m de largo



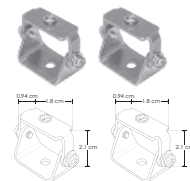
TAPLATILUPA2310

Kit de 2 tapas laterales de plástico para perfil de aluminio ILUPA2310



GRAPAILUPA2310

Kit de 2 grapas de metal para sujeción de perfil de aluminio ILUPA2310



SETDIRBAS2310

Kit de 2 bases metálicas dirigibles, incluye soporte hacia el perfil y tornillo de ajuste, para perfil de aluminio ILUPA2310
Se vende por separado

accesorios También se venden por separado, únicamente como refacción.

IP
20

KIT DE PERFIL

Esquinero trimless ángulo exterior



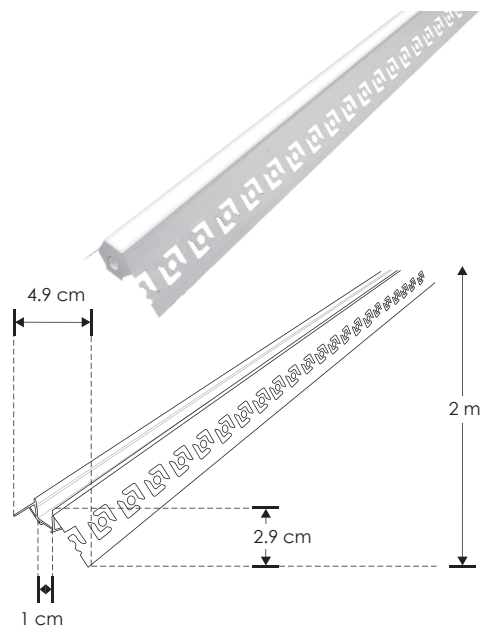
ILUPA646KIT.

[Acabado Natural]



Material Kit de perfil esquinero trimless, acabado natural de empotrar de 2 m de largo, para recibir tira extraplana de LEDs

Incluye Perfil de aluminio, mica y kit de 2 tapas laterales



Tiras de LEDs
recomendadas:

LDPB2216WW241205

LDPB2216Z241205R

LDPB2216W241205R

LDPB2216WW242105

LDPB2216Z242105R

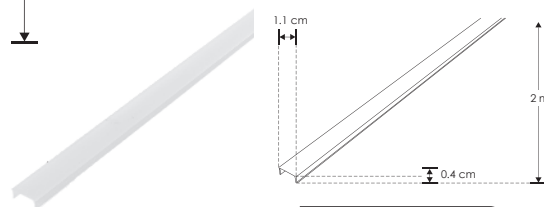
LDPB2216W242105R

LDPBCOBWW24480R5

LDPBCOBZ24480R5

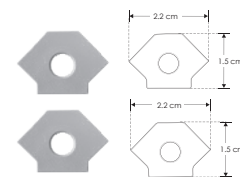
LDPBCOBW24480R5

accesorios También se venden por separado, únicamente como refacción.



MICDIFILUPA646

Mica difusa para perfil de aluminio ILUPA646, rectangular 2 m de largo

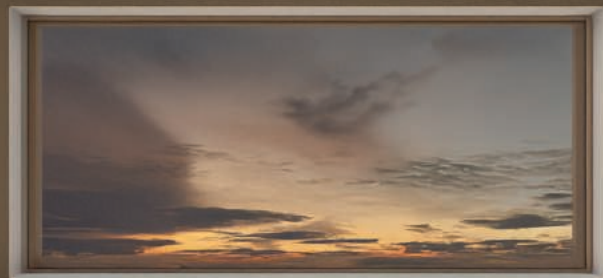


TAPLAT646

Kit de 2 tapas laterales de plástico para perfil de aluminio ILUPA646

IP
20

78



COB 480 LEDs / m

210 LEDs / m

120 LEDs / m

NON WIRE 296 LEDs/m



COB 480 LEDs / m	210 LEDs / m	120 LEDs / m	NON WIRE 296 LEDs/m
-------------------------	---------------------	---------------------	----------------------------

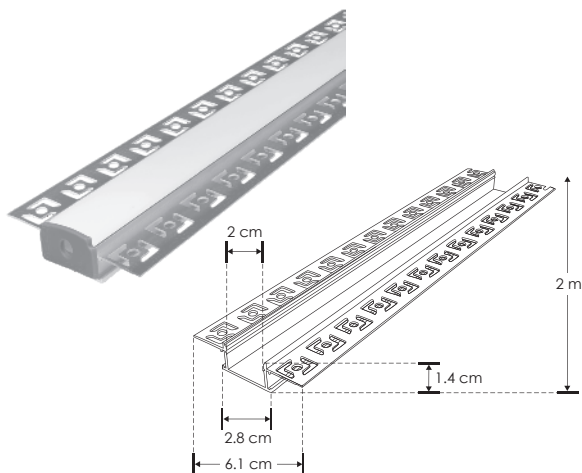
KIT DE PERFIL

Trimless



ILUPA6114KIT.

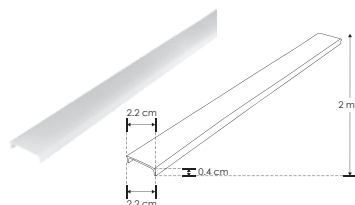
[Acabado Natural]



Material Kit de perfil de aluminio trimless, acabado natural para empotrar de 2 m de largo, para recibir tira extraplana de LEDs

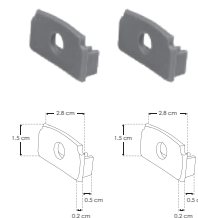
Incluye Perfil de aluminio, mica y kit de 2 tapas laterales

accesorios También se venden por separado, únicamente como refacción.



MICDIFPA6114

Mica difusa para perfil de aluminio PA6114, rectangular 2 m de largo



TAPLAT6114

Kit de 2 tapas laterales de plástico para perfil de aluminio PA6114

IP
20

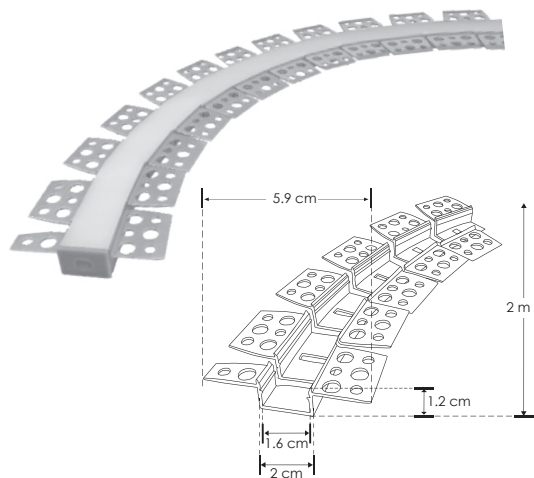
KIT DE PERFIL

Trimless flexible



ILUPA2013FLEKIT

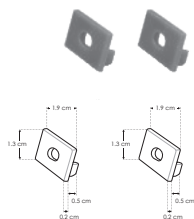
[Acabado Natural]



Material Kit de perfil de aluminio trimless flexible, acabado natural para empotrar de 2 m de largo, para recibir tira extraplana de LEDs

Incluye Perfil de aluminio y tapas laterales

accesorios También se venden por separado, únicamente como refacción.



TAPLAT2013

Kit de 2 tapas laterales de plástico para perfil de aluminio PA2013



(No incluida, se vende por separado)

MICDIFPA2013C

Mica de silicón continua para perfil de aluminio PA2013, 10 m

IP
20



COB 480 LEDs / m	210 LEDs / m	120 LEDs / m	NON WIRE 296 LEDs/m
-------------------------	---------------------	---------------------	----------------------------



COB 528 LEDs / m	COB 512 LEDs / m	COB 480 LEDs / m	300 LEDs / m	240 LEDs / m	210 LEDs / m	120 LEDs / m	60 LEDs / m
NON WIRE 296 LEDs/m							

KIT DE PERFIL
Colgador de ganchos



ILUPA1401NKIT.

[Acabado Negro]

ILUPA1401KIT.

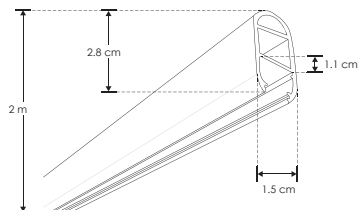
[Acabado Natural]



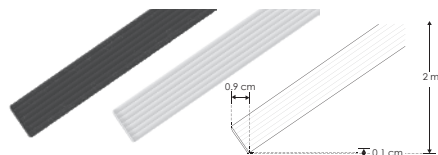
Material Kit de perfil de aluminio acabado negro o natural, para colgar ropa de sobreponer de 2 m de largo, para recibir tira extraplana de LEDs

Incluye Perfil de aluminio, mica, kit de 2 soportes de pared y kit de 2 soportes de techo

NOTA: Se puede instalar sensor para encendido y apagado. Consultar área de drivers y controladores. Soporta hasta 60 kg aprox. por metro.



accesorios También se venden por separado, únicamente como refacción.



MICDIFILUPA1401N [Negro]

MICDIFILUPA1401 [Blanco]

Mica para perfiles de aluminio ILUPA1401N / ILUPA1401, rectangular 2 m de largo



STBRAPILUPA1401N [Negro]

STBRAPILUPA1401 [Plateado]

Kit de 2 soportes de pared para perfiles de aluminio ILUPA1401N / ILUPA1401



STBRATILUPA1401N [Negro]

STBRATILUPA1401 [Plateado]

Kit de 2 soportes de techo para perfiles de aluminio ILUPA1401N / ILUPA1401

IP
20

KIT DE PERFIL

Doble emisión de luz

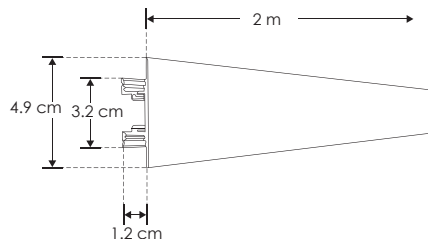


ILUPA1402NKIT.

[Acabado Negro]

ILUPA1402KIT.

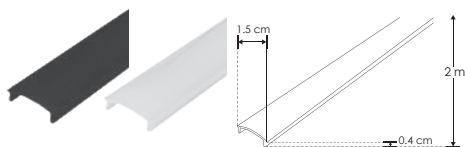
[Acabado Natural]



Material Kit de perfil de aluminio acabado negro o natural, de sobreponer con 2 salidas de luz de 2 m de largo, para recibir tira extraplana de LEDs

Incluye Perfil de aluminio, Kit de 2 micas, kit de 2 tapas laterales y kit de 2 grapas

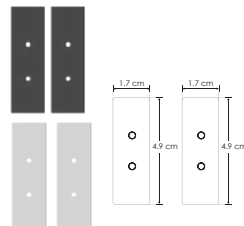
accesorios También se venden por separado, únicamente como refacción.



MICDIFILUPA1402N [Negro]

MICDIFILUPA1402 [Blanco]

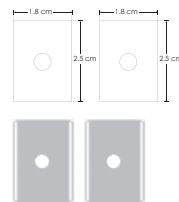
Kit de 2 micas para perfiles de aluminio ILUPA1402N / ILUPA1402 rectangular 2 m de largo



SETILUPA1402N [Negro]

SETILUPA1402 [Plateado]

Kit de terminación lateral para perfiles ILUPA1402N / ILUPA1402 que incluye 2 tapas laterales de aluminio



GRAPAILUPA1402

Kit de 2 grapas de sujeción para perfiles de aluminio ILUPA1402N / ILUPA1402

IP
20



COB 528 LEDs / m	COB 512 LEDs / m	COB 480 LEDs / m	300 LEDs / m	240 LEDs / m	210 LEDs / m	120 LEDs / m	60 LEDs / m
-------------------------	-------------------------	-------------------------	---------------------	---------------------	---------------------	---------------------	--------------------



KIT DE PERFIL

Repisero para acrílico o cristal templado de 8mm

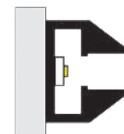


ILUPAV04N

[Acabado Negro]

ILUPAV04

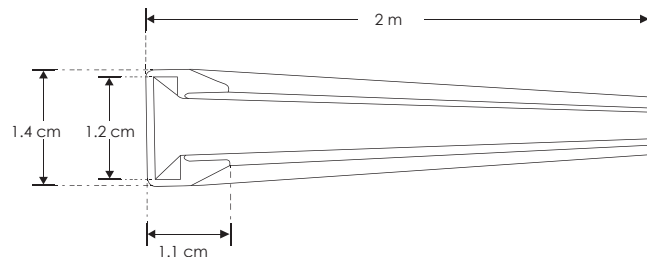
[Acabado Natural]



Material Perfil de aluminio rectangular acabado negro o natural, de sobreponer de 2 m de largo para recibir tira extraplana de LEDs y cristal templado o acrílico de 8 mm (para repisas iluminadas)

Nota: Soporta hasta 25 kg de peso por cada metro lineal con una profundidad máxima de 25 cm de acrílico / cristal.

accesorios No incluye accesorios (cristal o acrílico y tornillos de sujeción)



IP
20

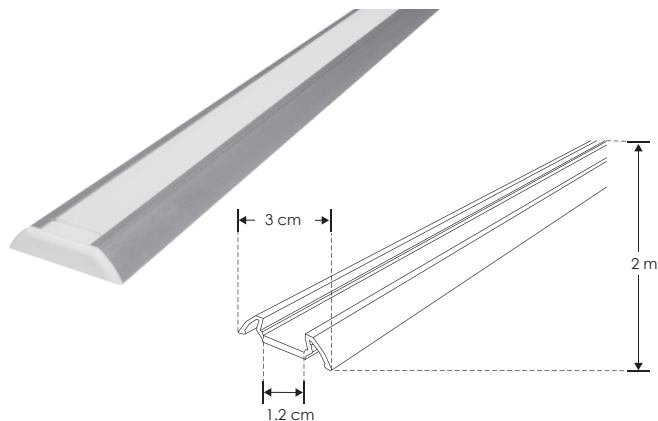
KIT DE PERFIL

Sobreponer convexo



PA3006KIT.

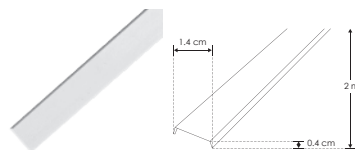
[Acabado Natural]



Material Kit de perfil de aluminio convexo, acabado natural de sobreponer de 2 m de largo, para recibir tira extraplana de LEDs

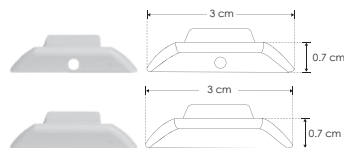
Incluye Perfil de aluminio, mica, kit de 2 tapas laterales y kit de 2 tornillos

accesorios También se venden por separado, únicamente como refacción.



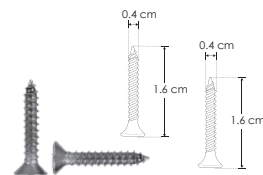
MIDIF3006

Mica difusa para perfil de aluminio PA3006, rectangular 2 m de largo



TAPLAT3006

Kit de 2 tapas laterales de plástico blancas para perfil de aluminio PA3006



TOR15MM3006

Kit con 2 tornillos de sujeción para perfil de aluminio PA3006

IP
20



COB 528 LEDs / m	COB 512 LEDs / m	COB 480 LEDs / m	300 LEDs / m	240 LEDs / m	210 LEDs / m	120 LEDs / m	60 LEDs / m
-------------------------	-------------------------	-------------------------	---------------------	---------------------	---------------------	---------------------	--------------------



COB 528 LEDs / m	COB 512 LEDs / m	COB 480 LEDs / m	300 LEDs / m	240 LEDs / m	210 LEDs / m	120 LEDs / m	60 LEDs / m
-------------------------	-------------------------	-------------------------	---------------------	---------------------	---------------------	---------------------	--------------------

NON WIRE 120 LEDs / m	NON WIRE 296 LEDs/m
------------------------------	----------------------------

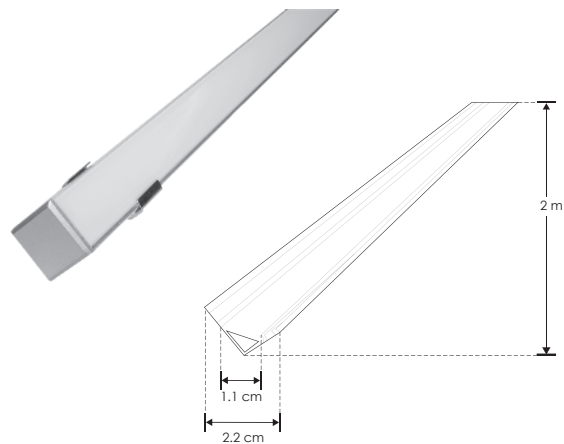
KIT DE PERFIL

Esquinero con mica cuadrada



PA1616BKIT.

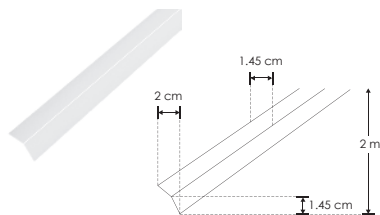
[Acabado Natural]



Material Kit de perfil esquinero de aluminio con mica cuadrada, acabado natural de sobreponer de 2 m de largo, para recibir tira extraplana de LEDs

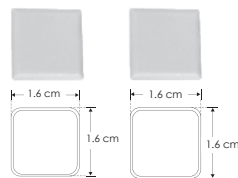
Incluye Perfil de aluminio, mica, kit de 2 tapas laterales y kit de 2 grapas

accesorios También se venden por separado, únicamente como refacción.



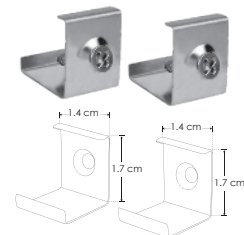
MICDIF1616B

Mica difusa para perfil de aluminio PA1616B, cuadrada 2 m de largo



TAPLAT1616B

Kit de 2 tapas laterales de plástico para perfil de aluminio PA1616B



GRAPA1616

Kit de 2 grapas de metal para sujeción de perfiles de aluminio PA1616N / PA1616 / PA1616B

IP
20

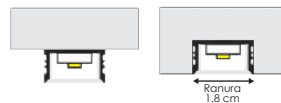
KIT DE PERFIL

Exteriores



ILUDXA1812KIT.

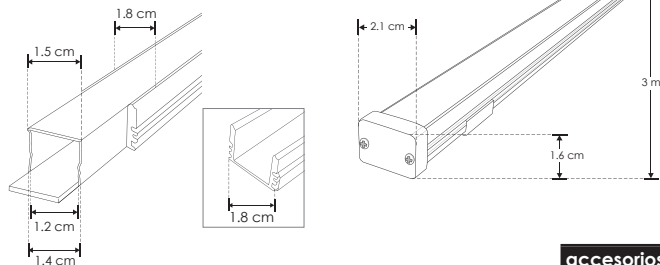
[Acabado Natural]



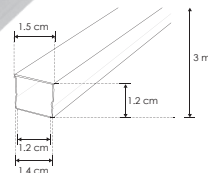
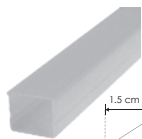
Material Kit de perfil de aluminio sin ceja, acabado natural de empotrar o sobrepone de 3 m de largo, para recibir tira extraplana de LEDs

Incluye Perfil de aluminio, mica, kit de 2 tapas laterales, kit de 2 grapas y solera

NOTA: Se recomienda para uso exterior la tira con tecnología nano (IP66). Por su diseño de mica 360° no permite entrada de líquidos.

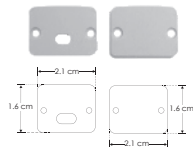


accesorios También se venden por separado, únicamente como refacción.



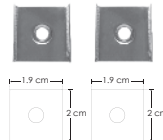
ACDIFILUDXA1812

Mica difusa para perfil de aluminio ILUDXA1812, rectangular 3 m de largo



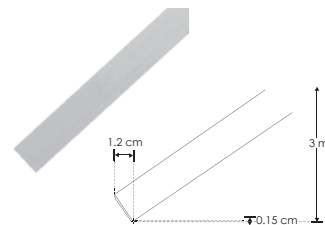
SETILUDXA1812

Kit de 2 tapas laterales de plástico para perfil de aluminio ILUDXA1812



GRAPADXA1812

Kit de 2 grapas de sujeción para perfil ILUDXA1812



SOLILUDXA

Solera de aluminio de 3 m para fijar tira extraplana de LEDs y colocar en perfiles ILUDXA1812 / ILUDXA2512

IP
65



COB 528 LEDs / m	COB 512 LEDs / m	COB 480 LEDs / m	300 LEDs / m	240 LEDs / m	210 LEDs / m	120 LEDs / m	60 LEDs / m
NON WIRE 296 LEDs/m							



COB 528 LEDs / m	COB 512 LEDs / m	COB 480 LEDs / m	300 LEDs / m	240 LEDs / m	210 LEDs / m	120 LEDs / m	60 LEDs / m
NON WIRE 296 LEDs/m							

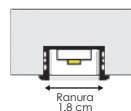
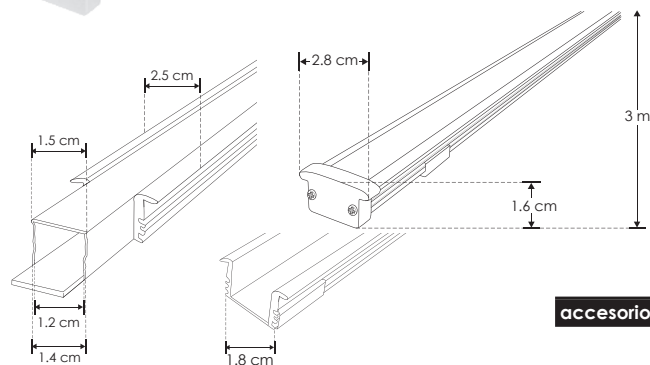
KIT DE PERFIL

Exteriores



ILUDXA2512KIT.

[Acabado Natural]

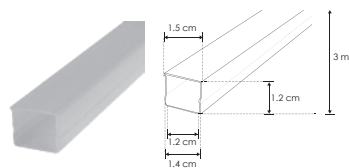


Material Kit de perfil de aluminio con ceja, acabado natural de empotrar de 3 m de largo, para recibir tira extraplana de LEDs

Incluye Perfil de aluminio, mica, kit de 2 tapas laterales, kit de 2 grapas y solera

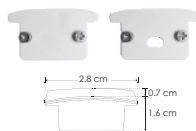
NOTA: Se recomienda para uso exterior la tira con tecnología nano (IP66). Por su diseño de mica 360° no permite entrada de líquidos.

accesorios También se venden por separado, únicamente como refacción.



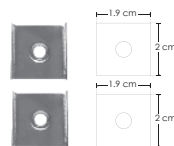
ACDIFILUDXA2512

Mica difusa para perfil de aluminio ILUDXA2512, rectangular 3 m de largo



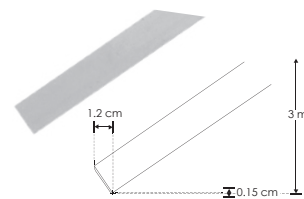
SETILUDXA2512

Kit de 2 tapas laterales de plástico para perfil de aluminio ILUDXA2512



GRAPADXA2512

Kit de 2 grapas de metal para sujeción de perfil de aluminio ILUDXA2512



SOLILUDXA

Solera de aluminio de 3 m para fijar tira extraplana de LEDs y colocar en perfiles ILUDXA1812 / ILUDXA2512

IP
65

KIT DE PERFIL

Interiores piso

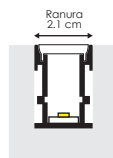
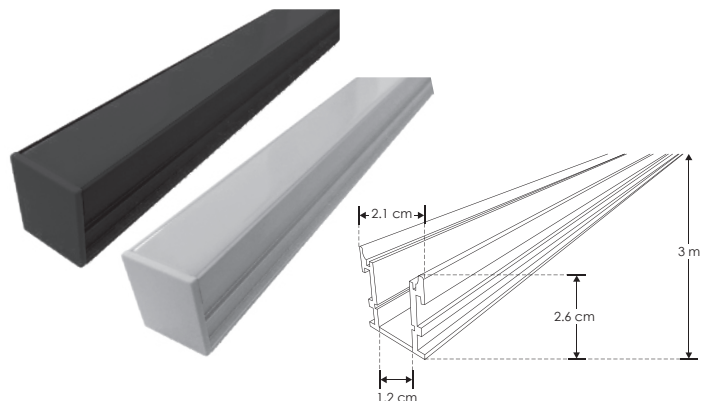


ILUPA2216NKIT.

[Acabado Negro]

ILUPA2216KIT.

[Acabado Natural]

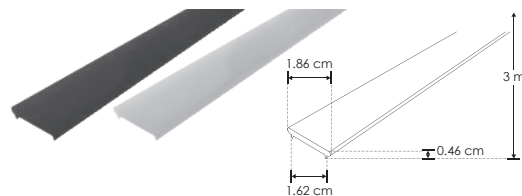


Material Kit de perfil de aluminio sin ceja, acabado negro o natural, de empotrar a piso de 3 m de largo, para recibir tira extraplana de LEDs

Incluye Perfil de aluminio, mica y kit de 2 tapas laterales

NOTA: Se recomienda solo para uso en interiores en espacios donde no haya contacto directo con el agua o humedad.

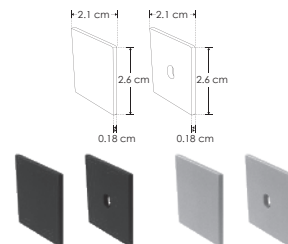
accesorios También se venden por separado, únicamente como refacción.



MICDIF2216N [Negro]

MICDIF2216 [Blanco]

Mica para perfiles de aluminio ILUPA2216N / ILUPA2216, rectangular 3 m de largo



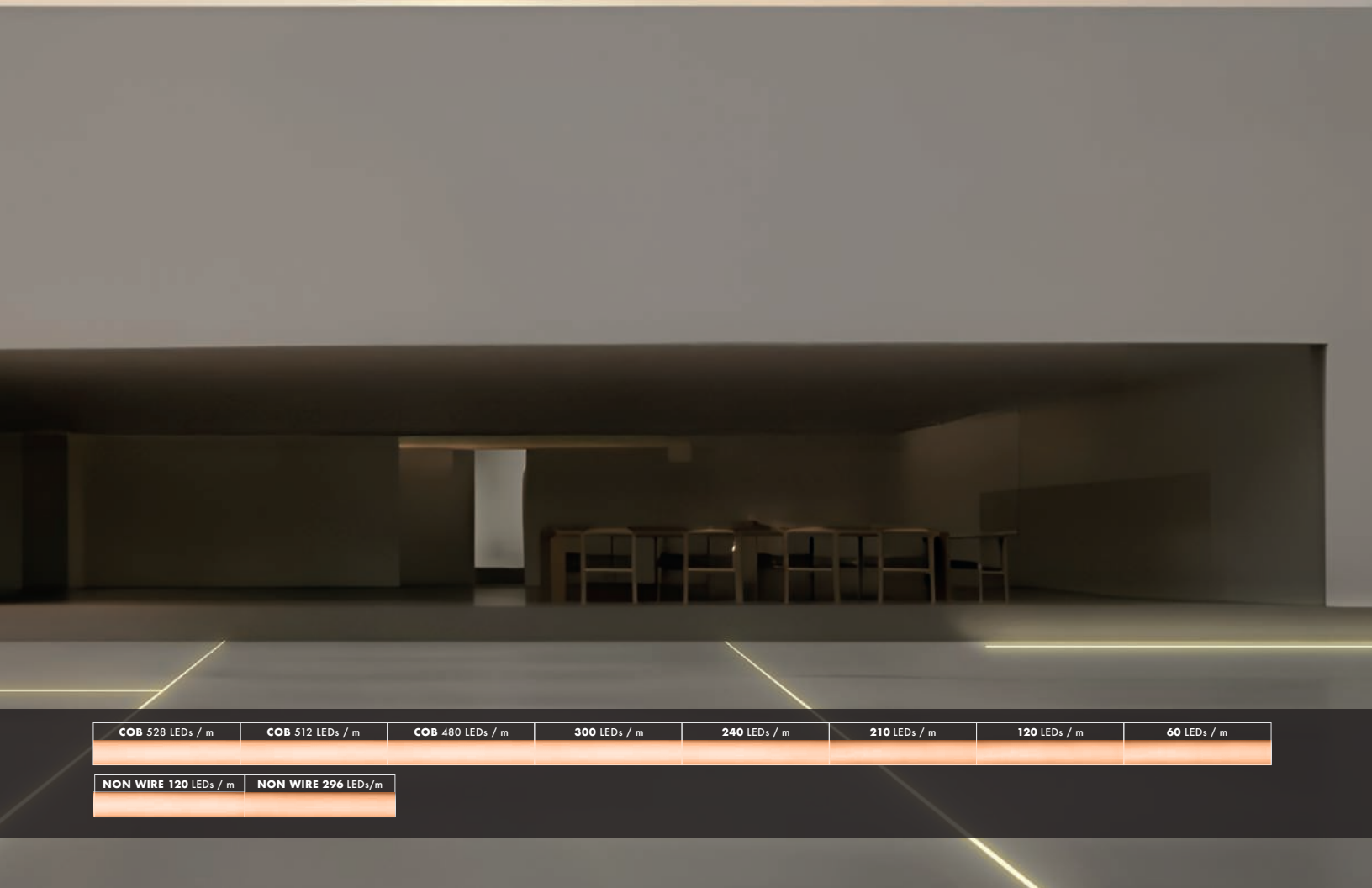
TAPLAT2216N [Negro]

TAPLAT2216 [Gris]

Kit de 2 tapas laterales de plástico para perfiles de aluminio ILUPA2216N / ILUPA2216

IP
54

IK
08



COB 528 LEDs / m	COB 512 LEDs / m	COB 480 LEDs / m	300 LEDs / m	240 LEDs / m	210 LEDs / m	120 LEDs / m	60 LEDs / m
NON WIRE 120 LEDs / m	NON WIRE 296 LEDs/m						



COB 528 LEDs / m	COB 512 LEDs / m	COB 480 LEDs / m	300 LEDs / m	240 LEDs / m	210 LEDs / m	120 LEDs / m	60 LEDs / m
NON WIRE 120 LEDs / m	NON WIRE 296 LEDs/m						

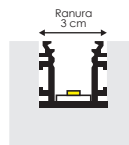
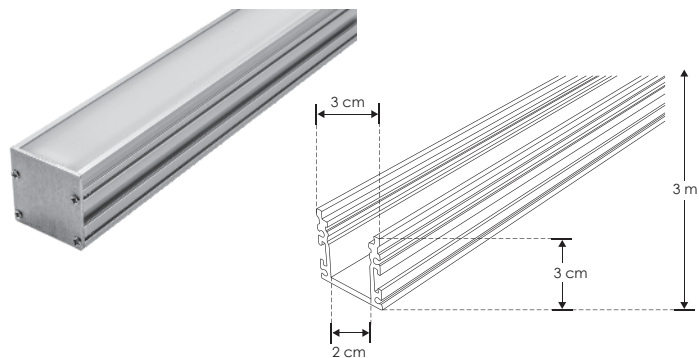
KIT DE PERFIL

Exteriores piso



ILUPA3030KIT.

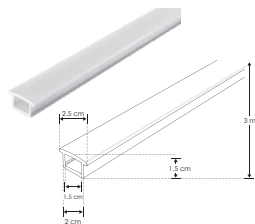
[Acabado Natural]



Material Kit de perfil de aluminio sin ceja, acabado natural de empotrar de 3 m de largo, para recibir tira extraplana de LEDs

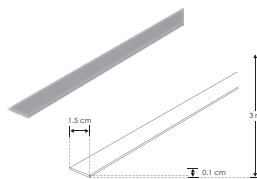
Incluye Perfil de aluminio, mica, kit de 2 tapas laterales y solera

accesorios También se venden por separado, únicamente como refacción. Se recomienda usar tira con tecnología nano IP66. Por su diseño de mica 360° no permite entrada de líquidos.



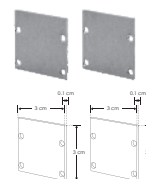
MICDIF3030

Mica difusa rectangular cerrada para perfil de aluminio PA3030, rectangular 3 m de largo



SOLILUPA3030

Solera de aluminio de 3 m para fijar tira extraplana de LEDs y colocar en perfil PA3030



TAPLAT3030

Kit de terminación lateral para perfil PA3030 que incluye 2 tapas laterales de aluminio, 2 empaques de silicón y 8 tornillos de fijación



KIT DE PERFIL

Mica continua de 60 m disponible

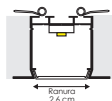
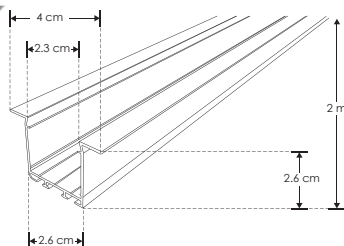
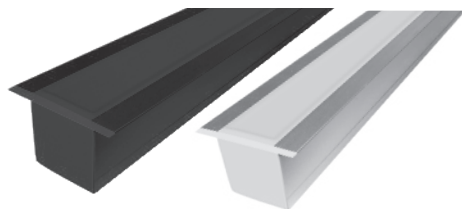


ILUPA2403CONKIT.

[Acabado Negro]

ILUPA2403COKIT.

[Acabado Natural]



Material Kit de perfil de aluminio con ceja, acabado negro o natural, de empotrar de 2 m de largo, para recibir tira extraplana de LEDs

Incluye Perfil de aluminio, Kit de 2 tapas laterales, kit de 2 grapas y kit de 2 resortes de sujeción
No incluye mica

accesorios También se venden por separado, únicamente como refacción.



MICILUPA240304N

Mica negra traslúcida continua para perfiles de aluminio ILUPA2403CO / ILUPA2403CON e ILUPA2404CO / ILUPA2404CON

Se vende por separado en múltiplos de 10 m, máximo 60 m



SETILUPA2403CON [Negro]

SETILUPA2403CO [Gris]

Kit de terminación lateral para perfiles ILUPA2403CON / ILUPA2403CO que incluye 2 tapas laterales de plástico



GRPAILUPA2403CON [Negro]

GRAPAILUPA2403CO [Plateado]

Kit de 2 grapas de sujeción para perfiles de aluminio ILUPA2403CON / ILUPA2403CO



SETCLIPPA2403CO

Kit de 2 resortes de sujeción para perfiles de aluminio ILUPA2403CON / ILUPA2403CO



MICILUPA240304

Mica difusa continua para perfiles de aluminio ILUPA2403CO / ILUPA2403CON e ILUPA2404CO / ILUPA2404CON

Se vende por separado en múltiplos de 10 m, máximo 60 m



COPLE90PA240304

Conector 90° para perfiles de aluminio ILUPA2403CO / ILUPA2403CON e ILUPA2404CO / ILUPA2404CON incluye 4 tornillos

Se vende por separado



COPLE180PA240304

Conector 180° para perfiles de aluminio ILUPA2403CO / ILUPA2403CON e ILUPA2404CO / ILUPA2404CON incluye 4 tornillos

Se vende por separado



COPLE120PA240304

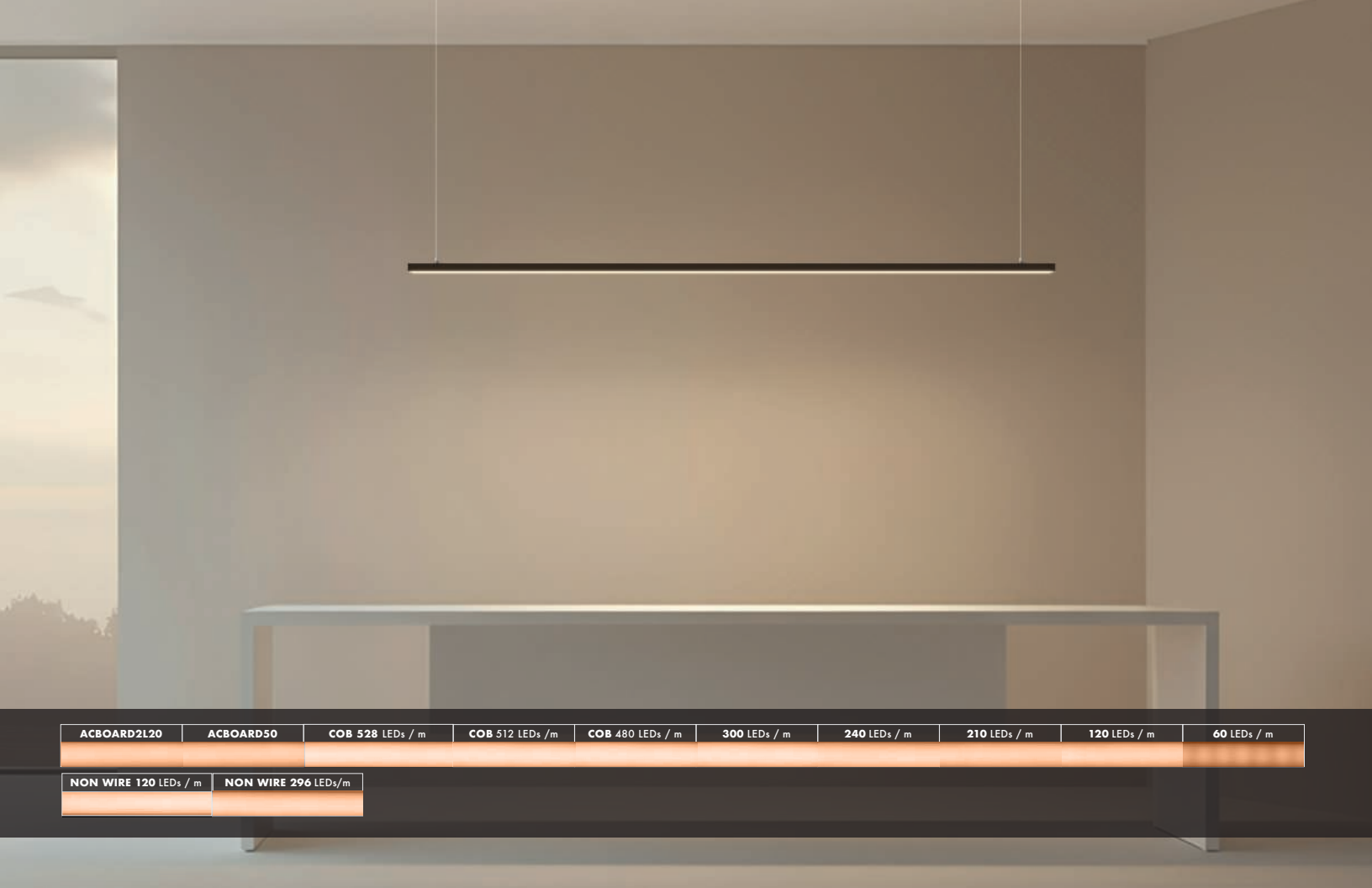
Conector 120° para perfiles de aluminio ILUPA2403CO / ILUPA2403CON e ILUPA2404CO / ILUPA2404CON incluye 4 tornillos

Se vende por separado

IP
20



ACBOARD2L20	ACBOARD50	COB 528 LEDs / m	COB 512 LEDs / m	COB 480 LEDs / m	300 LEDs / m	240 LEDs / m	210 LEDs / m	120 LEDs / m	60 LEDs / m
NON WIRE 120 LEDs / m	NON WIRE 296 LEDs/m								



ACBOARD2L20	ACBOARD50	COB 528 LEDs / m	COB 512 LEDs / m	COB 480 LEDs / m	300 LEDs / m	240 LEDs / m	210 LEDs / m	120 LEDs / m	60 LEDs / m
NON WIRE 120 LEDs / m	NON WIRE 296 LEDs/m								

KIT DE PERFIL

Mica continua de 60 m disponible

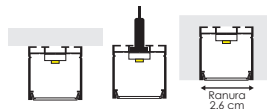
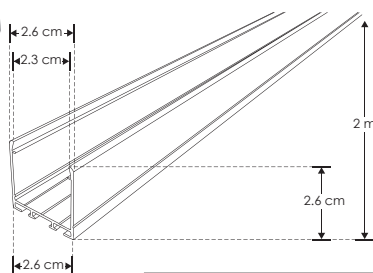
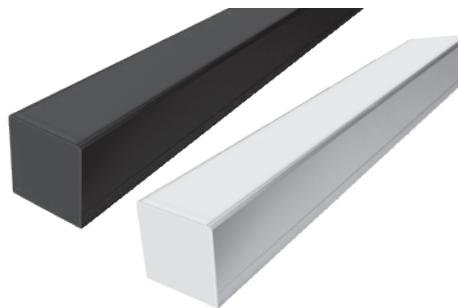


ILUPA2404CONKIT.

[Acabado Negro]

ILUPA2404COKIT.

[Acabado Natural]



Material Kit de perfil de aluminio sin ceja, acabado negro o natural de empotrar, sobreponer o suspender de 2 m de largo, para recibir tira extraplana de LEDs

Incluye Perfil de aluminio, Kit de 2 tapas laterales y kit de 2 grapa
No incluye mica

accesorios También se venden por separado, únicamente como refacción.



MICILUPA240304N

Mica negra traslúcida continua para perfiles de aluminio ILUPA2403CO / ILUPA2403CON e ILUPA2404CO / ILUPA2404CON

Se vende por separado en múltiplos de 10 m, máximo 60 m



MICILUPA240304

Mica difusa continua para perfiles de aluminio ILUPA2403CO / ILUPA2403CON e ILUPA2404CO / ILUPA2404CON

Se vende por separado en múltiplos de 10 m, máximo 60 m



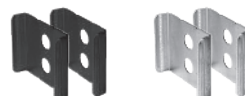
SETILUPA2404CON

[Negro]

SETILUPA2404CO

[Gris]

Kit de 2 tapas laterales de plástico para perfiles de aluminio ILUPA2404CO / ILUPA2404CON



GRPAILUPA2404CON

[Negro]

GRPAILUPA2404CO

[Plateado]

Kit de 2 grapas de metal para sujeción de perfiles de aluminio ILUPA2404CON / ILUPA2404CO



KITCOL2404CO

Kit de 2 cables de acero y 4 soportes para perfiles de aluminio ILUPA2404CON / ILUPA2404CO 2 m de largo.

Se vende por separado



COPLE90PA240304

Conector 90° para perfiles de aluminio ILUPA2403CO / ILUPA2403CON e ILUPA2404CO / ILUPA2404CON incluye 4 tornillos

Se vende por separado



COPLE180PA240304

Conector 180° para perfiles de aluminio ILUPA2403CO / ILUPA2403CON e ILUPA2404CO / ILUPA2404CON incluye 4 tornillos

Se vende por separado



COPLE120PA240304

Conector 120° para perfiles de aluminio ILUPA2403CO / ILUPA2403CON e ILUPA2404CO / ILUPA2404CON incluye 4 tornillos

Se vende por separado

IP
20

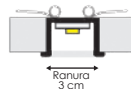
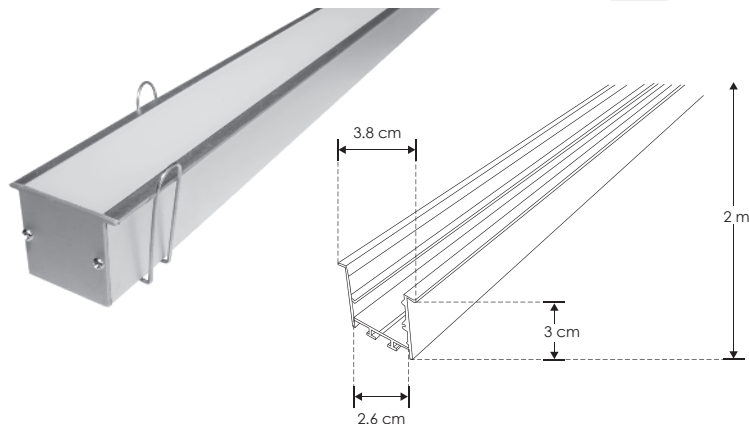
KIT DE PERFIL

Alto peralte



ILUPA3830KIT.

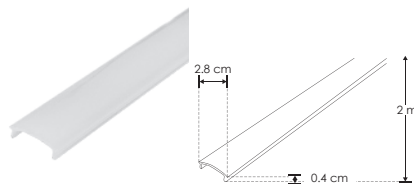
[Acabado Natural]



Material Kit de perfil de aluminio con ceja, acabado natural de empotrar de 2 m de largo, para recibir tira extraplana de LEDs

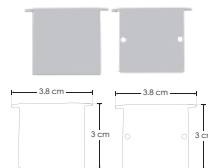
Incluye Perfil de aluminio, mica, kit de 2 tapas laterales y kit de 2 resortes

accesorios También se venden por separado, únicamente como refacción.



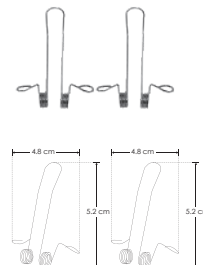
MICDIFILUPA3830

Mica difusa para perfil de aluminio ILUPA3830, rectangular 2 m de largo



SETILUPA3830

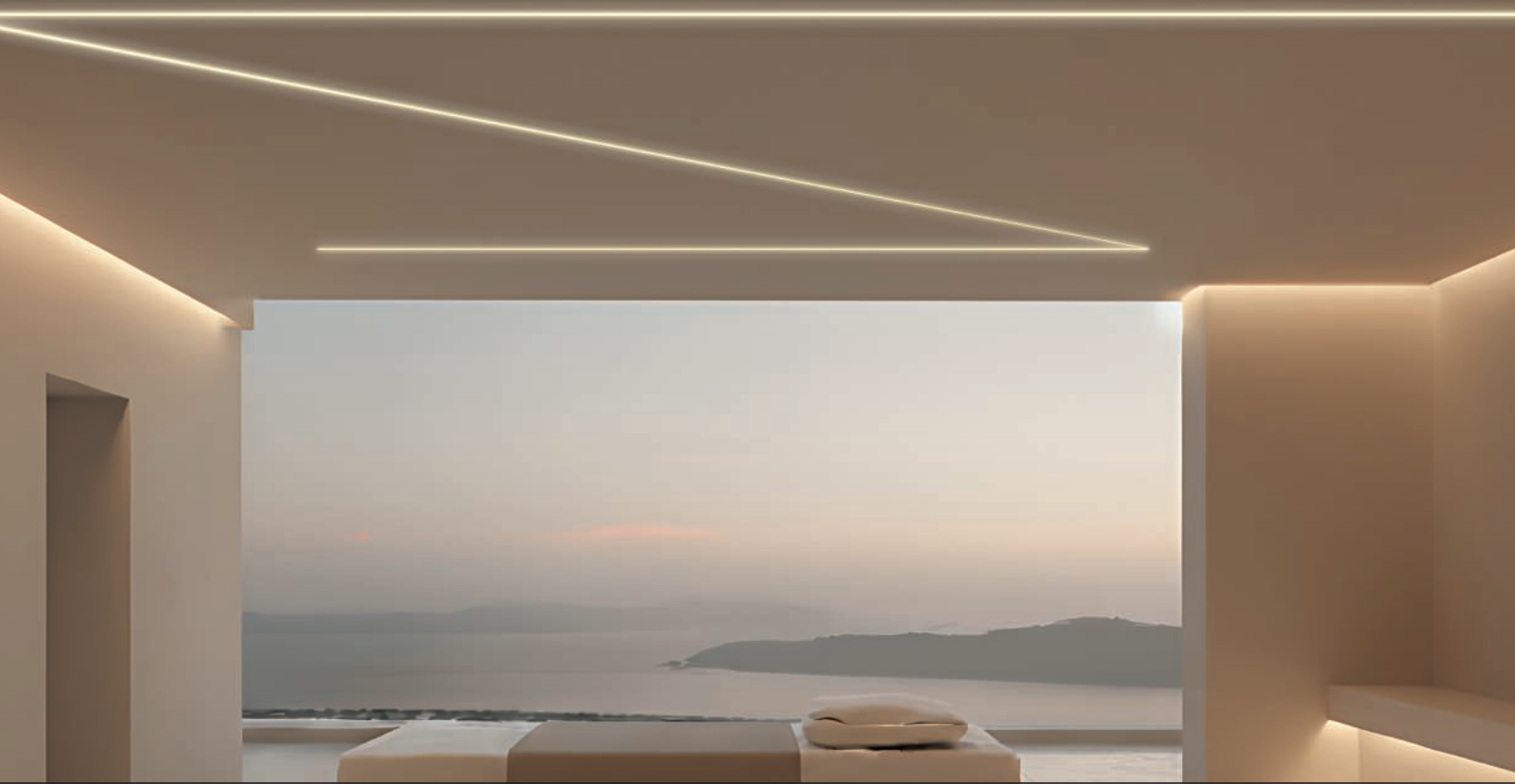
Kit de 2 tapas laterales metálicas para perfil de aluminio ILUPA3830



SETCLIPILUPA3830

Kit de 2 resortes de sujeción para perfil de aluminio ILUPA3830

IP
20



COB 528 LEDs / m	COB 512 LEDs / m	COB 480 LEDs / m	300 LEDs / m	240 LEDs / m	210 LEDs / m	120 LEDs / m	60 LEDs / m
NON WIRE 120 LEDs / m	NON WIRE 296 LEDs/m						



COB 528 LEDs / m	COB 512 LEDs / m	COB 480 LEDs / m	300 LEDs / m	240 LEDs / m	210 LEDs / m	120 LEDs / m	60 LEDs / m
-------------------------	-------------------------	-------------------------	---------------------	---------------------	---------------------	---------------------	--------------------

NON WIRE 120 LEDs / m	NON WIRE 296 LEDs/m
------------------------------	----------------------------

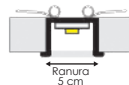
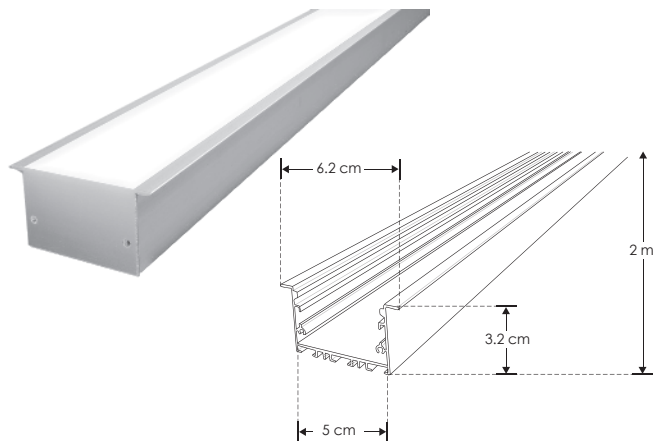
KIT DE PERFIL

Alto peralte



ILUPA5032KIT.

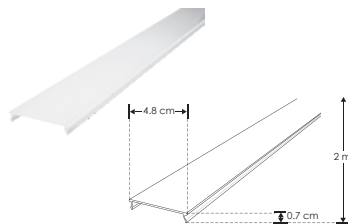
[Acabado Natural]



Material Kit de perfil de aluminio con ceja, acabado natural de empotrar 2 m de largo, para recibir tira extraplana de LEDs

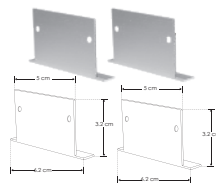
Incluye Perfil de aluminio, mica, kit de 2 tapas laterales y kit de 2 resortes

accesorios También se venden por separado, únicamente como refacción.



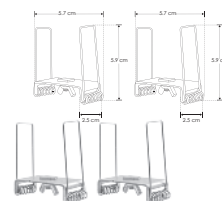
MICDIF5032

Mica difusa para perfil de aluminio PA5032, rectangular 2 m de largo



TAPLAT5032

Kit de 2 tapas laterales de aluminio para perfil de aluminio PA5032



SETCLIPPA5032

Kit de 2 resortes de sujeción para perfil de aluminio PA5032

IP
20

KIT DE PERFIL
Suspendir alto peralte

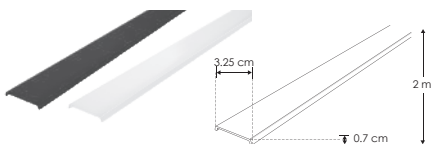
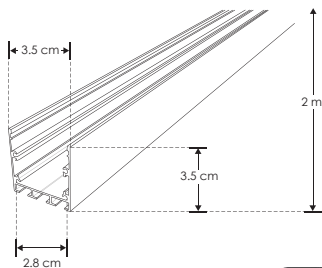
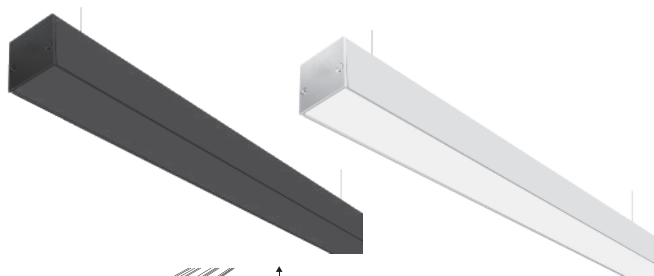


ILUPA3535NKIT.

[Acabado Negro]

ILUPA3535KIT.

[Acabado Natural]



MICDIF3535N [Negro]

MICDIF3535 [Blanco]

Mica para perfiles de aluminio
PA3535N / PA3535 plana 2 m
de largo



Material

Kit de perfil de aluminio sin ceja, acabado negro o natural, de empotrar, sobreponer o suspender de 2 m de largo, para recibir tira extraplana de LEDs o tarjeta de LEDs

Incluye

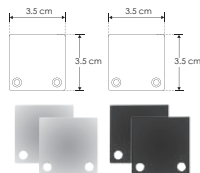
Perfil de aluminio, mica, kit de 2 tapas laterales, Kit de 2 grapas y kit de suspensión

Tarjetas de LEDs
recomendadas:

ACBOARD2L20WWW No requiere driver externo
ACBOARD2L20WNW Se venden por separado
ACBOARD2L20WW

accesorios

También se venden por separado, únicamente como refacción.



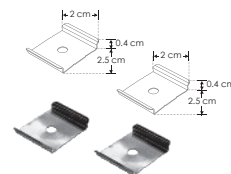
TAPLAT3535N

[Negro]

TAPLAT3535

[Gris]

Kit de 2 tapas laterales de metal para perfiles de aluminio
PA3535N / PA3535



GRAPA3535

Kit de 2 grapas de sujeción para
perfiles de aluminio PA3535N /
PA3535



KITCOL3535

Kit de 2 cables de acero de
1 m de largo y 4 soportes
para perfiles de aluminio
PA3535N / PA3535

IP
20



COB 528 LEDs / m	COB 512 LEDs / m	COB 480 LEDs / m	300 LEDs / m	240 LEDs / m	210 LEDs / m	120 LEDs / m	60 LEDs / m
NON WIRE 120 LEDs / m	NON WIRE 296 LEDs/m						



ACBOARD2L20	ACBOARD50	COB 528 LEDs / m	COB 512 LEDs / m	COB 480 LEDs / m	300 LEDs / m	240 LEDs / m	210 LEDs / m	120 LEDs / m	60 LEDs / m
NON WIRE 120 LEDs / m		NON WIRE 296 LEDs/m							

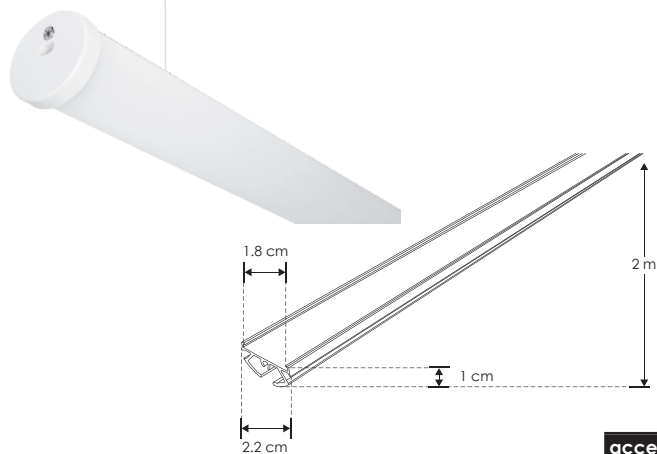
KIT DE PERFIL

Suspender mica redonda
pequeña



ILUPA30KIT.

[Acabado Natural]



Material Kit de perfil de aluminio para mica curva, acabado natural para suspender de 2 m de largo, para recibir tira extraplana de LEDs o tarjeta de LEDs

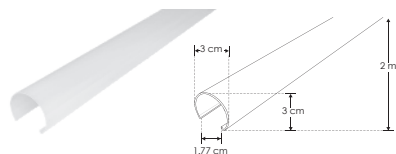
Incluye Perfil de aluminio, mica, kit de 2 tapas laterales y kit de suspensión

Tarjetas de LEDs
recomendadas:

ACBOARD50WW
ACBOARD50NW
ACBOARD50W

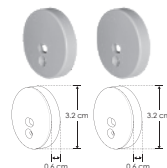
No requiere driver externo
Se venden por separado

accesorios También se venden por separado, únicamente como refacción.



MICDIFILUPA30

Mica difusa para perfil de aluminio
ILUPA30, curva 2 m de largo



TAPLAT30

Kit de 2 tapas laterales
de plástico para perfil de
aluminio ILUPA30



KITCOL30

Kit de 2 cables de acero de 1 m
de largo y 4 soportes para perfil
de aluminio ILUPA30

IP
20

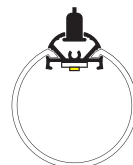
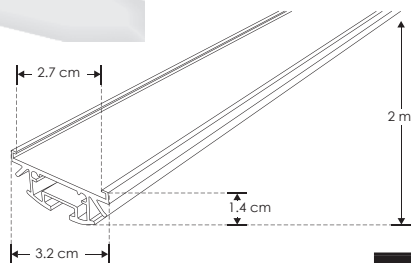
KIT DE PERFIL

Suspender mica redonda grande



ILUPA60KIT.

[Acabado Natural]



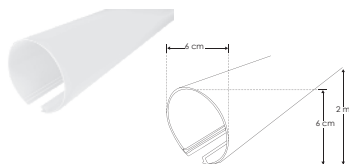
Material Kit de perfil de aluminio para mica curva, acabado natural para suspender de 2 m de largo, para recibir tira extraplana o tarjeta de LEDs

Incluye Perfil de aluminio, mica, kit de 2 tapas laterales y kit de suspensión

Tarjetas de LEDs
recomendadas:

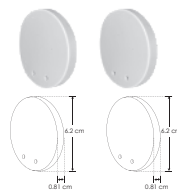
ACBOARD2L20WWW No requiere driver externo
ACBOARD2L20WNW Se venden por separado
ACBOARD2L20WW

accesorios También se venden por separado, únicamente como refacción.



MICDIFILUPA60

Mica difusa para perfil de aluminio ILUPA60, curva 2 m de largo



TAPLAT60

Kit de 2 tapas laterales de plástico para perfil de aluminio ILUPA60



KITCOL60

Kit de 2 cables de acero de 1 m de largo y 4 soportes para perfil de aluminio ILUPA60

IP
20



COB 528 LEDs / m	COB 512 LEDs / m	COB 480 LEDs / m	300 LEDs / m	240 LEDs / m	210 LEDs / m	120 LEDs / m	60 LEDs / m
NON WIRE 120 LEDs / m	NON WIRE 296 LEDs/m						



COB 528 LEDs / m	COB 512 LEDs / m	COB 480 LEDs / m	300 LEDs / m	240 LEDs / m	210 LEDs / m	120 LEDs / m	60 LEDs / m
NON WIRE 120 LEDs / m		NON WIRE 296 LEDs/m					

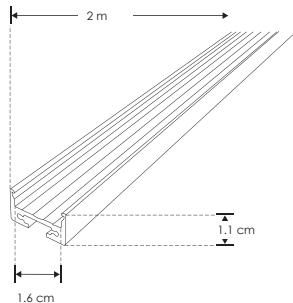
KIT DE PERFIL

Suspender mica en U



PA1911PKIT.

[Acabado Natural]



Material Kit de perfil de aluminio sin ceja, acabado natural de sobreponer o suspender de 2 m de largo, para recibir tira extraplana de LEDs o tarjeta de LEDs

Incluye Perfil de aluminio, mica, kit de 2 tapas laterales, kit de 2 grapas y kit de suspensión

Tarjetas de LEDs recomendadas:

ACBOARD50WW
ACBOARD50NW
ACBOARD50W

No requiere driver externo
Se venden por separado

accesorios También se venden por separado, únicamente como refacción.



COPLE90PA1911

COPLE120PA1911

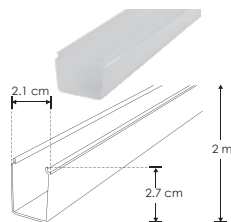
COPLE180PA1911

Conector 90° / 120° / 180° para perfil de aluminio PA1911P, incluye 2 tornillos



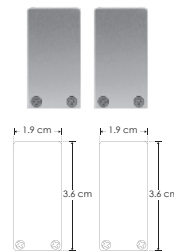
KITCOL1911

Kit con 2 cables de acero de 2 m y 4 soportes



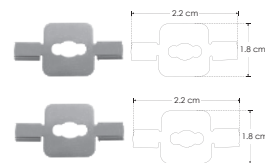
MICDIF1911P

Mica difusa para perfil de aluminio PA1911P, rectangular 2 m de largo



TAPLAT1911P

Kit de 2 tapas laterales de plástico para perfil de aluminio PA1911P



GRAPA1911P

Kit de 2 grapas de sujeción para perfil PA1911P

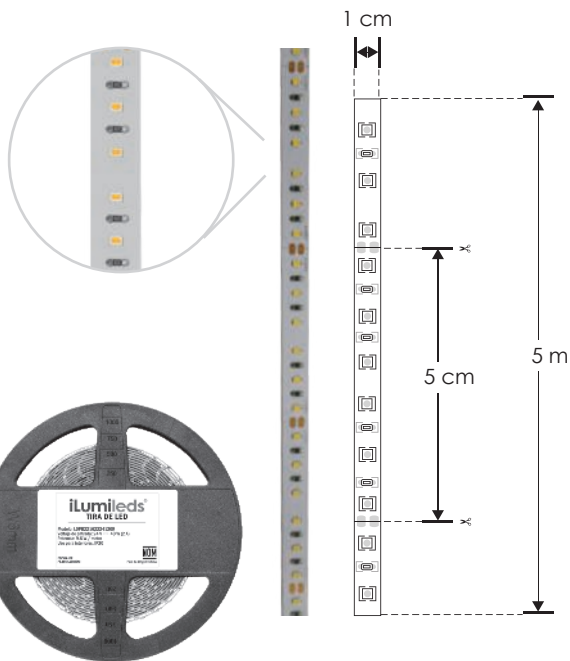
IP
20

FUENTES Y TIRAS DE LED'S





EXTRAPLANAS / INTERIORES
LINEA PROFESIONAL



LDPB22162224120R

[Blanco cálido
2 200 K]

LDPB22162724120R

[Blanco cálido
2 700 K]

LDPB2216WW24120R

[Blanco cálido
3 000 K]

LDPB2216Z24120R

[Blanco neutro
4 100 K]

LDPB2216W24120R

[Blanco
6 500 K]



NOTA: LED con tono de color controlado.

Compatible con accesorios modelos: CONLAT10MM, COP10MM, COP10MM CAB

Por su alta concentración de LEDs es indispensable que este producto vaya montado sobre un perfil de aluminio para disipar el calor ya que fue diseñada especialmente para perfiles de aluminio para producir un efecto uniforme de luz, no produce sombras.

Material	Pista de cobre / Acabado blanco
Lámpara	Tira extraplana para interiores, 120 LEDs por metro tipo 2216, rollo de 5 metros con cinta 3M autoadherible para su fijación, cortes cada 5 cm
Ángulo de apertura	120°
Color de luz	Blanco cálido / Blanco neutro / Blanco
Alimentación	24 V cc
Potencia	9.6 W / metro
CRI	90
PCB	2 oz doble cara

NOM

IP
20

2-3
step
MACADAM

2 200 K
Blanco cálido

2 700 K
Blanco cálido

3 000 K
Blanco cálido

4 100 K
Blanco neutro

6 500 K
Blanco

9.6
W
x metro

FL
7-9
lúmenes
x LED

24
V cc

CRI
90

IES
Archivo
Fotométrico

atenuable

EXTRAPLANAS / INTERIORES
LINEA PROFESIONAL



LDPB2216WW241205

[Blanco cálido
3 000 K]

LDPB2216Z241205R

[Blanco neutro
4 100 K]

LDPB2216W241205R

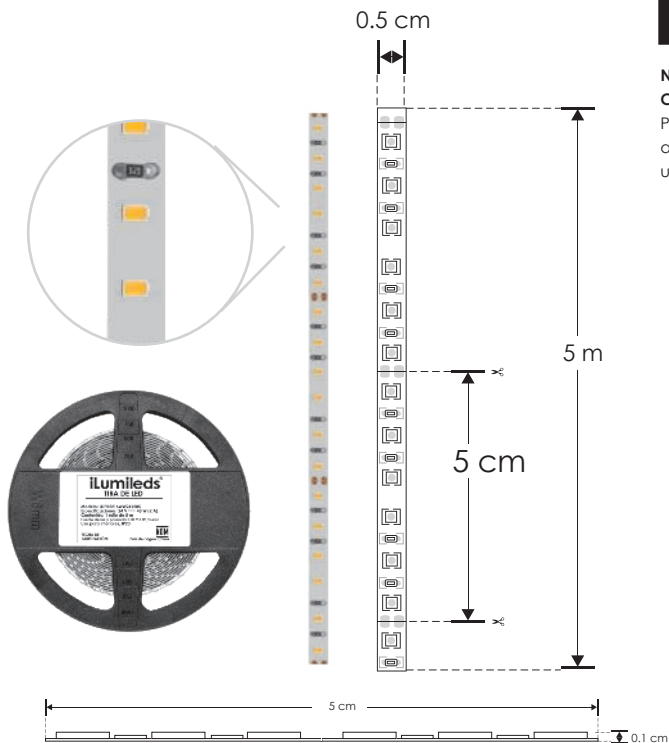
[Blanco
6 500 K]



NOTA: LED con tono de color controlado.

Compatible con accesorios modelo: CONLAT5MM, COP5MM CAB, COP5MM

Por su alta concentración de LEDs es indispensable que este producto vaya montado sobre un perfil de aluminio para disipar el calor ya que fue diseñada especialmente para perfiles de aluminio para producir un efecto uniforme de luz, no produce sombras.



Material	Pista de cobre / Acabado blanco
Lámpara	Tira extraplana para interiores, 120 LEDs por metro tipo 2216, rollo de 5 metros con cinta 3M autoadherible para su fijación, cortes cada 5 cm
Ángulo de apertura	120°
Color de luz	Blanco cálido / Blanco neutro / Blanco
Alimentación	24 V cc
Potencia	9.6 W / metro
CRI	90
PCB	3 oz doble cara

NOM

IP
20

2-3
step
MACADAM

3 000 K
Blanco cálido

4 100 K
Blanco neutro

6 500 K
Blanco

9.6
W
x metro

FL
7-9
lúmenes
x LED

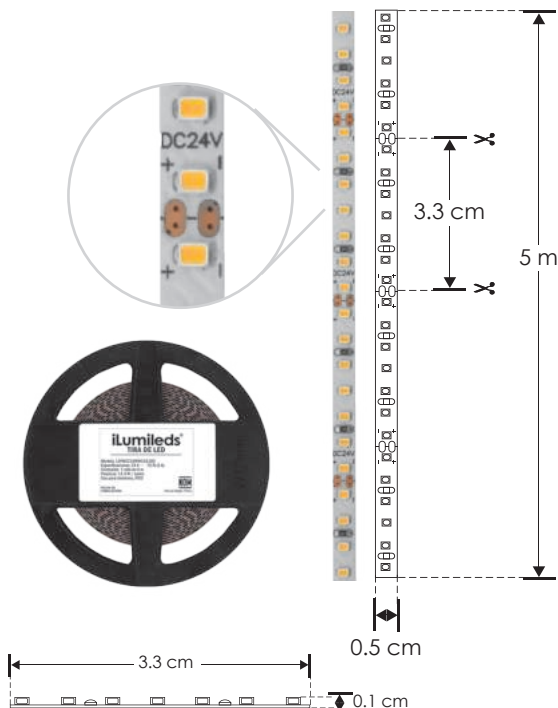
24
V cc

CRI
90

IES
Archivo
Fotométrico

atenuable

EXTRAPLANAS / INTERIORES
LINEA PROFESIONAL



- LDPB221622242105** [Blanco cálido 2 200 K]
- LDPB221624242105** [Blanco cálido 2 400 K]
- LDPB221627242105** [Blanco cálido 2 700 K]
- LDPB2216WW242105** [Blanco cálido 3 000 K]
- LDPB2216Z242105R** [Blanco neutro 4 100 K]
- LDPB2216W242105R** [Blanco 6 500 K]



NOTA: LED con tono de color controlado.

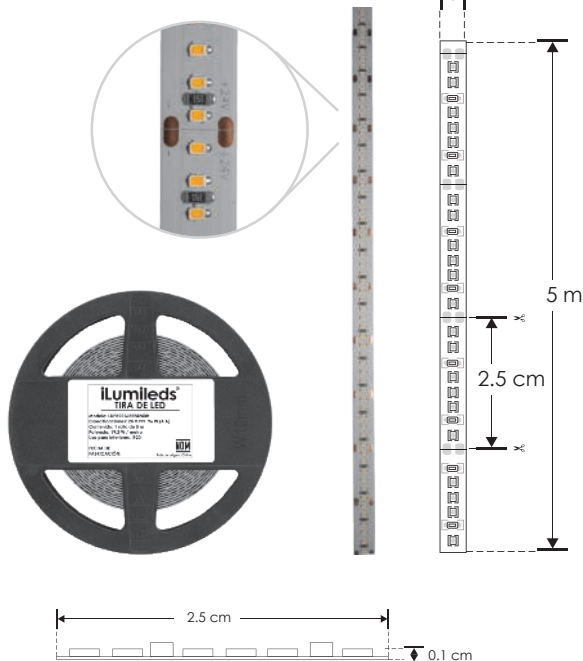
Compatible con accesorios modelo: CONLAT5MM

Por su alta concentración de LEDs, es indispensable que este producto vaya montado sobre un perfil de aluminio para disipar el calor, ya que fue diseñada específicamente para perfiles de aluminio para producir un efecto uniforme de luz, no produce sombras.

Material	Pista de cobre / Acabado blanco
Lámpara	Tira extraplana para interiores, 210 LEDs por metro tipo 2216, rollo de 5 metros con cinta 3M autoadherible para su fijación, cortes cada 3.3 cm
Ángulo de apertura	120°
Color de luz	Blanco cálido / Blanco neutro / Blanco
Alimentación	24 V cc
Potencia	14.4 W / metro
CRI	90
PCB	3 oz doble cara



EXTRAPLANAS / INTERIORES
LINEA PROFESIONAL



LDPB22161824240R

[Blanco cálido
1 800 K]

LDPB22162224240R

[Blanco cálido
2 200 K]

LDPB22162724240R

[Blanco cálido
2 700 K]

LDPB2216WW24240R

[Blanco cálido
3 000 K]

LDPB2216Z24240R

[Blanco neutro
4 100 K]

LDPB2216W24240R

[Blanco
6 500 K]



NOTA: LED con tono de color controlado.

Compatible con accesorios modelos: CONLAT10MM, COP10MM, COP10MMCA8

Por su alta concentración de LEDs es indispensable que este producto vaya montado sobre un perfil de aluminio para disipar el calor ya que fue diseñada especialmente para perfiles de aluminio para producir un efecto uniforme de luz, no produce sombras.

Material	Pista de cobre / Acabado blanco
Lámpara	Tira extraplana para interiores, 240 LEDs por metro tipo 2216, rollo de 5 metros con cinta 3M autoadherible para su fijación, cortes cada 2.5 cm
Ángulo de apertura	120°
Color de luz	Blanco cálido / Blanco neutro / Blanco
Alimentación	24 V cc
Potencia	19.2 W / metro
CRI	90
PCB	2 oz doble cara

NOM

IP
20

2-3
step
MACADAM

1 800 K
Blanco cálido

2 200 K
Blanco cálido

2 700 K
Blanco cálido

3 000 K
Blanco cálido

4 100 K
Blanco neutro

6 500 K
Blanco

19.2
W
x metro

FL
7-9
lúmenes
x LED

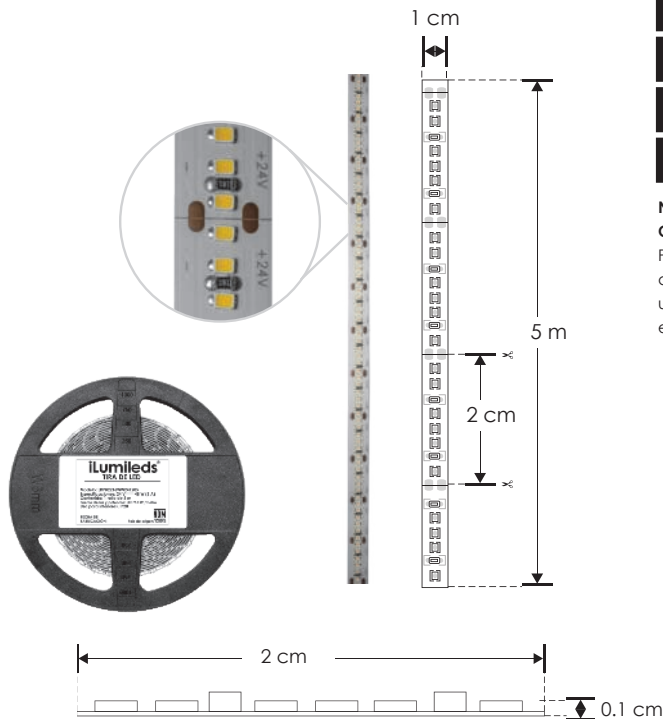
24
V cc

CRI
90

IES
Archivo
Fotométrico

atenuable

EXTRAPLANAS / INTERIORES
LINEA PROFESIONAL



LDPB22161824300R

[Blanco cálido
1 800 K]

LDPB22162224300R

[Blanco cálido
2 200 K]

LDPB22162724300R

[Blanco cálido
2 700 K]

LDPB2216WW24300R

[Blanco cálido
3 000 K]

LDPB2216Z24300R

[Blanco neutro
4 100 K]

LDPB2216W24300R

[Blanco
6 500 K]



NOTA: LED con tono de color controlado.

Compatible con accesorios modelos: CONLAT10MM, COP10MM, COP10MMCA8

Por su alta concentración de LEDs es indispensable que este producto vaya montado sobre un perfil de aluminio para disipar el calor ya que fue diseñada especialmente para perfiles de aluminio para producir un efecto uniforme de luz, no produce sombras. No se recomienda un uso continuo de más de 12 horas encendidas.

Material	Pista de cobre / Acabado blanco
Lámpara	Tira extraplana para interiores, 300 LEDs por metro tipo 2216, rollo de 5 metros con cinta 3M autoadherible para su fijación, cortes cada 2 cm
Ángulo de apertura	120°
Color de luz	Blanco cálido / Blanco neutro / Blanco
Alimentación	24 V cc
Potencia	24 W / metro
CRI	90
PCB	2 oz doble cara



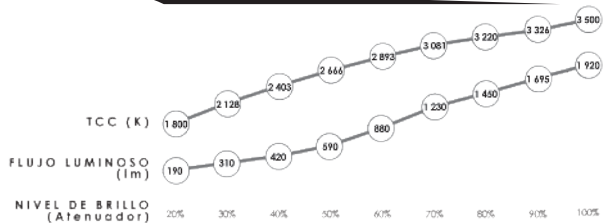
EXTRAPLANAS / INTERIORES

LINEA PROFESIONAL



LDPB2216DTW24240

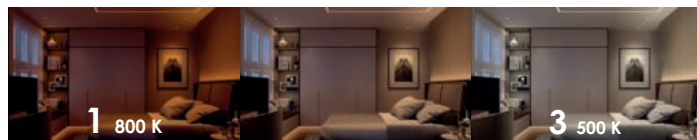
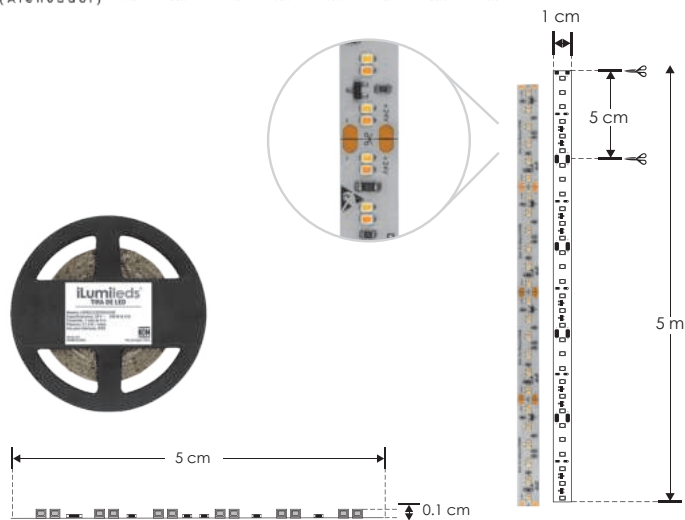
[Blancos
1 800 - 3 500 K]



NOTA: Tira de LED con cambio de color por medio de atenuación (PWM), compatible con fuente de poder 5EN1. Con posibilidad de controlar con atenuadores (dimmers) tipo TRIAC, 0-10V, 1-10V, PWM o Potenciometro. Fuente de poder no incluida, modelos recomendados: ILUDA5EN1100W24, ILUDA5EN1200W24, ILUDA5EN1350W24 (Consulte manual de operación y especificaciones de la fuente de poder a utilizar).

Compatible con accesorios modelos: CONLAT10MM, COP10MM, COP10MM CAB

Por su alta concentración de LEDs es indispensable que este producto vaya montado sobre un perfil de aluminio para disipar el calor ya que fue diseñada especialmente para perfiles de aluminio para producir un efecto uniforme de luz, no produce sombras.



Material	Pista de cobre / Acabado blanco
Lámpara	Tira extraplana para interiores, 240 LEDs por metro tipo 2216, rollo de 5 metros con cinta 3M autoadherible para su fijación, cortes cada 5 cm
Ángulo de apertura	120°
Color de luz	Blanco dinámico (Dim To Warm), atenuación PWM
Alimentación	24 V cc
Potencia	21.2 W / metro
CRI	90
PCB	2 oz doble cara

NOM

IP 20

2-3 step
MACADAM

1 800 K
3 500 K
Blancos

21.2
W
x metro

FL
7-9
lúmenes
x LED

24
V cc

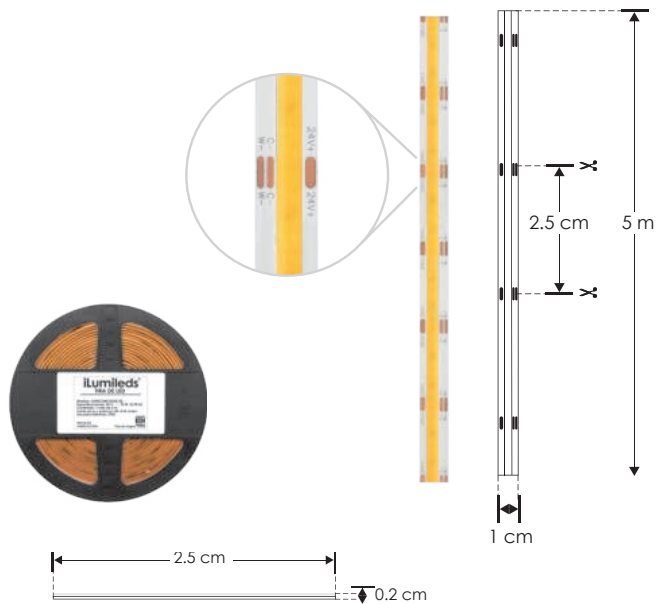
CRI
90

IES
Archivo
Fotométrico

atenuable



NOTA: Tira de LED con cambio de color por medio de atenuación (PWM), requiere del controlador LTCTRI-WW y fuente de poder de 24 Vcc (No incluidos).
 Por su alta concentración de LEDs es indispensable que este producto vaya montado sobre un perfil de aluminio para disipar el calor ya que fue diseñada especialmente para perfiles de aluminio para producir un efecto uniforme de luz, no produce sombras.



Material	Pista de cobre / Acabado blanco
Lámpara	Tira extraplana para interiores, 608 LEDs por metro tipo LED COB, rollo de 5 metros con cinta 3M autoadherible para su fijación, cortes cada 2.5 cm
Ángulo de apertura	120°
Color de luz	Blanco cálido - Blanco
Alimentación	24 V cc
Potencia	14 W / metro
CRI	90
PCB	2 oz doble cara



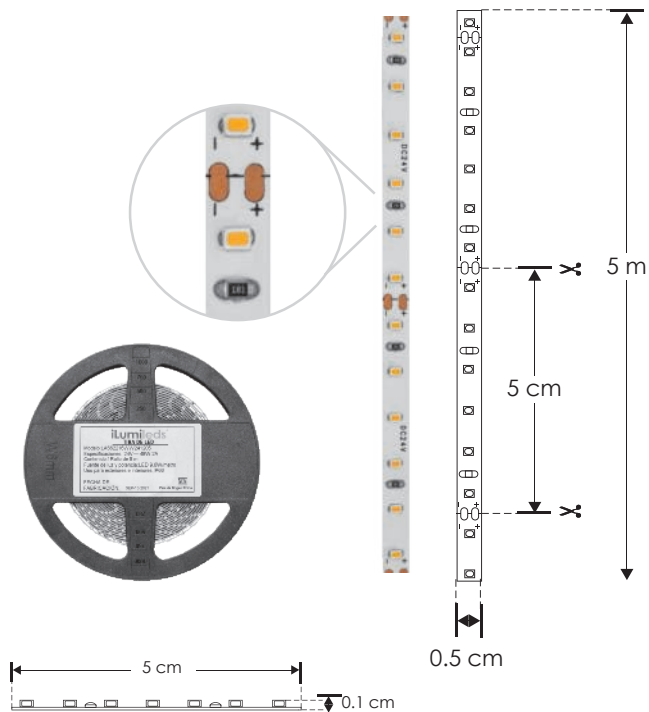
EXTRAPLANAS / NANO

LÍNEA PROFESIONAL



LA662216WW241205

[Blanco cálido
3 000 K]



NOTA: Compatible con accesorios modelos: CONLAT5MM, COP5MM CAB, COP5MM

Al no tener cubierta de resina sino barniz con tecnología nano, prolonga la vida del LED (por calentamiento) y no hay amarillamiento. Ideal para exteriores pues se puede mojar o en lugares con alta humedad (No para uso subacuático o en contacto con el agua por tiempo prolongado).

Material	Pista de cobre / Acabado blanco
Lámpara	Tira extraplana para interiores y exteriores, 120 LEDs por metro tipo 2216, rollo de 5 metros con cinta 3M autoadherible para su fijación, cortes cada 5 cm
Ángulo de apertura	120°
Color de luz	Blanco cálido
Alimentación	24 V cc
Potencia	9.6 W / metro
CRI	90
PCB	3 oz doble cara



EXTRAPLANAS / NANO
LINEA PROFESIONAL



LA6622162224120R

[Blanco cálido
2 200 K]

LA6622162724120R

[Blanco cálido
2 700 K]

LA662216WW24120R

[Blanco cálido
3 000 K]

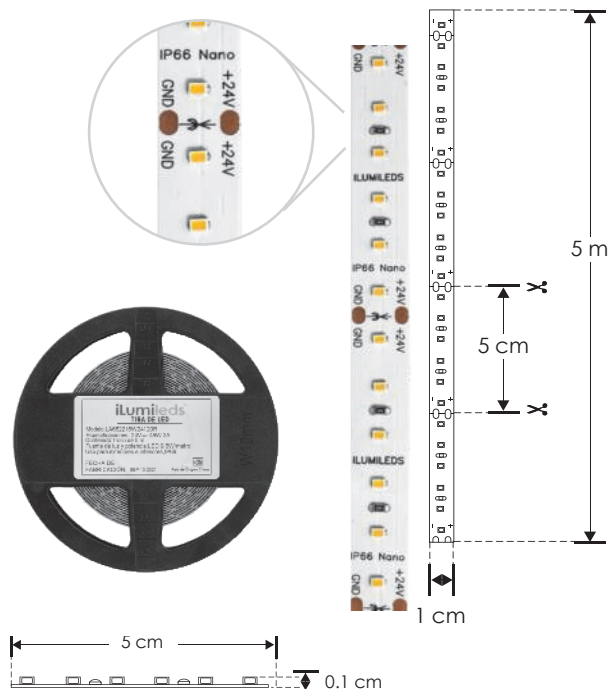
LA662216Z24120R

[Blanco neutro
4 100 K]



NOTA: Compatible con accesorios modelos: CONLAT10MM, COP10MM, COP10MM CAB

Al no tener cubierta de resina sino barniz con tecnología nano, prolonga la vida del LED (por calentamiento) y no hay amarillamiento. Perfecto para espacios exteriores, ya que es resistente al agua y adecuado para lugares con alta humedad. No recomendado para uso sumergido o en contacto prolongado con el agua.



Material	Pista de cobre / Acabado blanco
Lámpara	Tira extraplana para interiores y exteriores, 120 LEDs por metro tipo 2216, rollo de 5 metros con cinta 3M autoadherible para su fijación, cortes cada 5 cm
Ángulo de apertura	120°
Color de luz	Blanco cálido / Blanco neutro
Alimentación	24 V cc
Potencia	9.6 W / metro
CRI	90
PCB	3 oz doble cara



EXTRAPLANAS / NANO

LÍNEA PROFESIONAL



LA66221622242105

[Blanco cálido
2 200 K]

LA662216WW242105

[Blanco cálido
3 000 K]

LA662216Z242105R

[Blanco neutro
4 100 K]

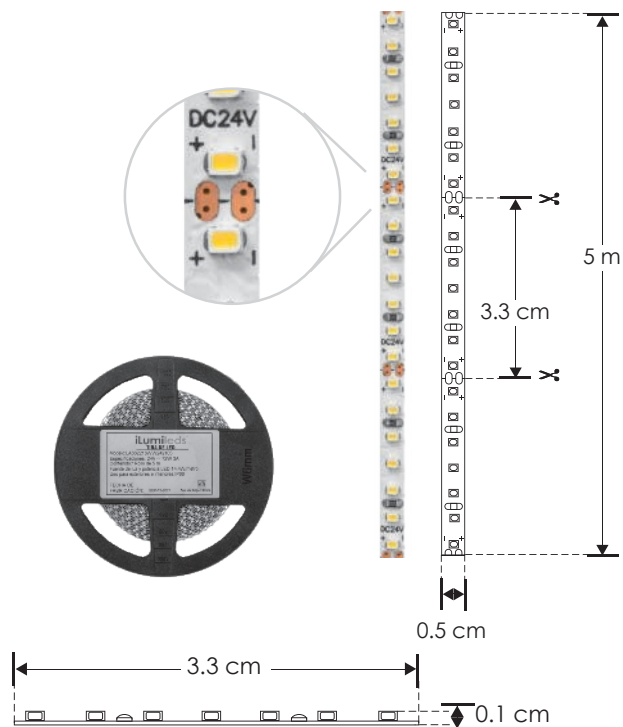
LA662216W242105R

[Blanco
6 500 K] Sobre pedido



NOTA: Compatible con accesorios modelos: CONLAT5MM, COP5MM CAB, COP5MM

Al no tener cubierta de resina sino barniz con tecnología nano, prolonga la vida del LED (por calentamiento) y no hay amarillamiento. Ideal para exteriores pues se puede mojar o en lugares con alta humedad (No para uso subacuático o en contacto con el agua por tiempo prolongado)



Material	Pista de cobre / Acabado blanco
Lámpara	Tira extraplana para interiores y exteriores, 210 LEDs por metro tipo 2216, rollo de 5 metros con cinta 3M autoadherible para su fijación, cortes cada 3.3 cm
Ángulo de apertura	120°
Color de luz	Blanco cálido / Blanco neutro / Blanco
Alimentación	24 V cc
Potencia	14.4 W / metro
CRI	90
PCB	3 oz doble cara

NOM

IP
66

2-3
step
MACADAM

2 200 K
Blanco cálido

3 000 K
Blanco cálido

4 100 K
Blanco neutro

6 500 K
Blanco

14.4
W
x metro

FL
7-9
lúmenes
x LED

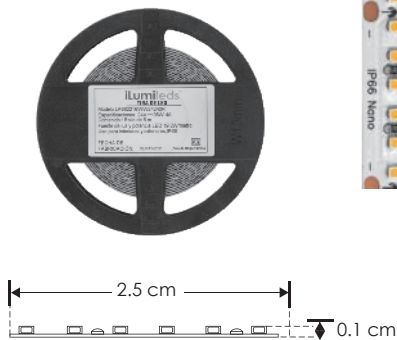
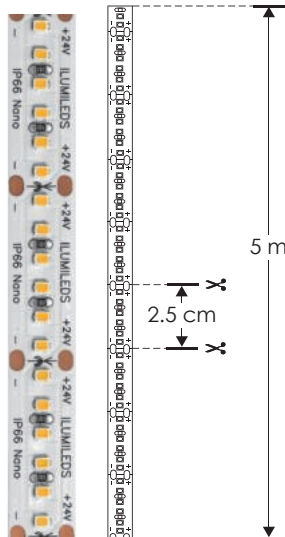
24
V cc

CRI
90

IES
Archivo
Fotométrico

atenuable

EXTRAPLANAS / NANO
LINEA PROFESIONAL



LA6622162224240R

[Blanco cálido
2 200 K]

LA6622162724240R

[Blanco cálido
2 700 K]

LA662216WW24240R

[Blanco cálido
3 000 K]

LA662216Z24240R

[Blanco neutro
4 100 K]

LA662216W24240R

[Blanco
6 500 K]



NOTA: Compatible con accesorios modelos: CONLAT10MM, COP10MM, COP10MM CAB

Al no tener cubierta de resina sino barniz con tecnología nano, prolonga la vida del LED (por calentamiento) y no hay amarillamiento. Ideal para exteriores pues se puede mojar o en lugares con alta humedad (No para uso subacuático o en contacto con el agua por tiempo prolongado).

Material	Pista de cobre / Acabado blanco
Lámpara	Tira extraplana para interiores y exteriores, 240 LEDs por metro tipo 2216, rollo de 5 metros con cinta 3M autoadherible para su fijación, cortes cada 2.5 cm
Ángulo de apertura	120°
Color de luz	Blanco cálido / Blanco neutro / Blanco
Alimentación	24 V cc
Potencia	19.2 W / metro
CRI	90
PCB	2 oz doble cara



EXTRAPLANAS / NANO
LINEA PROFESIONAL



LA6622162724300R

[Blanco cálido
2 700 K]

LA662216WW24300R

[Blanco cálido
3 000 K] Sobre pedido

LA662216Z24300R

[Blanco neutro
4 100 K] Sobre pedido

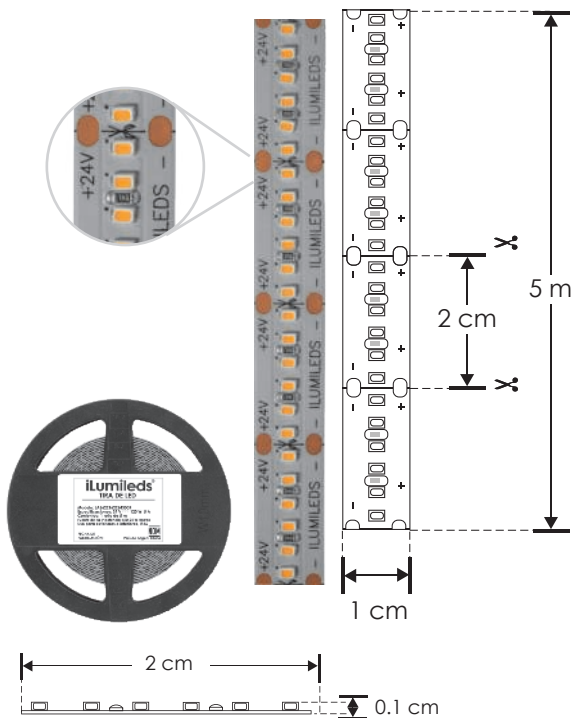
LA662216W24300R

[Blanco 6 500 K]
Sobre pedido



NOTA: Compatible con accesorios modelos: CONLAT10MM, COP10MM, COP10MM CAB

Al no tener cubierta de resina sino barniz con tecnología nano, prolonga la vida del LED (por calentamiento) y no hay amarillamiento. Ideal para exteriores pues se puede mojar o en lugares con alta humedad (No para uso subacuático o en contacto con el agua por tiempo prolongado). No se recomienda uso continuo de más de 6 horas encendidas.



Material	Pista de cobre / Acabado blanco
Lámpara	Tira extraplana para interiores y exteriores, 300 LEDs por metro tipo 2216, rollo de 5 metros con cinta 3M autoadherible para su fijación, cortes cada 2 cm
Ángulo de apertura	120°
Color de luz	Blanco cálido / Blanco neutro / Blanco
Alimentación	24 V cc
Potencia	24 W / metro
CRI	90
PCB	2 oz doble cara



IP
66

2-3
step
MACADAM

2 700 K
Blanco cálido

3 000 K
Blanco cálido

4 100 K
Blanco neutro

6 500 K
Blanco

24
W
x metro

FL
7-9
lúmenes
x LED

24
V cc

CRI
90

IES
Archivo
Fotométrico



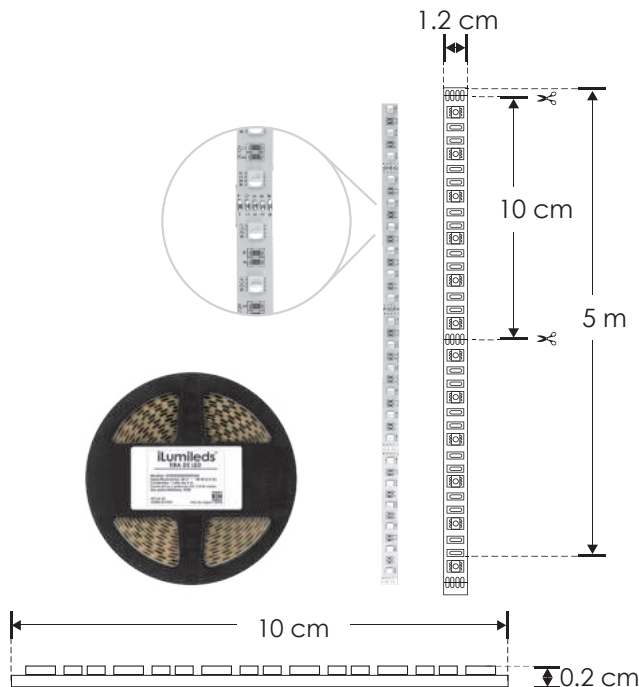


NOTA: Compatible con accesorios modelos: CONLATRGBW, COPRGBWCAB

RGB requiere un controlador (No incluido) para cambio de colores.

LED con tono de color controlado.

Por su alta concentración de LEDs es indispensable que este producto vaya montado sobre un perfil de aluminio para disipar el calor ya que fue diseñada especialmente para perfiles de aluminio para producir un efecto uniforme de luz, no produce sombras.



Material	Pista de cobre / Acabado blanco
Lámpara	Tira extraplana para interiores, 60 LEDs por metro tipo 5050 4 en 1, rollo de 5 metros con cinta VHB autoadherible para su fijación, cortes cada 10 cm
Ángulo de apertura	120°
Color de luz	RGBW (Rojo, verde, azul, blanco cálido)
Alimentación	24 V cc
Potencia	16.8 W / metro
CRI	80 (Únicamente con blanco cálido)
PCB	2 oz doble cara



EXTRAPLANAS /
SUMERGIBLE EN AGUA



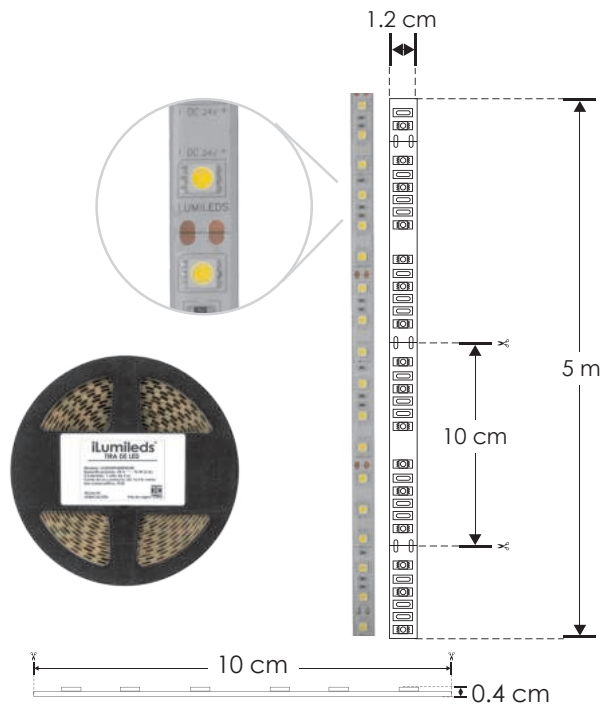
LA5050IP68WW24R

[Blanco cálido
3 000 K]

Compatible con accesorios modelos: CONLAT10MM, COP10MM, COP10MMCAB.



LÍNEA PROFESIONAL



Material	Pista de cobre / Acabado blanco / Cubierta de silicón
Lámpara	Tira extraplana sumergible en agua, 60 LEDs por metro modelo 5050 marca Edison ultra brillo rollo de 5 metros, cortes cada 10 cm
Ángulo de apertura	120°
Color de luz	Blanco cálido
Alimentación	24 V cc
Potencia	14.4 W / metro
CRI	90
PCB	2 oz doble cara

NOM

IP
68

2-3
step
MACADAM

3 000 K
Blanco cálido

14.4
W
x metro

FL
18
lúmenes
x LED

24
V cc

CRI
90

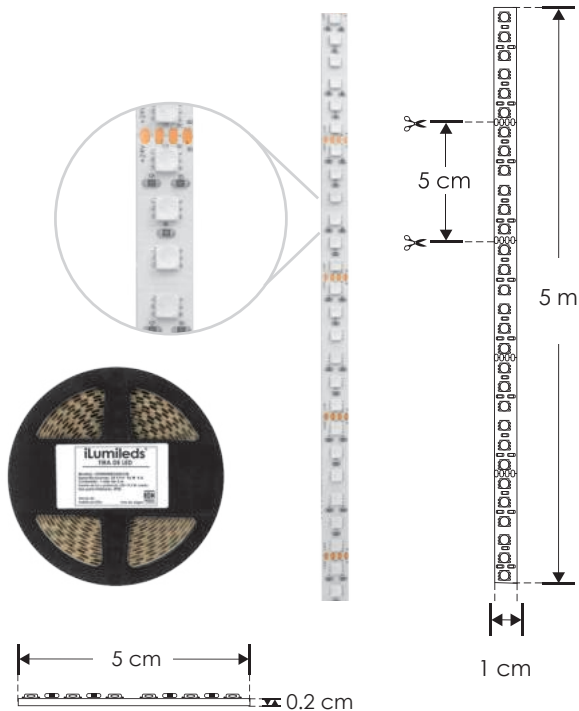
IES
Archivo
Fotométrico

 atenuable



NOTA: Compatible con accesorios modelos: CONLATRGB, COPRGB, COPRGB CAB

RGB requiere un controlador (No incluido) para cambio de colores.
(ILUCON2GRGBW, ILUDMX512RGBW, ILURGBWWIFI, LTCTR 1 - A, WSCONIR24B)
LED con tono de color controlado. Por su alta concentración de LEDs es indispensable que este producto vaya montado sobre un perfil de aluminio para disipar el calor ya que fue diseñada especialmente para perfiles de aluminio para producir un efecto uniforme de luz, no produce sombras.



Material	Pista de cobre / Acabado blanco
Lámpara	Tira extraplana para interiores, 120 LEDs por metro tipo 4040, rollo de 5 metros con cinta 3M autoadherible para su fijación, cortes cada 5 cm
Ángulo de apertura	120°
Color de luz	RGB
Alimentación	24 V cc
Potencia	19.2 W / metro
PCB	2 oz doble cara



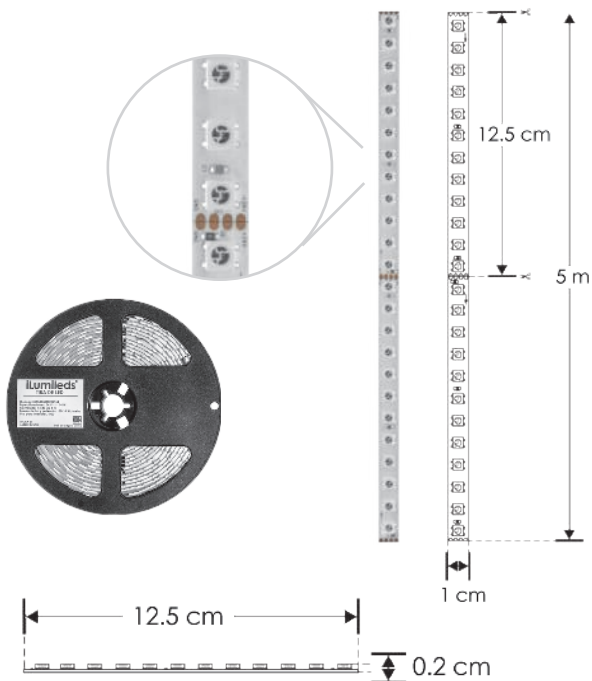
EXTRAPLANAS / INTERIORES / PIXEL
LÍNEA PROFESIONAL



LDPB5050PIX2496R [RGB]



NOTA: Posibilidad de hacer secuencias con controlador ILUCON2GPIXEL y repetir señal para rollos adicionales con el amplificador ILUAMPPIXEL (no incluidos, consultar manual de operación y ficha técnica de los controladores). Por su alta concentración de LEDs es indispensable que este producto vaya montado sobre un perfil de aluminio para disipar el calor ya que fue diseñada especialmente para perfiles de aluminio para producir un efecto uniforme de luz, no produce sombras.



Material	Pista de cobre / Acabado blanco
Lámpara	Tira extraplana para interiores, 96 LEDs por metro tipo 5050, rollo de 5 metros con cinta 3M autoadherible para su fijación, cortes cada 12.5 cm
Ángulo de apertura	120°
Color de luz	RGB (3 en 1)
Alimentación	24 V cc
Potencia	14 W / metro
PCB	2 oz doble cara

NOM

IP
20



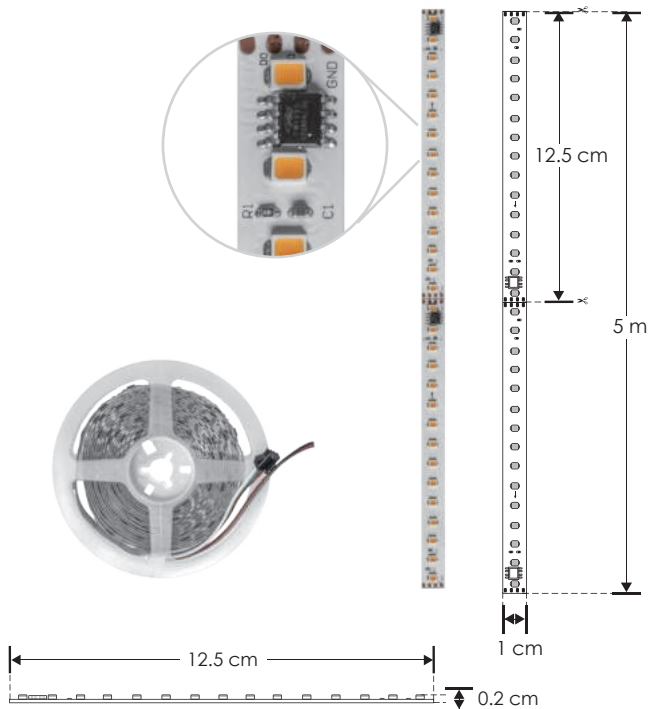
14
W
x metro

24
V cc





NOTA: Posibilidad de hacer secuencias con controlador ILUCON2GPIXEL y repetir señal para rollos adicionales con el amplificador ILUAMPPIXEL (no incluidos, consultar manual de operación y ficha técnica de los controladores). Por su alta concentración de LEDs es indispensable que este producto vaya montado sobre un perfil de aluminio para disipar el calor ya que fue diseñada especialmente para perfiles de aluminio para producir un efecto uniforme de luz, no produce sombras.



Material	Pista de cobre / Acabado blanco
Lámpara	Tira extraplana para interiores, 120 LEDs por metro tipo 2835, rollo de 5 metros con cinta 3M autoadherible para su fijación, cortes cada 12.5 cm
Ángulo de apertura	120°
Color de luz	Blanco cálido
Alimentación	24 V cc
Potencia	8 W / metro
PCB	2 oz doble cara



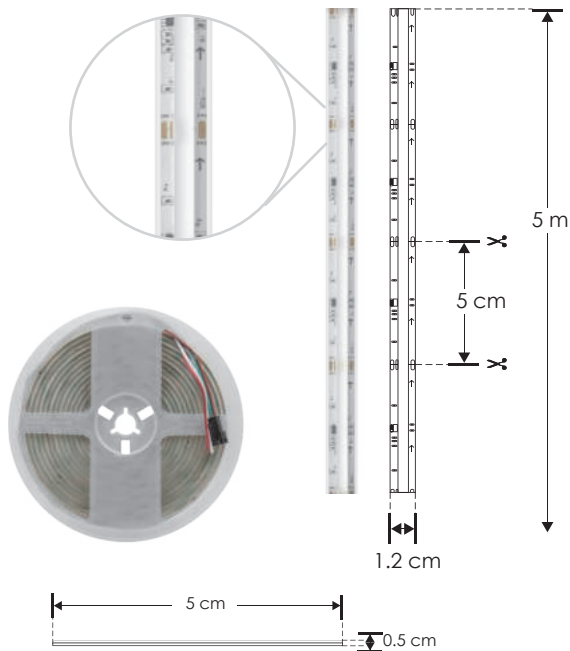
EXTRAPLANAS / EXTERIORES / PIXEL
LINEA PROFESIONAL



LA67COBPRGB24720 [RGB]



NOTA: Posibilidad de hacer secuencias con controlador ILUON2GPIXEL y repetir señal para rollos adicionales con el amplificador ILUAMPPIXEL (no incluidos, consultar manual de operación y ficha técnica de los controladores). Por su alta concentración de LEDs es indispensable que este producto vaya montado sobre un perfil de aluminio para disipar el calor ya que fue diseñada especialmente para perfiles de aluminio para producir un efecto uniforme de luz, no produce sombras.



Material	Pista de cobre / Acabado blanco (Con cubierta de silicón transparente)
Lámpara	Tira extraplana para exteriores e interiores, 720 LEDs por metro tipo LED COB, rollo de 5 metros, con cinta autoadherible para su fijación, cortes cada 5 cm
Ángulo de apertura	120°
Color de luz	RGB (3 en 1)
Alimentación	24 V cc
Potencia	20 W / metro
PCB	2 oz doble cara



EXTRAPLANAS / NANO

LÍNEA PROFESIONAL



LA664040RGB24120 [RGB]

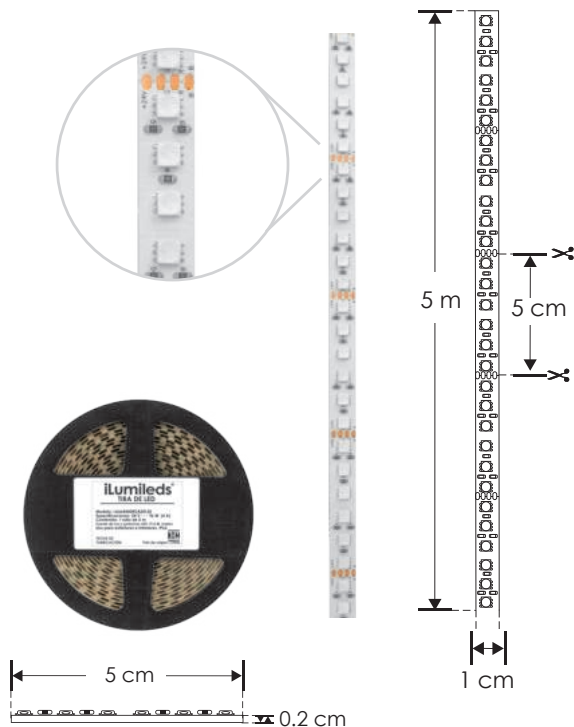


NOTA: Compatible con accesorios modelos: CONLATRGB, COPRGB, COPRGBCAB

RGB requiere un controlador (No incluido) para cambio de colores.

(ILUCON2GRGBW, ILUDMX512RGBW , ILURGBWWIFI, LTCTR I - A, WSCONIR24B)

Al no tener cubierta de resina sino barniz con tecnología nano, prolonga la vida del LED (por calentamiento) y no hay amarillamiento. Ideal para exteriores pues se puede mojar o en lugares con alta humedad (No para uso subacuático o en contacto con el agua por tiempo prolongado).



Material	Pista de cobre / Acabado blanco
Lámpara	Tira extraplana para interiores y exteriores, 120 LEDs por metro tipo 4040, rollo de 5 metros con cinta 3M autoadherible para su fijación, cortes cada 5 cm
Ángulo de apertura	120°
Color de luz	RGB
Alimentación	24 V cc
Potencia	19.2 W / metro
PCB	2 oz doble cara

NOM

IP
66



19.2
W
x metro

24
V cc

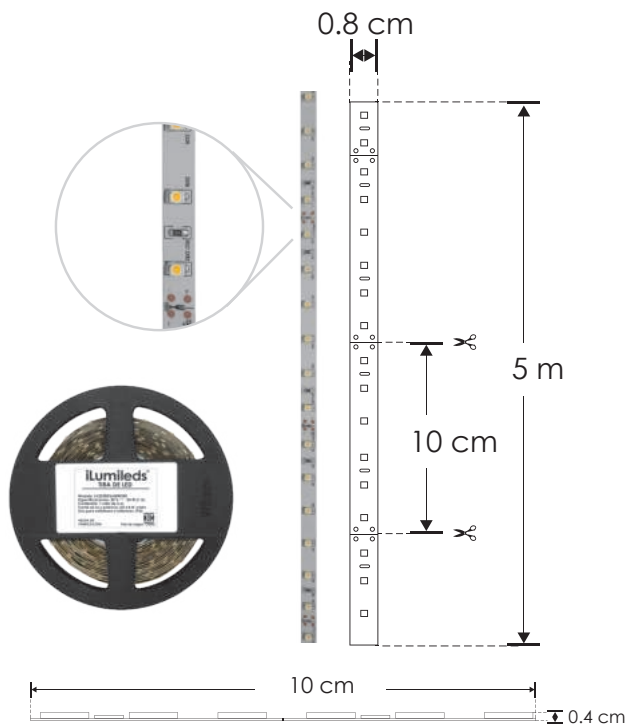


EXTRAPLANAS / NANO

LINEA PROFESIONAL



LA3528IP66WW24R

[Blanco cálido
3 000 K]

NOTA: Compatible con accesorios modelos: CONLAT8MM, COP8MM, COP8MMCAB

Al no tener cubierta de resina sino barniz con tecnología nano, prolonga la vida del LED (por calentamiento) y no hay amarillamiento. Ideal para exteriores pues se puede mojar o en lugares con alta humedad (No para uso subacuático o en contacto con el agua por tiempo prolongado).

Material	Pista de cobre / Acabado blanco
Lámpara	Tira extraplana para interiores y exteriores, 60 LEDs por metro tipo 3528, rollo de 5 metros con cinta 3M autoadherible para su fijación, cortes cada 10 cm
Ángulo de apertura	120°
Color de luz	Blanco cálido
Alimentación	24 V cc
Potencia	4.8 W / metro
CRI	90
PCB	2 oz doble cara

NOM

IP
66

2-3
step
MACADAM

3 000 K
Blanco cálido

4.8
W
x metro

FL
5
lúmenes
x LED

24
V cc

CRI
90

IES
Archivo
Fotométrico

atenuable

EXTRAPLANAS / INTERIORES

LÍNEA PROFESIONAL



LDPB28352724120R

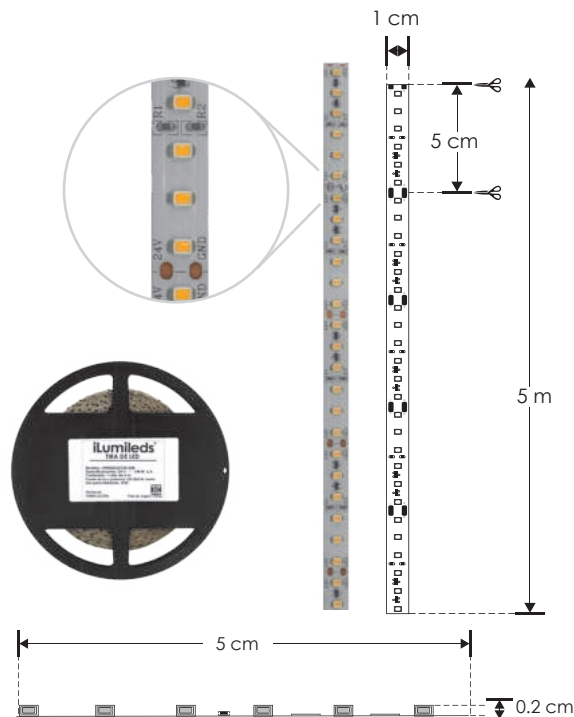
[Blanco cálido
2 700 K]

LDPB2835Z24120R

[Blanco neutro
4 100 K]

LDPB2835W24120R

[Blanco
5 500 K]



NOTA: LED con tono de color controlado.

Compatible con accesorios modelos: CONLAT10MM, COP10MM, COP10MMCA8

Por su alta concentración de LEDs es indispensable que este producto vaya montado sobre un perfil de aluminio para disipar el calor ya que fue diseñada especialmente para perfiles de aluminio para producir un efecto uniforme de luz, no produce sombras.

Material	Pista de cobre / Acabado blanco
Lámpara	Tira extraplana para interiores, 120 LEDs por metro tipo 2835, rollo de 5 metros con cinta 3M autoadherible para su fijación, cortes cada 5 cm
Ángulo de apertura	120°
Color de luz	Blanco cálido / Blanco neutro / Blanco
Alimentación	24 V cc
Potencia	28.8 W / metro
CRI	80
PCB	2 oz doble cara

NOM

IP
20

2-3
step
MACADAM

2 700 K
Blanco cálido

4 100 K
Blanco neutro

5 500 K
Blanco

28.8
W
x metro

FL
20-22
límenes
x LED

24
V cc

CRI
80

IES
Archivo
Fotométrico

atenuable

EXTRAPLANAS / INTERIORES / ZIG ZAG
LINEA PROFESIONAL



LDZ2835WW24120

[Blanco cálido
3 000 K]

LDZ2835Z24120

[Blanco neutro
4 100 K]

LDZ2835W24120

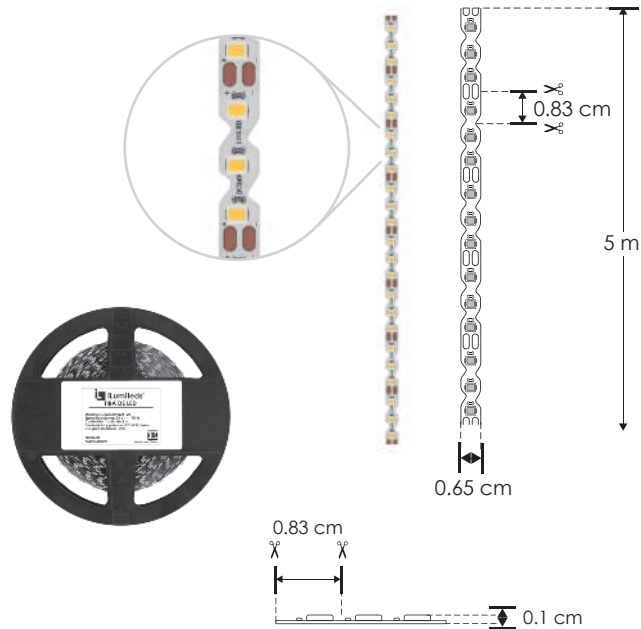
[Blanco
5 500 K]



NOTA: LED con tono de color controlado.

Por su alta concentración de LEDs es indispensable que este producto vaya montado sobre un perfil de aluminio para disipar el calor ya que fue diseñada especialmente para perfiles de aluminio para producir un efecto uniforme de luz, no produce sombras.

Su PCB con corte en zigzag permite hacer curvas con iluminación frontal.



Material	Pista de cobre / Acabado blanco
Lámpara	Tira extraplana para interiores, 120 LEDs por metro tipo 2835, rollo de 5 metros con cinta 3M autoadherible para su fijación, cortes cada 0.83 cm
Ángulo de apertura	120°
Color de luz	Blanco cálido / Blanco neutro / Blanco
Alimentación	24 V cc
Potencia	14 W / metro
CRI	90
PCB	2 oz doble cara

NOM

IP 20

2-3 step MACADAM

3 000 K
Blanco cálido

4 100 K
Blanco neutro

5 500 K
Blanco

14 W
x metro

FL 7-9
lúmenes x LED

24
V cc

CRI 90

IES
Archivo Fotométrico

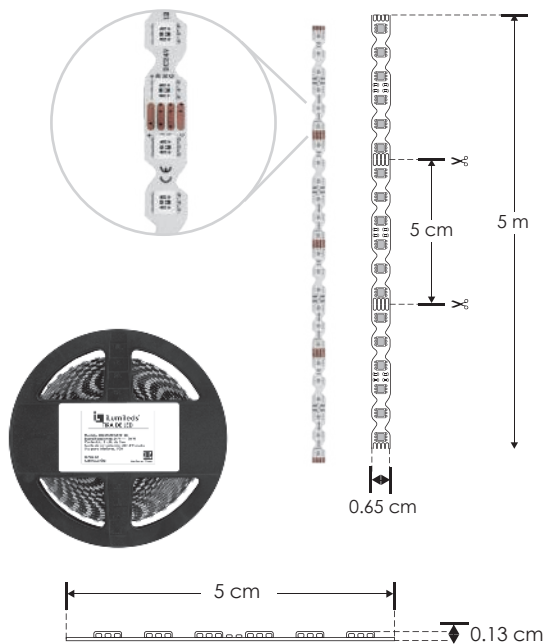
atenuable



NOTA: RGB requiere un controlador (No incluido) para cambio de colores.

(ILUCON2GRGBW, ILUDMX512RGBW, ILURGBWWIFI, LTCTR I - A, WSCONIR24B)

Por su alta concentración de LEDs es indispensable que este producto vaya montado sobre un perfil de aluminio para disipar el calor ya que fue diseñada especialmente para perfiles de aluminio para producir un efecto uniforme de luz, no produce sombras. Su PCB con corte en zigzag permite hacer curvas con iluminación frontal.



Material	Pista de cobre / Acabado blanco
Lámpara	Tira extraplana para interiores, 120 LEDs por metro tipo 3535, rollo de 5 metros con cinta 3M autoadherible para su fijación, cortes cada 5 cm
Ángulo de apertura	120°
Color de luz	RGB
Alimentación	24 V cc
Potencia	14 W / metro
PCB	2 oz doble cara



EXTRAPLANAS / INTERIORES
 LÍNEA PROFESIONAL



LDPB2835272410R

[Blanco cálido
 2 700 K]

LDPB2835Z2410R

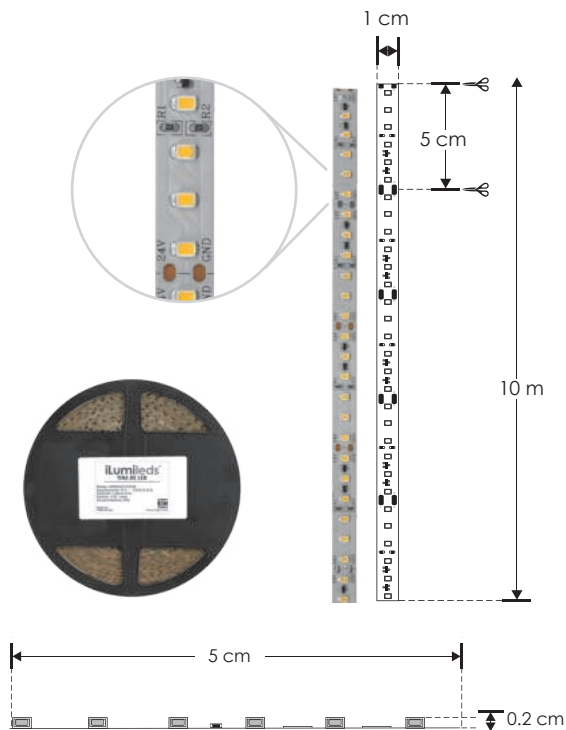
[Blanco neutro
 4 100 K]



NOTA: LED con tono de color controlado.

Compatible con accesorios modelos: CONLAT10MM, COP10MM, COP10MM CAB

Por su alta concentración de LEDs es indispensable que este producto vaya montado sobre un perfil de aluminio para disipar el calor ya que fue diseñada especialmente para perfiles de aluminio para producir un efecto uniforme de luz, no produce sombras.



Material	Pista de cobre / Acabado blanco
Lámpara	Tira extraplana para interiores, 120 LEDs por metro tipo 2835, rollo de 10 metros con cinta 3M autoadherible para su fijación, cortes cada 5 cm
Ángulo de apertura	120°
Color de luz	Blanco cálido / Blanco neutro
Alimentación	24 V cc
Potencia	13 W / metro
CRI	80
PCB	3 oz doble cara



EXTRAPLANAS / INTERIORES
LINEA PROFESIONAL



LDPB2835272420R

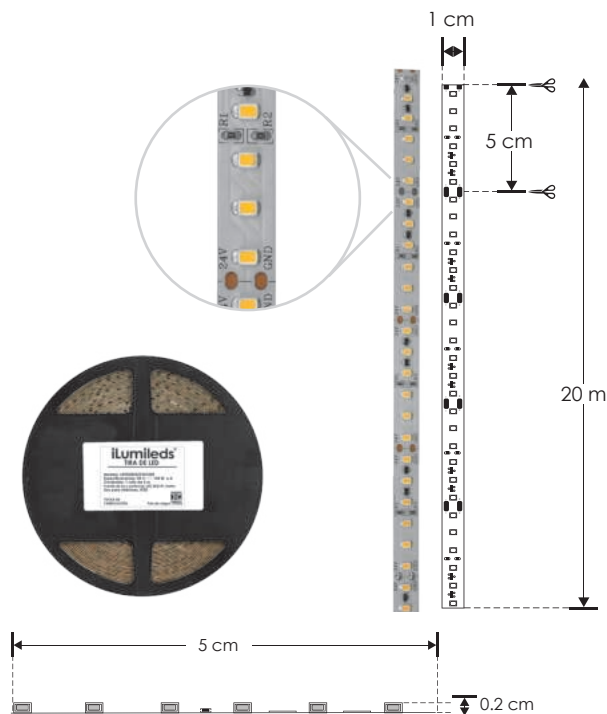
[Blanco cálido
2 700 K]

LDPB283572420R

[Blanco neutro
4 100 K]

LDPB2835W2420R

[Blanco
5 500 K]



NOTA: LED con tono de color controlado.

Compatible con accesorios modelos: CONLAT10MM, COP10MM, COP10MM CAB

Por su alta concentración de LEDs es indispensable que este producto vaya montado sobre un perfil de aluminio para disipar el calor ya que fue diseñada especialmente para perfiles de aluminio para producir un efecto uniforme de luz, no produce sombras.

Material	Pista de cobre / Acabado blanco
Lámpara	Tira extraplana para interiores, 120 LEDs por metro tipo 2835, rollo de 20 metros con cinta 3M autoadherible para su fijación, cortes cada 5 cm
Ángulo de apertura	120°
Color de luz	Blanco cálido / Blanco neutro / Blanco
Alimentación	24 V cc
Potencia	10 W / metro
CRI	80
PCB	3 oz doble cara



EXTRAPLANAS / INTERIORES
 LÍNEA BAJO COSTO



LE28352224240R

[Blanco cálido
 2 200 K]

LE28352724240R

[Blanco cálido
 2 700 K]

LE2835WW24240R

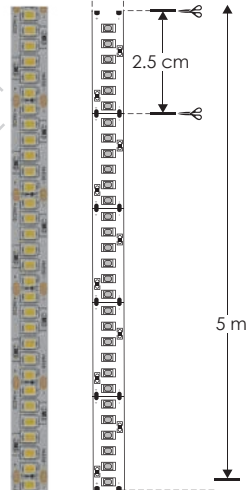
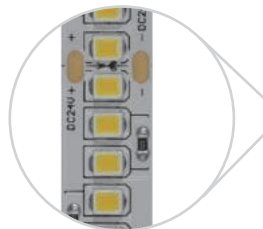
[Blanco cálido
 3 000 K]

LE2835Z24240R

[Blanco neutro
 4 100 K]

LE2835W24240R

[Blanco
 6 500 K]



NOTA: Compatible con accesorios modelos: CONLAT10MM, COP10MM, COP10MM CAB

Por su alta concentración de LEDs es indispensable que este producto vaya montado sobre un perfil de aluminio para disipar el calor ya que fue diseñada especialmente para perfiles de aluminio para producir un efecto uniforme de luz, no produce sombras.

Material	Pista de cobre / Acabado blanco
Lámpara	Tira extraplana para interiores de 240 LEDs por metro tipo 2835, rollo de 5m. Con cinta 3M autoadherible para su fijación, cortes cada 2.5 cm
Ángulo de apertura	120°
Color de luz	Blanco cálido / Blanco neutro / Blanco
Alimentación	24 V cc
Potencia	20 W / metro
CRI	80
PCB	2 oz doble cara

NOM

IP
20

3-4
step
MACADAM

2 200 K
Blanco cálido

2 700 K
Blanco cálido

3 000 K
Blanco cálido

4 100 K
Blanco neutro

6 500 K
Blanco

20
W
x metro

FL
5-7
lúmenes
x LED

24
V cc

CRI
80

IES
Archivo
Fotométrico

atenuable

EXTRAPLANAS / INTERIORES
 LÍNEA BAJO COSTO

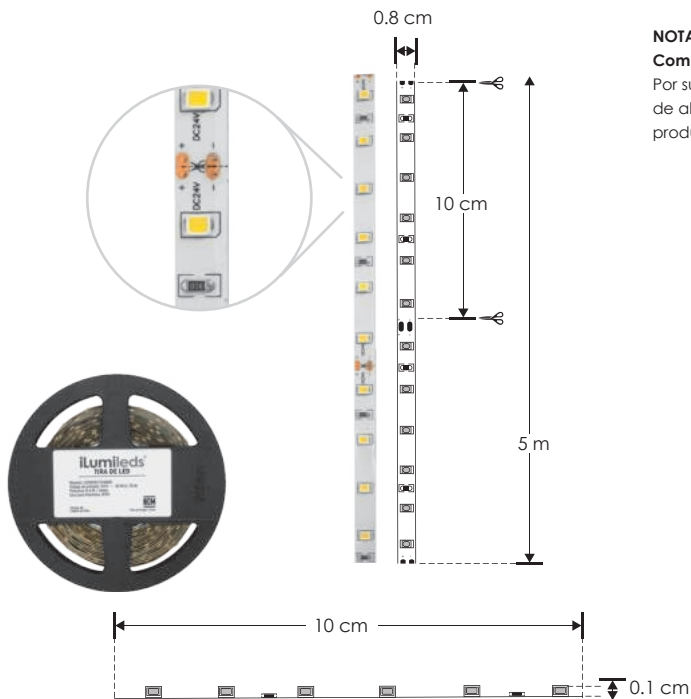


LE2835Z2460R

LE2835Z2460R

[Blanco cálido
 2 700 K]

[Blanco neutro
 4 100 K]



NOTA: LED con tono de color no controlado.

Compatible con accesorios modelos: CONLAT8MM, COP8MM, COP8MM CAB

Por su alta concentración de LEDs es indispensable que este producto vaya montado sobre un perfil de aluminio para disipar el calor ya que fue diseñada especialmente para perfiles de aluminio para producir un efecto uniforme de luz, no produce sombras.

Material	Pista de cobre / Acabado blanco
Lámpara	Tira extraplana para interiores, 60 LEDs por metro tipo 2835, rollo de 5 metros con cinta 3M autoadherible para su fijación, cortes cada 10 cm
Ángulo de apertura	120°
Color de luz	Blanco cálido / Blanco neutro
Alimentación	24 V cc
Potencia	8.4 W / metro
CRI	80
PCB	2 oz doble cara

NOM

IP 20

3-4 step MACADAM

2 700 K
Blanco cálido

4 100 K
Blanco neutro

8.4 W x metro

FL 9-11 lúmenes x LED

24 V cc

CRI 80

IES Archivo Fotométrico



EXTRAPLANAS / INTERIORES
 LÍNEA BAJO COSTO



LE28352724120R

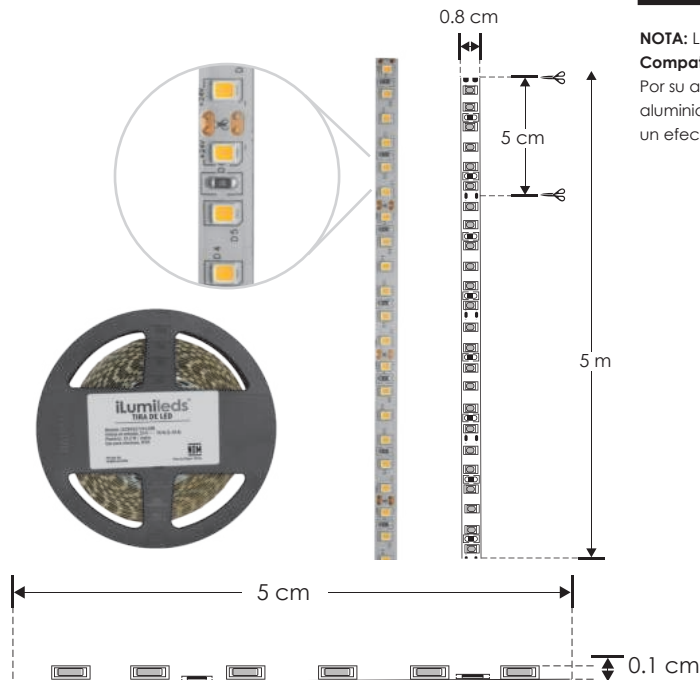
[Blanco cálido
 2 700 K]

LE2835Z24120R

[Blanco neutro
 4 100 K]

LE2835W24120R

[Blanco
 6 000 K]



NOTA: LED con tono de color no controlado.

Compatible con accesorios modelos: CONLAT8MM, COP8MM, COP8MM CAB

Por su alta concentración de LEDs es indispensable que este producto vaya montado sobre un perfil de aluminio para disipar el calor ya que fue diseñada especialmente para perfiles de aluminio para producir un efecto uniforme de luz, no produce sombras.

Material	Pista de cobre / Acabado blanco
Lámpara	Tira extraplana para interiores, 120 LEDs por metro tipo 2835, rollo de 5 metros con cinta 3M autoadherible para su fijación, cortes cada 5 cm
Ángulo de apertura	120°
Color de luz	Blanco cálido / Blanco neutro / Blanco
Alimentación	24 V cc
Potencia	15.2 W / metro
CRI	80
PCB	2 oz doble cara



EXTRAPLANAS / INTERIORES
 LINEA PROFESIONAL



LRRCOB2724400R5

[Blanco cálido
 2 700 K]

LRRCOBWW24400R5

[Blanco cálido
 3 000 K]

LRRCOBZ24400R5

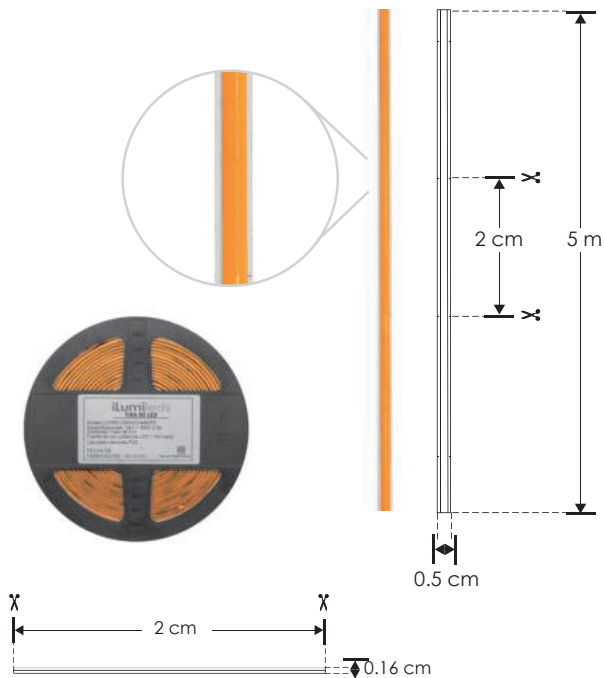
[Blanco neutro
 4 100 K]



NUEVOS

NOTA: LED con tono de color controlado.

Por su alta concentración de LEDs es indispensable que este producto vaya montado sobre un perfil de aluminio para disipar el calor ya que fue diseñada especialmente para perfiles de aluminio para producir un efecto uniforme de luz, no produce sombras. **Por su cubierta de fósforo, no es recomendable para uso continuo de más de 6 horas.**



Material	Pista de cobre / Acabado blanco
Lámpara	Tira extraplana para interiores, 400 LEDs por metro tipo LED COB, rollo de 5 metros con cinta 3M autoadherible para su fijación, cortes cada 2 cm
Ángulo de apertura	120°
Color de luz	Blanco cálido / Blanco neutro
Alimentación	24 V cc
Potencia	10 W / metro
CRI	90
PCB	2 oz doble cara, con tecnología roll to roll



EXTRAPLANAS / INTERIORES
LINEA PROFESIONAL



LRRCOB2724480R

[Blanco cálido
2 700 K]

LRRCOBWW24480R

[Blanco cálido
3 000 K]

LRRCOBZ24480R

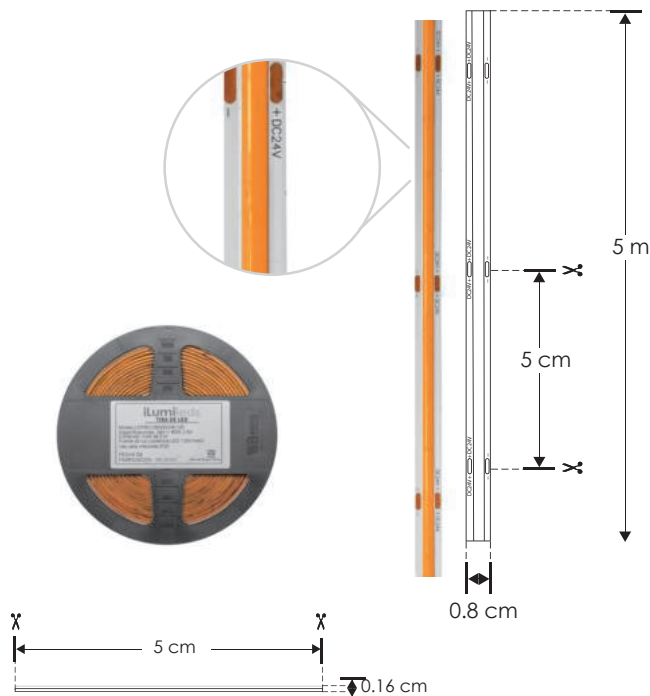
[Blanco neutro
4 100 K]



NUEVOS

NOTA: LED con tono de color controlado.

Por su alta concentración de LEDs es indispensable que este producto vaya montado sobre un perfil de aluminio para disipar el calor ya que fue diseñada especialmente para perfiles de aluminio para producir un efecto uniforme de luz, no produce sombras. **Por su cubierta de fósforo, no es recomendable para uso continuo de más de 6 horas.**



Material	Pista de cobre / Acabado blanco
Lámpara	Tira extraplana para interiores, 480 LEDs por metro tipo LED COB, rollo de 5 metros con cinta 3M autoadherible para su fijación, cortes cada 5 cm
Ángulo de apertura	120°
Color de luz	Blanco cálido / Blanco neutro
Alimentación	24 V cc
Potencia	11 W / metro
CRI	80
PCB	2 oz doble cara, con tecnología roll to roll

NOM

IP
20

2-3
step
MACADAM

2 700 K
Blanco cálido

3 000 K
Blanco cálido

4 100 K
Blanco neutro

11
W
x metro

FL
1.75 - 2
lúmenes
x LED

24
V cc

CRI
90

IES
Archivo
Fotométrico

atenuable

EXTRAPLANAS / INTERIORES
 LINEA PROFESIONAL



NUEVO

LDPBCOB2224480R5

[Blanco cálido
 2 200 K]

NUEVO

LDPBCOB2424480R5

[Blanco cálido
 2 400 K]

NUEVO

LDPBCOB2724480R5

[Blanco cálido
 2 700 K]

LDPBCOBWW24480R5

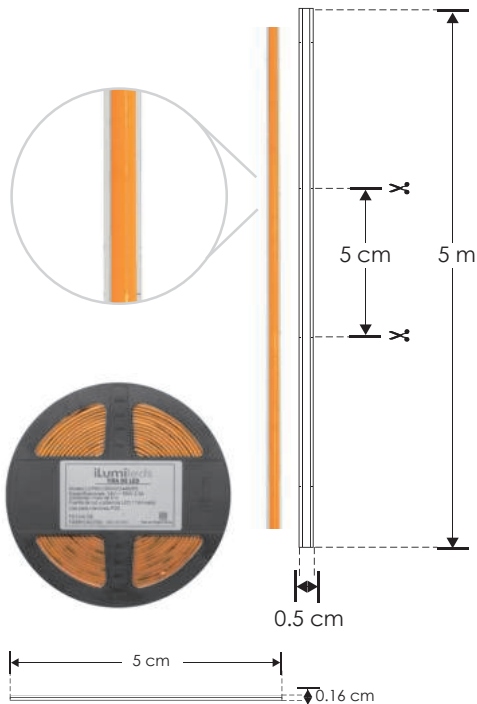
[Blanco cálido
 3 000 K]

LDPBCOB724480R5

[Blanco neutro
 4 100 K]

LDPBCOBW24480R5

[Blanco
 6 000 K]



NOTA: LED con tono de color controlado.

Por su alta concentración de LEDs es indispensable que este producto vaya montado sobre un perfil de aluminio para disipar el calor ya que fue diseñada especialmente para perfiles de aluminio para producir un efecto uniforme de luz, no produce sombras.

Material	Pista de cobre / Acabado blanco
Lámpara	Tira extraplana para interiores, 480 LEDs por metro tipo LED COB, rollo de 5 metros con cinta 3M autoadherible para su fijación, cortes cada 5 cm
Ángulo de apertura	120°
Color de luz	Blanco cálido / Blanco neutro / Blanco
Alimentación	24 V cc
Potencia	11 W / metro
CRI	90
PCB	2 oz doble cara

NOM

IP
20

2-3
 step
 MACADAM

2 200 K
 Blanco cálido

2 400 K
 Blanco cálido

2 700 K
 Blanco cálido

3 000 K
 Blanco cálido

4 100 K
 Blanco neutro

6 000 K
 Blanco

11 W
 x metro

FL
 1.75 - 2.25
 lúmenes
 x LED

24
 V cc

CRI
90

IES
 Archivo
 Fotométrico

atenuable

EXTRAPLANAS / INTERIORES
 LÍNEA PROFESIONAL



LDPBCOBWW24512R

[Blanco cálido
 3 000 K]

LDPBCOBZ24512R

[Blanco neutro
 4 100 K]

LDPBCOBW24512R

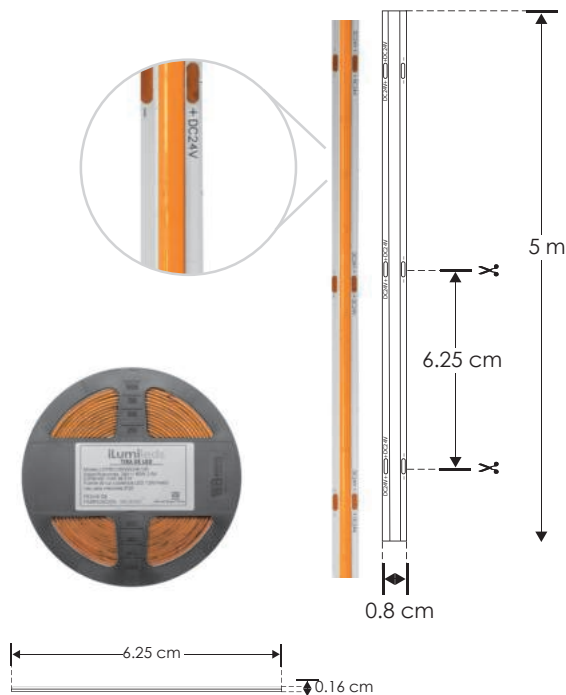
[Blanco
 6 000 K]



NOTA: LED con tono de color controlado.

Compatible con accesorios modelos: CONLAT8MM, COP8MM, COP8MM CAB

Por su alta concentración de LEDs es indispensable que este producto vaya montado sobre un perfil de aluminio para disipar el calor ya que fue diseñada especialmente para perfiles de aluminio para producir un efecto uniforme de luz, no produce sombras.



Material	Pista de cobre / Acabado blanco
Lámpara	Tira extraplana para interiores, 512 LEDs por metro tipo LED COB, rollo de 5 metros con cinta 3M autoadherible para su fijación, cortes cada 6.25 cm
Ángulo de apertura	120°
Color de luz	Blanco cálido / Blanco neutro / Blanco
Alimentación	24 V cc
Potencia	12 W / metro
CRI	90
PCB	2 oz doble cara

NOM

IP
 20

2-3
 step
 MACADAM

3 000 K
 Blanco cálido

4 100 K
 Blanco neutro

6 000 K
 Blanco

12
 W
 x metro

FL
 1.75 - 2.25
 lúmenes
 x LED

24
 V cc

CRI
 90

IES
 Archivo
 Fotométrico

atenuable

EXTRAPLANAS / INTERIORES
 LINEA PROFESIONAL



COP512COB90HWW

[Blanco cálido
 3 000 K]

COP512COB90HZ

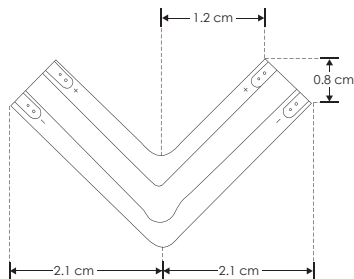
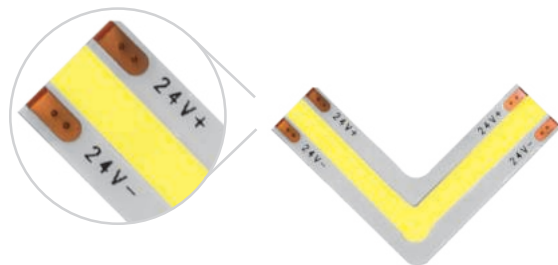
[Blanco neutro
 4 100 K]

COP512COB90HW

[Blanco
 6 000 K]



NOTA: Compatible con accesorios modelos: CONLAT8MM, COP8MM, COP8MM CAB



Material	Pista de cobre / Acabado blanco
Lámpara	Cople horizontal de 90°, tipo LED COB 512 LEDs por metro. Tiras de LED compatibles: LDPBCOBWW24512R, LDPBCOBZ24512R, LDPBCOBW24512R (no incluidas).
Ángulo de apertura	120°
Color de luz	Blanco cálido / Blanco neutro / Blanco
Alimentación	24 V cc
Potencia	0.36 W
CRI	90
PCB	2 oz doble cara



EXTRAPLANAS / INTERIORES
LINEA PROFESIONAL



LDPBCOB2724528R

[Blanco cálido
2 700 K]

LDPBCOBWW24528R

[Blanco cálido
3 000 K]

LDPBCOBZ24528R

[Blanco neutro
4 100 K]

LDPBCOBW24528R

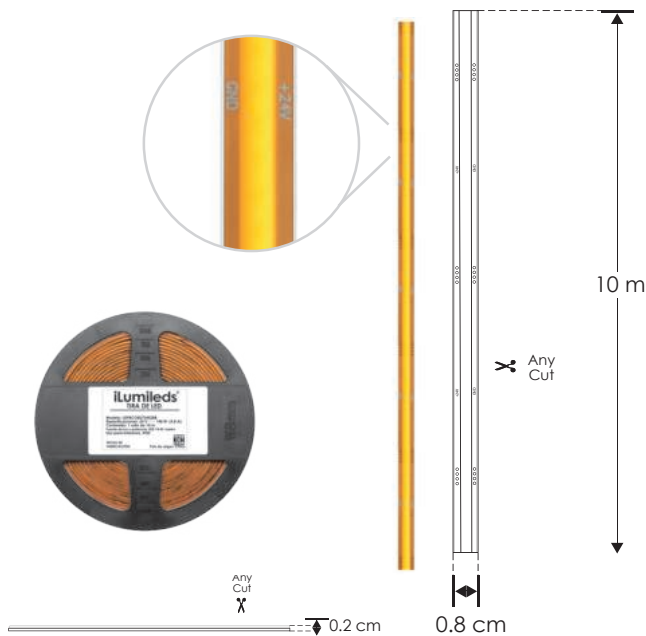
[Blanco
6 000 K]



NOTA: LED con tono de color controlado.

Compatible con accesorios modelos: CONLAT8MM, COP8MM, COPL8MM, COP8MM CAB

Por su alta concentración de LEDs es indispensable que este producto vaya montado sobre un perfil de aluminio para disipar el calor ya que fue diseñada especialmente para perfiles de aluminio para producir un efecto uniforme de luz, no produce sombras. **Por su cubierta de fósforo, no es recomendable para uso continuo de más de 6 horas.**



Material	Pista de cobre / Acabado blanco
Lámpara	Tira extraplana para interiores, 528 LEDs por metro tipo LED COB, rollo de 10 metros con cinta 3M autoadherible para su fijación, corte en cualquier punto.
Ángulo de apertura	120°
Color de luz	Blanco cálido / Blanco neutro / Blanco
Alimentación	24 V cc
Potencia	14 W / metro
CRI	90
PCB	2 oz doble cara

NOM

IP
20

2-3
step
MACADAM

2 700 K
Blanco cálido

3 000 K
Blanco cálido

4 100 K
Blanco neutro

6 000 K
Blanco

14
W
x metro

FL
1.96 - 2.54
lúmenes
x LED

24
V cc

CRI
90

IES
Archivo
Fotométrico



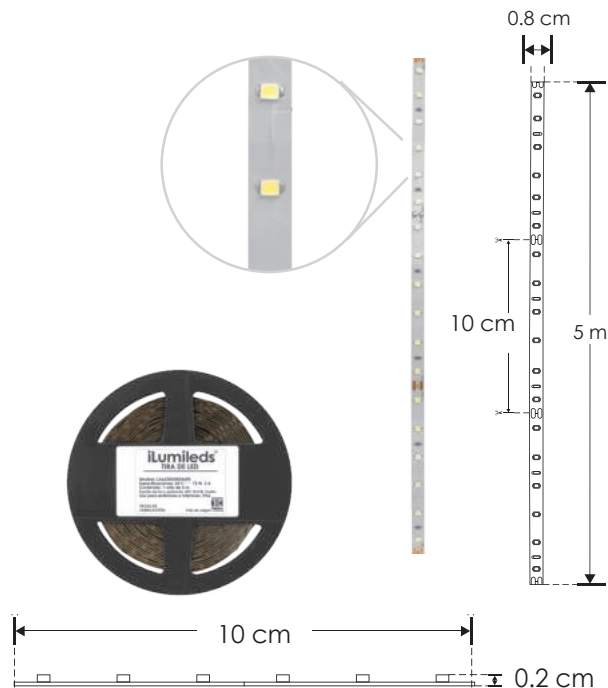
EXTRAPLANAS / NANO

LÍNEA PROFESIONAL



LA662835WW2460R

[Blanco cálido
3 000 K]



NOTA: Compatible con accesorios modelos: CONLAT8MM, COP8MM, COP8MM CAB

Al no tener cubierta de resina sino barniz con tecnología nano, prolonga la vida del LED (por calentamiento) y no hay amarillamiento. Ideal para exteriores pues se puede mojar o en lugares con alta humedad (No para uso subacuático o en contacto con el agua por tiempo prolongado)

Material	Pista de cobre / Acabado blanco
Lámpara	Tira extraplana para interiores y exteriores, 60 LEDs por metro tipo 2835, rollo de 5 metros con cinta 3M autoadherible para su fijación, cortes cada 10 cm
Ángulo de apertura	120°
Color de luz	Blanco cálido
Alimentación	24 V cc
Potencia	14.4 W / metro
CRI	90
PCB	2 oz doble cara

NOM

IP
66

2-3
step
MACADAM

3 000 K
Blanco cálido

14.4
W
x metro

FL
20
lúmenes
x LED

24
V cc

CRI
90

IES
Archivo
Fotométrico



EXTRAPLANAS / INTERIORES

LÍNEA PROFESIONAL



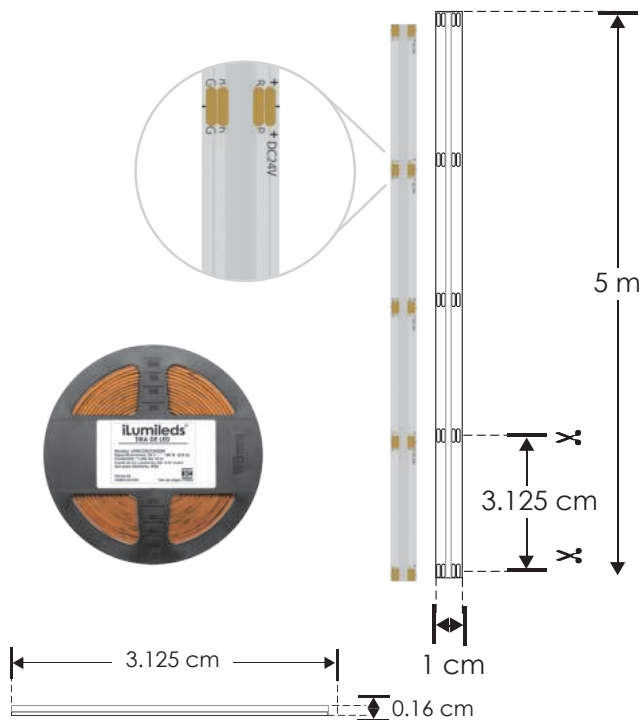
LRRCOBRGB24576

[RGB]



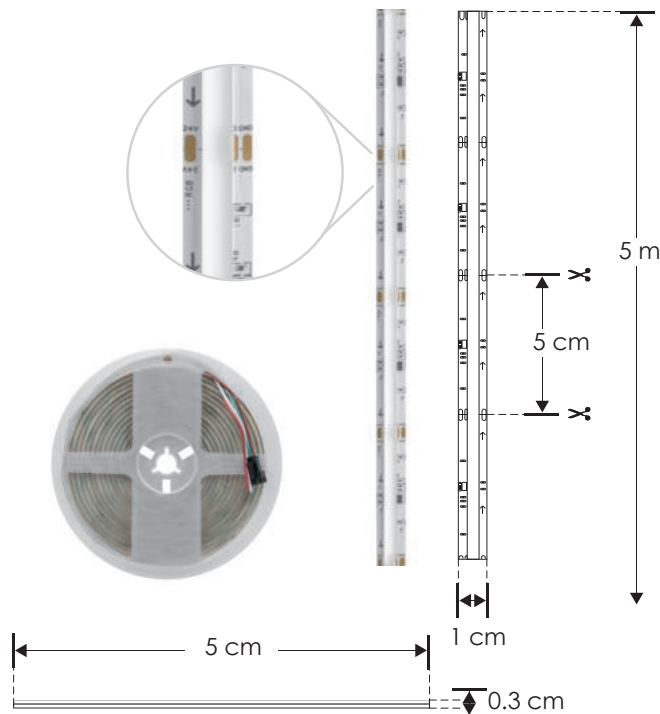
NOTA: RGB requiere un controlador (No incluido) para cambio de colores. (ILUCON2GRGBW, ILUDMX512RGBW, ILURGBWWIFI, LTCTR I - A, WSCONIR24B).

Por su alta concentración de LEDs es indispensable que este producto vaya montado sobre un perfil de aluminio para disipar el calor ya que fue diseñada especialmente para perfiles de aluminio para producir un efecto uniforme de luz, no produce sombras. **Por su cubierta de fósforo, no es recomendable para uso continuo de más de 6 horas.**



Material	Pista de cobre / Acabado blanco
Lámpara	Tira extraplana para interiores, 576 LEDs por metro tipo LED COB, rollo de 5 metros con cinta 3M autoadherible para su fijación, cortes cada 3.125 cm
Ángulo de apertura	120°
Color de luz	RGB
Alimentación	24 V cc
Potencia	14 W / metro
PCB	2 oz doble cara, con tecnología roll to roll





NOTA: Posibilidad de hacer secuencias con controlador ILUCON2GPIXEL y repetir señal para rollos adicionales con el amplificador ILUAMPPIXEL (no incluidos, consultar manual de operación y ficha técnica de los controladores). Por su alta concentración de LEDs es indispensable que este producto vaya montado sobre un perfil de aluminio para disipar el calor ya que fue diseñada especialmente para perfiles de aluminio para producir un efecto uniforme de luz, no produce sombras.

Material	Pista de cobre / Acabado blanco
Lámpara	Tira extraplana para interiores, 720 LEDs por metro tipo LED COB, rollo de 5 metros con cinta 3M autoadherible para su fijación, cortes cada 5 cm
Ángulo de apertura	120°
Color de luz	RGB (3 en 1)
Alimentación	24 V cc
Potencia	20 W / metro
PCB	2 oz doble cara



NEON RECTANGULAR / EXTERIORES
LINEA PROFESIONAL



LA2025130WW1010

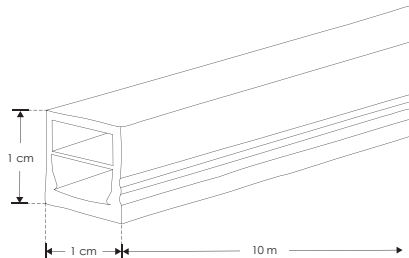
[Blanco cálido
3 000 K]

LA2025130NW1010

[Blanco neutro
4 100 K]



NUEVOS



Material Pista de cobre acabado blanco con cubierta de silicón

Lámpara Tira tipo neon rectangular, 130 LEDs por metro tipo LED 2025, rollo de 10 metros, puede cortarse en cualquier punto (Any Cut).

Ángulo de apertura 120°

Color de luz Blanco cálido / Blanco neutro

Alimentación 24 V cc

Potencia 8 W / metro

CRI 80

PCB 3 oz

accesorios También se venden por separado, únicamente como refacción.



IP
65

ENDCAPH1010

NUEVO

Terminación con agujero, de silicón.



IP
65

ENDCAPHS1010

NUEVO

Terminación con agujero lateral, de silicón.



IP
65

ENDCAP1010

NUEVO

Terminación de silicón



IP
20

CONRAP1010

NUEVO

Conector rápido con cable (libre de soldaduras)

NOM

IP
65

2-3
step
MACADAM

3 000 K
Blanco cálido

4 100 K
Blanco neutro

8
W
x metro

FL
910
lúmenes
Blanco cálido

FL
1040
lúmenes
Blanco neutro

24
V cc

CRI
80

TIRA DE LED TIPO COB
LINEA PROFESIONAL



ACT9MMCOBWW296R

[Blanco cálido
2 700 K] 50 m

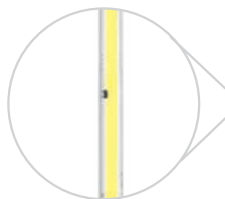
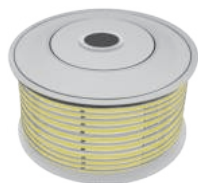
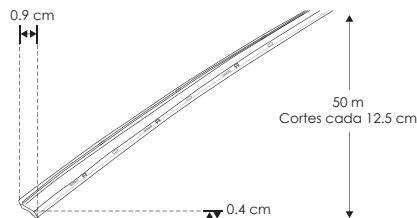
ACT9MMCOBNW296R

[Blanco neutro
4 100 K] 50 m

NOTA: Tiempo de uso continuo recomendado 8 horas continuas máximo.
Compatible con accesorios ACCON9MMCOB, COPACCOB9MM,
COPACCOB9MMCAB, COPACCOBL9MM, ECAPACTL9MMCOB.



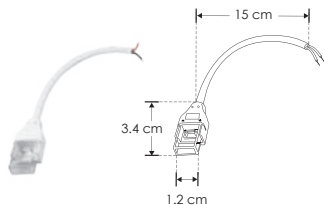
NUEVOS



Material	Encapsulado TPU
Descripción	Tira de 296 LEDs por metro, tipo COB marca Edison de ultra-brillo, pista blanca en tramos de 12.5 cm. Pueden conectarse hasta 50 m con un solo conector. Compatible con atenuadores de TRIAC de 127 V ~. El recubrimiento de TPU tiene protección contra los rayos UV por lo que no cambiará el color de la luz (no se amarillenta).
Ángulo de apertura	120°
Color de luz	Blanco cálido / Blanco neutro
Alimentación	127 V ca
Potencia	10 W / metro
CRI	80
PCB	2 oz
Flujo Luminoso	945 / 1 243 lm por metro



accesorios También se venden por separado, únicamente como refacción.

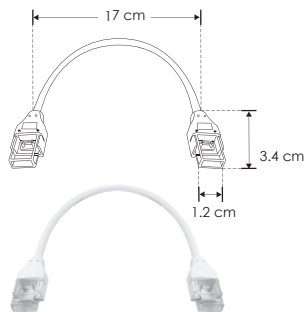


ACCON9MMCOB

NUEVO

Conector de plástico para tira de led AC de 9mm COB, máx. 50 m de tira, 127V ca, protección IP20

IP
20

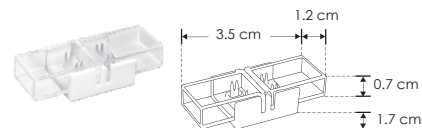


COPACCOB9MMCOB

NUEVO

Cople rápido de plástico con 15cm de cable, para tiras de LED AC de 9mm de ancho COB, IP20

IP
20

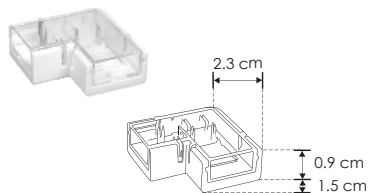


COPACCOB9MM

NUEVO

Cople rápido de plástico, para tiras de LED AC de 9mm de ancho COB, IP20

IP
20

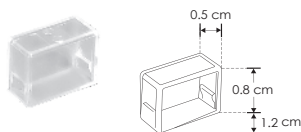


COPACCOBL9MM

NUEVO

Cople rápido de plástico en forma de L, para tiras de LED AC de 9mm de ancho COB, IP20

IP
20

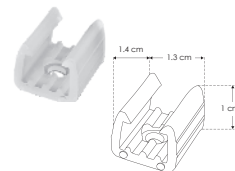


ECAPACTL9MMCOB

NUEVO

Terminación para tira de led AC COB de 9mm, de PVC

IP
65



ACGRAPTL9MM

Grapa de PVC para tira de LED AC 9MM

IP
65

TIRA DE LED TIPO COB
LÍNEA PROFESIONAL



AC25M9MMCOWW296

AC25M9MMCOWNW296

[Blanco cálido
2 700 K] 25 m

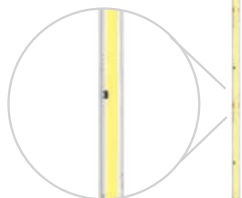
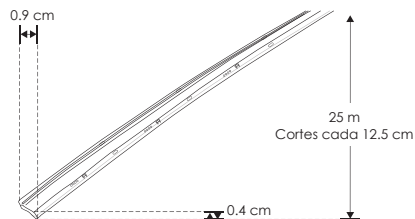
[Blanco neutro
4 100 K] 25 m



NUEVOS

NOTA: Tiempo de uso continuo recomendado 8 horas continuas máximo.

Compatible con accesorios ACCON9MMCOWB, COPACCOB9MM, COPACCOB9MMCAB, COPACCOBL9MM, ECAPACTL9MMCOWB.



Material	Encapsulado TPU
Descripción	Tira de 296 LEDs por metro, tipo COB marca Edison de ultra-brillo, pista blanca en tramos de 12.5 cm. Pueden conectarse hasta 50 m con un solo conector. Compatible con atenuadores de TRIAC de 127 V ~. El recubrimiento de TPU tiene protección contra los rayos UV por lo que no cambiará el color de la luz (no se amarillenta).
Ángulo de apertura	120°
Color de luz	Blanco cálido / Blanco neutro
Alimentación	127 V ca
Potencia	10 W / metro
CRI	80
PCB	2 oz
Flujo Luminoso	945 / 1 243 lm por metro

NOM

IP
65

2-3
step
MACADAM



2 700 K
Blanco cálido

FL
3.2
lúmenes
x LED

4 100 K
Blanco neutro

FL
4.2
lúmenes
x LED

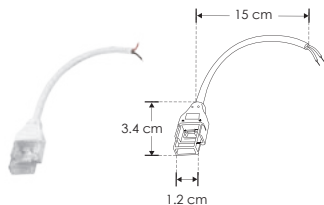
10 W
x metro

CRI
80

IES
Archivo
Fotométrico



accesorios También se venden por separado, únicamente como refacción.

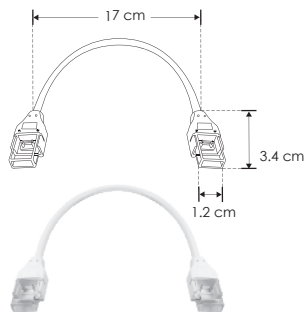


ACCON9MMCOB

NUEVO

Conector de plástico para tira de led AC de 9mm COB, máx. 50 m de tira, 127V ca, protección IP20

IP
20

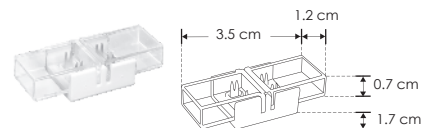


COPACCOB9MMCOB

NUEVO

Cople rápido de plástico con 15cm de cable, para tiras de LED AC de 9mm de ancho COB, IP20

IP
20

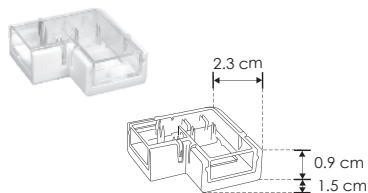


COPACCOB9MM

NUEVO

Cople rápido de plástico, para tiras de LED AC de 9mm de ancho COB, IP20

IP
20

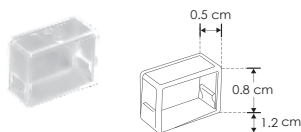


COPACCOBL9MM

NUEVO

Cople rápido de plástico en forma de L, para tiras de LED AC de 9mm de ancho COB, IP20

IP
20

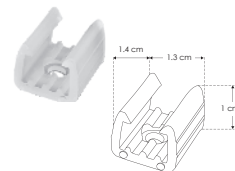


ECAPACTL9MMCOB

NUEVO

Terminación para tira de led AC COB de 9mm, de PVC

IP
65



ACGRAPTLL9MM

Grapa de PVC para tira de LED AC 9MM

IP
65

TIRA DE LED NONWIRE™
LINEA PROFESIONAL



ACT9MM2835WW120R

[Blanco cálido
2 700 K]

ACT9MM2835NW120R

[Blanco neutro
4 100 K]

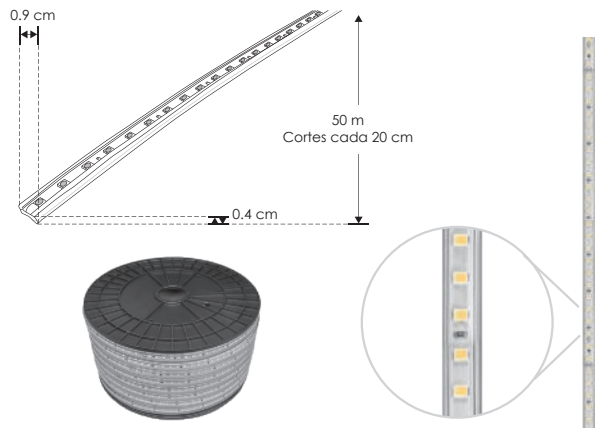
ACT9MM2835W120R

[Blanco
5 500 K]



Manguera convencional wire

TIRA NONWIRE™ PISTA DE COBRE DE 5 CAPAS



NOTA: Flujo luminoso hasta un 30% mayor, cubierta más transparente, cantos redondeados con reflector blanco, menor temperatura de operación. Se puede usar en perfiles de aluminio con alto peralte. LED con tono de color controlado. Tiempo de uso continuo recomendado 8 horas continuas máximo. La tira de LED de 50 m incluye un conector, una terminación de silicón y 50 grapas de fijación con tornillos.

Material	Encapsulado TPU
Descripción	Tira de 120 LEDs por metro, tipo 2835 marca Edison de ultra brillo, pista blanca 5 capas, sin soldaduras de empalme intermedias por cada 25 m de longitud, arreglo de conexión paralelo/serie en tramos de 20 cm, lo que le da la propiedad en caso de que un LED falle los demás sigan encendidos, se pueden conectar hasta 50 m con un solo conector de alimentación, atenuable con cualquier dimmer de tecnología TRIAC. Cortes cada 20 cm. Rollo de 50 m
Ángulo de apertura	120°
Color de luz	Blanco cálido / Blanco neutro / Blanco
Alimentación	127 V ca
Potencia	6 W / metro
CRI	80
PCB	2 oz
Flujo Luminoso	900 - 1 260 lm / metro



IP 65

2-3 step MACADAM



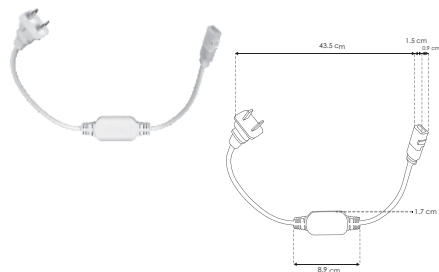
2 700 K
Blanco cálido

4 100 K
Blanco neutro

5 500 K
Blanco



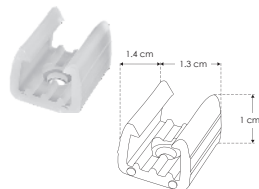
accesorios También se venden por separado, únicamente como refacción.



ACCON9MM

Conector de plástico para tira de LED AC 9MM, máx 50 m de tira, 127 V ca

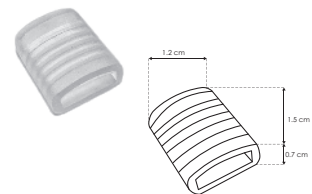
IP
20



ACGRAPT9MM

Grapa de PVC para tira de LED AC 9MM

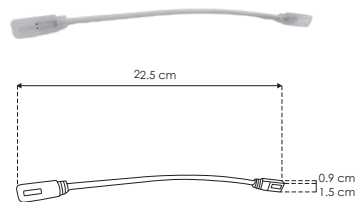
IP
20



ECAPACT9MM

Terminación de PVC para tira de LED AC 9MM

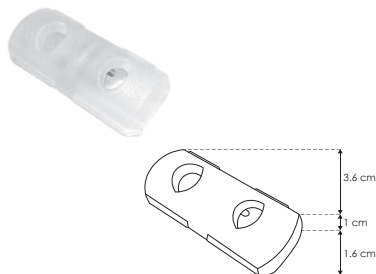
IP
65



ACOPLTLC9MM

Cople con cable para tira de LED AC 9MM

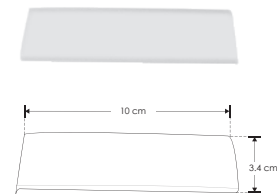
IP
20



ACOPLTLF9MM

Cople para tira de LED AC 9MM

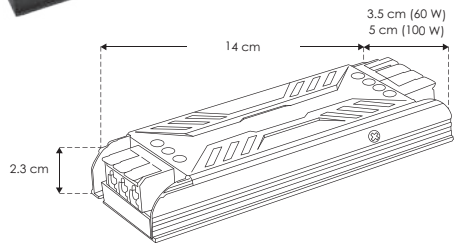
IP
20



TERMOTL9MM

Tramo de 10 cm de termocontráctil para tira de LED AC 9MM

IP
65



Material	Aluminio
Funciones	Fuente de poder conmutada voltaje constante, para tira extraplana, uso interior
Voltaje de operación	24 V ca
Alimentación	100 - 265 V ~ (Autoajustable)
Potencia de salida	60 W / 100 W
Carga máxima	48 W / 80 W
Eficiencia	80 %



LINEA PROFESIONAL



FPS60W

[60 W]

FPS100W

[100 W]

FPS200W

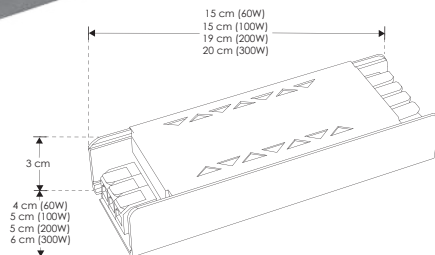
[200 W]

FPS300W

[300 W]



NUEVOS



Material

Acero / Cubierta perforada

Funciones

Fuente de poder conmutada voltaje constante, para tira extraplana, uso interior

Voltaje de operación

24 V cc

Alimentación

85 – 277 Vca

Potencia de salida

60 W / 100 W / 200 W / 300 W

Carga máxima

54 W / 90 W / 180 W / 270 W

Eficiencia

90%



IP
50

24
V cc
SALIDA



60
W

100
W

200
W

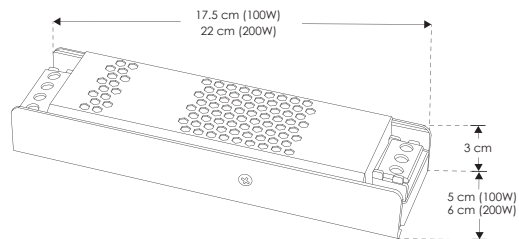
300
W



CP24100WHPFMV [100 W]

CP24200WHPFMV [200 W]

NUEVOS

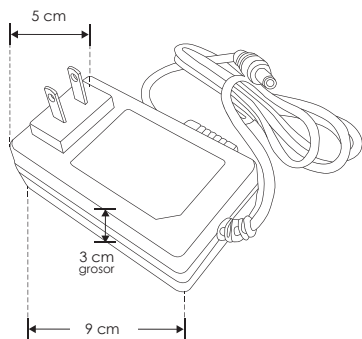


Material	Acero/ Cubierta de rejilla multiperforada
Funciones	Fuente de poder conmutada voltaje constante de alto factor de potencia (FP>0.9) y baja distorsión armónica total (THD<=10%), para tira extraplana, uso interior
Voltaje de operación	24 V cc
Alimentación	110 - 277 V ca
Potencia de salida	100 W / 200 W
Carga máxima	90 W / 180 W
Eficiencia	90%
Factor de potencia	>0.9
Distorsión armónica total	<=10%

NOTA: Los valores de Factor de Potencia y Distorsión Armónica Total varían de acuerdo al voltaje de alimentación y la carga conectada, verificar en el manual de operación dichos parámetros.

THD (127 V ca)	THD (220 V ca)	THD (277 V ca)	Factor de potencia (127 V ca)	Factor de potencia (220 V ca)	Factor de potencia (277 V ca)
<= 6.0% (100 W)	<= 7.4% (100 W)	<= 6.5% (100 W)	>= 0.97 (100 W)	>= 0.97 (100 W)	>= 0.97 (100 W)
<= 4.6% (200 W)	<= 5.5% (200 W)	<= 5.9% (200 W)	>= 0.97 (200 W)	>= 0.97 (200 W)	>= 0.97 (200 W)





Material	Plástico acabado negro
Funciones	Fuente de poder voltaje constante
Voltaje de salida	24 V cc
Alimentación	100 - 240 V ca
Potencia de salida	36 W
Carga máxima	28.8
Eficiencia	80%

NOM

 IP
20

 24
V CC
SALIDA

 36
W

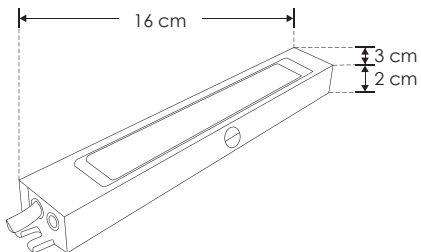


FP30W12EXT

[12 V cc]

FP30W24EXT

[24 V cc]



Material	Aluminio
Funciones	Fuente de poder voltaje constante uso exterior
Voltaje de operación	12 V cc / 24 V cc
Alimentación	90 - 264 V ca (Auto-Ajustable)
Potencia de salida	30 W
Carga máxima	24 W
Eficiencia	80%

NOM

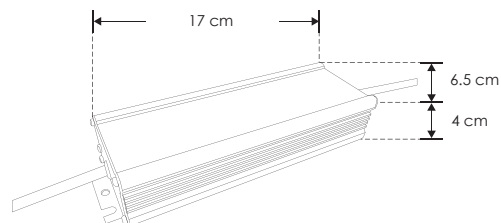
IP
67

12
V CC
SALIDA

24
V CC
SALIDA

90-264

30
W



Material	Aluminio
Funciones	Fuente de poder voltaje constante uso exterior
Voltaje de operación	24 V cc
Alimentación	100 - 240 V ca (Auto-Ajustable)
Potencia de salida	100 W / 200 W
Carga máxima	80 W / 160 W
Eficiencia	80%

LINEA PROFESIONAL

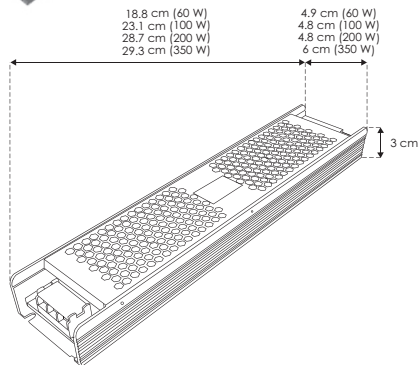


ILUDA5EN160W24 [60 W]

ILUDA5EN1100W24 [100 W]

ILUDA5EN1200W24 [200 W]

ILUDA5EN1350W24 [350 W]



Material	Acero / Cubierta rejilla multiperforada
Funciones	Fuente de poder atenuable para tira extraplana (24Vcc) compatibles con 5 modos de atenuación: TRIAC, 0-10V, 1-10V, PWM y potenciómetro.
Voltaje de operación	24 V cc
Alimentación	110 - 130 V ca
Potencia de salida	60 W / 100 W / 200 W / 350 W
Carga máxima	48 W / 80 W / 160 W / 280 W
Eficiencia	80%

NOTA: Consulte la compatibilidad del dimmer (atenuador a utilizar)

NOM

IP
20

24
V cc
SALIDA



110-130

60
W

100
W

200
W

350
W



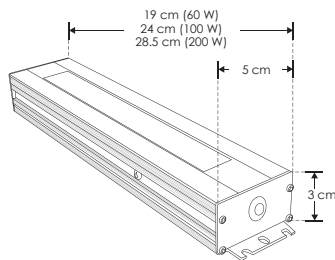
atenuable



ILUDA5EN160W2467 [60 W]

ILUDA5EN11002467 [100 W]

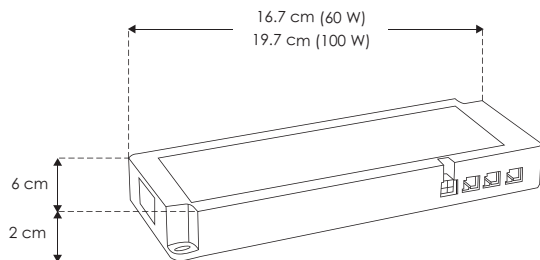
ILUDA5EN12002467 [200 W]



Material	Aluminio
Funciones	Fuente de poder atenuable para tira extraplana, compatible con 5 modos de atenuación: TRIAC, 0 - 10 V, 1 - 10 V, PWM y Potenciómetro.
Voltaje de operación	24 V cc
Alimentación	110 - 130 V ca
Potencia de salida	60 W / 100 W / 200 W
Carga máxima	48 W / 80 W / 160 W
Eficiencia	80%

NOTA: Consulte la compatibilidad del dimmer (atenuador a utilizar)





Material	Plástico acabado blanco
Funciones	Fuente de poder de voltaje constante para tira de LEDs extraplana, para instalación en gabinetes
Voltaje de operación	24 V cc
Alimentación	100 – 240 V ca (Auto-Ajustable)
Potencia de salida	60 W / 100 W
Carga máxima	48 W / 80 W
Eficiencia	80%
accesorios	Se venden por separado.



ILUIRGABM
Sensor maestro IR ON-OFF para tira de LED

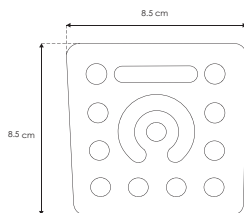
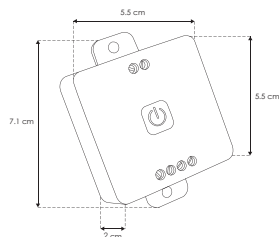


CONGABM
Kit de 10 conectores macho de plástico con 10 cm de cable.



CONGABH
Kit de 10 conectores hembra de plástico con 10 cm de cable.



**Material**

Plástico acabado blanco

Funciones

Controlador para tira de LED con cambio de color modelo LDPBCOB276524608

Alimentación

12 V cc / 24 V cc

Potencia de salida

72 W - 12 V / 144 W - 24 V

Características

Este control está equipado con control remoto para hacer cambios de temperatura de color.
Puede manipularse desde panel touch o desde la APP BanlanX

**NOM**IP
2072
W12
V cc
SALIDA144
W24
V cc
SALIDA

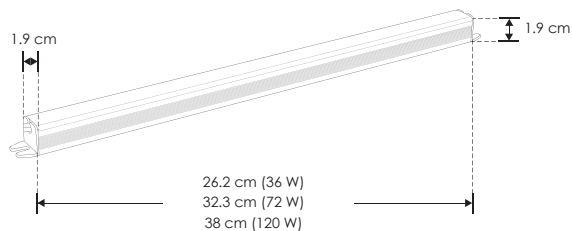
LÍNEA PROFESIONAL



CPSLIM36WIP67 [36 W]

CPSLIM72WIP67 [72 W]

CPSLIM120WIP67 [120 W]



Material	Aluminio
Funciones	Fuente regulada con voltaje constante
Voltaje de operación	24 V cc
Alimentación	110 – 264 V ca (Autoajustable)
Potencia de salida	36 W / 72 W / 120 W
Carga máxima	28.8 W / 57.6 W / 96 W
Eficiencia	80%

NOM

IP
67

24
V CC
SALIDA

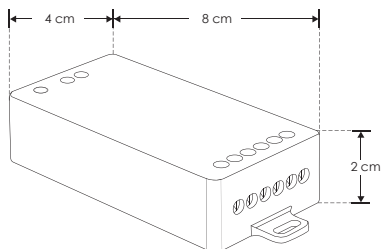


110 – 264

36
W

72
W

120
W



Material	Plástico
Funciones	Controlador para tira de LED extraplana tipo pixel
Alimentación	5 - 24 V cc
Potencia de salida	70 W a 24 Vcc (máximo 2.92 A)
Características	Utilizado para controlar tiras de LED extraplanas tipo pixel, hacer cambios de color y de efectos luminosos.

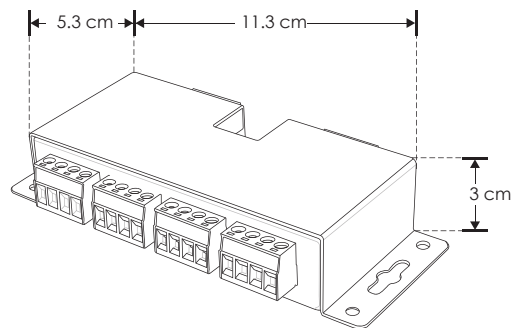
NOTA: Funciona con app con tiras tipo PIXEL RGB o monocromáticas modelos LDPB5050PIX2496R, LDPB2835WWP24120, LA67COBPRGB24720, LA5050PRGBW2525

NOM

IP
20

24
V cc
SALIDA

70
W



Material	Aluminio
Funciones	Amplificar para tira de LED extraplana tipo pixel
Alimentación	5 - 24 V cc
Potencia de salida	70 W por cada canal a 24 Vcc (máximo 2.92 A)
Características	Utilizado para amplificar señal en tiras de LED extraplanas tipo pixel cuando es necesario conectar más de 5 m y repetir el mismo efecto con un controlador.

NOTA: Conexión máxima de 20m, funciona con app con tiras tipo PIXEL RGB o monocromáticas modelos LDPB5050PIX2496R, LDPB2835WWP24120, LA67COBPRGB24720, LA5050PRGBW252

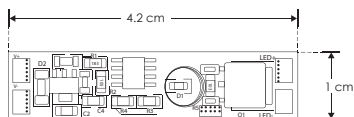
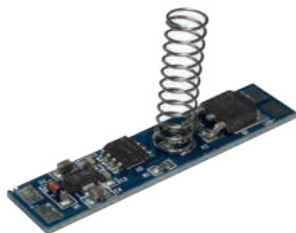
NOM

IP
20

24
V cc
SALIDA

280
W





Material	PCB
Funciones	Dimmer ON-OFF continuo para tira extraplana de LEDs Incluye LED indicador Rango de sensibilidad (grosor máximo del material): 3 mm
Voltaje de operación	12 V cc / 24 V cc
Carga máxima	72 W 12 V cc / 144 W 24 V cc

NOM

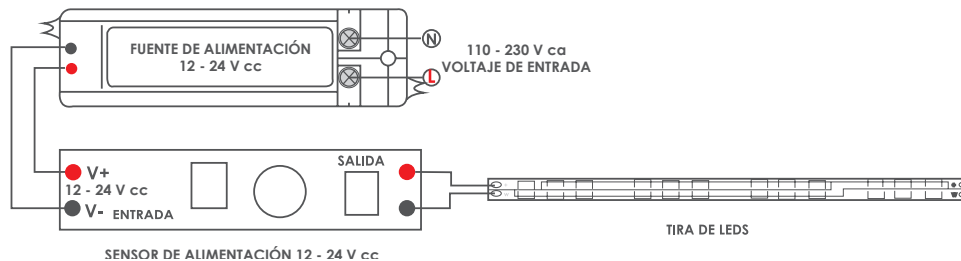
IP
20

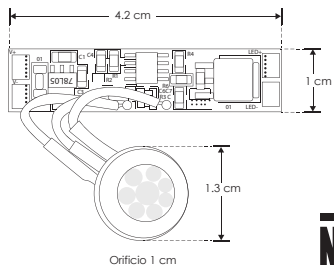
24
V cc
SALIDA

144
W

12
V cc
SALIDA

72
W





Material

PCB

Funciones

Sensor PIR ON-OFF para tira extraplana de LEDs
 Incluye sensor con cable
 Alcance de detección del sensor: <=2 m
 Permanece encendido por 1 minuto

Voltaje de operación

12 V cc / 24 V cc

Carga máxima

72 W 12 V cc / 144 W 24 V cc

NOM

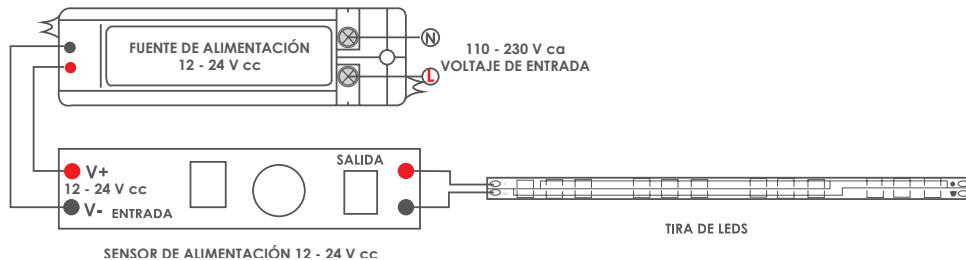
IP
20

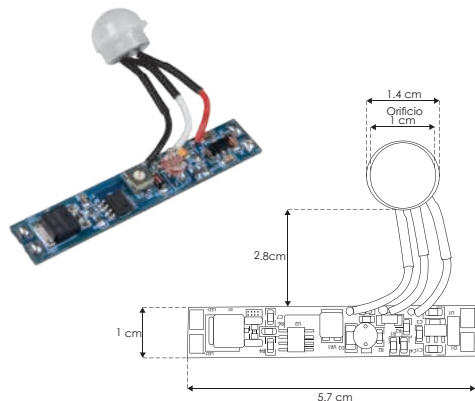
24
Vcc
SALIDA

144
W

12
Vcc
SALIDA

72
W



**Material**

PCB

Funciones

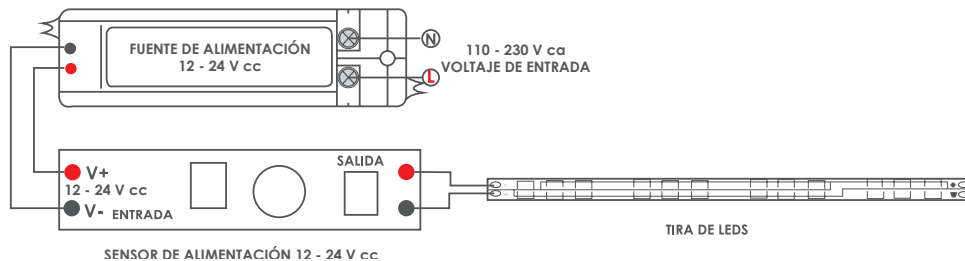
Sensor de presencia y de iluminación ambiente con función de apagado y encendido de tiras extraplanas del tipo monocromático.

Voltaje de operación

12 V cc / 24 V cc

Carga máxima

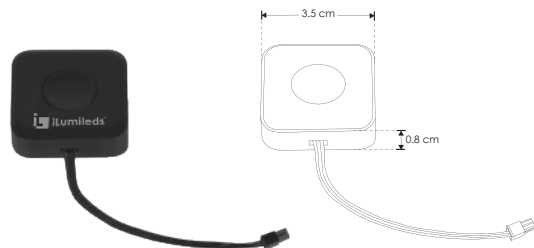
72 W 12 V cc / 144 W 24 V cc

Alcance de detección: Hasta 2m**NOTA:** Nivel de detección de iluminación ambiente regulable de 2 a 60 lx**NOM**IP
2024
V_{cc}
SALIDA144
W12
V_{cc}
SALIDA72
W



NUEVOS

Conjunto de elementos para funcionamiento inalámbrico de las fuentes de poder de la serie CPGAB



Material	Policarbonato acabado negro
Funciones	Receptor inalámbrico para fuente de poder de la serie CPGAB, hasta 10 m de alcance (sin obstáculos)
Voltaje de operación	12 V cc / 24 V cc

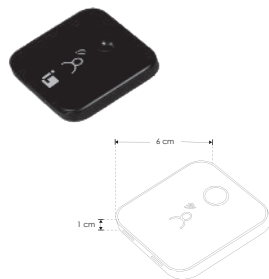
NOM

IP 20

24
V cc
SALIDA

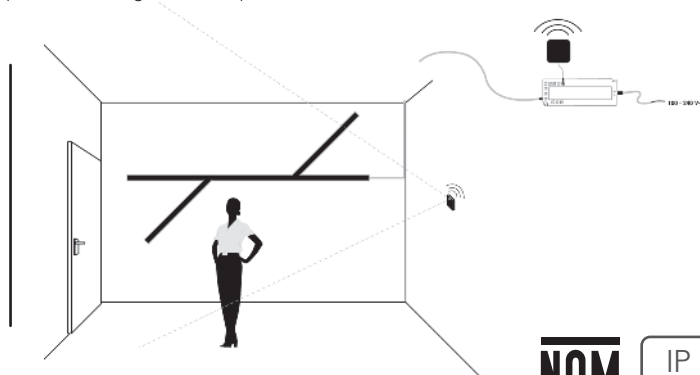
12
V cc
SALIDA

NOTA: Sensores compatibles con carga mediante puerto USB



ILUSWMOVGAB

Material	Policarbonato acabado negro
Funciones	Sensor de movimiento
Voltaje de operación	5 V cc
Batería	5 Vcc 1000 mAh



NOM

IP 20



ILUSWHANDGAB

Material

Policarbonato acabado negro

Funciones

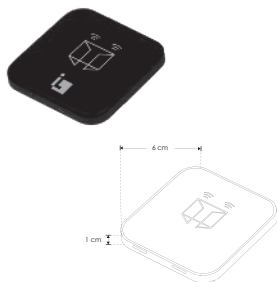
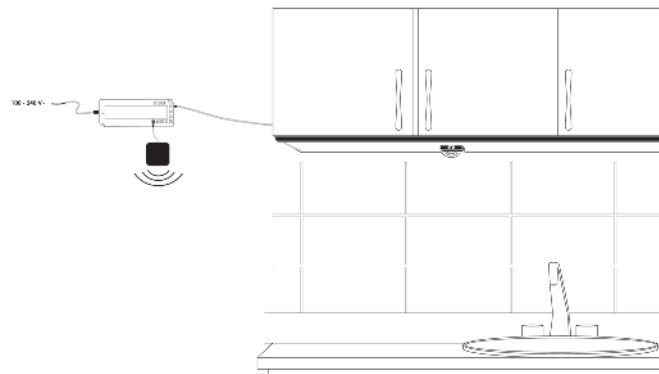
Sensor de mano

Voltaje de operación

5 V cc

Batería

5 Vcc 1000 mAh



ILUSWDOORGAB

Material

Policarbonato acabado negro

Funciones

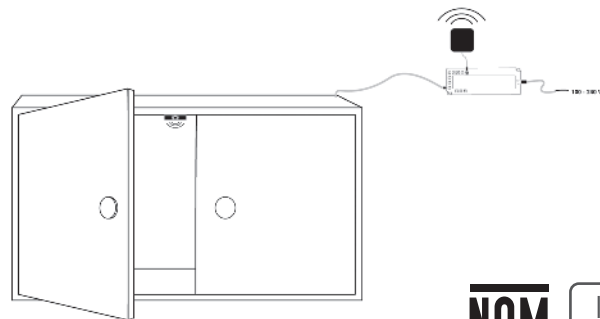
Sensor de puerta

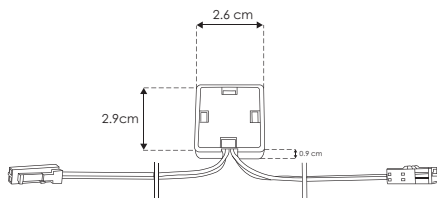
Voltaje de operación

5 V cc

Batería

5 Vcc 1000 mAh





Longitud de cable: 90 cm

Material

Plástico

Funciones

Dimmer con función de apagado y encendido de tiras extraplanas del tipo monocromático para instalar en espejos.

Voltaje de operación

12 V cc / 24 V cc

Carga máxima

72 W 12 V cc / 144 W 24 V cc

NOTA: Se debe quitar el acabado espejo para que el funcionamiento sea correcto, 6 mm máximo de grosor del material

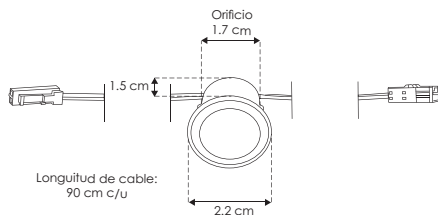
NOMIP
20

24

V cc
SALIDA144
W

12

V cc
SALIDA72
W



Material	Plástico
Funciones	Dimmer con función de apagado y encendido de tiras extraplanas del tipo monocromático para instalar en muebles (empotrado)
Voltaje de operación	12 V cc / 24 V cc
Carga máxima	72 W 12 V cc / 144 W 24 V cc

NOTA: Funciona a través de laminado en madera.

NOM

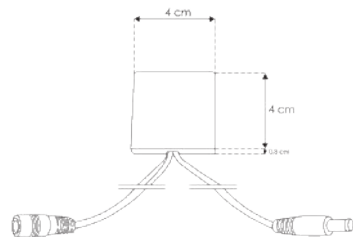
IP
20

24
V cc
SALIDA

144
W

12
V cc
SALIDA

72
W

**Material**

Plástico

Funciones

Dimmer con función de apagado y encendido de tiras extraplanas del tipo monocromático para instalar en muebles (Sobrepuesto o empotrado oculto en madera)

Voltaje de operación

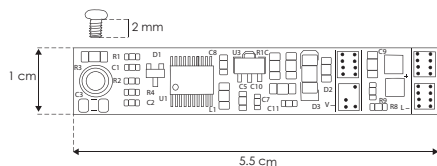
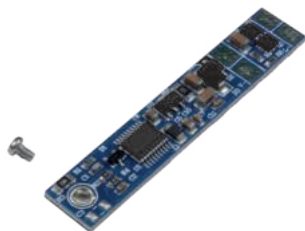
12 V cc / 24 V cc

Carga máxima

72 W 12 V cc / 144 W 24 V cc

NOTA: Funciona a través de madera (hasta 12mm), vidrio (hasta 20 mm) o mármol (hasta 20mm). No funciona en espejos.

NOMIP
2024
V cc
SALIDA144
W12
V cc
SALIDA72
W



Material

PCB

Funciones

Dimmer con función de apagado y encendido de tiras extraplanas del tipo monocromático con conexión a perfil de aluminio

Voltaje de operación

12 V cc / 24 V cc

Carga máxima

72 W 12 V cc / 144 W 24 V cc

NOM

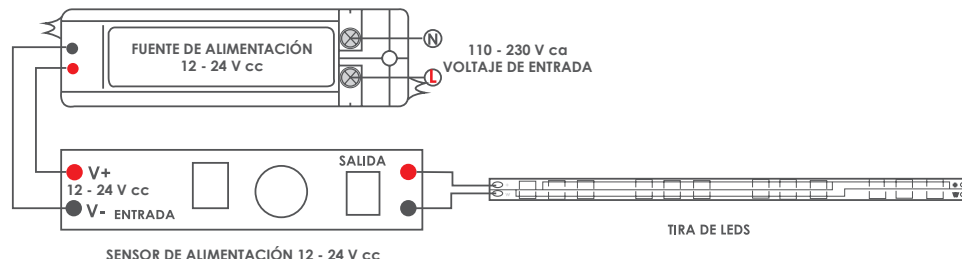
IP 20

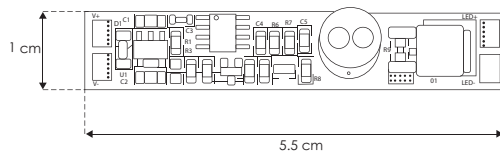
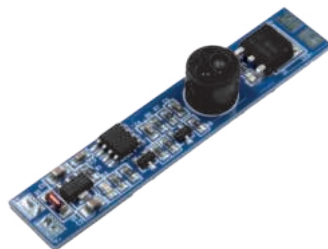
24
V_{CC} SALIDA

144
W

12
V_{CC} SALIDA

72
W





Material

PCB

Funciones

Dimmer con función de apagado y encendido de tiras extraplanas del tipo monocromático activado con la mano

Voltaje de operación

12 V cc / 24 V cc

Carga máxima

72 W 12 V cc / 144 W 24 V cc

NOM

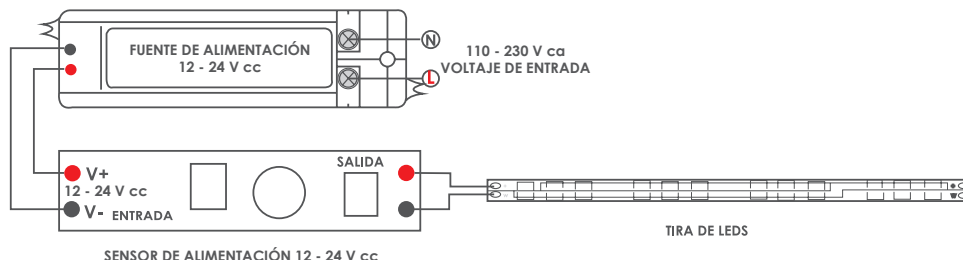
IP 20

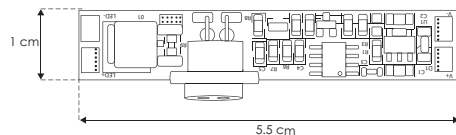
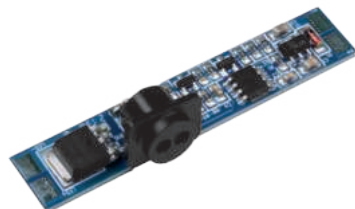
24
V cc SALIDA

144
W

12
V cc SALIDA

72
W

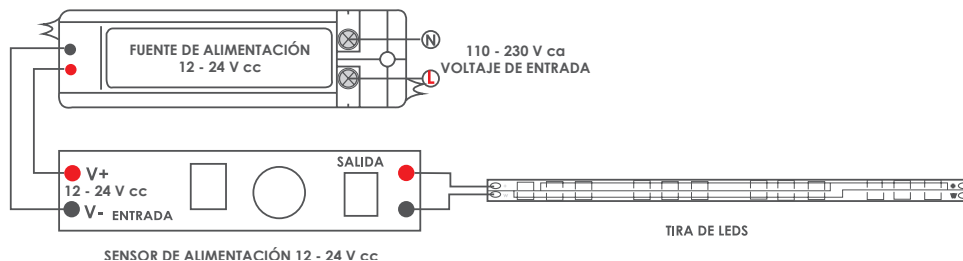


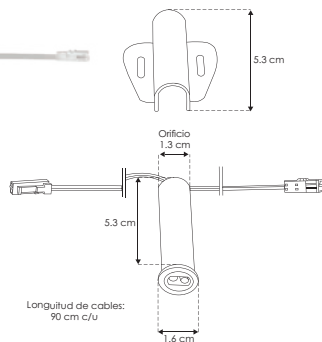
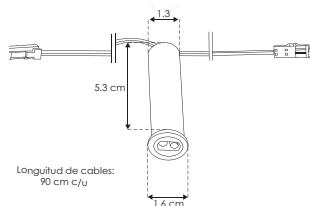


Material	PCB
Funciones	Sensor con función de apagado y encendido de tiras extraplanas del tipo monocromático activado con puertas
Voltaje de operación	12 V cc / 24 V cc
Carga máxima	72 W 12 V cc / 144 W 24 V cc

NOM

IP 20	24 V cc SALIDA	144 W	12 V cc SALIDA	72 W
----------	----------------------	----------	----------------------	---------





Material

Plástico

Funciones

Sensor de puertas con función de apagado y encendido de tiras extraplanas del tipo monocromático

Voltaje de operación

12 V cc / 24 V cc

Carga máxima

72 W 12 V cc / 144 W 24 V cc

NOM

IP
20

24
V CC
SALIDA

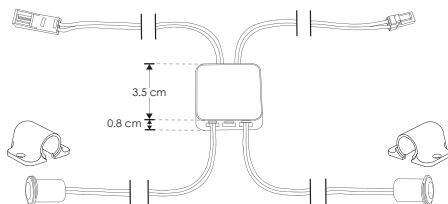
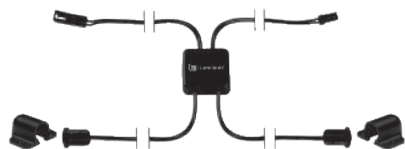
144
W

12
V CC
SALIDA

72
W



NUEVO



Material	Polycarbonato acabado negro
Funciones	Sensor de puertas mantiene las tiras de LEDs apagadas mientras detecte que ambas puertas están cerradas, una vez que alguna de las dos puertas se abre, la tira de LEDs se encenderá
Voltaje de operación	12 V cc / 24 V cc
Carga máxima	72 W 12 V cc / 144 W 24 V cc

NOM

IP
2024
V CC
SALIDA144
W12
V CC
SALIDA72
W



CONLAT5MM

IP
20

Conector rápido de plástico con 13 cm de cable para tiras de LED extraplanas de 5mm de ancho.

Especificaciones:
3 - 24 V cc 5 A máximo



CONLAT8MM

IP
20

Conector rápido de plástico con 13cm de cable para tiras de LED extraplanas de 8mm de ancho.

Especificaciones:
3 - 24 V cc 5 A máximo



CONLAT10MM

IP
20

Conector rápido de plástico con 13cm de cable para tiras de LED extraplanas de 10mm de ancho.

Especificaciones:
3 - 24 V cc 5 A máximo



COPL10MM

IP
20

Cople rápido de plástico en forma de L para tiras de LED extraplanas de 10mm de ancho.



COP5MM CAB

IP
20

Cople rápido de plástico con 15cm de cable para tiras extraplanas de 5mm de ancho.



COP8MM CAB

IP
20

Cople rápido de plástico con 15cm de cable para tiras extraplanas de 8mm de ancho.



COP10MM CAB

IP
20

Cople rápido de plástico con 15cm de cable para tiras extraplanas de 10mm de ancho.



COPL8MM

IP
20

Cople rápido de plástico en forma de L para tiras de LED extraplanas de 8mm de ancho.



COP5MM

IP 20

Cople rápido de plástico para tiras de LED extraplanas de 5mm de ancho.



COP8MM

IP 20

Cople rápido de plástico para tiras de LED extraplanas de 8mm de ancho.



COP10MM

IP 20

Cople rápido de plástico para tiras de LED extraplanas de 10mm de ancho.



COPRGBCOB

IP 20

Cople rápido de plástico para tiras de LED RGB COB extraplanas de 10mm de ancho.



COPRGB

IP 20

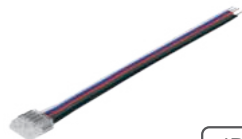
Cople rápido de plástico para tiras de LED RGB extraplanas de 10mm de ancho.



COPRGBCAB

IP 20

Cople rápido de plástico con 15cm de cable para tiras de LED RGB extraplanas de 10mm de ancho.



CONLATRGBW

IP 20

Cople rápido de plástico con 10cm de cable para tiras de LED RGBW extraplanas de 12mm de ancho.



COPRGBWCAB

IP 20

Cople rápido de plástico con 15cm de cable para tiras de LED RGBW extraplanas de 12mm de ancho.



CONLATRGB

IP 20

Cople rápido de plástico con 10cm de cable para tiras de LED RGB extraplanas de 10mm de ancho.



CONLATRGBCOB

IP 20

Conector rápido de plástico con 10 cm de cable para tiras de LED RGB COB extraplanas de 10mm de ancho.

VISÍTANOS EN



@ilumileds.official

ilumileds.com.mx