

iLumileds® 2026

Bienvenidos al **Catálogo 2026 de iLumileds**

La luz transforma espacios y crea emociones, en **iLumileds** estamos comprometidos con diseñar soluciones que conecten innovación y estética. Este catálogo no solo presenta nuestros productos, sino también los conceptos clave que fundamentan nuestro liderazgo en iluminación LED para que puedas interpretar cada detalle y elegir con confianza.

Cómo interpretar la calidad de la luz:

CRI y temperatura de color

Índice de Reproducción Cromática (CRI) mide la capacidad de una fuente de luz para revelar los colores de manera realista y natural, mientras que la **temperatura de color** define la sensación que transmite: desde la calidez acogedora de un atardecer hasta la claridad fría de un día soleado. En **iLumileds**, entendemos que la luz adecuada hace la diferencia en cualquier espacio.

Índice de deslumbramiento (UGR): La comodidad visual como prioridad, la iluminación debe ser funcional y cómoda. El UGR o índice de deslumbramiento unificado, evalúa el nivel de confort visual, asegurando que la luz sea agradable y libre de distracciones.

Calidad que perdura, seguridad que inspira

En **iLumileds** sabemos que la luz debe ser tan confiable como el espacio que ilumina.

Es por eso, nuestros luminarios de policarbonatos cuentan con clasificación V2, **lo que significa que son materiales que se autoextinguen rápidamente** si entran en contacto con fuego, ofreciendo un extra de **seguridad y tranquilidad** en cada instalación. La vida útil de nuestras luminarias LED también está pensada para acompañarte por años.

Cuando veas las siglas **L70**, significa que la lámpara mantendrá al menos **el 70 % de su brillo original** incluso después de **50,000 horas de uso** -equivalente a más de 10 años de iluminación constante.

Durabilidad y seguridad: dos razones más para confiar en que cada producto iLumileds seguirá iluminando tus proyectos, día tras día.

Pioneros en iluminación lineal y modular.

En **iLumileds**, somos creadores de conceptos que evolucionan con las necesidades del diseño contemporáneo. Nuestra iluminación lineal y modular se adapta a cualquier espacio, combinando estética y funcionalidad para proyectos que exigen precisión y creatividad.

Con este catálogo, te invitamos a descubrir cómo **iLumileds** está redefiniendo la iluminación, una idea brillante a la vez.

STAFF **iLumileds**

COMPañÍA



ILUMILEDS S.A. DE C.V



INGENIERÍA ELECTRODIGITAL
AUDIO VIDEO ILUMINACIÓN S.A DE C.V

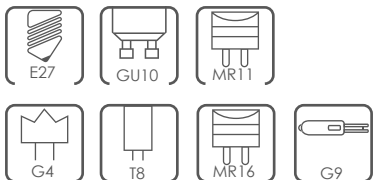
LINEA PROFESIONAL

LINEA BAJO COSTO

CERTIFICACIÓN



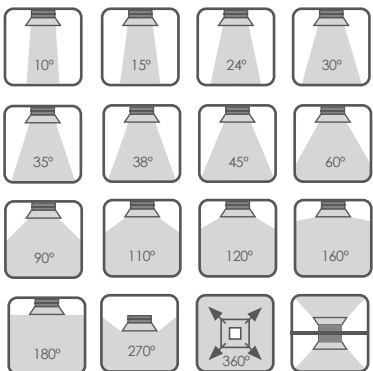
TIPOS DE BASE



COLOR



ÁNGULOS DE APERTURA (°)



GENERALES



POTENCIA DE LÁMPARA



POTENCIA MÁXIMA DE LÁMPARA



VOLTAJE



VOLTAJE / DRIVER



VOLTAJE DE SALIDA



VOLTAJE DE SALIDA MÁXIMO



CORRIENTE DE SALIDA



PROTECCIÓN IP



PROTECCIÓN CONTRA GOLPES



TEMPERATURA DE COLOR



FLUJO LUMINOSO



FLUJO LUMINOSO X LED



ORIFICIO



DRIVER ATENUABLE



SOLAR



DMX



POLICARBONATO



RECOMENDADO ÁREAS HUMEDAS Y LUGARES DE COSTA



CRI



2-3 STEP MACADAM



3-4 STEP MACADAM



5-7 STEP MACADAM



DIRIGIBLE



270°



360°

TIPOS DE INSTALACIÓN



EMPOTRAR / TECHO



EMPOTRAR / PARED



EMPOTRAR / PISO



EMPOTRAR / PARED Y PISO



SOBREPONER / TECHO



SOBREPONER / PARED



SOBREPONER / PISO



SOBREPONER / TECHO, PARED Y PISO



SUSPENDER



COLOCACIÓN EN MURO

IP GRADO DE PROTECCIÓN A LA INTEMPERIE

PRIMER DÍGITO (X) (PROTECCIÓN CONTRA OBJETOS SÓLIDOS)	DEFINICIÓN	SEGUNDO DÍGITO (Y) (PROTECCIÓN CONTRA LÍQUIDOS)	DEFINICIÓN
0	SIN PROTECCIÓN	0	SIN PROTECCIÓN
1	Protegida contra objetos sólidos de más de 50 mm (Contactos involuntarios de las manos)	1	Protegidos contra caídas verticales de gotas de agua o condensación
2	Protegida contra objetos sólidos de más de 12 mm (Contacto con los dedos)	2	Protegidos contra gotas de agua hasta 15° de la vertical
3	Protegida contra objetos sólidos de más de 2.5 mm (Herramientas y cables)	3	Protegidos contra gotas de agua hasta 60° de la vertical
4	Protegida contra objetos sólidos de más de 1 mm (Herramientas y pequeños cables)	4	Protegido contra agua de lluvia en todas direcciones, el ingreso de las cantidades limitadas de agua es permitida
5	Protegida contra ingreso limitado de polvo (NO INCLUYE materiales peligrosos)	5	Protegido contra chorros de agua de baja presión en todas direcciones, el ingreso limitado de agua es permitido
6	Totalmente protegido contra polvo Totalmente sellado	6	Protegido contra potentes chorros de agua
		7	Protegido contra los efectos de inmersión en agua a profundidades hasta 15 cm
		8	Protegido contra largos periodos de inmersión en agua, sumergibles

Para tener un mejor manejo de este catálogo, considera los siguientes puntos:

Por logística de la compañía, nos manejamos con dos razones sociales diferentes, identificadas con un icono distinto al inicio del código de producto.



ILUMILEDS S.A. DE C.V.



INGENIERÍA ELECTRODIGITAL
AUDIO VIDEO ILUMINACIÓN S.A DE C.V

Es importante que, al momento de hacer tu solicitud, tengas en cuenta que estas compañías facturan con razones sociales diferentes, y así deben solicitarse.

Al inicio de cada sección encontrarás los productos nuevos para este año con fotografías y códigos.

Posteriormente, se detallan las características técnicas de cada producto (fotografía, material, lámpara, ángulo de apertura, color de luz, alimentación, potencia de salida, características, medidas, etc.).

Se detallan códigos en orden alfabético, la iconografía y el índice. Así como un código QR que te llevará a la ficha técnica e información del producto.

Para tomar la mejor decisión de compra y cuál es el producto adecuado para la aplicación que deseas, debes de considerar la información técnica que te proporciona cada ficha (Grado de protección IP, voltaje de operación, materiales, medidas, flujos luminosos, etc.) esto hará más fácil y adecuada tu solución.

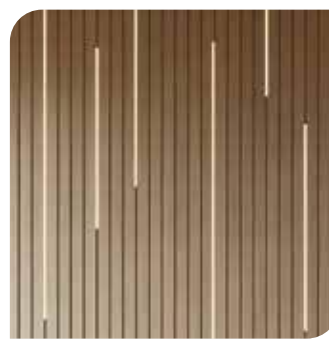
De igual manera, nuestros asesores comerciales podrán apoyarte en cualquier momento.

Nuestro objetivo es que encuentres en este catálogo una guía importante para la realización de tus proyectos.

STAFF **iLumileds**

índice

capítulos



capítulo 01./ p.06

Iluminación
Lineal



capítulo 02./ p.44

Tiras de LED



capítulo 03./ p.86

Drivers y
Controladores



capítulo 04./ p.118

Iluminación
Modular



capítulo 05./ p.138

Rieles



capítulo 06./ p.208

Comerciales



capítulo 07./ p.258

Policarbonatos



capítulo 08./ p.332

Lámparas



capítulo 09./ p.344

Exteriores



capítulo 10./ p.366

Wall-Washer



capítulo 11./ p.376

Subacuáticas



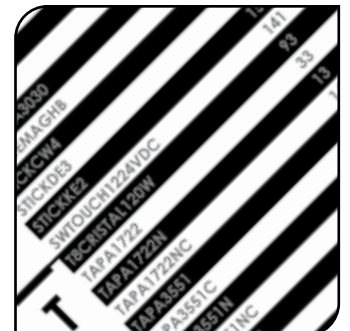
capítulo 12./ p.380

Línea Europea
/ Decorativas



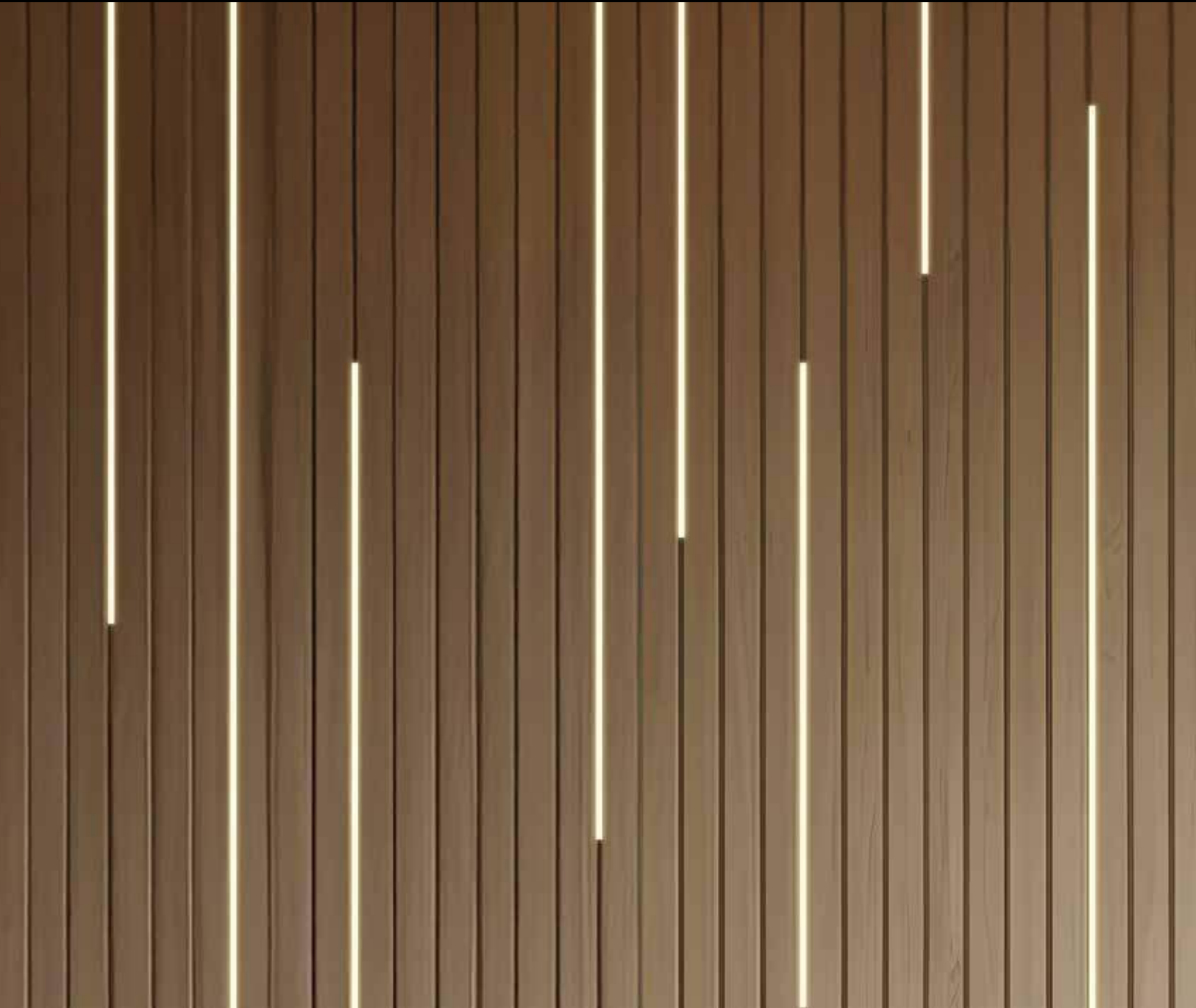
capítulo 13./ p.486

Aliados
Comerciales



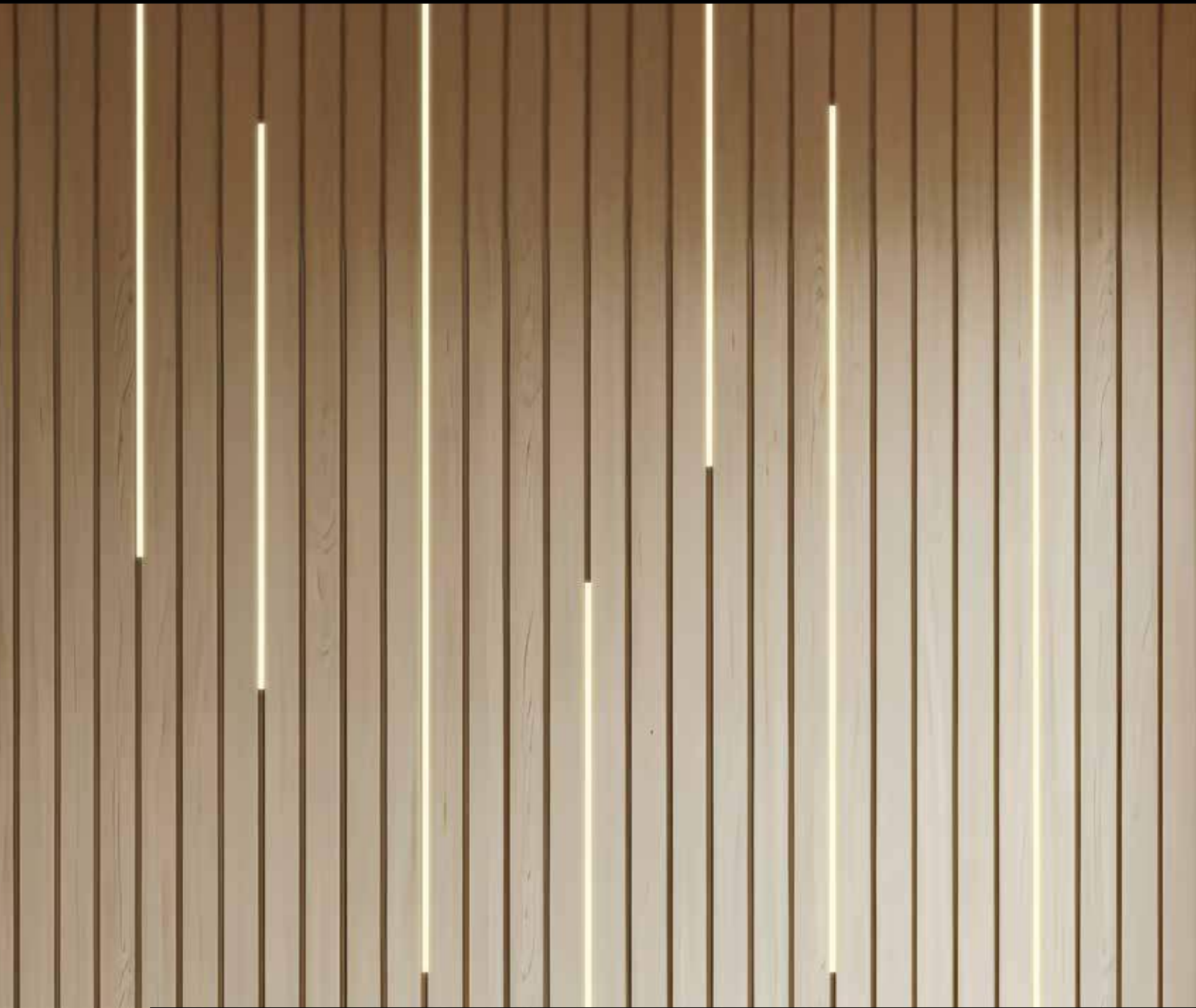
p.492

Índice General



 iLumileds[®]

ILUMINACIÓN LINEAL





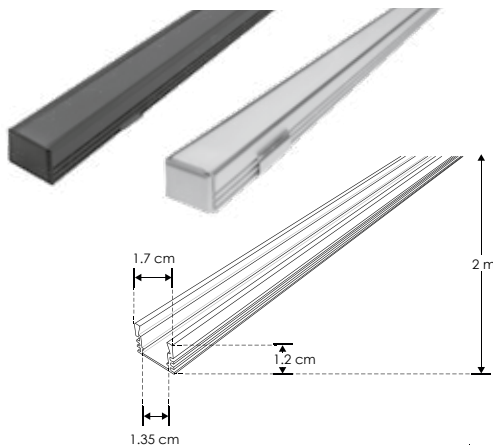
KIT DE PERFIL

Mica continua de 60 m disponible



DXAP01NKIT. [Acabado Negro]

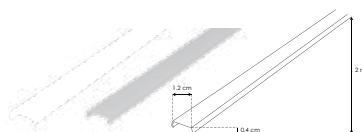
DXAP01KIT. [Acabado Natural]



Material Kit de perfil de aluminio sin ceja, acabado negro o natural de sobreponer o empotrar de 2 m de largo, para recibir tira extraplana de LEDs

Incluye Perfil de aluminio, mica, kit de 2 tapas laterales y kit de 2 grapas

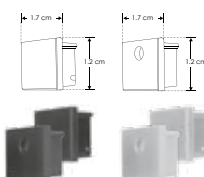
accesorios También se venden por separado, únicamente como refacción.



ACLECHDXAP01N [Negro]

ACLECHDXAP01 [Blanco]

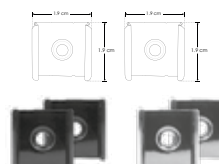
Mica para perfiles de aluminio DXAP01N / DXAP01, rectangular 2 m de largo



ENDCAPDXAP01N [Negro]

ENDCAPDXAP01. [Gris]

Kit de 2 tapas laterales de plástico para perfiles de aluminio DXAP01N / DXAP01



GRAPADXAP01N [Negro]

GRAPADXAP01 [Plateado]

Kit de 2 grapas de metal para sujeción de perfiles de aluminio DXAP01N / DXAP01



ACLEDXA010206CON [Negro]

ACLEDXA010206CO [Blanco]

Mica continua para perfiles de aluminio DXAP01N, DXAP02N, DXAP06N, DXAP01, DXAP02 y DXAP06.
Se vende por separado en múltiplos de 10 m, máximo 60 m

IP 20

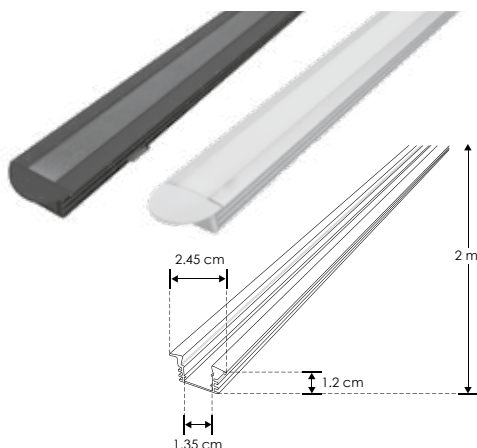
KIT DE PERFIL

Mica continua de 60 m disponible



DXAP02NKIT. [Acabado Negro]

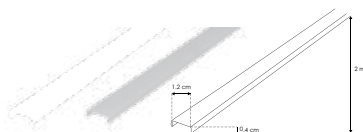
DXAP02KIT. [Acabado Natural]



Material Kit de perfil de aluminio con ceja, acabado negro o natural de empotrar de 2 m de largo, para recibir tira extraplana de LEDs

Incluye Perfil de aluminio, mica, kit de 2 tapas laterales y kit de 2 grapas

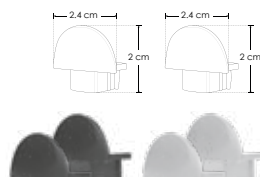
accesorios También se venden por separado, únicamente como refacción.



ACLECHDXAP02N [Negro]

ACLECHDXAP02 [Blanco]

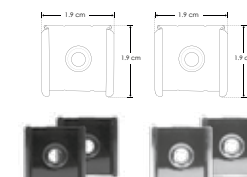
Mica para perfiles de aluminio DXAP02N / DXAP02, rectangular 2 m de largo



ENDCAPDXAP02N [Negro]

ENDCAPDXAP02. [Gris]

Kit de 2 tapas laterales de plástico para perfiles de aluminio DXAP02N / DXAP02



GRAPADXAP02N [Negro]

GRAPADXAP02 [Plateado]

Kit de 2 grapas de metal para sujeción de perfiles de aluminio DXAP02N / DXAP02



ACLEDXA010206CON [Negro]

ACLEDXA010206CO [Blanco]

Mica continua para perfiles de aluminio DXAP01N, DXAP02N, DXAP06N, DXAP01, DXAP02 y DXAP06.
Se vende por separado en múltiplos de 10 m, máximo 60 m

IP 20

KIT DE PERFIL

Mica continua de 60 m disponible

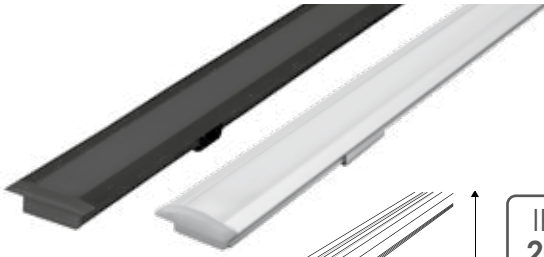


DXAP06NKIT. [Acabado Negro]

DXAP06KIT. [Acabado Natural]

[Acabado Negro]

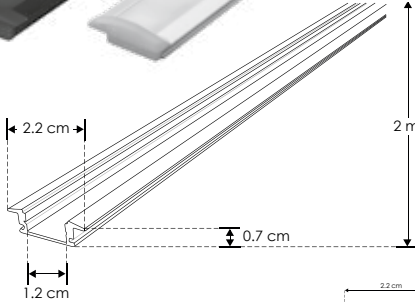
[Acabado Natural]



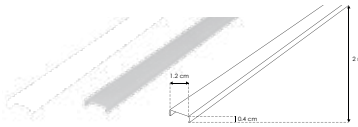
IP 20

Material Kit de perfil de aluminio con ceja, acabado negro o natural de empotrar, 2 m de largo, para recibir tira extraplana de LEDs

Incluye Perfil de aluminio, mica, kit de 2 tapas laterales y kit de 2 grapas



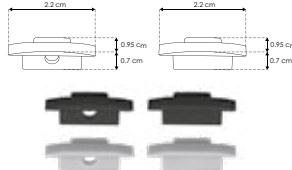
accesorios También se venden por separado, únicamente como refacción.



ACRDFDXAP06N [Negro]

ACRDFDXAP06 [Blanco]

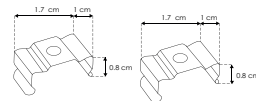
Mica para perfiles de aluminio DXAP06N / DXAP06, rectangular 2 m de largo



ENDCAPDXAP06N. [Negro]

ENDCAPDXAP06. [Gris]

Kit de 2 tapas laterales de plástico para perfiles de aluminio DXAP06N / DXAP06



GRAPADXAP06N [Negro]

GRAPADXAP06 [Plateado]

Kit de 2 grapas de metal para sujeción de perfiles de aluminio DXAP06N / DXAP06



ACLEDXA010206CON [Negro]

ACLEDXA010206CO [Blanco]

Mica continua para perfiles de aluminio DXAP01N, DXAP02N, DXAP06N, DXAP01, DXAP02 y DXAP06. **Se vende por separado en múltiplos de 10 m, máximo 60 m**

KIT DE PERFIL

Perfil tipo wall-washer

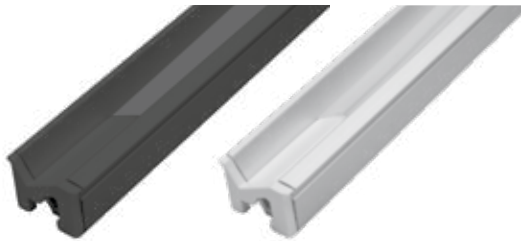


ILUPA109NKIT. [Acabado Negro]

ILUPA109KIT. [Acabado Natural]

[Acabado Negro]

[Acabado Natural]



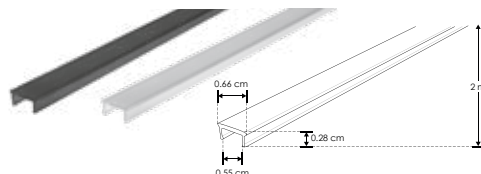
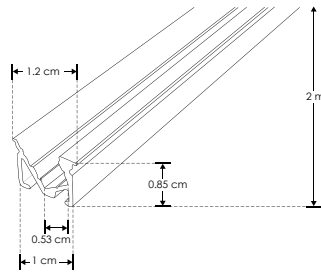
Material Kit de perfil de aluminio con ceja tipo wall-washer, acabado negro o natural de empotrar en techo o pared de 2 m de largo, para recibir tira extraplana de LEDs

Incluye Perfil de aluminio, mica y kit de 2 tapas laterales

Tiras de LEDs recomendadas:

LDPB2216WW241205	LDPB2216WW242105	LDPBCOBWW24480R5
LDPB2216Z241205R	LDPB2216Z242105R	LDPBCOBZ24480R5
LDPB2216W241205R	LDPB2216W242105R	LDPBCOBW24480R5

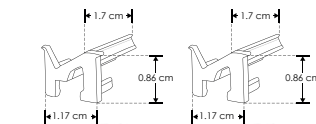
accesorios También se venden por separado, únicamente como refacción.



MICDFILUPA109N [Negro]

MICDFILUPA109 [Blanco]

Mica para perfiles de aluminio ILUPA109N / ILUPA109 rectangular 2 m de largo



TAPLATILUPA109N [Negro]

TAPLATILUPA109 [Gris]

Kit de 2 tapas laterales de plástico para perfiles de aluminio ILUPA109N / ILUPA109

IP 20

KIT DE PERFIL
Esquinero con mica redonda



PA1616NKIT.

[Acabado Negro]

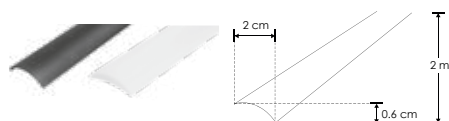
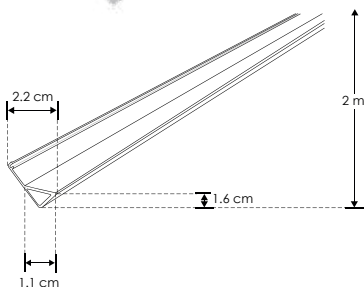
PA1616KIT.

[Acabado Natural]



Material Kit de perfil de aluminio esquinero, acabado negro o natural de sobreponer de 2 m de largo, para recibir tira extraplana de LEDs

Incluye Perfil de aluminio, mica, kit de 2 tapas laterales y kit de 2 grapas



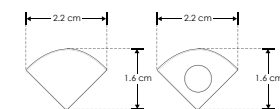
MICDIF1616N [Negro]

MICDIF1616 [Blanco]

Mica para perfiles de aluminio PA1616N / PA1616, curva 2 m de largo

IP 20

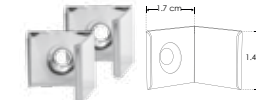
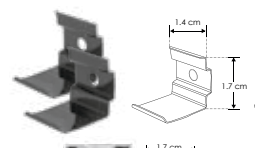
accesorios También se venden por separado, únicamente como refacción.



TAPLAT1616N [Negro]

TAPLAT1616 [Gris]

Kit de 2 tapas laterales de plástico para perfiles de aluminio PA1616N / PA1616



GRAPA1616N [Negro]

GRAPA1616 [Plateado]

Kit de 2 grapas de metal para sujeción de perfiles de aluminio PA1616N / PA1616 / PA1616B

KIT DE PERFIL

Mica continua flexible de 60 m disponible



ILUPA1806NFLEKIT

[Acabado Negro]

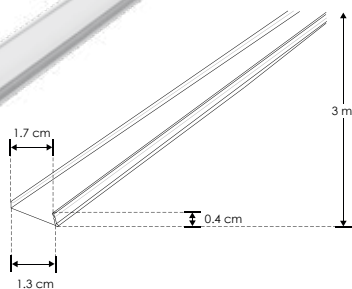
ILUPA1806FLEKIT

[Acabado Natural]



Material Kit de perfil de aluminio sin ceja, rectangular flexible acabado negro o natural de sobreponer o suspender de 3 m de largo, para recibir tira extraplana de LEDs

Incluye Perfil de aluminio, mica, kit de 2 tapas laterales y kit de 2 grapas



IP 20

Tiras de LEDs recomendadas:

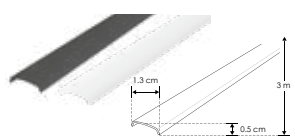
LDPB22161824300R
LDPB22162224300R
LDPB22162724300R
LDPB2216WW24300R

LDPB2216Z24300R
LDPB2216W24300R
LDPBCOBWW24480R5
LDPBCOBZ24480R5

LDPBCOBW24480R5
LDPBCOBWW24512R
LDPBCOBZ24512R
LDPBCOBW24512R

LDPBCOBZ274528R
LDPBCOBWW24528R
LDPBCOBZ24528R
LDPBCOBW24528R

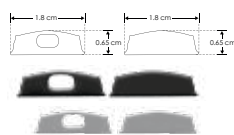
accesorios También se venden por separado, únicamente como refacción.



MICDIF1806N [Negro]

MICDIF1806 [Blanco]

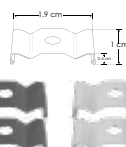
Mica para perfiles de aluminio PA1806N / PA1806, rectangular 3 m de largo



TAPLAT1806N [Negro]

TAPLAT1806 [Gris]

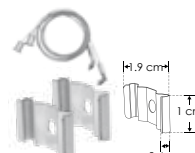
Kit de 2 tapas laterales de plástico para perfiles de aluminio PA1806N / PA1806



GRAPA1806N [Negro]

GRAPA1806 [Plateado]

Kit de 2 grapas de metal para sujeción de perfiles de aluminio PA1806N / PA1806



KITCOL19180

Kit de 2 cables de acero de 2m de largo y 4 soportes para perfil de aluminio PA1806N y PA1806
Se vende por separado

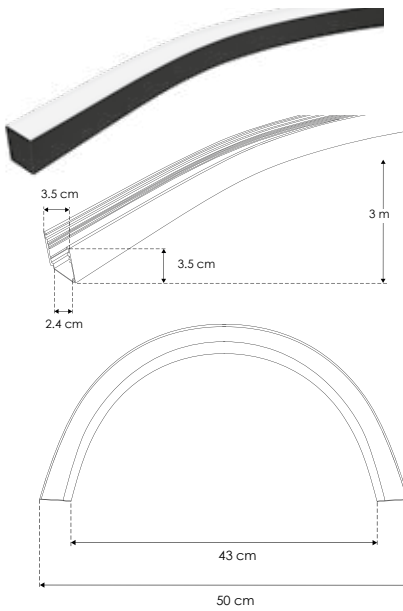


MICDIF1806CO [Blanco]

Mica continua para perfil de aluminio PA1806.
Se vende por separado en múltiplos de 10 m, máximo 60 m

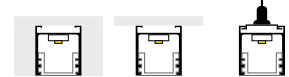
KIT DE PERFIL

Flexible sin ceja



ILUPA3535NFLKIT

[Acabado Negro]



Material Kit de perfil de aluminio sin ceja, cuadrado flexible acabado negro de empotrar, sobreponer o suspender de 3 m de largo, para recibir tira extraplana de LEDs

Incluye Perfil de aluminio, kit de 2 tapas laterales y kit de 2 sujetadores de sobreponer

TAPLAT3535NFL

Kit de 2 tapas laterales negras de aluminio para perfil de aluminio PA3535NFL

Tiras de LEDs recomendadas:

LDZ2835WW24120
LDZ2835Z24120
LDZ2835W24120
LDZ3535RGB24120

accesorios También se venden por separado, únicamente como refacción.



MICNT3535FLCO

Mica negra trasera continua de silicón para perfiles de aluminio de la serie PA3535 flexibles rectangular 10 m
Se vende por separado



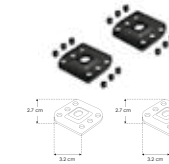
KITCOL3535NFL

Kit de 2 cables de acero y 4 soportes para perfil de aluminio PA3535NFL, 1.5 m de largo
Se vende por separado



COPLEPA3535NFL

Conector 180° para perfil de aluminio PA3535NFL y PA3535NCFL
Se vende por separado



KITSOB3535NFL

Kit de 2 soportes para sobreponer perfil de aluminio PA3535NFL



KITEMP3535NFL

Kit de soportes para empotrar perfiles de aluminio PA3535NFL y PA3535NCFL
Se vende por separado

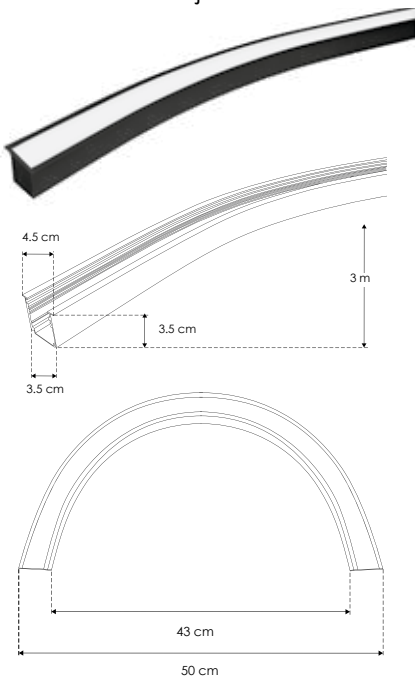


MICDIF3535FLCO

Mica de silicón flexible continua para perfiles de aluminio de la serie PA3535 flexibles rectangular 10 m
Se vende por separado

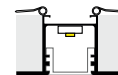
KIT DE PERFIL

Flexible con ceja



ILUPA3535NCFLKIT

[Acabado Negro]



Material Kit de perfil de aluminio con ceja, cuadrado flexible acabado negro de empotrar de 3 m de largo, para recibir tira extraplana de LEDs

Incluye Perfil de aluminio, kit de 2 tapas laterales y kit de 2 sujetadores de empotrar

TAPLAT3535NCFL

Kit de 2 tapas laterales negras de aluminio para perfil de aluminio PA3535NCFL

Tiras de LEDs recomendadas:

LDZ2835WW24120
LDZ2835Z24120
LDZ2835W24120
LDZ3535RGB24120

accesorios También se venden por separado, únicamente como refacción.



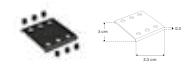
MICNT3535FLCO

Mica negra trasera continua de silicón para perfiles de aluminio de la serie PA3535 flexibles rectangular 10 m
Se vende por separado



KITEMP3535NFL

Kit de soportes para empotrar perfiles de aluminio PA3535NFL y PA3535NCFL



COPLEPA3535NFL

Conector 180° para perfil de aluminio PA3535NFL y PA3535NCFL
Se vende por separado

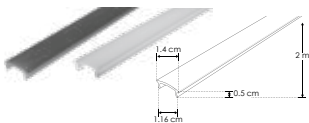
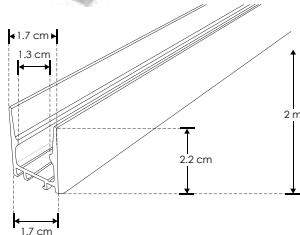


MICDIF3535FLCO

Mica de silicón flexible continua para perfiles de aluminio de la serie PA3535 flexibles rectangular 10 m
Se vende por separado

IP 20

KIT DE PERFIL
Bajo índice de deslumbramiento
UGR



MICDIF1722N [Negro]

MICDIF1722 [Blanco]

Mica para perfiles de aluminio ILUPA1722NUGR / ILUPA1722UGR, rectangular de 2 m de largo

IP
20

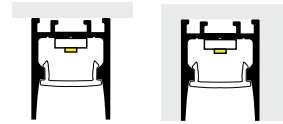


ILUPA1722NUGRKIT

[Acabado Negro]

ILUPA1722UGRKIT

[Acabado Natural]



Material

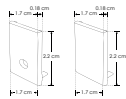
Kit de perfil de aluminio sin ceja, acabado negro o natural de empotrar o sobreponer de 2 m de largo, para recibir tira extraplana de LEDs

Incluye

Perfil de aluminio, mica, kit de 2 tapas laterales y kit de 2 grapas

accesorios

También se venden por separado, únicamente como refacción.



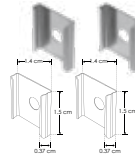
TAPA1722N

[Negro]

TAPA1722

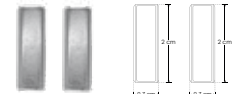
[Gris]

Kit de 2 tapas laterales de plástico para perfiles de aluminio ILUPA1722NUGR / ILUPA1722UGR



GRAPA1722

Kit de 2 grapas de metal para sujeción de perfiles de aluminio ILUPA1722NUGR / ILUPA1722UGR

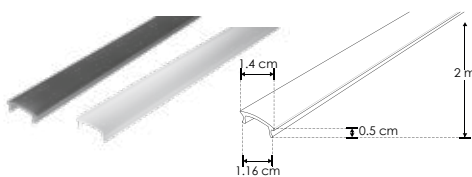
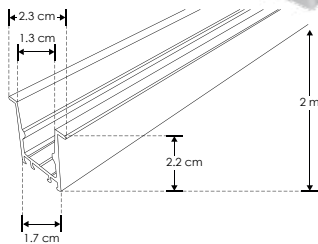


SETMAG1722

Kit de 2 soportes magnéticos para perfiles de aluminio ILUPA1722NUGR / ILUPA1722UGR e ILUPA1722NUGRC / ILUPA1722UGRC
Se vende por separado

KIT DE PERFIL

Bajo índice de deslumbramiento
UGR



MICDIF1722NC [Negro]

MICDIF1722C [Blanco]

Mica para perfiles de aluminio ILUPA1722NUGRC / ILUPA1722UGRC rectangular 2 m de largo

IP
20

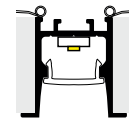


ILUPA1722NUGRCKI

[Acabado Negro]

ILUPA1722UGRCKIT

[Acabado Natural]



Material

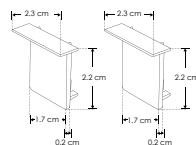
Kit de perfil de aluminio con ceja, acabado negro o natural para empotrar de 2 m de largo, para recibir tira extraplana de LEDs

Incluye

Perfil de aluminio, mica, kit de 2 tapas laterales y kit de 2 resortes de sujeción

accesorios

También se venden por separado, únicamente como refacción.



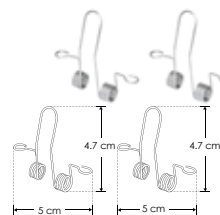
TAPA1722NC

[Negro]

TAPA1722C

[Gris]

Kit de 2 tapas laterales de plástico para perfiles de aluminio ILUPA1722NUGRC / ILUPA1722UGRC



SETCLIP1722C

Kit de 2 resortes para sujeción de perfiles de aluminio ILUPA1722NUGRC / ILUPA1722UGRC



SETMAG1722

Kit de 2 soportes magnéticos para perfiles de aluminio ILUPA1722NUGR / ILUPA1722UGR e ILUPA1722NUGRC / ILUPA1722UGRC
Se vende por separado

KIT DE PERFIL

Perfil repisero con doble salida de luz



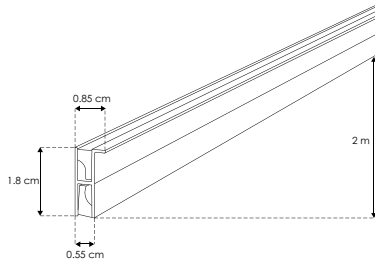
ILUPA1855NKIT.

[Acabado Negro]



Material Kit de perfil de aluminio con ceja para colocar en repisas, acabado negro de sobreponer de 2 m de largo, para recibir tira extraplana de LEDs

Incluye Perfil de aluminio y kit de 2 micas



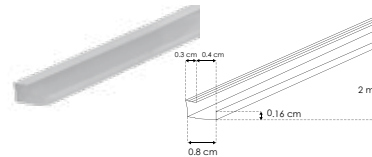
Tiras de LEDs recomendadas:

LDPB2216WW241205
LDPB2216Z241205R
LDPB2216W241205R
LA662216WW241205
LDPB2216WW242105

LDPB2216Z242105R
LDPB2216W242105R
LA662216Z2242105
LA662216WW242105
LA662216Z242105R

LA662216W242105R
LDPBCOBWW24480R5
LDPBCOBZ24480R5
LDPBCOBW24480R5

accesorios También se venden por separado, únicamente como refacción.



MICDIFILUPA1855

Kit de 2 micas difusas para perfil de aluminio ILUPA1855N, rectangular 2 m

IP
20

KIT DE PERFIL

Perfil repisero sobrepuesto



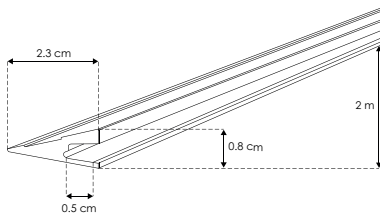
ILUPA2408NKIT.

[Acabado Negro]



Material Kit de perfil de aluminio sin ceja, triangular acabado negro de sobreponer de 2 m de largo, para recibir tira extraplana de LEDs

Incluye Perfil de aluminio, mica y Kit de tapas laterales



Tiras de LEDs recomendadas:

LDPB2216WW241205
LDPB2216Z241205R
LDPB2216W241205R
LA662216WW241205
LDPB2216WW242105

LDPB2216Z242105R
LDPB2216W242105R
LA662216Z2242105
LA662216WW242105
LA662216Z242105R

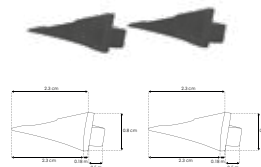
LA662216W242105R
LDPBCOBWW24480R5
LDPBCOBZ24480R5
LDPBCOBW24480R5

accesorios También se venden por separado, únicamente como refacción.



MICDIFILUPA2408

Mica difusa para perfil de aluminio ILUPA2408N, 2 m



TAPLATILUPA2408N

Kit de 2 tapas laterales, para perfil de aluminio ILUPA2408N, de plástico

IP
20

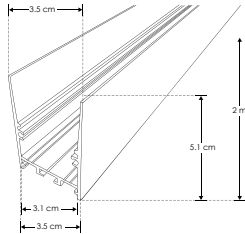
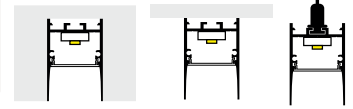
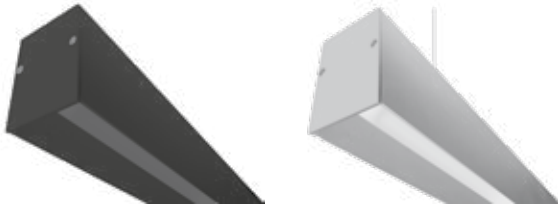
KIT DE PERFIL

Bajo índice de deslumbramiento UGR



ILUPA3551NUGRKIT [Acabado Negro]

ILUPA3551UGRKIT [Acabado Natural]



Material Kit de perfil de aluminio sin ceja, acabado negro o natural de empotrar, sobreponer o suspender de 2 m de largo, para recibir tira extraplana o tarjeta de LEDs

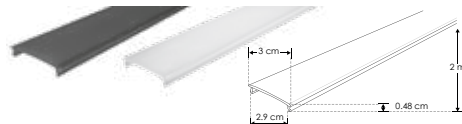
Incluye Perfil de aluminio, mica, kit de 2 tapas laterales y kit de 2 grapas

Tarjetas de LEDs recomendadas:

ACBOARD2L20WWW No requiere driver externo
ACBOARD2L20WNW Se venden por separado
ACBOARD2L20WW

Compatible con:
COPLE90PA1911
COPLE180PA1911
COPLE120PA1911

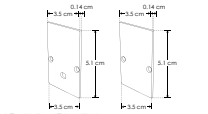
accesorios También se venden por separado, únicamente como refacción.



MICDIF3551N [Negro]

MICDIF3551 [Blanco]

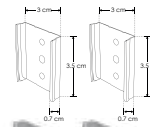
Mica para perfiles de aluminio ILUPA3551NUGR / ILUPA3551UGR, rectangular 2 m de largo



TAPA3551N [Negro]

TAPA3551 [Plateado]

Kit de 2 tapas laterales metálicas para perfiles de aluminio ILUPA3551NUGR / ILUPA3551UGR



GRAPA3551

Kit de 2 grapas de metal para sujeción de perfiles de aluminio ILUPA3551NUGR / ILUPA3551UGR



KITCOL3551

Kit de 2 cables de acero y 4 soportes para perfiles de aluminio ILUPA3551NUGR / ILUPA3551UGR, 2 m de largo. Se vende por separado

IP 20

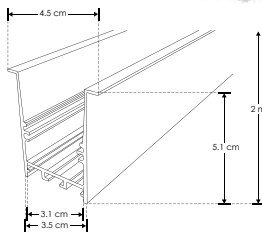
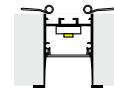
KIT DE PERFIL

Bajo índice de deslumbramiento UGR



ILUPA3551NUGRCKI [Acabado Negro]

ILUPA3551UGRCKIT [Acabado Natural]



Material Kit de perfil de aluminio con ceja, acabado negro o natural de empotrar de 2 m de largo, para recibir tira extraplana de LEDs o tarjeta de LEDs

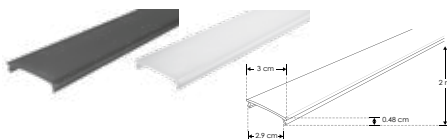
Incluye Perfil de aluminio, mica, kit de 2 tapas laterales y kit de 2 resortes de sujeción

Tarjetas de LEDs recomendadas:

ACBOARD2L20WWW No requiere driver externo
ACBOARD2L20WNW Se venden por separado
ACBOARD2L20WW

Compatible con:
COPLE90PA1911
COPLE180PA1911
COPLE120PA1911

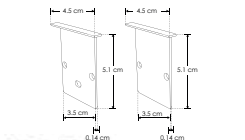
accesorios También se venden por separado, únicamente como refacción.



MICDIF3551NC [Negro]

MICDIF3551C [Blanco]

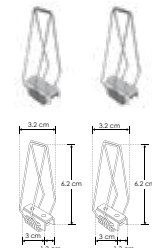
Mica para perfiles de aluminio ILUPA3551NUGRC / ILUPA3551UGRC, rectangular 2 m de largo



TAPA3551NC [Negro]

TAPA3551C [Plateado]

Kit de 2 tapas laterales metálicas para perfiles de aluminio ILUPA3551NUGRC / ILUPA3551UGRC



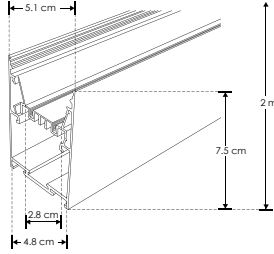
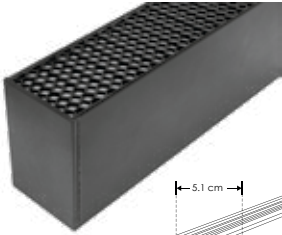
SETCLIP3551C

Kit de 2 resortes para sujeción de perfil de aluminio ILUPA3551NUGRC / ILUPA3551UGRC

IP 20

KIT DE PERFIL

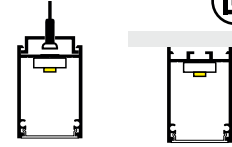
Bajo índice de deslumbramiento UGR



IP 20

ILUPA5175NKIT

[Acabado Negro]



Material Kit de perfil de aluminio sin ceja, rectangular acabado negro de sobreponer o suspender, 2 m de largo, para recibir tira extraplana de LEDs o tarjeta de LEDs

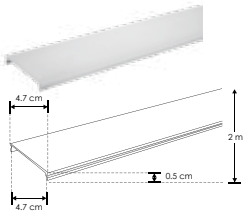
Incluye Perfil de aluminio, Kit de 2 tapas laterales, kit de 2 grapas y kit colgante. (micas modelo MICDIF5175 y MICDIF5175UGR se venden por separado)

Tarjetas de LEDs recomendadas:

ACBOARD2L20WWW
ACBOARD2L20WNW
ACBOARD2L20WWW

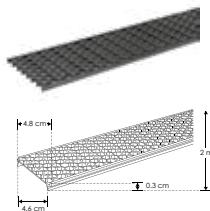
No requiere driver externo
Se venden por separado

accesorios También se venden por separado, únicamente como refacción.



MICDIF5175

Mica difusa para perfil de aluminio ILUPA5175N, rectangular 2 m



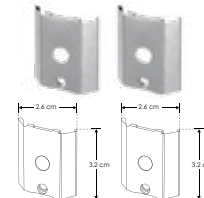
MICDIF5175UGR

Mica difusa con 10 tramos de 20 cm cada uno, de filtro tipo louver honey para perfil de aluminio ILUPA5175N



TAPA5175N

Kit de 2 tapas laterales negras de plástico para perfil de aluminio ILUPA5175N



GRAPA5175

Kit de 2 grapas de sujeción de metal para perfil de aluminio ILUPA5175N

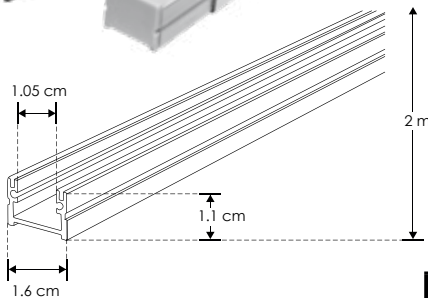
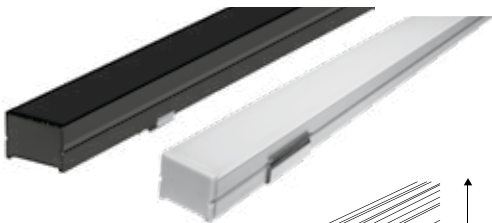


KITCOL5175N

Kit de 2 cables de acero y 4 soportes para perfil de aluminio ILUPA5175N, 2 m de largo

KIT DE PERFIL

Sin contorno visible de aluminio



PA1612KIT.

[Acabado Negro]

PA1612KIT.

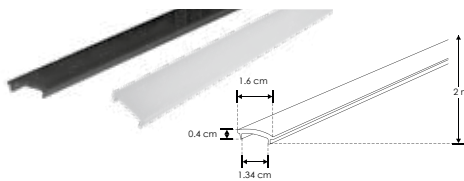
[Acabado Natural]



Material Kit de perfil de aluminio sin ceja, acabado negro o natural de empotrar o sobreponer de 2 m de largo, para recibir tira extraplana de LEDs

Incluye Perfil de aluminio, mica, kit de 2 tapas laterales y kit de 2 grapas de sujeción

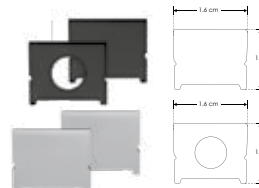
accesorios También se venden por separado, únicamente como refacción.



MICDIFPA1612N [Negro]

MICDIFPA1612 [Blanco]

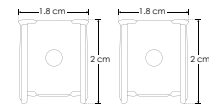
Mica para perfiles de aluminio PA1612N / PA1612, rectangular 2 m de largo



ENDCAP1612N [Negro]

ENDCAP1612 [Gris]

Kit de 2 tapas laterales de plástico para perfiles de aluminio PA1612N / PA1612



GRAPAPA1612

Kit de 2 grapas de metal para sujeción de perfiles de aluminio PA1612N / PA1612

IP 20

KIT DE PERFIL

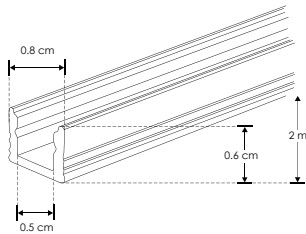


ILUPA0806NKIT. [Acabado Negro]

ILUPA0806KIT. [Acabado Natural]

[Acabado Negro]

[Acabado Natural]



Material Kit de perfil de aluminio sin ceja, acabado negro o natural de empotrar o sobreponer de 2 m de largo, para recibir tira extraplana de LEDs

Incluye Perfil de aluminio, mica de 2 m, kit de 2 tapas laterales y kit de 2 grapas

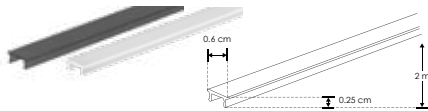
Tiras de LEDs recomendadas:

LDPB2216WW241205
LDPB2216Z241205R
LDPB2216W241205R

LDPB2216WW242105
LDPB2216Z242105R
LDPB2216W242105R

LDPBCOBWW24480R5
LDPBCOBZ24480R5
LDPBCOBW24480R5

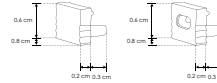
accesorios También se venden por separado, únicamente como refacción.



MICDIFPA0806N [Negro]

MICDIFPA0806 [Blanco]

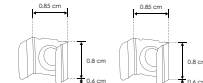
Mica para perfiles de aluminio PA0806N / PA0806, rectangular 2 m de largo



TAPLATPA0806N [Negro]

TAPLATPA0806 [Gris]

Kit de 2 tapas laterales de plástico para perfiles de aluminio PA0806N / PA0806



GRAPA0806N [Negro]

GRAPA0806 [Plateado]

Kit de 2 grapas de sujeción para perfiles de aluminio PA0806N / PA0806

IP 20

KIT DE PERFIL

Perfil esquinero con dos salidas de luz

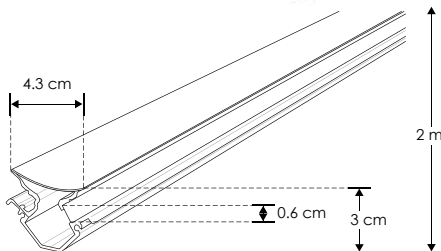


ILUPA191BKIT. [Acabado Negro]

ILUPA191WKIT. [Acabado Blanco]

[Acabado Negro]

[Acabado Blanco]



Material Kit de perfil de aluminio esquinero con cubierta negra o blanca para sobreponer de 2 m de largo con 2 salidas de luz para recibir tira extraplana de LEDs

Incluye Perfil de aluminio, Kit de 2 micas, Kit de 2 tapas laterales y Kit de 2 grapas

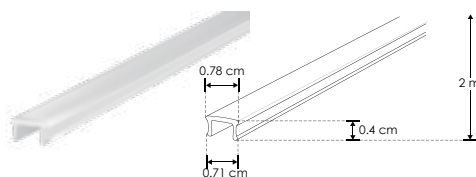
Tiras de LEDs recomendadas:

LDPB2216WW241205
LDPB2216Z241205R
LDPB2216W241205R

LDPB2216WW242105
LDPB2216Z242105R
LDPB2216W242105R

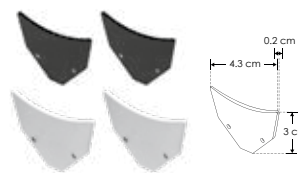
LDPBCOBWW24480R5
LDPBCOBZ24480R5
LDPBCOBW24480R5

accesorios También se venden por separado, únicamente como refacción.



MICDIFILUPA191

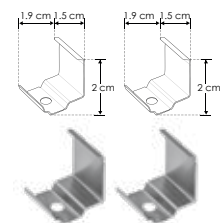
Kit de 2 micas difusas para perfiles de aluminio ILUPA191W / ILUPA191B, rectangular 2 m de largo



SETILUPA191B [Negro]

SETILUPA191W [Blanco]

Kit de 2 tapas laterales metálicas para perfiles ILUPA191B / ILUPA191W



GRAPAILUPA191

Kit de 2 grapas de sujeción para perfiles de aluminio ILUPA191W / ILUPA191B

IP 20

KIT DE PERFIL

Compatible con Lambrin decorativo WPC

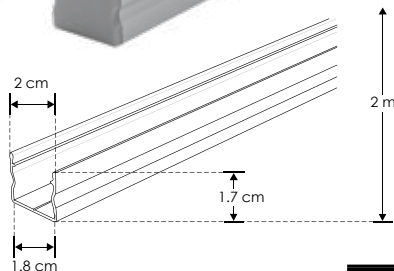
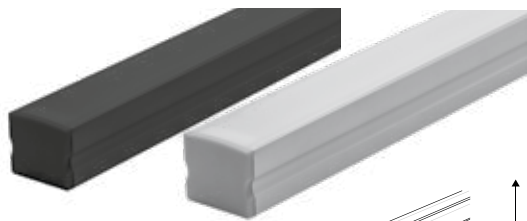


ILUPA2018NKIT.

[Acabado Negro]

ILUPA2018KIT.

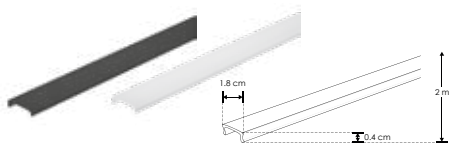
[Acabado Natural]



Material Kit de perfil de aluminio sin ceja, acabado negro o natural de empotrar o sobreponer de 2 m de largo, para recibir tira extraplana de LEDs

Incluye Perfil de aluminio, mica, kit de 2 tapas laterales y kit de 2 grapas

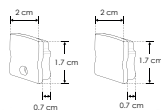
accesorios También se venden por separado, únicamente como refacción.



MICDIFPA2018N [Negro]

MICDIFPA2018 [Blanco]

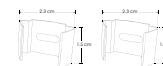
Mica para perfiles de aluminio PA2018N / PA2018, rectangular 2 m



TAPLATPA2018N [Negro]

TAPLATPA2018 [Gris]

Kit de 2 tapas laterales de plástico para perfiles de aluminio PA2018N / PA2018



GRAPA2018

Kit de 2 grapas para perfiles de aluminio PA2018N / PA2018

IP 20

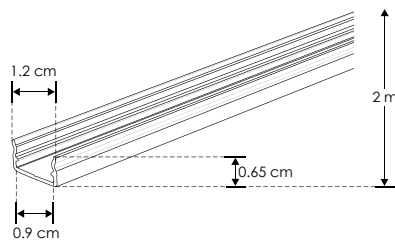
KIT DE PERFIL

Compatible con Lambrin decorativo WPC



ILUPA1207KIT.

[Acabado Natural]



Material Kit de perfil de aluminio sin ceja, acabado natural de empotrar o sobreponer de 2 m de largo, para recibir tira extraplana de LEDs

Incluye Perfil de aluminio, mica, kit de 2 tapas laterales y kit de 2 grapas

Tiras de LEDs recomendadas:

LDPB2216WW241205

LDPB2216Z241205R

LDPB2216W241205R

LDPB2216WW242105

LDPB2216Z242105R

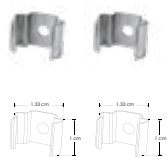
LDPB2216W242105R

LDPBCOBWW24480R5

LDPBCOBZ24480R5

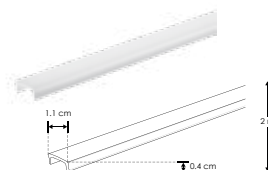
LDPBCOBW24480R5

accesorios También se venden por separado, únicamente como refacción.



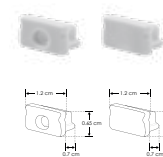
GRAPA1207

Kit de 2 grapas para perfil de aluminio PA1207



MICDIFPA1207

Mica difusa para perfil de aluminio PA1207, rectangular 2 m



TAPLATPA1207

Kit de 2 tapas laterales de plástico para perfil de aluminio PA1207

IP 20

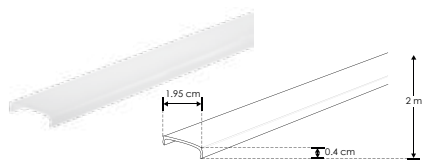
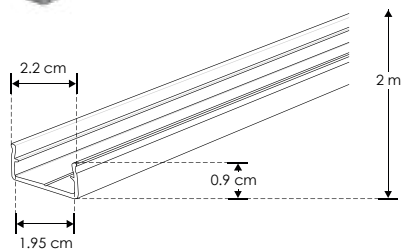
KIT DE PERFIL

Compatible con Lambrin decorativo WPC



ILUPA2210KIT.

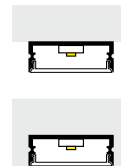
[Acabado Natural]



MICDIFPA2210

Mica difusa para perfil de aluminio PA2210, rectangular 2 m

IP 20



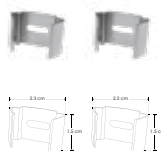
Material

Kit de perfil de aluminio sin ceja, acabado natural de empotrar o sobreponer de 2 m de largo, para recibir tira extraplana de LEDs

Incluye

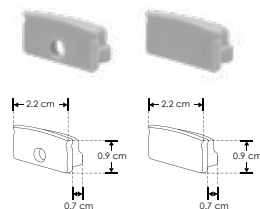
Perfil de aluminio, mica, kit de 2 tapas laterales y kit de 2 grapas

accesorios También se venden por separado, únicamente como refacción.



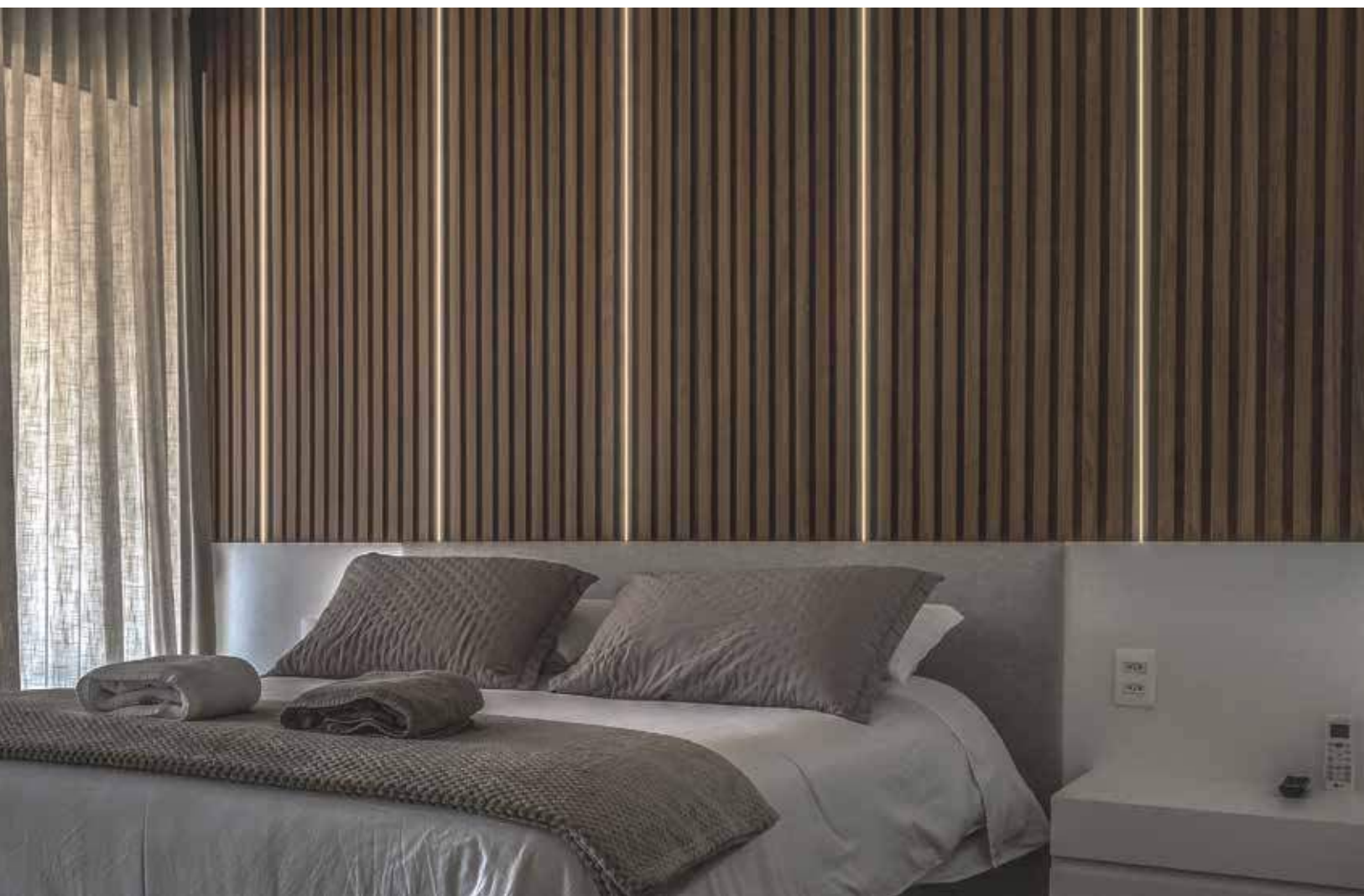
GRAPA2210

Kit de 2 grapas para perfil de aluminio PA2210



TAPLATPA2210

Kit de 2 tapas laterales de plástico para perfil de aluminio PA2210



KIT DE PERFIL

10 diferentes coples con diversos ángulos

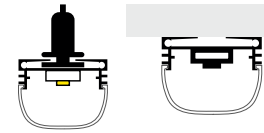
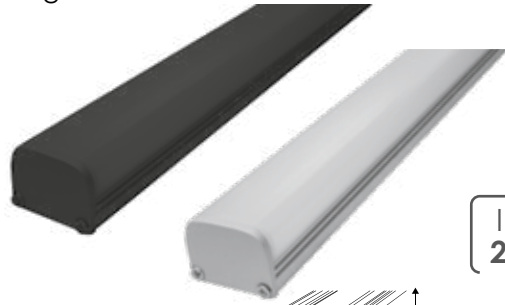


DXA19NKIT.

[Acabado Negro]

DXA19KIT.

[Acabado Natural]

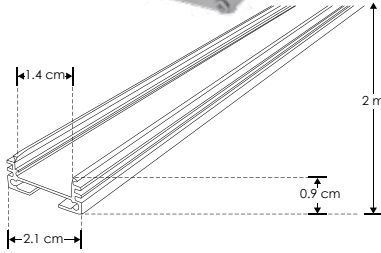


IP 20

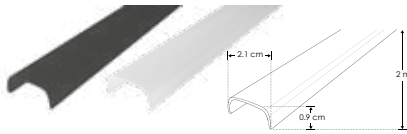
Material Kit de perfil de aluminio sin ceja, acabado negro o natural, para sobreponer o suspender de 2 m de largo, para recibir tira extraplana de LEDs

Incluye Perfil de aluminio, mica, kit de 2 grapas y kit de 2 tapas laterales

Se vende por separado: Coples y kit de suspensión



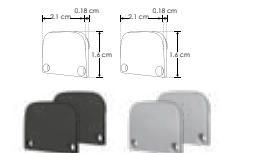
accesorios También se venden por separado, únicamente como refacción. Este perfil cuenta con múltiples coples para crear infinidad de diseños.



MICDIFDXA19N [Negro]

MICDIFDXA19 [Blanco]

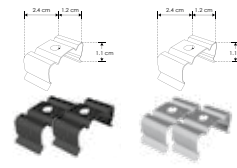
Mica para perfiles de aluminio DXA19N / DXA19, rectangular 2 m



ENCAPDXA19N [Negro]

ENCAPDXA19 [Gris]

Kit de 2 tapas laterales y 1 protector de cable para perfiles de aluminio DXA19N / DXA19



GRAPADXA19N [Negro]

GRAPADXA19 [Plateado]

Kit de 2 grapas de sujeción para perfiles de aluminio DXA19N / DXA19

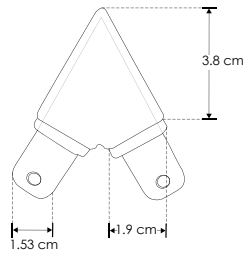


KITCOLDXA19N [Negro]

KITCOLDXA19 [Plateado]

Kit de 2 cables de acero de 1 metro de largo y 4 soportes para perfiles de aluminio DXA19N / DXA19

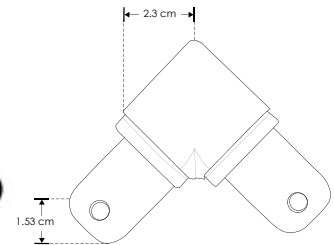
IP 20



KITDXA19N60

Kit conector de metal, conector de mica negra, protector de cable negro, ángulo de 60° vista inferior, incluye set de tornillos, para perfil DXA19N

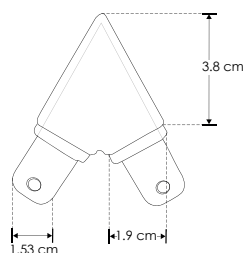
IP 20



KITDXA19N90

Kit conector de metal, conector de mica negra, protector de cable negro, ángulo de 90° vista inferior, incluye set de tornillos, para perfil DXA19N

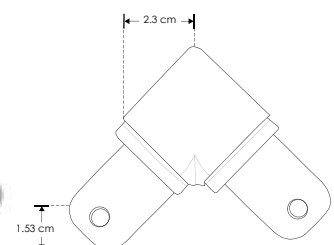
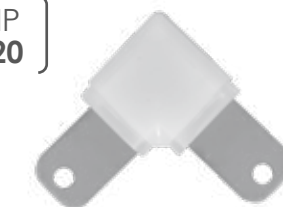
IP 20



KITDXA1960

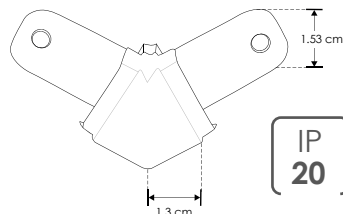
Kit conector de metal, conector de mica difusa, protector de cable negro, ángulo de 60° vista inferior, incluye set de tornillos, para perfil DXA19

IP 20



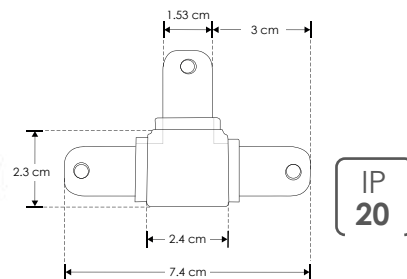
KITDXA1990

Kit conector de metal, conector de mica difusa, protector de cable negro, ángulo de 90° vista inferior, incluye set de tornillos, para perfil DXA19



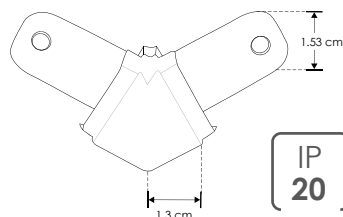
KITDXA19N120

Kit conector de metal, conector de mica negra, protector de cable negro, ángulo de 120° vista inferior, incluye set de tornillos, para perfil DXA19N



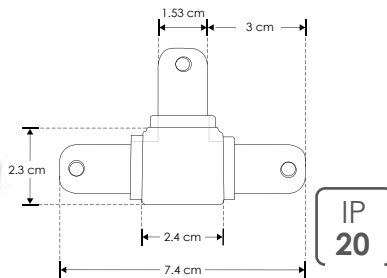
KITDXA19NT

Kit de conector metal, conector de mica negra, protector de cable negro, ángulo tipo T vista inferior, incluye set de tornillos, para perfil DXA19N



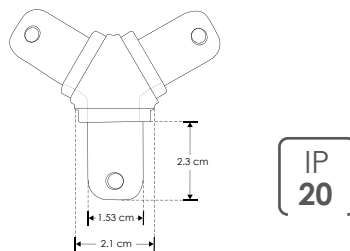
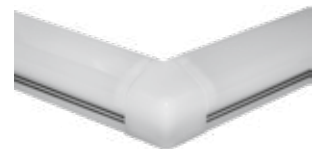
KITDXA19120

Kit conector de metal, conector de mica difusa, protector de cable negro, ángulo de 120° vista inferior, incluye set de tornillos, para perfil DXA19



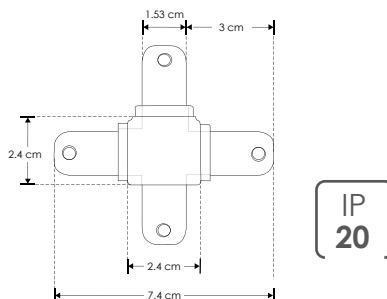
KITDXA19T

Kit de conector metal, conector de mica difusa, protector de cable negro, ángulo tipo T vista inferior, incluye set de tornillos, para perfil DXA19



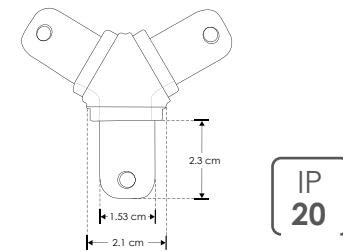
KITDXA19NY

Kit conector de metal, conector de mica negra, protector de cable negro, ángulo tipo Y vista inferior, incluye set de tornillos, para perfil DXA19N



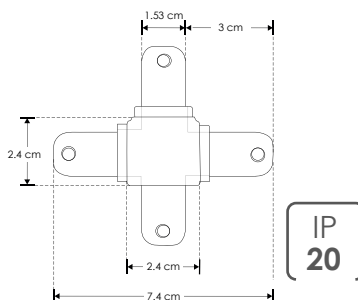
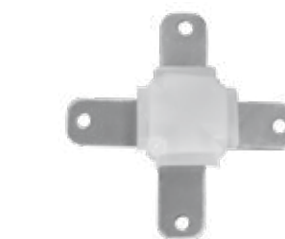
KITDXA19NX

Kit conector de metal, conector de mica negra, protector de cable negro, ángulo tipo X vista inferior, incluye set de tornillos, para perfil DXA19N



KITDXA19Y

Kit conector de metal, conector de mica difusa, protector de cable negro, ángulo tipo Y vista inferior, incluye set de tornillos, para perfil DXA19



KITDXA19X

Kit conector de metal, conector de mica difusa, protector de cable negro, ángulo tipo X vista inferior, incluye set de tornillos, para perfil DXA19

KITDXA1960SIDE
 Kit conector de metal, conector de mica difusa, conector de plástico, ángulo 60° vista lateral, incluye set de tornillos, para perfil DXA19

IP 20

nota Este accesorio no está disponible en acabado negro.

KITDXA1990SIDE
 Kit conector de metal, conector de mica negra, conector de plástico, ángulo 90° vista lateral, incluye set de tornillos, para perfil DXA19N

IP 20

KITDXA1990SIDE
 Kit conector de metal, conector de mica difusa, conector de plástico, ángulo 90° vista lateral, incluye set de tornillos, para perfil DXA19

IP 20

IP 20

KITDXA19120SIDE
 Kit conector de metal, conector de mica negra, conector de plástico, ángulo 120° vista lateral, incluye set de tornillos, para perfil DXA19N

IP 20

KITDXA19120SIDE
 Kit conector de metal, conector de mica difusa, conector de plástico, ángulo 120° vista lateral, incluye set de tornillos, para perfil DXA19

IP 20

COPLE180DXA19N [Negro]
COPLE180DXA19 [Plateado]
 Conector 180° para perfiles de aluminio DXA19N / DXA19, incluye 2 tornillos

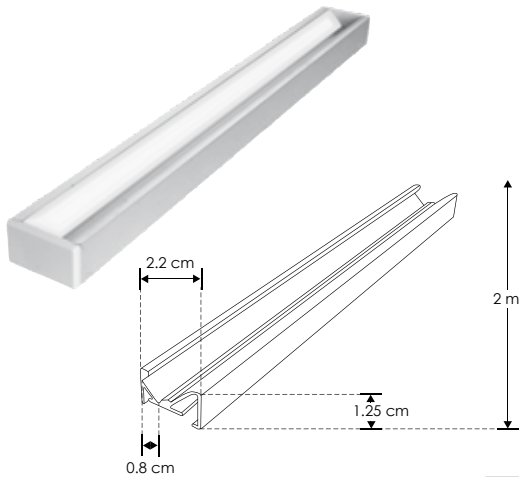


KIT DE PERFIL
Perfil tipo wall-washer



PA2213KIT

[Acabado Natural]



Material Kit de perfil de aluminio sin ceja tipo wall washer, acabado natural de sobreponer luz indirecta de 2 m de largo, para recibir tira extraplana de LEDs

Incluye Perfil de aluminio, mica, kit de 2 tapas laterales y kit de 2 grapas

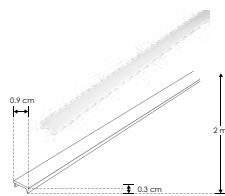
Tiras de LEDs recomendadas:

LDPB2216WW241205
LDPB2216Z241205R
LDPB2216W241205R

LDPB2216WW242105
LDPB2216Z242105R
LDPB2216W242105R

LDPBCOBWW24480R5
LDPBCOBZ24480R5
LDPBCOBW24480R5

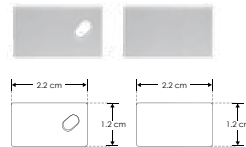
accesorios También se venden por separado, únicamente como refacción.



MICDIF2213

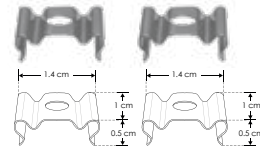
Mica difusa para perfil de aluminio PA2213, rectangular 2 m de largo

IP 20



TAPLAT2213

Kit de 2 tapas laterales de plástico para perfil de aluminio PA2213



GRAPA2213

Kit de 2 grapas de metal para sujeción de perfil de aluminio PA2213

KIT DE PERFIL
Perfil tipo wall-washer

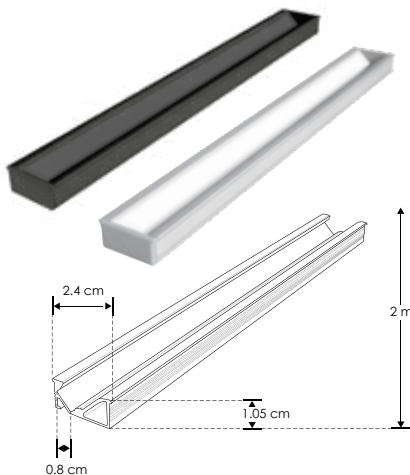


PA2411NKIT.

[Acabado Negro]

PA2411KIT.

[Acabado Natural]



Material Kit de perfil de aluminio con ceja tipo wall washer, acabado negro o natural, de empotrar luz indirecta de 2 m de largo, para recibir tira extraplana de LEDs

Incluye Perfil de aluminio, mica y kit de 2 tapas laterales

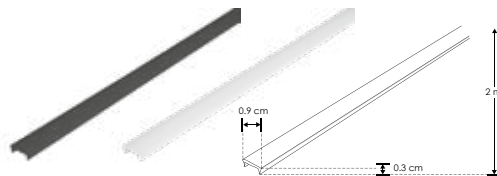
Tiras de LEDs recomendadas:

LDPB2216WW241205
LDPB2216Z241205R
LDPB2216W241205R

LDPB2216WW242105
LDPB2216Z242105R
LDPB2216W242105R

LDPBCOBWW24480R5
LDPBCOBZ24480R5
LDPBCOBW24480R5

accesorios También se venden por separado, únicamente como refacción.

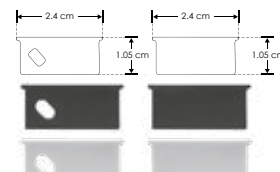


MICDIF2411N [Negro]

MICDIF2411 [Blanco]

Mica para perfiles de aluminio PA2411N / PA2411, rectangular 2 m de largo

IP 20



TAPLAT2411N [Negro]

TAPLAT2411 [Gris]

Kit de 2 tapas laterales de plástico para perfiles de aluminio PA2411N / PA2411

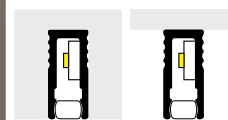
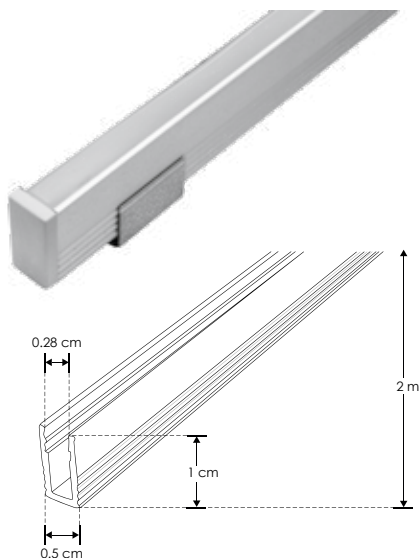
KIT DE PERFIL

El perfil más pequeño del mercado



ILUPA1005KIT.

[Acabado Natural]



Material Kit de perfil de aluminio sin ceja, acabado natural de empotrar o sobreponer de 2 m de largo, para recibir tira extraplana de LEDs

Incluye Perfil de aluminio, mica, kit de 2 tapas laterales y kit de 2 grapas

Tiras de LEDs recomendadas:

LDPB2216WW241205	LDPB2216WW242105	LDPBCOBWW24480R5
LDPB2216Z241205R	LDPB2216Z242105R	LDPBCOBZ24480R5
LDPB2216W241205R	LDPB2216W242105R	LDPBCOBW24480R5

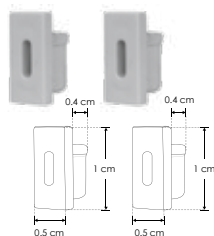
accesorios También se venden por separado, únicamente como refacción.



MICDIFILUPA1005C

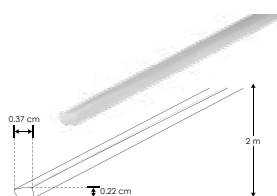
Mica continua de silicón difusa para perfiles de aluminio ILUPA1005 / ILUPA1009
Se vende por separado en múltiplos de 10 m, máximo 100 m

IP 20



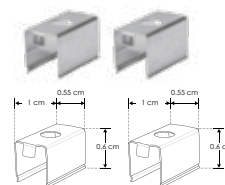
TAPLATILUPA1005

Kit de 2 tapas laterales de plástico para perfil de aluminio ILUPA1005



MICDIFILUPA1005

Mica de silicón difusa para perfil de aluminio ILUPA1005, 2 m de largo



GRAPAILUPA1005

Kit de 2 grapas de metal para sujeción de perfil de aluminio ILUPA1005

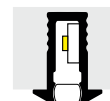
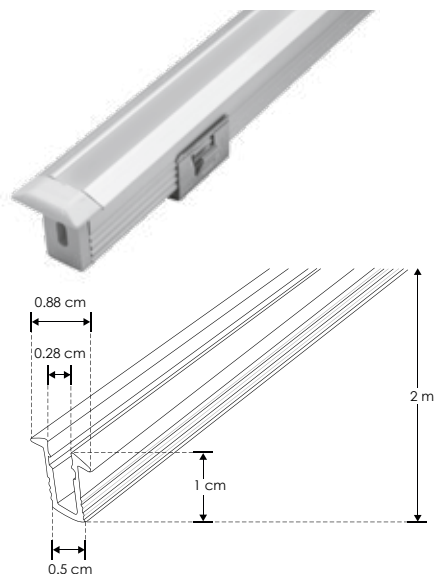
KIT DE PERFIL

El perfil más pequeño del mercado



ILUPA1009KIT.

[Acabado Natural]



Material Kit de perfil de aluminio con ceja, acabado natural de empotrar de 2 m de largo, para recibir tira extraplana de LEDs

Incluye Perfil de aluminio, mica, kit de 2 tapas laterales y kit de 2 grapas

Tiras de LEDs recomendadas:

LDPB2216WW241205	LDPB2216WW242105	LDPBCOBWW24480R5
LDPB2216Z241205R	LDPB2216Z242105R	LDPBCOBZ24480R5
LDPB2216W241205R	LDPB2216W242105R	LDPBCOBW24480R5

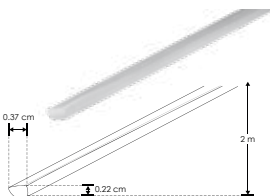
accesorios También se venden por separado, únicamente como refacción.



MICDIFILUPA1005C

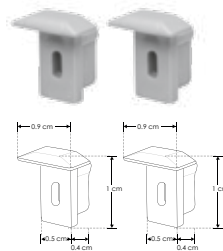
Mica continua de silicón difusa para perfiles de aluminio ILUPA1005 / ILUPA1009
Se vende por separado en múltiplos de 10 m, máximo 100 m

IP 20



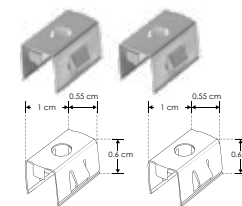
MICDIFILUPA1009

Mica de silicón difusa para perfil de aluminio ILUPA1009, 2 m de largo



TAPLATILUPA1009

Kit de 2 tapas laterales de plástico para perfil de aluminio ILUPA1009



GRAPAILUPA1009

Kit de 2 grapas de metal para sujeción de perfil de aluminio ILUPA1009

KIT DE PERFIL

Perfil pequeño

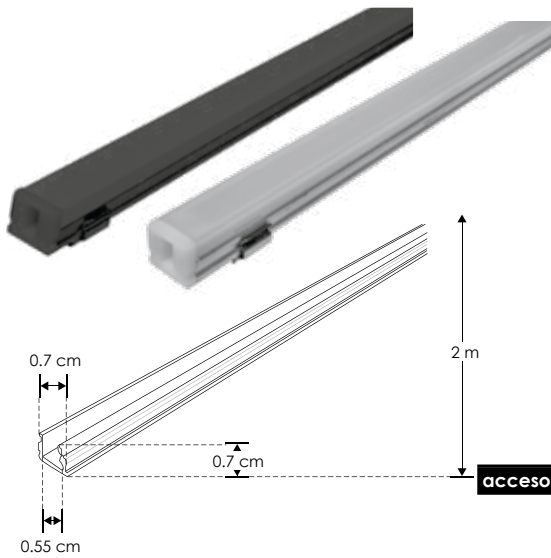


ILUPA07NKIT.

[Acabado Negro]

ILUPA07KIT.

[Acabado Natural]

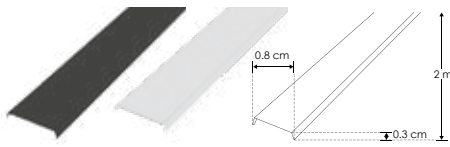


Material Kit de perfil de aluminio sin ceja, acabado negro o natural, de sobreponer o empotrar de 2 m de largo, para recibir tira extraplana de LEDs

Incluye Perfil de aluminio, mica, kit de 2 tapas laterales y kit de 2 grapas

Tiras de LEDs recomendadas:	LDPB2216WW241205	LDPB2216WW242105	LDPBCOBWW24480R5
	LDPB2216Z241205R	LDPB2216Z242105R	LDPBCOBZ24480R5
	LDPB2216W241205R	LDPB2216W242105R	LDPBCOBW24480R5

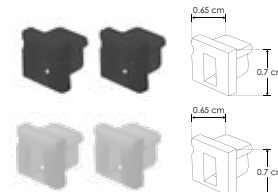
accesorios También se venden por separado, únicamente como refacción.



MICDIFILUPA07N [Negro]

MICDIFILUPA07 [Blanco]

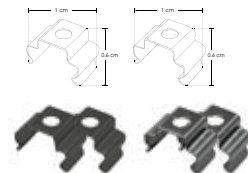
Mica para perfiles de aluminio ILUPA07N / ILUPA07, rectangular 2 m de largo



SETILUPA07N [Negro]

SETILUPA07 [Gris]

Kit de 2 tapas laterales de plástico para perfiles ILUPA07N / ILUPA07



GRAPAILUPA07N [Negro]

GRAPAILUPA07 [Plateado]

Kit de 2 grapas de sujeción para perfiles de aluminio ILUPA07N / ILUPA07

IP 20

KIT DE PERFIL

Perfil pequeño

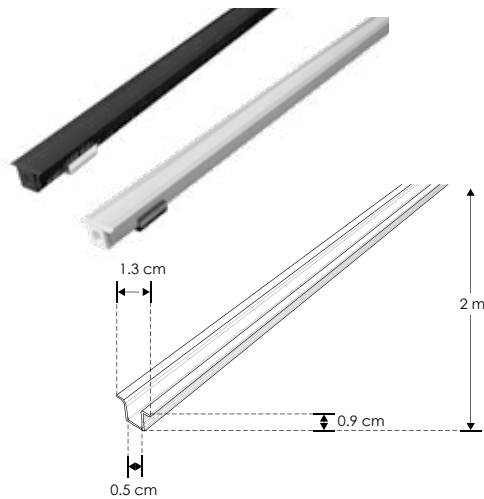


ILUPA07ANKIT.

[Acabado Negro]

ILUPA07AKIT.

[Acabado Natural]

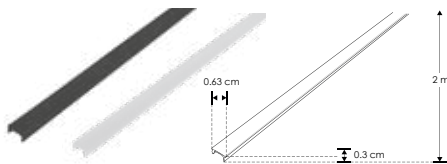


Material Kit de perfil de aluminio con ceja, acabado negro o natural de empotrar o sobreponer de 2 m de largo, para recibir tira extraplana de LEDs

Incluye Perfil de aluminio, mica, kit de 2 tapas laterales y kit de 2 grapas

Tiras de LEDs recomendadas:	LDPB2216WW241205	LDPB2216WW242105	LDPBCOBWW24480R5
	LDPB2216Z241205R	LDPB2216Z242105R	LDPBCOBZ24480R5
	LDPB2216W241205R	LDPB2216W242105R	LDPBCOBW24480R5

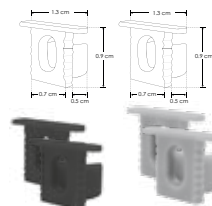
accesorios También se venden por separado, únicamente como refacción.



MICDIFILUPA07AN [Negro]

MICDIFILUPA07A [Blanco]

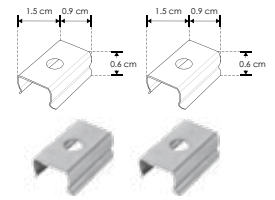
Mica para perfiles de aluminio ILUPA07AN / ILUPA07A, rectangular 2 m de largo



SETILUPA07AN [Negro]

SETILUPA07A [Gris]

Kit de 2 tapas laterales de plástico para perfiles de aluminio ILUPA07AN / ILUPA07A



GRAPAILUPA07A

Kit de 2 grapas de metal para sujeción de perfiles de aluminio ILUPA07AN / ILUPA07A

IP 20

KIT DE PERFIL

Perfil pequeño para sobreponer o suspender



ILUPA525NKIT. [Acabado Negro]

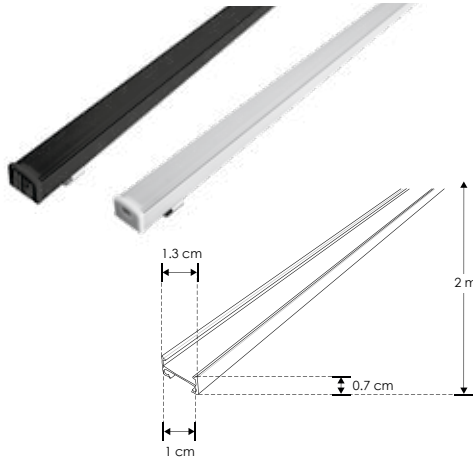
[Acabado Negro]

ILUPA525KIT. [Acabado Natural]

[Acabado Natural]



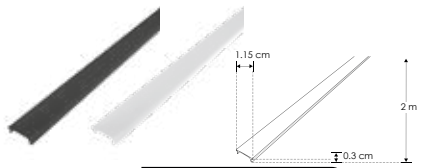
IP 20



Material Kit de perfil de aluminio sin ceja, acabado negro o natural de sobreponer o suspender de 2 m de largo, para recibir tira extraplana de LEDs

Incluye Perfil de aluminio, mica, kit de 2 tapas laterales y kit de 2 grapas

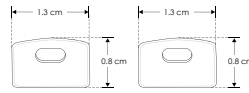
accesorios También se venden por separado, únicamente como refacción.



MICDIFILUPA525N [Negro]

MICDIFILUPA525 [Blanco]

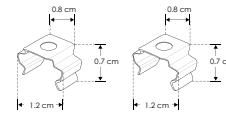
Mica para perfiles de aluminio ILUPA525N / ILUPA525, rectangular 2 m de largo



TAPLAT525N [Negro]

TAPLAT525 [Blanco]

Kit de 2 tapas laterales de plástico para perfiles de aluminio ILUPA525N / ILUPA525



GRAPA525

Kit de 2 grapas de metal para sujeción de perfiles de aluminio ILUPA525N / ILUPA525



KITCOL525

Kit de 2 cables de acero y 4 soportes para perfiles de aluminio ILUPA525N / ILUPA525, 1 m de largo
Se vende por separado

KIT DE PERFIL

Dirigible



ILUPA1205NKIT. [Acabado Negro]

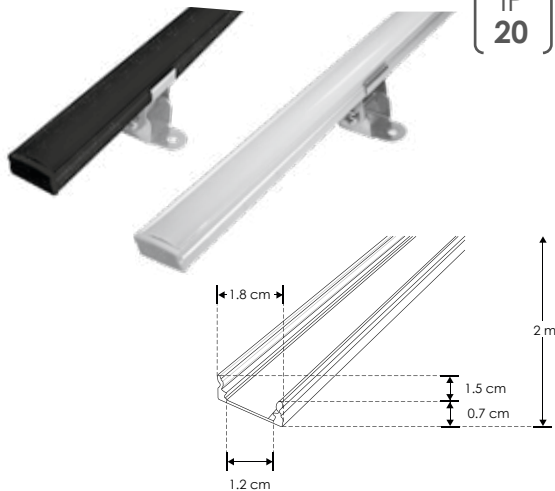
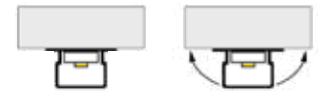
[Acabado Negro]

ILUPA1205KIT. [Acabado Natural]

[Acabado Natural]



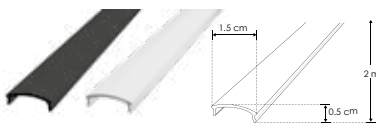
IP 20



Material Kit de perfil de aluminio sin ceja, acabado negro o natural de sobreponer dirigible de 2 m de largo, para recibir tira extraplana de LEDs

Incluye Perfil de aluminio, mica, kit de 2 tapas laterales, kit de 2 grapas y kit de 2 bases metálicas dirigibles

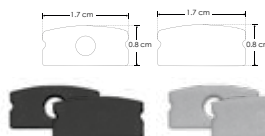
accesorios También se venden por separado, únicamente como refacción.



MICDIFILUPA1205N [Negro]

MICDIFILUPA1205 [Blanco]

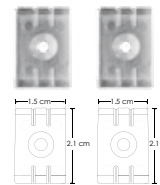
Mica difusa para perfil de aluminio ILUPA1205 / ILUPA1205N, rectangular 2 m de largo



TAPLATILUPA1205N [Negro]

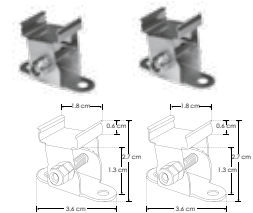
TAPLATILUPA1205 [Gris]

Kit de 2 tapas laterales de plástico para perfil de aluminio ILUPA1205 / ILUPA1205N



GRAPAILUPA1205

Kit de 2 grapas de plástico para sujeción de perfil de aluminio ILUPA1205 / ILUPA1205N

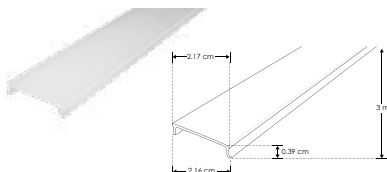
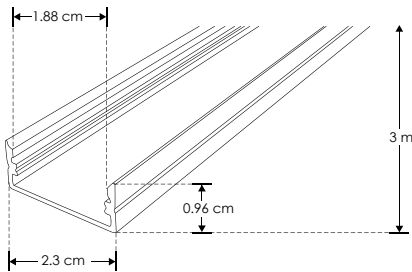


SETILUPA1205

Kit de 2 bases metálicas dirigibles que incluyen soporte y tornillos para perfil de aluminio ILUPA1205 / ILUPA1205N

KIT DE PERFIL

Dirigible



MICDIFILUPA2310

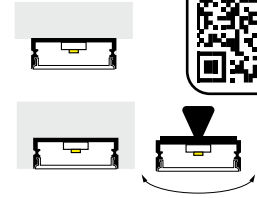
Mica difusa para perfil de aluminio ILUPA2310, rectangular 3 m de largo

IP 20



ILUPA2310KIT.

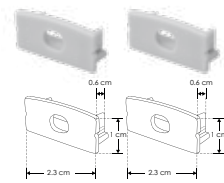
[Acabado Natural]



Material Kit de perfil de aluminio sin ceja, acabado natural de empotrar o sobreponer de 3 m de largo, para recibir tira extraplana de LEDs

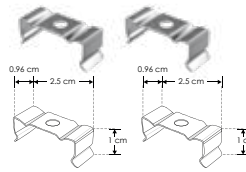
Incluye Perfil de aluminio, mica, kit de 2 tapas laterales y kit de 2 grapas

accesorios También se venden por separado, únicamente como refacción.



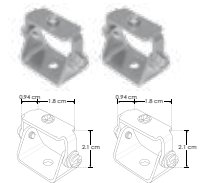
TAPLATILUPA2310

Kit de 2 tapas laterales de plástico para perfil de aluminio ILUPA2310



GRAPAILUPA2310

Kit de 2 grapas de metal para sujeción de perfil de aluminio ILUPA2310

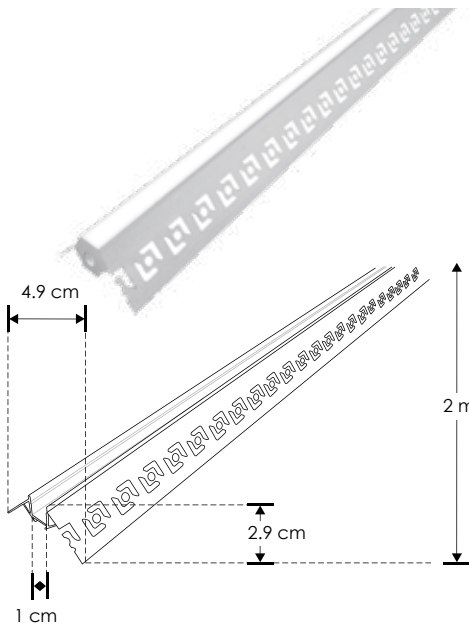


SETDIRBAS2310

Kit de 2 bases metálicas dirigibles, incluye soporte hacia el perfil y tornillo de ajuste, para perfil de aluminio ILUPA2310
Se vende por separado

KIT DE PERFIL

Esquinero trimless ángulo exterior



ILUPA646KIT.

[Acabado Natural]



Material Kit de perfil esquinero trimless, acabado natural de empotrar de 2 m de largo, para recibir tira extraplana de LEDs

Incluye Perfil de aluminio, mica y kit de 2 tapas laterales

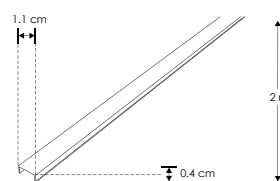
Tiras de LEDs recomendadas:

LDPB2216WW241205
LDPB2216Z241205R
LDPB2216W241205R

LDPB2216WW242105
LDPB2216Z242105R
LDPB2216W242105R

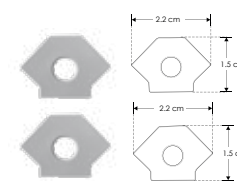
LDPBCOBWW24480R5
LDPBCOBZ24480R5
LDPBCOBW24480R5

accesorios También se venden por separado, únicamente como refacción.



MICDIFILUPA646

Mica difusa para perfil de aluminio ILUPA646, rectangular 2 m de largo



TAPLAT646

Kit de 2 tapas laterales de plástico para perfil de aluminio ILUPA646

IP 20

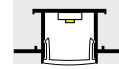
KIT DE PERFIL

Trimless



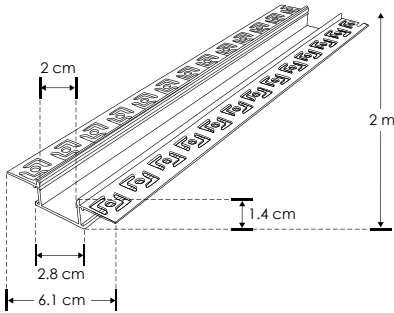
ILUPA6114KIT.

[Acabado Natural]

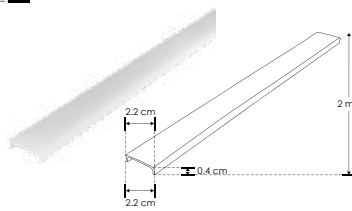


Material Kit de perfil de aluminio trimless, acabado natural para empotrar de 2 m de largo, para recibir tira extraplana de LEDs

Incluye Perfil de aluminio, mica y kit de 2 tapas laterales

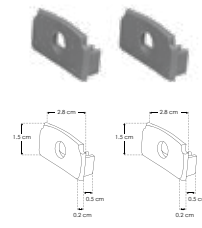


accesorios También se venden por separado, únicamente como refacción.



MICDIFPA6114

Mica difusa para perfil de aluminio PA6114, rectangular 2 m de largo



TAPLAT6114

Kit de 2 tapas laterales de plástico para perfil de aluminio PA6114

IP
20

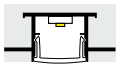
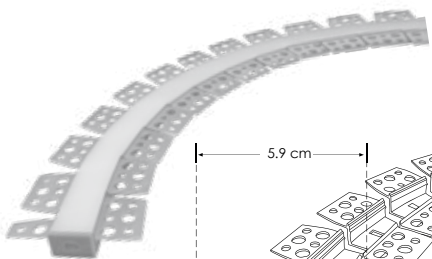
KIT DE PERFIL

Trimless flexible



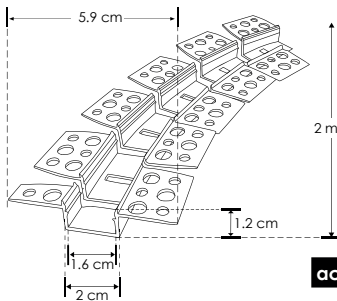
ILUPA2013FLEKIT

[Acabado Natural]



Material Kit de perfil de aluminio trimless flexible, acabado natural para empotrar de 2 m de largo, para recibir tira extraplana de LEDs

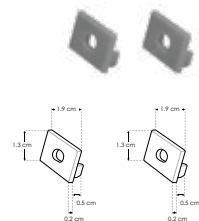
Incluye Perfil de aluminio y tapas laterales



Tiras de LEDs recomendadas:

LDZ2835WW24120
LDZ2835Z24120
LDZ2835W24120
LDZ3535RGB24120

accesorios También se venden por separado, únicamente como refacción.



TAPLAT2013

Kit de 2 tapas laterales de plástico para perfil de aluminio PA2013



(No incluida, se vende por separado)

MICDIFPA2013C

Mica de silicón continua para perfil de aluminio PA2013, 10 m

IP
20

KIT DE PERFIL
Colgador de ganchos



ILUPA1401NKIT. [Acabado Negro]

ILUPA1401KIT. [Acabado Natural]

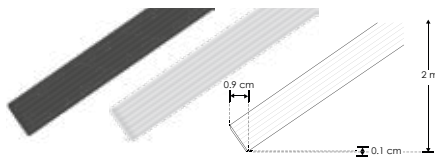
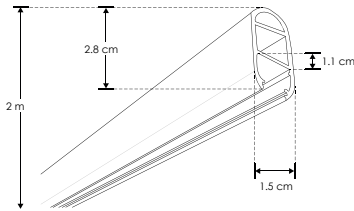


Material Kit de perfil de aluminio acabado negro o natural, para colgar ropa de sobreponer de 2 m de largo, para recibir tira extraplana de LEDs

Incluye Perfil de aluminio, mica, kit de 2 soportes de pared y kit de 2 soportes de techo

NOTA: Se puede instalar sensor para encendido y apagado. Consultar área de drivers y controladores. Soporta hasta 60 kg aprox. por metro.

accesorios También se venden por separado, únicamente como refacción.



MICDIFILUPA1401N [Negro]

MICDIFILUPA1401 [Blanco]

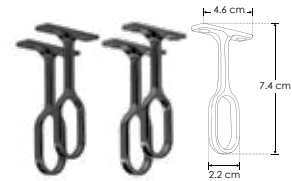
Mica para perfiles de aluminio ILUPA1401N / ILUPA1401, rectangular 2 m de largo



STBRAPILUPA1401N [Negro]

SETBRAPILUPA1401 [Plateado]

Kit de 2 soportes de pared para perfiles de aluminio ILUPA1401N / ILUPA1401



STBRATILUPA1401N [Negro]

SETBRATILUPA1401 [Plateado]

Kit de 2 soportes de techo para perfiles de aluminio ILUPA1401N / ILUPA1401

IP 20

KIT DE PERFIL
Doble emisión de luz



ILUPA1402NKIT. [Acabado Negro]

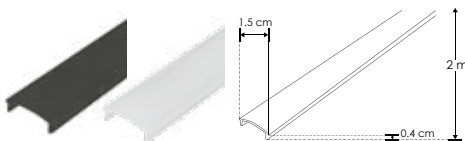
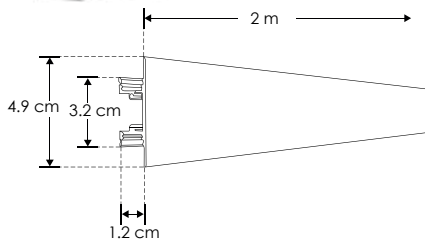
ILUPA1402KIT. [Acabado Natural]



Material Kit de perfil de aluminio acabado negro o natural, de sobreponer con 2 salidas de luz de 2 m de largo, para recibir tira extraplana de LEDs

Incluye Perfil de aluminio, Kit de 2 micas, kit de 2 tapas laterales y kit de 2 grapas

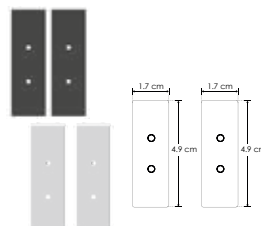
accesorios También se venden por separado, únicamente como refacción.



MICDIFILUPA1402N [Negro]

MICDIFILUPA1402 [Blanco]

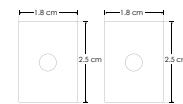
Kit de 2 micas para perfiles de aluminio ILUPA1402N / ILUPA1402 rectangular 2 m de largo



SETILUPA1402N [Negro]

SETILUPA1402 [Plateado]

Kit de terminación lateral para perfiles ILUPA1402N / ILUPA1402 que incluye 2 tapas laterales de aluminio



GRAPAILUPA1402

Kit de 2 grapas de sujeción para perfiles de aluminio ILUPA1402N / ILUPA1402

IP 20

KIT DE PERFIL

Repisero para acrílico o cristal templado de 8mm



ILUPAV04N

[Acabado Negro]

ILUPAV04

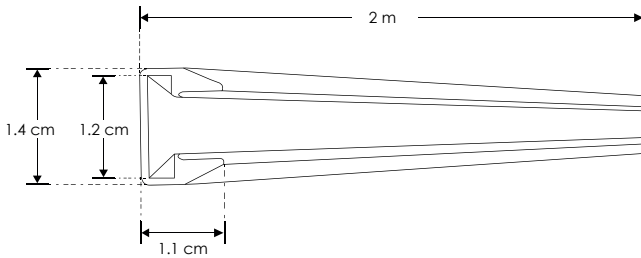
[Acabado Natural]



Material Perfil de aluminio rectangular acabado negro o natural, de sobreponer de 2 m de largo para recibir tira extraplana de LEDs y cristal templado o acrílico de 8 mm (para repisas iluminadas)

Nota: Soporta hasta 25 kg de peso por cada metro lineal con una profundidad máxima de 25 cm de acrílico / cristal.

accesorios No incluye accesorios (cristal o acrílico y tornillos de sujeción)



IP 20

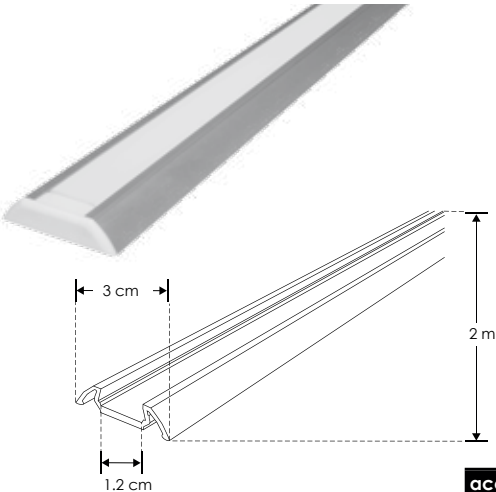
KIT DE PERFIL

Sobreponer convexo



PA3006KIT.

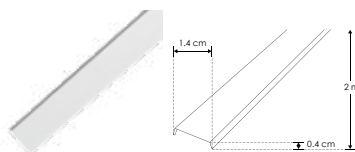
[Acabado Natural]



Material Kit de perfil de aluminio convexo, acabado natural de sobreponer de 2 m de largo, para recibir tira extraplana de LEDs

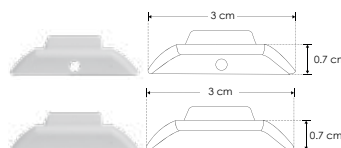
Incluye Perfil de aluminio, mica, kit de 2 tapas laterales y kit de 2 tornillos

accesorios También se venden por separado, únicamente como refacción.



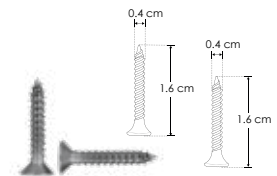
MICDIF3006

Mica difusa para perfil de aluminio PA3006, rectangular 2 m de largo



TAPLAT3006

Kit de 2 tapas laterales de plástico blancas para perfil de aluminio PA3006



TOR15MM3006

Kit con 2 tornillos de sujeción para perfil de aluminio PA3006

IP 20

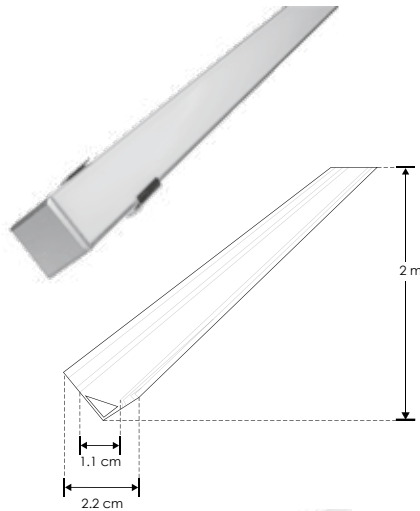
KIT DE PERFIL

Esquinero con mica cuadrada



PA1616BKIT.

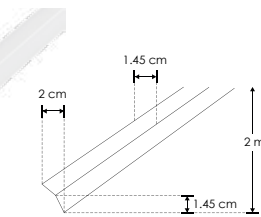
[Acabado Natural]



Material Kit de perfil esquinero de aluminio con mica cuadrada, acabado natural de sobreponer de 2 m de largo, para recibir tira extraplana de LEDs

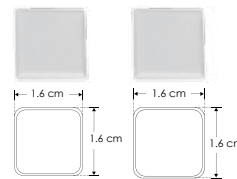
Incluye Perfil de aluminio, mica, kit de 2 tapas laterales y kit de 2 grapas

accesorios También se venden por separado, únicamente como refacción.



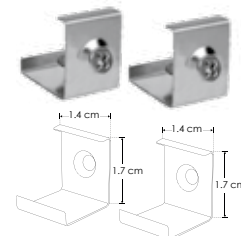
MICDIF1616B

Mica difusa para perfil de aluminio PA1616B, cuadrada de 2 m de largo



TAPLAT1616B

Kit de 2 tapas laterales de plástico para perfil de aluminio PA1616B



GRAPA1616

Kit de 2 grapas de metal para sujeción de perfiles de aluminio PA1616N / PA1616 / PA1616B

IP 20

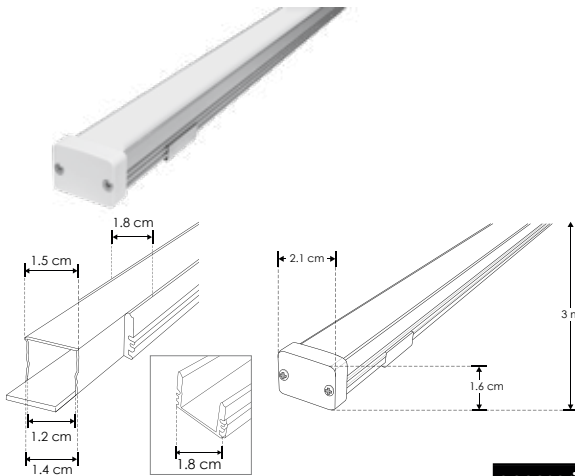
KIT DE PERFIL

Exteriores



ILUDXA1812KIT.

[Acabado Natural]

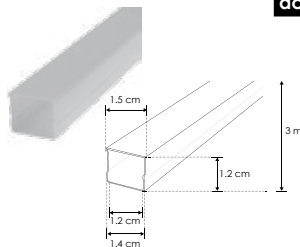


Material Kit de perfil de aluminio sin ceja, acabado natural de empotrar o sobreponer de 3 m de largo, para recibir tira extraplana de LEDs

Incluye Perfil de aluminio, mica, kit de 2 tapas laterales, kit de 2 grapas y solera

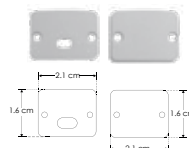
NOTA: Se recomienda para uso exterior la tira con tecnología nano (IP66). Por su diseño de mica 360° no permite entrada de líquidos.

accesorios También se venden por separado, únicamente como refacción.



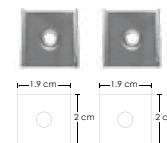
ACDIFILUDXA1812

Mica difusa para perfil de aluminio ILUDXA1812, rectangular 3 m de largo



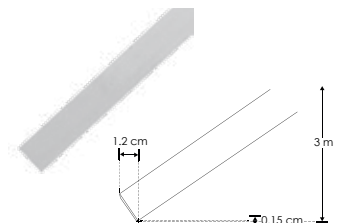
SETILUDXA1812

Kit de 2 tapas laterales de plástico para perfil de aluminio ILUDXA1812



GRAPADXA1812

Kit de 2 grapas de sujeción para perfil ILUDXA1812



SOLILUDXA

Solera de aluminio de 3 m para fijar tira extraplana de LEDs y colocar en perfiles ILUDXA1812 / ILUDXA2512

IP 65

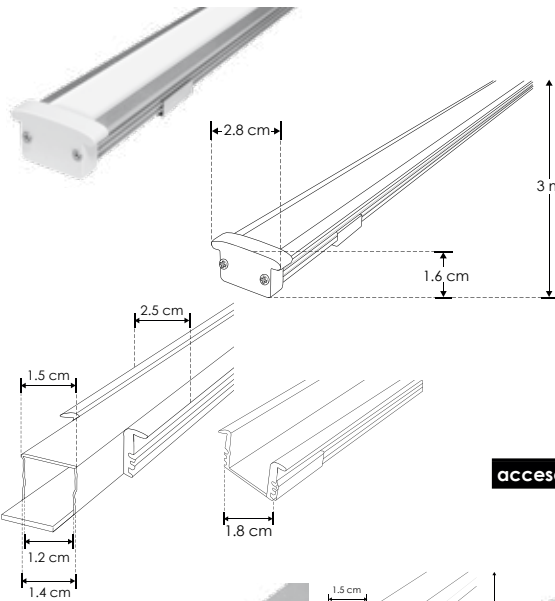
KIT DE PERFIL

Exteriores



ILUDXA2512KIT.

[Acabado Natural]



Material Kit de perfil de aluminio con ceja, acabado natural de empotrar de 3 m de largo, para recibir tira extraplana de LEDs

Incluye Perfil de aluminio, mica, kit de 2 tapas laterales, kit de 2 grapas y solera

NOTA: Se recomienda para uso exterior la tira con tecnología nano (IP66). Por su diseño de mica 360° no permite entrada de líquidos.

accesorios También se venden por separado, únicamente como refacción.

IP
65

ACDIFILUDXA2512

Mica difusa para perfil de aluminio ILUDXA2512, rectangular 3 m de largo

SETILUDXA2512

Kit de 2 tapas laterales de plástico para perfil de aluminio ILUDXA2512

GRAPADXA2512

Kit de 2 grapas de metal para sujeción de perfil de aluminio ILUDXA2512

SOLILUDXA

Solera de aluminio de 3 m para fijar tira extraplana de LEDs y colocar en perfiles ILUDXA1812 / ILUDXA2512

KIT DE PERFIL

Interiores piso

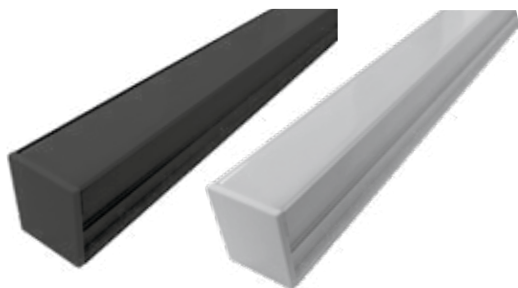


ILUPA2216NKIT.

[Acabado Negro]

ILUPA2216KIT.

[Acabado Natural]

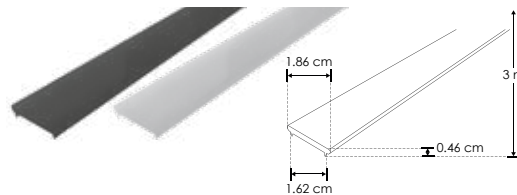
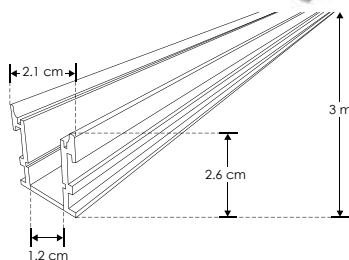


Material Kit de perfil de aluminio sin ceja, acabado negro o natural, de empotrar a piso de 3 m de largo, para recibir tira extraplana de LEDs

Incluye Perfil de aluminio, mica y kit de 2 tapas laterales

NOTA: Se recomienda solo para uso en interiores en espacios donde no haya contacto directo con el agua o humedad.

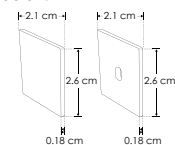
accesorios También se venden por separado, únicamente como refacción.



MICDIF2216N [Negro]

MICDIF2216 [Blanco]

Mica para perfiles de aluminio ILUPA2216N / ILUPA2216, rectangular 3 m de largo



TAPLAT2216N [Negro]

TAPLAT2216 [Gris]

Kit de 2 tapas laterales de plástico para perfiles de aluminio ILUPA2216N / ILUPA2216

IP
54

IK
08

KIT DE PERFIL

Mica continua de 60 m disponible

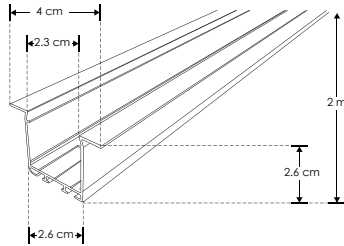
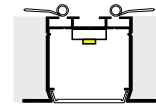
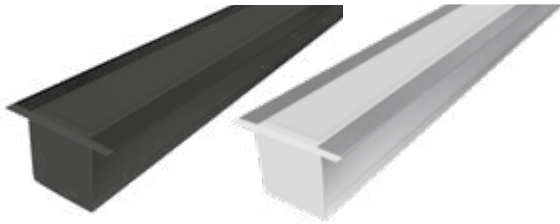


ILUPA2403CONKIT. [Acabado Negro]

ILUPA2403COKIT. [Acabado Natural]

[Acabado Negro]

[Acabado Natural]

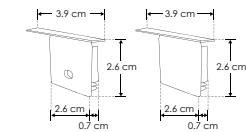


Material Kit de perfil de aluminio con ceja, acabado negro o natural, de empotrar de 2 m de largo, para recibir tira extraplana de LEDs

Incluye Perfil de aluminio, Kit de 2 tapas laterales, kit de 2 grapas y kit de 2 resortes de sujeción

No incluye mica

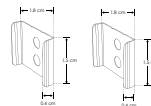
accesorios También se venden por separado, únicamente como refacción.



SETILUPA2403CON [Negro]

SETILUPA2403CO [Gris]

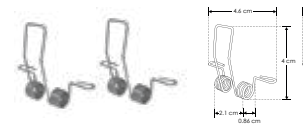
Kit de terminación lateral para perfiles ILUPA2403CON / ILUPA2403CO que incluye 2 tapas laterales de plástico



GRPAILUPA2403CON [Negro]

GRAPAILUPA2403CO [Plateado]

Kit de 2 grapas de sujeción para perfiles de aluminio ILUPA2403CON / ILUPA2403CO

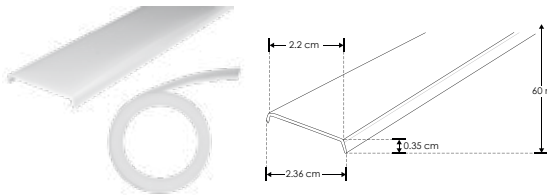


SETCLIPPA2403CO

Kit de 2 resortes de sujeción para perfiles de aluminio ILUPA2403CON / ILUPA2403CO

IP
20

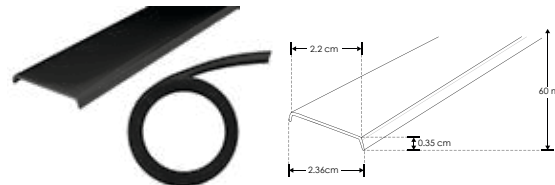
mica continua



MICILUPA240304

Mica difusa continua para perfiles de aluminio ILUPA2403CO / ILUPA2403CON e ILUPA2404CO / ILUPA2404CON

Se vende por separado en múltiplos de 10 m, máximo 60 m

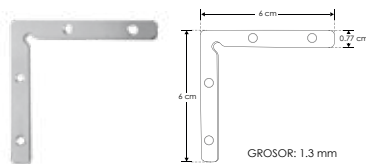


MICILUPA240304N

Mica negra traslúcida continua para perfiles de aluminio ILUPA2403CO / ILUPA2403CON e ILUPA2404CO / ILUPA2404CON

Se vende por separado en múltiplos de 10 m, máximo 60 m

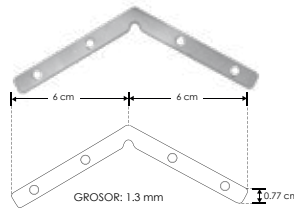
coples



COPLE90PA240304

Conector 90° para perfiles de aluminio ILUPA2403CO / ILUPA2403CON e ILUPA2404CO / ILUPA2404CON incluye 4 tornillos

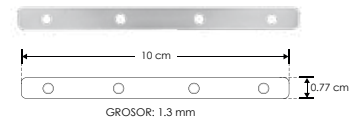
Se vende por separado



COPLE120PA240304

Conector 120° para perfiles de aluminio ILUPA2403CO / ILUPA2403CON e ILUPA2404CO / ILUPA2404CON incluye 4 tornillos

Se vende por separado



COPLE180PA240304

Conector 180° para perfiles de aluminio ILUPA2403CO / ILUPA2403CON e ILUPA2404CO / ILUPA2404CON incluye 4 tornillos

Se vende por separado

KIT DE PERFIL

Mica continua de 60 m disponible

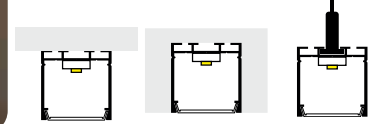
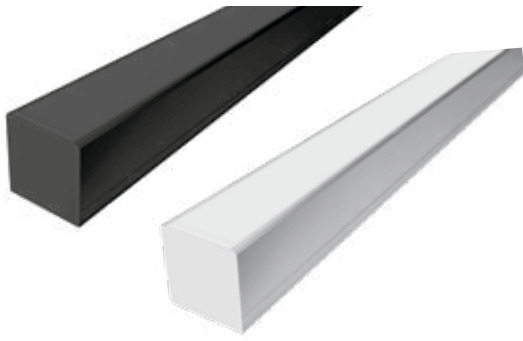


ILUPA2404CONKIT. [Acabado Negro]

[Acabado Negro]

ILUPA2404COKIT. [Acabado Natural]

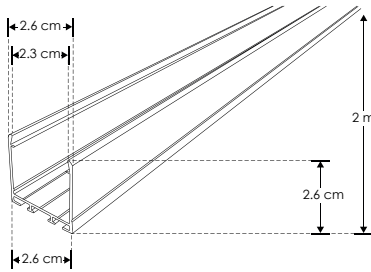
[Acabado Natural]



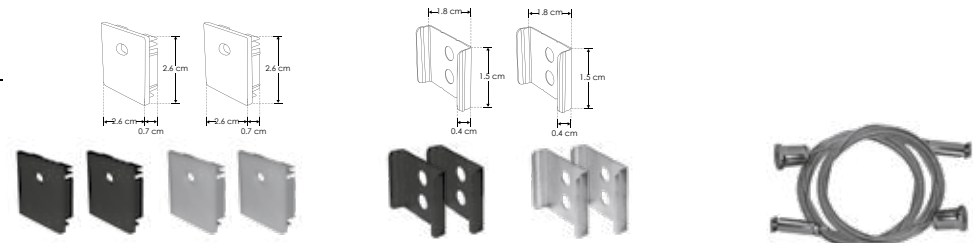
Material Kit de perfil de aluminio sin ceja, acabado negro o natural de empotrar, sobreponer o suspender de 2 m de largo, para recibir tira extraplana de LEDs

Incluye Perfil de aluminio, Kit de 2 tapas laterales y kit de 2 grapas

No incluye mica



accesorios También se venden por separado, únicamente como refacción.



SETILUPA2404CON [Negro]

SETILUPA2404CO [Gris]

Kit de 2 tapas laterales de plástico para perfiles de aluminio ILUPA2404CON / ILUPA2404CO

GRPAILUPA2404CON [Negro]

GRPAILUPA2404CO [Plateado]

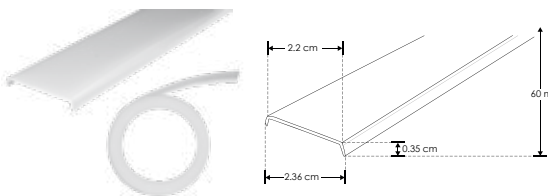
Kit de 2 grapas de metal para sujeción de perfiles de aluminio ILUPA2404CON / ILUPA2404CO

KITCOL2404CO

Kit de 2 cables de acero y 4 soportes para perfiles de aluminio ILUPA2404CON / ILUPA2404CO 2 m de largo.
Se vende por separado

IP 20

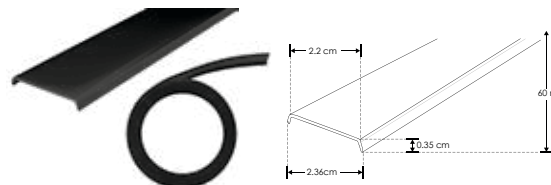
mica continua



MICILUPA240304

Mica difusa continua para perfiles de aluminio ILUPA2403CO / ILUPA2403CON e ILUPA2404CO / ILUPA2404CON

Se vende por separado en múltiplos de 10 m, máximo 60 m

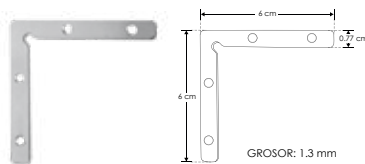


MICILUPA240304N

Mica negra traslúcida continua para perfiles de aluminio ILUPA2403CO / ILUPA2403CON e ILUPA2404CO / ILUPA2404CON

Se vende por separado en múltiplos de 10 m, máximo 60 m

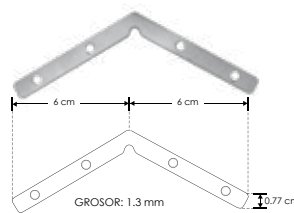
coples



COPLE90PA240304

Conector 90° para perfiles de aluminio ILUPA2403CO / ILUPA2403CON e ILUPA2404CO / ILUPA2404CON incluye 4 tornillos

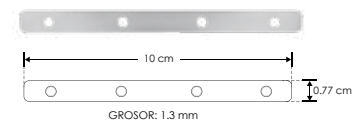
Se vende por separado



COPLE120PA240304

Conector 120° para perfiles de aluminio ILUPA2403CO / ILUPA2403CON e ILUPA2404CO / ILUPA2404CON incluye 4 tornillos

Se vende por separado



COPLE180PA240304

Conector 180° para perfiles de aluminio ILUPA2403CO / ILUPA2403CON e ILUPA2404CO / ILUPA2404CON incluye 4 tornillos

Se vende por separado

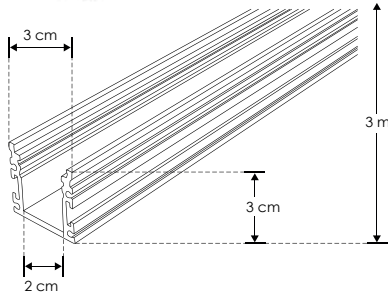
KIT DE PERFIL

Exteriores piso



ILUPA3030KIT.

[Acabado Natural]

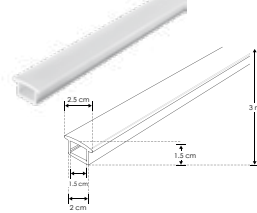


Material Kit de perfil de aluminio sin ceja, acabado natural de empotrar de 3 m de largo, para recibir tira extraplana de LEDs

Incluye Perfil de aluminio, mica, kit de 2 tapas laterales y solera

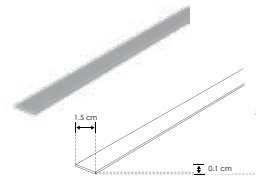
NOTA: Se recomienda para uso exterior la tira con tecnología nano (IP66).

accesorios También se venden por separado, únicamente como refacción. Por su diseño de mica 360° no permite entrada de líquidos.



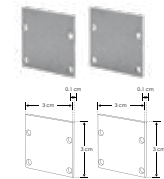
MICDIF3030

Mica difusa rectangular cerrada para perfil de aluminio PA3030, rectangular 3 m de largo



SOLILUPA3030

Solera de aluminio para adherir tira extraplana de LED en perfil PA3030, 3 m de largo



TAPLAT3030

Kit de terminación lateral para perfil PA3030 que incluye 2 tapas laterales de aluminio, 2 empaques de silicón y 8 tornillos de fijación

IP 65

IK 08

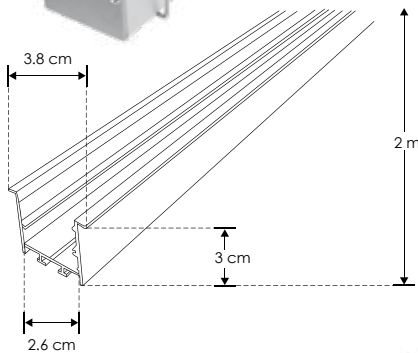
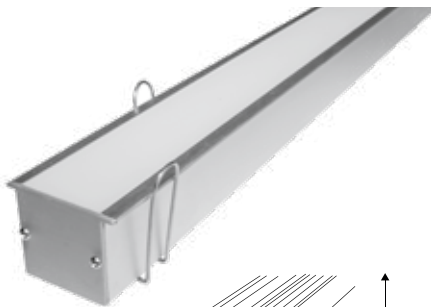
KIT DE PERFIL

Alto peralte



ILUPA3830KIT.

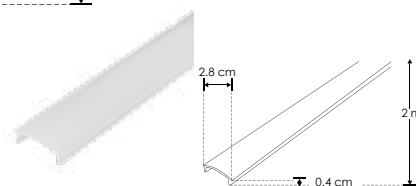
[Acabado Natural]



Material Kit de perfil de aluminio con ceja, acabado natural de empotrar de 2 m de largo, para recibir tira extraplana de LEDs

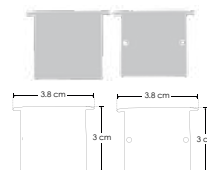
Incluye Perfil de aluminio, mica, kit de 2 tapas laterales y kit de 2 resortes

accesorios También se venden por separado, únicamente como refacción.



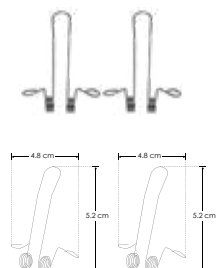
MICDIFILUPA3830

Mica difusa para perfil de aluminio ILUPA3830, rectangular 2 m de largo



SETILUPA3830

Kit de 2 tapas laterales metálicas para perfil de aluminio ILUPA3830



SETCLIPILUPA3830

Kit de 2 resortes de sujeción para perfil de aluminio ILUPA3830

IP 20

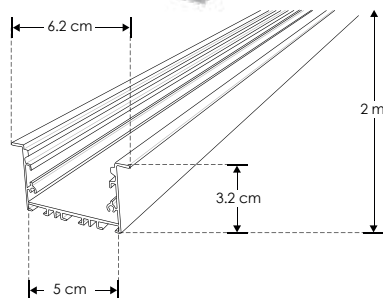
KIT DE PERFIL

Alto peralte



ILUPA5032KIT.

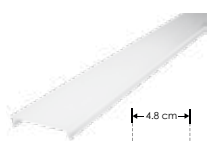
[Acabado Natural]



Material Kit de perfil de aluminio con ceja, acabado natural de empotrar 2 m de largo, para recibir tira extraplana de LEDs

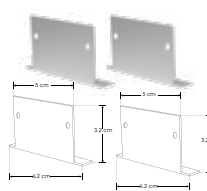
Incluye Perfil de aluminio, mica, kit de 2 tapas laterales y kit de 2 resortes

accesorios También se venden por separado, únicamente como refacción.



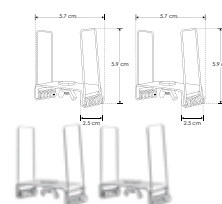
MICDIF5032

Mica difusa para perfil de aluminio PA5032, rectangular 2 m de largo



TAPLAT5032

Kit de 2 tapas laterales de aluminio para perfil de aluminio PA5032



SETCLIPPA5032

Kit de 2 resortes de sujeción para perfil de aluminio PA5032

IP 20

KIT DE PERFIL

Suspender alto peralte

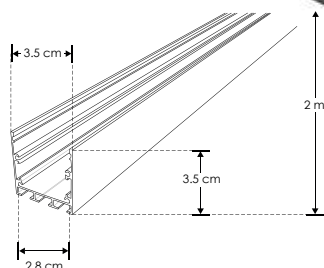
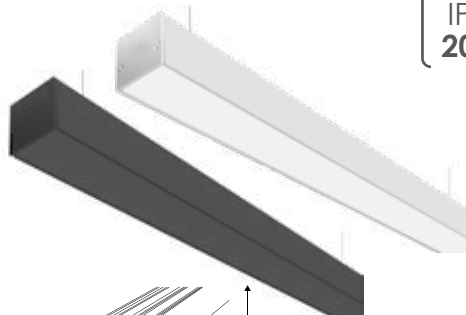


ILUPA3535NKIT.

[Acabado Negro]

ILUPA3535KIT.

[Acabado Natural]

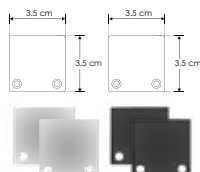


Material Kit de perfil de aluminio sin ceja, acabado negro o natural, de empotrar, sobreponer o suspender de 2 m de largo, para recibir tira extraplana de LEDs o tarjeta de LEDs

Incluye Perfil de aluminio, mica, kit de 2 tapas laterales, Kit de 2 grapas y kit de suspensión

Tarjetas de LEDs recomendadas: **ACBOARD2L20WWW** No requiere driver externo
ACBOARD2L20WNW Se venden por separado
ACBOARD2L20WW

accesorios También se venden por separado, únicamente como refacción.

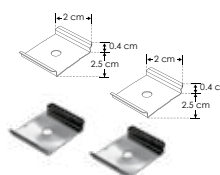


TAPLAT3535N

[Negro]

TAPLAT3535

[Gris]



GRAPA3535

Kit de 2 grapas de sujeción para perfiles de aluminio PA3535N / PA3535



KITCOL3535

Kit de 2 cables de acero de 1 m de largo y 4 soportes para perfiles de aluminio PA3535N / PA3535

MICDIF3535N [Negro]

MICDIF3535 [Blanco]

Mica para perfiles de aluminio PA3535N / PA3535 plana 2 m de largo

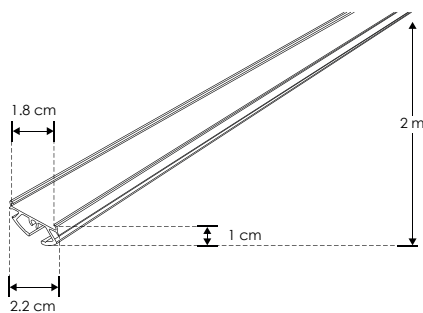
KIT DE PERFIL

Suspender mica redonda pequeña



ILUPA30KIT.

[Acabado Natural]

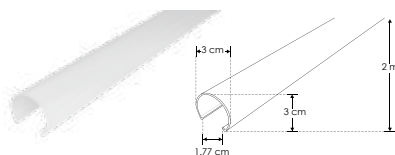


Material Kit de perfil de aluminio para mica curva, acabado natural para suspender de 2 m de largo, para recibir tira extraplana de LEDs o tarjeta de LEDs

Incluye Perfil de aluminio, mica, kit de 2 tapas laterales y kit de suspensión

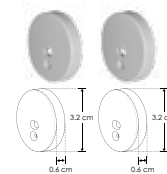
Tarjetas de LEDs recomendadas: **ACBOARD50WW** **ACBOARD50NW** **ACBOARD50W** No requiere driver externo **Se venden por separado**

accesorios También se venden por separado, únicamente como refacción.



MICDIFILUPA30

Mica difusa para perfil de aluminio ILUPA30, curva 2 m de largo



TAPLAT30

Kit de 2 tapas laterales de plástico para perfil de aluminio ILUPA30



KITCOL30

Kit de 2 cables de acero de 1 m de largo y 4 soportes para perfil de aluminio ILUPA30

IP 20

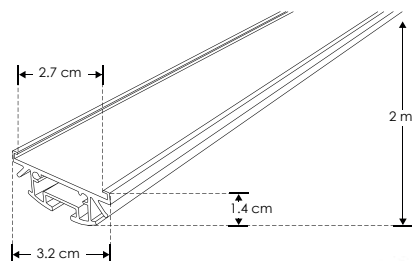
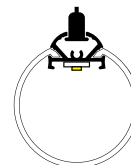
KIT DE PERFIL

Suspender mica redonda grande



ILUPA60KIT.

[Acabado Natural]

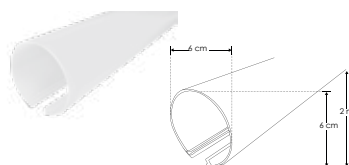


Material Kit de perfil de aluminio para mica curva, acabado natural para suspender de 2 m de largo, para recibir tira extraplana o tarjeta de LEDs

Incluye Perfil de aluminio, mica, kit de 2 tapas laterales y kit de suspensión

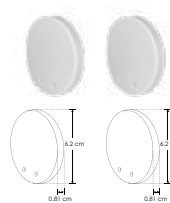
Tarjetas de LEDs recomendadas: **ACBOARD2L20WWW** **ACBOARD2L20WNW** **ACBOARD2L20WW** No requiere driver externo **Se venden por separado**

accesorios También se venden por separado, únicamente como refacción.



MICDIFILUPA60

Mica difusa para perfil de aluminio ILUPA60, curva 2 m de largo



TAPLAT60

Kit de 2 tapas laterales de plástico para perfil de aluminio ILUPA60



KITCOL60

Kit de 2 cables de acero de 1 m de largo y 4 soportes para perfil de aluminio ILUPA60

IP 20

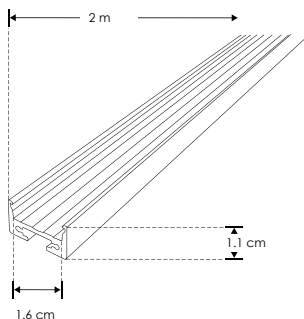
KIT DE PERFIL

Suspend mica en U



PA1911PKIT.

[Acabado Natural]



Material Kit de perfil de aluminio sin ceja, acabado natural de sobreponer o suspender de 2 m de largo, para recibir tira extraplana de LEDs o tarjeta de LEDs

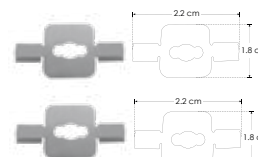
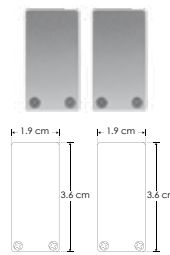
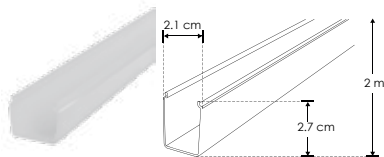
Incluye Perfil de aluminio, mica, kit de 2 tapas laterales, kit de 2 grapas y kit de suspensión

Tarjetas de LEDs recomendadas:

ACBOARD50WW
ACBOARD50NW
ACBOARD50W

No requiere driver externo
Se venden por separado

accesorios También se venden por separado, únicamente como refacción.



IP
20

MICDIF1911P

Mica difusa para perfil de aluminio PA1911P, rectangular 2 m de largo

TAPLAT1911P

Kit de 2 tapas laterales de plástico para perfil de aluminio PA1911P

GRAPA1911P

Kit de 2 grapas de sujeción para perfil PA1911P

suspender**KITCOL1911**

Kit con 2 cables de acero de 2 m y 4 soportes

**coples****COPLE90PA1911**

Conector 90° para perfil de aluminio PA1911P, incluye 2 tornillos

**COPLE120PA1911**

Conector 120° para perfil de aluminio PA1911P, incluye 2 tornillos

**COPLE180PA1911**

Conector 180° para perfil de aluminio PA1911P, incluye 2 tornillos



SOBREPONER / PARED

ILUSKYLINE5MNW

[Acabado negro
(Blanco neutro)]

ILUSKYLINE5MWWB

[Acabado blanco
(Blanco cálido)]

Material

Soportes de aluminio acabado negro / blanco
Banda de acero de 5 m

Lámpara

Luminario lineal de 5 m para tensar de pared a pared

Ángulo de apertura

120°

Color de luz

Blanco cálido / Blanco neutro

Alimentación

24 V cc

Potencia

144 W / 28.8 W por metro

Características

Incluye 5 m de cinta metálica, 5 m de tira LED 2835 de 120 LEDs por metro y kit de soportes para fijación

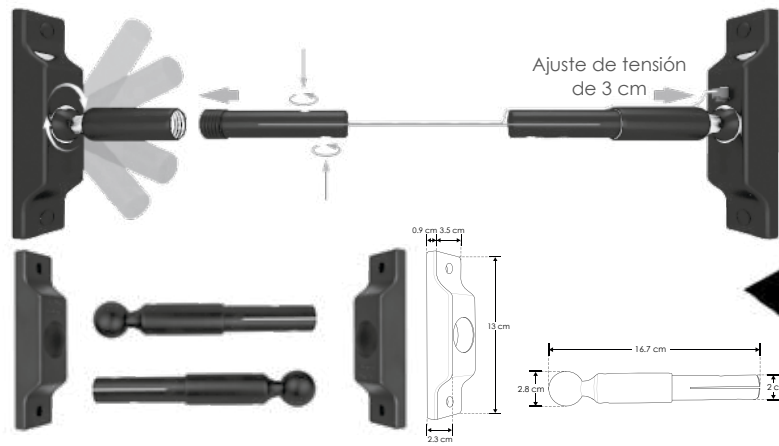
144 W	28.8 W x metro	24 V cc	IP 20		
FL 12 000 lúmenes Blanco cálido	FL 12 600 lúmenes Blanco neutro	CRI 80	2-3 step MACADAM	NOM	

NOTA: Esta luminaria utiliza fuente de poder **FPS200W** o **CP24200WHPFMV**, y puede ser atenuable utilizando la fuente modelo **ILUDA5EN1200W24**. *Se venden por separado. Consulte fichas en la sección de **DRIVERS Y CONTROLES**.



ILUSKYLINE5MWWB	LDPB28352724120R	2 700 K Blanco cálido
ILUSKYLINE5MNW	LDPB2835Z24120R	4 100 K Blanco neutro

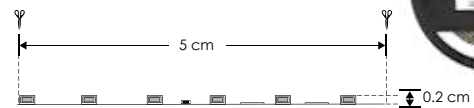
Puede consultar mayor información de las tiras LED en la sección de TIRAS DE LEDS.



Puede ajustar la longitud del luminario recortando la banda y la tira de LED, la tira LED permite cortes cada 5 cm

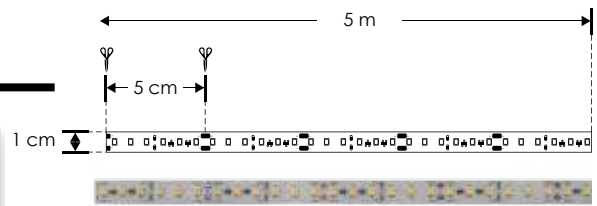
Banda metálica acabado negro titanio

5 m

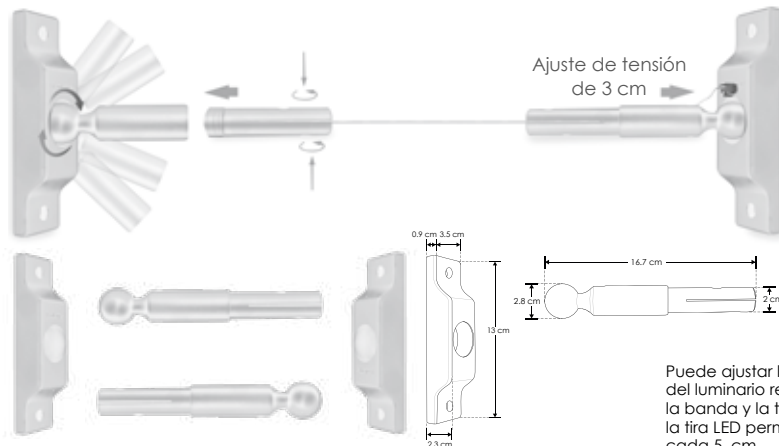


ILUKITSUJSKYLINE

Accesorio para refacción



LDPB28352724120R / LDPB2835Z24120R
(dependiendo del modelo)



Puede ajustar la longitud del luminario recortando la banda y la tira de LED, la tira LED permite cortes cada 5 cm

5 m

ILUKITSUJSKYLINB

Accesorio para refacción



SOBREPONER / PARED

ILUSKYLINE10MWW

[Acabado negro
(Blanco cálido)]



130 W	13 W x metro	24 V cc	IP 20	NOM
FL 8 400 lúmenes blanco cálido			CRI 80	2-3 step MACADAM

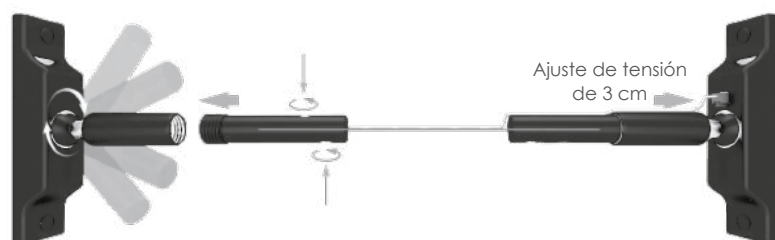
Material	Soportes de aluminio acabado negro Banda de acero de 10 m
Lámpara	Luminario lineal de 10 m para tensar de pared a pared
Ángulo de apertura	120°
Color de luz	Blanco cálido
Alimentación	24 V cc
Potencia	130 W / 13 W por metro
Características	Incluye 10 m de cinta metálica, 10 m de tira LED 2835 de 120 LEDs por metro y kit de soportes para fijación

NOTA: Esta luminaria utiliza fuente de poder **FPS200W** o **CP24200WHPFMV**, y puede ser atenuable utilizando la fuente modelo **ILUDA5EN1200W24**. *Se venden por separado. Consulte fichas en la sección de **DRIVERS Y CONTROLES**.

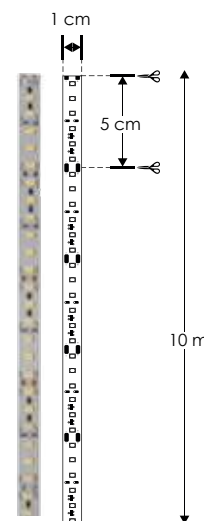
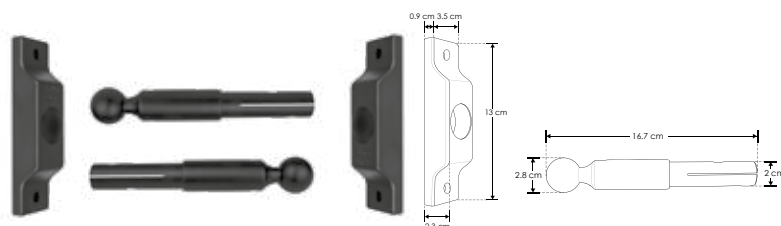


ILUSKYLINE10MWW	LDPB2835272410R	2 700 K Blanco cálido
-----------------	-----------------	-----------------------

Puede consultar mayor información de las tiras LED en la sección de TIRAS DE LEDS.



Puede ajustar la longitud del luminario recortando la banda y la tira de LED, la tira LED permite cortes cada 5 cm



ILUKITSUJSKYLINE

Accesorio para refacción

LDPB2835272410R



SOBREPONER / PARED

ILUSKYLINE20MWW

[Acabado negro (Blanco cálido)]

ILUSKYLINE20MNV

[Acabado negro (Blanco neutro)]



Material

Soportes de aluminio acabado negro
Banda de acero de 20 m

Lámpara

Luminario lineal de 20 m para tensar de pared a pared

Ángulo de apertura

120°

Color de luz

Blanco cálido / Blanco neutro

Alimentación

24 V cc

Potencia

200 W / 10 W por metro

Características

Incluye 20 m de cinta metálica, 20 m de tira LED 2835 de 120 LEDs por metro y kit de soportes para fijación

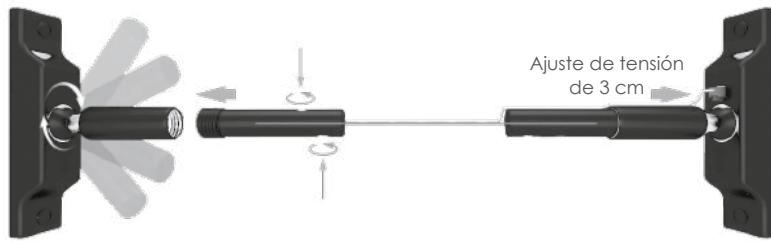
NOTA: Esta luminaria utiliza fuente de poder **FPS300W** sin ventilador y puede ser atenuable utilizando la fuente modelo **ILUDA5EN1350W24**. *Se venden por separado. Consulte fichas en la sección de DRIVERS Y CONTROLES

200 W	10 W x metro	24 V cc	IP 20		
FL 14 400 lúmenes Blanco cálido	FL 16 800 lúmenes Blanco neutro	CRI 80	2-3 step MACADAM	NOM	



ILUSKYLINE20MWW	LDPB2835272420R	2 700 K Blanco cálido
ILUSKYLINE20MNV	LDPB2835272420R	4 100 K Blanco neutro

Puede consultar mayor información de las tiras LED en la sección de TIRAS DE LEDS.



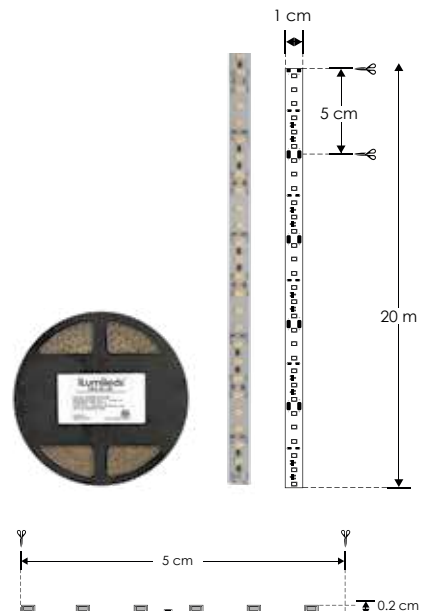
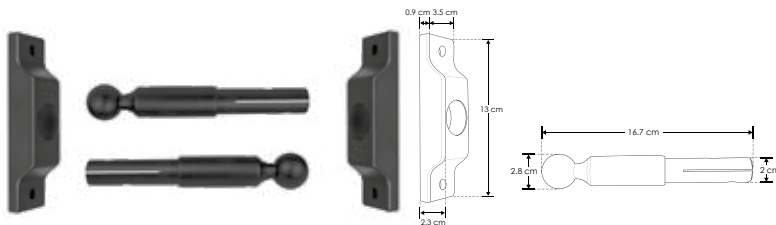
Ajuste de tensión de 3 cm

Puede ajustar la longitud del luminario recortando la banda y la tira de LED, la tira LED permite cortes cada 5 cm



20 m

Banda metálica acabado negro titanio



ILUKITSUJSKYLINE

Accesorio para refacción

LDPB2835272420R / LDPB2835272420R (dependiendo del modelo)



SOBREPONER / PARED

ILUSKYLINE5MWWBD

[Acabado blanco (Blanco cálido)]

ILUSKYLINE5MWW

[Acabado negro (Blanco cálido)]

Material

Soportes de aluminio acabado blanco / negro
Banda de acero de 5 m y mica difusa

Lámpara

Luminario lineal de 5 m para tensar de pared a pared

Ángulo de apertura

120°

Color de luz

Blanco cálido

Alimentación

24 V cc

Potencia

72W / 14.4W por metro

Características

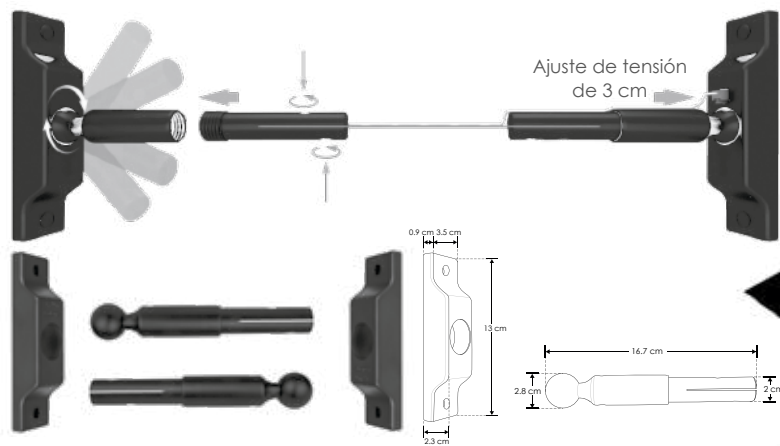
Incluye 5 m de cinta metálica, 5 m de tira LED 2216 de 210 LEDs por metro, mica difusa y kit de soportes para fijación

72 W	24 V cc	IP 20		
14.4 W x metro	FL 7 350 lúmenes blanco cálido	CRI 90	2-3 step MACADAM	NOM

NOTA: Esta luminaria utiliza fuente de poder **FPS100W**, y puede ser atenuable utilizando el driver modelo **ILUDA5EN1100W24**. *Se venden por separado. Consulte fichas en la sección de **DRIVERS Y CONTROLES**.

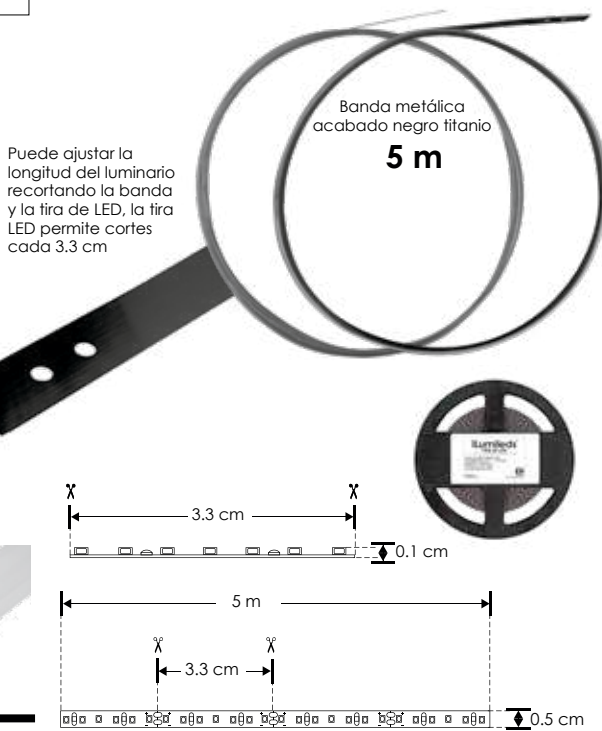


ILUSKYLINE5MWWBD / ILUSKYLINE5MWW	LDPB2216WW242105	3 000 K Blanco cálido
Puede consultar mayor información de las tiras LED en la sección de TIRAS DE LEDS.		

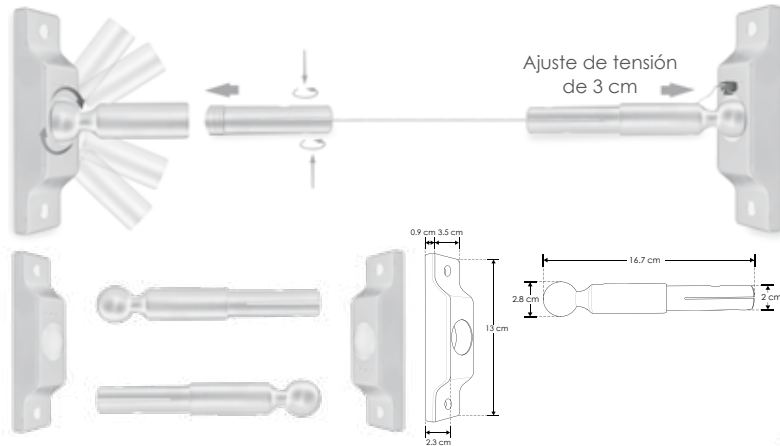


ILUKITSUJSKYLINE
Accesorio para refacción

MICDIFDXA19
5 m de mica difusa (2 tramos de 2 m y un tramo de 1m)

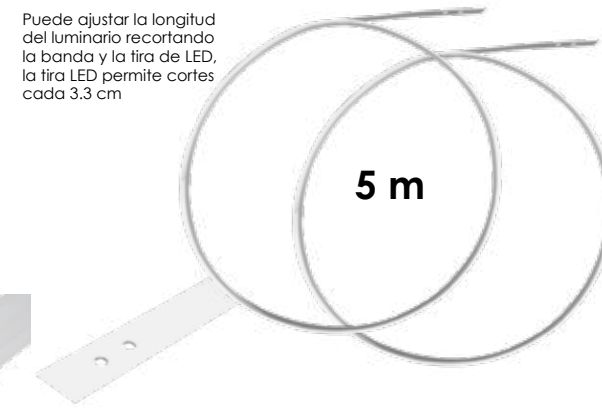


LDPB2216WW242105 (dependiendo del modelo)



ILUKITSUJSKYLINB
Accesorio para refacción

MICDIFDXA19
5 m de mica difusa (2 tramos de 2 m y un tramo de 1m)



SOBREPONER / PARED

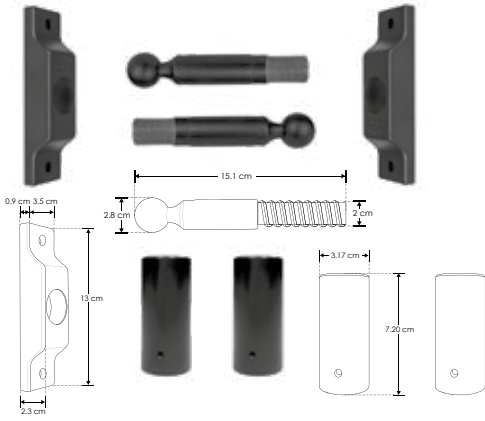


ILUSKYNEON5MWWN

[Acabado negro
(Blanco cálido)]

ILUSKYNEON5MNWN

[Acabado negro
(Blanco neutro)]



Material	Soportes de aluminio acabado negro Tira de LED pista de cobre / Encapsulado de silicón
Lámpara	Luminario lineal de 5 m para tensar de pared a pared
Ángulo de apertura	360°
Color de luz	Blanco cálido / Blanco neutro
Alimentación	24 V cc
Potencia	120 W / 24 W por metro
Características	Incluye 5 m de tira de LED tipo NEON de 240 LEDs por metro y kit de soportes para fijación



accesorios **NOTA:** Esta luminaria utiliza fuente de poder **FPS200W**, y puede ser atenuable utilizando el driver modelo **ILUDA5EN1200W24**. Es importante considerar que por el tipo de material de construcción, puede existir una elongación en el centro, dependiendo del ángulo de instalación. *Se venden por separado. Consulte fichas en la sección de **DRIVERS Y CONTROLES**.

ILUKITSKYNEON

Accesorio para refacción



NOM IP 20 2-3 step MACADAM CRI 80 360° 24 W x metro 120 W FL 6 900 lúmenes Blanco cálido FL 8 100 lúmenes Blanco neutro 24 V cc



TIRAS DE LED





i  **iLumileds[®]**

NUEVOS productos



ACT9MMCOBWW296R
ACT9MMCOBNW296R

Tira de 296 LEDs por metro, tipo COB marca Edison de ultra-brillo, 50 m



AC25M9MMCOBWW296
AC25M9MMCOBNW296

Tira de 296 LEDs por metro, tipo COB marca Edison de ultra-brillo, pista blanca de 5 capas sin soldaduras 25 m



ACCON9MMCOB



COPACCOB9MMCAB



COPACCOB9MM



COPACCOB19MM



ECAPACTL9MMCOB



LDPBCOB2224480R5
LDPBCOB2424480R5
LDPBCOB2724480R5

Tira extraplana para interiores, 480 LEDs por metro tipo LED COB, rollo de 5 m



LDPB221622242105
LDPB221624242105
LDPB221627242105

Tira extraplana para interiores, 210 LEDs por metro tipo 2216, rollo de 5 m



LRRCOB2724400R5
LRRCOBWW24400R5
LRRCOBZ24400R5

Tira extraplana para interiores, 400 LEDs por metro tipo LED COB, rollo de 5 m, con tecnología roll to roll



LRRCOB2724480R
LRRCOBWW24480R
LRRCOBZ24480R

Tira extraplana para interiores, 480 LEDs por metro tipo LED COB, rollo de 5 m, con tecnología roll to roll



LDPB4040RGB241205

Tira extraplana para interiores, 120 LEDs por metro tipo 4040, rollo de 5 m



LA2025130WW1010
LA2025130NW1010

Tira tipo neon rectangular, 130 LEDs por metro tipo LED 2025, rollo de 10 metros



ENDCAPH1010



ENDCAPHS1010



ENDCAP1010



CONRAP1010



LA2835120WW1616

LA2835120NW1616

LA2835120W1616

Tira tipo neon rectangular, 120 LEDs por metro tipo LED 2835, rollo de 20 metros



ENDCAPH1616



ENDCAPHS1616



ENDCAPHI1616



ENDCAP1616



CLIPLA16161M



CON16162020KIT



GRAPALA1616



LA2835120272020

LA2835120NW2020

LA2835120W2020

Tira tipo neon rectangular, 120 LEDs por metro tipo LED 2835, rollo de 10 metros



ENDCAPH2020



ENDCAPHS2020



ENDCAPHI2020



ENDCAP2020



CLIPLA20201M



GRAPALA2020



LA5050PRGBW2525

Tira tipo neon rectangular, 60 LEDs por metro tipo LED 5050, rollo de 20 metros



ENDCAPH2525



ENDCAPHS2525



ENDCAPHI2525

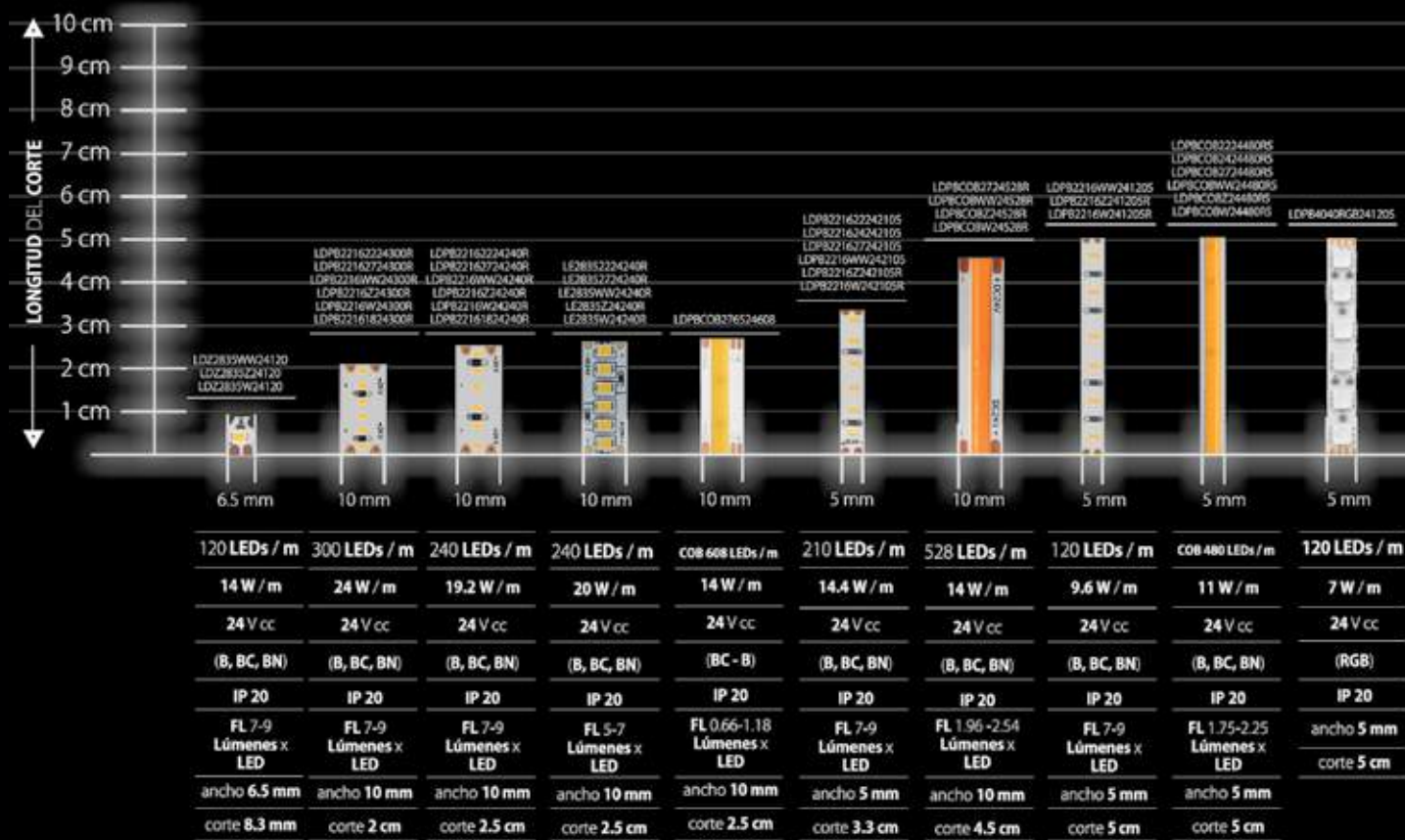


ENDCAP2525



GRAPALA2525

ESCALA TIRAS LED



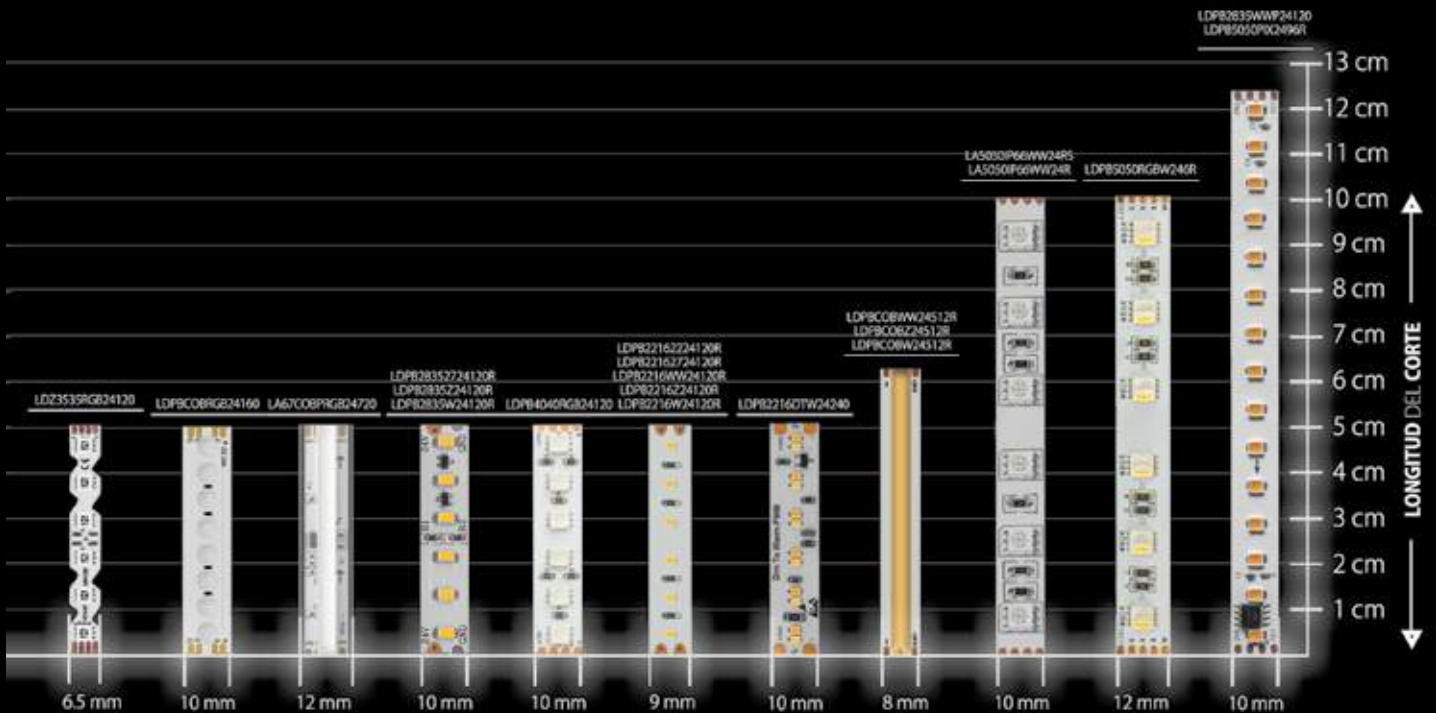
También disponible en tecnología NANO IP66

También disponible en tecnología NANO IP66

También disponible en tecnología NANO IP66

También disponible en tecnología NANO IP66 blanco cálido y blanco

ESCALA TIRAS LED



120 LEDs / m	COB 160 LEDs / m	COB 720 LEDs / m	120 LEDs / m	120 LEDs / m	120 LEDs / m	240 LEDs / m	COB 512 LEDs / m	60 LEDs / m	60 LEDs / m	120 LEDs / m
14 W / m	15 W / m	20 W / m	28.8 W / m	19.2 W / m	9.6 W / m	21.2 W / m	12 W / m	14.4 W / m	16.8 W / m	8 W / m, 14 W / m
24 V cc	24 V cc	24 V cc	24 V cc	24 V cc	24 V cc	24 V cc	24 V cc	24 V cc	24 V cc	24 V cc
(RGB)	(RGB)	(RGB)	(B, BC, BN)	(RGB)	(B, BC, BN)	(Blanco Dinámico)	(B, BC, BN)	(BC)	(RGBW)	(BC, RGB)
IP 20	IP 20	IP 67	IP 20	IP 20	IP 20	IP 20	IP 20	IP 66	IP 20	IP 20
ancho 6.5 mm	ancho 10 mm	ancho 12 mm	FL 20-22 Lúmenes x LED	RGB 3 en 1	FL 7-9 Lúmenes x LED	FL 0-1920 Lúmenes x metro	FL 1.75-2.25 Lúmenes x LED	FL 18-20 Lúmenes x LED	RGB y Blanco Cálido	FL 5 Lúmenes x LED
corte 5 cm	corte 5 mm	corte 5 cm	ancho 10 mm	ancho 10 mm	ancho 9 mm	ancho 10 mm	ancho 8 mm	ancho 10 mm	ancho 12 mm	ancho 10 mm
			corte 5 cm	corte 5 cm	corte 5 cm	corte 5 cm	corte 6.25 cm	corte 10 cm	corte 10 cm	corte 12.5 cm

También disponible en 13W/m (10m de largo) y 10 W/m (20 m de largo)

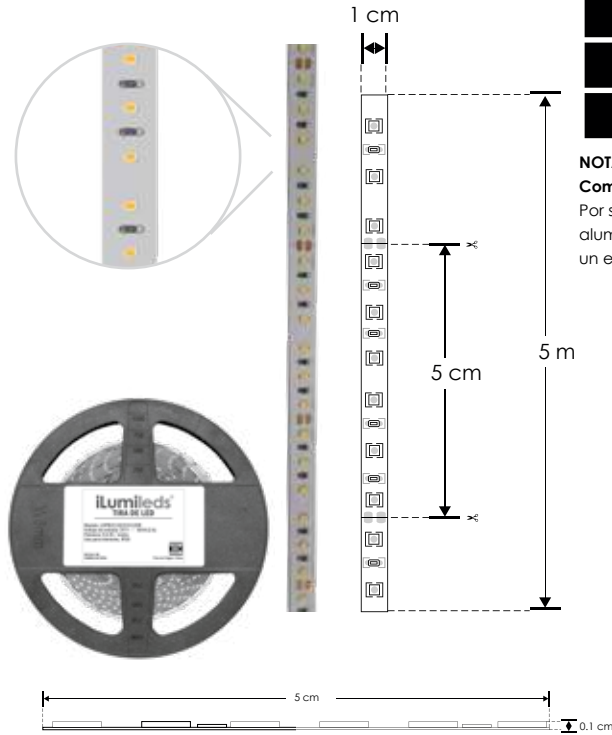
También disponible en tecnología NANQ (IP66)

También disponible en tecnología NANQ (IP66)

También disponible en IP68 sumergible blanco cálido y RGB

EXTRAPLANAS / INTERIORES

LINEA PROFESIONAL

**LDPB22162224120R**[Blanco cálido
2 200 K]**LDPB22162724120R**[Blanco cálido
2 700 K]**LDPB2216WW24120R**[Blanco cálido
3 000 K]**LDPB2216Z24120R**[Blanco neutro
4 100 K]**LDPB2216W24120R**[Blanco
6 500 K]**NOTA:** LED con tono de color controlado.**Compatible con accesorios modelos:** CONLAT10MM, COP10MM, COP10MM CAB

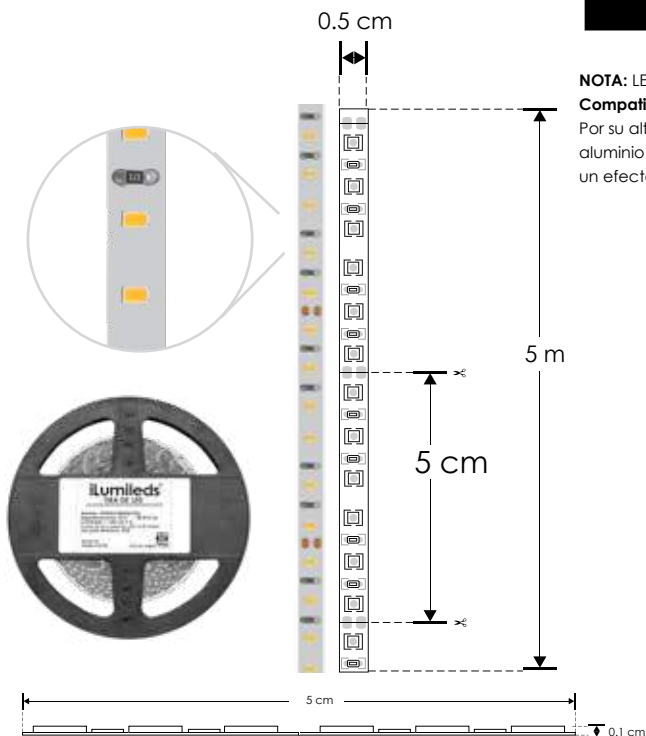
Por su alta concentración de LEDs es indispensable que este producto vaya montado sobre un perfil de aluminio para disipar el calor ya que fue diseñado especialmente para perfiles de aluminio para producir un efecto uniforme de luz, no produce sombras.

Material	Pista de cobre / Acabado blanco
Lámpara	Tira extraplana para interiores, 120 LEDs por metro tipo 2216, rollo de 5 metros con cinta 3M autoadherible para su fijación, cortes cada 5 cm
Ángulo de apertura	120°
Color de luz	Blanco cálido / Blanco neutro / Blanco
Alimentación	24 V cc
Potencia	9.6 W / metro
CRI	90
PCB	2 oz doble cara



EXTRAPLANAS / INTERIORES

LINEA PROFESIONAL

**LDPB2216WW24120S**[Blanco cálido
3 000 K]**LDPB2216Z241205R**[Blanco neutro
4 100 K]**LDPB2216W241205R**[Blanco
6 500 K]**NOTA:** LED con tono de color controlado.**Compatible con accesorios modelo:** CONLAT5MM, COP5MM CAB, COP5MM

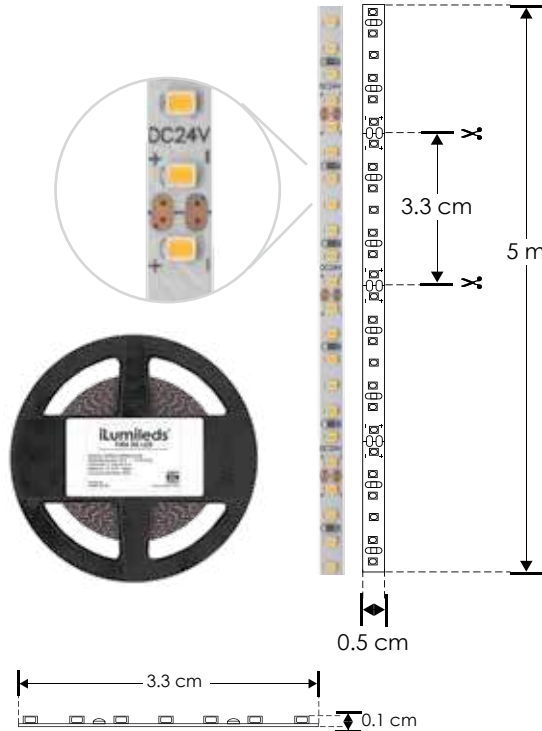
Por su alta concentración de LEDs es indispensable que este producto vaya montado sobre un perfil de aluminio para disipar el calor ya que fue diseñado especialmente para perfiles de aluminio para producir un efecto uniforme de luz, no produce sombras.

Material	Pista de cobre / Acabado blanco
Lámpara	Tira extraplana para interiores, 120 LEDs por metro tipo 2216, rollo de 5 metros con cinta 3M autoadherible para su fijación, cortes cada 5 cm
Ángulo de apertura	120°
Color de luz	Blanco cálido / Blanco neutro / Blanco
Alimentación	24 V cc
Potencia	9.6 W / metro
CRI	90
PCB	3 oz doble cara



EXTRAPLANAS / INTERIORES

LINEA PROFESIONAL



- NUEVO** LDPB221622242105 [Blanco cálido 2 200 K]
- NUEVO** LDPB221624242105 [Blanco cálido 2 400 K]
- NUEVO** LDPB221627242105 [Blanco cálido 2 700 K]
- LDPB2216WW242105 [Blanco cálido 3 000 K]
- LDPB2216Z242105R [Blanco neutro 4 100 K]
- LDPB2216W242105R [Blanco 6 500 K]



NOTA: LED con tono de color controlado.

Compatible con accesorios modelos: CONLAT5MM, COP5MM CAB, COP5MM

Por su alta concentración de LEDs, es indispensable que este producto vaya montado sobre un perfil de aluminio para disipar el calor, ya que fue diseñada específicamente para perfiles de aluminio para producir un efecto uniforme de luz, no produce sombras.

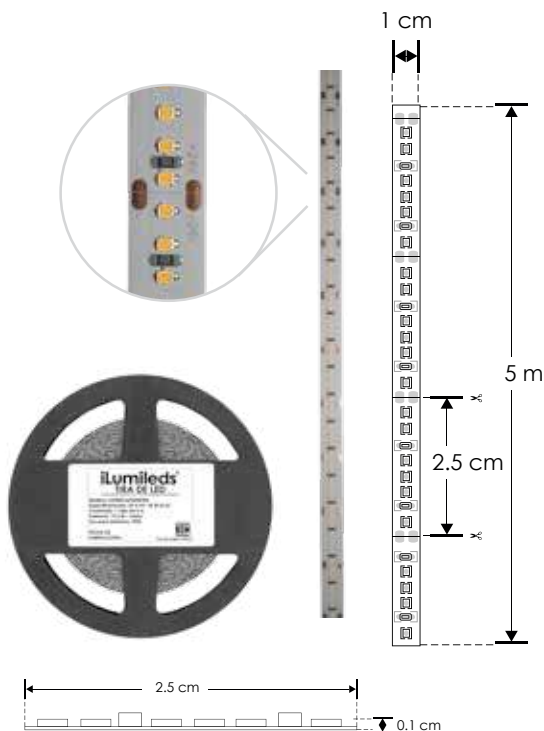
Material	Pista de cobre / Acabado blanco
Lámpara	Tira extraplana para interiores, 210 LEDs por metro tipo 2216, rollo de 5 metros con cinta 3M autoadherible para su fijación, cortes cada 3.3 cm
Ángulo de apertura	120°
Color de luz	Blanco cálido / Blanco neutro / Blanco
Alimentación	24 V cc
Potencia	14.4 W / metro
CRI	90
PCB	3 oz doble cara

NOM IP 20 2-3 step MACADAM 2 200 K Blanco cálido 2 400 K Blanco cálido 2 700 K Blanco cálido 3 000 K Blanco cálido 4 100 K Blanco neutro 6 500 K Blanco 14.4 W x metro FL 7-9 lúmenes x LED 24 V cc CRI 90 IES Archivo Fotométrico atenuable

TIRAS DE LEDS

EXTRAPLANAS / INTERIORES

LINEA PROFESIONAL



- LDPB22161824240R [Blanco cálido 1 800 K]
- LDPB22162224240R [Blanco cálido 2 200 K]
- LDPB22162724240R [Blanco cálido 2 700 K]
- LDPB2216WW24240R [Blanco cálido 3 000 K]
- LDPB2216Z24240R [Blanco neutro 4 100 K]
- LDPB2216W24240R [Blanco 6 500 K]



NOTA: LED con tono de color controlado.

Compatible con accesorios modelos: CONLAT10MM, COP10MM, COP10MM CAB

Por su alta concentración de LEDs es indispensable que este producto vaya montado sobre un perfil de aluminio para disipar el calor ya que fue diseñada especialmente para perfiles de aluminio para producir un efecto uniforme de luz, no produce sombras.

Material	Pista de cobre / Acabado blanco
Lámpara	Tira extraplana para interiores, 240 LEDs por metro tipo 2216, rollo de 5 metros con cinta 3M autoadherible para su fijación, cortes cada 2.5 cm
Ángulo de apertura	120°
Color de luz	Blanco cálido / Blanco neutro / Blanco
Alimentación	24 V cc
Potencia	19.2 W / metro
CRI	90
PCB	2 oz doble cara

NOM IP 20 2-3 step MACADAM 1 800 K Blanco cálido 2 200 K Blanco cálido 2 700 K Blanco cálido 3 000 K Blanco cálido 4 100 K Blanco neutro 6 500 K Blanco 19.2 W x metro FL 7-9 lúmenes x LED 24 V cc CRI 90 IES Archivo Fotométrico atenuable

ilumileds® / ilumileds.com.mx

EXTRAPLANAS / INTERIORES

LÍNEA PROFESIONAL



LDPB22161824300R

[Blanco cálido
1 800 K]

LDPB22162224300R

[Blanco cálido
2 200 K]

LDPB22162724300R

[Blanco cálido
2 700 K]

LDPB2216WW24300R

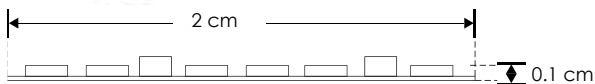
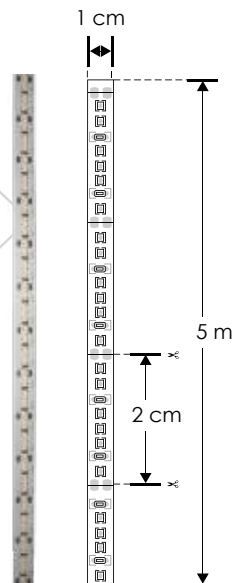
[Blanco cálido
3 000 K]

LDPB2216Z24300R

[Blanco neutro
4 100 K]

LDPB2216W24300R

[Blanco
6 500 K]



NOTA: LED con tono de color controlado.

Compatible con accesorios modelos: CONLAT10MM, COP10MM, COP10MM CAB

Por su alta concentración de LEDs es indispensable que este producto vaya montado sobre un perfil de aluminio para disipar el calor ya que fue diseñada especialmente para perfiles de aluminio para producir un efecto uniforme de luz, no produce sombras. No se recomienda un uso continuo de más de 12 horas encendidas.

Material	Pista de cobre / Acabado blanco
Lámpara	Tira extraplana para interiores, 300 LEDs por metro tipo 2216, rollo de 5 metros con cinta 3M autoadherible para su fijación, cortes cada 2 cm
Ángulo de apertura	120°
Color de luz	Blanco cálido / Blanco neutro / Blanco
Alimentación	24 V cc
Potencia	24 W / metro
CRI	90
PCB	2 oz doble cara



EXTRAPLANAS / INTERIORES

LÍNEA PROFESIONAL



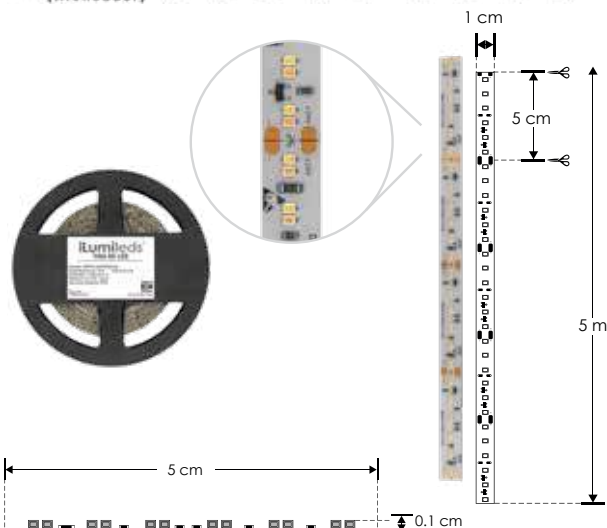
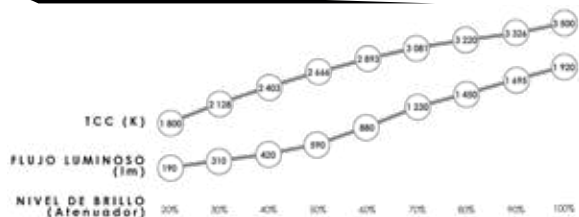
LDPB2216DTW24240

[Blancos
1 800 - 3 500 K]



NOTA: Tira de LED con cambio de color por medio de atenuación (PWM), compatible con fuente de poder 5EN1. Con posibilidad de controlar con atenuadores (dimmers) tipo TRIAC, 0-10V, 1-10V, PWM o Potenciometro. Fuente de poder no incluida, modelos recomendados: ILUDA5EN1100W24, ILUDA5EN1200W24, ILUDA5EN1350W24 (Consulte manual de operación y especificaciones de la fuente de poder a utilizar).

Compatible con accesorios modelos: CONLAT10MM, COP10MM, COP10MM CAB
Por su alta concentración de LEDs es indispensable que este producto vaya montado sobre un perfil de aluminio para disipar el calor ya que fue diseñada especialmente para perfiles de aluminio para producir un efecto uniforme de luz, no produce sombras.



Material	Pista de cobre / Acabado blanco
Lámpara	Tira extraplana para interiores, 240 LEDs por metro tipo 2216, rollo de 5 metros con cinta 3M autoadherible para su fijación, cortes cada 5 cm
Ángulo de apertura	120°
Color de luz	Blanco dinámico (Dim To Warm), atenuación PWM
Alimentación	24 V cc
Potencia	21.2 W / metro
CRI	90
PCB	2 oz doble cara



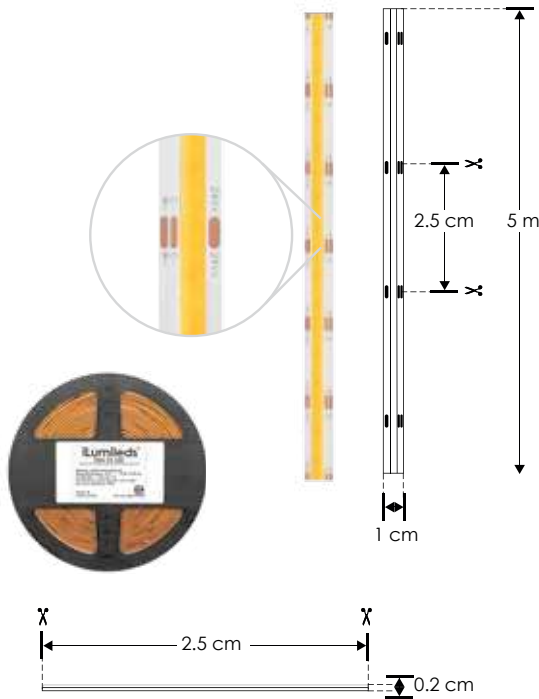
EXTRAPLANAS / INTERIORES
LINEA PROFESIONAL



LDPBCOB276524608 [Blancos
2 700 - 6 500 K]



NOTA: Tira de LED con cambio de color por medio de atenuación (PWM), requiere del controlador LTCTRI-WW y fuente de poder de 24 Vcc (No incluidos). Por su alta concentración de LEDs es indispensable que este producto vaya montado sobre un perfil de aluminio para disipar el calor ya que fue diseñada especialmente para perfiles de aluminio para producir un efecto uniforme de luz, no produce sombras. **Por su cubierta de fósforo, no es recomendable para uso continuo de más de 6 horas.**



Material	Pista de cobre / Acabado blanco
Lámpara	Tira extraplana para interiores, 608 LEDs por metro tipo LED COB, rollo de 5 metros con cinta 3M autoadherible para su fijación, cortes cada 2.5 cm
Ángulo de apertura	120°
Color de luz	Blanco cálido - Blanco
Alimentación	24 V cc
Potencia	14 W / metro
CRI	90
PCB	2 oz doble cara

NOM IP 20 2-3 step MACADAM 2 700 K - 6 500 K Blancos 14 W x metro FL 0.66-1.18 lúmenes x LED 24 V cc CRI 90 IES Archivo Fotométrico atenuable

TIRAS DE LEDS

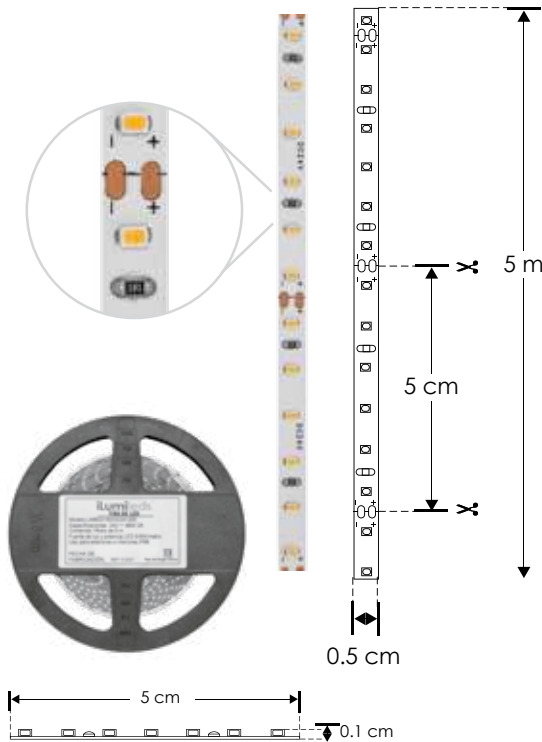
EXTRAPLANAS / NANO
LINEA PROFESIONAL



LA662216WW241205 [Blanco cálido
3 000 K]



NOTA: Compatible con accesorios modelos: CONLAT5MM, COP5MM CAB, COP5MM. Al no tener cubierta de resina sino barniz con tecnología nano, prolonga la vida del LED (por calentamiento) y no hay amarillamiento. Ideal para exteriores pues se puede mojar o en lugares con alta humedad (No para uso subacuático o en contacto con el agua por tiempo prolongado).



Material	Pista de cobre / Acabado blanco
Lámpara	Tira extraplana para interiores y exteriores, 120 LEDs por metro tipo 2216, rollo de 5 metros con cinta 3M autoadherible para su fijación, cortes cada 5 cm
Ángulo de apertura	120°
Color de luz	Blanco cálido
Alimentación	24 V cc
Potencia	9.6 W / metro
CRI	90
PCB	3 oz doble cara

NOM IP 66 2-3 step MACADAM 3 000 K Blanco cálido 9.6 W x metro FL 7 lúmenes x LED 24 V cc CRI 90 IES Archivo Fotométrico atenuable

ilumileds / ilumileds.com.mx

EXTRAPLANAS / NANO

LÍNEA PROFESIONAL



LA6622162224120R

[Blanco cálido
2 200 K]

LA6622162724120R

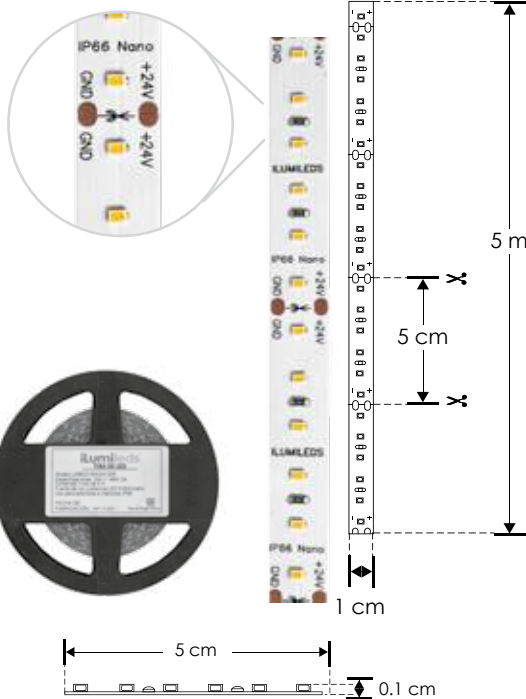
[Blanco cálido
2 700 K]

LA662216WW24120R

[Blanco cálido
3 000 K]

LA662216Z24120R

[Blanco neutro
4 100 K]



NOTA: Compatible con accesorios modelos: CONLAT10MM, COP10MM, COP10MM CAB

Al no tener cubierta de resina sino barniz con tecnología nano, prolonga la vida del LED (por calentamiento) y no hay amarillamiento. Perfecto para espacios exteriores, ya que es resistente al agua y adecuado para lugares con alta humedad. No recomendado para uso sumergido o en contacto prolongado con el agua.

Material	Pista de cobre / Acabado blanco
Lámpara	Tira extraplana para interiores y exteriores, 120 LEDs por metro tipo 2216, rollo de 5 metros con cinta 3M autoadherible para su fijación, cortes cada 5 cm
Ángulo de apertura	120°
Color de luz	Blanco cálido / Blanco neutro
Alimentación	24 V cc
Potencia	9.6 W / metro
CRI	90
PCB	3 oz doble cara

NOM

IP 66

2-3 step MACADAM

2 200 K
Blanco cálido

2 700 K
Blanco cálido

3 000 K
Blanco cálido

4 100 K
Blanco neutro

9.6 W
x metro

FL 7-8
lúmenes x LED

24 V cc

CRI 90

IES Archivo Fotométrico

atenuable

EXTRAPLANAS / NANO

LÍNEA PROFESIONAL



LA66221622242105

[Blanco cálido
2 200 K]

LA662216WW242105

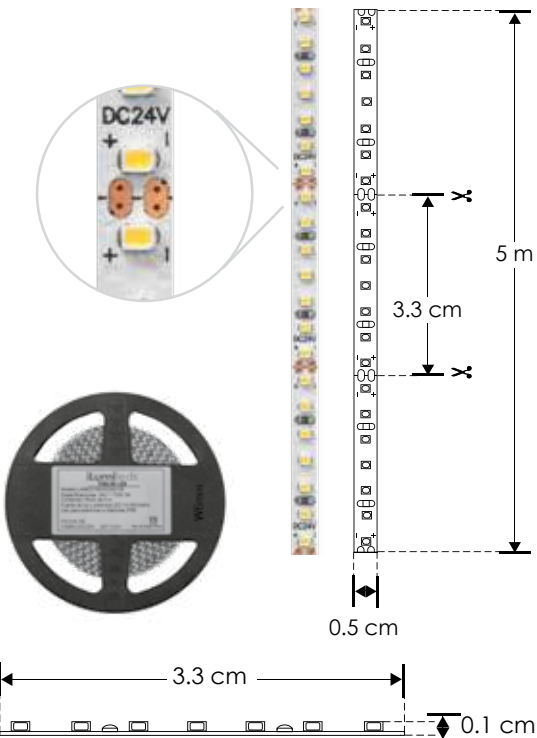
[Blanco cálido
3 000 K]

LA662216Z242105R

[Blanco neutro
4 100 K]

LA662216W242105R

[Blanco
6 500 K] Sobre pedido



NOTA: Compatible con accesorios modelos: CONLAT5MM, COP5MM CAB, COP5MM

Al no tener cubierta de resina sino barniz con tecnología nano, prolonga la vida del LED (por calentamiento) y no hay amarillamiento. Ideal para exteriores pues se puede mojar o en lugares con alta humedad (No para uso subacuático o en contacto con el agua por tiempo prolongado)

Material	Pista de cobre / Acabado blanco
Lámpara	Tira extraplana para interiores y exteriores, 210 LEDs por metro tipo 2216, rollo de 5 metros con cinta 3M autoadherible para su fijación, cortes cada 3.3 cm
Ángulo de apertura	120°
Color de luz	Blanco cálido / Blanco neutro / Blanco
Alimentación	24 V cc
Potencia	14.4 W / metro
CRI	90
PCB	3 oz doble cara

NOM

IP 66

2-3 step MACADAM

2 200 K
Blanco cálido

3 000 K
Blanco cálido

4 100 K
Blanco neutro

6 500 K
Blanco

14.4 W
x metro

FL 7-9
lúmenes x LED

24 V cc

CRI 90

IES Archivo Fotométrico

atenuable

EXTRAPLANAS / NANO

LINEA PROFESIONAL



LA6622162224240R

[Blanco cálido
2 200 K]

LA6622162724240R

[Blanco cálido
2 700 K]

LA662216WW24240R

[Blanco cálido
3 000 K]

LA662216Z24240R

[Blanco neutro
4 100 K]

LA662216W24240R

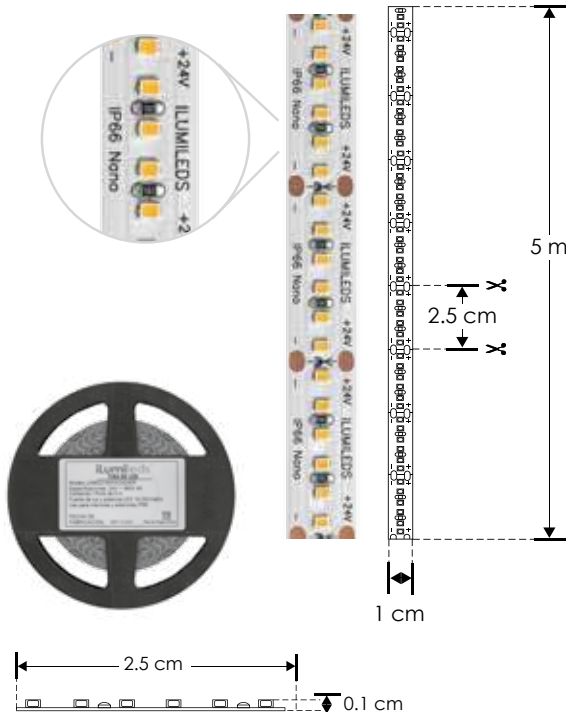
[Blanco
6 500 K]



NOTA: Compatible con accesorios modelos: CONLAT10MM, COP10MM, COP10MM CAB

Al no tener cubierta de resina sino barniz con tecnología nano, prolonga la vida del LED (por calentamiento) y no hay amarillamiento. Ideal para exteriores pues se puede mojar o en lugares con alta humedad (No para uso subacuático o en contacto con el agua por tiempo prolongado).

Material	Pista de cobre / Acabado blanco
Lámpara	Tira extraplana para interiores y exteriores, 240 LEDs por metro tipo 2216, rollo de 5 metros con cinta 3M autoadherible para su fijación, cortes cada 2.5 cm
Ángulo de apertura	120°
Color de luz	Blanco cálido / Blanco neutro / Blanco
Alimentación	24 V cc
Potencia	19.2 W / metro
CRI	90
PCB	2 oz doble cara



NOM IP 66 2-3 step MACADAM 2 200 K Blanco cálido 2 700 K Blanco cálido 3 000 K Blanco cálido 4 100 K Blanco neutro 6 500 K Blanco 19.2 W x metro FL 7-9 lúmenes x LED 24 V cc CRI 90 IES Archivo Fotométrico atenuable

TIRAS DE LEDS

EXTRAPLANAS / NANO

LINEA PROFESIONAL



LA6622162724300R

[Blanco cálido
2 700 K]

LA662216WW24300R

[Blanco cálido
3 000 K] Sobre pedido

LA662216Z24300R

[Blanco neutro
4 100 K] Sobre pedido

LA662216W24300R

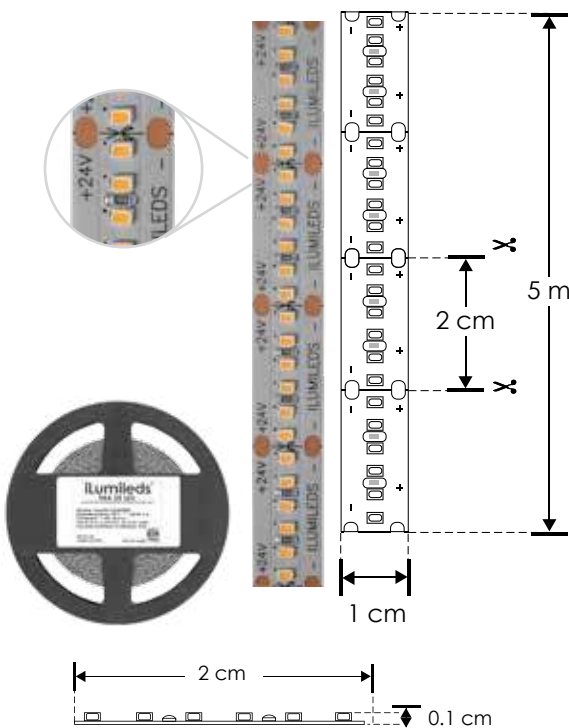
[Blanco 6 500 K]
Sobre pedido



NOTA: Compatible con accesorios modelos: CONLAT10MM, COP10MM, COP10MM CAB

Al no tener cubierta de resina sino barniz con tecnología nano, prolonga la vida del LED (por calentamiento) y no hay amarillamiento. Ideal para exteriores pues se puede mojar o en lugares con alta humedad (No para uso subacuático o en contacto con el agua por tiempo prolongado). No se recomienda uso continuo de más de 6 horas encendidas.

Material	Pista de cobre / Acabado blanco
Lámpara	Tira extraplana para interiores y exteriores, 300 LEDs por metro tipo 2216, rollo de 5 metros con cinta 3M autoadherible para su fijación, cortes cada 2 cm
Ángulo de apertura	120°
Color de luz	Blanco cálido / Blanco neutro / Blanco
Alimentación	24 V cc
Potencia	24 W / metro
CRI	90
PCB	2 oz doble cara



NOM IP 66 2-3 step MACADAM 2 700 K Blanco cálido 3 000 K Blanco cálido 4 100 K Blanco neutro 6 500 K Blanco 24 W x metro FL 7-9 lúmenes x LED 24 V cc CRI 90 IES Archivo Fotométrico atenuable

ilumileds / ilumileds.com.mx

EXTRAPLANAS / INTERIORES

LINEA PROFESIONAL



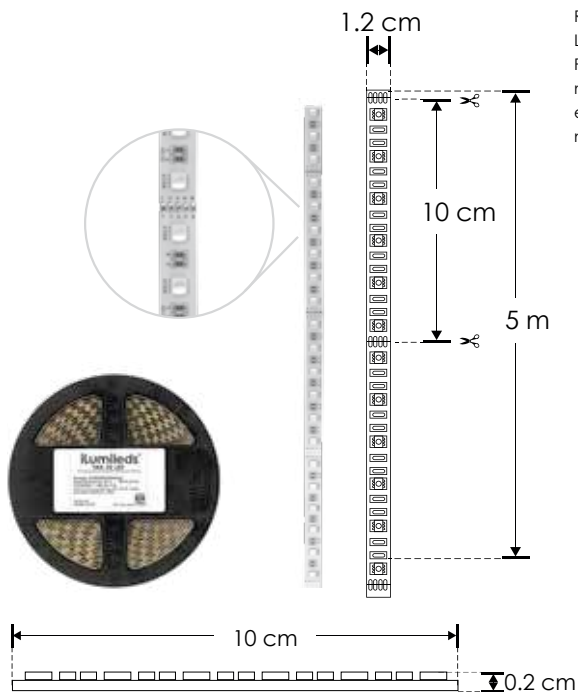
LDPB5050RGBW246R

[RGBW]



NOTA: Compatible con accesorios modelos: CONLATRGBW, COPRGBWCAB y con los controladores: ILURGBWWIFI, ILUDMX512RGBW, ILUCON2GRGBW
RGB requiere un controlador (No incluido) para cambio de colores.
LED con tono de color controlado.

Por su alta concentración de LEDs es indispensable que este producto vaya montado sobre un perfil de aluminio para disipar el calor ya que fue diseñada especialmente para perfiles de aluminio para producir un efecto uniforme de luz, no produce sombras.



Material	Pista de cobre / Acabado blanco
Lámpara	Tira extraplana para interiores, 60 LEDs por metro tipo 5050 4 en 1, rollo de 5 metros con cinta VHB autoadherible para su fijación, cortes cada 10 cm
Ángulo de apertura	120°
Color de luz	RGBW (Rojo, verde, azul, blanco cálido)
Alimentación	24 V cc
Potencia	16.8 W / metro
CRI	80 (Únicamente con blanco cálido)
PCB	2 oz doble cara

NOM

IP 20

2-3 step MACADAM

3 000 K
Blanco cálidoRGBW
4 en 116.8
W
x metro24
V cc

atenuable

EXTRAPLANAS / SUMERGIBLE EN AGUA

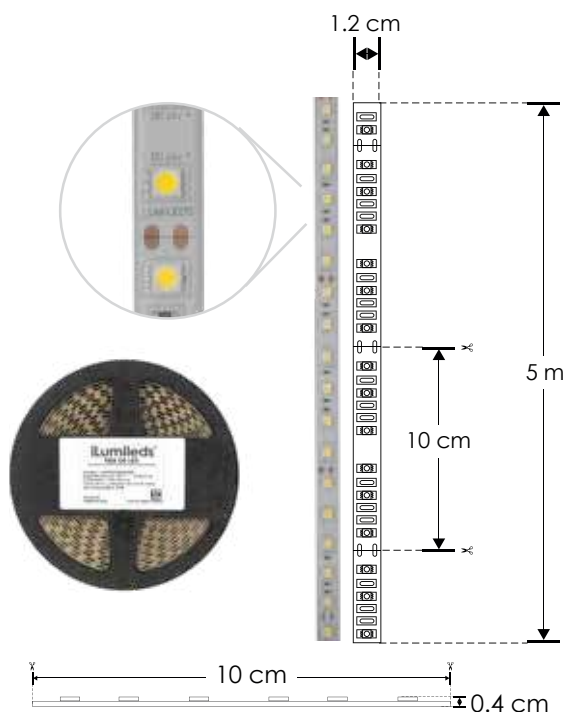
LINEA PROFESIONAL



LA5050IP68WW24R

[Blanco cálido
3 000 K]

Compatible con accesorios modelos: CONLAT10MM, COP10MM, COP10MMCAB.



Material	Pista de cobre / Acabado blanco / Cubierta de silicón
Lámpara	Tira extraplana sumergible en agua, 60 LEDs por metro modelo 5050 marca Edison ultra brillo rollo de 5 metros, cortes cada 10 cm
Ángulo de apertura	120°
Color de luz	Blanco cálido
Alimentación	24 V cc
Potencia	14.4 W / metro
CRI	90
PCB	2 oz doble cara

NOM

IP 68

2-3 step MACADAM

3 000 K
Blanco cálido14.4
W
x metroFL
18
lúmenes
x LED24
V cc

CRI 90

IES
Archivo
Fotométrico

atenuable

EXTRAPLANAS

LINEA PROFESIONAL



LDPB4040RGB24120 [RGB (IP20)]

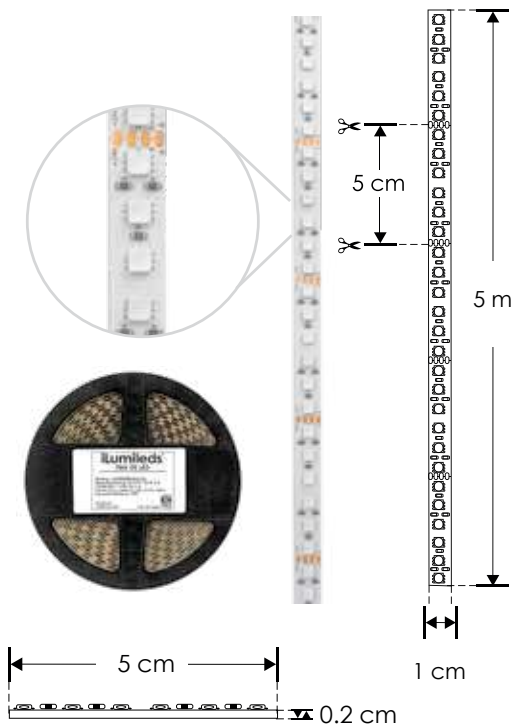
LA664040RGB24120 [RGB (IP66) NANO]



NOTA: Compatible con accesorios modelos: CONLATRGB, COPRGB, COPRGBCAB
 RGB requiere un controlador (No incluido) para cambio de colores. (ILUCON2GRGBW, ILUDMX512RGBW, ILURGBWWIFI, LTCTR I - A, WSCONIR24B)

LED con tono de color controlado. Por su alta concentración de LEDs es indispensable que este producto vaya montado sobre un perfil de aluminio para disipar el calor ya que fue diseñada especialmente para perfiles de aluminio para producir un efecto uniforme de luz, no produce sombras.

En el modelo LA664040RGB24120 (NANO) al no tener cubierta de resina sino barniz con tecnología nano, prolonga la vida del LED (por calentamiento) y no hay amarillamiento. Ideal para exteriores pues se puede mojar o en lugares con alta humedad (No para uso subacuático o en contacto con el agua por tiempo prolongado).



Material	Pista de cobre / Acabado blanco
Lámpara	Tira extraplana para interiores, 120 LEDs por metro tipo 4040, rollo de 5 metros con cinta 3M autoadherible para su fijación, cortes cada 5 cm
Ángulo de apertura	120°
Color de luz	RGB
Alimentación	24 V cc
Potencia	19.2 W / metro
PCB	2 oz doble cara



TIRAS DE LEDS

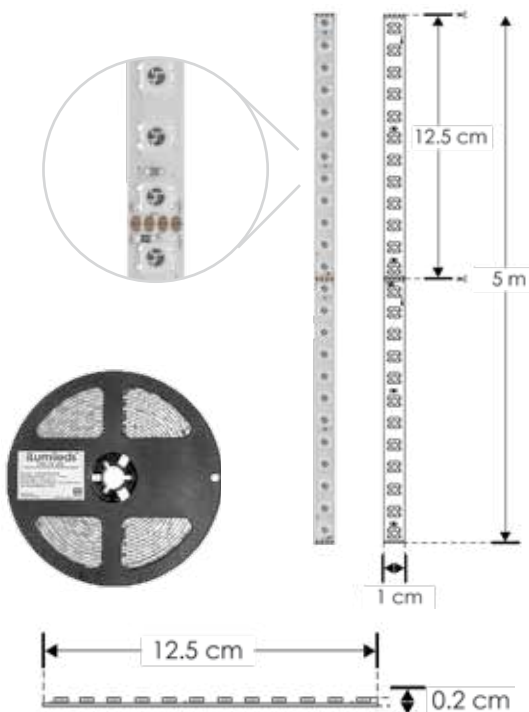
EXTRAPLANAS / INTERIORES / PIXEL
 LINEA PROFESIONAL



LDPB5050PIX2496R [RGB]



NOTA: Posibilidad de hacer secuencias con controlador ILUCON2GPIXEL y repetir señal para rollos adicionales con el amplificador ILUAMPPIXEL (no incluidos, consultar manual de operación y ficha técnica de los controladores). Por su alta concentración de LEDs es indispensable que este producto vaya montado sobre un perfil de aluminio para disipar el calor ya que fue diseñada especialmente para perfiles de aluminio para producir un efecto uniforme de luz, no produce sombras.



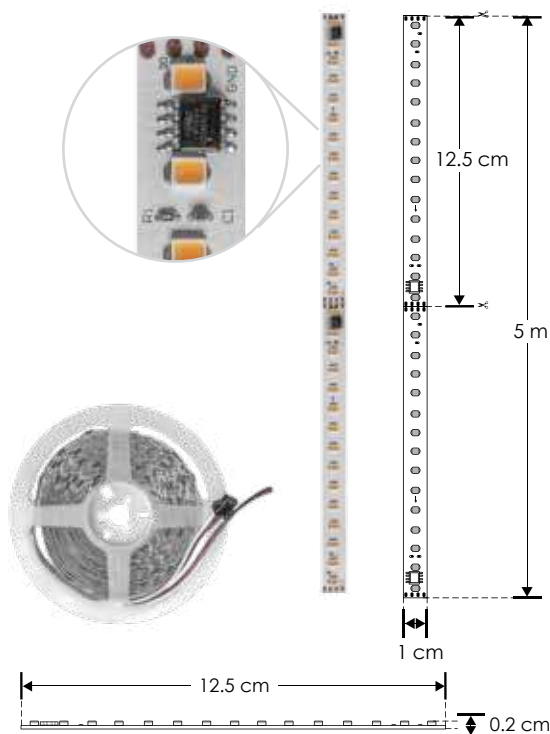
Material	Pista de cobre / Acabado blanco
Lámpara	Tira extraplana para interiores, 96 LEDs por metro tipo 5050, rollo de 5 metros con cinta 3M autoadherible para su fijación, cortes cada 12.5 cm
Ángulo de apertura	120°
Color de luz	RGB (3 en 1)
Alimentación	24 V cc
Potencia	14 W / metro
PCB	2 oz doble cara



ilumileds® / ilumileds.com.mx



NOTA: Posibilidad de hacer secuencias con controlador ILUCON2GPIXEL y repetir señal para rollos adicionales con el amplificador ILUAMPPIXEL (no incluidos, consultar manual de operación y ficha técnica de los controladores). Por su alta concentración de LEDs es indispensable que este producto vaya montado sobre un perfil de aluminio para disipar el calor ya que fue diseñada especialmente para perfiles de aluminio para producir un efecto uniforme de luz, no produce sombras.



Material Pista de cobre / Acabado blanco

Lámpara Tira extraplana para interiores, 120 LEDs por metro tipo 2835, rollo de 5 metros con cinta 3M autoadherible para su fijación, cortes cada 12.5 cm

Ángulo de apertura 120°

Color de luz Blanco cálido

Alimentación 24 V cc

Potencia 8 W / metro

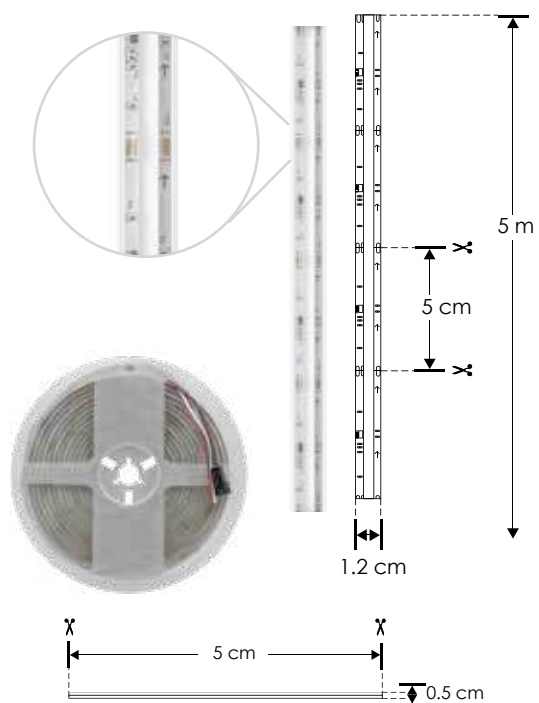
PCB 2 oz doble cara

NOMIP
203 000 K
Blanco cálido8
W
x metro24
V ccCRI
80

atenuable



NOTA: Posibilidad de hacer secuencias con controlador ILUCON2GPIXEL y repetir señal para rollos adicionales con el amplificador ILUAMPPIXEL (no incluidos, consultar manual de operación y ficha técnica de los controladores). Por su alta concentración de LEDs es indispensable que este producto vaya montado sobre un perfil de aluminio para disipar el calor ya que fue diseñada especialmente para perfiles de aluminio para producir un efecto uniforme de luz, no produce sombras. **Por su cubierta de fósforo, no es recomendable para uso continuo de más de 6 horas.**



Material Pista de cobre / Acabado blanco (Con cubierta de silicón transparente)

Lámpara Tira extraplana para exteriores e interiores, 720 LEDs por metro tipo LED COB, rollo de 5 metros, con cinta autoadherible para su fijación, cortes cada 5 cm

Ángulo de apertura 120°

Color de luz RGB (3 en 1)

Alimentación 24 V cc

Potencia 20 W / metro

PCB 2 oz doble cara

NOMIP
67

RGB

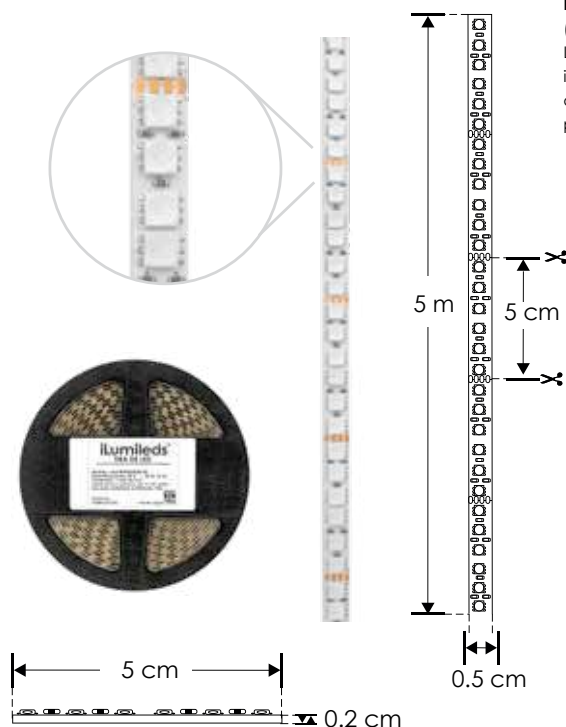
20
W
x metro24
V cc

atenuable



NUEVO

NOTA: RGB requiere un controlador (No incluido) para cambio de colores. (ILUCON2GRGBW, ILUDMX512RGBW, ILURGBWWIFI, LTCTR I - A, WSCONIR24B) LED con tono de color controlado. Por su alta concentración de LEDs es indispensable que este producto vaya montado sobre un perfil de aluminio para disipar el calor ya que fue diseñada especialmente para perfiles de aluminio para producir un efecto uniforme de luz, no produce sombras.

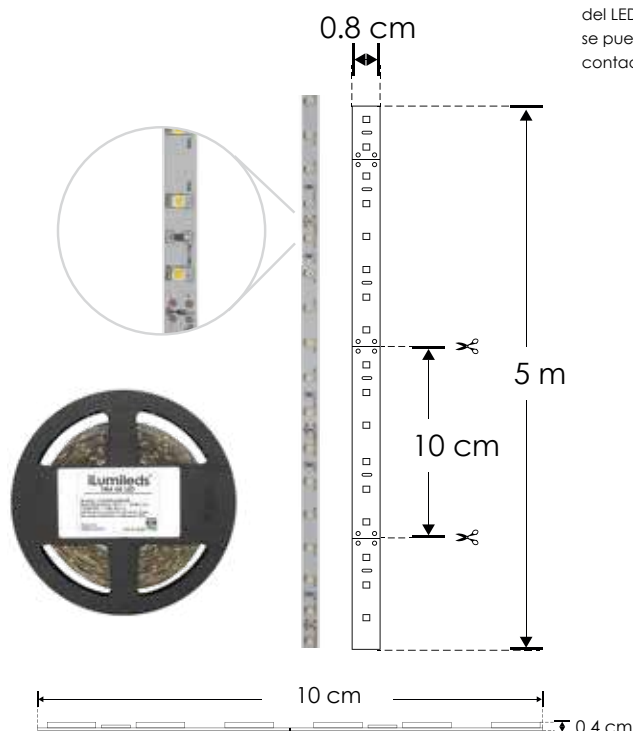


Material	Pista de cobre / Acabado blanco
Lámpara	Tira extraplana para interiores, 120 LEDs por metro tipo 4040, rollo de 5 metros con cinta 3M autoadherible para su fijación, cortes cada 5 cm
Ángulo de apertura	120°
Color de luz	RGB
Alimentación	24 V cc
Potencia	7 W / metro
PCB	2 oz doble cara



NOTA: Compatible con accesorios modelos: CONLAT8MM, COP8MM, COP8MMCA8

Al no tener cubierta de resina sino barniz con tecnología nano, prolonga la vida del LED (por calentamiento) y no hay amarillamiento. Ideal para exteriores pues se puede mojar o en lugares con alta humedad (No para uso subacuático o en contacto con el agua por tiempo prolongado).



Material	Pista de cobre / Acabado blanco
Lámpara	Tira extraplana para interiores y exteriores, 60 LEDs por metro tipo 3528, rollo de 5 metros con cinta 3M autoadherible para su fijación, cortes cada 10 cm
Ángulo de apertura	120°
Color de luz	Blanco cálido
Alimentación	24 V cc
Potencia	4.8 W / metro
CRI	90
PCB	2 oz doble cara



EXTRAPLANAS / INTERIORES
LINEA PROFESIONAL



LDPB2835Z24120R

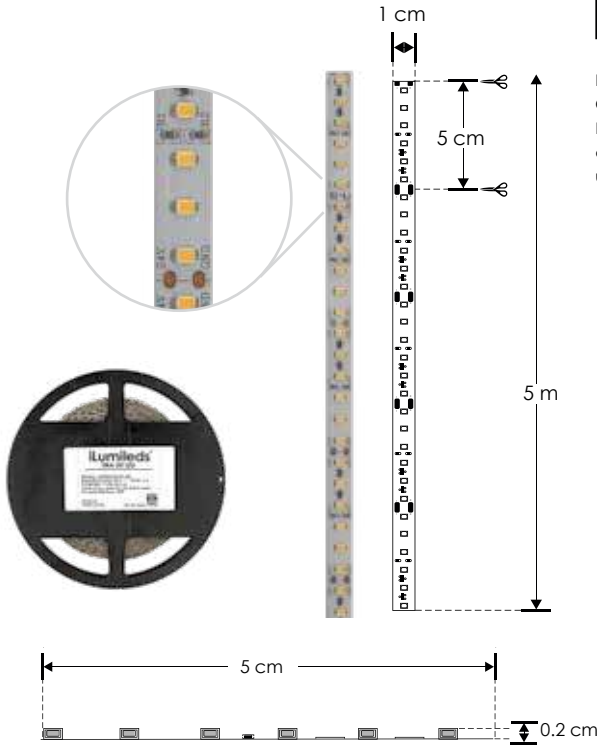
[Blanco cálido
2 700 K]

LDPB2835Z24120

[Blanco neutro
4 100 K]

LDPB2835W24120R

[Blanco
5 500 K]



NOTA: LED con tono de color controlado.

Compatible con accesorios modelos: CONLAT10MM, COP10MM, COP10MMCA8

Por su alta concentración de LEDs es indispensable que este producto vaya montado sobre un perfil de aluminio para disipar el calor ya que fue diseñada especialmente para perfiles de aluminio para producir un efecto uniforme de luz, no produce sombras.

Material	Pista de cobre / Acabado blanco
Lámpara	Tira extraplana para interiores, 120 LEDs por metro tipo 2835, rollo de 5 metros con cinta 3M autoadherible para su fijación, cortes cada 5 cm
Ángulo de apertura	120°
Color de luz	Blanco cálido / Blanco neutro / Blanco
Alimentación	24 V cc
Potencia	28.8 W / metro
CRI	80
PCB	2 oz doble cara

NOM IP 20 2-3 step MACADAM 2 700 K Blanco cálido 4 100 K Blanco neutro 5 500 K Blanco 28.8 W x metro FL 20-22 lúmenes x LED 24 V cc CRI 80 IES Archivo Fotométrico atenuable

EXTRAPLANAS / INTERIORES / ZIG ZAG
LINEA PROFESIONAL



LDZ2835WW24120

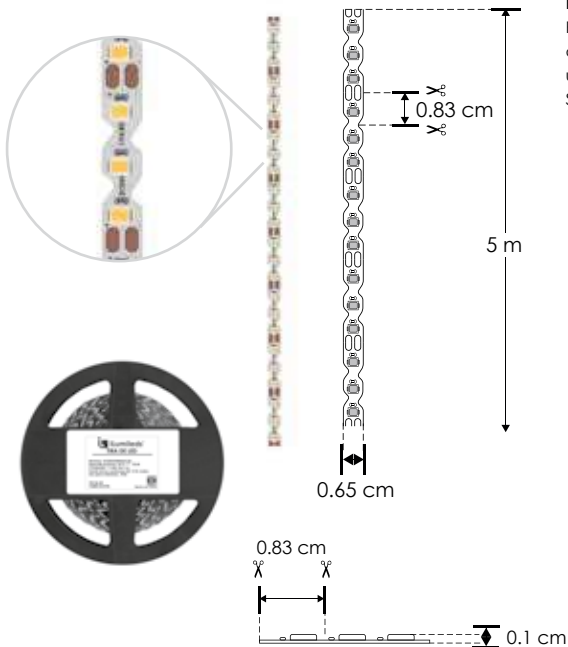
[Blanco cálido
3 000 K]

LDZ2835Z24120

[Blanco neutro
4 100 K]

LDZ2835W24120

[Blanco
5 500 K]



NOTA: LED con tono de color controlado.

Por su alta concentración de LEDs es indispensable que este producto vaya montado sobre un perfil de aluminio para disipar el calor ya que fue diseñada especialmente para perfiles de aluminio para producir un efecto uniforme de luz, no produce sombras.

Su PCB con corte en zigzag permite hacer curvas con iluminación frontal.

Material	Pista de cobre / Acabado blanco
Lámpara	Tira extraplana para interiores, 120 LEDs por metro tipo 2835, rollo de 5 metros con cinta 3M autoadherible para su fijación, cortes cada 0.83 cm
Ángulo de apertura	120°
Color de luz	Blanco cálido / Blanco neutro / Blanco
Alimentación	24 V cc
Potencia	14 W / metro
CRI	90
PCB	2 oz doble cara

NOM IP 20 2-3 step MACADAM 3 000 K Blanco cálido 4 100 K Blanco neutro 5 500 K Blanco 14 W x metro FL 7-9 lúmenes x LED 24 V cc CRI 90 IES Archivo Fotométrico atenuable

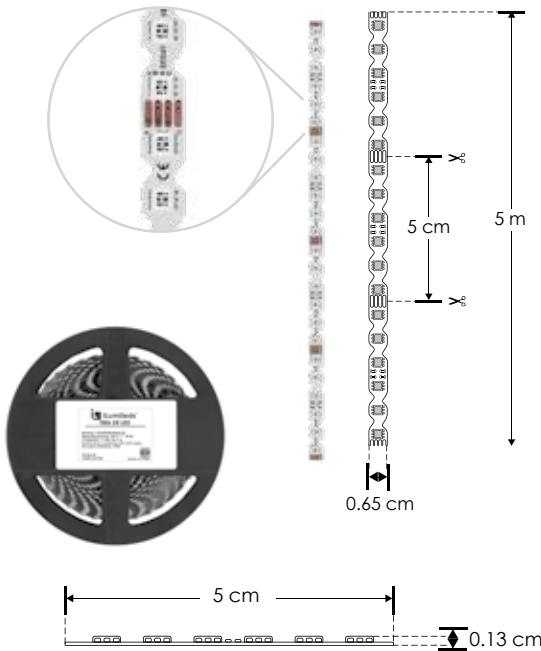
EXTRAPLANAS / INTERIORES / ZIGZAG
LINEA PROFESIONAL



LDZ3535RGB24120 [RGB]



NOTA: RGB requiere un controlador (No incluido) para cambio de colores. (ILUCON2GRGBW, ILUDMX512RGBW, ILURGBWWIFI, LTCTR I - A, WSCONIR24B)
Por su alta concentración de LEDs es indispensable que este producto vaya montado sobre un perfil de aluminio para disipar el calor ya que fue diseñada especialmente para perfiles de aluminio para producir un efecto uniforme de luz, no produce sombras. Su PCB con corte en zigzag permite hacer curvas con iluminación frontal.



Material	Pista de cobre / Acabado blanco
Lámpara	Tira extraplana para interiores, 120 LEDs por metro tipo 3535, rollo de 5 metros con cinta 3M autoadherible para su fijación, cortes cada 5 cm
Ángulo de apertura	120°
Color de luz	RGB
Alimentación	24 V cc
Potencia	14 W / metro
PCB	2 oz doble cara



TIRAS DE LEDS

EXTRAPLANAS / INTERIORES
LINEA PROFESIONAL



LDPB2835272410R

[Blanco cálido
2 700 K]

LDPB28352410R

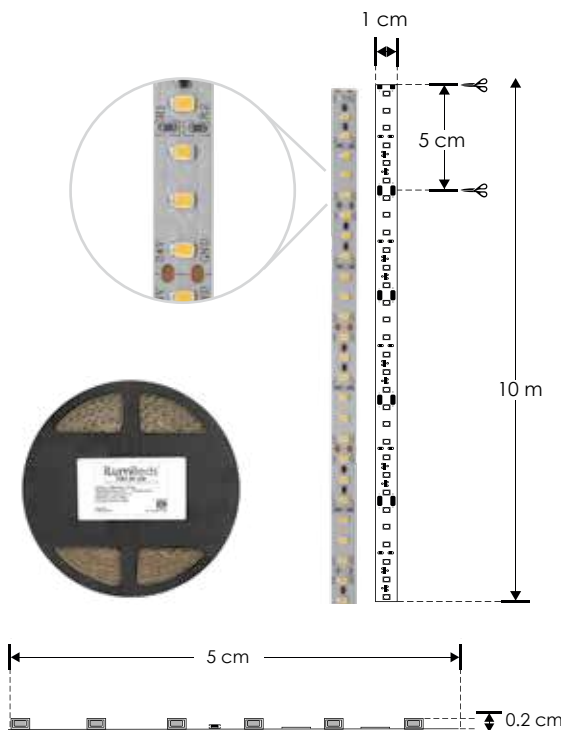
[Blanco neutro
4 100 K]



NOTA: LED con tono de color controlado.

Compatible con accesorios modelos: CONLAT10MM, COP10MM, COP10MMCA

Por su alta concentración de LEDs es indispensable que este producto vaya montado sobre un perfil de aluminio para disipar el calor ya que fue diseñada especialmente para perfiles de aluminio para producir un efecto uniforme de luz, no produce sombras.



Material	Pista de cobre / Acabado blanco
Lámpara	Tira extraplana para interiores, 120 LEDs por metro tipo 2835, rollo de 10 metros con cinta 3M autoadherible para su fijación, cortes cada 5 cm
Ángulo de apertura	120°
Color de luz	Blanco cálido / Blanco neutro
Alimentación	24 V cc
Potencia	13 W / metro
CRI	80
PCB	3 oz doble cara



ilumileds® / ilumileds.com.mx

EXTRAPLANAS / INTERIORES

LÍNEA PROFESIONAL



LDPB2835Z2420R

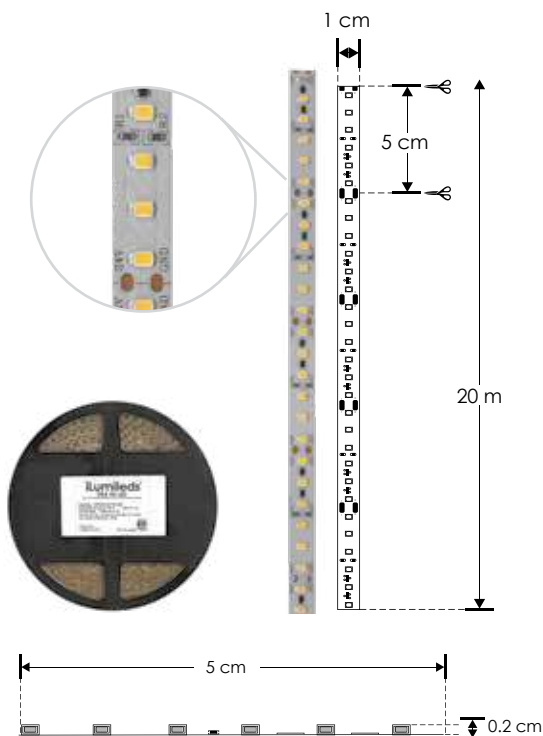
[Blanco cálido
2 700 K]

LDPB2835Z2420R

[Blanco neutro
4 100 K]

LDPB2835W2420R

[Blanco
5 500 K]



NOTA: LED con tono de color controlado.

Compatible con accesorios modelos: CONLAT10MM, COP10MM, COP10MMCA

Por su alta concentración de LEDs es indispensable que este producto vaya montado sobre un perfil de aluminio para disipar el calor ya que fue diseñada especialmente para perfiles de aluminio para producir un efecto uniforme de luz, no produce sombras.

Material	Pista de cobre / Acabado blanco
Lámpara	Tira extraplana para interiores, 120 LEDs por metro tipo 2835, rollo de 20 metros con cinta 3M autoadherible para su fijación, cortes cada 5 cm
Ángulo de apertura	120°
Color de luz	Blanco cálido / Blanco neutro / Blanco
Alimentación	24 V cc
Potencia	10 W / metro
CRI	80
PCB	3 oz doble cara

NOM IP 20 2-3 step MACADAM 2 700 K Blanco cálido 4 100 K Blanco neutro 5 500 K Blanco 10 W x metro FL 6-8 lúmenes x LED 24 V cc CRI 80 IES Archivo Fotométrico atenuable

EXTRAPLANAS / INTERIORES

LÍNEA BAJO COSTO



LE2835Z2224240R

[Blanco cálido
2 200 K]

LE2835Z24240R

[Blanco cálido
2 700 K]

LE2835WW24240R

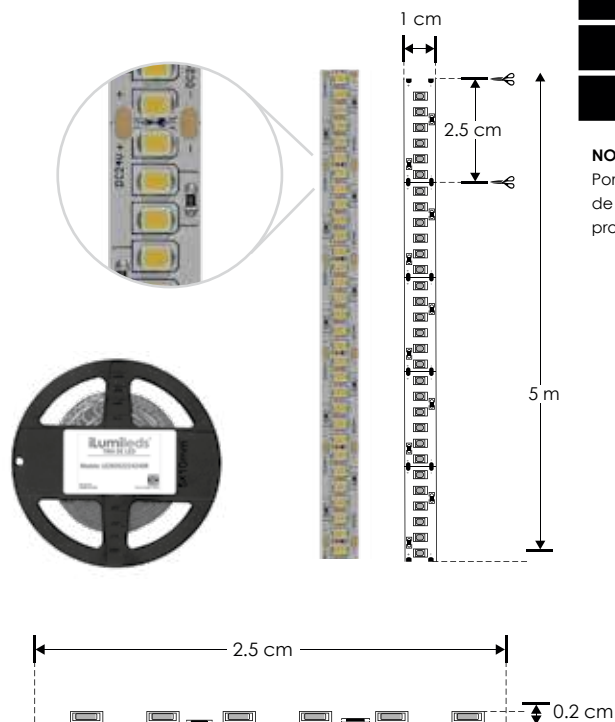
[Blanco cálido
3 000 K]

LE2835Z24240R

[Blanco neutro
4 100 K]

LE2835W24240R

[Blanco
6 500 K]



NOTA: Compatible con accesorios modelos: CONLAT10MM, COP10MM, COP10MMCA

Por su alta concentración de LEDs es indispensable que este producto vaya montado sobre un perfil de aluminio para disipar el calor ya que fue diseñada especialmente para perfiles de aluminio para producir un efecto uniforme de luz, no produce sombras.

Material	Pista de cobre / Acabado blanco
Lámpara	Tira extraplana para interiores de 240 LEDs por metro tipo 2835, rollo de 5m. Con cinta 3M autoadherible para su fijación, cortes cada 2.5 cm
Ángulo de apertura	120°
Color de luz	Blanco cálido / Blanco neutro / Blanco
Alimentación	24 V cc
Potencia	20 W / metro
CRI	80
PCB	2 oz doble cara

NOM IP 20 3-4 step MACADAM 2 200 K Blanco cálido 2 700 K Blanco cálido 3 000 K Blanco cálido 4 100 K Blanco neutro 6 500 K Blanco 20 W x metro FL 5-7 lúmenes x LED 24 V cc CRI 80 IES Archivo Fotométrico atenuable

ilumileds.com.mx

EXTRAPLANAS / INTERIORES
LINEA BAJO COSTO

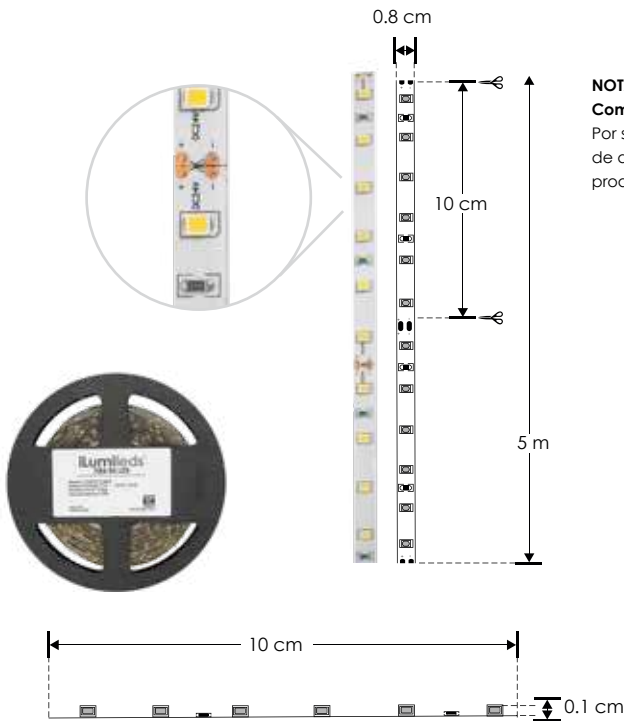


LE2835Z2460R

[Blanco cálido
2 700 K]

LE2835Z2460R

[Blanco neutro
4 100 K]



NOTA: LED con tono de color no controlado.

Compatible con accesorios modelos: CONLAT8MM, COP8MM, COP8MM CAB

Por su alta concentración de LEDs es indispensable que este producto vaya montado sobre un perfil de aluminio para disipar el calor ya que fue diseñada especialmente para perfiles de aluminio para producir un efecto uniforme de luz, no produce sombras.

Material	Pista de cobre / Acabado blanco
Lámpara	Tira extraplana para interiores, 60 LEDs por metro tipo 2835, rollo de 5 metros con cinta 3M autoadherible para su fijación, cortes cada 10 cm
Ángulo de apertura	120°
Color de luz	Blanco cálido / Blanco neutro
Alimentación	24 V cc
Potencia	8.4 W / metro
CRI	80
PCB	2 oz doble cara



TIRAS DE LEDS

EXTRAPLANAS / INTERIORES
LINEA BAJO COSTO



LE2835Z24120R

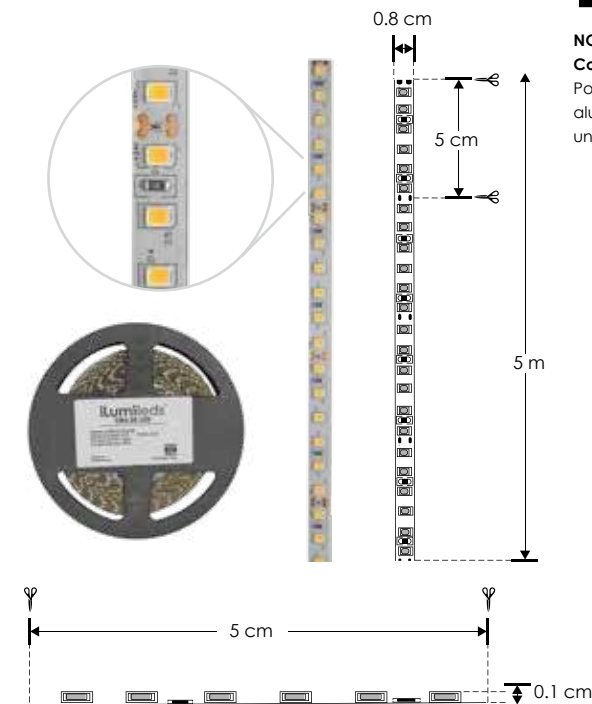
[Blanco cálido
2 700 K]

LE2835Z24120R

[Blanco neutro
4 100 K]

LE2835W24120R

[Blanco
6 000 K]



NOTA: LED con tono de color no controlado.

Compatible con accesorios modelos: CONLAT8MM, COP8MM, COP8MM CAB

Por su alta concentración de LEDs es indispensable que este producto vaya montado sobre un perfil de aluminio para disipar el calor ya que fue diseñada especialmente para perfiles de aluminio para producir un efecto uniforme de luz, no produce sombras.

Material	Pista de cobre / Acabado blanco
Lámpara	Tira extraplana para interiores, 120 LEDs por metro tipo 2835, rollo de 5 metros con cinta 3M autoadherible para su fijación, cortes cada 5 cm
Ángulo de apertura	120°
Color de luz	Blanco cálido / Blanco neutro / Blanco
Alimentación	24 V cc
Potencia	15.2 W / metro
CRI	80
PCB	2 oz doble cara



ilumileds / ilumileds.com.mx

EXTRAPLANAS / INTERIORES

LINEA PROFESIONAL



LRRCOB2724400R5

[Blanco cálido
2 700 K]

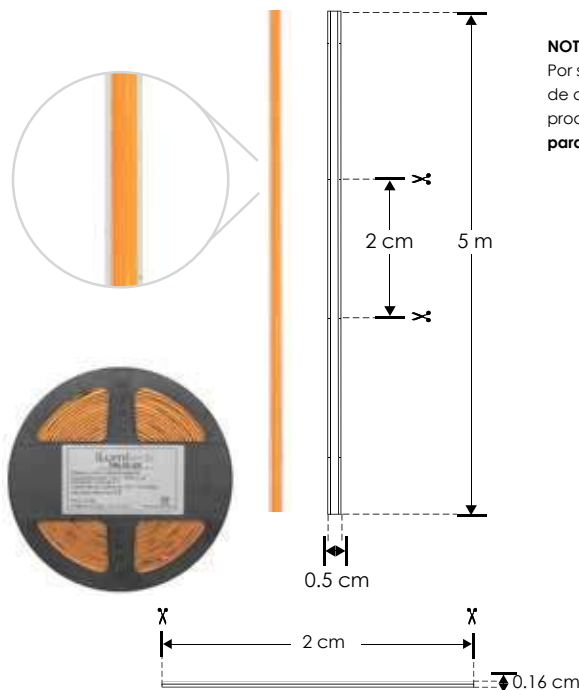
LRRCOBWW24400R5

[Blanco cálido
3 000 K]

LRRCOBZ24400R5

[Blanco neutro
4 100 K]

NUEVOS

**NOTA:** LED con tono de color controlado.

Por su alta concentración de LEDs es indispensable que este producto vaya montado sobre un perfil de aluminio para disipar el calor ya que fue diseñada especialmente para perfiles de aluminio para producir un efecto uniforme de luz, no produce sombras. **Por su cubierta de fósforo, no es recomendable para uso continuo de más de 6 horas.**

Material	Pista de cobre / Acabado blanco
Lámpara	Tira extraplana para interiores, 400 LEDs por metro tipo LED COB, rollo de 5 metros con cinta 3M autoadherible para su fijación, cortes cada 2 cm
Ángulo de apertura	120°
Color de luz	Blanco cálido / Blanco neutro
Alimentación	24 V cc
Potencia	10 W / metro
CRI	90
PCB	2 oz doble cara, con tecnología roll to roll

NOM

IP
202-3
step
MACADAM2 700 K
Blanco cálido3 000 K
Blanco cálido4 100 K
Blanco neutro10
W
x metroFL
1.75 - 2
láminas
x LED24
V ccCRI
90IES
Archivo
Fotométrico

EXTRAPLANAS / INTERIORES

LINEA PROFESIONAL



LRRCOB2724480R

[Blanco cálido
2 700 K]

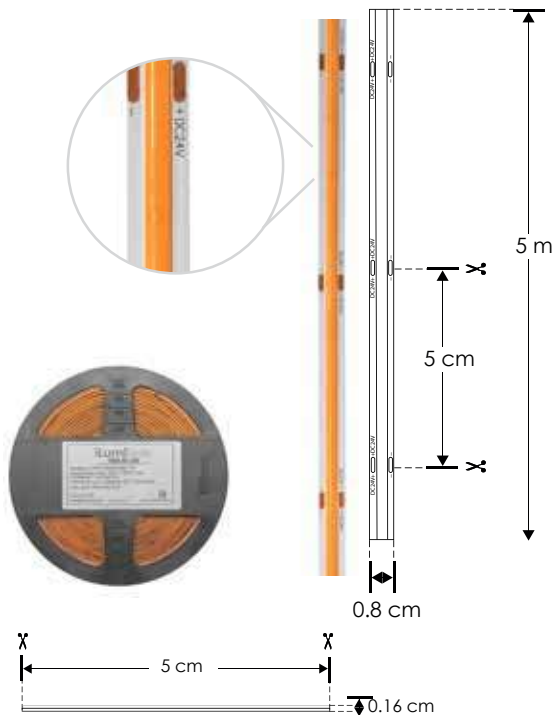
LRRCOBWW24480R

[Blanco cálido
3 000 K]

LRRCOBZ24480R

[Blanco neutro
4 100 K]

NUEVOS

**NOTA:** LED con tono de color controlado.

Por su alta concentración de LEDs es indispensable que este producto vaya montado sobre un perfil de aluminio para disipar el calor ya que fue diseñada especialmente para perfiles de aluminio para producir un efecto uniforme de luz, no produce sombras. **Por su cubierta de fósforo, no es recomendable para uso continuo de más de 6 horas.**

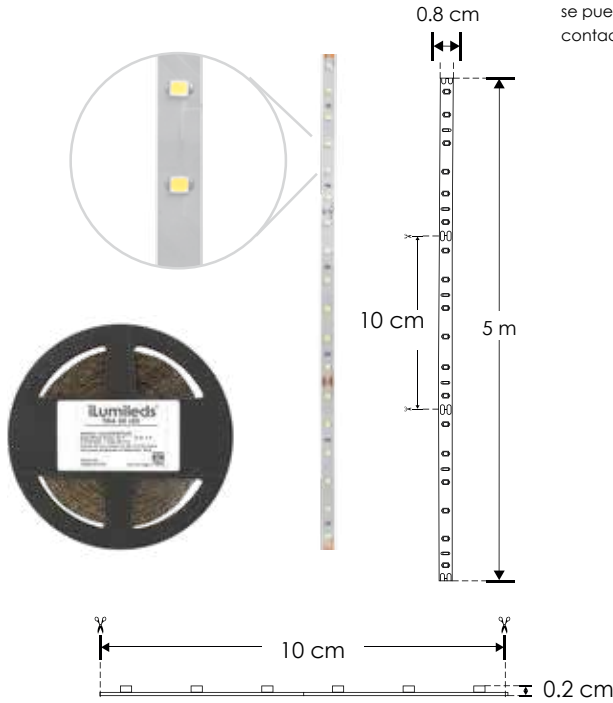
Material	Pista de cobre / Acabado blanco
Lámpara	Tira extraplana para interiores, 480 LEDs por metro tipo LED COB, rollo de 5 metros con cinta 3M autoadherible para su fijación, cortes cada 5 cm
Ángulo de apertura	120°
Color de luz	Blanco cálido / Blanco neutro
Alimentación	24 V cc
Potencia	11 W / metro
CRI	90
PCB	2 oz doble cara, con tecnología roll to roll

NOM

IP
202-3
step
MACADAM2 700 K
Blanco cálido3 000 K
Blanco cálido4 100 K
Blanco neutro11
W
x metroFL
1.75 - 2
láminas
x LED24
V ccCRI
90IES
Archivo
Fotométrico

**NOTA:** Compatible con accesorios modelos: CONLAT8MM, COP8MM, COP8MM CAB

Al no tener cubierta de resina sino barniz con tecnología nano, prolonga la vida del LED (por calentamiento) y no hay amarillamiento. Ideal para exteriores pues se puede mojar o en lugares con alta humedad (No para uso subacuático o en contacto con el agua por tiempo prolongado)



Material	Pista de cobre / Acabado blanco
Lámpara	Tira extraplana para interiores y exteriores, 60 LEDs por metro tipo 2835, rollo de 5 metros con cinta 3M autoadherible para su fijación, cortes cada 10 cm
Ángulo de apertura	120°
Color de luz	Blanco cálido
Alimentación	24 V cc
Potencia	14.4 W / metro
CRI	90
PCB	2 oz doble cara

**LDPBCOB2224480R5**[Blanco cálido
2 200 K]

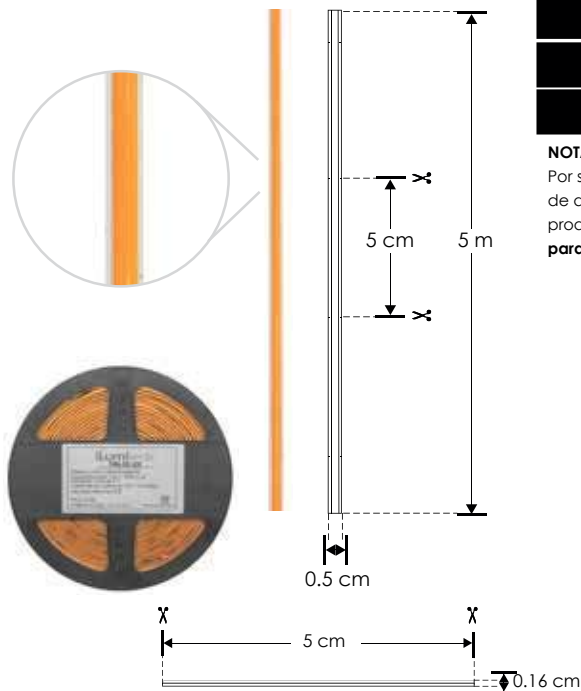
NUEVO

LDPBCOB2424480R5[Blanco cálido
2 400 K]

NUEVO

LDPBCOB2724480R5[Blanco cálido
2 700 K]

NUEVO

LDPBCOBWW24480R5[Blanco cálido
3 000 K]**LDPBCOBZ24480R5**[Blanco neutro
4 100 K]**LDPBCOBW24480R5**[Blanco
6 000 K]**NOTA:** LED con tono de color controlado.Por su alta concentración de LEDs es indispensable que este producto vaya montado sobre un perfil de aluminio para disipar el calor ya que fue diseñada especialmente para perfiles de aluminio para producir un efecto uniforme de luz, no produce sombras. **Por su cubierta de fósforo, no es recomendable para uso continuo de más de 6 horas.**

Material	Pista de cobre / Acabado blanco
Lámpara	Tira extraplana para interiores, 480 LEDs por metro tipo LED COB, rollo de 5 metros con cinta 3M autoadherible para su fijación, cortes cada 5 cm
Ángulo de apertura	120°
Color de luz	Blanco cálido / Blanco neutro / Blanco
Alimentación	24 V cc
Potencia	11 W / metro
CRI	90
PCB	2 oz doble cara



EXTRAPLANAS / INTERIORES
LINEA PROFESIONAL



- LDPBCOBWW24512R** [Blanco cálido 3 000 K]
- LDPBCOBZ24512R** [Blanco neutro 4 100 K]
- LDPBCOBW24512R** [Blanco 6 000 K]



NOTA: LED con tono de color controlado.
Compatible con accesorios modelos: CONLAT8MM, COP8MM, COP8MM CAB
 Por su alta concentración de LEDs es indispensable que este producto vaya montado sobre un perfil de aluminio para disipar el calor ya que fue diseñada especialmente para perfiles de aluminio para producir un efecto uniforme de luz, no produce sombras. **Por su cubierta de fósforo, no es recomendable para uso continuo de más de 6 horas.**

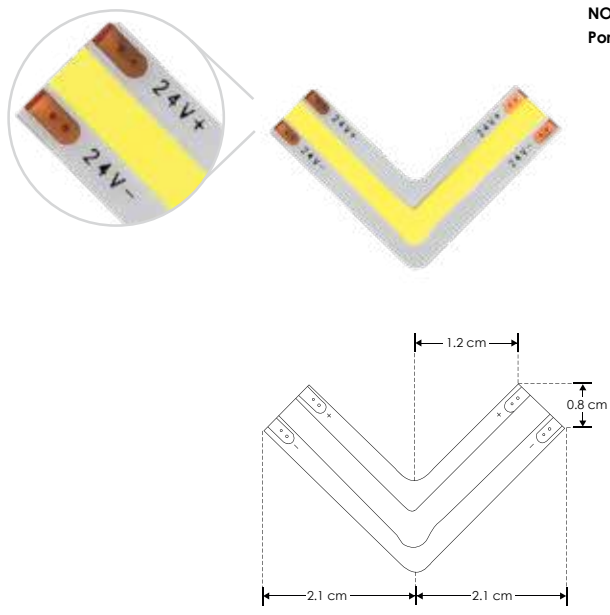
Material	Pista de cobre / Acabado blanco
Lámpara	Tira extraplana para interiores, 512 LEDs por metro tipo LED COB, rollo de 5 metros con cinta 3M autoadherible para su fijación, cortes cada 6.25 cm
Ángulo de apertura	120°
Color de luz	Blanco cálido / Blanco neutro / Blanco
Alimentación	24 V cc
Potencia	12 W / metro
CRI	90
PCB	2 oz doble cara

NOM | IP 20 | 2-3 step MACADAM | 3 000 K (Blanco cálido) | 4 100 K (Blanco neutro) | 6 000 K (Blanco) | 12 W x metro | FL 1.75 - 2.25 lúmenes x LED | 24 V cc | CRI 90 | IES Archivo Fotométrico | atenuable

EXTRAPLANAS / INTERIORES
LINEA PROFESIONAL



- COP512COB90HWW** [Blanco cálido 3 000 K]
- COP512COB90HZ** [Blanco neutro 4 100 K]
- COP512COB90HW** [Blanco 6 000 K]



NOTA: Compatible con accesorios modelos: CONLAT8MM, COP8MM, COP8MM CAB
 Por su cubierta de fósforo, no es recomendable para uso continuo de más de 6 horas.

Material	Pista de cobre / Acabado blanco
Lámpara	Cople horizontal de 90°, tipo LED COB 512 LEDs por metro. Tiras de LED compatibles: LDPBCOBWW24512R, LDPBCOBZ24512R, LDPBCOBW24512R (no incluidas).
Ángulo de apertura	120°
Color de luz	Blanco cálido / Blanco neutro / Blanco
Alimentación	24 V cc
Potencia	0.36 W
CRI	90
PCB	2 oz doble cara

NOM | IP 20 | 2-3 step MACADAM | 3 000 K (Blanco cálido) | 4 100 K (Blanco neutro) | 6 000 K (Blanco) | 0.36 W | FL 1.75 - 2.25 lúmenes x LED | 24 V cc | CRI 90 | IES Archivo Fotométrico | atenuable

EXTRAPLANAS / INTERIORES
LINEA PROFESIONAL



LDPBCOB2724528R

[Blanco cálido
2 700 K]

LDPBCOBWW24528R

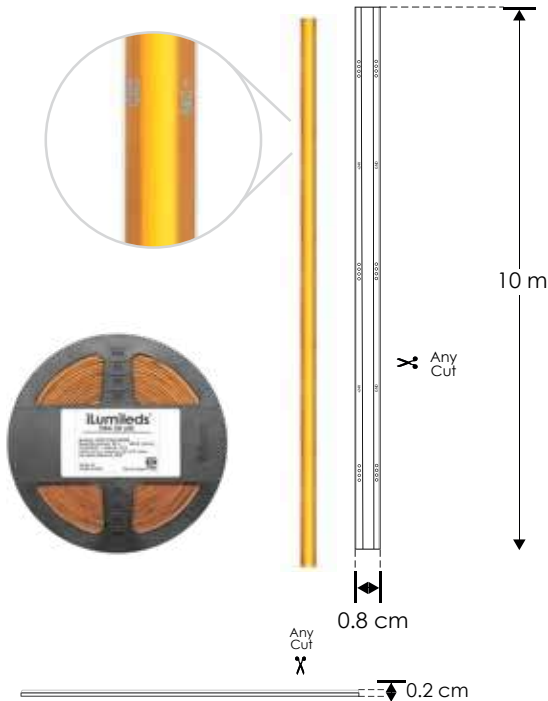
[Blanco cálido
3 000 K]

LDPBCOBZ24528R

[Blanco neutro
4 100 K]

LDPBCOBW24528R

[Blanco
6 000 K]



NOTA: LED con tono de color controlado.

Compatible con accesorios modelos: CONLAT8MM, COP8MM, COPL8MM, COP8MM CAB

Por su alta concentración de LEDs es indispensable que este producto vaya montado sobre un perfil de aluminio para disipar el calor ya que fue diseñada especialmente para perfiles de aluminio para producir un efecto uniforme de luz, no produce sombras. **Por su cubierta de fósforo, no es recomendable para uso continuo de más de 6 horas.**

Material	Pista de cobre
Lámpara	Tira extraplana para interiores, 528 LEDs por metro tipo LED COB, rollo de 10 metros con cinta 3M autoadherible para su fijación, corte en cualquier punto.
Ángulo de apertura	120°
Color de luz	Blanco cálido / Blanco neutro / Blanco
Alimentación	24 V cc
Potencia	14 W / metro
CRI	90
PCB	2 oz doble cara

NOM

IP 20

2-3 step MACADAM

2 700 K
Blanco cálido

3 000 K
Blanco cálido

4 100 K
Blanco neutro

6 000 K
Blanco

14 W
x metro

FL
1.96 - 2.54
lumens
x LED

24
V cc

CRI 90

IES
Archivo Fotométrico

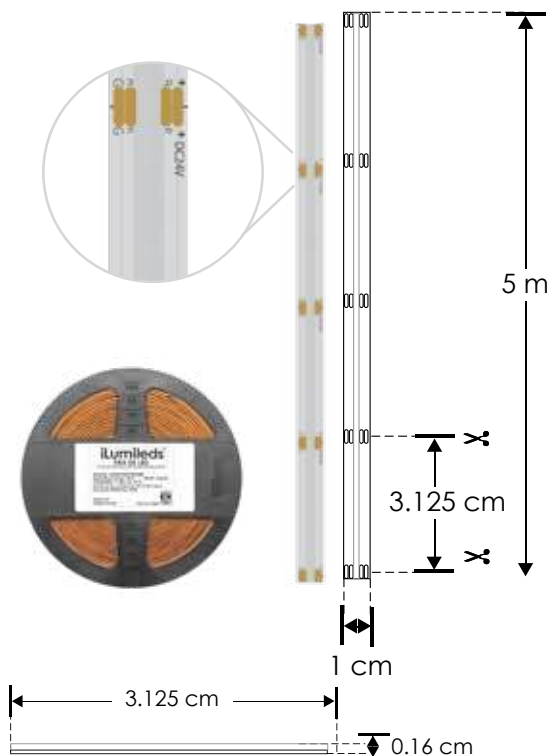
atenuable

EXTRAPLANAS / INTERIORES
LINEA PROFESIONAL



LRRCOBRGB24576

[RGB]



NOTA: RGB requiere un controlador (No incluido) para cambio de colores. (ILUCON2GRGBW, ILUDMX512RGBW, ILURGBWWIFI, LTCTR I - A, WSCONIR24B).

Por su alta concentración de LEDs es indispensable que este producto vaya montado sobre un perfil de aluminio para disipar el calor ya que fue diseñada especialmente para perfiles de aluminio para producir un efecto uniforme de luz, no produce sombras. **Por su cubierta de fósforo, no es recomendable para uso continuo de más de 6 horas.**

Material	Pista de cobre / Acabado blanco
Lámpara	Tira extraplana para interiores, 576 LEDs por metro tipo LED COB, rollo de 5 metros con cinta 3M autoadherible para su fijación, cortes cada 3.125 cm
Ángulo de apertura	120°
Color de luz	RGB
Alimentación	24 V cc
Potencia	14 W / metro
PCB	2 oz doble cara, con tecnología roll to roll

NOM

IP 20

RGB

14 W
x metro

24
V cc

atenuable

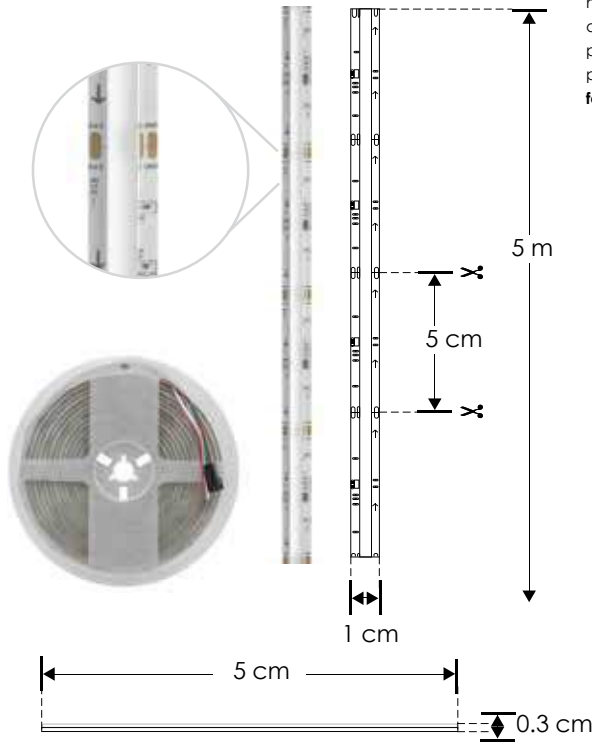
EXTRAPLANAS / INTERIORES / PIXEL
LINEA PROFESIONAL



LDPBCOBPRGB24720 [RGB]



NOTA: Posibilidad de hacer secuencias con controlador ILUCON2GPIXEL y repetir señal para rollos adicionales con el amplificador ILUAMPPIXEL (no incluidos, consultar manual de operación y ficha técnica de los controladores). Por su alta concentración de LEDs es indispensable que este producto vaya montado sobre un perfil de aluminio para disipar el calor ya que fue diseñada especialmente para perfiles de aluminio para producir un efecto uniforme de luz, no produce sombras. **Por su cubierta de fósforo, no es recomendable para uso continuo de más de 6 horas.**



Material	Pista de cobre / Acabado blanco
Lámpara	Tira extraplana para interiores, 720 LEDs por metro tipo LED COB, rollo de 5 metros con cinta 3M autoadherible para su fijación, cortes cada 5 cm
Ángulo de apertura	120°
Color de luz	RGB (3 en 1)
Alimentación	24 V cc
Potencia	20 W / metro
PCB	2 oz doble cara

NOM IP 20 2-3 step MACADAM RGB 20 W x metro 24 V cc atenuable

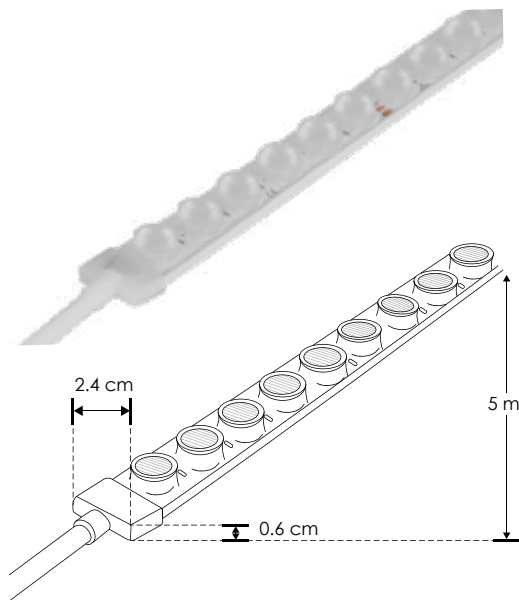
WALL WASHER / EXTERIORES
LINEA PROFESIONAL



LA505048RGBW30 [RGB]



NOTA: Controladores compatibles: ILURGBWWIFI, ILUDMX512RGBW, ILUCON2GRGBW LED con tono de color controlado.



Material	Pista de cobre / Acabado blanco Cubierta de silicón
Lámpara	Tira tipo Wall Washer con óptica de 30° para exteriores e interiores, 48 LEDs por metro 5050, rollo de 5 metros, cortes cada 12.5 cm
Ángulo de apertura	30°
Color de luz	RGB / Blanco
Alimentación	24 V cc
Potencia	24 W / metro
CRI	80
PCB	3 oz

accesorios También se venden por separado, únicamente como refacción.

ENDCAP505048 Terminación de silicón
ENDCAPH505048 Terminación de silicón con orificio
CON505048KIT Kit de conector macho y hembra

NOM IP 65 2-3 step MACADAM RGB 6 000 K Blanco 24 W x metro FL 20 lúmenes x LED 24 V cc CRI 80 IES Archivo Fotométrico atenuable

WALL WASHER / EXTERIORES

LINEA PROFESIONAL



LA283548WW30X45

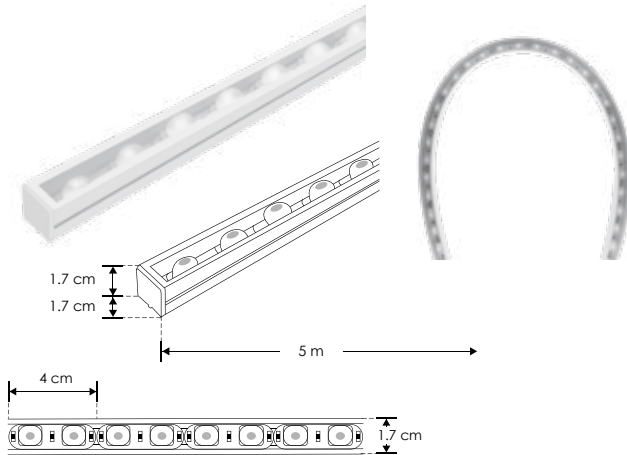
[Blanco cálido
3 000 K]

LA283548W30X45

[Blanco
6 500 K]



NOTA: LED con tono de color controlado. Flexible en sentido frontal o lateral.



Material	Pista de cobre / Acabado blanco con cubierta de silicón
Lámpara	Tira extraplana con óptica de 30 x 45° para interiores y exteriores, 48 LEDs por metro 2835, rollo de 5 metros, cortes cada 4 cm
Ángulo de apertura	30 x 45°
Color de luz	Blanco cálido / Blanco
Alimentación	24 V cc
Potencia	18 W / metro
CRI	80
PCB	3 oz

accesorios También se venden por separado, únicamente como refacción.



NOM IP **67** 2-3 step MACADAM 3 000 K Blanco cálido 6 500 K Blanco 18 W x metro FL 38-40 lúmenes x LED 24 V cc CRI **80** IES Archivo Fotométrico atenuable

TIRAS DE LEDS

WALL WASHER / EXTERIORES

LINEA PROFESIONAL



LA283548WW30

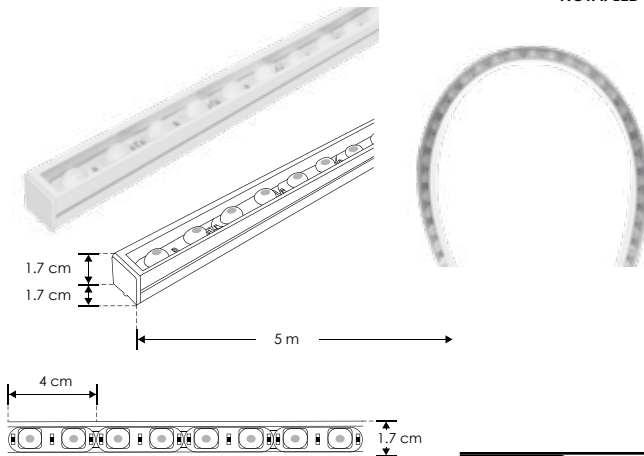
[Blanco cálido
3 000 K]

LA283548W30

[Blanco
6 500 K]



NOTA: LED con tono de color controlado. Flexible en sentido frontal o lateral.



Material	Pista de cobre / Acabado blanco con cubierta de silicón
Lámpara	Tira extraplana con óptica de 30° para interiores y exteriores, 48 LEDs por metro 2835, rollo de 5 metros, cortes cada 4 cm
Ángulo de apertura	30°
Color de luz	Blanco cálido / Blanco
Alimentación	24 V cc
Potencia	18 W / metro
CRI	80
PCB	3 oz

accesorios También se venden por separado, únicamente como refacción.



NOM IP **67** 2-3 step MACADAM 3 000 K Blanco cálido 6 500 K Blanco 18 W x metro FL 38-40 lúmenes x LED 24 V cc CRI **80** IES Archivo Fotométrico atenuable

ilumileds® / ilumileds.com.mx

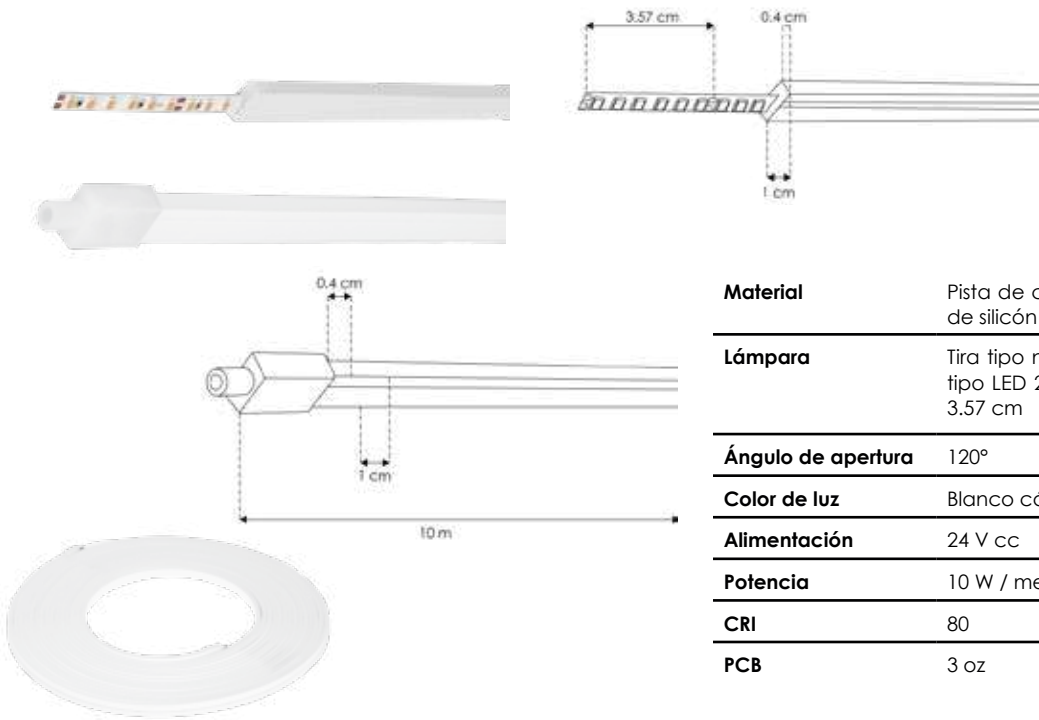


LA2835168270410

[Blanco cálido
2 700 K]

LA2835168NW0410

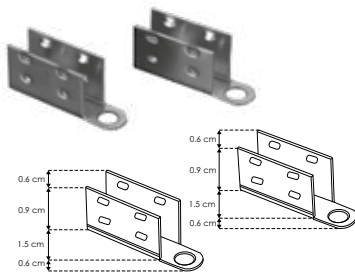
[Blanco neutro
4 100 K]



Material	Pista de cobre acabado blanco con cubierta de silicón
Lámpara	Tira tipo neon rectangular, 168 LEDs por metro tipo LED 2835, rollo de 10 metros, cortes cada 3.57 cm
Ángulo de apertura	120°
Color de luz	Blanco cálido / Blanco neutro
Alimentación	24 V cc
Potencia	10 W / metro
CRI	80
PCB	3 oz

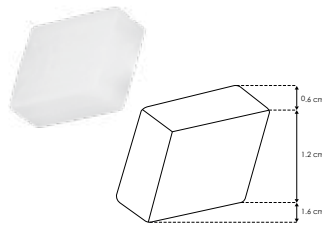


accesorios También se venden por separado, únicamente como refacción.



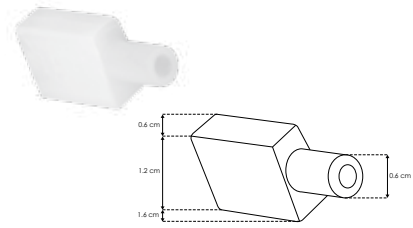
GRAPALA0410

Kit de 2 grapas de sujeción para tiras de LED modelos LA2835168270410 y LA2835168NW0410



ENCAPHOLE0410

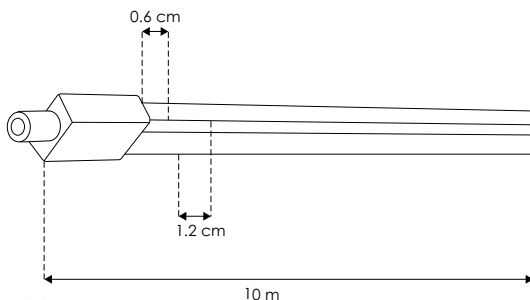
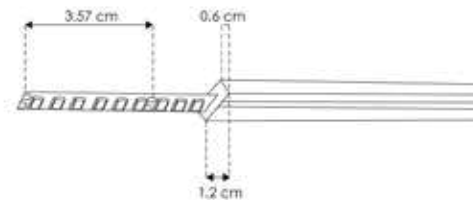
Terminación para tira led LA2835168270410 y LA2835168NW0410



ENCAPHOLE0410

Terminación con agujero para tira led LA2835168270410 y LA2835168NW0410

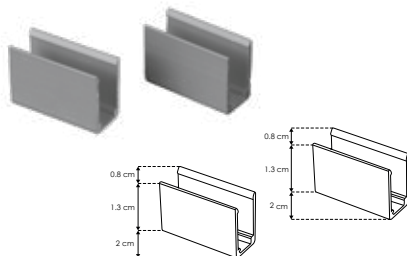




Material	Pista de cobre acabado blanco con cubierta de silicón
Lámpara	Tira tipo neon rectangular, 168 LEDs por metro tipo LED 2835, rollo de 10 metros, cortes cada 3.57 cm
Ángulo de apertura	120°
Color de luz	Blanco cálido / Blanco neutro
Alimentación	24 V cc
Potencia	10 W / metro
CRI	80
PCB	3 oz

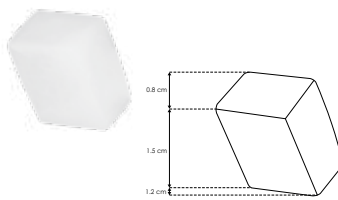
NOM IP 65 2-3 step MACADAM 2 700 K Blanco cálido 4 100 K Blanco neutro 10 W x metro FL 750 lúmenes Blanco cálido FL 800 lúmenes Blanco neutro 24 V cc CRI 80 IES Archivo Fotométrico atenuable

accesorios También se venden por separado, únicamente como refacción.



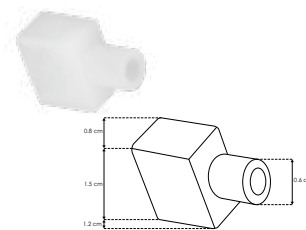
GRAPALA0612

Kit de 2 grapas de sujeción para tiras de LED modelos LA2835168270612 y LA2835168NW0612



ENCAP0612

Terminación para tira led LA2835168270612 y LA2835168NW0612



ENCAPHOLE0612

Terminación con agujero para tira led LA2835168270612 y LA2835168NW0612



NEON RECTANGULAR / EXTERIORES
LINEA PROFESIONAL



LA2025130WW1010

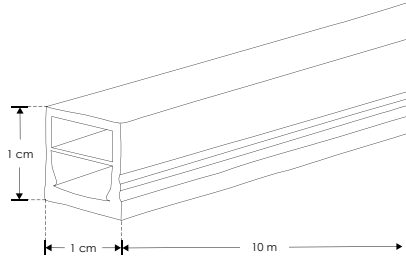
[Blanco cálido
3 000 K]

LA2025130NW1010

[Blanco neutro
4 100 K]



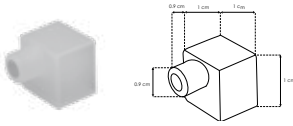
NUEVOS



Material	Pista de cobre acabado blanco con cubierta de silicón
Lámpara	Tira tipo neon rectangular, 130 LEDs por metro tipo LED 2025, rollo de 10 metros, puede cortarse en cualquier punto (Any Cut).
Ángulo de apertura	120°
Color de luz	Blanco cálido / Blanco neutro
Alimentación	24 V cc
Potencia	8 W / metro
CRI	80
PCB	3 oz

NOM IP 65 2-3 step MACADAM 3 000 K Blanco cálido 4 100 K Blanco neutro 8 W x metro FL 910 lúmenes Blanco cálido FL 1040 lúmenes Blanco neutro 24 V cc CRI 80

accesorios También se venden por separado, únicamente como refacción.

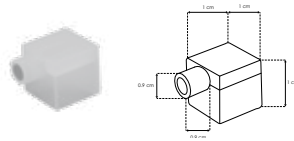


ENDCAPI1010

NUEVO

Terminación con agujero, de silicón.

IP 65

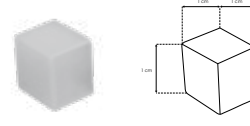


ENDCAPHS1010

NUEVO

Terminación con agujero lateral, de silicón.

IP 65

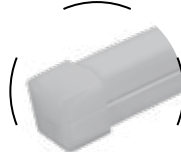


ENDCAP1010

NUEVO

Terminación de silicón.

IP 65

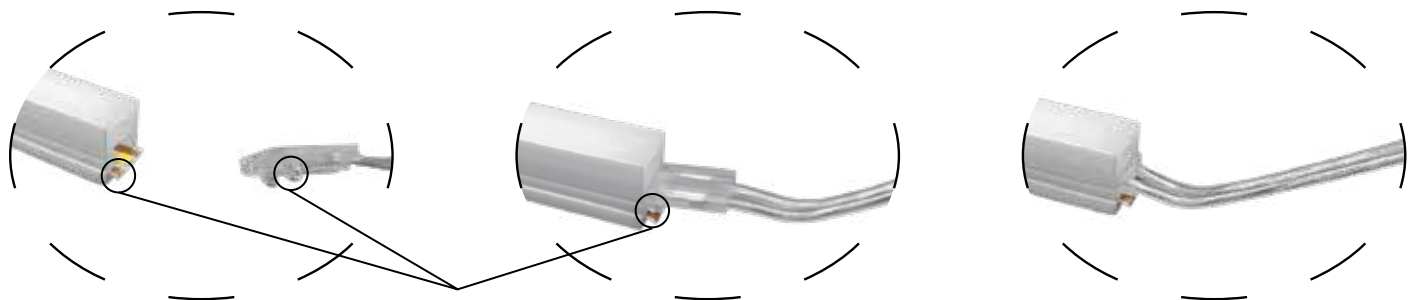


CONRAP1010

NUEVO

Conector rápido con cable (libre de soldaduras)

IP 20



Acoplamiento libre de soldaduras

NEON RECTANGULAR / EXTERIORES
LINEA PROFESIONAL



LA2835120WW1616

[Blanco cálido
3 000 K]

LA2835120NW1616

[Blanco neutro
4 100 K]

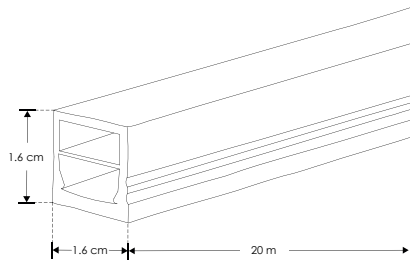
LA2835120W1616

[Blanco
6 000 K]



NUEVOS

NOTA: Tira se vende sobre pedido.
Consultar mínimos de compra



Material	Pista de cobre acabado blanco con cubierta de silicón
Lámpara	Tira tipo neon rectangular, 120 LEDs por metro tipo LED 2835, rollo de 20 metros, cortes cada 5 cm
Ángulo de apertura	270°
Color de luz	Blanco cálido / Blanco neutro / Blanco
Alimentación	24 V cc
Potencia	10 W / metro
CRI	80
PCB	2 oz

NOM

IP 67

2-3 step MACADAM

3 000 K
Blanco cálido

4 100 K
Blanco neutro

6 000 K
Blanco

10 W
x metro

FL 360
lúmenes
Blanco cálido

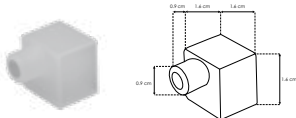
FL 480
lúmenes
Blanco neutro

FL 600
lúmenes
Blanco

24
V cc

CRI 80

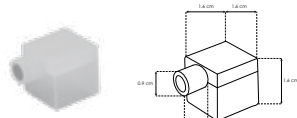
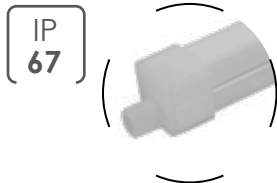
accesorios También se venden por separado, únicamente como refacción.



ENDCAPI1616

NUEVO

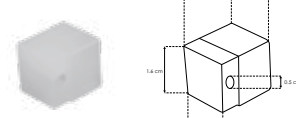
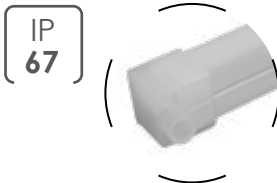
Terminación con agujero, de silicón.



ENDCAPHS1616

NUEVO

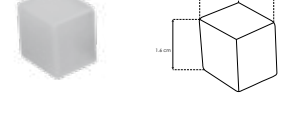
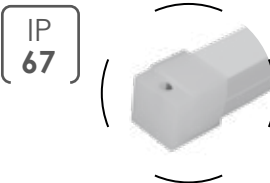
Terminación con agujero lateral, de silicón



ENDCAPI1616

NUEVO

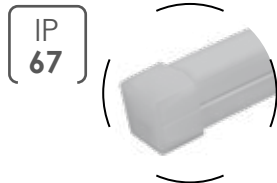
Terminación con agujero inferior, de silicón.



ENDCAP1616

NUEVO

Terminación de silicón



CLIPLA1616M

NUEVO

Clips de aluminio para fijación
(Se suministran por metro lineal)

IP 67



CON16162020KIT

NUEVO

Kit de conector macho y hembra

IP 20



GRAPALA1616

NUEVO

Kit de 2 grapas de sujeción de metal

IP 67



LA2835120272020

[Blanco cálido
2 700 K]

LA2835120NW2020

[Blanco neutro
4 100 K]

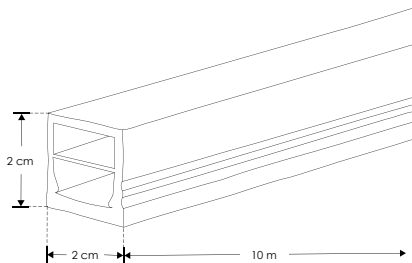
LA2835120W2020

[Blanco
6 000 K]



NUEVOS

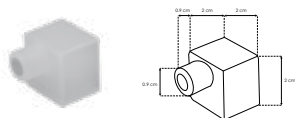
NOTA: Tira se vende sobre pedido.
Consultar mínimos de compra



Material	Pista de cobre acabado blanco con cubierta de silicón
Lámpara	Tira tipo neon rectangular, 120 LEDs por metro tipo LED 2835, rollo de 10 metros, cortes cada 5 cm
Ángulo de apertura	120°
Color de luz	Blanco cálido / Blanco neutro / Blanco
Alimentación	24 V cc
Potencia	12 W / metro
CRI	80
PCB	2 oz

NOM IP 65 2-3 step MACADAM 2 700 K Blanco cálido 4 100 K Blanco neutro 6 000 K Blanco 12 W x metro FL 480 lúmenes Blanco cálido FL 600 lúmenes Blanco neutro FL 720 lúmenes Blanco 24 V cc CRI 80

accesorios También se venden por separado, únicamente como refacción.

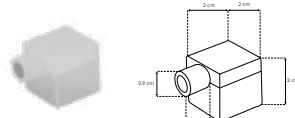


ENDCAPH2020

NUEVO

Terminación con agujero, de silicón.

IP 65

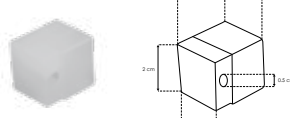


ENDCAPHS2020

NUEVO

Terminación con agujero lateral, de silicón.

IP 65

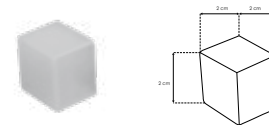
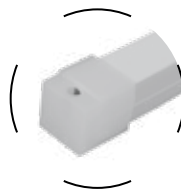


ENDCAPHI2020

NUEVO

Terminación con agujero inferior, de silicón.

IP 65

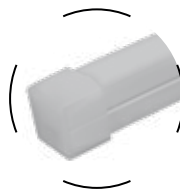


ENDCAP2020

NUEVO

Terminación de silicón

IP 65



CLIPLA20201M

NUEVO

Clips de aluminio para fijación (Se suministran por metro lineal)

IP 65



CON16162020KIT

NUEVO

Kit de conector macho y hembra

IP 20



GRAPALA2020

NUEVO

Kit de 2 grapas de sujeción de metal

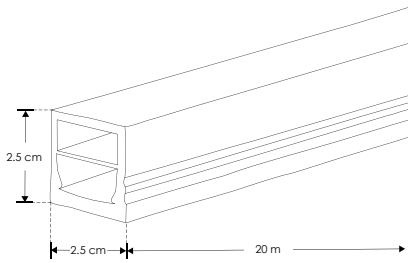
IP 65



NUEVO

NOTA: Posibilidad de hacer secuencias con controlador ILUCON2GPIXEL y repetir señal para rollos adicionales con el amplificador ILUAMPPIXEL (no incluidos, consultar manual de operación y ficha técnica de los controladores).

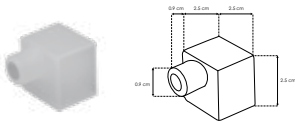
NOTA: Tira se vende sobre pedido.
Consultar mínimos de compra



Material	Pista de cobre acabado blanco con cubierta de silicón
Lámpara	Tira tipo neon rectangular, 60 LEDs por metro tipo LED 5050, rollo de 20 metros, cortes cada 5 cm
Ángulo de apertura	120°
Color de luz	RGBW (4 en 1, 3 000 K) tipo Pixel
Alimentación	24 V cc
Potencia	15 W / metro
CRI	80 (Solo aplica en color de luz blanco cálido)
PCB	2 oz

NOM IP 67 2-3 step MACADAM RGBW 4 en 1 15 W x metro 24 V cc CRI 80

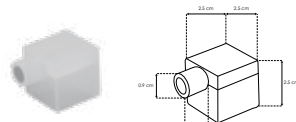
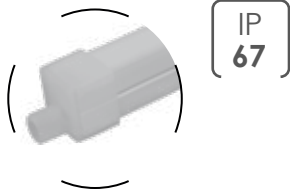
accesorios También se venden por separado, únicamente como refacción.



ENDCAPH2525

NUEVO

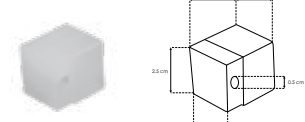
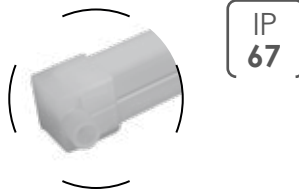
Terminación con agujero, de silicón.



ENDCAPHS2525

NUEVO

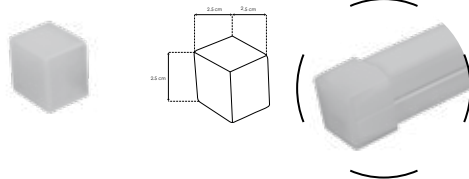
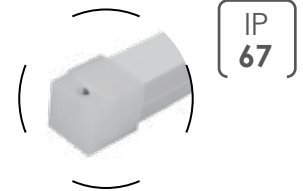
Terminación con agujero lateral, de silicón.



ENDCAPHI2525

NUEVO

Terminación con agujero inferior, de silicón.



ENDCAP2525

NUEVO

Terminación de silicón



GRAPALA2525

NUEVO

Kit de 2 grapas de sujeción de metal



REDONDAS TIPO NEON
INTERIORES / EXTERIORES



ILUNEON360WW

[Blanco cálido
3 000 K]

ILUNEON360NW

[Blanco neutro
4 100 K]

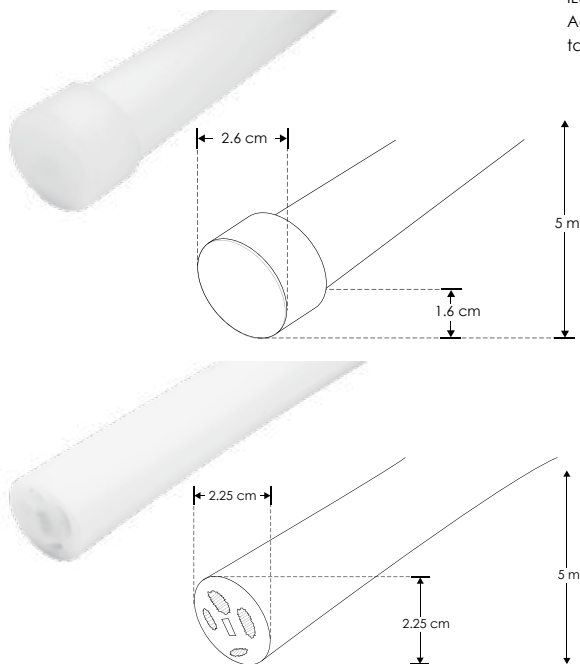


LINEA PROFESIONAL

NOTA: LED con tono de color controlado.

Para atenuar esta tira se recomiendan las fuentes de poder ILUDA5EN1100W24, ILUDA5EN1200W24 o ILUDA5EN1350W24, no incluidas

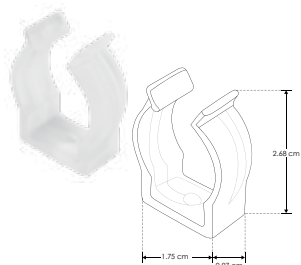
Accesorios se venden por separado: grapa ILUGRAPANEON360, tapa con orificio ILUENDCAHNEON360, tapa sin orificio ILUENDCAPNEON360



Material	Pista de cobre encapsulado de silicón
Lámpara	Tira de LED tipo neon flexible para interiores y exteriores, 240 LEDs por metro tipo 2835, rollo de 5 metros, cortes cada 5 cm
Ángulo de apertura	360°
Color de luz	Blanco cálido / Blanco neutro
Alimentación	24 V cc
Potencia	24 W / metro
CRI	80



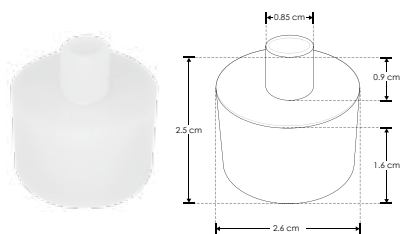
accesorios **NOTA:** También se venden por separado, únicamente como refacción.



ILUGRAPANEON360

Grapa de acrílico para tira LED ILUNEON360WW e ILUNEON360NW

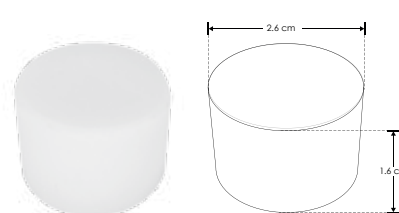
IP 65



ILUENDCAHNEON360

Terminación de silicón con orificio para tira LED ILUNEON360WW e ILUNEON360NW

IP 65

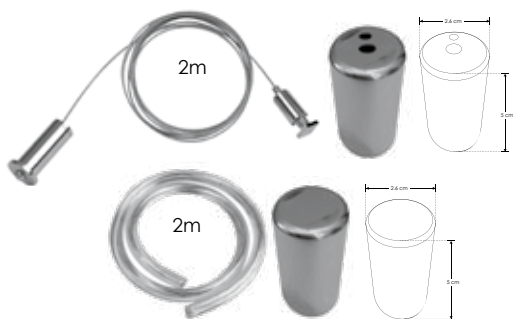


ILUENDCAPNEON360

Terminación de silicón sin orificio para tira LED ILUNEON360WW e ILUNEON360NW

IP 65

accesorios formato vertical **NOTA:** También se venden por separado, únicamente como refacción.



ILUCASCHROME360

Kit que incluye dos casquillos de acero acabado cromo pulido (uno superior con orificios y uno inferior sin orificios), un cable de acero de 2 m de largo con dos soportes para fijación y 2 m de cable transparente calibre 18

IP 20



ILUCASBRUSH360

Kit que incluye dos casquillos aluminio acabado cepillado (uno superior con orificios y uno inferior sin orificios), un cable de acero de 2 m de largo con dos soportes para fijación y 2 m de cable transparente calibre 18

IP 20

REDONDAS TIPO NEON
INTERIORES / EXTERIORES

LINEA PROFESIONAL



ILUNEON360WW15W

[Blanco cálido
3 000 K]

ILUNEON360NW15W

[Blanco neutro
4 100 K]

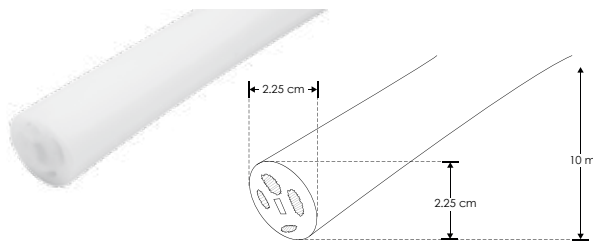
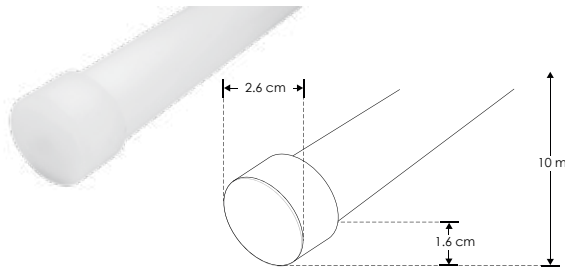


NOTA: LED con tono de color controlado.

Para atenuar esta tira se recomiendan las fuentes de poder ILUDA5EN1100W24, ILUDA5EN1200W24 o ILUDA5EN1350W24, no incluidas, consulte manual de operación de la fuente de poder).

Accesorios se venden por separado (ILUGRAPANEON360, ILUENDCAHNEON360, ILUENDCAPNEON360). Para que la tira sea IP65, se requiere usar las terminaciones ILUENDCAHNEON360, ILUENDCAPNEON360 no incluidas.

La alimentación eléctrica es por un solo extremo.



Material	Pista de cobre encapsulado de silicón
Lámpara	Tira de LED tipo neon flexible para interiores y exteriores, 240 LEDs por metro tipo 2835, rollo de 10 metros, cortes cada 5 cm
Ángulo de apertura	360°
Color de luz	Blanco cálido / Blanco neutro
Alimentación	24 V cc
Potencia	15 W / metro
CRI	80

NOM

IP 65

2-3 step MACADAM

3 000 K
Blanco cálido

4 100 K
Blanco neutro

15 W
x metro

FL 840
lúmenes x m
Blanco cálido

FL 990
lúmenes x m
Blanco neutro

24
V cc

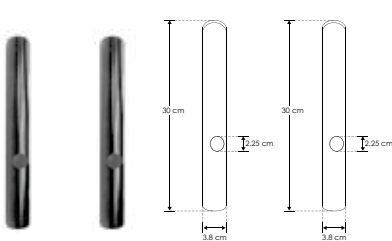
CRI 80

IES
Archivo Fotométrico

atenuable

TIRAS DE LEDS

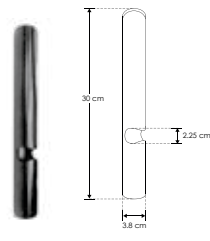
ACCESORIOS NEON 360
FORMATO OLAS



ILUCIL360EBKIT

Kit de 2 soportes extremos, cilíndricos para tira de LED tipo NEON, aluminio acabado negro

IP 20



ILUCIL360IB

Soporte intermedio, cilíndrico para tira de LED tipo NEON, aluminio acabado negro

IP 20



CANONEONB

Kit que incluye dos canopes metálicos acabado negro para sujeción en techo de tiras de LED NEON redondas

IP 20



ACCESORIOS NEON 360
FORMATO HORIZONTAL

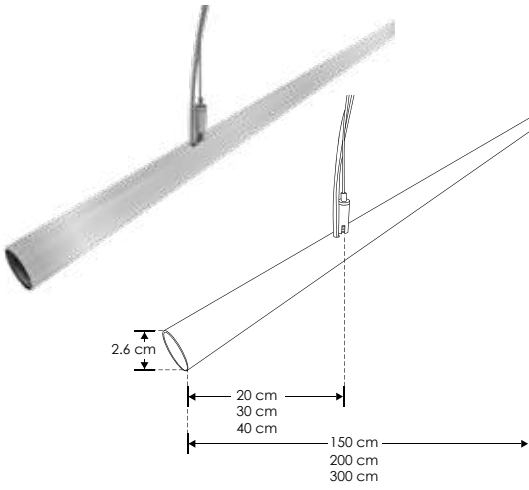


ILUTBRUSH1.5M360 [1.5 m]

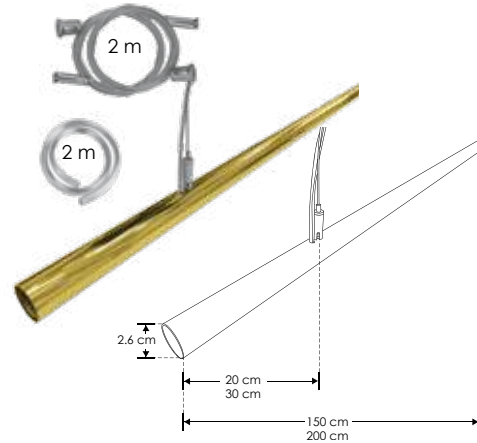
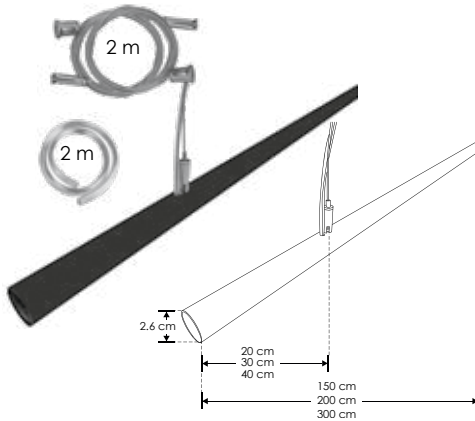
ILUTBRUSH2M360 [2 m]

ILUTBRUSH3M360 [3 m]

Kit que incluye:
Tubo de acero inoxidable acabado cepillado (1.5 m, 2 m o 3 m dependiendo el modelo), 2 cables de suspensión de 2 m con 4 soportes y 2 m de cable transparente calibre 18



ACCESORIO ACABADO NEGRO / DORADO FORMATO HORIZONTAL



ILUTBLACK1.5M360 [1.5 m]

ILUTBLACK2M360 [2 m]

ILUTBLACK3M360 [3 m]

Kit que incluye:
Tubo de acero inoxidable de 1.5 m / 2 m / 3 m acabado negro mate con protección de laca, 2 cables de suspensión de 2 m con 4 soportes y 2 m de cable transparente calibre 18



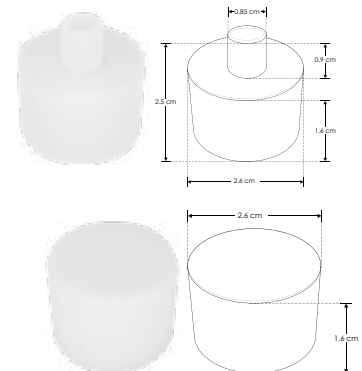
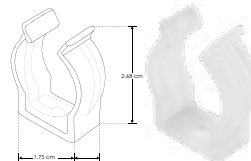
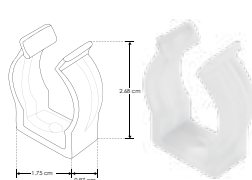
ILUTGOLD1.5M360 [1.5 m]

ILUTGOLD2M360 [2 m]

Kit que incluye:
Tubo de latón acabado dorado pulido con protección de laca de 1.5 m / 2 m, 2 cables de suspensión de 2 m con 4 soportes y 2 m de cable transparente calibre 18



ACCESORIOS NEON 360
FORMATO OLAS



ILUKITOLAS360

Kit que incluye: 2 grapas de acrílico, dos cables de suspensión de 2 m con 4 soportes, 2 m de cable transparente calibre 18, 1 terminación con orificio y 1 terminación sin orificio.

ACCESORIOS NEON 360 FORMATO VERTICAL



NOTA: Se venden por separado, únicamente como refacción.



ILUKITSOB360

Kit para sobreponer tira de LED tipo NEON, aluminio acabado natural. Incluye 1 soporte superior y accesorios.

IP
20



ILUKITSOBVER360

Kit para sobreponer vertical tira de LED tipo NEON, aluminio acabado natural. Incluye: 1 soporte superior, 1 casquillo inferior y accesorios. (El tubo de policarbonato se vende por separado 1m y 2m largo)

IP
20



ILUKITSUSPVER360

Kit de suspensión vertical para tira de LED tipo NEON, aluminio acabado natural. Incluye: 1 soporte superior, 1 casquillo inferior, cable de acero ajustable de 0 a 95 cm y accesorios. (El tubo de policarbonato se vende por separado 1m y 2m largo).

IP
20

ACCESORIOS NEON 360 FORMATO HORIZONTAL



NOTA: Se venden por separado, únicamente como refacción.



ILUKITSUSPHOR360

Kit de suspensión horizontal para tira de LED tipo NEON, aluminio acabado natural. Incluye: 2 soportes laterales con cable de acero ajustable de 0 a 95 cm cada uno y accesorios. (El tubo de policarbonato se vende por separado 1m y 2m largo).

IP
20



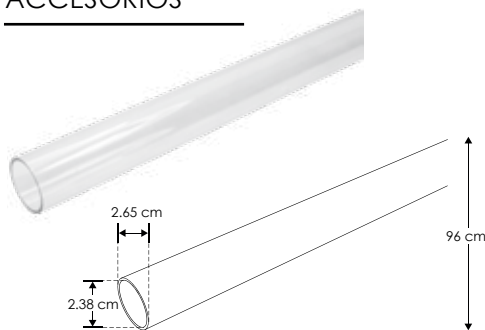
ILUKITSPICE360

Kit de cople para suspender y unir tira de LED tipo NEON, aluminio acabado natural. Incluye: 1 soporte con cable de acero ajustable de 0 a 95 cm y accesorios.

IP
20



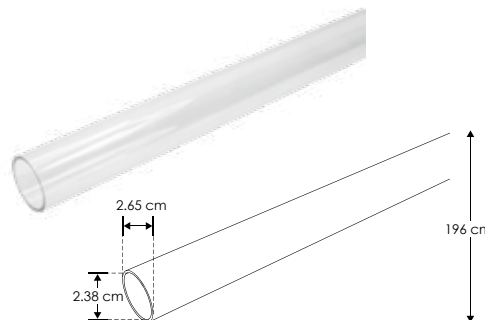
ACCESORIOS



ILUTUB1MNEON360

Tubo de acrílico transparente de 1m de largo para tira de LED tipo NEON. Compatible con ILUKITSUSPHOR360, ILUKITSUSPVER360 e ILUKITSOBVER360

IP
20

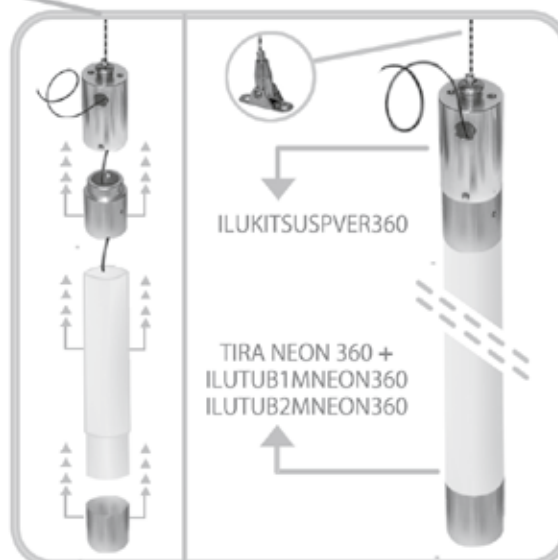
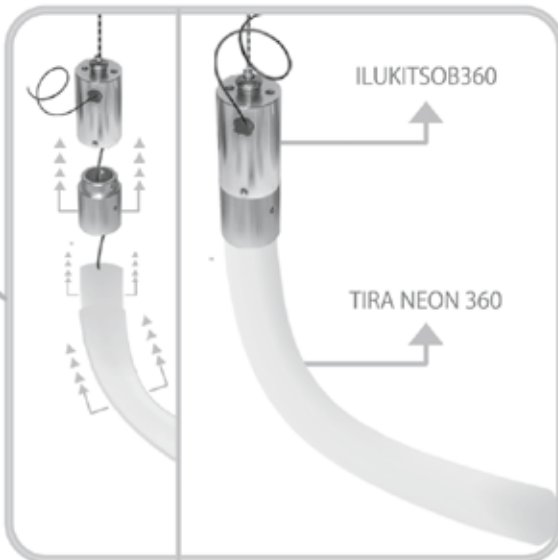
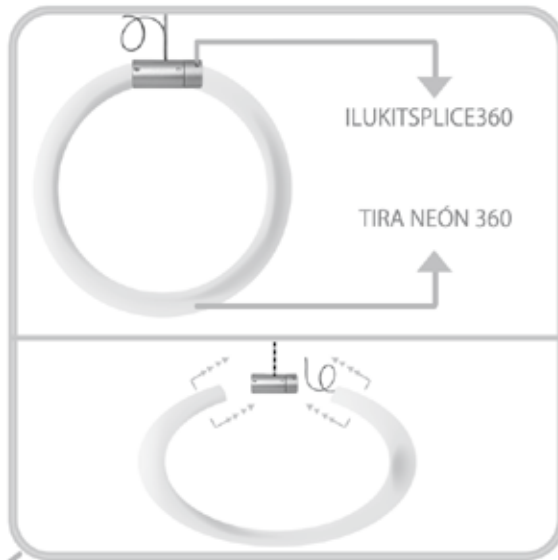
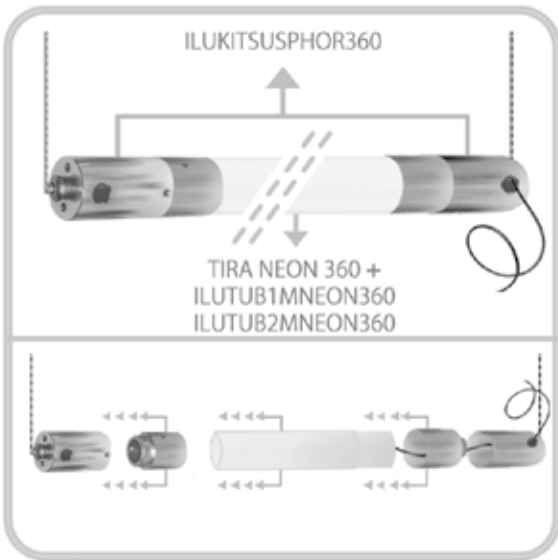


ILUTUB2MNEON360

Tubo de acrílico transparente de 2m de largo para tira de LED tipo NEON. Compatible con ILUKITSUSPHOR360, ILUKITSUSPVER360 e ILUKITSOBVER360

IP
20

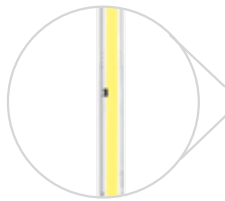
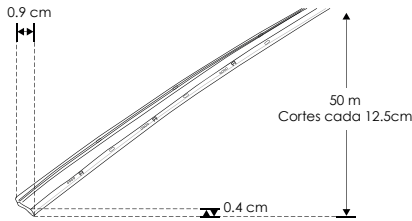






NUEVO

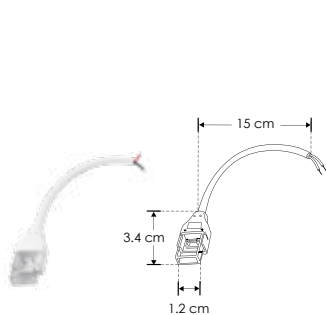
NOTA: Tiempo de uso continuo recomendado 8 horas continuas máximo.
Compatible con accesorios ACCON9MMCOB, COPACCOB9MM, COPACCOB9MM CAB, COPACCOBL9MM, ECAPACTL9MMCOB.



Material	Encapsulado TPU
Descripción	Tira de 296 LEDs por metro, tipo COB marca Edison de ultra-brillo, en tramos de 12.5 cm. Pueden conectarse hasta 50 m con un solo conector. Compatible con atenuadores de TRIAC de 127 V ~. El recubrimiento de TPU tiene protección contra los rayos UV por lo que no cambiará el color de la luz (no se amarillenta).
Ángulo de apertura	120°
Color de luz	Blanco cálido / Blanco neutro
Alimentación	127 V ca
Potencia	10 W / metro
CRI	80
PCB	2 oz
Flujo Luminoso	945 / 1 243 lm por metro

NOM IP 65 2-3 step MACADAM 127 2 700 K Blanco cálido FL 3.2 lúmenes x LED 4 100 K Blanco neutro FL 4.2 lúmenes x LED 10 W x metro CRI 80 IES Archivo Fotométrico atenuable

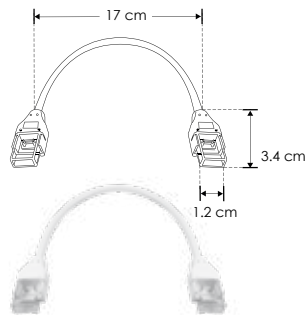
accesorios También se venden por separado, únicamente como refacción.



ACCON9MMCOB

NUEVO

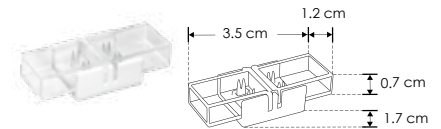
Conector de plástico para tira de led AC de 9mm COB, máx. 50 m de tira, 127V ca, protección IP20



COPACCOB9MM CAB

NUEVO

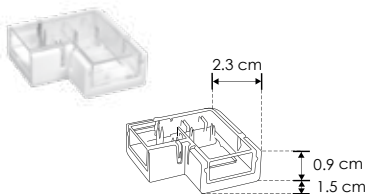
Cople rápido de plástico con 15cm de cable, para tiras de LED AC de 9mm de ancho COB, IP20



COPACCOB9MM

NUEVO

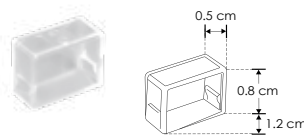
Cople rápido de plástico, para tiras de LED AC de 9mm de ancho COB, IP20



COPACCOBL9MM

NUEVO

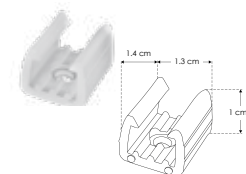
Cople rápido de plástico en forma de L, para tiras de LED AC de 9mm de ancho COB, IP20



ECAPACTL9MMCOB

NUEVO

Terminación para tira de led AC COB de 9mm, de PVC



ACGRAPTL9MM

Grapa de PVC para tira de LED AC 9MM



TIRAS DE LEDS

ilumileds / ilumileds.com.mx

TIRA DE LED TIPO COB

LINEA PROFESIONAL



AC25M9MMCOBWW296

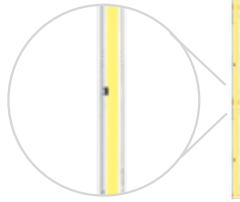
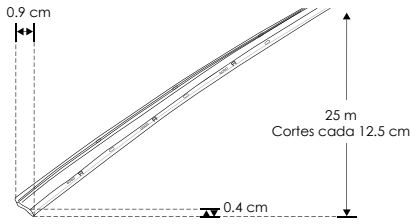
AC25M9MMCOBNW296

[Blanco cálido
2 700 K] 25 m
[Blanco neutro
4 100 K] 25 m



NUEVO

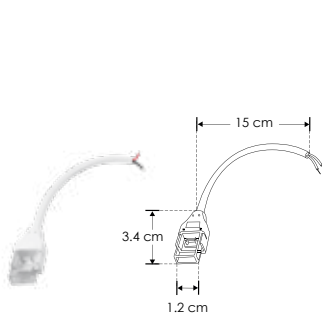
NOTA: Tiempo de uso continuo recomendado 8 horas continuas máximo. Compatible con accesorios ACCON9MMCOB, COPACCOB9MM, COPACCOB9MMCOB, COPACCOBL9MM, ECAPACTL9MMCOB.



Material	Encapsulado TPU
Descripción	Tira de 296 LEDs por metro, tipo COB marca Edison de ultra-brillo, en tramos de 12.5 cm, Pueden conectarse hasta 50 m con un solo conector. Compatible con atenuadores de TRIAC de 127 V ~. El recubrimiento de TPU tiene protección contra los rayos UV por lo que no cambiará el color de la luz (no se amarillenta).
Ángulo de apertura	120°
Color de luz	Blanco cálido / Blanco neutro
Alimentación	127 V ca
Potencia	10 W / metro
CRI	80
PCB	2 oz
Flujo Luminoso	945 / 1 243 lm por metro

NOM **IP 65** **2-3 step MACADAM** **127** **2 700 K** **FL 3.2 lúmenes x LED** **4 100 K** **FL 4.2 lúmenes x LED** **10 W x metro** **CRI 80** **IES Archivo Fotométrico** **atenuable**

accesorios También se venden por separado, únicamente como refacción.

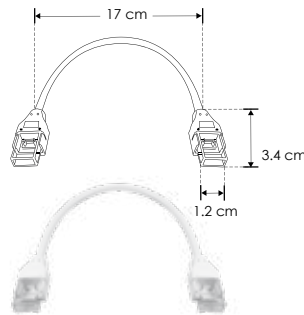


ACCON9MMCOB

NUEVO

Conector de plástico para tira de led AC de 9mm COB, máx. 50 m de tira, 127V ca, protección IP20

IP 20

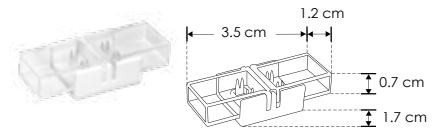


COPACCOB9MMCOB

NUEVO

Cople rápido de plástico con 15cm de cable, para tiras de LED AC de 9mm de ancho COB, IP20

IP 20

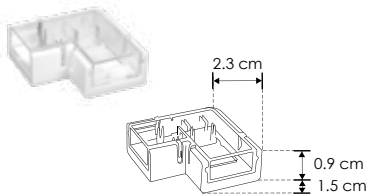


COPACCOB9MM

NUEVO

Cople rápida de plástico, para tiras de LED AC de 9mm de ancho COB, IP20

IP 20

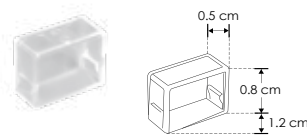


COPACCOBL9MM

NUEVO

Cople rápido de plástico en forma de L, para tiras de LED AC de 9mm de ancho COB, IP20

IP 20

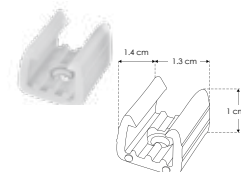


ECAPACTL9MMCOB

NUEVO

Terminación para tira de led AC COB de 9mm, de PVC

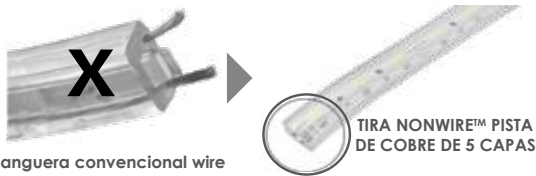
IP 65



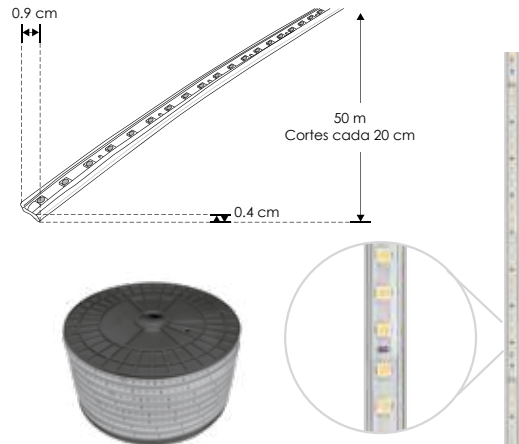
ACGRAPTL9MM

Grapa de PVC para tira de LED AC 9MM

IP 65



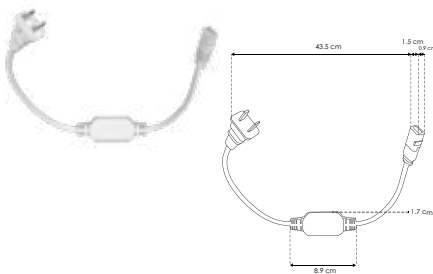
NOTA: Flujo luminoso hasta un 30% mayor, cubierta más transparente, cantos redondeados con reflector blanco, menor temperatura de operación. Se puede usar en perfiles de aluminio con alto peralte. LED con tono de color controlado. Tiempo de uso continuo recomendado 8 horas continuas máximo. La tira de LED de 50 m incluye un conector, una terminación de silicón y 50 grapas de fijación con tornillos.



Material	Encapsulado TPU
Descripción	Tira de 120 LEDs por metro, tipo 2835 marca Edison de ultra brillo, pista blanca 5 capas, sin soldaduras de empalme intermedias por cada 25 m de longitud, arreglo de conexión paralelo/serie en tramos de 20 cm, lo que le da la propiedad en caso de que un LED falle los demás sigan encendidos, se pueden conectar hasta 50 m con un solo conector de alimentación, atenuable con cualquier dimmer de tecnología TRIAC. Cortes cada 20 cm. Rollo de 50 m
Ángulo de apertura	120°
Color de luz	Blanco cálido / Blanco neutro / Blanco
Alimentación	127 V ca
Potencia	6 W / metro
CRI	80
PCB	2 oz
Flujo Luminoso	900 - 1 260 lm / metro

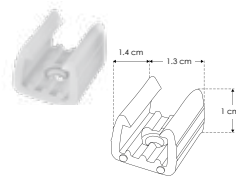
NOM IP 65 2-3 step MACADAM 127 2 700 K Blanco cálido 4 100 K Blanco neutro 5 500 K Blanco 6 W x metro FL 7.5-10.5 lúmenes x LED CRI 80 IES Archivo Fotométrico atenuable

accesorios También se venden por separado, únicamente como refacción.



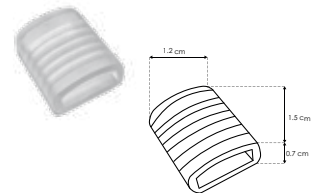
ACCON9MM

Conector de plástico para tira de LED AC 9MM, máx 50 m de tira, 127 V ca



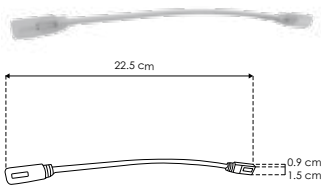
ACGRAPT9MM

Grapa de PVC para tira de LED AC 9MM



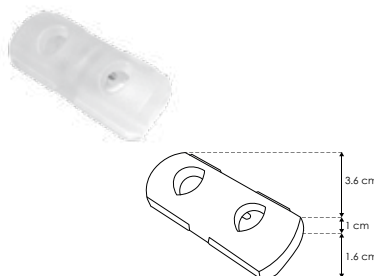
ECAPACT9MM

Terminación de PVC para tira de LED AC 9MM



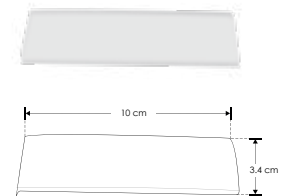
ACOPLTLC9MM

Cople con cable para tira de LED AC 9MM



ACOPLTLF9MM

Cople para tira de LED AC 9MM



TERMOTL9MM

Tramo de 10 cm de termocontráctil para tira de LED AC 9MM

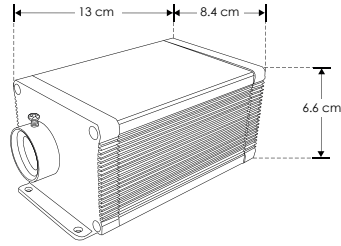


ILUBOXFORGB

[Caja de luz para fibra óptica]



NOTA: Puede ser controlado con la aplicación de descarga gratuita LED LAMP para Android y iOS



Características Proyector de luz para fibra óptica de LEDs
3x3 W RGBW

Lámpara Rueda de efectos tipo estrellas
Control remoto
Fuente de alimentación 100 - 240 V ca

IP 20 | 100-240 | RGBW 4 en 1 | 9 W | LED

accesorios Se vende por separado caja de luz y concentrado de fibra óptica.

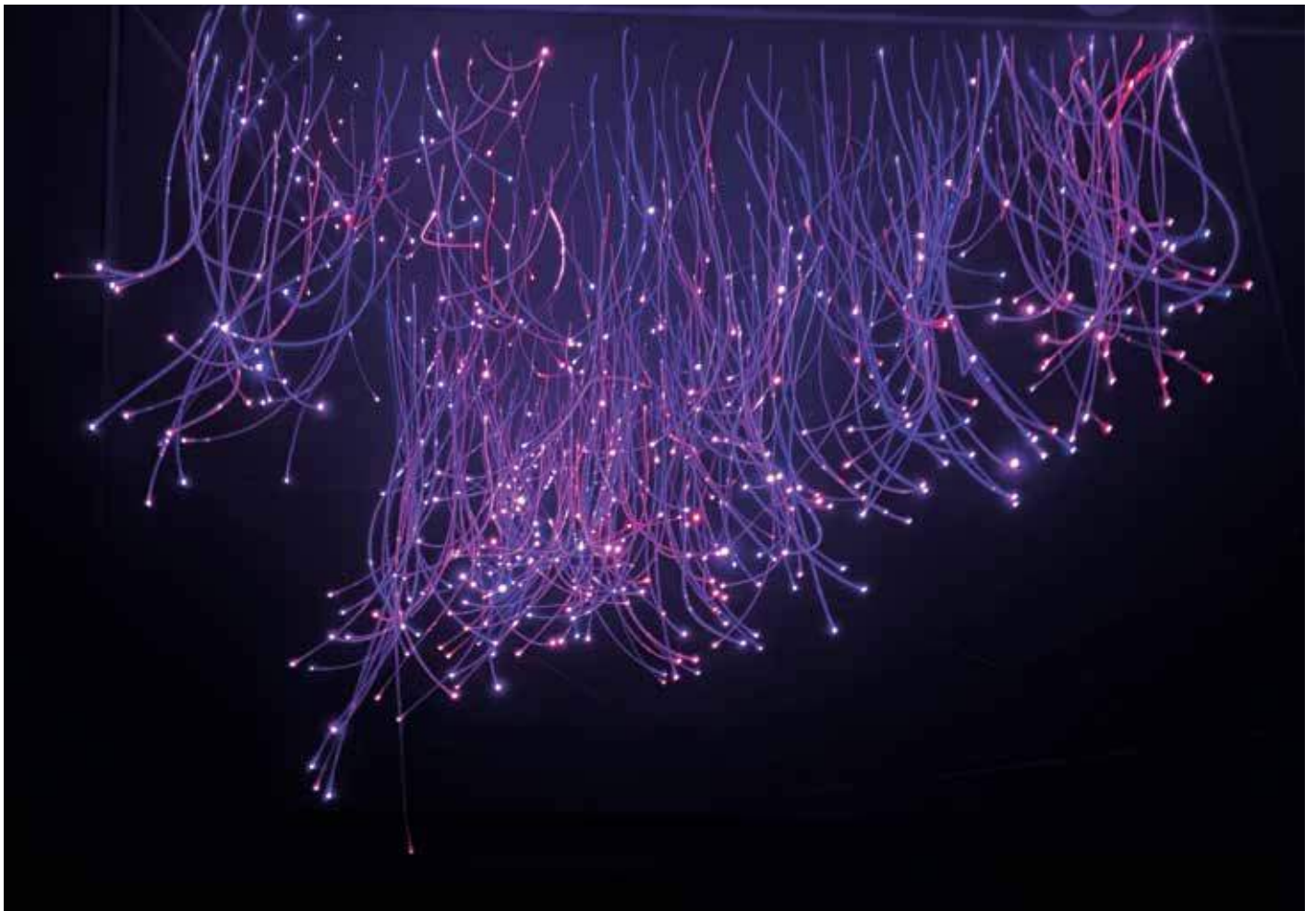
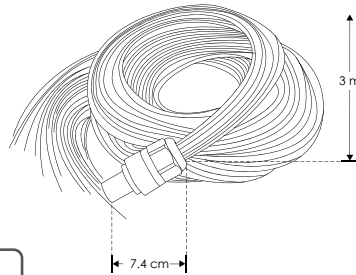
LINEA PROFESIONAL



ILUFO400P3M075

Concentrado de 400 piezas de fibra optica desnuda de 3 m c/u ensambladas a un conector mecánico

IP 20





IP 20

CONLAT5MM

Conector rápido de plástico con 13 cm de cable para tiras de LED extraplanas de 5mm de ancho.

Especificaciones:
3 - 24 V cc 5 A máximo



IP 20

CONLAT8MM

Conector rápido de plástico con 13cm de cable para tiras de LED extraplanas de 8mm de ancho.

Especificaciones:
3 - 24 V cc 5 A máximo



IP 20

CONLAT10MM

Conector rápido de plástico con 13cm de cable para tiras de LED extraplanas de 10mm de ancho.

Especificaciones:
3 - 24 V cc 5 A máximo



IP 20

CONCAJA5050

Conector rápido tipo caja para tira extraplana monocromática 5050 de interiores con 14 cm de cable no. 22



IP 20

COP5MM CAB

Cople rápido de plástico con 15cm de cable para tiras extraplanas de 5mm de ancho.



IP 20

COP8MM CAB

Cople rápido de plástico con 15cm de cable para tiras extraplanas de 8mm de ancho.



IP 20

COP10MM CAB

Cople rápido de plástico con 15cm de cable para tiras extraplanas de 10mm de ancho.



IP 20

COPL8MM

Cople rápido de plástico en forma de L para tiras de LED extraplanas de 8mm de ancho.



IP 20

COP5MM

Cople rápido de plástico para tiras de LED extraplanas de 5mm de ancho.



IP 20

COP8MM

Cople rápido de plástico para tiras de LED extraplanas de 8mm de ancho.



IP 20

COP10MM

Cople rápido de plástico para tiras de LED extraplanas de 10mm de ancho.



IP 20

COPL10MM

Cople rápido de plástico en forma de L para tiras de LED extraplanas de 10mm de ancho.



IP 20

COPRGB CAB

Cople rápido de plástico con 15cm de cable para tiras de LED RGB extraplanas de 10mm de ancho.



IP 20

CONLATRGBW

Cople rápido de plástico con 10cm de cable para tiras de LED RGBW extraplanas de 12mm de ancho.



IP 20

COPRGBW CAB

Cople rápido de plástico con 15cm de cable para tiras de LED RGBW extraplanas de 12mm de ancho.



IP 20

CONLATRGB

Cople rápido de plástico con 10cm de cable para tiras de LED RGB extraplanas de 10mm de ancho.



IP 20

CONLATRGB COB

Conector rápido de plástico con 10 cm de cable para tiras de LED RGB COB extraplanas de 10mm de ancho.



IP 20

COPRGB

Cople rápido de plástico para tiras de LED RGB extraplanas de 10mm de ancho.



IP 20

COPRGB COB

Cople rápido de plástico para tiras de LED RGB COB extraplanas de 10mm de ancho.

DRIVERS AND CONTROLS





 iLumileds[®]

NUEVOS productos



ILUXRC80

Interfaz SPI / DMX para tiras de LED Pixel



FPS60W

FPS100W

FPS200W

FPS300W

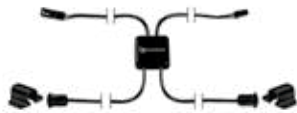
Fuente de poder conmutada voltaje constante, para tira extraplana, uso interior



CP24100WHPFMV

CP24200WHPFMV

Fuente de poder conmutada voltaje constante de alto factor de potencia (FP>0.9) y baja distorsión armónica total (THD<=10%)



ILUSW2DOOR

Sensor doble para puertas



ILUSWRCVGAB

Receptor inalámbrico para fuente de poder de la serie CPGAB, hasta 10 m de alcance



ILUSWMOVGAB

Sensor de movimiento



ILUSWHANDGAB

Sensor de mano



ILUSWDOORGAB

Sensor de puerta

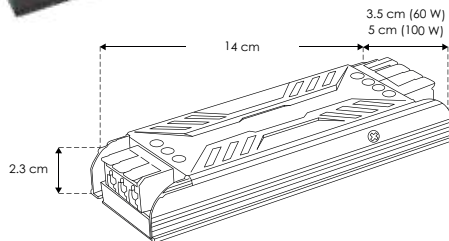


FPC60W

[60 W]

FPC100W

[100 W]



Material	Aluminio
Funciones	Fuente de poder conmutada voltaje constante, para tiraextraplana, uso interior
Voltaje de operación	24 V cc
Alimentación	100 - 265 Vca (Autoajustable)
Potencia de salida	60 W / 100 W
Carga máxima	48 W / 80 W
Eficiencia	80 %

NOM

IP 20

60 W

100 W

24 V cc

100-265



FPS60W

[60 W]

FPS100W

[100 W]

FPS200W

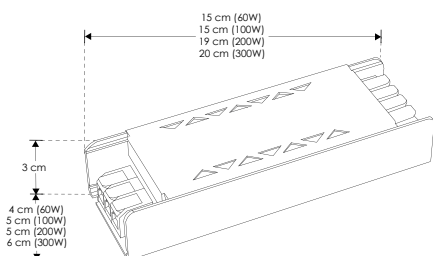
[200 W]

FPS300W

[300 W]



NUEVOS



Material	Acero / Cubierta perforada
Funciones	Fuente de poder conmutada voltaje constante, para tira extraplana, uso interior
Voltaje de operación	24 V cc
Alimentación	85 - 277 Vca
Potencia de salida	60 W / 100 W / 200 W / 300 W
Carga máxima	54 W / 90 W / 180 W / 270 W
Eficiencia	90%

NOTA: Estas fuentes de poder cuentan con selectores de nivel de brillo (100% / 60% / 17% / 6%) y efecto fade de entrada opcional

NOM

IP 50

24 V cc SALIDA

85 - 277

60 W

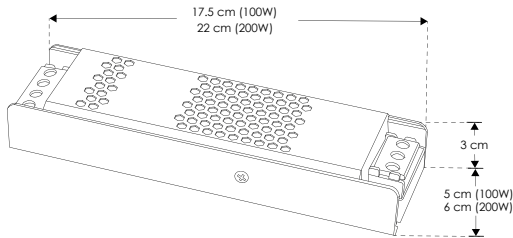
100 W

200 W

300 W



NUEVOS

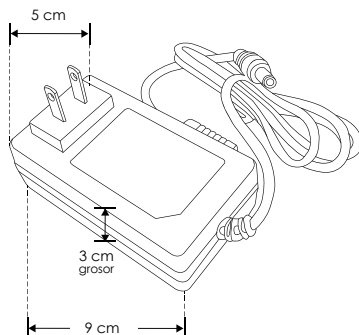


Material	Acero/ Cubierta de rejilla multiperforada
Funciones	Fuente de poder conmutada voltaje constante de alto factor de potencia (FP>0.9) y baja distorsión armónica total (THD<=10%), para tira extraplana, uso interior
Voltaje de operación	24 V cc
Alimentación	110 - 277 V ca
Potencia de salida	100 W / 200 W
Carga máxima	90 W / 180 W
Eficiencia	90%
Factor de potencia	>0.9
Distorsión armónica total	<=10%

NOTA: Los valores de Factor de Potencia y Distorsión Armónica Total varían de acuerdo al voltaje de alimentación y la carga conectada, verificar en el manual de operación dichos parámetros.

THD (127 V ca)	THD (220 V ca)	THD (277 V ca)	Factor de potencia (127 V ca)	Factor de potencia (220 V ca)	Factor de potencia (277 V ca)
<= 6.0% (100 W)	<= 7.4% (100 W)	<= 6.5% (100 W)	>= 0.97 (100 W)	>= 0.97 (100 W)	>= 0.97 (100 W)
<= 4.6% (200 W)	<= 5.5% (200 W)	<= 5.9% (200 W)	>= 0.97 (200 W)	>= 0.97 (200 W)	>= 0.97 (200 W)

NOM IP 20 24 V CC SALIDA 110-277 100 W 200 W FP >0.9 THD <=10%



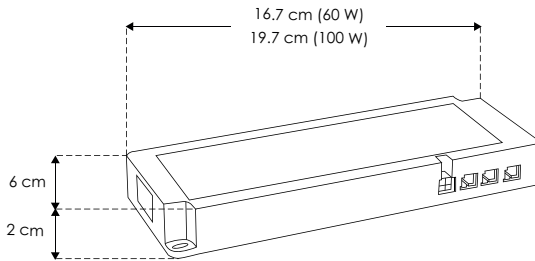
Material	Plástico acabado negro
Funciones	Fuente de poder voltaje constante
Voltaje de operación	24 V cc
Alimentación	100 - 240 V ca
Potencia de salida	36 W
Carga máxima	28.8 W
Eficiencia	80%

NOM IP 20 24 V CC SALIDA 100-240 36 W



CPGAB60W [60 W]

CPGAB100W [100 W]



Material	Plástico acabado blanco
Funciones	Fuente de poder de voltaje constante para tira de LEDs extraplana, para instalación en gabinetes
Voltaje de operación	24 V cc
Alimentación	100 – 240 V ca (Auto-Ajustable)
Potencia de salida	60 W / 100 W
Carga máxima	48 W / 80 W
Eficiencia	80%

accesorios NOTA: Se venden por separado.



ILUIRGABM
Sensor maestro IR ON-OFF para tira de LED



CONGABM
Kit de 10 conectores macho de plástico con 10 cm de cable.



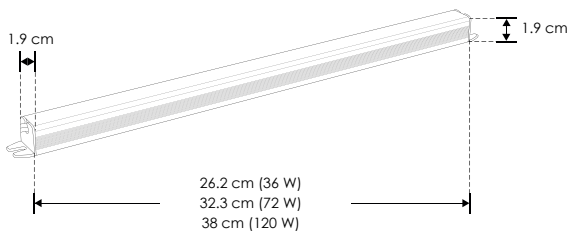
CONGABH
Kit de 10 conectores hembra de plástico con 10 cm de cable.



CPSLIM36WIP67 [36 W]

CPSLIM72WIP67 [72 W]

CPSLIM120WIP67 [120 W]



Material	Aluminio
Funciones	Fuente regulada con voltaje constante
Voltaje de operación	24 V cc
Alimentación	110 – 264 V ca (Auto-Ajustable)
Potencia de salida	36 W / 72 W / 120 W
Carga máxima	28.8 W / 57.6 W / 96 W
Eficiencia	80%



LINEA PROFESIONAL

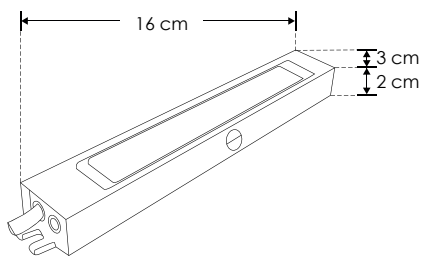


FP30W12EXT

[12 V cc]

FP30W24EXT

[24 V cc]



Material	Aluminio
Funciones	Fuente de poder voltaje constante uso exterior
Voltaje de operación	12 V cc / 24 V cc
Alimentación	90 - 264 V ca (Auto-Ajustable)
Potencia de salida	30 W
Carga máxima	24 W
Eficiencia	80%

NOM

IP
67

12
V CC
SALIDA

24
V CC
SALIDA

90-264

30
W

LINEA PROFESIONAL

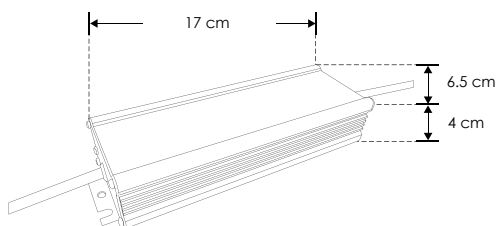


FP100W24EXT

[100 W]

FP200W24EXT

[200 W]



Material	Aluminio
Funciones	Fuente de poder voltaje constante uso exterior
Voltaje de operación	24 V cc
Alimentación	100 - 240 V ca (Auto-Ajustable)
Potencia de salida	100 W / 200 W
Carga máxima	80 W / 160 W
Eficiencia	80%

NOM

IP
67

24
V CC
SALIDA

100
W

200
W

100-240

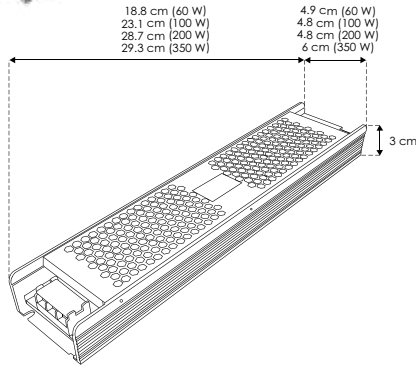


ILUDA5EN160W24 [60 W]

ILUDA5EN1100W24 [100 W]

ILUDA5EN1200W24 [200 W]

ILUDA5EN1350W24 [350 W]



Material	Acero / Cubierta rejilla multiperforada
Funciones	Fuente de poder atenuable para tira extraplana (24Vcc) compatibles con 5 modos de atenuación: TRIAC, 0-10V, 1-10V, PWM y Potenciómetro
Voltaje de operación	24 V cc
Alimentación	110 - 130 V ca
Potencia de salida	60 W / 100 W / 200 W / 350 W
Carga máxima	48 W / 80 W / 160 W / 280 W
Eficiencia	80%

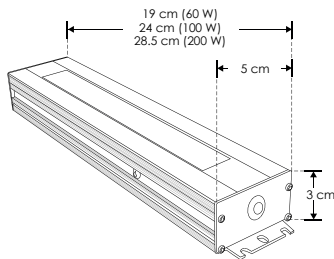
NOTA: Consulte la compatibilidad del dimmer (atenuador a utilizar)



ILUDA5EN160W2467 [60 W]

ILUDA5EN11002467 [100 W]

ILUDA5EN12002467 [200 W]

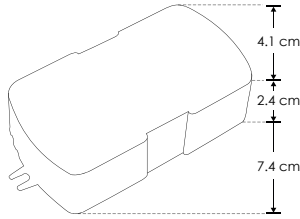


Material	Aluminio
Funciones	Fuente de poder atenuable para tira extraplana, compatible con 5 modos de atenuación: TRIAC, 0 - 10 V, 1 - 10 V, PWM y Potenciómetro.
Voltaje de operación	24 V cc
Alimentación	110 - 130 V ca
Potencia de salida	60 W / 100 W / 200 W
Carga máxima	48 W / 80 W / 160 W
Eficiencia	80%

NOTA: Consulte la compatibilidad del dimmer (atenuador a utilizar)



LINEA PROFESIONAL



HYLED350MA03SN

[350 mA (3 - 12 Vcc)]

HYLED350MA06SN

[350 mA (10 - 21 Vcc)]

HYLED350MA32V11W

[350 mA (16 - 32 Vcc)]

HYLED700MA03SN

[700 mA (3 - 4.5 Vcc)]



Material Plástico

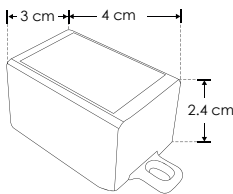
Funciones Driver de corriente constante aterrizado

Alimentación 100 - 240 V ca

	Salida	Potencia de salida
HYLED350MA03SN	3 - 12 V cc 350 mA	1 - 3 W
HYLED350MA06SN	10 - 21 V cc 350 mA	4 - 6 W
HYLED350MA32V11W	16 - 32 V cc 350 mA	9 - 11 W
HYLED700MA03SN	3 - 4.5 V cc 700 mA	3 W



LINEA PROFESIONAL



DHPFMV6W350

[350 mA (10 - 21 Vcc)]

DHPFMV3W700

[700 mA (3 - 4.5 Vcc)]



Material Plástico

Funciones Driver de corriente constante

Alimentación 100 - 240 V ca

Factor de potencia >0.9

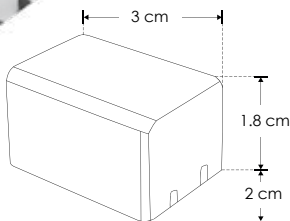
Distorsión armónica total <=20%

NOTA: Protección contra corto circuito y sobrecarga

	Salida	Potencia de salida
DHPFMV6W350	10 - 21 V cc 350 mA	6 W
DHPFMV3W700	3 - 4.5 V cc 700 mA	3 W



LINEA BAJO COSTO



DD3W911300E

[300 mA (9 - 11 Vcc)]

DD3W24600E

[300 mA (2 - 4 Vcc)]



Material Plástico

Funciones Driver atenuable. Funciona con atenuadores tipo TRIAC con apagador, nivel de atenuación del 20 al 100%

Alimentación 110 - 130 V ca

Factor de potencia >0.9

NOTA: Consulte compatibilidad del dimmer (atenuador) a utilizar.

	Salida	Potencia de salida
DD3W911300E	9 - 11 V cc 300 mA	1 - 3 W
DD3W24600E	2 - 4 V cc 600 mA	3 W



LINEA BAJO COSTO

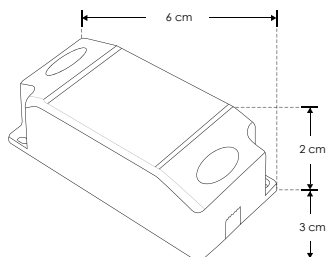


DD5A18W1562300E

[300 mA (15 - 62 Vcc)]

DD15A244584300E

[300 mA (45 - 84 Vcc)]



Material	Plástico
Funciones	Driver atenuable. Funciona con atenuadores tipo TRIAC con apagador, nivel de atenuación del 20 al 100%
Alimentación	85 - 265 Vca (DD5A18W1562300E) 110 - 130 Vca (DD15A244584300E)

NOTA: Consulte compatibilidad del dimmer (atenuador) a utilizar.

	Salida	Potencia de salida
DD5A18W1562300E	15 - 62 V cc 300 mA	5 - 18 W
DD15A244584300E	45 - 84 V cc 300 mA	15 - 24 W



LINEA PROFESIONAL



DD9243007W

[300 mA (9 - 24 Vcc)]

DD204030012W

[300 mA (20 - 40 Vcc)]

DD407030018W

[300 mA (40 - 70 Vcc)]

DD92660015W

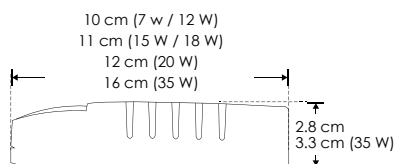
[600 mA (9 - 26 Vcc)]

DD204060020W

[600 mA (20 - 40 Vcc)]

DD406050035W

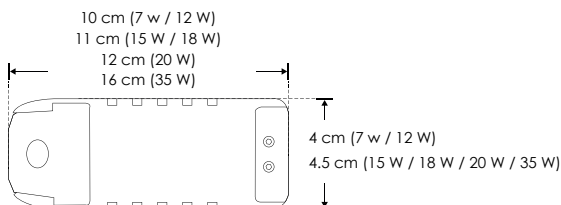
[500 mA (40 - 60 Vcc)]

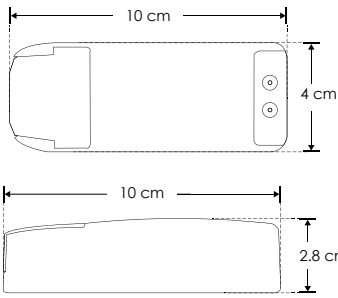


Material	Plástico
Funciones	Driver atenuable. Funciona con atenuadores tipo TRIAC con apagador, nivel de atenuación del 20 al 100%
Alimentación	90 - 140 V ca
Factor de potencia	>0.9

NOTA: Consulte compatibilidad del dimmer (atenuador) a utilizar.

	Salida	Potencia de salida
DD9243007W	9 - 24 V cc 300 mA	7 W
DD204030012W	20 - 40 V cc 300 mA	12 W
DD407030018W	40 - 70 V cc 300 mA	18 W
DD92660015W	9 - 26 V cc 600 mA	15 W
DD204060020W	20 - 40 V cc 600 mA	20 W
DD406050035W	40 - 60 V cc 500 mA	35 W

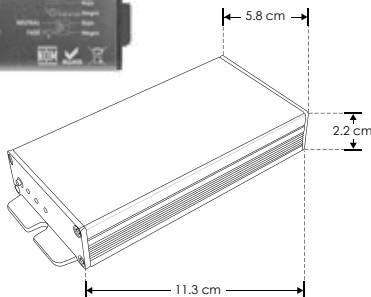




Material	Plástico
Funciones	Driver atenuable. Funciona con atenuadores tipo TRIAC con apagador, nivel de atenuación del 20 al 100%
Voltaje de operación	25 - 42 V cc 300 mA
Alimentación	100 - 130 V ca
Potencia de salida	10 W
Factor de potencia	>0.9

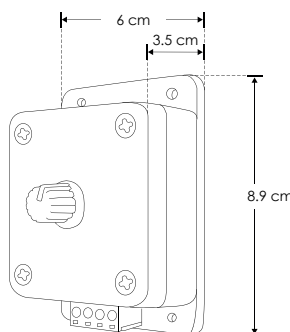
NOTA: Consulte compatibilidad del dimmer (atenuador) a utilizar.

NOM IP 20 25-42 V cc SALIDA 100-130 10 W 300 mA FP >0.9 atenuable



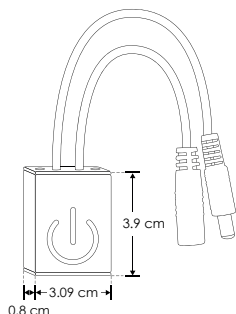
Material	Aluminio y Plástico
Funciones	Driver de emergencia para luminarios de LEDs de 3 W hasta 40 W con driver externo. Incluye batería de respaldo de hasta 120 minutos
Voltaje de operación	3 - 75 V cc 60 mA
Alimentación	85 - 265 V ca
Potencia de salida	3 - 40 W

NOM IP 30 3-75 V cc SALIDA 85-265 3-40 W 60 mA



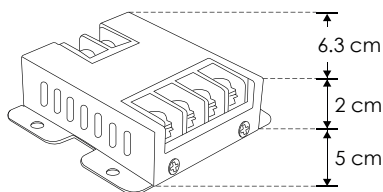
Material	Plástico
Funciones	Dimmer manual para tira extraplana de LEDs monocromática control rotatorio. Modo de atenuación PWM
Alimentación	12 V cc / 24 V cc
Potencia de salida	72 W - 12 V cc / 144 W - 24 V cc

NOM IP 20 12 V cc SALIDA 72 W 24 V cc SALIDA 144 W



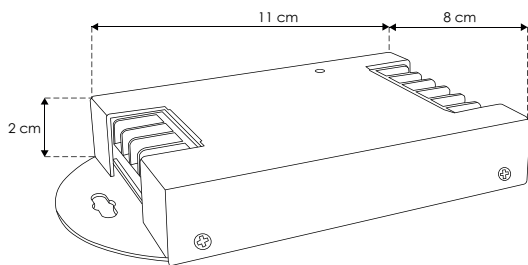
Material	Aluminio
Funciones	Dimmer touch con apagado para tira de LEDs monocromática. Modo de atenuación PWM
Alimentación	12 V cc / 24 V cc
Potencia de salida	72 W - 12 V cc / 144 W - 24 V cc

NOM IP 20 24 V cc SALIDA 144 W 12 V cc SALIDA 72 W



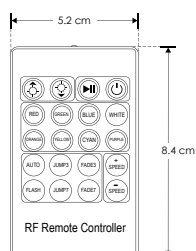
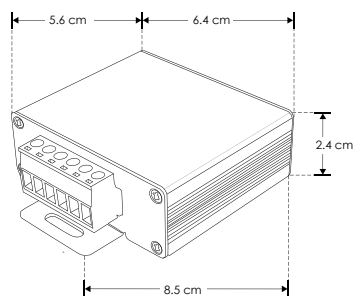
Material	Aluminio
Funciones	Amplificador de señal para tira extraplana de LED monocromática
Alimentación	12 V cc / 24 V cc
Potencia de salida	72 W - 12 V / 144 W - 24 V
Características	Amplifica la señal cuando es necesario conectar distancias superiores a 5 metros, compatible tanto con controladores manuales como inalámbricos. Ideal para lograr una sincronización uniforme de efectos en tiras de LED que superen los 5 metros de longitud

NOM IP 20 24 V cc SALIDA 144 W 12 V cc SALIDA 72 W



Material	Aluminio
Funciones	Amplificador de señal para tira extraplana de LED RGB
Alimentación	12 V cc / 24 V cc
Potencia de salida	72 W - 12 V / 144 W - 24 V
Características	Amplifica la señal cuando es necesario conectar distancias superiores a 5 metros, compatible tanto con controladores manuales como inalámbricos. Ideal para lograr una sincronización uniforme de efectos en tiras de LED que superen los 5 metros de longitud

NOM

IP
2024
V CC
SALIDA144
W12
V CC
SALIDA72
W

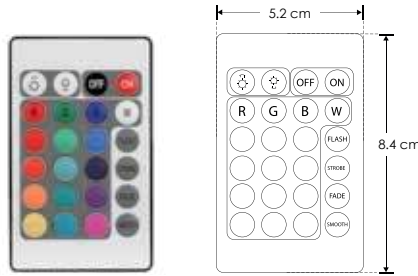
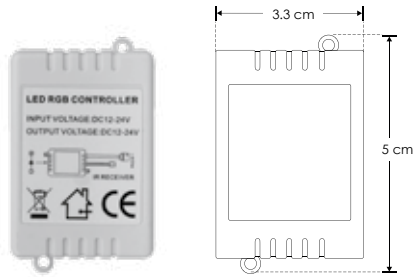
Material	Aluminio
Funciones	Controlador inalámbrico radio frecuencia para tira extraplana de LED RGB, escenas programadas
Alimentación	12 V cc / 24 V cc
Potencia de salida	72 W - 12 V cc / 144 W - 24 V cc
Características	Utilizado para controlar tiras de LEDs extraplana o luminarios RGB de voltaje constante, hacer cambios de color y reproducir escenas pre-programadas

NOTA: Con posibilidad de configurar el control remoto en modo universal (para varios controladores) o modo individual (solo para un controlador). Vea manual de operación.

Tiras compatibles: LDPB4040RGB24120, LA664040RGB24120, LDZ3535RGB24120, LDPBCOBRGB24160

NOM

IP
2024
V CC
SALIDA144
W12
V CC
SALIDA72
W

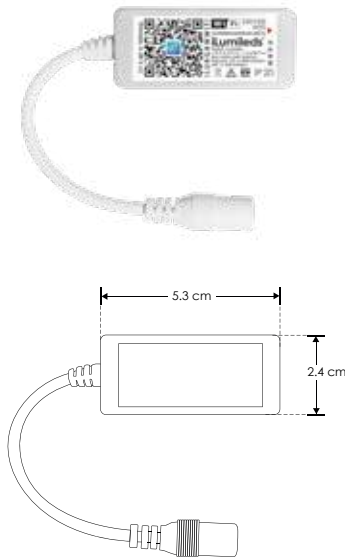


Material	Plástico
Funciones	Controlador inalámbrico infrarrojo para tira extraplana de LED RGB, escenas programadas
Alimentación	12 V cc / 24 V cc
Potencia de salida	60 W - 12 V cc / 120 W - 24 V cc
Características	Utilizado para controlar tiras de LEDs extraplana o luminarios RGB de voltaje constante, hacer cambios de color y reproducir escenas pre-programadas

NOTA: Control remoto universal intercambiable (cualquier controlador responde a todos los controles remoto). Los receptores infrarrojos deben quedar en el mismo sitio para recibir correctamente la señal del control remoto.

Tiras compatibles: LDPB4040RGB24120, LA664040RGB24120, LDZ3535RGB24120, LDPBCOBRGB24160

NOM IP 20 24 V cc SALIDA 120 W 12 V cc SALIDA 60 W



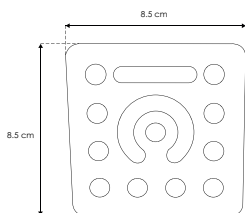
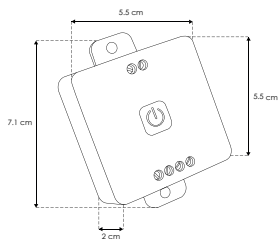
Material	Plástico
Funciones	Controlador inalámbrico vía WIFI para tira de LED RGB y RGBW
Alimentación	5 - 24 V cc, 96 W máx.
Potencia de salida	84 W - 12 V cc / 96 W - 24 V cc

NOTA: Puede ser controlado con la aplicación de descarga gratuita Magic Home para Android y iOS. En módems domésticos, se recomienda vincular máximo 15 controladores para tener una conexión estable. Verifique las características del modem a utilizar.

Tiras compatibles: LDPB5050RGBW246R, LA505048RGBW30



NOM IP 20 24 V cc SALIDA 96 W 12 V cc SALIDA 84 W RGBW 4 en 1



Material	Plástico acabado blanco
Funciones	Controlador para tira de LED con cambio de color modelo LDPBCOB276524608
Alimentación	12 V cc / 24 V cc
Potencia de salida	72 W - 12 V / 144 W - 24 V

Características Este control está equipado con control remoto para hacer cambios de temperatura de color. Puede manipularse desde panel touch o desde la APP BanlanX



NOM

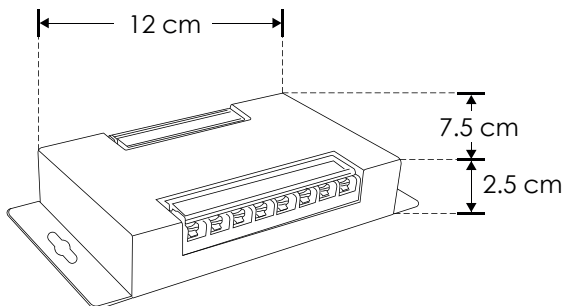
IP 20

72 W

12 V cc SALIDA

144 W

24 V cc SALIDA



Material	Aluminio
Funciones	Amplificador de señal para tira extraplana de LED RGBW
Alimentación	12 V cc / 24 V cc
Potencia de salida	288 W - 12 V / 576 W - 24 V

Características Amplifica la señal cuando se requiere conectar más de 5 m, así como para usarse con controlador manual o inalámbrico y se desee sincronizar el mismo efecto en más de 5 m de tiras de LED

NOM

IP 20

24 V cc SALIDA

576 W

12 V cc SALIDA

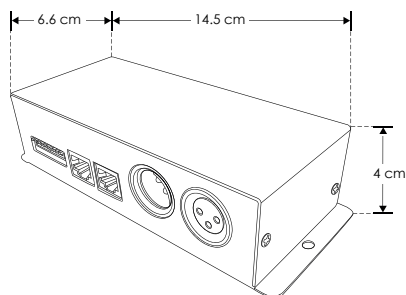
288 W

24 A

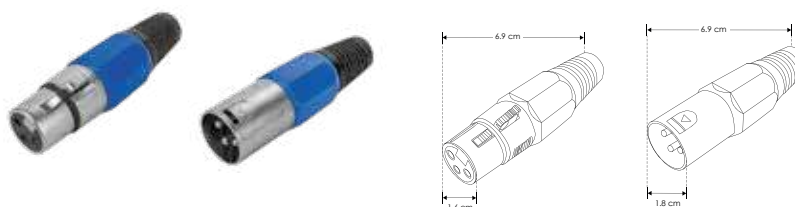
RGBW 4 en 1



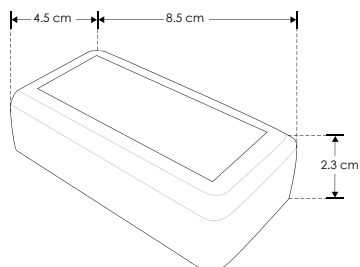
Material	Aluminio
Funciones	Control DMX para tira extraplana de LED RGBW
Alimentación	12 V cc / 24 V cc
Potencia de salida	192 W - 12 V / 384 W - 24 V (16 A máx.)
Características	Utilizado para controlar tira de LED RGBW cuando es necesario recibir señal DMX desde una consola o interfaz



NOTA: Tiras compatibles: LDPB5050RGBW246R, LA505048RGBW30



NOM IP 20 24 V cc SALIDA 384 W 12 V cc SALIDA 192 W 16 A RGBW 4 en 1 DMX

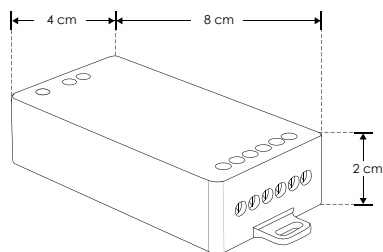


Material	Plástico
Funciones	Controlador para tira extraplana de LED RGBW o luminarios RGBW de voltaje constante. Transmision radiofrecuencia 2.4 GHZ
Alimentación	12 V cc / 24 V cc (24 A máx.)
Potencia de salida	288 W - 12 V / 576 W - 24 V
Características	Utilizado para controlar tiras de LED extraplana RGBW, hacer cambios de color y reproducir escenas pre-programadas

NOTA: El control remoto es universal (Cualquier control manipula varios controladores)
Tiras compatibles: LDPB5050RGBW246R, LA505048RGBW30



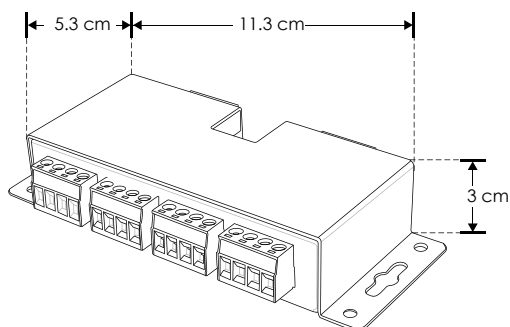
NOM IP 20 24 V cc SALIDA 576 W 12 V cc SALIDA 288 W 2.4 GHZ 24 A RGBW 4 en 1



Material	Plástico
Funciones	Controlador para tira de LED extraplana tipo pixel
Alimentación	5 - 24 V cc
Potencia de salida	70 W a 24 Vcc (máximo 2.92 A)
Características	Utilizado para controlar tiras de LED extraplanas tipo pixel, hacer cambios de color y de efectos luminosos

NOTA: Funciona con app con tiras tipo PIXEL RGB o monocromáticas modelos LDPB5050PIX2496R, LDPB2835WWP24120, LA67COBPRGB24720, LA5050PRGBW2525

NOM

IP
2024
Vcc
SALIDA70
W

Material	Aluminio
Funciones	Amplificar para tira de LED extraplana tipo pixel
Alimentación	5 - 24 V cc
Potencia de salida	70 W por cada canal a 24 Vcc (máximo 2.92 A)
Características	Utilizado para amplificar señal en tiras de LED extraplanas tipo pixel cuando es necesario conectar más de 5 m y repetir el mismo efecto con un controlador

NOTA: Conexión máxima de 20m, funciona con app con tiras tipo PIXEL RGB o monocromáticas modelos LDPB5050PIX2496R, LDPB2835WWP24120, LA67COBPRGB24720, LA5050PRGBW2525

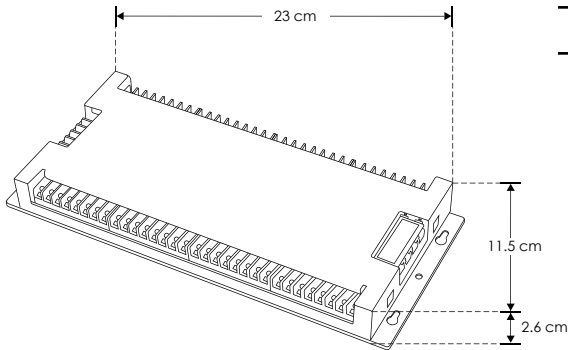
NOM

IP
2024
Vcc
SALIDA280
W

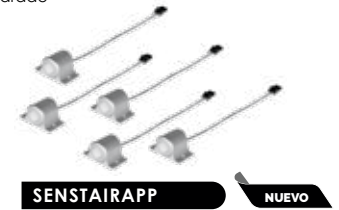
RGB



Material	Aluminio acabado negro
Funciones	Controlador para tira de LED extraplana
Alimentación	12 / 24 V cc
Potencia de salida	350 W a 12 Vcc / 700 W a 24 Vcc 29.17 A máx.
Características	Utilizado para controlar tiras de LED, y hacer efectos luminosos en escaleras controlado vía aplicación WiFi Incluye dos sensores de movimiento



NOTA: Puede controlar hasta 30 escalones y dos tiras pixel laterales (ver manual de operación).
El juego de 5 sensores SENSTAIRAPP también se vende por separado



NOM

IP 20

24
V CC SALIDA

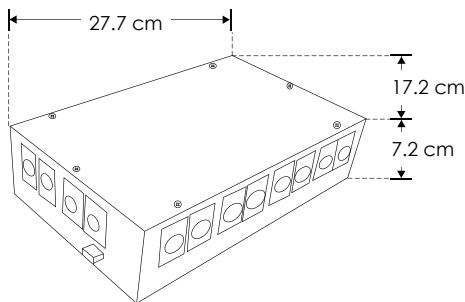
700
W

12
V CC SALIDA

350
W



Material	Acero pintura electrostática negra
Funciones	Splitter o divisor de señal DMX, 1 entrada 4 salidas conectores XLR 3 y 5 pines, salidas optoaisladas independientes
Alimentación	127 V ca

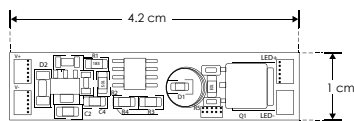


NOM

IP 20

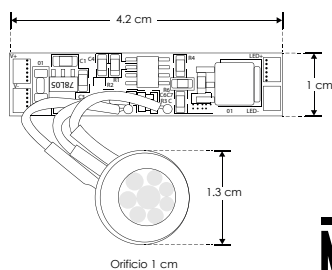
127

DMX



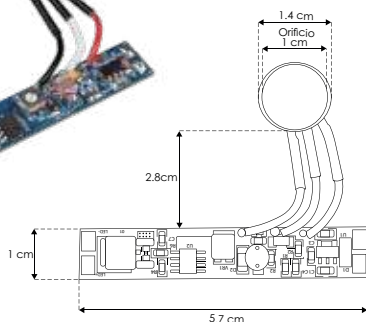
Material	PCB
Funciones	Dimmer ON-OFF continuo para tira extraplana de LEDs Incluye LED indicador Rango de sensibilidad (grueso máximo del material): 3 mm
Voltaje de operación	12 V cc / 24 V cc
Carga máxima	72 W 12 V cc / 144 W 24 V cc

NOM

IP
2024
V cc
SALIDA144
W12
V cc
SALIDA72
W

Material	PCB
Funciones	Sensor PIR ON-OFF para tira extraplana de LEDs Incluye sensor con cable Alcance de detección del sensor: <=2 m Permanece encendido por 1 minuto
Voltaje de operación	12 V cc / 24 V cc
Carga máxima	72 W 12 V cc / 144 W 24 V cc

NOM

IP
2024
V cc
SALIDA144
W12
V cc
SALIDA72
W

Material	PCB
Funciones	Sensor de presencia y de iluminación ambiente con función de apagado y encendido de tiras extraplana del tipo monocromático
Voltaje de operación	12 V cc / 24 V cc
Carga máxima	72 W 12 V cc / 144 W 24 V cc
Alcance de detección	Hasta 2m

NOTA: Nivel de detección de iluminación ambiente regulable de 2 a 60 lx

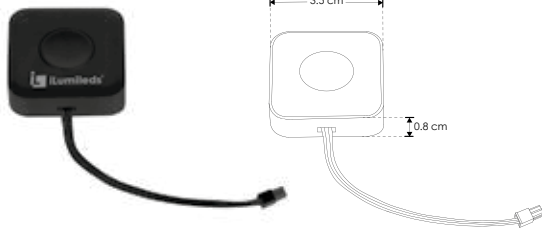
NOM

IP
2024
V cc
SALIDA144
W12
V cc
SALIDA72
W



NUEVOS

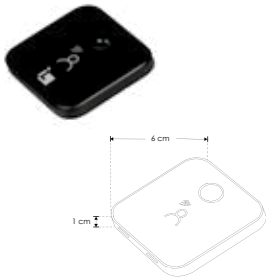
Conjunto de elementos para funcionamiento inalámbrico de las fuentes de poder de la serie CPGAB



Material	Policarbonato acabado negro
Funciones	Receptor inalámbrico para fuente de poder de la serie CPGAB, hasta 10 m de alcance (sin obstáculos)
Voltaje de operación	12 V cc / 24 V cc

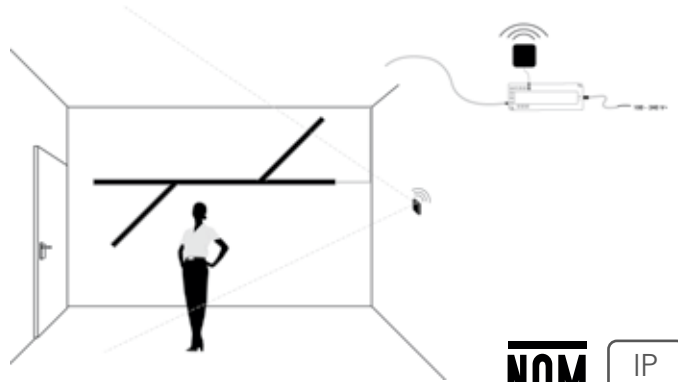
NOM IP 20 24 V cc SALIDA 12 V cc SALIDA

NOTA: Sensores compatibles con carga mediante puerto USB

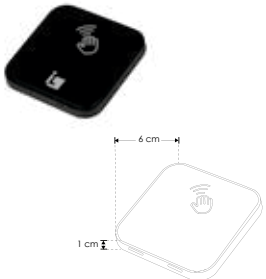


ILUSWMOVGAB

Material	Policarbonato acabado negro
Funciones	Sensor de movimiento
Voltaje de operación	5 V cc
Batería	5 Vcc 1000 mAh

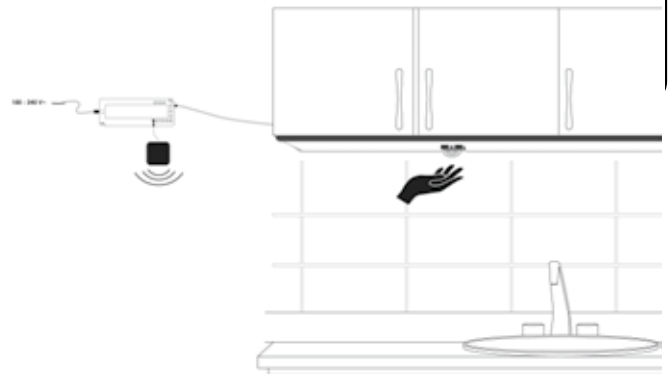


NOM IP 20

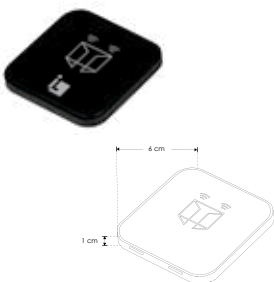


ILUSWHANDGAB

Material	Policarbonato acabado negro
Funciones	Sensor de mano
Voltaje de operación	5 V cc
Batería	5 Vcc 1000 mAh

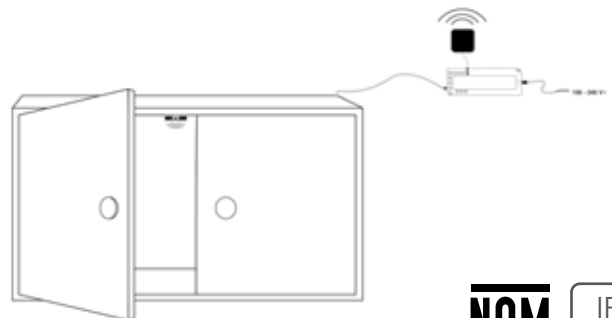


NOM IP 20

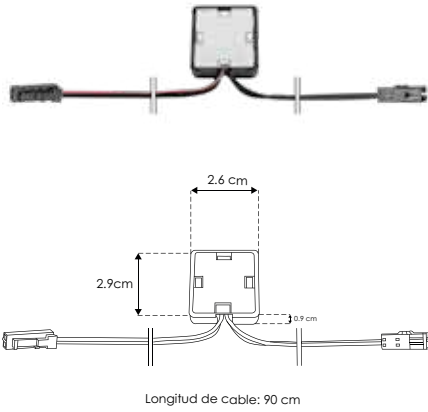


ILUSWDOORGAB

Material	Policarbonato acabado negro
Funciones	Sensor de puerta
Voltaje de operación	5 V cc
Batería	5 Vcc 1000 mAh



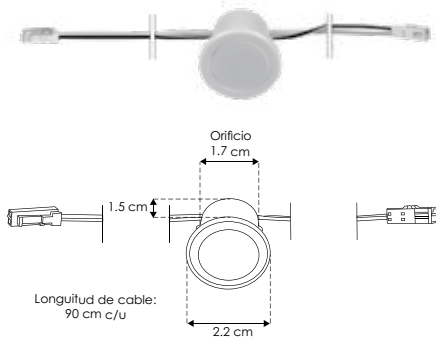
NOM IP 20



Material	Plástico
Funciones	Dimmer con función de apagado y encendido de tiras extraplanas del tipo monocromático para instalar en espejos
Voltaje de operación	12 V cc / 24 V cc
Carga máxima	72 W 12 V cc / 144 W 24 V cc

NOTA: Se debe quitar el acabado espejo para que el funcionamiento sea correcto, 6 mm máximo de grosor del material

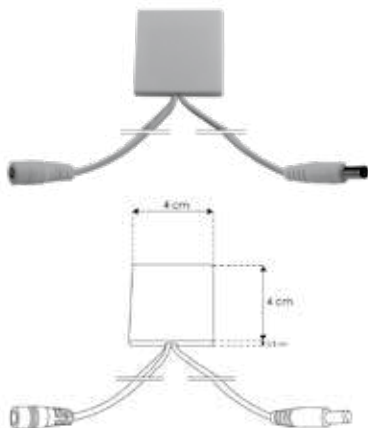
NOM

IP
2024
V cc
SALIDA144
W12
V cc
SALIDA72
W

Material	Plástico
Funciones	Dimmer con función de apagado y encendido de tiras extraplanas del tipo monocromático para instalar en muebles (empotrado)
Voltaje de operación	12 V cc / 24 V cc
Carga máxima	72 W 12 V cc / 144 W 24 V cc

NOTA: Funciona a través de laminado en madera.

NOM

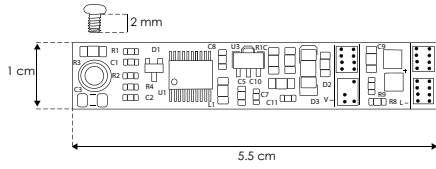
IP
2024
V cc
SALIDA144
W12
V cc
SALIDA72
W

Material	Plástico
Funciones	Dimmer con función de apagado y encendido de tiras extraplanas del tipo monocromático para instalar en muebles (Sobrepuesto o empotrado oculto en madera)
Voltaje de operación	12 V cc / 24 V cc
Carga máxima	72 W 12 V cc / 144 W 24 V cc

NOTA: Funciona a través de madera (hasta 12mm), vidrio (hasta 20 mm) o mármol (hasta 20mm). No funciona en espejos.

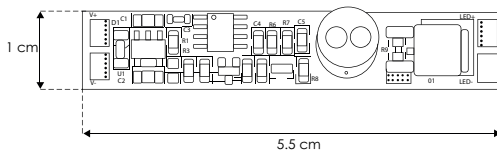
NOM

IP
2024
V cc
SALIDA144
W12
V cc
SALIDA72
W



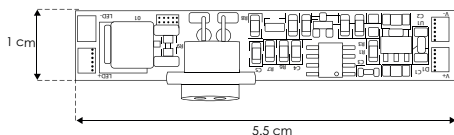
Material	PCB
Funciones	Dimmer con función de apagado y encendido de tiras extraplanas del tipo monocromático con conexión a perfil de aluminio
Voltaje de operación	12 V cc / 24 V cc
Carga máxima	72 W 12 V cc / 144 W 24 V cc

NOM IP 20 24 V_{cc} SALIDA 144 W 12 V_{cc} SALIDA 72 W



Material	PCB
Funciones	Dimmer con función de apagado y encendido de tiras extraplanas del tipo monocromático activado con la mano
Voltaje de operación	12 V cc / 24 V cc
Carga máxima	72 W 12 V cc / 144 W 24 V cc

NOM IP 20 24 V_{cc} SALIDA 144 W 12 V_{cc} SALIDA 72 W

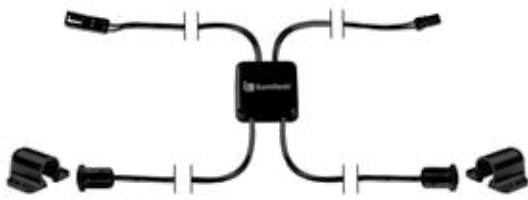


Material	PCB
Funciones	Sensor con función de apagado y encendido de tiras extraplanas del tipo monocromático activado con puertas
Voltaje de operación	12 V cc / 24 V cc
Carga máxima	72 W 12 V cc / 144 W 24 V cc

NOM IP 20 24 V_{cc} SALIDA 144 W 12 V_{cc} SALIDA 72 W



NUEVO

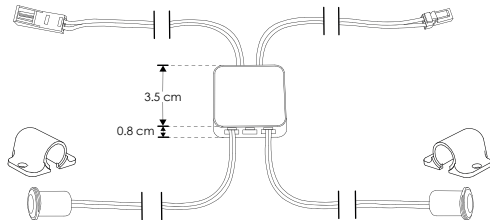


Material Policarbonato acabado negro

Funciones Sensor de puertas mantiene las tiras de LEDs apagadas mientras detecte que ambas puertas están cerradas, una vez que alguna de las dos puertas se abre, la tira de LEDs se encenderá

Voltaje de operación 12 V cc / 24 V cc

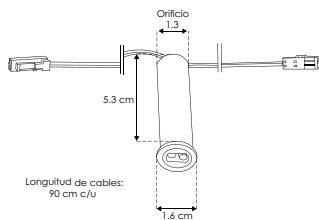
Carga máxima 72 W 12 V cc / 144 W 24 V cc



NOM IP 20 24 V CC SALIDA 144 W 12 V CC SALIDA 72 W

[empotrar]

[sobreponer]

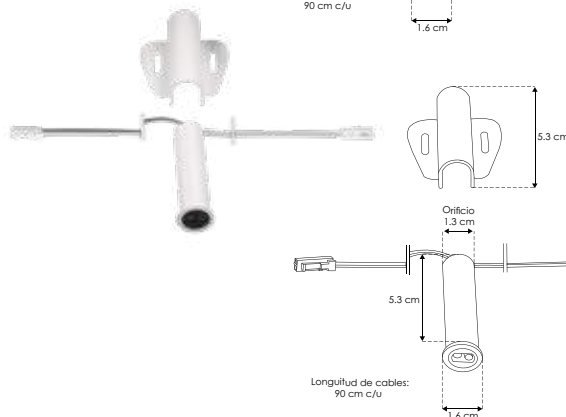


Material Plástico

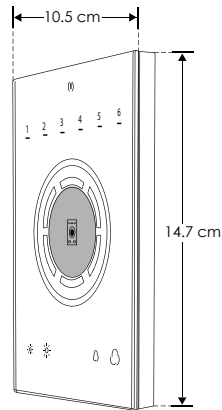
Funciones Sensor de puertas con función de apagado y encendido de tiras extraplanas del tipo monocromático

Voltaje de operación 12 V cc / 24 V cc

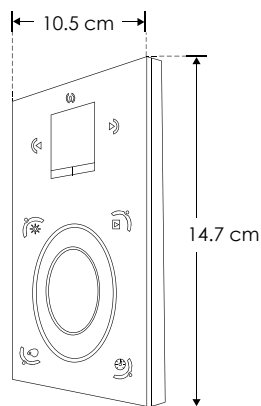
Carga máxima 72 W 12 V cc / 144 W 24 V cc



NOM IP 20 24 V CC SALIDA 144 W 12 V CC SALIDA 72 W

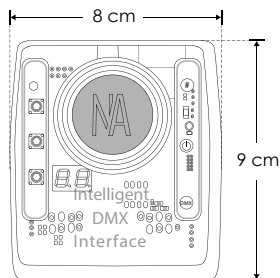
**Funciones**

Interfaz DMX sobreponer en pared, pantalla sensitiva al tacto, 1024 canales, reloj calendario integrado, serial RS-232, 8 contactos secos, 1 zona, protección IP20

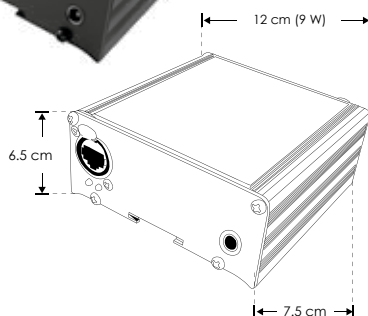
**Funciones**

Interfaz DMX Sunlite de sobreponer en pared, pantalla sensitiva al tacto, 1024 canales, memoria ilimitada vía mini SD, reloj calendario integrado, puerto serial RS-232, 8 contactos secos, 10 zonas independientes. Incluye fuente de poder y salida ethernet, controlada desde un Ipad o Iphone. Pantalla digital, selección de colores, dimmer, escenas, timmer, directo desde la pantalla. Controla cualquier luminario con protocolo DMX, mediante programación de computadora (Incluye software)



**Funciones**

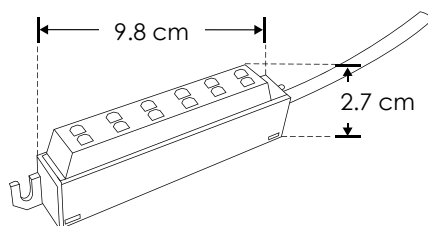
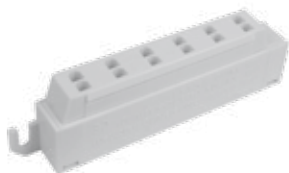
Interfaz DMX 1024 canales de salida, 8 contactos secos, 3 botones, display stand-alone, 32 y 64 bits, protección IP20

**NUEVO****Funciones**

Interfaz SPI / DMX para tiras de LED Pixel, cuatro salidas, modo SPI hasta 1024 canales por cada salida (4 096 pixeles totales), modo DMX hasta 512 canales por cada salida (2 048 canales totales), 5/24Vcc, puertos: entrada RJ45 y salida XLR-5 pines, software versión 8.0 (Se requiere una PC para su operación), incluye fuente de alimentación y cable XLR-5 pines a Red de 80cm

Nota: Solo puede usarse en un modo a la vez (SPI o DMX). Número de canales expandibles (hasta 16 384 SPI) adquiriendo una licencia adicional.

Nota: Conectores y eliminador incluidos

**Material**

Plástico

Funciones

Conector Bajo voltaje con 2 orificios para sujeción, 6 salidas, 2 AMP c/u, 10 AMP totales, conexión en paralelo

Voltaje de operación

30 V cc máximo

Características

Para conectar tira de LEDs hacia un driver o fuente de poder



CONECTORES



CON5.1HEMBRA

CON5.1MACHO

Conector 5.1 mm (macho / hembra dependiendo modelo) con 18 cm de cable



BELDENCAT5301FE

Cable de señal belden 2 x 22 con malla (metro)



LINEA PROFESIONAL



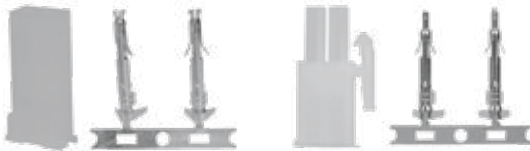
MINIAMPHEMBRA 130

MINIAMPMACHO 130

Conector (macho / hembra dependiendo modelo) mini AMP 250 V ca 5 A



LINEA PROFESIONAL



MINIAMPHEMBRA

MINIAMPMACHO

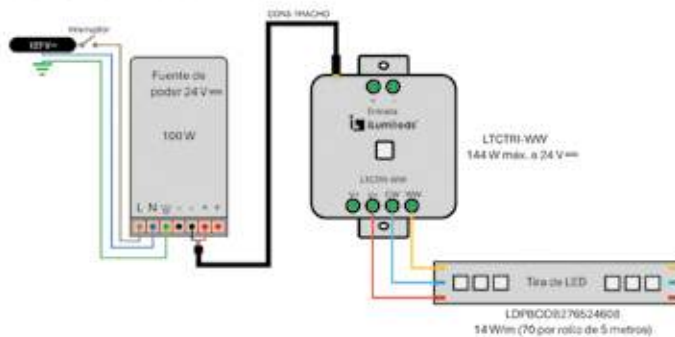
Conector (macho / hembra dependiendo modelo) mini AMP máx. 30 V cc, 5 A



DIAGRAMA DE INSTALACIÓN PARA:

LTCTRI-WW

Conexión de 5m de tira



LTCTRI-WW
Conexión de hasta 10 m de tira



Distancia máxima recomendada entre el panel touch y el controlador:

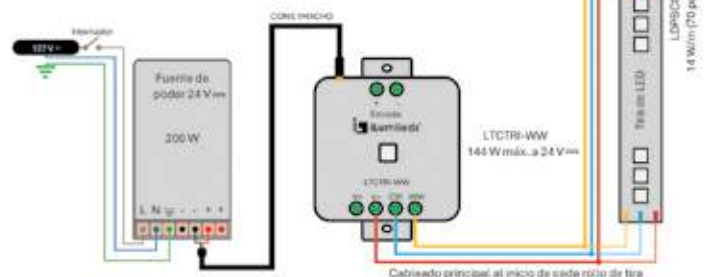
Hasta 25m sin obstáculos

Máximo de dispositivos a vincular en cada canal:

Máximo 5 controladores por cada canal

Máximo de dispositivos a vincular en total:

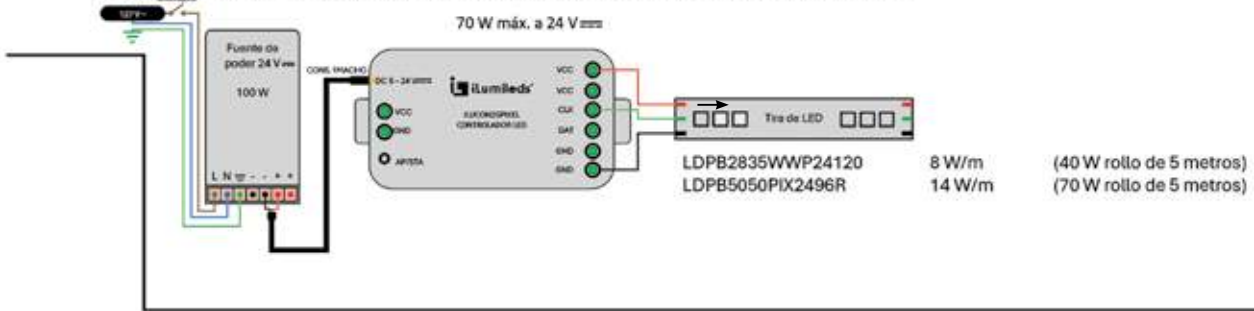
Máximo 20 controladores en total



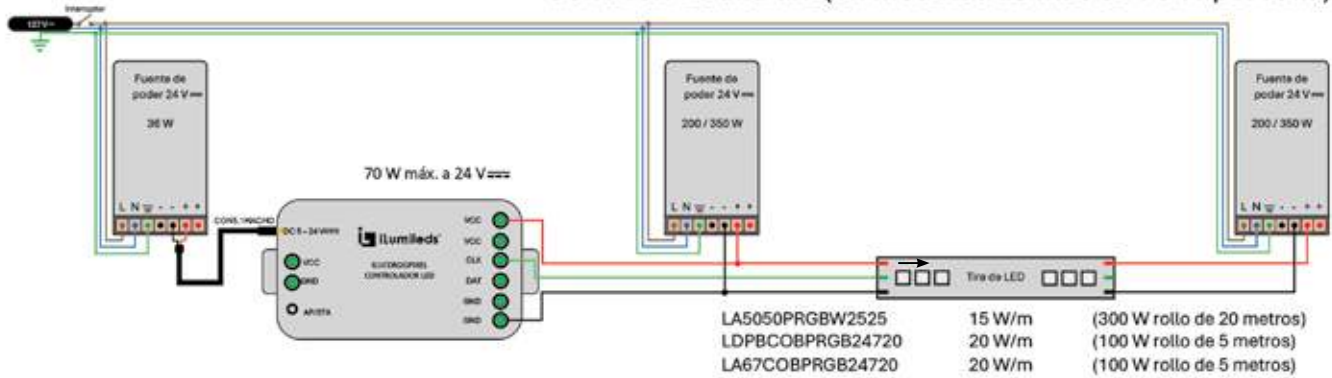
Cableado principal: al inicio de cada rollo de tira

Diagrama de conexión de ILUCON2GPIXEL

Conexión de una tira (en modelos de menos de 70 W por rollo)



ILUCON2GPIXEL
Conexión de una tira (en modelos de más de 70 W por rollo)



Conexión de más de un rollo en un segmento

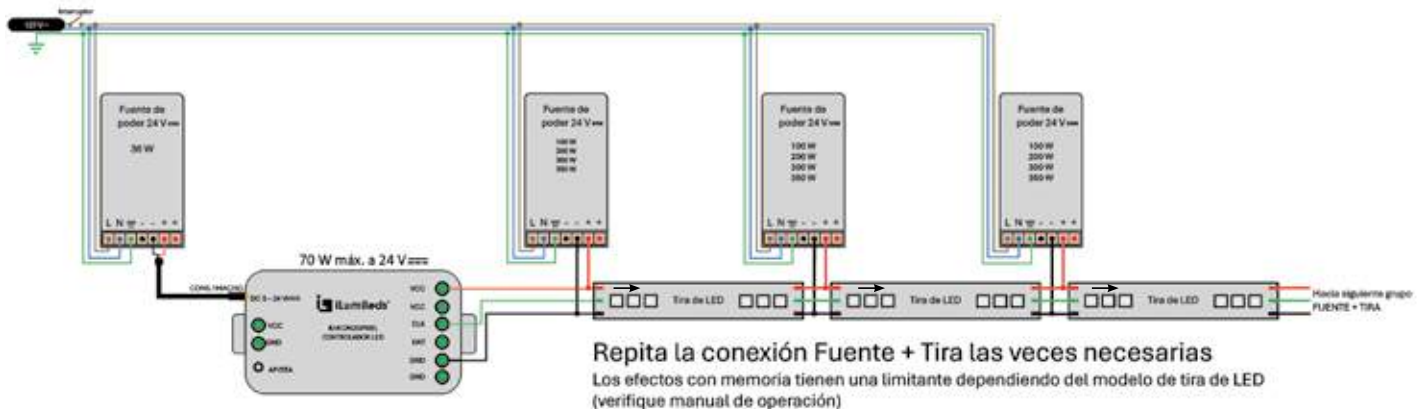


Diagrama de conexión de ILUAMPIXEL

Conexión de varios segmentos
Para tiras de menos de 70 W por rollo

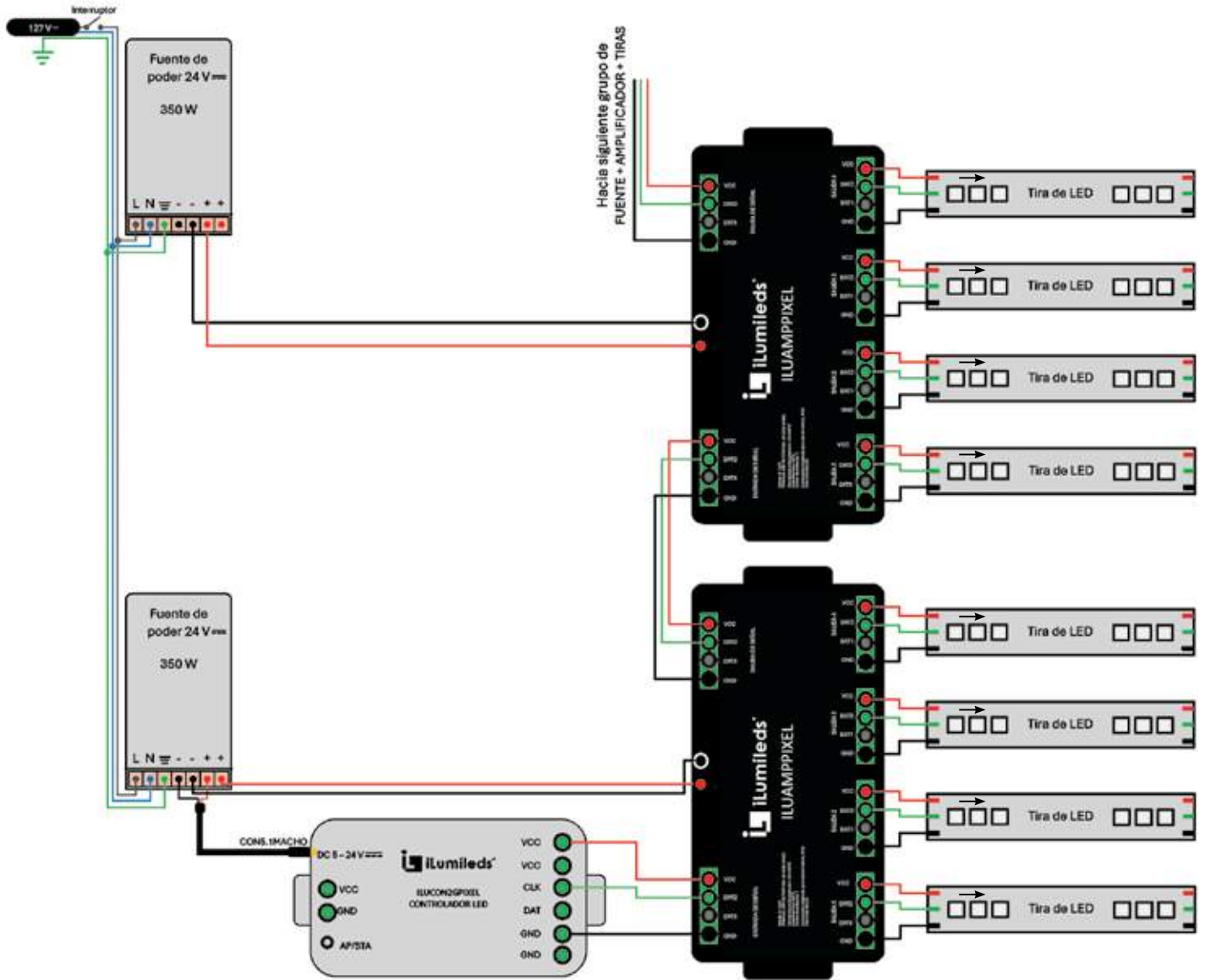


Diagrama de conexión de ILUAMPIXEL

Conexión de varios segmentos
Para tiras de menos de 70 W por rollo

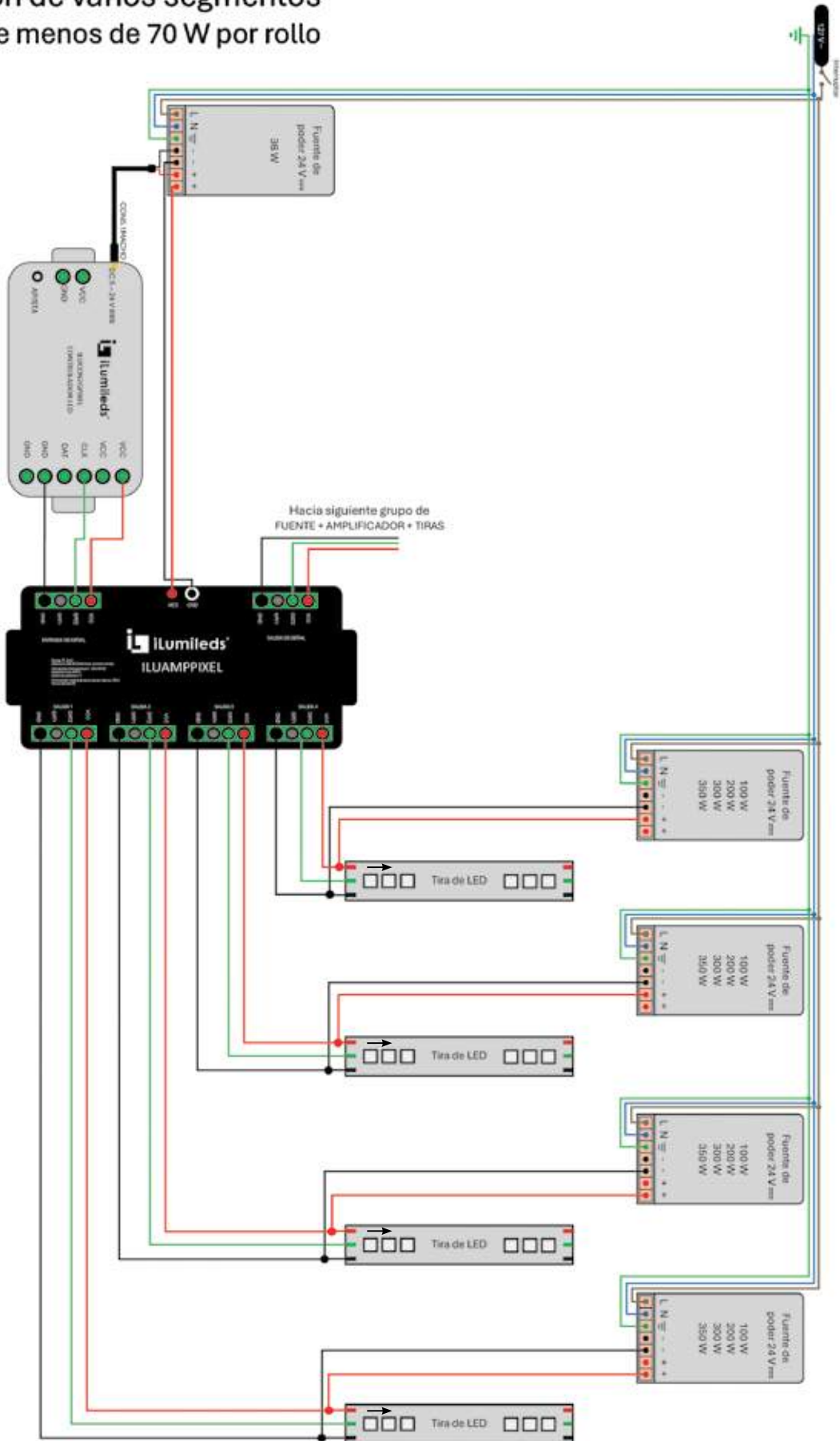
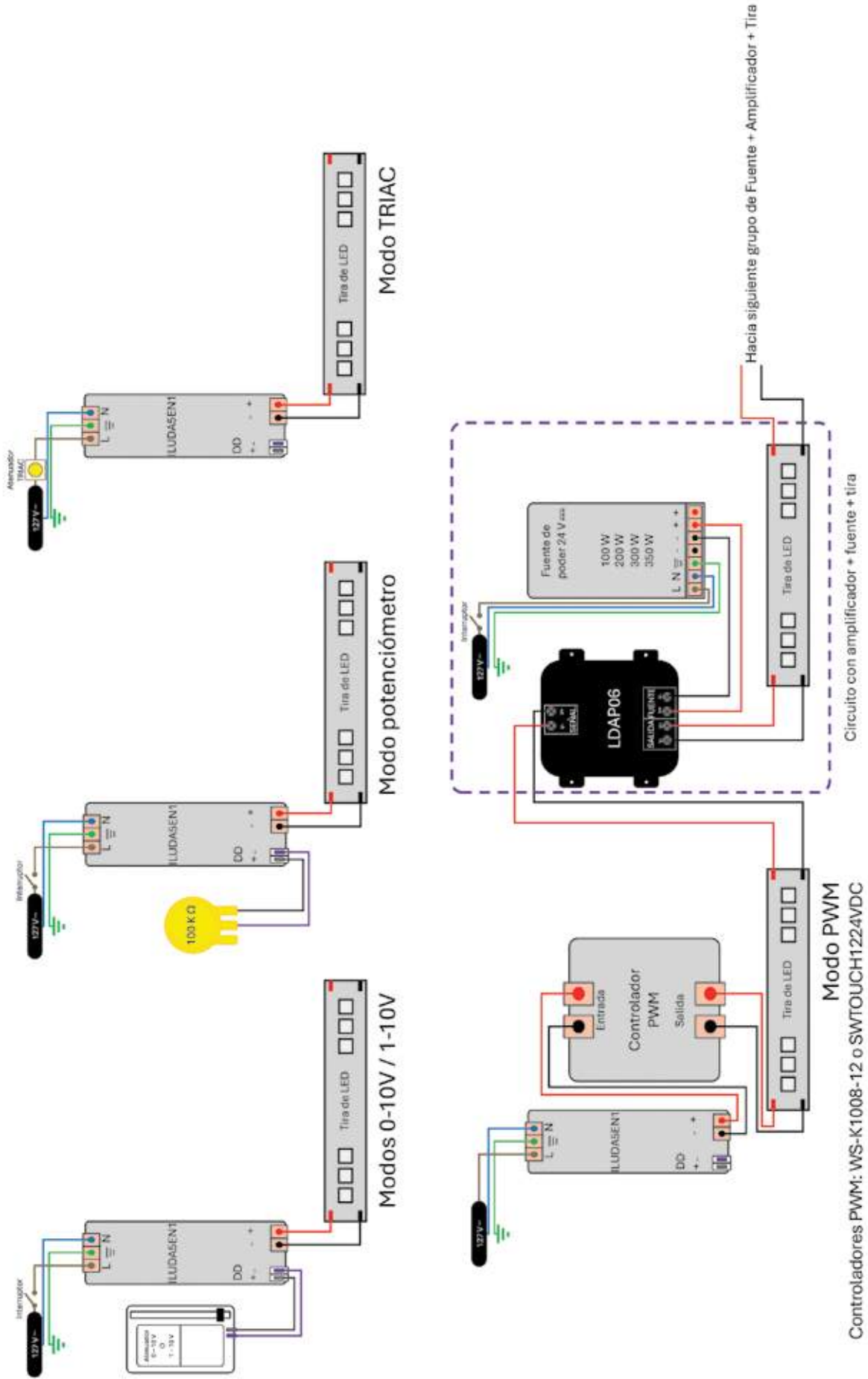
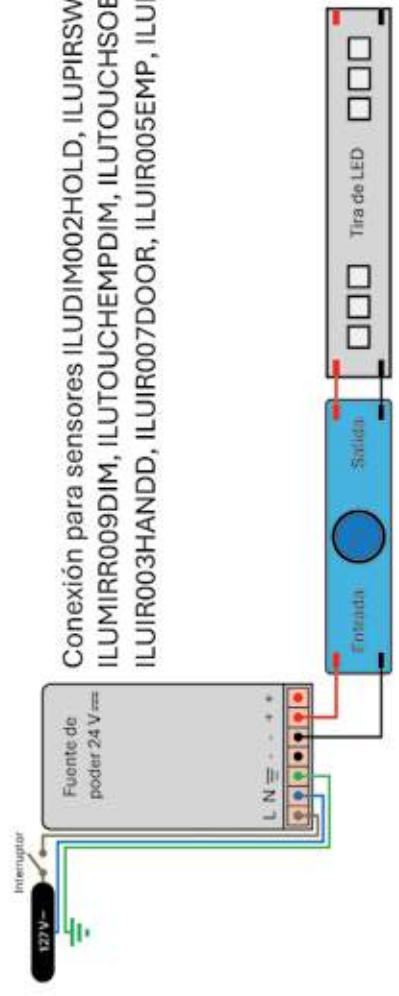
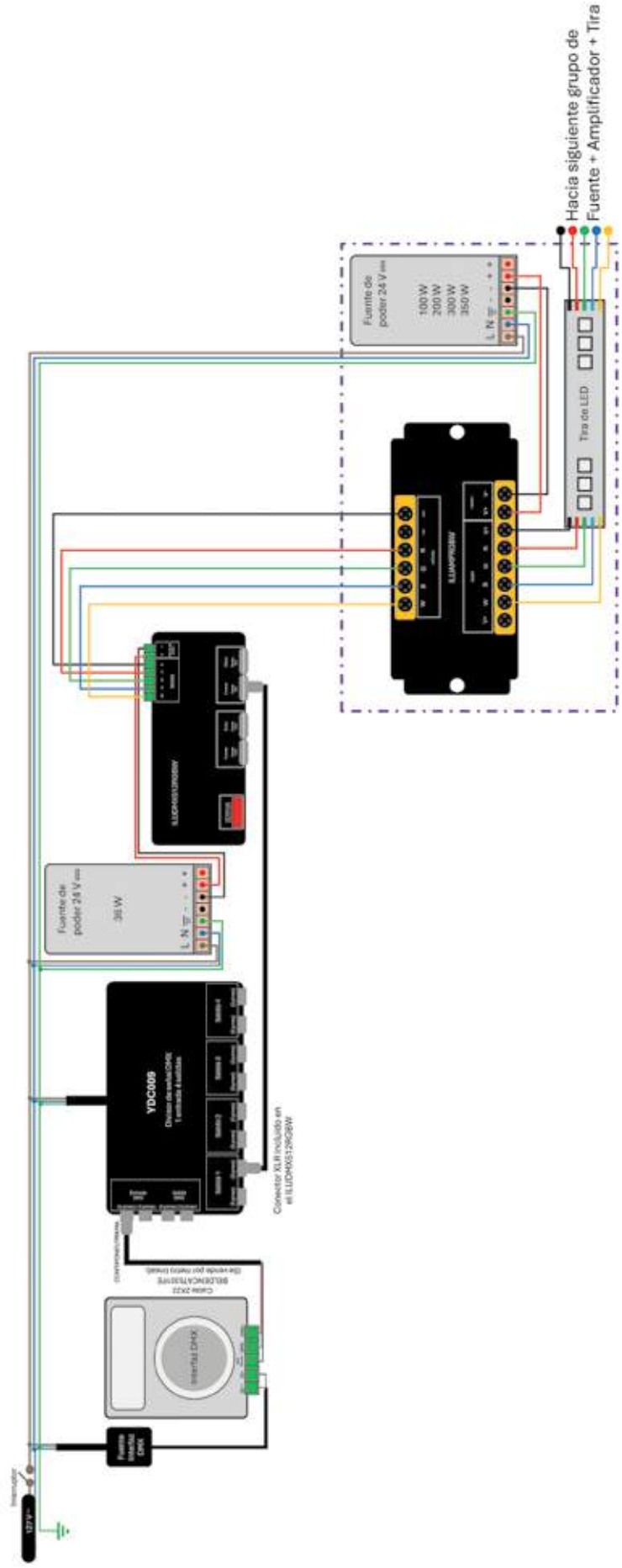


Diagrama de conexión de ILUDA5EN1



Controladores PWM: WS-K1008-12 o SWTOUCH1224VDC

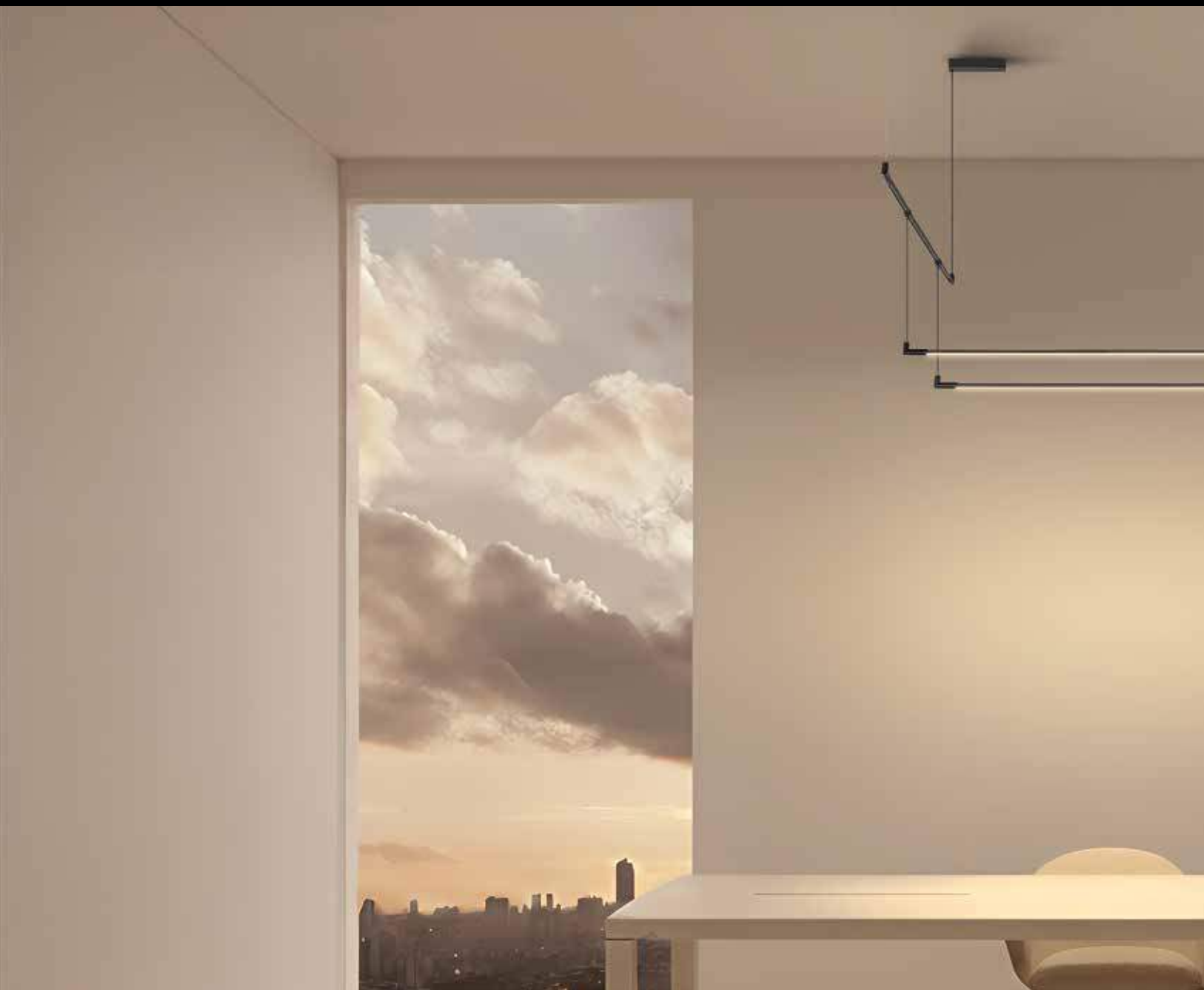
Diagrama de conexión de ILUDA5EN1

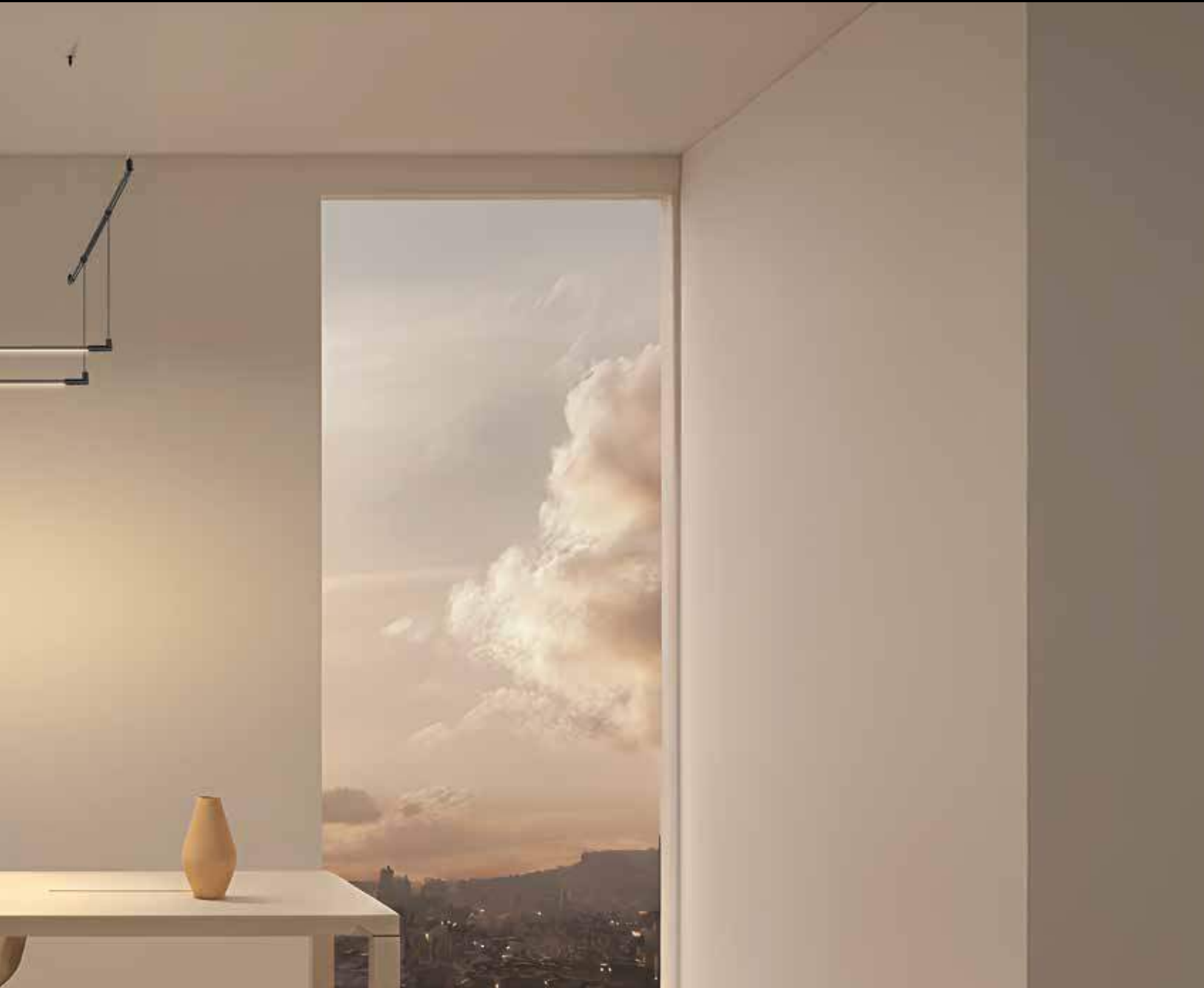


Conexión para sensores ILUDIM002HOLD, ILUPIRSW001, ILUPIRSW001F, ILUMIRR009DIM, ILUTOUCHEMPDIM, ILUTOUCHSOBDIM, ILUDIMPA011, ILUIR003HANDD, ILUIR007DOOR, ILUIR005EMP, ILUIR005SOB



ILUMINACIÓN MÓDULAR





iLumileds[®]

SISTEMA REVERSI



ILURVSINT12WWWB

[Acabado negro (Blanco cálido) 12 W]

ILURVSINT12WNWB

[Acabado negro (Blanco neutro) 12 W]

ILURVSINT24WWWB

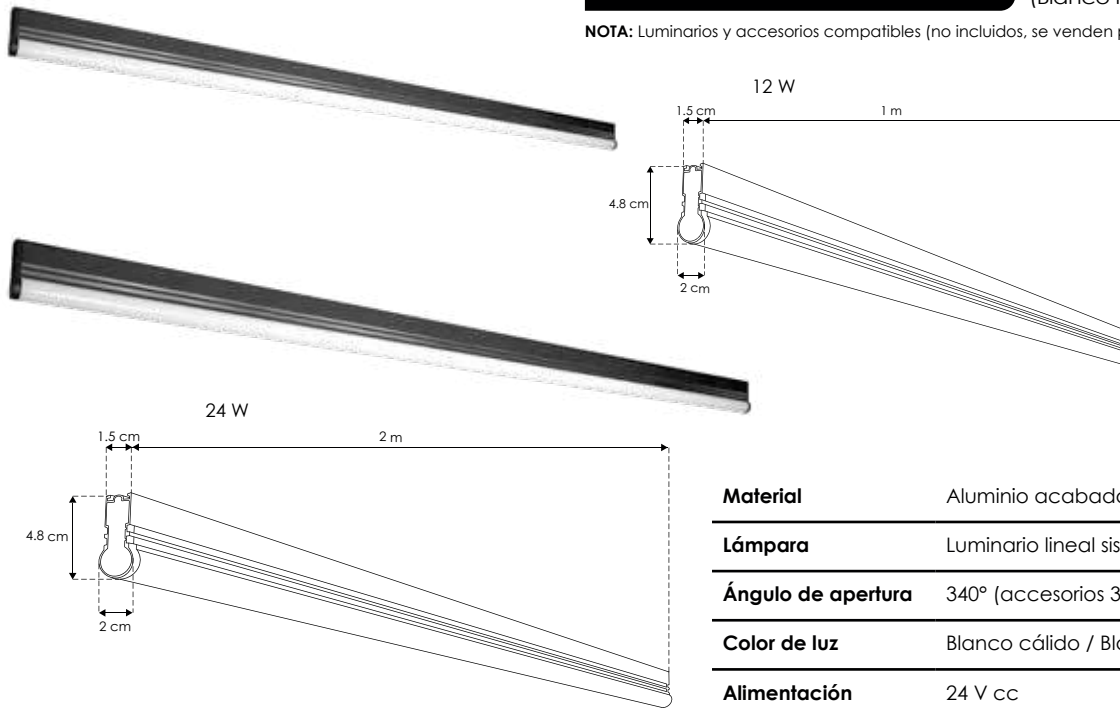
[Acabado negro (Blanco cálido) 24 W]

ILURVSINT24WNWB

[Acabado negro (Blanco neutro) 24 W]



NOTA: Luminarios y accesorios compatibles (no incluidos, se venden por separado)

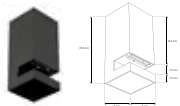


Material	Aluminio acabado negro
Lámpara	Luminario lineal sistema Reversi
Ángulo de apertura	340° (accesorios 36°)
Color de luz	Blanco cálido / Blanco neutro
Alimentación	24 V cc
Potencia	12 W / 24 W

NOM IP 20 340° 3 000 K Blanco cálido 4 100 K Blanco neutro 12 W FL 960 lúmenes Blanco cálido FL 1 020 lúmenes Blanco neutro 24 W FL 1 920 lúmenes Blanco cálido FL 2 040 lúmenes Blanco neutro 24 V cc

accesorios Se venden por separado, únicamente como refacción.

Nota: Luminarios y accesorios compatibles (no incluidos, se venden por separado)



RVSSUJSOB

Sujetador para sobrepone compatible con sistema ILURVS, acabado negro, IP20



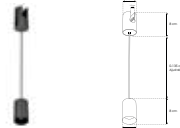
ILURVSCIL12WWWB

[Acabado negro (Blanco cálido)]

ILURVSCIL12WNWB

[Acabado negro (Blanco neutro)]

Luminario de LED, cilíndrico con fijación trasera superior.



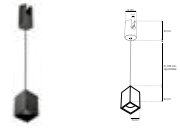
ILURVSSUR12WWWB

[Acabado negro (Blanco cálido)]

ILURVSSUR12WNWB

[Acabado negro (Blanco neutro)]

Luminario de LED, suspendido redondo con fijación trasera superior.



ILURVSSUC12WWWB

[Acabado negro (Blanco cálido)]

ILURVSSUC12WNWB

[Acabado negro (Blanco neutro)]

Luminario de LED, suspendido cuadrado con fijación trasera superior.



RVSCONCAB

Conector con cable de 25 cm para sistema ILURVS, acabado negro, IP20



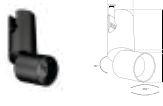
ILURVSCILS12WWWB

[Acabado negro (Blanco cálido)]

ILURVSCILS12WNWB

[Acabado negro (Blanco neutro)]

Luminario de LED, cilíndrico con fijación lateral superior.



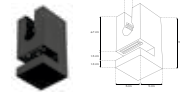
ILURVSSPT12WWWB

[Acabado negro (Blanco cálido)]

ILURVSSPT12WNWB

[Acabado negro (Blanco neutro)]

Luminario de LED, tipo spot dirigible con fijación trasera superior.



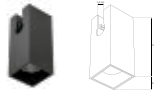
RVSCOPX

Cople en forma de X para sistema ILURVS mecánico y electrificado acabado negro, IP20



KITCOLRVS

Kit de suspensión para sistema ILURVS, incluye 2 cables de acero de 1.5 m



ILURVSRREC12WWWB

[Acabado negro (Blanco cálido)]

ILURVSRREC12WNWB

[Acabado negro (Blanco neutro)]

Luminario de LED, rectangular con fijación trasera superior



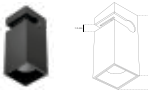
ILURVSSPTS12WWWB

[Acabado negro (Blanco cálido)]

ILURVSSPTS12WNWB

[Acabado negro (Blanco neutro)]

Luminario de LED, tipo spot dirigible con fijación lateral superior.



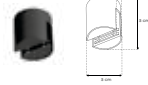
ILURVSRRECS12WWWB

[Acabado negro (Blanco cálido)]

ILURVSRRECS12WNWB

[Acabado negro (Blanco neutro)]

Luminario de LED, rectangular con fijación lateral superior



RVSCON

Conector para sistema ILURVS, acabado negro, IP20

NOM IP 20 36° 3 000 K Blanco cálido 4 100 K Blanco neutro FL 960 lúmenes Blanco cálido FL 1 020 lúmenes Blanco neutro 12 W 24 V cc no atenuable CRI 90

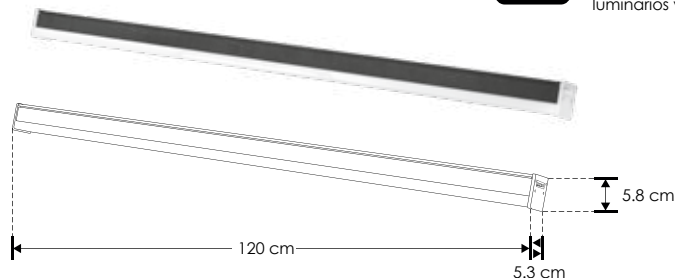
ILUINTG / INTERCONECTABLES



ILUINTG120CMWW

[Acabado negro (Blanco cálido)]

NOTA: Puede interconectar hasta 1000 W máximo (considere el consumo de los luminarios y de los coples)



Material	Aluminio acabado negro con cubierta de policarbonato difuso
Lámpara	Luminario lineal interconectable
Ángulo de apertura	120°
Color de luz	Blanco cálido
Alimentación	100 – 265 V ca
Potencia	40 W

NOM IP 20 3-4 step MACADAM 100 - 265 120° [Icons of various luminaire types] 3 000 K Blanco cálido FL 3 000 lúmenes Blanco cálido 40 W CRI 80

accesorios Se venden por separado.



CONINTG150CM

Conector macho con 150 cm de cable negro para luminarios de la serie ILUINTG



CONINTGMM

Conector macho - macho con 2 m de cable negro para luminarios de la serie ILUINTG



CONINTG30CM

Conector macho con 30 cm de cable negro para luminarios de la serie ILUINTG



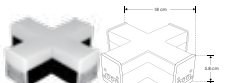
KITEMPINTG

Kit para instalación empotrada de luminarios de la serie ILUINTG



ENDCAPINTG

Terminación de plástico para luminarios de la serie ILUINTG



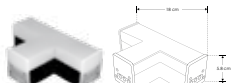
ILUCONGXHWW

Cople en forma de X iluminado, blanco cálido, 12 W, aluminio acabado negro con cubierta de policarbonato difuso, para luminarios de la serie ILUINTG, 100 - 265 Vca, conexión horizontal, IP20



ILUCONG90HWW

Cople de 90° iluminado, blanco cálido, 8 W, aluminio acabado negro con cubierta de policarbonato difuso, para luminarios de la serie ILUINTG, 100 - 265 Vca, conexión horizontal, IP20



ILUCONGTHWW

Cople en forma de T iluminado, blanco cálido, 10 W, aluminio acabado negro con cubierta de policarbonato difuso, para luminarios de la serie ILUINTG, 100 - 265 Vca, conexión horizontal, IP20



KITCOLINTG

Kit de 2 cables de acero de 1.5m y soportes, para suspender luminarios de la serie ILUINTG



KITSOBINTG

Kit para instalación sobrepuesta de luminarios de la serie ILUINTG

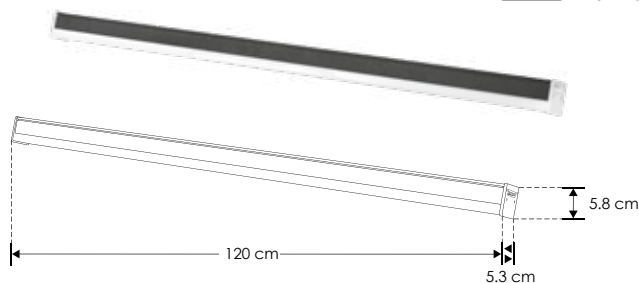
ILUINTG / INTERCONECTABLES



ILUINTG120CMNW

[Acabado negro (Blanco neutro)]

NOTA: Puede interconectar hasta 1000 W máximo (considere el consumo de los luminarios y de los coples)



Material	Aluminio acabado negro con cubierta de policarbonato difuso
Lámpara	Luminario lineal interconectable
Ángulo de apertura	120°
Color de luz	Blanco neutro
Alimentación	100 – 265 V ca
Potencia	40 W

NOM IP 20 3-4 step MACADAM 100 - 265 120° [Icons of various luminaire types] 4 100 K Blanco neutro FL 3 200 lúmenes Blanco neutro 40 W CRI 80

accesorios Se venden por separado.



CONINTG150CM

Conector macho con 150 cm de cable negro para luminarios de la serie ILUINTG



CONINTGMM

Conector macho - macho con 2 m de cable negro para luminarios de la serie ILUINTG



CONINTG30CM

Conector macho con 30 cm de cable negro para luminarios de la serie ILUINTG



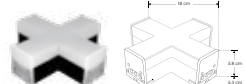
KITEMPINTG

Kit para instalación empotrada de luminarios de la serie ILUINTG



ENDCAPINTG

Terminación de plástico para luminarios de la serie ILUINTG



ILUCONGXHWW

Cople en forma de X iluminado, blanco neutro, 12 W, aluminio acabado negro con cubierta de policarbonato difuso, para luminarios de la serie ILUINTG, 100 - 265 Vca, conexión horizontal, IP20



ILUCONG90HWW

Cople de 90° iluminado, blanco neutro, 8 W, aluminio acabado negro con cubierta de policarbonato difuso, para luminarios de la serie ILUINTG, 100 - 265 Vca, conexión horizontal, IP20



ILUCONGTHWW

Cople en forma de T iluminado, blanco neutro, 10 W, aluminio acabado negro con cubierta de policarbonato difuso, para luminarios de la serie ILUINTG, 100 - 265 Vca, conexión horizontal, IP20



KITCOLINTG

Kit de 2 cables de acero de 1.5m y soportes, para suspender luminarios de la serie ILUINTG



KITSOBINTG

Kit para instalación sobrepuesta de luminarios de la serie ILUINTG

ILUINTWS / INTERCONECTABLES



ILUINTWS045CMW

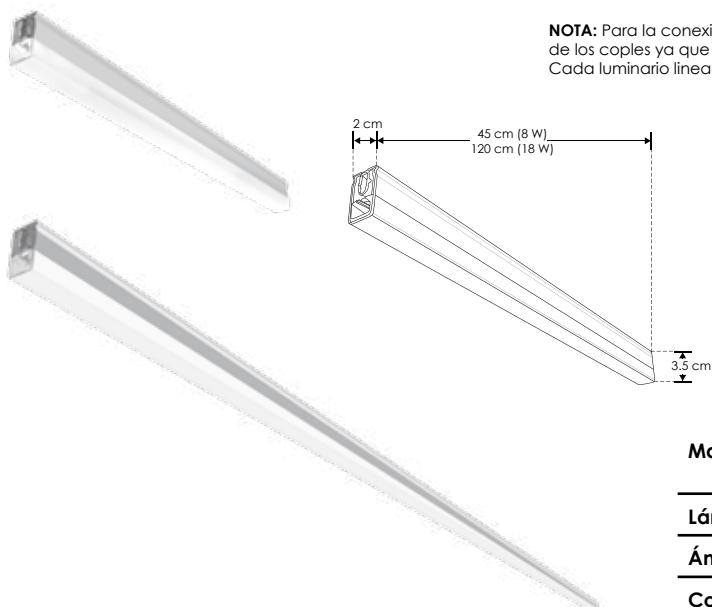
Acabado blanco (Blanco, 45cm)

ILUINTWS120CMW

[Acabado blanco (Blanco, 120cm)]



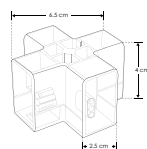
NOTA: Para la conexión de este luminario debe dejarse libre una entrada de alguno de los coples ya que el conector ILUCONWS no tiene conexión directa al luminario. Cada luminario lineal incluye un par de grapas de fijación.



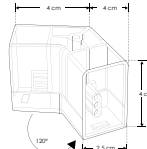
Material	Policarbonato acabado blanco con cubierta de policarbonato difuso
Lámpara	Luminario lineal interconectable
Ángulo de apertura	120°
Color de luz	Blanco
Alimentación	85 – 265 V ca
Potencia	8 W (45 cm) / 18 W (120 cm)



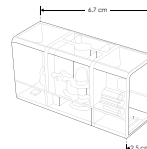
accesorios Se venden por separado, únicamente como refacción.



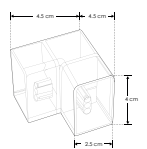
ILUCONWSXHT
Cople en forma de X, mecánico y electrificado, policarbonato transparente, para luminarios de la serie ILUINTWS, conexión horizontal.



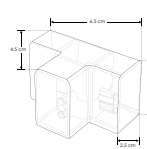
ILUCONWS120HT
Cople de 120°, mecánico y electrificado, policarbonato transparente, para luminarios de la serie ILUINTWS, conexión horizontal.



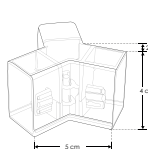
ILUCONWS180HT
Cople lineal de 180°, mecánico y electrificado, policarbonato transparente, para luminarios de la serie ILUINTWS, conexión horizontal.



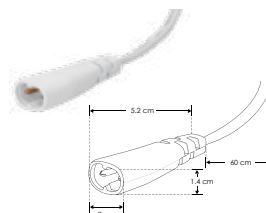
ILUCONWS90HT
Cople de 90°, mecánico y electrificado, policarbonato transparente, para luminarios de la serie ILUINTWS, conexión horizontal.



ILUCONWS120HT
Cople en forma de T, mecánico y electrificado, policarbonato transparente, para luminarios de la serie ILUINTWS, conexión horizontal.



ILUCONWSYHT
Cople en forma de Y, mecánico y electrificado, policarbonato transparente, para luminarios de la serie ILUINTWS, conexión horizontal.



ILUCONWS
Conector macho con 60 cm de cable blanco para luminarios de la serie ILUINTWS [5.3 A máximo].



TIPO RUB CUBE



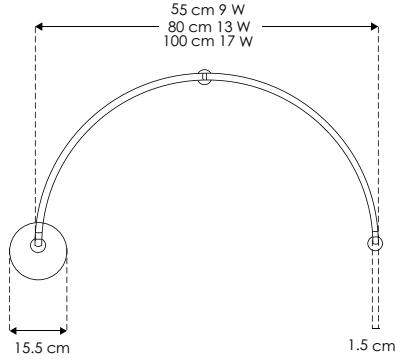
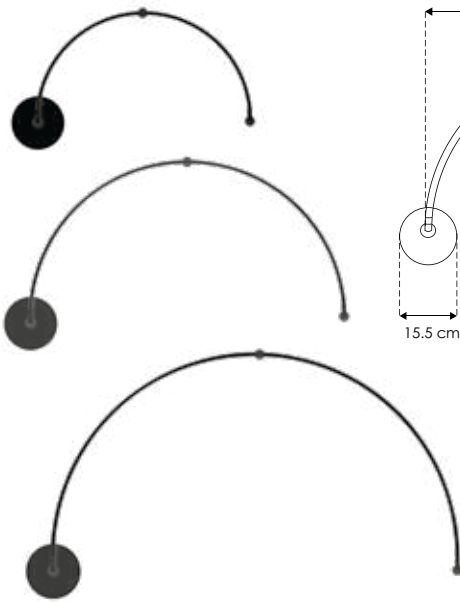
ILURBKHR9WWWB

[Acabado negro
(Blanco cálido) 9 W]

ILURBKHR13WWWB

[Acabado negro
(Blanco cálido) 13 W]

ILURBKHR17WWWB

[Acabado negro
(Blanco cálido) 17 W]

NOTA: La tapa y driver de estos modelos se adapta en registro eléctrico cuadrado (Ver manual de operación).

Material	Aluminio acabado negro
Lámpara	Luminario de LED tipo RUB CUBE
Ángulo de apertura	100°
Color de luz	Blanco cálido
Alimentación	100 - 240 V ca
Potencia	9 W / 13 W / 17 W

NOM

IP 20



TIPO RUB CUBE



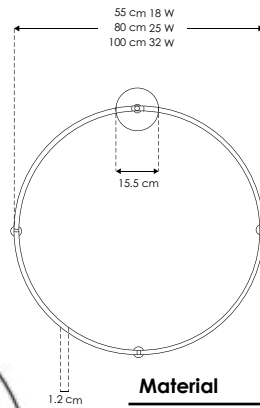
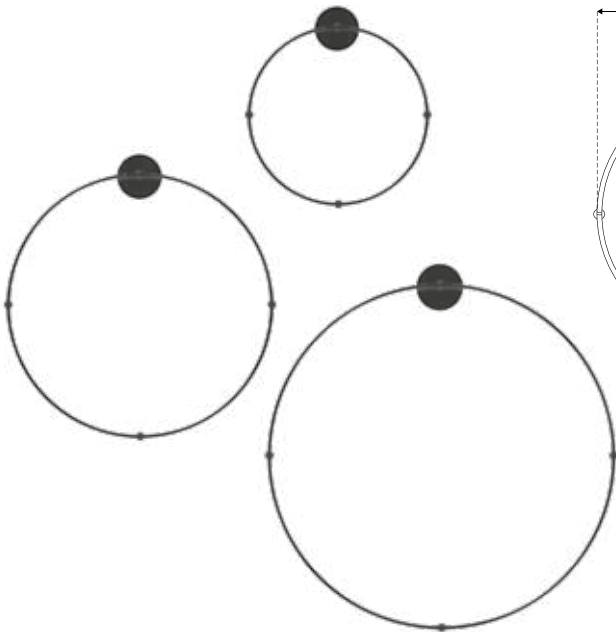
ILURBKR18WWWB

[Acabado negro
(Blanco cálido) 18 W]

ILURBKR25WWWB

[Acabado negro
(Blanco cálido) 25 W]

ILURBKR32WWWB

[Acabado negro
(Blanco cálido) 32 W]

NOTA: La tapa y driver de estos modelos se adapta en registro eléctrico cuadrado (Ver manual de operación).

Material	Aluminio acabado negro
Lámpara	Luminario de LED tipo RUB CUBE
Ángulo de apertura	100°
Color de luz	Blanco cálido
Alimentación	100 - 240 V ca
Potencia	18 W / 25 W / 32 W

NOM

IP 20



TIPO RUB CUBE

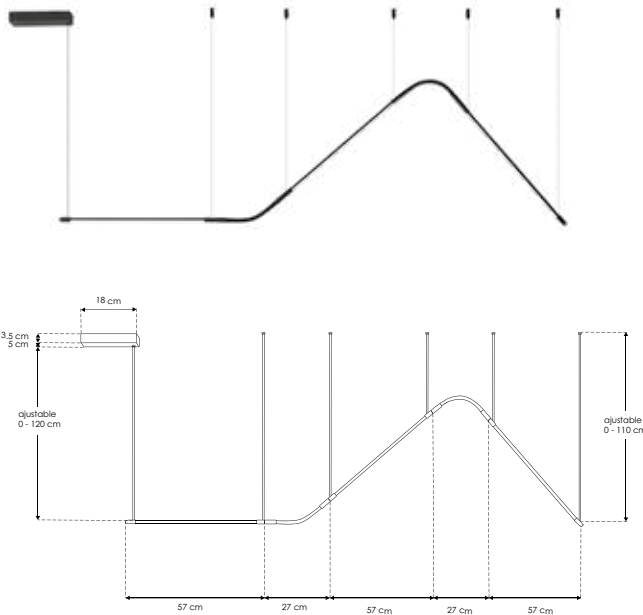


RBKSUS3L24WCCT

[Acabado negro]
[Blanco cálido /
Blanco neutro /
Blanco]



NOTA: Incluye control remoto para cambiar el tono e intensidad de luz (ver manual de operación).



Material	Aluminio acabado negro
Lámpara	Luminario de LED tipo RUB CUBE
Ángulo de apertura	100°
Color de luz	Blanco cálido / Blanco neutro / Blanco
Alimentación	100 - 265 V ca
Potencia	24 W

NOM IP 20 100° 100-265 3 000 K 1 200 lúmenes Blanco cálido 4 100 K 1 320 lúmenes Blanco neutro 6 000 K 1 440 lúmenes Blanco 24 W CRI 90 driver atenuable

TIPO RUB CUBE



RBKLSUS4L34WW

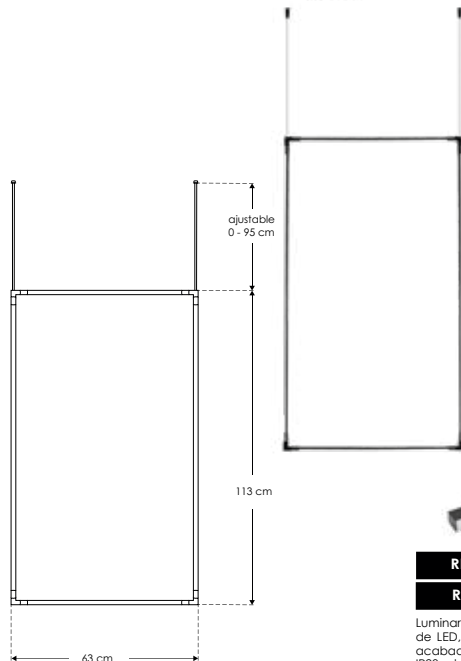
[Acabado negro]
[Blanco cálido]

RBKLSUS4L34NW

[Acabado negro]
[Blanco neutro]



NOTA: Compatibles con:
RBKLTFL00D10WWWB, RBKLTRECP12WWWB, RBKLTSPOT10WWWB, RBKLTRECPD12WWWB
RBKLTFL00D10WNWB, RBKLTRECP12WNWB, RBKLTSPOT10WNWB, RBKLTRECPD12WNWB



Material	Aluminio acabado negro
Lámpara	Luminario de LED tipo RUB CUBE
Ángulo de apertura	100°
Color de luz	Blanco cálido / blanco neutro
Alimentación	24 V cc
Potencia	34 W

accesorios Se venden por separado.

RBKLTFL00D10WWWB
RBKLTFL00D10WNWB
RBKLTRECP12WWWB
RBKLTRECP12WNWB
RBKLTSPOT10WWWB
RBKLTSPOT10WNWB
RBKLTRECPD12WWWB
RBKLTRECPD12WNWB

Luminario para riel RBKLT, tipo flood, de LED, 10 Watts, óptica 120°, aluminio acabado negro, 24V cc, protección IP20, atenuable, 800 lm / 850 lm

Luminario para riel RBKLT, rectangular puntual, de LED, 12 Watts, óptica 24°, aluminio acabado negro, 24V cc, protección IP20, atenuable, 960 lm / 1 020 lm

Luminario para riel RBKLT, tipo SPOT dirigible, de LED, 10 Watts, óptica 24°, aluminio acabado negro, 24V cc, protección IP20, atenuable, 800 lm / 850 lm

Luminario para riel RBKLT, rectangular puntual dirigible, de LED, 12 Watts, óptica 24°, aluminio acabado negro, 24V cc, protección IP20, atenuable, 960 lm / 1 020 lm

NOM IP 20 24 V cc 100° 34 W 3 000 K 4 100 K 2 720 lúmenes Blanco cálido 2 890 lúmenes Blanco neutro driver atenuable

TIPO RUB CUBE

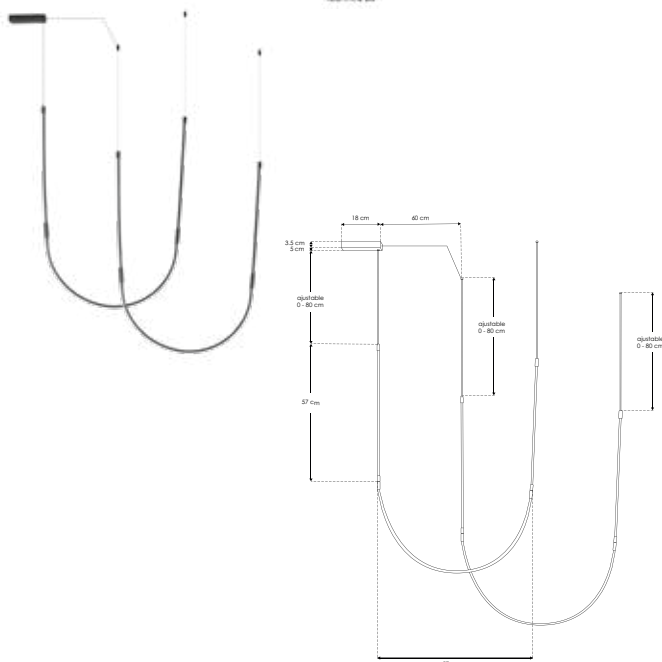


RBKSUS2U35WCCT

[Acabado negro]
 (Blanco cálido /
 Blanco neutro /
 Blanco)



Rub
Cube
Lumileds



NOTA: Incluye control remoto para cambiar el tono e intensidad de luz (ver manual de operación).



Material	Aluminio acabado negro
Lámpara	Luminario de LED tipo RUB CUBE
Ángulo de apertura	100°
Color de luz	Blanco cálido / Blanco neutro / Blanco
Alimentación	100 - 265 V ca
Potencia	35 W

NOM

IP 20

100°



100-265

3 000 K
Blanco cálido

FL 1 750
Lúmenes Blanco cálido

4 100 K
Blanco neutro

FL 1 920
Lúmenes Blanco neutro

6 000 K
Blanco

FL 2 100
Lúmenes Blanco

35 W

CRI 90

driver atenuable

TIPO RUB CUBE

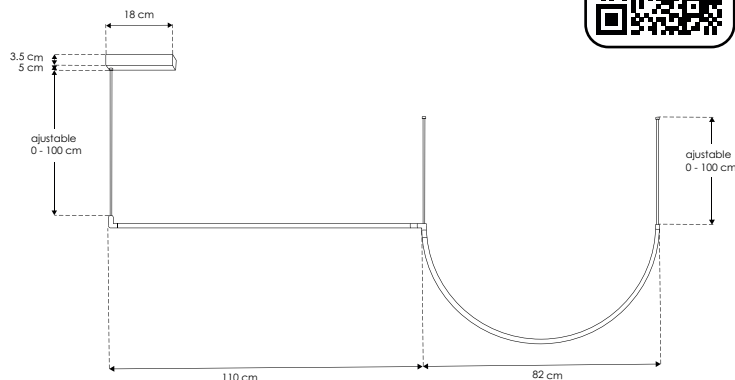
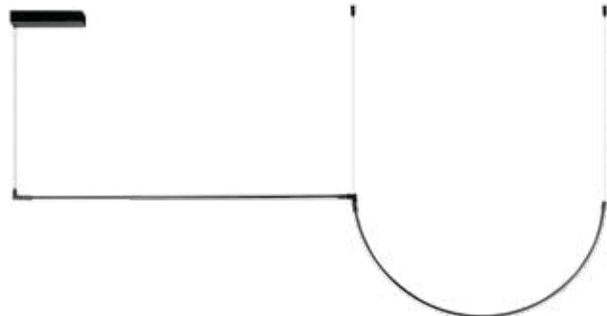


RBKSUSLSC34WCCT

[Acabado negro]
 (Blanco cálido /
 Blanco neutro /
 Blanco)



Rub
Cube
Lumileds



NOTA: Incluye control remoto para cambiar el tono e intensidad de luz (ver manual de operación).



Material	Aluminio acabado negro
Lámpara	Luminario de LED tipo RUB CUBE
Ángulo de apertura	100°
Color de luz	Blanco cálido / Blanco neutro / Blanco
Alimentación	100 - 265 V ca
Potencia	34 W

NOM

IP 20

100°



100-265

3 000 K
Blanco cálido

FL 1 700
Lúmenes Blanco cálido

4 100 K
Blanco neutro

FL 1 870
Lúmenes Blanco neutro

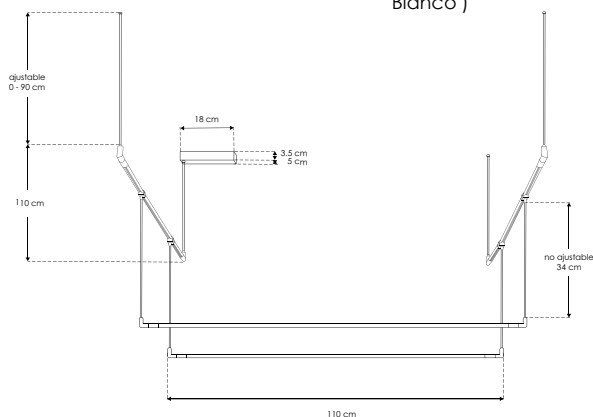
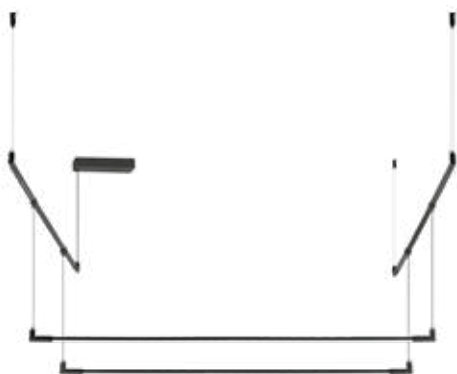
6 000 K
Blanco

FL 2 040
Lúmenes Blanco

34 W

CRI 90

driver atenuable



NOTA: Incluye control remoto para cambiar el tono e intensidad de luz (ver manual de operación).

Material	Aluminio acabado negro
Lámpara	Luminario de LED tipo RUB CUBE
Ángulo de apertura	100°
Color de luz	Blanco cálido / Blanco neutro / Blanco
Alimentación	100 - 265 V ca
Potencia	31 W



RUB CUBE CON
RIEL ELECTRIFICADO



ILURBKLT05WWWB

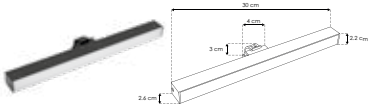
[Acabado negro
(Blanco cálido) 5 W]

ILURBKLT05WNWB

[Acabado negro
(Blanco neutro) 5 W]



accesorios



Luminario para riel RBKLT, tipo flood, de LED, 10 Watts, óptica 120°, aluminio acabado negro, 24V cc, protección IP20, atenuable

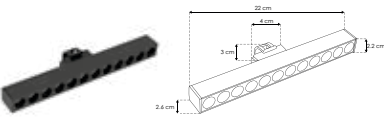
RBKLT FLOOD 10 WWWB

IP 20 FL 800 lúmenes Blanco cálido



RBKLT FLOOD 10 WNWB

IP 20 FL 850 lúmenes Blanco neutro



Luminario para riel RBKLT, rectangular puntual, de LED, 12 Watts, óptica 24°, aluminio acabado negro, 24V cc, protección IP20, atenuable

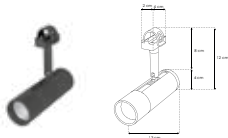
RBKLT RECP 12 WWWB

IP 20 FL 960 lúmenes Blanco cálido



RBKLT RECP 12 WNWB

IP 20 FL 1 020 lúmenes Blanco neutro



Luminario para riel RBKLT, tipo SPOT dirigible, de LED, 10 Watts, óptica 24°, aluminio acabado negro, 24V cc, protección IP20, atenuable

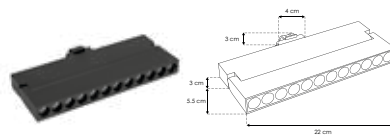
RBKLT SPOT 10 WWWB

IP 20 FL 800 lúmenes Blanco cálido



RBKLT SPOT 10 WNWB

IP 20 FL 850 lúmenes Blanco neutro



Luminario para riel RBKLT, rectangular puntual dirigible, de LED, 12 Watts, óptica 24°, aluminio acabado negro, 24V cc, protección IP20, atenuable

RBKLT RECPD 12 WWWB

IP 20 FL 960 lúmenes Blanco cálido

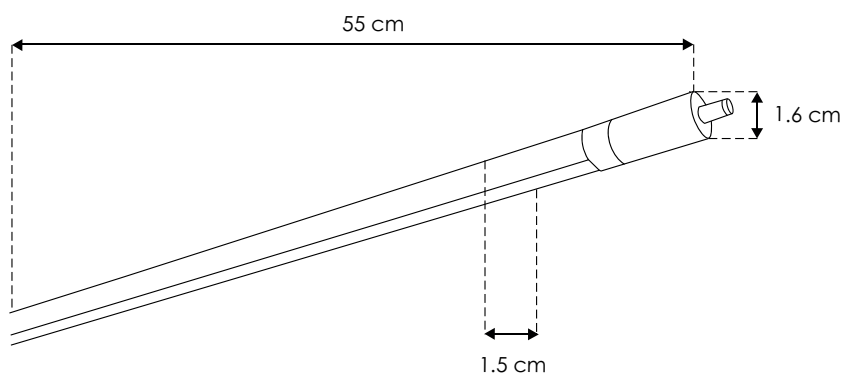


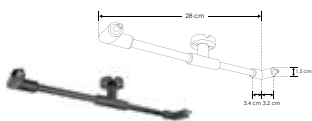
RBKLT RECPD 12 WNWB

IP 20 FL 1 020 lúmenes Blanco neutro



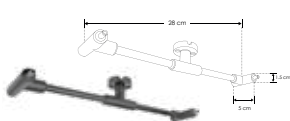
Material	Aluminio acabado negro
Lámpara	Luminario de LED tipo RUB CUBE con riel
Ángulo de apertura	100°
Color de luz	Blanco cálido / Blanco Neutro
Alimentación	24 V cc
Potencia	5 W





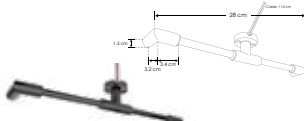
RBKBRCONEX2M

Barra de conexión y sujeción para extremos, con dos salidas macho de 90°, policarbonato acabado negro para luminarios de la serie ILURBK



RBKBRCONIN2MH

Barra de conexión y sujeción intermedia, con dos entradas hembra y dos salidas macho, policarbonato acabado negro para luminarios de la serie ILURBK



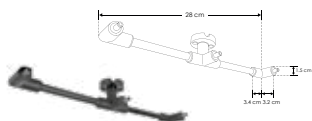
RBKBRCONEX2HCAB

Barra de conexión y sujeción para extremos, con dos salidas hembra de 90°, policarbonato acabado negro para luminarios de la serie ILURBK, incluye par de cables de 110 cm



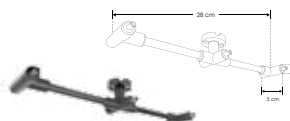
RBKBAR50CM

Barra de sujeción de 50 cm para modelos de la serie RBK



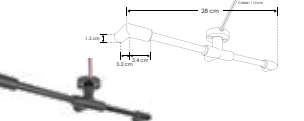
RBKBRCONEX3M

Barra de conexión y sujeción para extremos, con tres salidas macho de 90°, policarbonato acabado negro para luminarios de la serie ILURBK



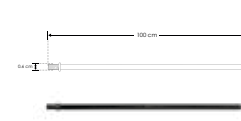
RBKBRCONIN3MH

Barra de conexión y sujeción intermedia, con tres entradas hembra y tres salidas macho, policarbonato acabado negro para luminarios de la serie ILURBK



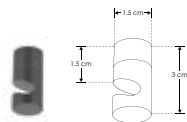
RBKBRCONEX3HCAB

Barra de conexión y sujeción para extremos, con tres salidas hembra de 90°, policarbonato acabado negro para luminarios de la serie ILURBK modelos, incluye par de cables de 110 cm



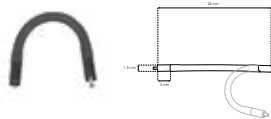
RBKBAR100CM

Barra de sujeción de 100 cm para modelos de la serie RBK



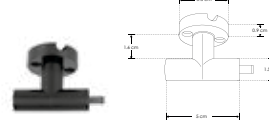
RBKSUJ

Sujetador para cable



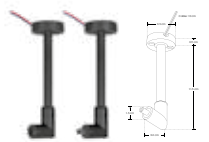
RBKCOP180FLEX

Cople flexible macho - hembra, policarbonato y silicón acabado negro, para luminarios de la serie ILURBK



RBKCONMH180H

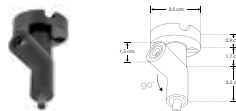
Conector macho - hembra 180° policarbonato acabado negro para luminarios de la serie ILURBK, conexión horizontal



RBKLTBASM CAB

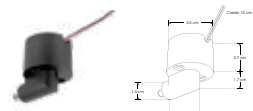
RBKLTBASH CAB

Base de sujeción de sobreponer, para luminarios de la serie ILURBKLT, incluye conector macho / hembra de 90° con par de cables internos de 10 cm



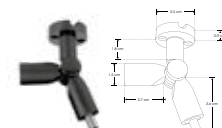
RBKCONMH90V

Conector macho-hembra, 90° policarbonato acabado negro para luminarios de la serie ILURBK, conexión vertical



RBKCONBOX

Caja de conexión, policarbonato acabado negro para luminarios de la serie ILURBK, incluye conector macho y par de cables internos de 10 cm



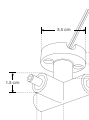
RBKCONMHROT

Conector macho - hembra de pared rotatorio 70-220°, policarbonato acabado negro para luminarios de la serie ILURBK, conexión vertical



RBKCONHMMTH CAB

Conector con una entrada hembra y dos salidas macho, policarbonato acabado negro para luminarios de la serie ILURBK, conexión horizontal, incluye par de cables de 110 cm



RBKCONMHROT

Conector macho-hembra rotatorio, policarbonato acabado negro para luminarios de la serie ILURBK



RBKCONMHHTROT

Conector con una terminal macho y dos terminales hembra rotatorio, policarbonato acabado negro para luminarios de la serie ILURBK



RBKCONHHMTH1

Conector con dos entradas hembra y una salida macho, policarbonato acabado negro para luminarios de la serie ILURBK, conexión horizontal



RBKCONMMHROT

Conector con dos terminales macho y una terminal hembra rotatorio, policarbonato acabado negro para luminarios de la serie ILURBK



RBKCONHHMTH

Conector con dos entradas hembra y una salida macho, policarbonato acabado negro para luminarios de la serie ILURBK, conexión horizontal



RBKCONMH90HR

Conector macho - hembra 90° policarbonato acabado negro para luminarios de la serie ILURBK, conexión horizontal con entrada hembra de lado derecho



RBKCONMH90HRCAB

Conector macho - hembra 90° policarbonato acabado negro para luminarios de la serie ILURBK, conexión horizontal con entrada hembra de lado derecho, incluye par de cables de 110 cm



RBKCONMH90HL

Conector hembra-macho 90° policarbonato acabado negro para luminarios de la serie ILURBK, conexión horizontal con entrada hembra de lado izquierdo



RBKCONMH90HLCAB

Conector hembra-macho 90° policarbonato acabado negro para luminarios de la serie ILURBK, conexión horizontal con entrada hembra de lado izquierdo, incluye par de cables de 110 cm



RBKCONMMHHTX

Conector con dos entradas hembra y dos salidas macho, policarbonato acabado negro para luminarios de la serie ILURBK, conexión horizontal



RBKCONM90CABV

Conector macho 90° policarbonato acabado negro para luminarios de la serie ILURBK, incluye conector macho y par de cables internos de 110 cm



RBKCONM90V

Conector macho 90° policarbonato acabado negro para luminarios de la serie ILURBK, incluye conector macho



RBKCONH90CABV

Conector hembra 90° policarbonato acabado negro para luminarios de la serie ILURBK, incluye conector hembra y par de cables internos de 110 cm, conexión vertical



RBKCONH90V

Conector hembra 90° policarbonato acabado negro para luminarios de la serie ILURBK, incluye conector hembra, conexión vertical

INTERCONECTABLES



ILURBKLO6WWWB

[Acabado negro (Blanco cálido) 6 W]

ILURBKLO6WNWB

[Acabado negro (Blanco neutro) 6 W]

ILURBK12WWWB

[Acabado negro (Blanco cálido) 12 W]

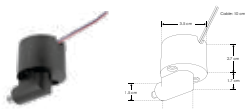
ILURBK12WNWB

[Acabado negro (Blanco neutro) 12 W]



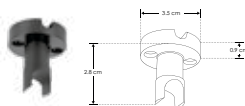
NOTA: Accesorios compatibles (no incluidos, se venden por separado)

accesorios



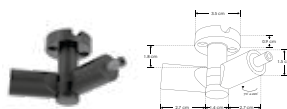
RBKCONBOX

Caja de conexión, policarbonato acabado negro para luminarios de la serie ILURBK, incluye conector macho y par de cables internos de 10cm



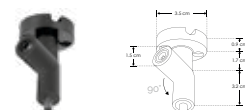
RBKBASSUJ

Base de sujeción, policarbonato acabado negro para luminarios de la serie ILURBK



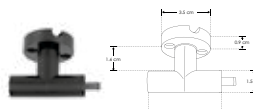
RBKCONMHROT

Conector macho-hembra rotatorio, policarbonato acabado negro para luminarios de la serie ILURBK



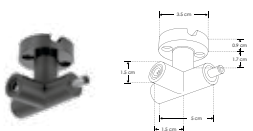
RBKCONMH90V

Conector macho-hembra, 90° policarbonato acabado negro para luminarios de la serie ILURBK, conexión vertical



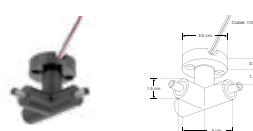
RBKCONMH180H

Conector macho - hembra 180° policarbonato acabado negro para luminarios de la serie ILURBK, conexión horizontal



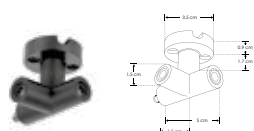
RBKCONHHMTH

Conector con dos entradas hembra y una salida macho, policarbonato acabado negro para luminarios de la serie ILURBK, conexión horizontal



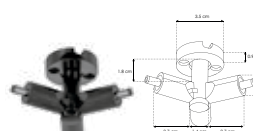
RBKCONHMMTHCAB

Conector con una entrada hembra y dos salidas macho, policarbonato acabado negro para luminarios de la serie ILURBK, conexión horizontal, incluye par de cables de 110 cm



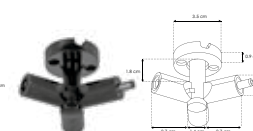
RBKCONHHMTH1

Conector con dos entradas hembra y una salida macho, policarbonato acabado negro para luminarios de la serie ILURBK, conexión horizontal



RBKCONMMHROT

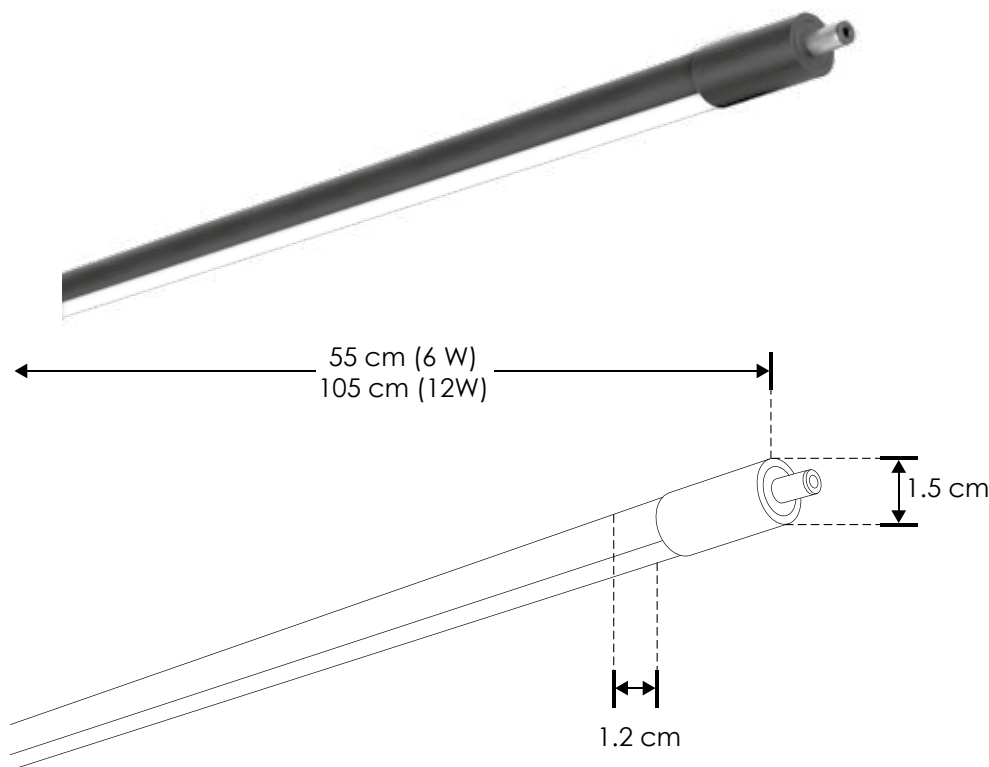
Conector con dos terminales macho y una terminal hembra rotatorio, policarbonato acabado negro para luminarios de la serie ILURBK



RBKCONMHHROT

Conector con una terminal macho y dos terminales hembra rotatorio, policarbonato acabado negro para luminarios de la serie ILURBK

Material	Aluminio acabado negro
Lámpara	Luminario de LED tipo RUB CUBE
Ángulo de apertura	100°
Color de luz	Blanco cálido / Blanco Neutro
Alimentación	24 V cc
Potencia	6 W / 12 W



NOM

IP 20

100°

3 000 K
Blanco cálido

4 100 K
Blanco neutro

24
V cc

atenuable

CRI 90

6 W

FL 120
lúmenes
Blanco cálido

FL 150
lúmenes
Blanco neutro

12 W

FL 240
lúmenes
Blanco cálido

FL 300
lúmenes
Blanco neutro



RBKSUSP

Base de sujeción suspendida



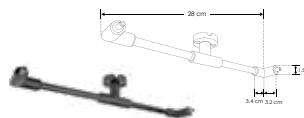
RBKBAR100CM

Barra de sujeción de 100 cm para modelos de la serie RBK



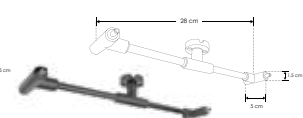
RBKBAR50CM

Barra de sujeción de 50 cm para modelos de la serie RBK



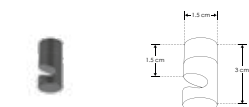
RBKBRCONEX2M

Barra de conexión y sujeción para extremos, con dos salidas macho de 90°, policarbonato acabado negro para luminarios de la serie ILURBK



RBKBRCONIN2MH

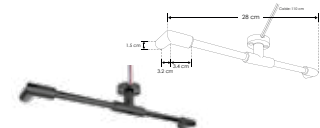
Barra de conexión y sujeción intermedia, con dos entradas hembra y dos salidas macho, policarbonato acabado negro para luminarios de la serie ILURBK



RBKSUJ

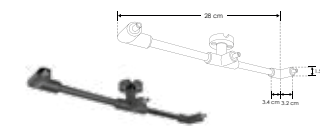
Sujetador para cable

Ejemplo de instalación



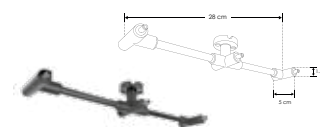
RBKBRCONEX2HCAB

Barra de conexión y sujeción para extremos, con dos salidas hembra de 90°, policarbonato acabado negro para luminarios de la serie ILURBK, incluye par de cables de 110 cm



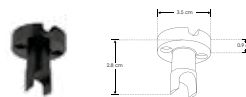
RBKBRCONEX3M

Barra de conexión y sujeción para extremos, con tres salidas macho de 90°, policarbonato acabado negro para luminarios de la serie ILURBK



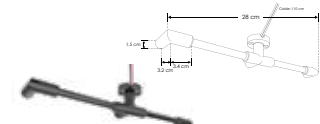
RBKBRCONIN3MH

Barra de conexión y sujeción intermedia, con tres entradas hembra y tres salidas macho, policarbonato acabado negro para luminarios de la serie ILURBK



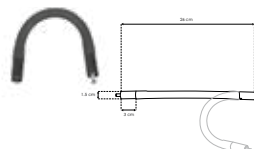
RBKBASSUJ

Base de sujeción, policarbonato acabado negro para luminarios de la serie ILURBK



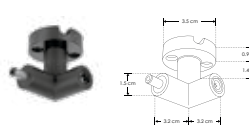
RBKBRCONEX3HCAB

Barra de conexión y sujeción para extremos, con tres salidas hembra de 90°, policarbonato acabado negro para luminarios de la serie ILURBK, incluye par de cables de 110 cm



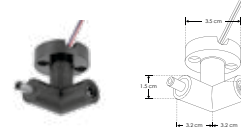
RBKCOP180FLEX

Cople flexible macho - hembra, policarbonato y silicona acabado negro, para luminarios de la serie ILURBK



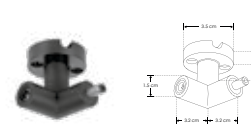
RBKCONMH90HR

Conector macho - hembra 90° policarbonato acabado negro para luminarios de la serie ILURBK, conexión horizontal con entrada hembra de lado derecho



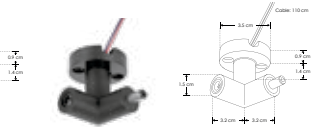
RBKCONMH90HRCAB

Conector macho - hembra 90° policarbonato acabado negro para luminarios de la serie ILURBK, conexión horizontal con entrada hembra de lado derecho, incluye par de cables de 110 cm



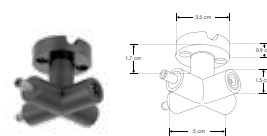
RBKCONMH90HL

Conector hembra-macho 90° policarbonato acabado negro para luminarios de la serie ILURBK, conexión horizontal con entrada hembra de lado izquierdo



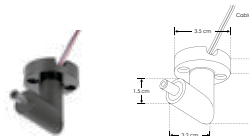
RBKCONMH90HLCAB

Conector hembra-macho 90° policarbonato acabado negro para luminarios de la serie ILURBK, conexión horizontal con entrada hembra de lado izquierdo, incluye par de cables de 110 cm



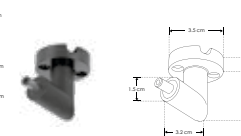
RBKCONMMH90

Conector con dos entradas hembra y dos salidas macho, policarbonato acabado negro para luminarios de la serie ILURBK, conexión horizontal



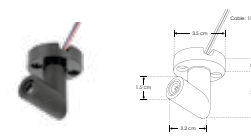
RBKCONM90CABV

Conector macho 90° policarbonato acabado negro para luminarios de la serie ILURBK, incluye conector macho y par de cables internos de 110 cm



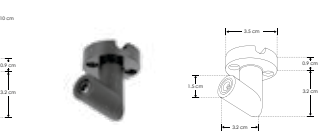
RBKCONM90V

Conector macho 90° policarbonato acabado negro para luminarios de la serie ILURBK, incluye conector macho



RBKCONH90CABV

Conector hembra 90° policarbonato acabado negro para luminarios de la serie ILURBK, incluye conector hembra y par de cables internos de 110 cm, conexión vertical



RBKCONH90V

Conector hembra 90° policarbonato acabado negro para luminarios de la serie ILURBK, incluye conector hembra, conexión vertical

INTERCONECTABLES / ILUINTDW



ILUINTDW28CMLWW

[Luminario recto 28 cm (4 W)]

ILUINTDW35CMLWW

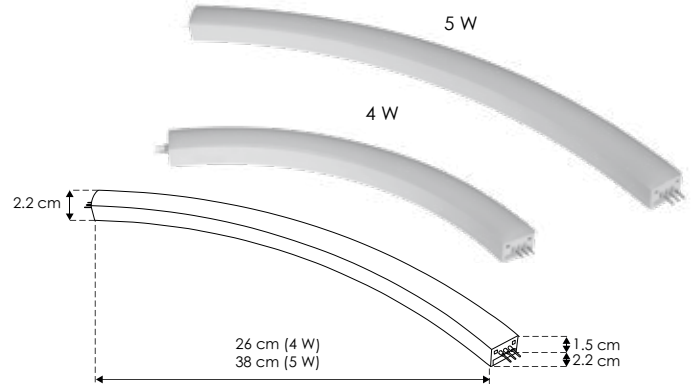
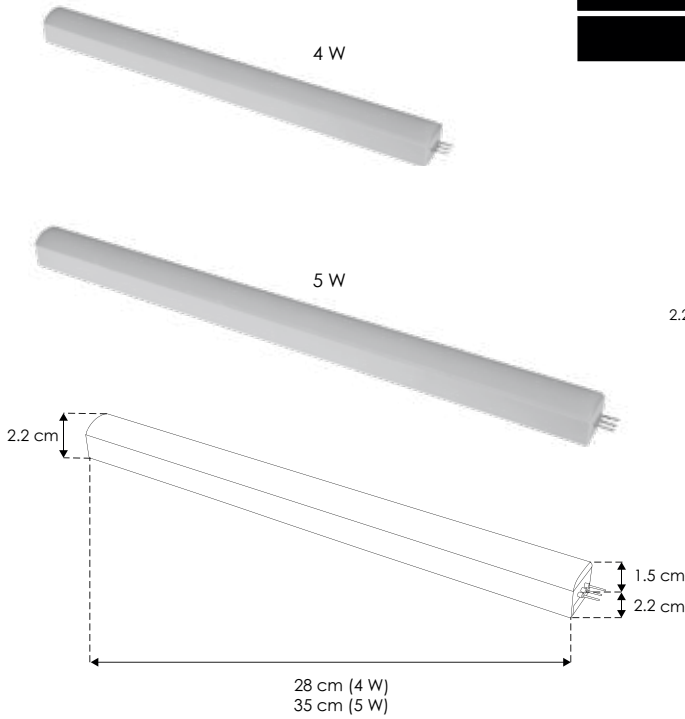
[Luminario recto 35 cm (5 W)]

ILUINTDW26CMCWW

[Luminario curvo 26 cm (4 W)]

ILUINTDW38CMCWW

[Luminario curvo 38 cm (5 W)]



Material	Policarbonato acabado blanco con cubierta de policarbonato difuso.
Lámpara	Luminario de LED interconectable 127 Vca
Ángulo de apertura	120°
Color de luz	Blanco cálido
Alimentación	127 Vca
Potencia	4 W / 5 W

NOM

IP 20

120°

3 000 K
Blanco cálido

4 W

FL 300
lúmenes
Blanco cálido

5 W

FL 375
lúmenes
Blanco cálido

atenuable

CRI 80



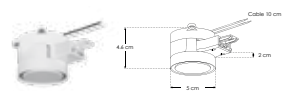
SUSPDW

Kit de cable de acero y soporte para suspender coples de la serie DW

accesorios **NOTA:** Accesorios compatibles (no incluidos, se venden por separado)

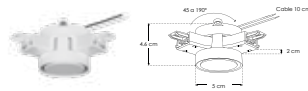
Nota: Los coples iluminados no pueden atenuarse (flicker free), solo puede hacerse atenuación en los luminarios rectos y curvos, al mezclar luminarios y/o coples cálidos con neutros, puede haber una ligera variación en la curva de atenuación.

FL 25
lúmenes
Blanco cálido



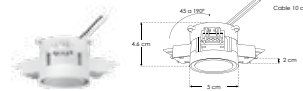
ILUDWBOXWWSOB

Caja de conexiones para sobreponer con unión iluminada, 1 W, policarbonato acabado blanco, para un luminario de la serie DW, 127 Vca, conexión horizontal, IP20, con 10 cm de cables de alimentación



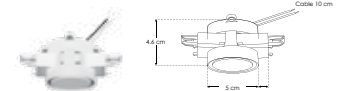
ILUDWCOP2LWWSOB

Cople para sobreponer con unión iluminada ajustable de 45 a 190°, 1 W, policarbonato acabado blanco, para dos luminarios de la serie DW, 127 Vca, conexión horizontal, IP20, con 10 cm de cables de alimentación



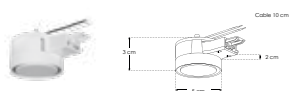
ILUDWCOP3LWWSOB

Cople para sobreponer con unión iluminada ajustable de 45 a 190°, 1 W, policarbonato acabado blanco, para tres luminarios de la serie DW, 127 Vca, conexión horizontal, IP20, con 10 cm de cables de alimentación



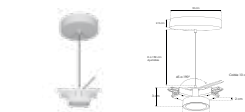
ILUDWCOPZZWWSOB

Cople para sobreponer con unión iluminada para formación en zigzag, 1 W, policarbonato acabado blanco, para dos luminarios de la serie DW, 127 Vca, conexión horizontal, IP20, con 10 cm de cables de alimentación



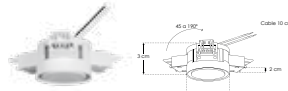
ILUDWBOXWWSUS

Caja de conexiones para suspender con unión iluminada, 1 W, policarbonato acabado blanco, para un luminario de la serie DW, 127 Vca, conexión horizontal, IP20, con 10 cm de cables de alimentación



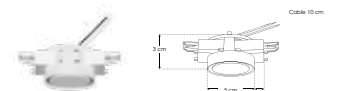
ILUDWCOP2LWWSUS

Cople para suspender con unión iluminada ajustable de 45 a 190°, 1 W, policarbonato acabado blanco, para dos luminarios de la serie DW, 127 Vca, conexión horizontal, IP20, con 10 cm de cables de alimentación. Incluye canope y cable de acero de 1.5m



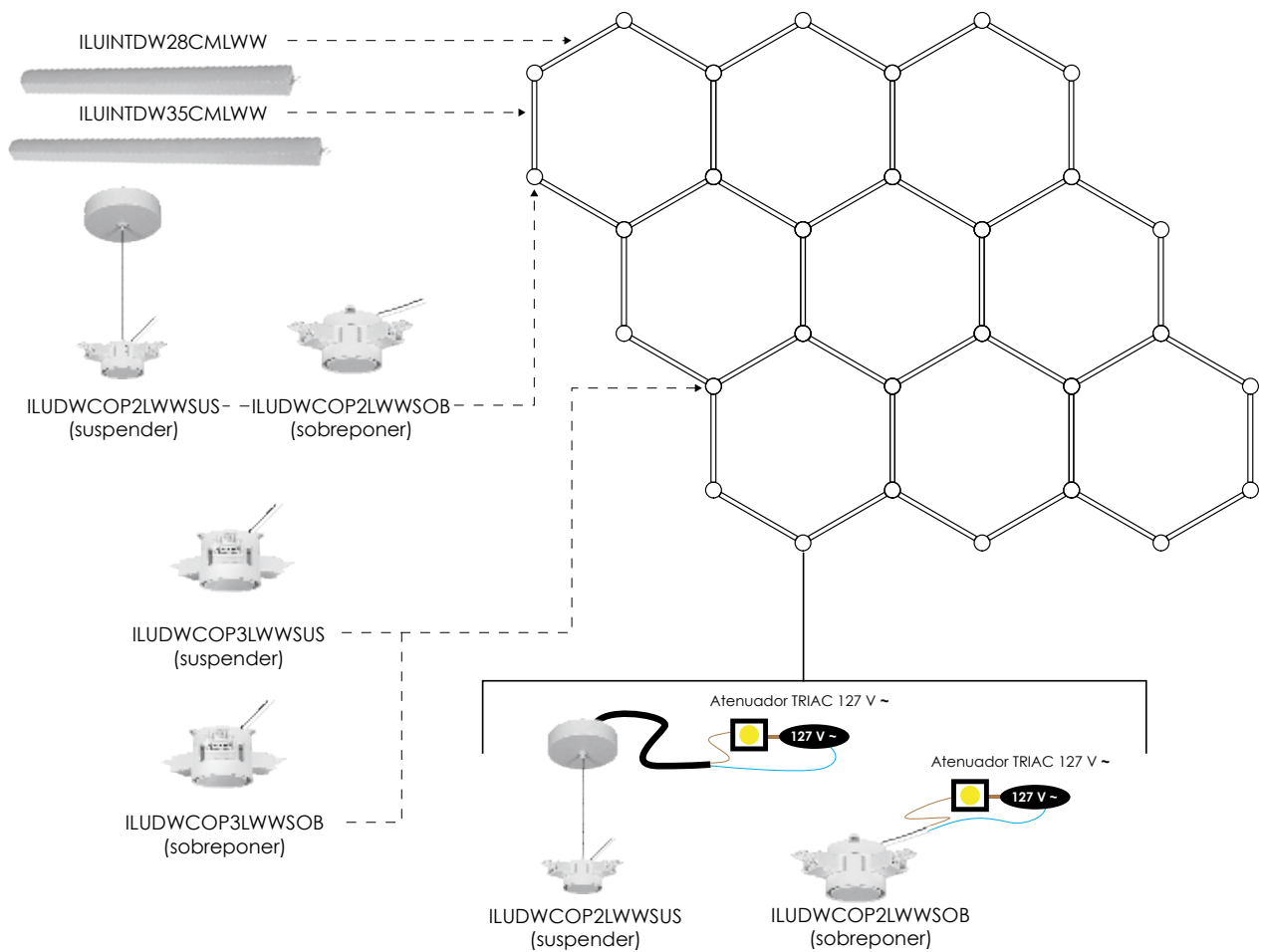
ILUDWCOP3LWWSUS

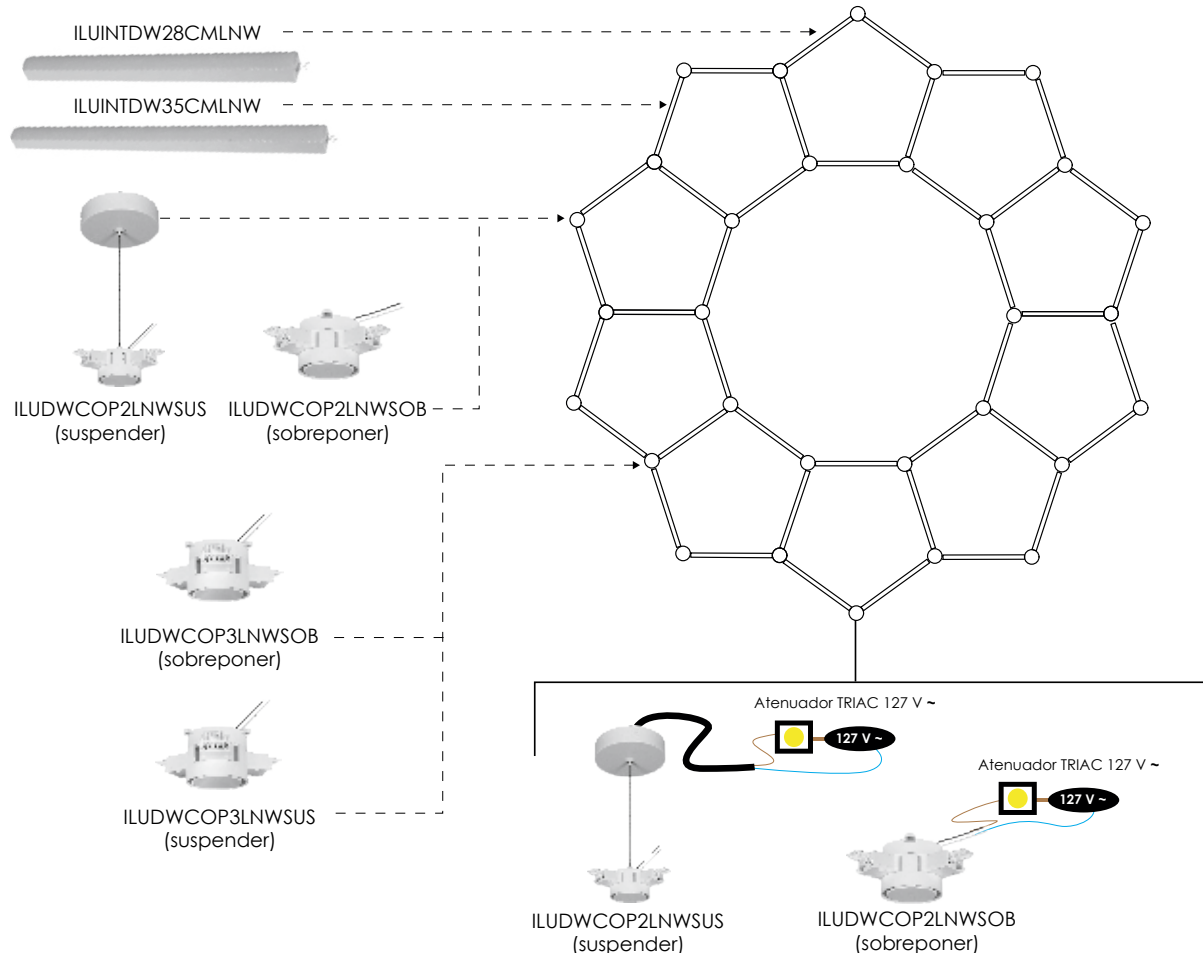
Cople para suspender con unión iluminada ajustable de 45 a 190°, 1 W, policarbonato acabado blanco, para tres luminarios de la serie DW, 127 Vca, conexión horizontal, IP20, con 10 cm de cables de alimentación



ILUDWCOPZZWWSUS

Cople para suspender con unión iluminada para formación en zigzag, 1 W, policarbonato acabado blanco, para dos luminarios de la serie DW, 127 Vca, conexión horizontal, IP20, con 10 cm de cables de alimentación







ILUINTDW28CMLNW

[Luminario recto 28 cm (4 W)]

ILUINTDW35CMLNW

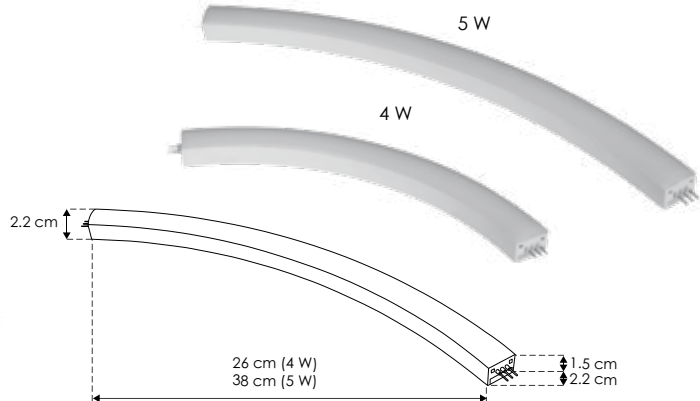
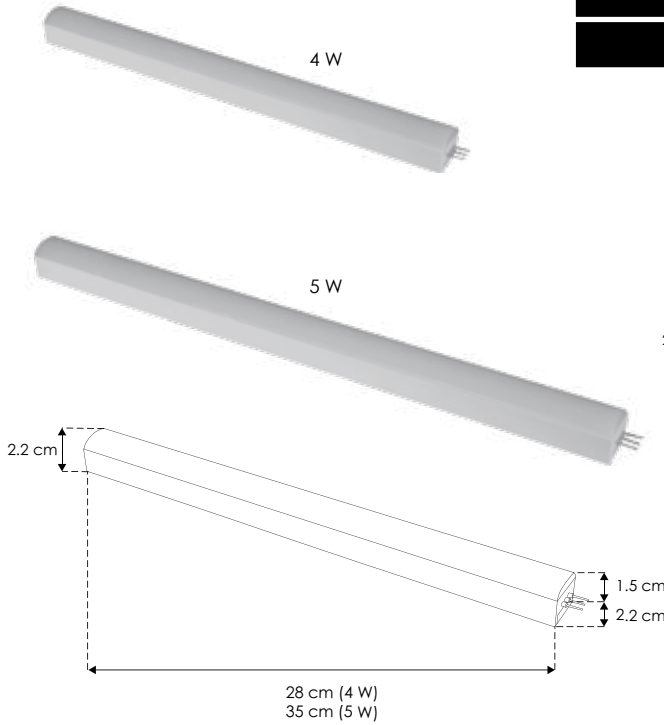
[Luminario recto 35 cm (5 W)]

ILUINTDW26CMCNW

[Luminario curvo 26 cm (4 W)]

ILUINTDW38CMCNW

[Luminario curvo 38 cm (5 W)]



Material	Polycarbonato acabado blanco con cubierta de polycarbonato difuso.
Lámpara	Luminario de LED interconectable 127 Vca
Ángulo de apertura	120°
Color de luz	Blanco neutro
Alimentación	127 Vca
Potencia	4 W / 5 W

NOM

IP 20

120°

4 100 K
Blanco neutro

4 W

FL 320
lúmenes
Blanco neutro

5 W

FL 400
lúmenes
Blanco neutro

atenuable

CRI 80



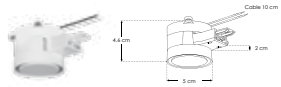
SUSPDW

Kit de cable de acero y soporte para suspender coples de la serie DW

accesorios NOTA: Accesorios compatibles (no incluidos, se venden por separado)

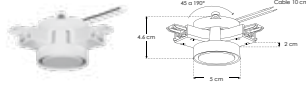
Nota: Los coples iluminados no pueden atenuarse (flicker free), solo puede hacerse atenuación en los luminarios rectos y curvos, al mezclar luminarios y/o coples cálidos con neutros, puede haber una ligera variación en la curva de atenuación.

FL 30
lúmenes
Blanco neutro



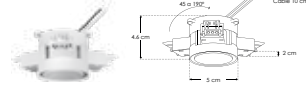
ILUDWBOXNWSOB

Caja de conexiones para sobreponer con unión iluminada, 1 W, polycarbonato acabado blanco, para un luminario de la serie DW, 127 Vca, conexión horizontal, IP20, con 10 cm de cables de alimentación



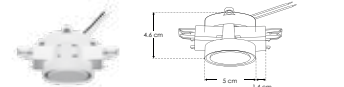
ILUDWCOP2LNWSOB

Cople para sobreponer con unión iluminada ajustable de 45 a 190°, 1 W, polycarbonato acabado blanco, para dos luminarios de la serie DW, 127 Vca, conexión horizontal, IP20, con 10 cm de cables de alimentación



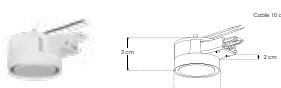
ILUDWCOP3LNWSOB

Cople para sobreponer con unión iluminada ajustable de 45 a 190°, 1 W, polycarbonato acabado blanco, para tres luminarios de la serie DW, 127 Vca, conexión horizontal, IP20, con 10 cm de cables de alimentación



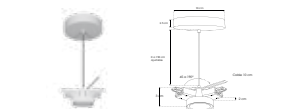
ILUDWCOPZZNWSOB

Cople para sobreponer con unión iluminada para formación en zigzag, 1 W, polycarbonato acabado blanco, para dos luminarios de la serie DW, 127 Vca, conexión horizontal, IP20, con 10 cm de cables de alimentación



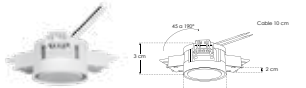
ILUDWBOXNWSUS

Caja de conexiones para suspender con unión iluminada, 1 W, polycarbonato acabado blanco, para un luminario de la serie DW, 127 Vca, conexión horizontal, IP20, con 10 cm de cables de alimentación.



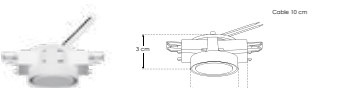
ILUDWCOP2LNWSUS

Cople para suspender con unión iluminada ajustable de 45 a 190°, 1 W, polycarbonato acabado blanco, para dos luminarios de la serie DW, 127 Vca, conexión horizontal, IP20, con 10 cm de cables de alimentación. Incluye canope y cable de acero de 1.5m



ILUDWCOP3LNWSUS

Cople para suspender con unión iluminada ajustable de 45 a 190°, blanco neutro, 1 W, polycarbonato acabado blanco, para tres luminarios de la serie DW, 127 Vca, conexión horizontal, IP20, con 10 cm de cables de alimentación



ILUDWCOPZZNWSUS

Cople para suspender con unión iluminada para formación en zigzag, 1 W, polycarbonato acabado blanco, para dos luminarios de la serie DW, 127 Vca, conexión horizontal, IP20, con 10 cm de cables de alimentación

INTERCONECTABLES / ILUINTB

EMPOTRAR / SOBREPONER / SUSPENDER



ILUINTB 120CMWWN

[Acabado negro (Blanco cálido)]

ILUINTB 120CMNWN

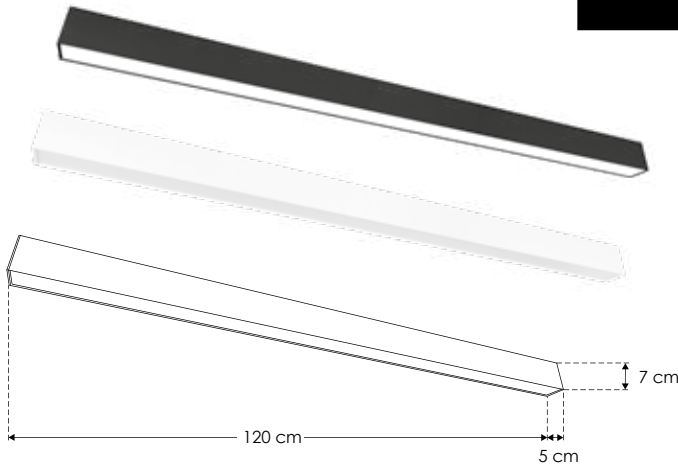
[Acabado negro (Blanco neutro)]

ILUINTB 120CMWWB

[Acabado blanco (Blanco cálido)]

ILUINTB 120CMNWB

[Acabado blanco (Blanco neutro)]



Material	Aluminio acabado negro o blanco con cubierta de policarbonato difuso.
Lámpara	Luminario lineal interconectable
Ángulo de apertura	120°
Color de luz	Blanco cálido / Blanco neutro
Alimentación	85 - 277 V ca
Potencia	40 W

NOM

IP 20

85-277

120°

3 000 K
Blanco cálido

FL 3 000
lúmenes
Blanco cálido

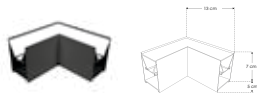
4 100 K
Blanco neutro

FL 3 200
lúmenes
Blanco neutro

40 W

CRI 90

accesorios NOTA: Accesorios compatibles (no incluidos, se venden por separado)



ILUCONB90HWWN

[Blanco cálido 750 lm]

ILUCONB90HNWN

[Blanco neutro 800 lm]

Cople de 90° iluminado, 10 W, aluminio acabado negro con cubierta de policarbonato difuso, para luminarios de la serie ILUINTB, 85 - 277 Vca, conexión horizontal, IP20



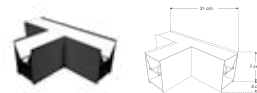
ILUCONB90HWWB

[Blanco cálido 750 lm]

ILUCONB90HNWB

[Blanco neutro 800 lm]

Cople de 90° iluminado, 10 W, aluminio acabado blanco con cubierta de policarbonato difuso, para luminarios de la serie ILUINTB, 85 - 277 Vca, conexión horizontal, IP20



ILUCONBTHWWN

[Blanco cálido 750 lm]

ILUCONBTHNWN

[Blanco neutro 800 lm]

Cople en forma de T iluminado, 10 W, aluminio acabado negro con cubierta de policarbonato difuso, para luminarios de la serie ILUINTB, 85 - 277 Vca, conexión horizontal, IP20



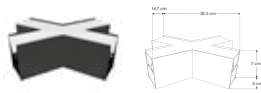
ILUCONBTHWWB

[Blanco cálido 750 lm]

ILUCONBTHNWB

[Blanco neutro 800 lm]

Cople en forma de T iluminado, 10 W, aluminio acabado blanco con cubierta de policarbonato difuso, para luminarios de la serie ILUINTB, 85 - 277 Vca, conexión horizontal, IP20



ILUCONBXHWWN

[Blanco cálido 900 lm]

ILUCONBXHNWN

[Blanco neutro 960 lm]

Cople en forma de X iluminado, 12 W, aluminio acabado negro con cubierta de policarbonato difuso, para luminarios de la serie ILUINTB, 85 - 277 Vca, conexión horizontal, IP20



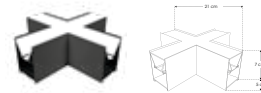
ILUCONBXHWWB

[Blanco cálido 900 lm]

ILUCONBXHNWB

[Blanco neutro 960 lm]

Cople en forma de X iluminado, 12 W, aluminio acabado blanco con cubierta de policarbonato difuso, para luminarios de la serie ILUINTB, 85 - 277 Vca, conexión horizontal, IP20



ILUCONBCRHWWN

[Blanco cálido 900 lm]

ILUCONBCRHNWN

[Blanco neutro 960 lm]

Cople en forma de cruz iluminado, 12 W, aluminio acabado negro con cubierta de policarbonato difuso, para luminarios de la serie ILUINTB, 85 - 277 Vca, conexión horizontal, IP20



ILUCONBCRHWWB

[Blanco cálido 900 lm]

ILUCONBCRHNBW

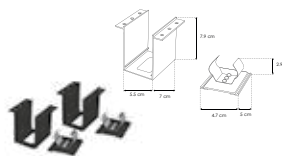
[Blanco neutro 960 lm]

Cople en forma de cruz iluminado, 12 W, aluminio acabado blanco con cubierta de policarbonato difuso, para luminarios de la serie ILUINTB, 85 - 277 Vca, conexión horizontal, IP20



CONINTB150CMBN

Cable de alimentación de 150 cm de largo, negro para luminarios de la serie ILUINTB



KITEMPINTBN

Kit para instalación empotrada de luminarios de la serie ILUINTB, acabado negro



KITCOLINTBB

Kit para instalación suspendida de luminarios de la serie ILUINTB, acabado blanco



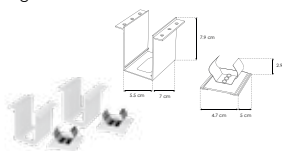
KITCOLINTBN

Kit para instalación suspendida de luminarios de la serie ILUINTB, acabado negro



CONINTB150CMBB

Cable de alimentación de 150 cm de largo, blanco para luminarios de la serie ILUINTB



KITEMPINTBB

Kit para instalación empotrada de luminarios de la serie ILUINTB, acabado blanco



KITSOBINTBN

KITSOBINTBB

Kit para instalación sobrepuesta de luminarios de la serie ILUINTB, acabado negro / blanco



TAPLATILUINTBN

TAPLATILUINTBB

Kit de 2 tapas laterales para luminarios y coples de la serie ILUINTB, plástico acabado negro / blanco



RIELES





 iLumileds[®]

NUEVOS

productos



ILUWWMAG40WCCT

Luminario de LED con cambio de TCC vía APP para riel magnético (atenuable)



ILUSPTDMA7W4EN1G

Luminario de LED tipo spot dirigible para riel magnético, con cambio de CCT vía APP o interruptor físico



ILUCORFMA24W4EN1

Luminario de LED con cambio de TCC vía APP o interruptor físico



ILUNANSDE1WWWB

Luminario de LED para empotrar en mueble



ILUNANSDS1WWWB

Luminario de LED para sobreponer en mueble



ILUNANSDS2WWWB

Luminario de LED para sobreponer en mueble

RIEL MAGNÉTICO

LINEA PROFESIONAL



ILUTMAG2624SS

[Acabado negro]



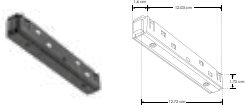
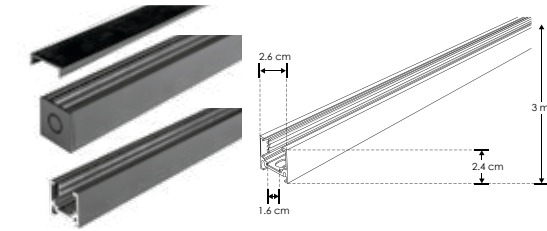
Material Aluminio acabado negro

Funciones Kit de riel magnético para sobreponer o suspender, incluye riel magnético de 3 m, cubierta de 3 m y kit de 2 tapas

Alimentación 48 V cc 200 W máx. (Mediante fuente de poder)

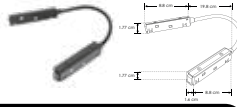


accesorios Se venden por separado.



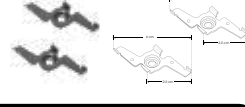
ILUCOPMAG180

Cople de 180° electrificado 48 V cc, 4.17 A (200W máx)



ILUCOPMAGMM CAB

Cople electrificado con cable 48 V cc, 4.17 A (200W máx)



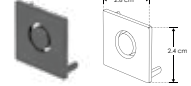
KITSOBMAGSS

Kit de 2 soportes para sobreponer rieles magnéticos modelos ILUTMAG2624SS e ILUTMAG2651SS



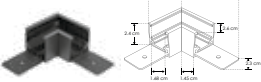
ILUDA5EN1200W48

Fuente de poder atenuable para riel magnético entrada 110 - 130 Vca, salida 48 V cc, protección IP20



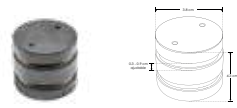
ENDCAP2624SS

Kit de 2 tapas. También se venden por separado



ILUCOMAGHOR2624

Cople horizontal de 90°



ILUCOPMAG360HB

Cople mecánico y electrificado, cilíndrico omnidireccional para rieles magnéticos modelos ILUTMAG2624SS e ILUTMAG2651SS acabado negro, ángulo 360°, conexión horizontal, IP20



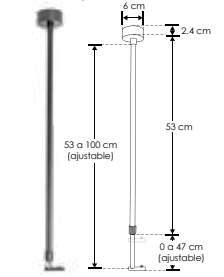
KITCOLMAG

Kit de suspensión para riel magnético, incluye 2 cables de acero de 2 m de largo y 4 soportes. Compatible con modelos ILUTMAG2624SS e ILUTMAG2651SS



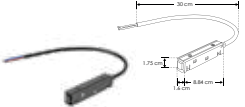
ILUPS48V100W

Fuentes de alimentación para riel magnético, entrada 100 - 265 V ca, salida 48 V cc, 100 / 200 W protección IP20



KITSUSPMAG

Kit de suspensión para riel magnético, incluye 1 barra ajustable de 0.5 - 1m de largo, canope, base de sujeción, barra metálica, 5 tornillos, rondana de presión, base cilíndrica y kit de pijas y taquetes



ILUCOPMAGCAB

Conector con cable 48V cc, 4.17 A (200W máx)

RIEL MAGNÉTICO

LINEA PROFESIONAL



ILUTMAG2651SS

[Acabado negro]



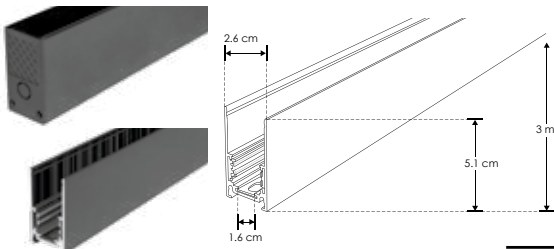
Material Aluminio acabado negro

Funciones Kit de riel magnético para sobreponer o suspender, incluye riel magnético de 3 m, cubierta de 3 m y kit de 2 tapas

Alimentación 48 V cc 200 W máx. (Mediante fuente de poder)

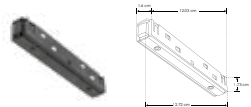


accesorios Se venden por separado.



ENDCAP2651SS

Kit de 2 tapas. También se venden por separado



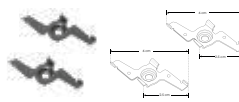
ILUCOPMAG180

Cople de 180° electrificado 48 V cc, 4.17 A (200W máx)



ILUDA5EN1200W48

Fuente de poder atenuable para riel magnético entrada 110 - 130 Vca, salida 48 V cc, protección IP20



KITSOBMAGSS

Kit de 2 soportes para sobreponer rieles magnéticos modelos ILUTMAG2624SS e ILUTMAG2651SS



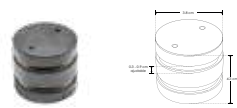
ILUCOPMAGCAB

Conector con cable 48V cc, 4.17 A (200W máx)



ILUCOMAGVER2651

Cople (vertical y horizontal dependiendo modelo) de 90°



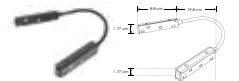
ILUCOPMAG360HB

Cople mecánico y electrificado, cilíndrico omnidireccional para rieles magnéticos modelos ILUTMAG2624SS e ILUTMAG2651SS acabado negro, ángulo 360°, conexión horizontal, IP20



KITCOLMAG

Kit de suspensión para riel magnético, incluye 2 cables de acero de 2 m de largo y 4 soportes. Compatible con modelos ILUTMAG2624SS e ILUTMAG2651SS



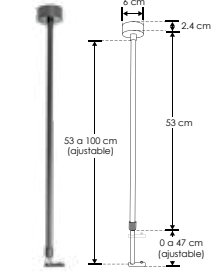
ILUCOPMAGMM CAB

Cople electrificado con cable 48 V cc, 4.17 A (200W máx)



ILUPS48V100W

Fuentes de alimentación para riel magnético, entrada 100 - 265 V ca, salida 48 V cc, 100 / 200 W protección IP20



KITSUSPMAG

Kit de suspensión para riel magnético, incluye 1 barra ajustable de 0.5 - 1m de largo, canope, base de sujeción, barra metálica, 5 tornillos, rondana de presión, base cilíndrica y kit de pijas y taquetes

RIEL MAGNÉTICO

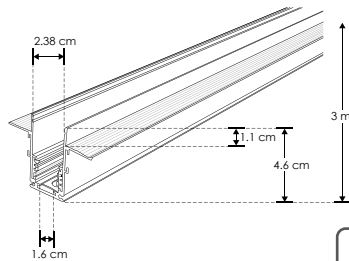
LINEA PROFESIONAL



ILUTMAG6246EMP

[Acabado negro]

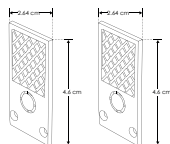
NOTA: Para empotrar en madera o tablaroca



Material	Aluminio acabado negro
Funciones	Kit de riel magnético para empotrar, incluye riel magnético de 3 m, cubierta de 3 m y kit de 2 tapas
Alimentación	48 V cc 200 W máx. (Mediante fuente de poder)

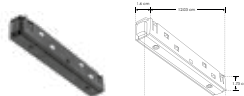
IP 20

accesorios Se venden por separado.



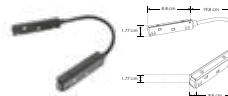
ENDCAP6246EMP

Kit de 2 tapas. También se venden por separado



ILUCOPMAG180

Cople de 180° electrificado 48 V cc, 4.17 A (200W máx)



ILUCOPMAGMMCAB

Cople electrificado con cable 48 V cc, 4.17 A (200W máx)



ILUCOPMAGCAB

Conector con cable 48V cc, 4.17 A (200W máx)



ILUCOMAGHOREMP

ILUCOMAGVEREMP

Cople (horizontal y vertical dependiendo modelo) de 90°



ILUDA5EN1200W48

Fuente de poder atenuable para riel magnético entrada 110-130 V ca, salida 48 V cc, protección IP 20



ILUPS48V100W

ILUPS48V200W

Fuentes de alimentación para riel magnético, entrada 100 - 265 V ca, salida 48 V cc, 100 / 200 W protección IP20

RIEL MAGNÉTICO

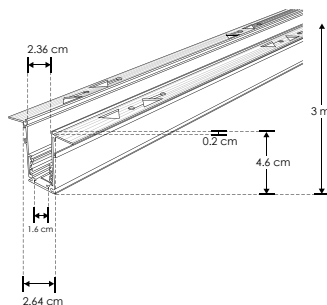
LINEA PROFESIONAL



ILUTMAG6246ETRIM

[Acabado negro]

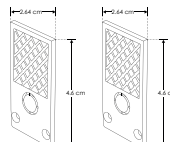
NOTA: Para empotrar en madera con acabado laminado



Material	Aluminio acabado negro
Funciones	Kit de riel magnético para empotrar, incluye riel magnético de 3 m, cubierta de 3 m y kit de 2 tapas
Alimentación	48 V cc 200 W máx. (Mediante fuente de poder)

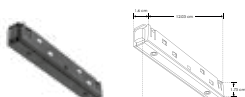
IP 20

accesorios Se venden por separado.



ENDCAP6246ETRIM

Kit de 2 tapas. También se venden por separado



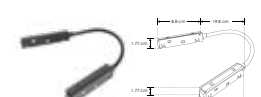
ILUCOPMAG180

Cople de 180° electrificado 48V cc, 4.17 A (200W máx)



ILUCOPMAGCAB

Conector con cable 48V cc, 4.17 A (200W máx)



ILUCOPMAGMMCAB

Cople electrificado con cable 48 V cc, 4.17 A (200W máx)



ILUCOMAGHORTRIM

ILUCOMAGVERTRIM

Cople (horizontal y vertical dependiendo modelo) de 90°



ILUDA5EN1200W48

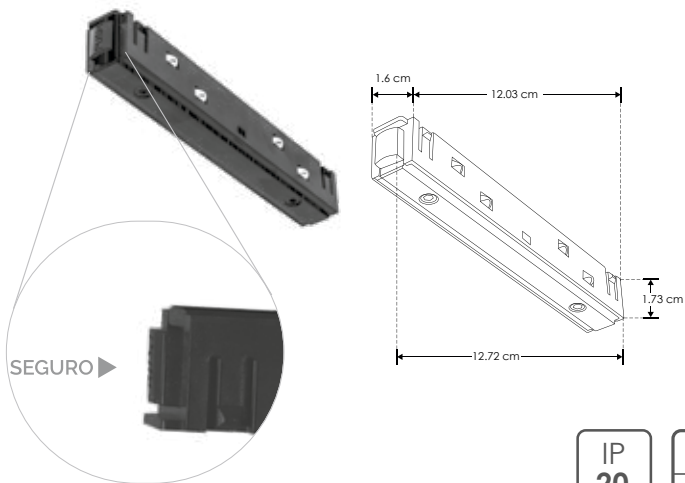
Fuente de poder atenuable para riel magnético entrada 110 - 130 V ca, salida 48 V cc, protección IP 20



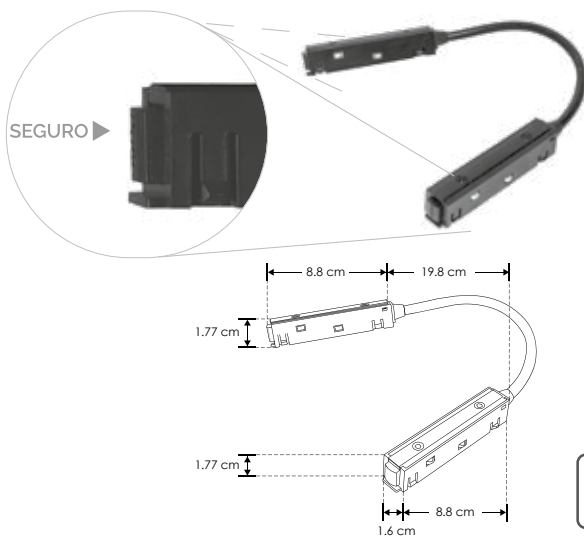
ILUPS48V100W

ILUPS48V200W

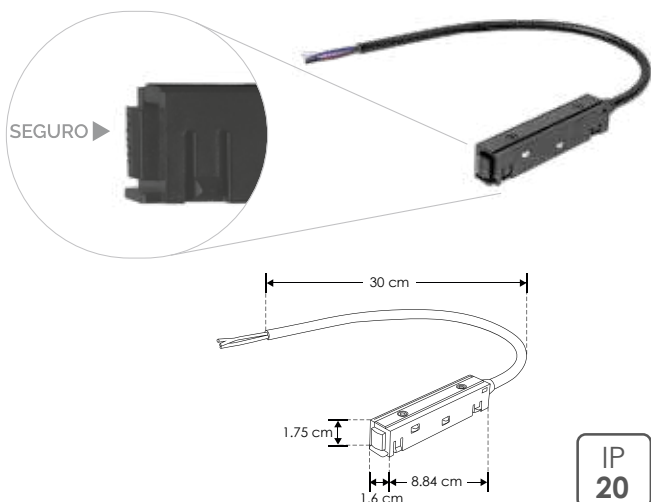
Fuentes de alimentación para riel magnético, entrada 100 - 265 V ca, salida 48 V cc, 100 / 200 W protección IP20



Material	Plástico tipo ABS / Aluminio, acabado negro
Base	Riel magnético
Grado de protección	IP20 Para uso en interiores
Alimentación	48 V cc
Potencia	200 W máx.

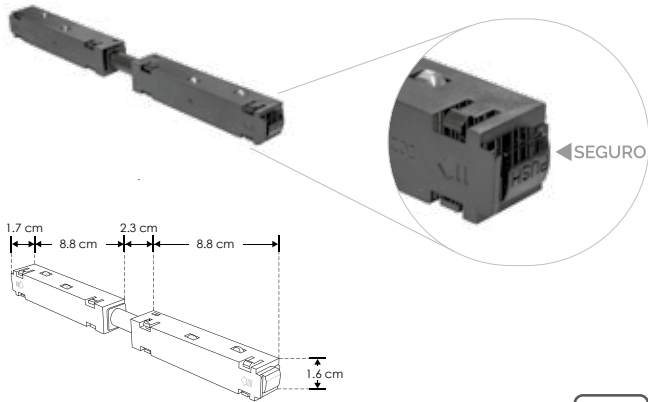


Material	Plástico tipo ABS / Aluminio, acabado negro
Base	Riel magnético
Grado de protección	IP20 Para uso en interiores
Alimentación	48 V cc
Potencia	200 W máx.



Material	Plástico tipo ABS / Aluminio, acabado negro
Base	Riel magnético
Grado de protección	IP20 Para uso en interiores
Alimentación	48 V cc
Potencia	200 W máx.

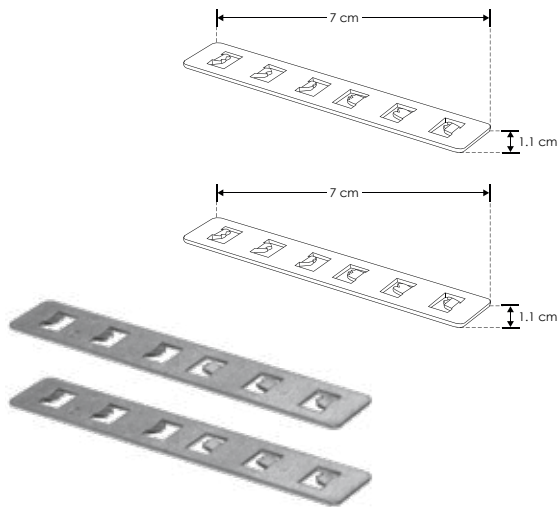




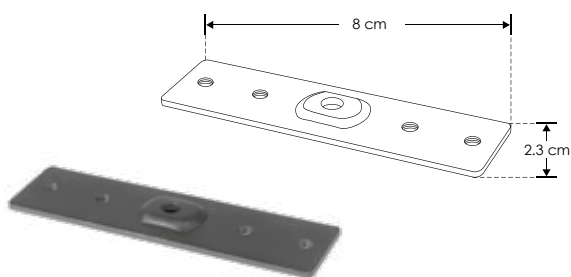
Material	Plástico tipo ABS / Aluminio, acabado negro
Base	Riel magnético
Grado de protección	IP20 Para uso en interiores
Alimentación	48 V cc
Potencia	200 W máx.



NOTA: Para hacer uniones con rieles de empotrar modelos ILUTMAG6246EMP e ILUTMAG6246ETRIM



Material	Acero
Descripción	Cople lineal 180° para rieles magnéticos modelos ILUTMAG6246EMP e ILUTMAG6246ETRIM
Incluye	Incluye 2 barras metálicas



Material	Acero
Descripción	Cople lineal 180° para rieles magnéticos modelos ILUTMAG2624SS e ILUTMAG2651SS
Incluye	Incluye barra metálica y tornillos de fijación



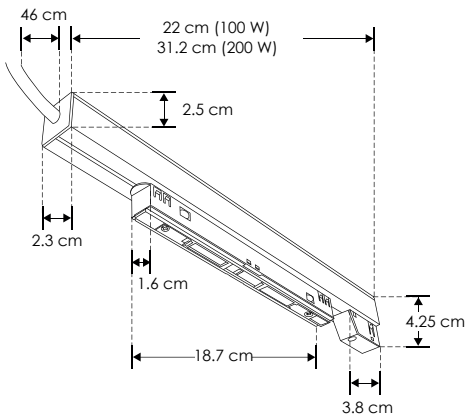
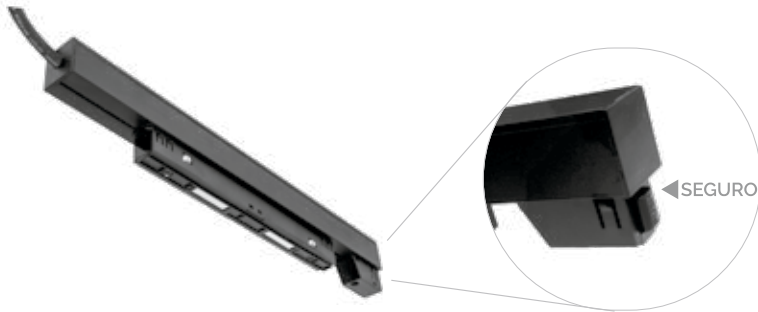


ILUPS48V100W

[100 W]

ILUPS48V200W

[200 W]



Material	Aluminio
Funciones	Fuente de poder con voltaje de salida constante para Riel Magnético
Voltaje de operación	48 V cc
Alimentación	100 - 265 V ca
Potencia de salida	100 W / 200 W
Carga máxima	80 W / 160 W
Eficiencia	80%

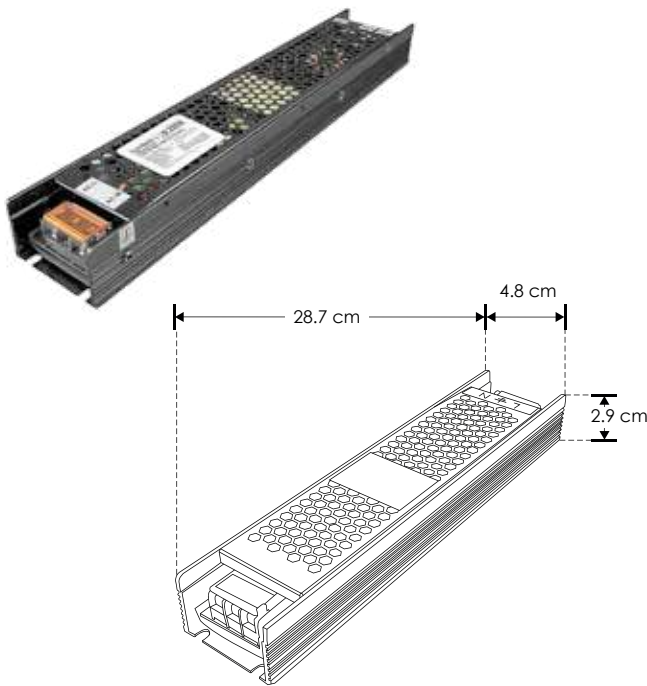


ILUDA5EN1200W48

[200 W]

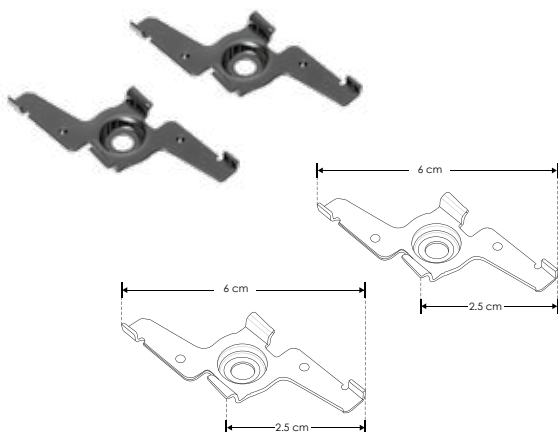


NOTA: Consulte la compatibilidad del dimmer (atenuador a utilizar).



Material	Acero / Cubierta rejilla multiperforada
Funciones	Fuente de poder atenuable para riel magnético, voltaje constante 48 Vcc compatibles con 5 modos de atenuación: TRIAC, 0-10V, 1-10V, PWM y Potenciómetro
Voltaje de operación	48 V cc
Alimentación	110 - 130 V ca
Potencia de salida	200 W
Carga máxima	160 W
Eficiencia	80%



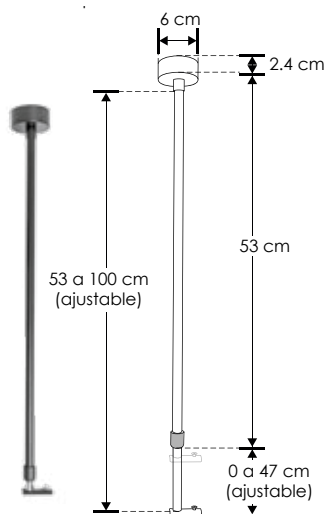


Características

Kit de 2 soportes para sobreponer rieles magnéticos modelos ILUTMAG2624SS e ILUTMAG2651SS



NOTA: Compatible con modelos ILUTMAG2624SS e ILUTMAG2651SS

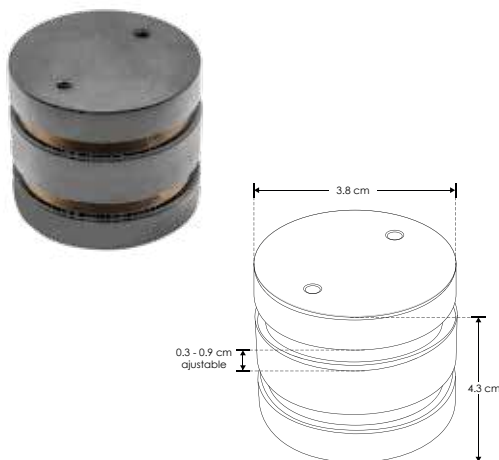


Características

Kit de suspensión para riel magnético

Incluye

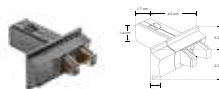
1 barra ajustable de 0.5 – 1m de largo, canope, base de sujeción, barra metálica, 5 tornillos, rondana de presión, base cilíndrica y kit de pijas y taquetes



Características

Cople mecánico y electrificado, cilíndrico omnidireccional para rieles magnéticos modelos ILUTMAG2624SS e ILUTMAG2651SS acabado negro, ángulo 360°, conexión horizontal, IP20

accesorios Se venden por separado.

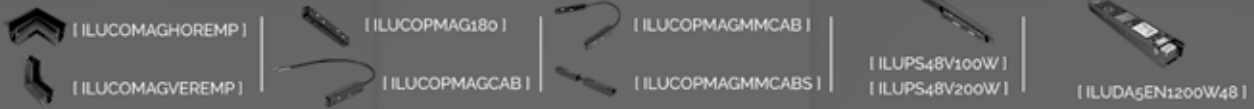


SPLICEMAGHB

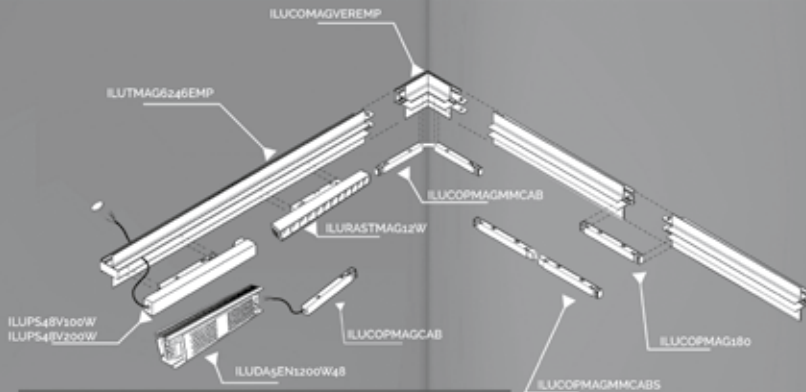
Unión mecánica y electrificada para cople ILUCOPMAG360HB, IP20

RIEL MAGNÉTICO PARA EMPOTRAR ACABADO NEGRO

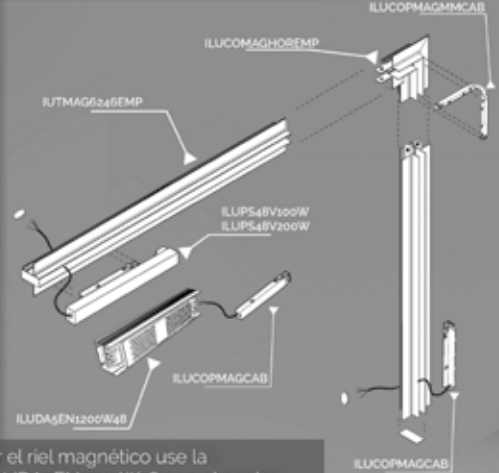
ACCESORIOS SE VENDEN POR SEPARADO



SISTEMA DE RIEL MAGNÉTICO PARA EMPOTRAR EN MADERA O TABLAROCA.



Nota: Para atenuar el riel magnético use la fuente de poder ILUDA5EN1200W48 con el cople ILUCOPMAGCAB (La fuente de poder atenuable queda externa/remota)



Nota: Para atenuar el riel magnético use la fuente de poder ILUDA5EN1200W48 con el cople ILUCOPMAGCAB (La fuente de poder atenuable queda externa/remota)

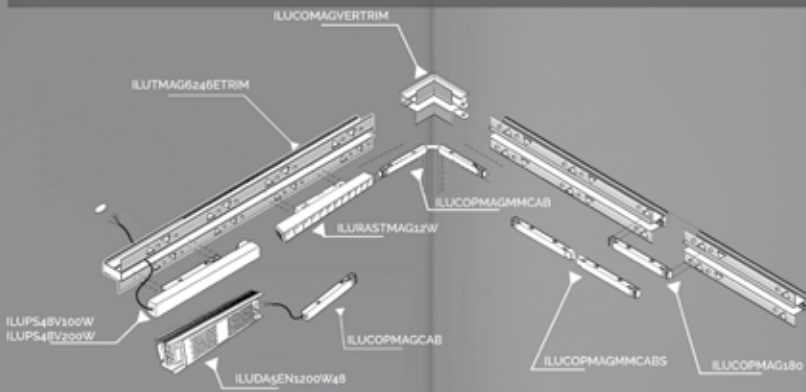
SISTEMA DE RIEL MAGNÉTICO ILUTMAG6246EMP

RIEL MAGNÉTICO PARA EMPOTRAR ACABADO NEGRO

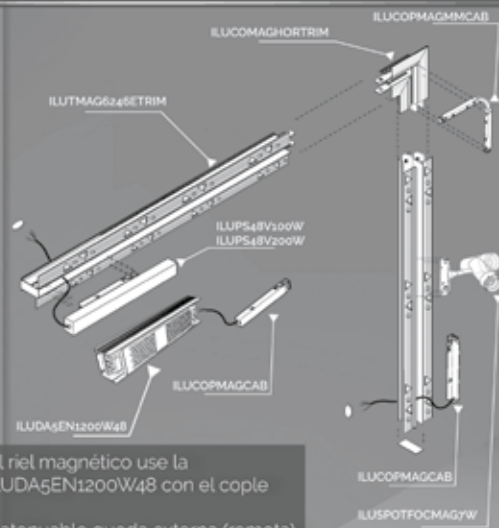
ACCESORIOS SE VENDEN POR SEPARADO



SISTEMA PARA EMPOTRAR EN MADERA TERMINADO LAMINADO



Nota: Para atenuar el riel magnético use la fuente de poder o ILUDA5EN1200W48 con el cople ILUCOPMAGCAB (La fuente de poder atenuable queda externa/remota)

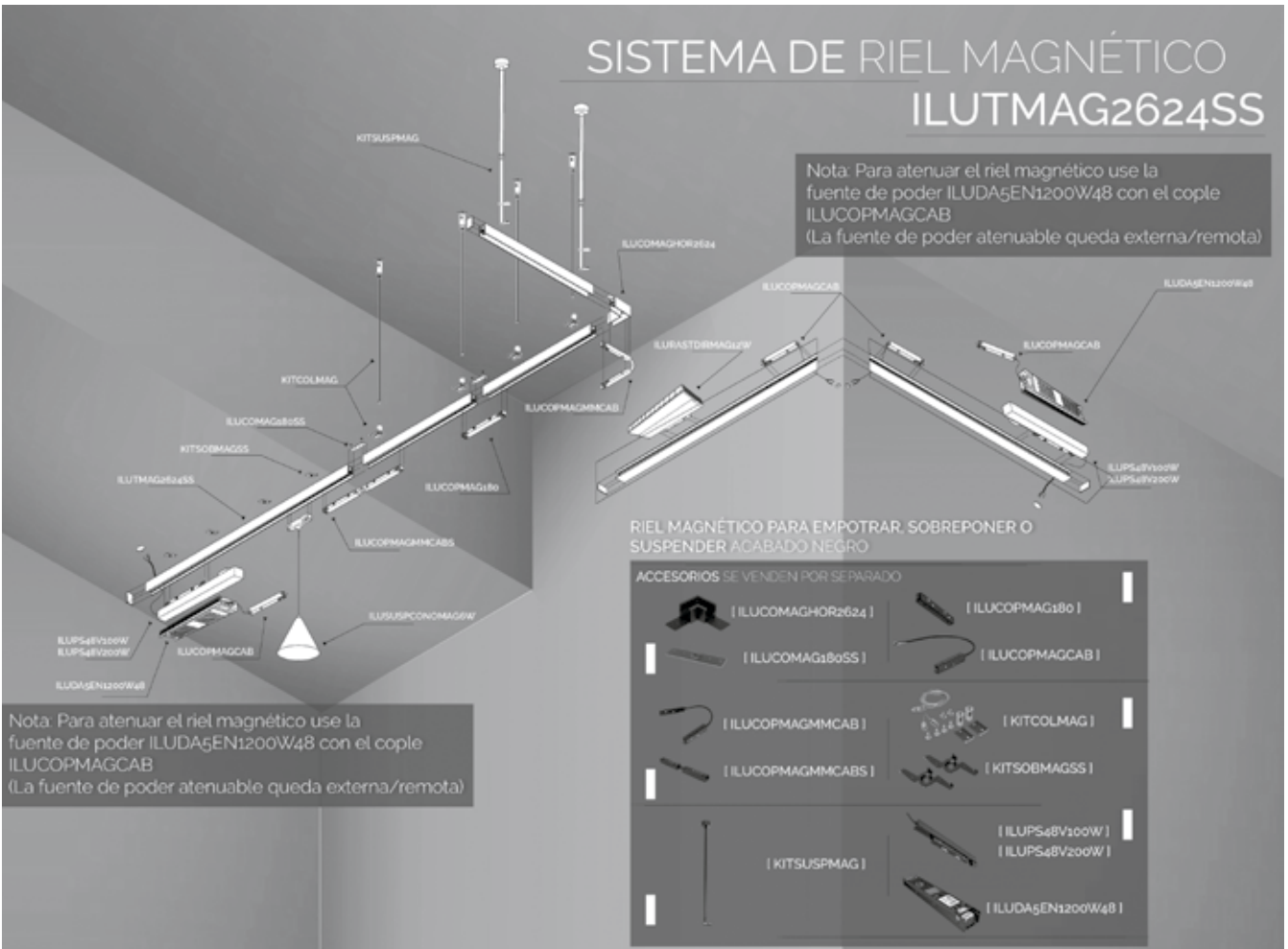


Nota: Para atenuar el riel magnético use la fuente de poder o ILUDA5EN1200W48 con el cople ILUCOPMAGCAB (La fuente de poder atenuable queda externa/remota)

SISTEMA DE RIEL MAGNÉTICO ILUTMAG6246ETRIM

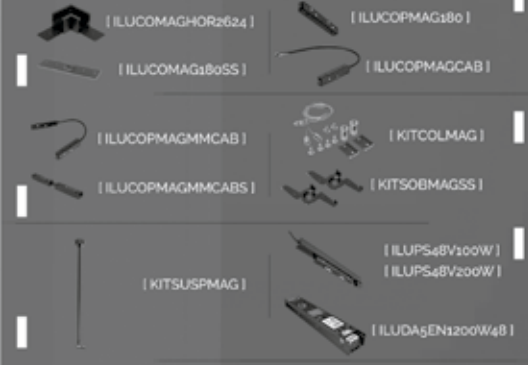
SISTEMA DE RIEL MAGNÉTICO ILUTMAG2624SS

Nota: Para atenuar el riel magnético use la fuente de poder ILUDA5EN1200W48 con el cople ILUCOPMAGCAB (La fuente de poder atenuable queda externa/remota)



RIEL MAGNÉTICO PARA EMPOTRAR, SOBREPONER O SUSPENDER ACABADO NEGRO

ACCESORIOS SE VENDEN POR SEPARADO

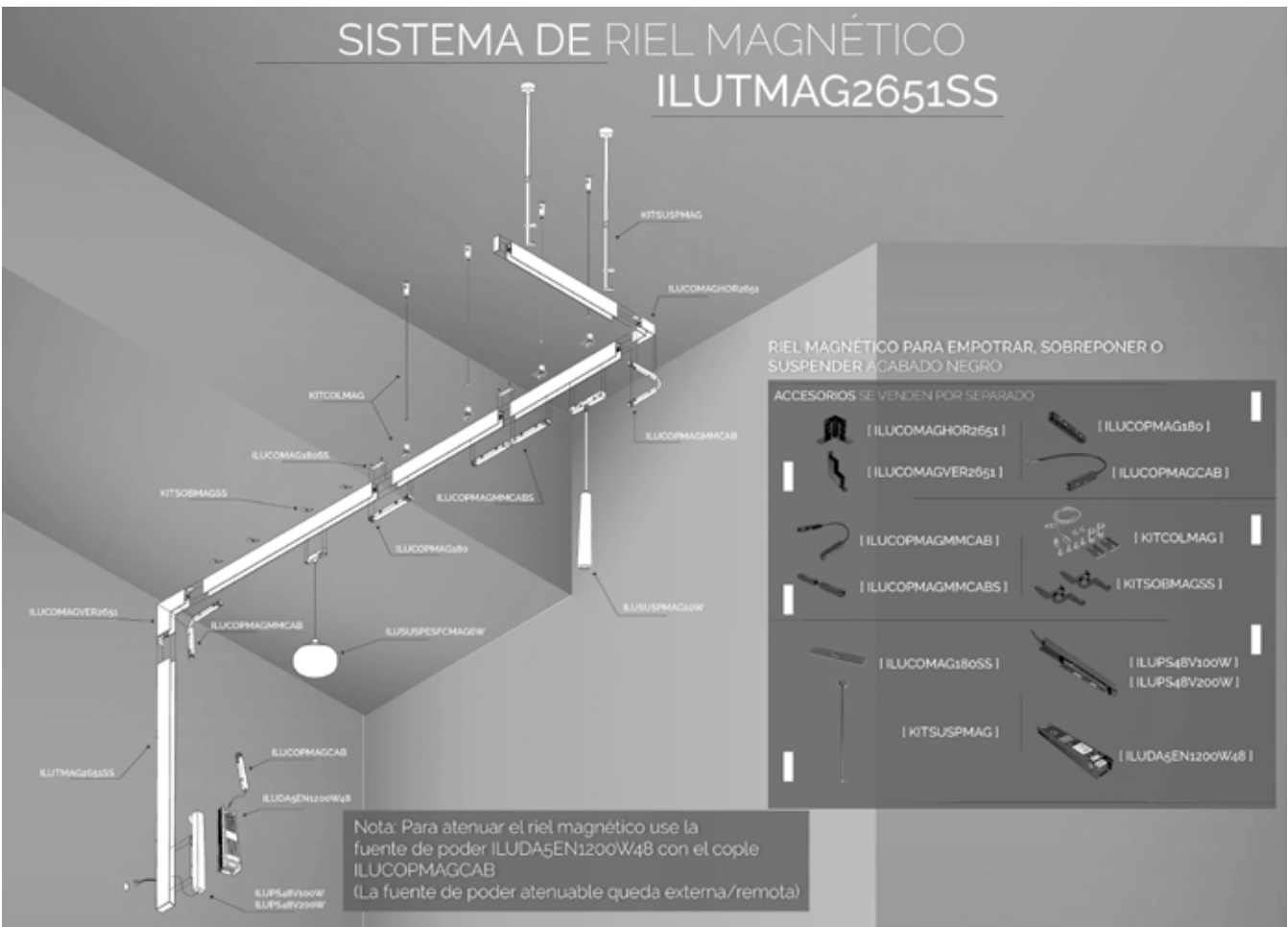


RIELES

SISTEMA DE RIEL MAGNÉTICO ILUTMAG2651SS

RIEL MAGNÉTICO PARA EMPOTRAR, SOBREPONER O SUSPENDER ACABADO NEGRO

ACCESORIOS SE VENDEN POR SEPARADO



Nota: Para atenuar el riel magnético use la fuente de poder ILUDA5EN1200W48 con el cople ILUCOPMAGCAB (La fuente de poder atenuable queda externa/remota)

ilumileds® / ilumileds.com.mx

RIEL MAGNÉTICO

LINEA PROFESIONAL

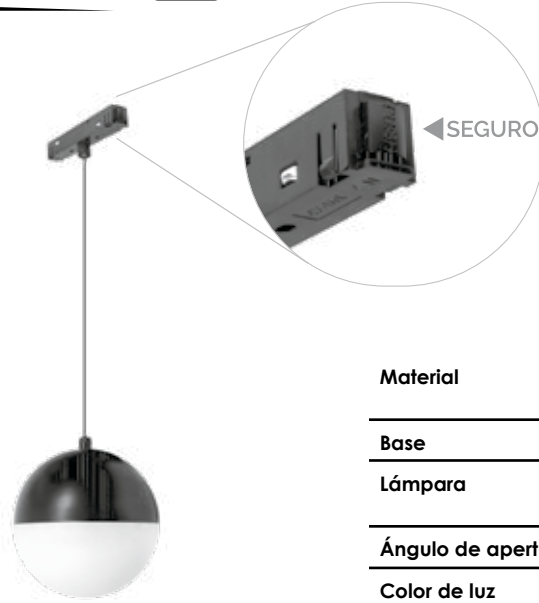
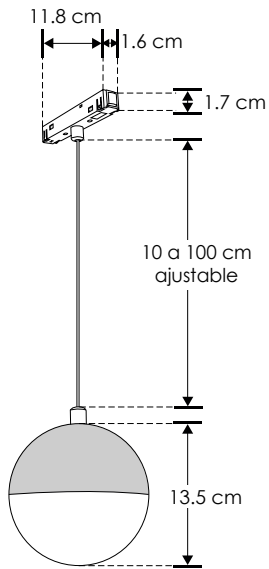


ILUSUSPESFMAG6W

[Acabado negro
(Blanco cálido)]



RIELES



Material	Aluminio acabado negro y cubierta de policarbonato
Base	Riel magnético
Lámpara	Luminario de LED para suspender en riel magnético, atenuable
Ángulo de apertura	120°
Color de luz	Blanco cálido
Alimentación	48 V cc
Potencia	6 W



RIEL MAGNÉTICO

LINEA PROFESIONAL

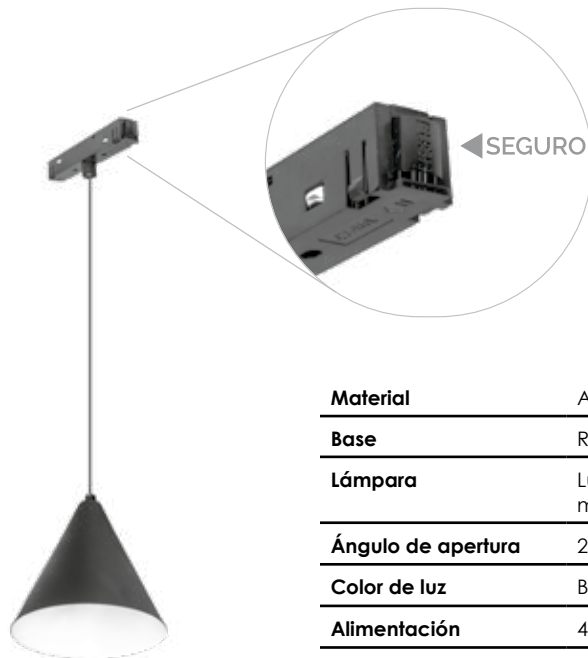
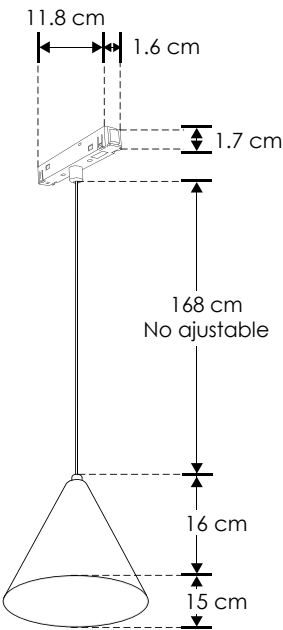


ILUSUSPCONOMAG6W

[Acabado negro
(Blanco cálido)]



NOTA: Para ajustar la longitud del cable es necesario cortar y soldar.



Material	Aluminio acabado negro
Base	Riel magnético
Lámpara	Luminario de LED para suspender en riel magnético, atenuable
Ángulo de apertura	24°
Color de luz	Blanco cálido
Alimentación	48 V cc
Potencia	6 W



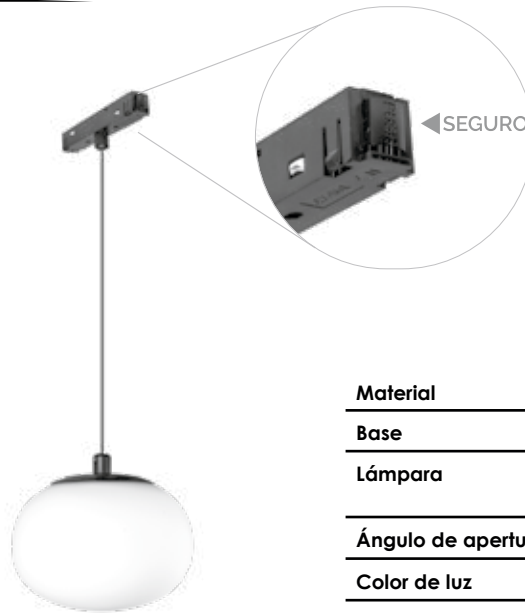
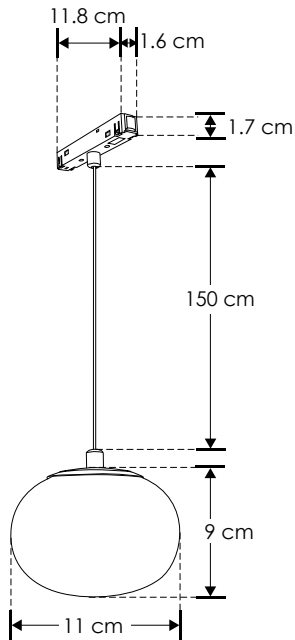
ilumileds® / ilumileds.com.mx

RIEL MAGNÉTICO
LINEA PROFESIONAL



ILUSUSPESFCMAG6W

[Acabado negro
(Blanco cálido)]



Material	Base de aluminio / cubierta de cristal
Base	Riel magnético
Lámpara	Luminario de LED para suspender en riel magnético, atenuable
Ángulo de apertura	120°
Color de luz	Blanco cálido
Alimentación	48 V cc
Potencia	6 W



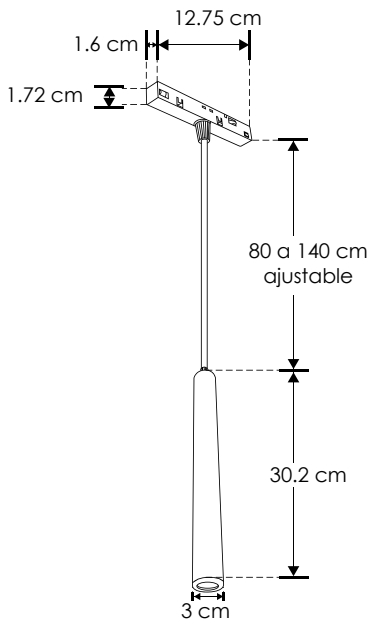
RIELES

RIEL MAGNÉTICO
LINEA PROFESIONAL



ILUSUSPMAG6W

[Acabado negro
(Blanco cálido)]



Material	Aluminio acabado negro
Base	Riel magnético
Lámpara	Luminario de LED para suspender en riel magnético, atenuable
Ángulo de apertura	24°
Color de luz	Blanco cálido
Alimentación	48 V cc
Potencia	6 W



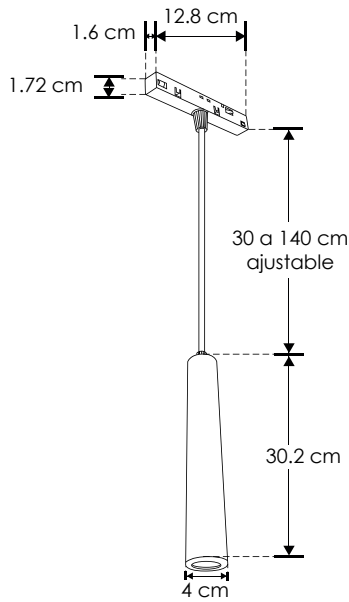
RIEL MAGNÉTICO

LINEA PROFESIONAL



ILUSUSPMAG10W

[Acabado negro
(Blanco cálido)]



Material	Aluminio acabado negro
Base	Riel magnético
Lámpara	Luminario de LED para suspender en riel magnético, atenuable
Ángulo de apertura	24°
Color de luz	Blanco cálido
Alimentación	48 V cc
Potencia	10 W



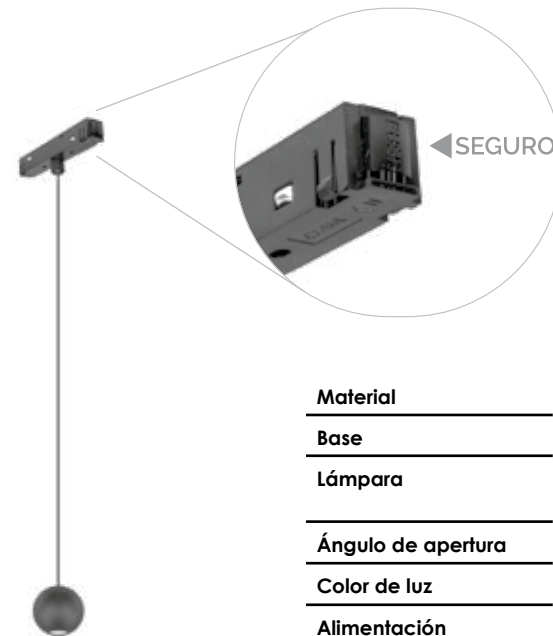
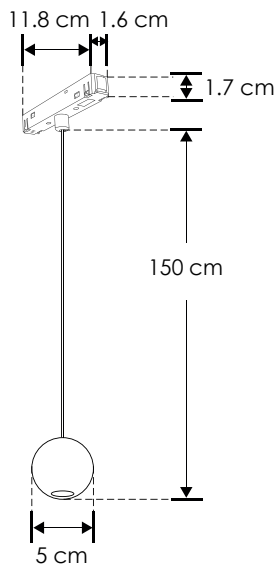
RIEL MAGNÉTICO

LINEA PROFESIONAL



ILUSEFMAG4.5WB

[Acabado negro
(Blanco cálido)]



Material	Aluminio acabado negro
Base	Riel magnético
Lámpara	Luminario de LED para suspender en riel magnético.
Ángulo de apertura	38°
Color de luz	Blanco cálido
Alimentación	48 V cc
Potencia	4.5 W

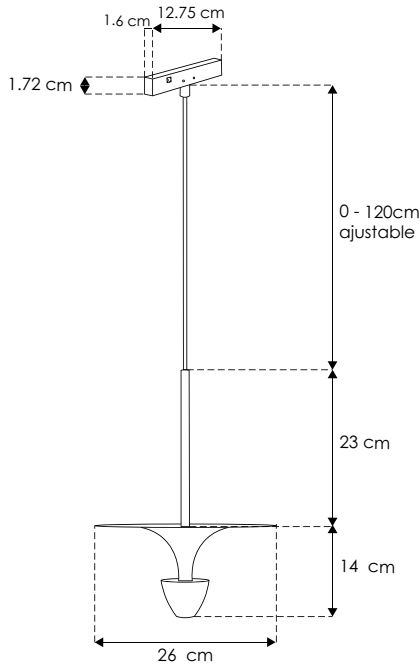


RIEL MAGNÉTICO
LINEA PROFESIONAL



ILUSUSPMAG260

[Acabado blanco con negro
(Blanco cálido)]



Material	Aluminio acabado blanco con negro
Base	Riel magnético
Lámpara	Luminario de LED para suspender en riel magnético
Ángulo de apertura	38°
Color de luz	Blanco cálido
Alimentación	48 V cc
Potencia	12 W

NOM IP 20 2-3 step MACADAM 38° 3 000 K Blanco cálido 12 W FL 900 lúmenes Blanco cálido 48 V cc CRI 90 no atenuable

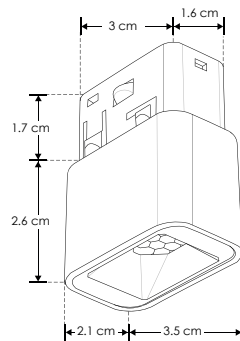
RIELES

RIEL MAGNÉTICO
LINEA PROFESIONAL

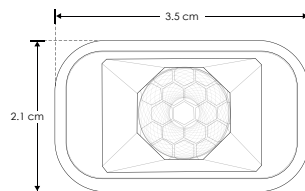


ILUMINRUGRMAG3W

[Acabado negro
(Blanco cálido)]



Material	Aluminio acabado negro
Base	Riel magnético
Lámpara	Luminario de LED con UGR 19 y filtro tipo louver honey, mini puntual rectangular fijo para riel magnético (no atenuable)
Ángulo de apertura	24°
Color de luz	Blanco cálido
Alimentación	48 V cc
Potencia	3 W



NOM IP 20 2-3 step MACADAM 24° 3 000 K Blanco cálido 3 W FL 240 lúmenes Blanco cálido 48 V cc CRI 90 no atenuable

ilumileds / ilumileds.com.mx

RIEL MAGNÉTICO

LINEA PROFESIONAL

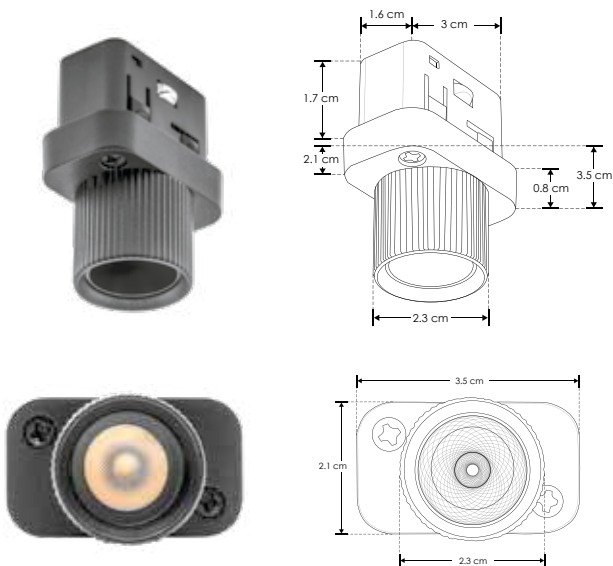


ILUMINCUGRMAG3W

[Acabado negro
(Blanco cálido)]



RIELES



Material	Aluminio acabado negro
Base	Riel magnético
Lámpara	Luminario de LED con UGR 19, mini puntual circular fijo para riel magnético (no atenuable)
Ángulo de apertura	24°
Color de luz	Blanco cálido
Alimentación	48 V cc
Potencia	3 W



NOM IP 20 2-3 step MACADAM 24° 3 000 K Blanco cálido 3 W FL 240 lúmenes Blanco cálido 48 V cc CRI 90 no atenuable

RIEL MAGNÉTICO

LINEA PROFESIONAL

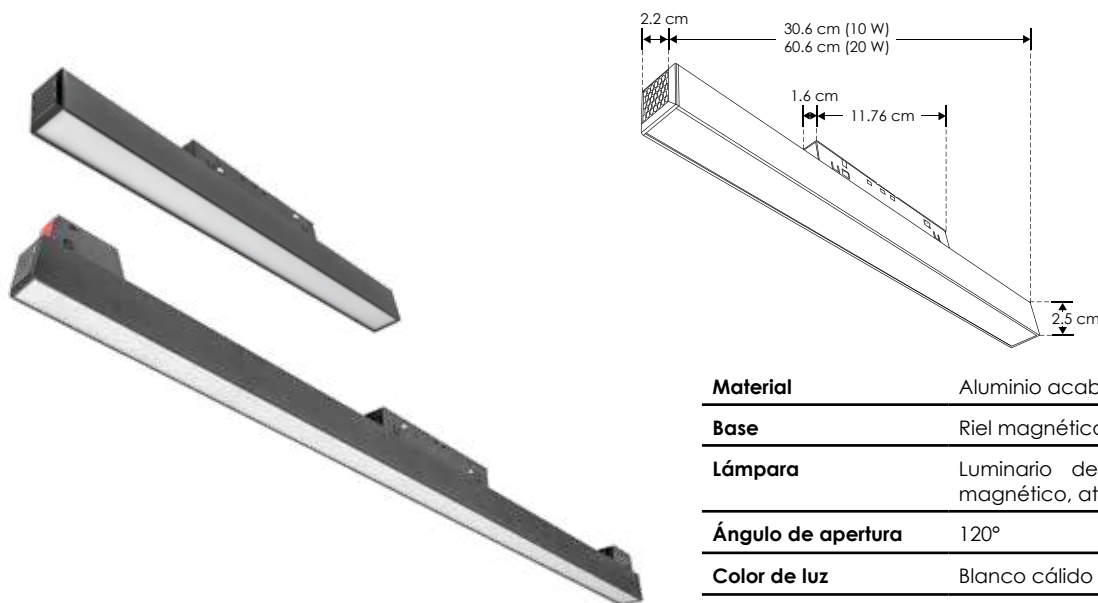


ILUWWMAG10W

[Acabado negro
(Blanco cálido, 10W)]

ILUWWMAG20W

[Acabado negro
(Blanco cálido, 20W)]



Material	Aluminio acabado negro
Base	Riel magnético
Lámpara	Luminario de LED tipo flood para riel magnético, atenuable
Ángulo de apertura	120°
Color de luz	Blanco cálido
Alimentación	48 V cc
Potencia	10 W / 20 W

NOM IP 20 2-3 step MACADAM 120° 3 000 K Blanco cálido 10 W FL 350 lúmenes Blanco cálido 20 W FL 700 lúmenes Blanco cálido 48 V cc CRI 90 atenuable IES Archivo Fotométrico

ilumileds® / ilumileds.com.mx

RIEL MAGNÉTICO
LINEA PROFESIONAL



ILUS14DMAG12W

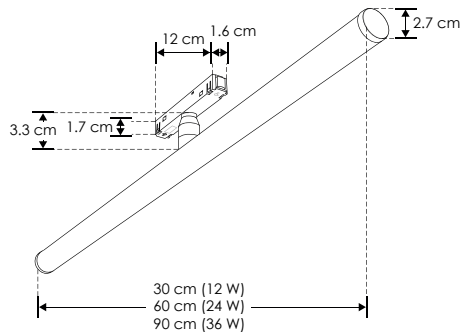
[Acabado blanco (Blanco cálido) 12 W]

ILUS14DMAG24W

[Acabado blanco (Blanco cálido) 24 W]

ILUS14DMAG36W

[Acabado blanco (Blanco cálido) 36 W]



Material	Policarbonato acabado blanco
Base	Riel magnético
Lámpara	Luminario de LED tipo S14 dirigible, para riel magnético (atenuable)
Ángulo de apertura	360° (Efecto de luz omnidireccional)
Color de luz	Blanco cálido
Alimentación	48 V cc
Potencia	12 W / 24 W / 36 W

NOM IP 20 2-3 step MACADAM 360° 3 000 K Blanco cálido 12 W FL 840 lúmenes Blanco cálido 24 W FL 1 680 lúmenes Blanco cálido 36 W FL 2 520 lúmenes Blanco cálido 48 V cc CRI 90 atenuable

RIELES

RIEL MAGNÉTICO
LINEA PROFESIONAL



ILURASTMAG12W

[Acabado negro (Blanco cálido) 12 W]

ILURASTMAG18W

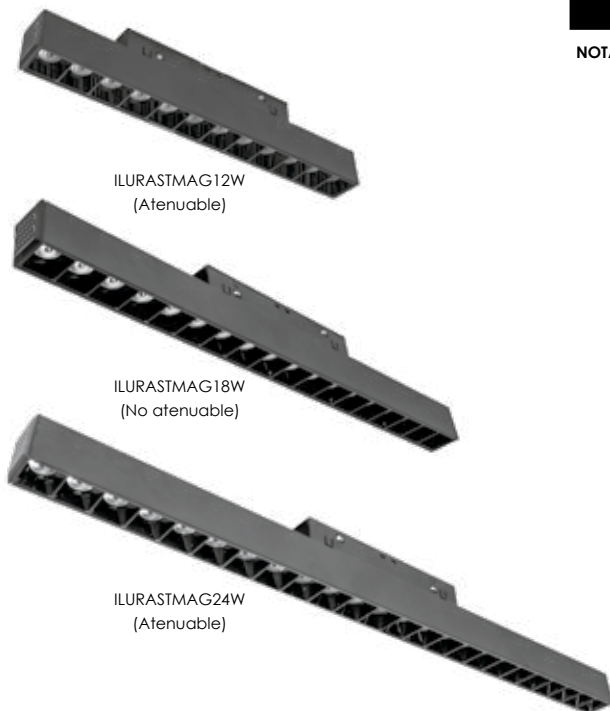
[Acabado negro (Blanco cálido) 18 W]

ILURASTMAG24W

[Acabado negro (Blanco cálido) 24 W]



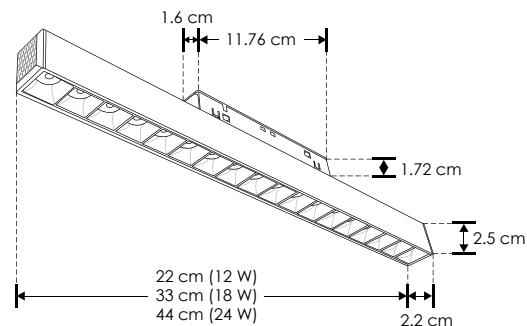
NOTA: Solo los modelos de 12 y 24W pueden atenuarse, el modelo ILURASTMAG18W no es atenuable



ILURASTMAG12W (Atenuable)

ILURASTMAG18W (No atenuable)

ILURASTMAG24W (Atenuable)



Material	Aluminio acabado negro
Base	Riel magnético
Lámpara	Luminario de LED puntual rectangular fijo para riel magnético
Ángulo de apertura	24°
Color de luz	Blanco cálido
Alimentación	48 V cc
Potencia	12 W / 18 W / 24 W

NOM IP 20 2-3 step MACADAM 24° 3 000 K Blanco cálido 12 W FL 900 lúmenes Blanco cálido 18 W FL 1 350 lúmenes Blanco cálido 24 W FL 1 800 lúmenes Blanco cálido 48 V cc CRI 90 IES Archivo Fotométrico

ilumileds® / ilumileds.com.mx

RIEL MAGNÉTICO

LÍNEA PROFESIONAL



ILURASTDIRMAG6W

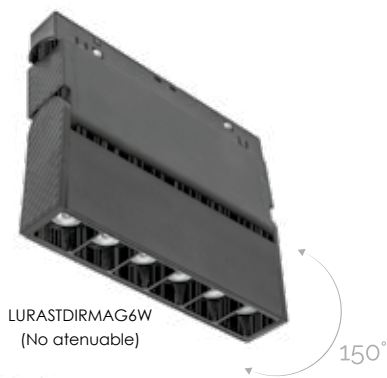
[Acabado negro (Blanco cálido) 6 W]

ILURASTDIRMAG12W

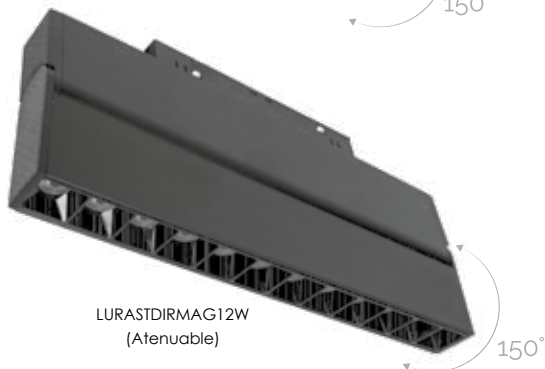
[Acabado negro (Blanco cálido) 12 W]



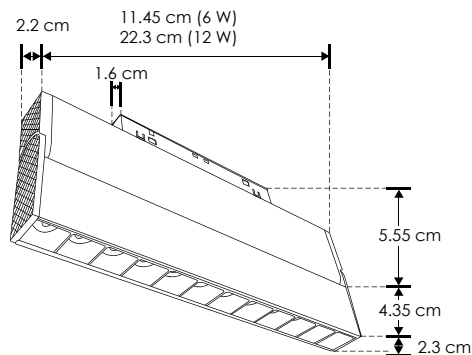
NOTA: Solo puede atenuarse el modelo de 12 W, el modelo ILURASTDIRMAG6W no es atenuable



LURASTDIRMAG6W
(No atenuable)



LURASTDIRMAG12W
(Atenuable)



Material	Aluminio acabado negro
Base	Riel magnético
Lámpara	Luminario de LED puntual rectangular dirigible para riel magnético
Ángulo de apertura	24°
Color de luz	Blanco cálido
Alimentación	48 V cc
Potencia	6 W / 12 W

NOM IP 20 2-3 step MACADAM 24° 3 000 K Blanco cálido 6 W FL 450 lúmenes Blanco cálido 12 W FL 900 lúmenes Blanco cálido 48 V cc CRI 90

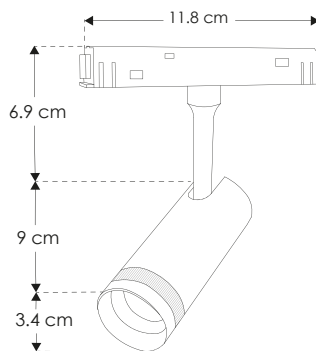
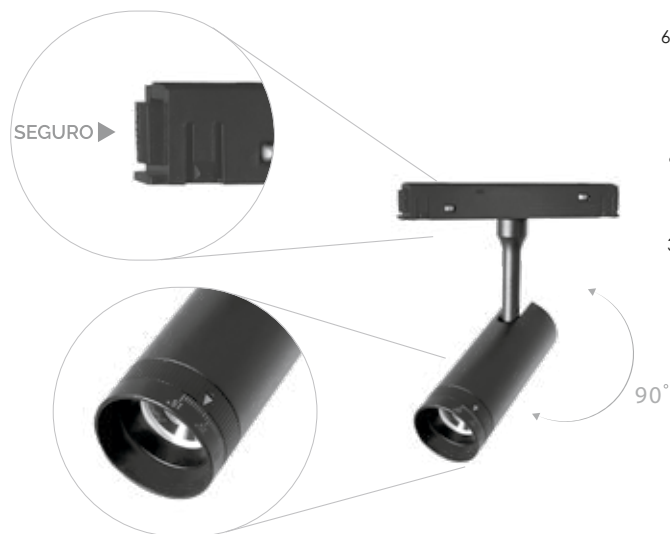
RIEL MAGNÉTICO

LÍNEA PROFESIONAL



ILUSPOTFOCMAG7W

[Acabado negro (Blanco cálido)]



Material	Aluminio acabado negro
Base	Riel magnético
Lámpara	Luminario de LED con óptica ajustable para riel magnético, atenuable
Ángulo de apertura	15 a 50° (Ajustable)
Color de luz	Blanco cálido
Alimentación	48 V cc
Potencia	7 W

NOM IP 20 2-3 step MACADAM 15° a 50° 3 000 K Blanco cálido 7 W FL 525 lúmenes Blanco cálido 48 V cc CRI 90 atenuable IES Archivo Fotométrico

RIEL MAGNÉTICO
LINEA PROFESIONAL



ILUSPOTDIRMAG7W

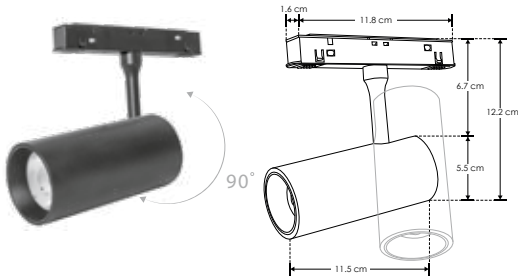
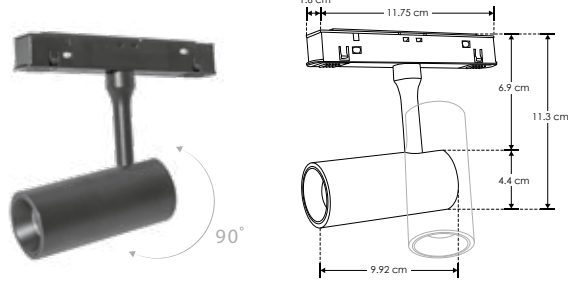
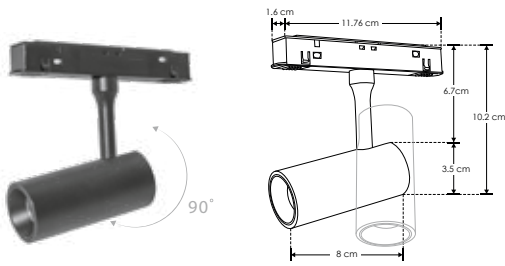
[Acabado negro
(Blanco cálido) 7 W]

ILUSPOTDIRMAG10W

[Acabado negro
(Blanco cálido) 10 W]

ILUSPOTDIRMAG15W

[Acabado negro
(Blanco cálido) 15 W]



Material	Aluminio acabado negro
Base	Riel magnético
Lámpara	Luminario de LED tipo spot dirigible para riel magnético, atenuable
Ángulo de apertura	24°
Color de luz	Blanco cálido
Alimentación	48 V cc
Potencia	7 W / 10 W / 15 W

NOM

IP 20

2-3 step
MACADAM



3 000 K
Blanco cálido

7 W

FL 560
lúmenes
Blanco cálido

10 W

FL 800
lúmenes
Blanco cálido

15 W

FL 1 200
lúmenes
Blanco cálido

48
V cc

CRI 90



RIEL MAGNÉTICO
LINEA PROFESIONAL



ILUSPOTDIRMAG7WW

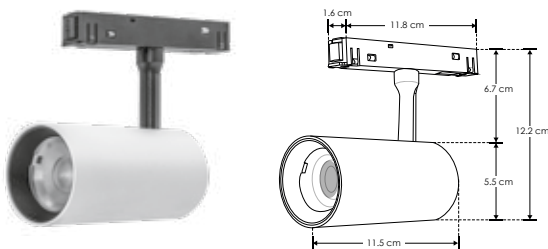
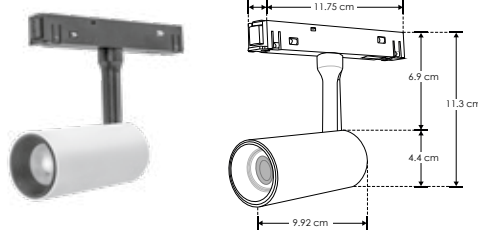
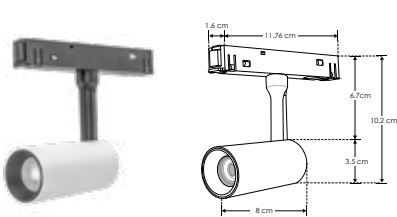
[Acabado blanco
(Blanco cálido) 7 W]

ILUSPOTDIRMA10WW

[Acabado blanco
(Blanco cálido) 10 W]

ILUSPOTDIRMA15WW

[Acabado blanco
(Blanco cálido) 15 W]



Material	Aluminio acabado blanco
Base	Riel magnético
Lámpara	Luminario de LED tipo spot dirigible, para riel magnético (atenuable)
Ángulo de apertura	24°
Color de luz	Blanco cálido
Alimentación	48 V cc
Potencia	7 W / 10 W / 15 W

NOM

IP 20

2-3 step
MACADAM



3 000 K
Blanco cálido

7 W

FL 560
lúmenes
Blanco cálido

10 W

FL 800
lúmenes
Blanco cálido

15 W

FL 1 200
lúmenes
Blanco cálido

48
V cc

CRI 90



RIEL MAGNÉTICO

LINEA PROFESIONAL



ILUSPTDMA7W4EN1G

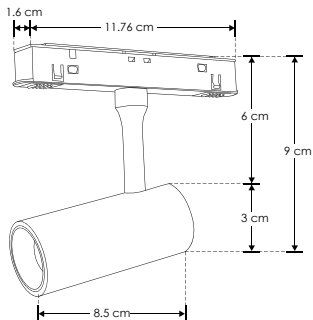
[Acabado dorado (CCT 4EN1)]



NUEVO

NOTA: Compatible con rieles magnéticos modelos ILUTMAG2624SS, ILUTMAG2651SS, ILUTMAG6246EMP e ILUTMAG6246ETRIM.

Para modo Smart debe usarse la fuente de poder ILUPS48V200WCCT



Material	Aluminio acabado dorado
Base	Riel magnético
Lámpara	Luminario de LED tipo spot dirigible para riel magnético, con cambio de CCT
Ángulo de apertura	24°
Color de luz	Blanco cálido / Blanco neutro / Blanco / Smart Con cambio de temperatura de color controlado vía aplicación
Alimentación	48 V cc
Potencia	7 W

NOM

IP 20

2-3 step MACADAM



2 700 K
Blanco cálido

4 100 K
Blanco neutro

5 500 K
Blanco

FL 210
lúmenes
Blanco cálido

FL 245
lúmenes
Blanco neutro

FL 280
lúmenes
Blanco

7 W

48 V cc

CRI 90



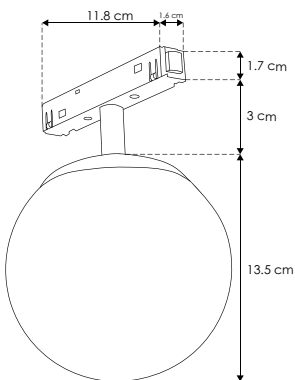
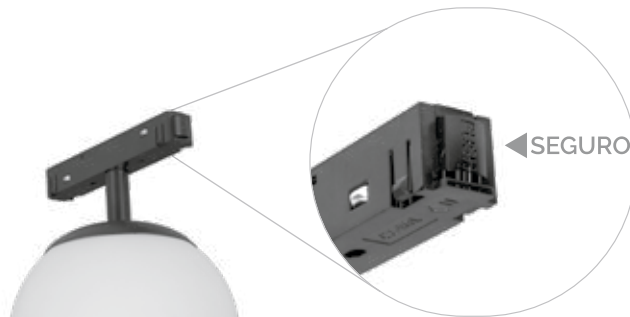
RIEL MAGNÉTICO

LINEA PROFESIONAL



ILUESFMAG6W

[Acabado negro (Blanco cálido)]



Material	Aluminio acabado negro y cubierta de policarbonato
Base	Riel magnético
Lámpara	Luminario de LED para riel magnético, atenuable
Ángulo de apertura	360°
Color de luz	Blanco cálido
Alimentación	48 V cc
Potencia	6 W

NOM

IP 20

2-3 step MACADAM



3 000 K
Blanco cálido

6 W

FL 210
lúmenes
Blanco cálido

48 V cc

CRI 90

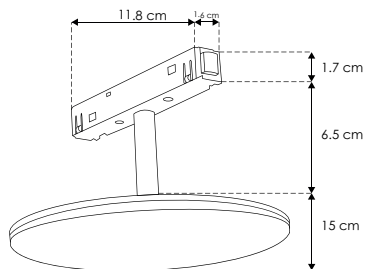
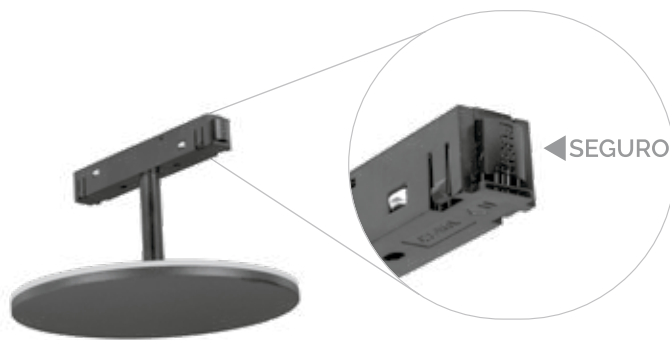


RIEL MAGNÉTICO
LINEA PROFESIONAL



ILUCIRMAG9WB

[Acabado negro
(Blanco cálido)]



Material	Aluminio acabado negro
Base	Riel magnético
Lámpara	Luminario de LED para riel magnético
Ángulo de apertura	180°
Color de luz	Blanco cálido
Alimentación	48 V cc
Potencia	9 W



RIEL MAGNÉTICO
LINEA PROFESIONAL

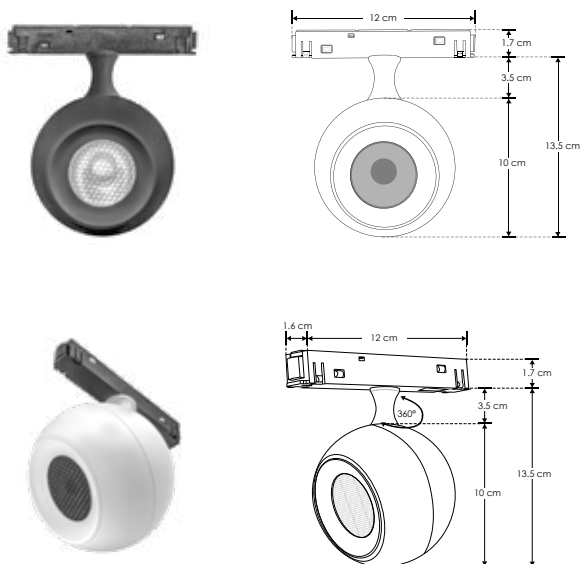


ILUSOBEUGRMAG7WB

[Acabado negro
(Blanco cálido)]

ILUSOBEUGRMAG7WW

[Acabado blanco
(Blanco cálido)]



Material	Aluminio acabado negro / blanco
Base	Riel magnético
Lámpara	Luminario de LED con UGR 19 y filtro tipo louver honey, dirigible para riel magnético (atenuable)
Ángulo de apertura	24°
Color de luz	Blanco cálido
Alimentación	48 V cc
Potencia	7 W



RIEL MAGNÉTICO

LINEA PROFESIONAL

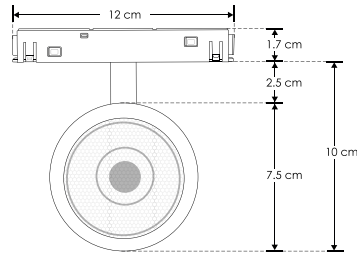
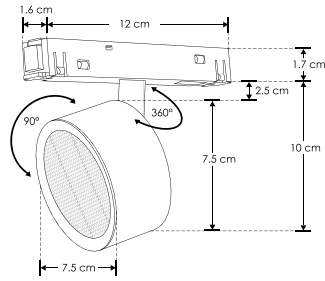


ILUSOBRUGRMAG7WB

[Acabado negro
(Blanco cálido)]

ILUSOBRUGRMAG7WW

[Acabado blanco
(Blanco cálido)]



Material	Aluminio acabado negro / blanco
Base	Riel magnético
Lámpara	Luminario de LED con UGR 19 y filtro tipo louver honey, dirigible para riel magnético (atenuable)
Ángulo de apertura	24°
Color de luz	Blanco cálido
Alimentación	48 V cc
Potencia	7 W



RIEL MAGNÉTICO

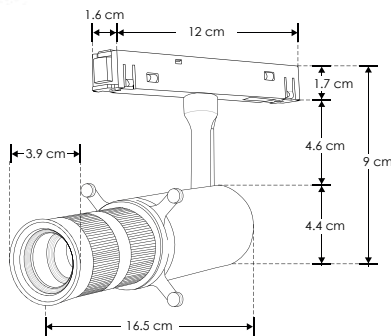
LINEA PROFESIONAL



ILUELICORMAG10W

[Acabado negro
(Blanco cálido)]

NOTA: Cortadoras de luz para ajustar a figuras geométricas, ángulo de apertura de 10 a 15°, zoom y foco.



Material	Aluminio acabado negro
Base	Riel magnético
Lámpara	Luminario de LED tipo elipsoidal de sobreponer para riel magnético (atenuable)
Ángulo de apertura	10 a 15° ajustable mediante cortadores de luz
Color de luz	Blanco cálido
Alimentación	48 V cc
Potencia	10 W



RIEL MAGNÉTICO
LINEA PROFESIONAL

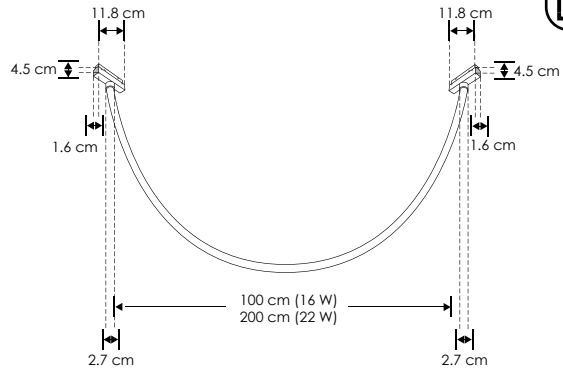


ILUNEONMAG100WWB

[Acabado blanco (Blanco cálido) 16 W]

ILUNEONMAG200WWB

[Acabado blanco (Blanco cálido) 22 W]



Material	Pista de cobre, encapsulado de silicón
Base	Riel magnético
Lámpara	Tira de LED tipo neon flexible para riel magnético, 240 LEDs por metro (no atenuable)
Ángulo de apertura	360°
Color de luz	Blanco cálido
Alimentación	48 V cc
Potencia	16 W / 22 W

NOM IP 20 2-3 step MACADAM 360° 3 000 K Blanco cálido 16 W FL 920 lúmenes Blanco cálido 22 W FL 1 265 lúmenes Blanco cálido 48 V cc CRI 90 no atenuable

RIEL MAGNÉTICO
LINEA PROFESIONAL



ILURASTMG12WCCT

[Acabado negro (CCT, 12 W)]

ILURASTMG18WCCT

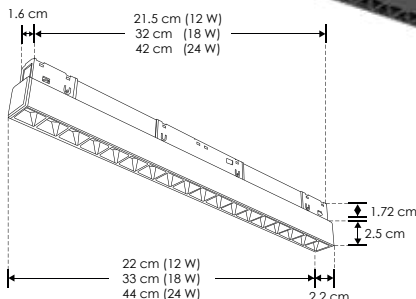
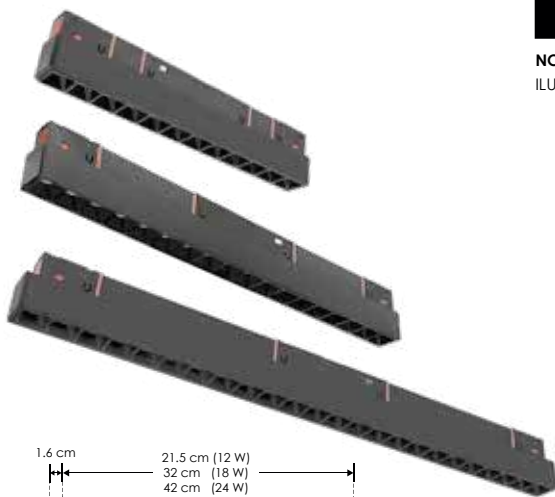
[Acabado negro (CCT, 18 W)]

ILURASTMG24WCCT

[Acabado negro (CCT, 24 W)]



NOTA: Compatible con rieles magnéticos modelos ILUTMAG2624SS, ILUTMAG2651SS, ILUTMAG6246EMP e ILUTMAG6246ETRIM. Debe usarse la fuente de poder modelo ILUPS48V200WCCT



Material	Aluminio acabado negro
Base	Riel magnético
Lámpara	Luminario de LED con cambio de TCC vía APP para riel magnético (atenuable)
Ángulo de apertura	24°
Color de luz	Blanco cálido / Blanco neutro / Blanco Con cambio de temperatura de color controlado vía aplicación
Alimentación	48 V cc
Potencia	12 W / 18 W / 24 W

12 W FL 360 lúmenes Blanco cálido FL 420 lúmenes Blanco neutro FL 480 lúmenes Blanco
18 W FL 540 lúmenes Blanco cálido FL 630 lúmenes Blanco neutro FL 720 lúmenes Blanco
24 W FL 720 lúmenes Blanco cálido FL 840 lúmenes Blanco neutro FL 960 lúmenes Blanco

NOM IP 20 2-3 step MACADAM 24° 2 700 K Blanco cálido 4 100 K Blanco neutro 5 500 K Blanco 48 V cc CRI 90 atenuable

RIEL MAGNÉTICO

LÍNEA PROFESIONAL



ILURSTDMG6WCCT

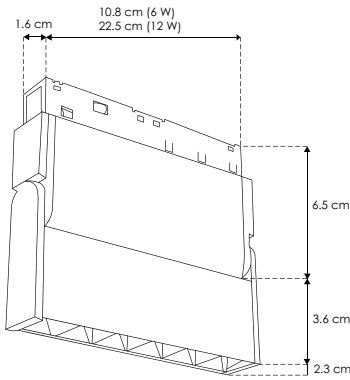
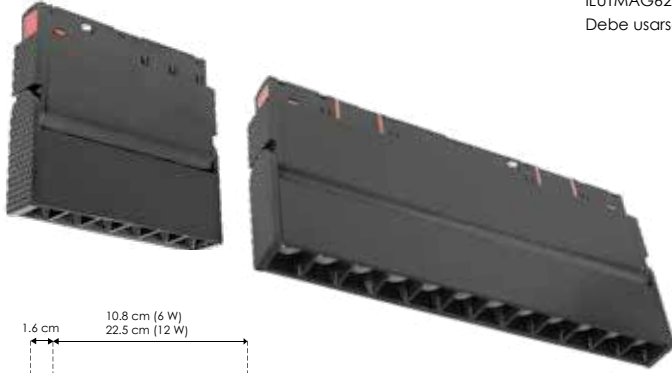
[Acabado negro (CCT, 6 W)]

ILURSTDMG12WCCT

[Acabado negro (CCT, 12 W)]

NOTA: Compatible con rieles magnéticos modelos ILUTMAG2624SS, ILUTMAG2651SS, ILUTMAG6246EMP e ILUTMAG6246ETRIM.

Debe usarse la fuente de poder modelo ILUPS48V200WCCT



Material	Aluminio acabado negro
Base	Riel magnético
Lámpara	Luminario de LED con cambio de TCC vía APP para riel magnético (atenuable)
Ángulo de apertura	24°
Color de luz	Blanco cálido / Blanco neutro / Blanco Con cambio de temperatura de color controlado vía aplicación
Alimentación	48 V cc
Potencia	6 W / 12 W

6 W	FL 180 lúmenes Blanco cálido	FL 210 lúmenes Blanco neutro	FL 240 lúmenes Blanco
12 W	FL 360 lúmenes Blanco cálido	FL 420 lúmenes Blanco neutro	FL 480 lúmenes Blanco

NOM IP 20 2-3 step MACADAM 24° 2 700 K Blanco cálido 4 100 K Blanco neutro 5 500 K Blanco 48 V cc CRI 90 atenuable

RIEL MAGNÉTICO

LÍNEA PROFESIONAL



ILUCORFMA24W4EN1

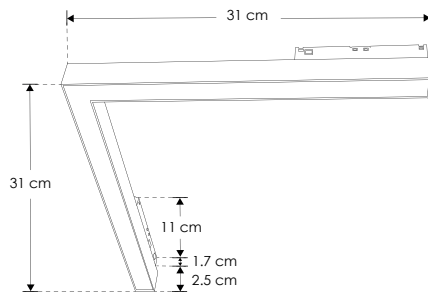
[Acabado negro (CCT 4EN1)]

NOTA: Compatible con rieles magnéticos modelos ILUTMAG2624SS, ILUTMAG2651SS, ILUTMAG6246EMP e ILUTMAG6246ETRIM.

Para modo Smart debe usarse la fuente de poder ILUPS48V200WCCT



NUEVO



Material	Aluminio acabado negro
Base	Riel magnético
Lámpara	Luminario de LED con cambio de TCC vía APP o interruptor físico
Ángulo de apertura	120°
Color de luz	Blanco cálido / Blanco neutro / Blanco / Smart Con cambio de temperatura de color controlado vía aplicación
Alimentación	48 V cc
Potencia	24 W

NOM IP 20 2-3 step MACADAM 120° 2 700 K Blanco cálido 4 100 K Blanco neutro 5 500 K Blanco 48 V cc CRI 90 atenuable 24 W FL 720 lúmenes Blanco cálido FL 840 lúmenes Blanco neutro FL 960 lúmenes Blanco

ilumileds.com.mx

RIEL MAGNÉTICO
LINEA PROFESIONAL



ILUWWMAG12WCCT

[Acabado negro
(CCT, 12 W)]

ILUWWMAG24WCCT

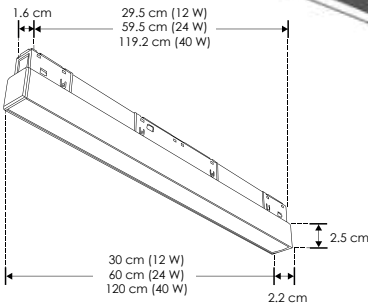
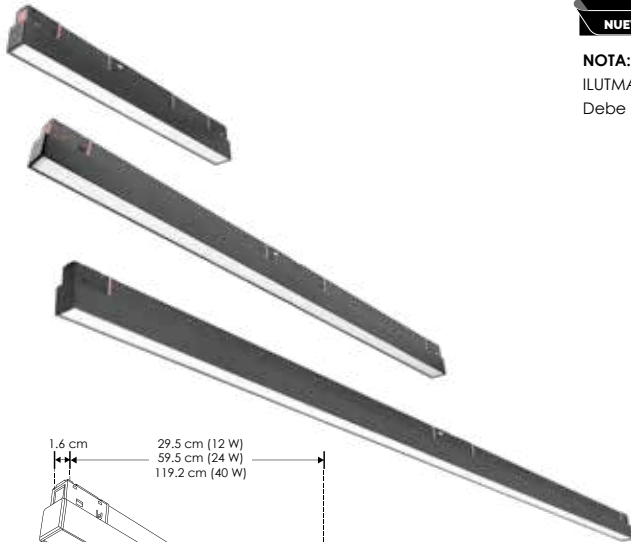
[Acabado negro
(CCT, 24 W)]

ILUWWMAG40WCCT

[Acabado negro
(CCT, 40 W)]

NUEVO

NOTA: Compatible con rieles magnéticos modelos ILUTMAG2624SS, ILUTMAG2651SS, LUTMAG6246EMP e ILUTMAG6246ETRIM. Debe usarse la fuente de poder modelo ILUPS48V200WCCT



Material	Aluminio acabado negro
Base	Riel magnético
Lámpara	Luminario de LED con cambio de TCC vía APP para riel magnético (atenuable)
Ángulo de apertura	120°
Color de luz	Blanco cálido / Blanco neutro / Blanco Con cambio de temperatura de color controlado vía aplicación
Alimentación	48 V cc
Potencia	12 W / 24 W / 40 W

12 W	FL 360 lúmenes Blanco cálido	FL 420 lúmenes Blanco neutro	FL 480 lúmenes Blanco
24 W	FL 720 lúmenes Blanco cálido	FL 840 lúmenes Blanco neutro	FL 960 lúmenes Blanco
40 W	FL 1200 lúmenes Blanco cálido	FL 1400 lúmenes Blanco neutro	FL 1600 lúmenes Blanco

NOM IP 20 2-3 step MACADAM 120° 2 700 K 4 100 K 5 500 K 48 V cc CRI 90 atenuable

RIEL MAGNÉTICO
LINEA PROFESIONAL



ILUSPTDMG7WCCT

[Acabado negro
(CCT, 7 W)]

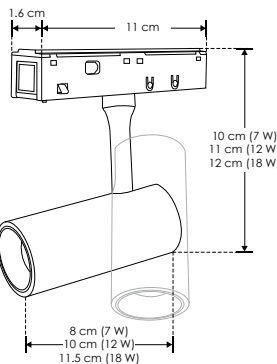
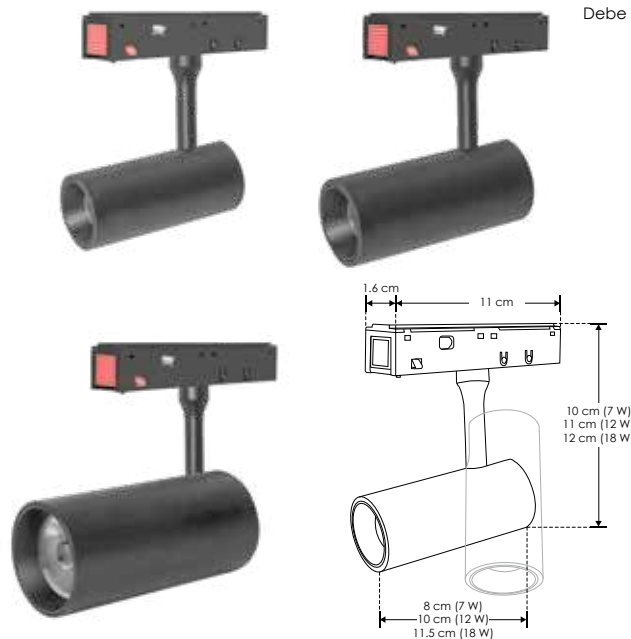
ILUSPTDMG12WCCT

[Acabado negro
(CCT, 12 W)]

ILUSPTDMG18WCCT

[Acabado negro
(CCT, 18 W)]

NOTA: Compatible con rieles magnéticos modelos ILUTMAG2624SS, ILUTMAG2651SS, ILUTMAG6246EMP e ILUTMAG6246ETRIM. Debe usarse la fuente de poder modelo ILUPS48V200WCCT



Material	Aluminio acabado negro
Base	Riel magnético
Lámpara	Luminario de LED con cambio de TCC vía APP para riel magnético (atenuable)
Ángulo de apertura	24°
Color de luz	Blanco cálido / Blanco neutro / Blanco Con cambio de temperatura de color controlado vía aplicación
Alimentación	48 V cc
Potencia	7 W / 12 W / 18 W

7 W	FL 210 lúmenes Blanco cálido	FL 245 lúmenes Blanco neutro	FL 280 lúmenes Blanco
12 W	FL 360 lúmenes Blanco cálido	FL 420 lúmenes Blanco neutro	FL 480 lúmenes Blanco
18 W	FL 540 lúmenes Blanco cálido	FL 630 lúmenes Blanco neutro	FL 720 lúmenes Blanco

NOM IP 20 2-3 step MACADAM 24° 2 700 K 4 100 K 5 500 K 48 V cc CRI 90 atenuable

RIEL MAGNÉTICO
LINEA PROFESIONAL

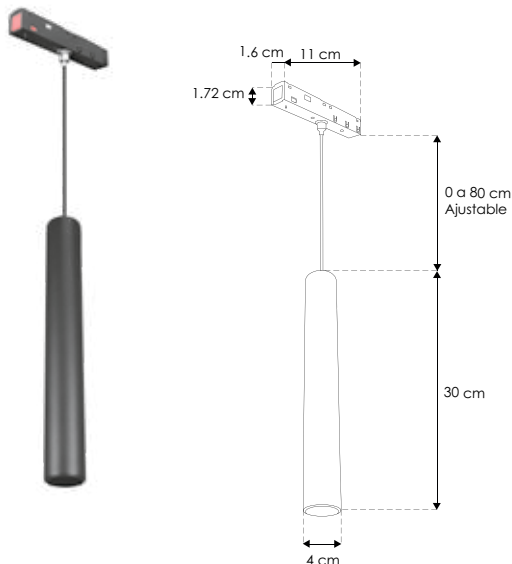


ILUSAMAG12WCCT

[Acabado negro (CCT)]



NOTA: Compatible con rieles magnéticos modelos ILUTMAG2624SS, ILUTMAG2651SS, ILUTMAG6246EMP e ILUTMAG6246ETRIM.
Debe usarse la fuente de poder modelo ILUPS48V200WCCT



Material	Aluminio acabado negro
Base	Riel magnético
Lámpara	Luminario de LED con cambio de TCC vía APP para riel magnético (atenuable)
Ángulo de apertura	24°
Color de luz	Blanco cálido / Blanco neutro / Blanco Con cambio de temperatura de color controlado vía aplicación
Alimentación	48 V cc
Potencia	12 W

NOM

IP 20

2-3 step
MACADAM



2 700 K
Blanco cálido

FL 360
lúmenes
Blanco cálido

4 100 K
Blanco neutro

FL 420
lúmenes
Blanco neutro

5 500 K
Blanco

FL 480
lúmenes
Blanco

12 W

48 V cc

CRI 90



RIEL MAGNÉTICO
LINEA PROFESIONAL

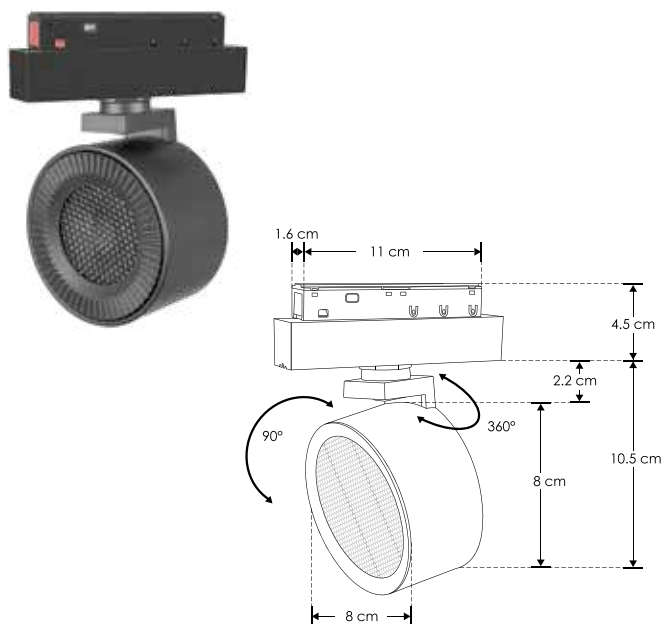


ILURUGRMG15WCCT

[Acabado negro CCT]



NOTA: Compatible con rieles magnéticos modelos ILUTMAG2624SS, ILUTMAG2651SS, ILUTMAG6246EMP e ILUTMAG6246ETRIM.
Debe usarse la fuente de poder modelo ILUPS48V200WCCT



Material	Aluminio acabado negro
Base	Riel magnético
Lámpara	Luminario de LED con cambio de TCC vía APP para riel magnético (atenuable)
Ángulo de apertura	24°
Color de luz	Blanco cálido / Blanco neutro / Blanco Con cambio de temperatura de color controlado vía aplicación
Alimentación	48 V cc
Potencia	15 W

NOM

IP 20

2-3 step
MACADAM



2 700 K
Blanco cálido

FL 450
lúmenes
Blanco cálido

4 100 K
Blanco neutro

FL 525
lúmenes
Blanco neutro

5 500 K
Blanco

FL 600
lúmenes
Blanco

15 W

48 V cc

CRI 90



RIEL MAGNÉTICO
LINEA PROFESIONAL

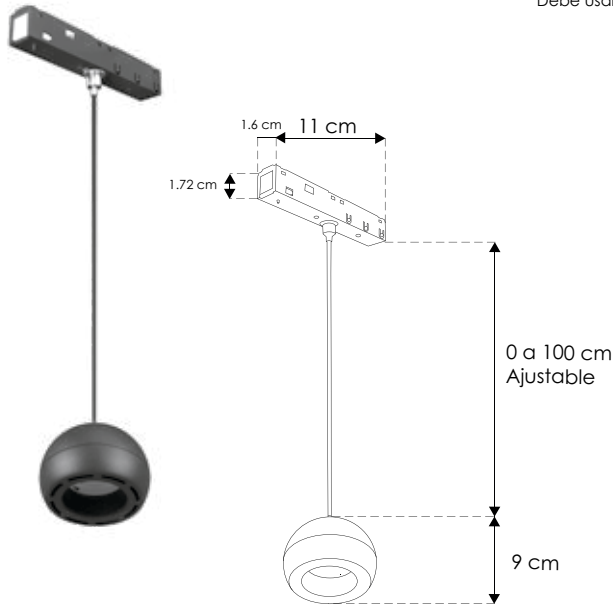


ILUSCMAG7WCCT

[Acabado negro CCT]



NOTA: Compatible con rieles magnéticos modelos ILUTMAG2624SS, ILUTMAG2651SS, ILUTMAG6246EMP e ILUTMAG6246ETRIM.
Debe usarse la fuente de poder modelo ILUPS48V200WCCT



Material	Aluminio acabado negro
Base	Riel magnético
Lámpara	Luminario de LED con cambio de TCC vía APP para riel magnético (atenuable)
Ángulo de apertura	24°
Color de luz	Blanco cálido / Blanco neutro / Blanco Con cambio de temperatura de color controlado vía aplicación
Alimentación	48 V cc
Potencia	7 W



RIELES

RIEL MAGNÉTICO
LINEA PROFESIONAL

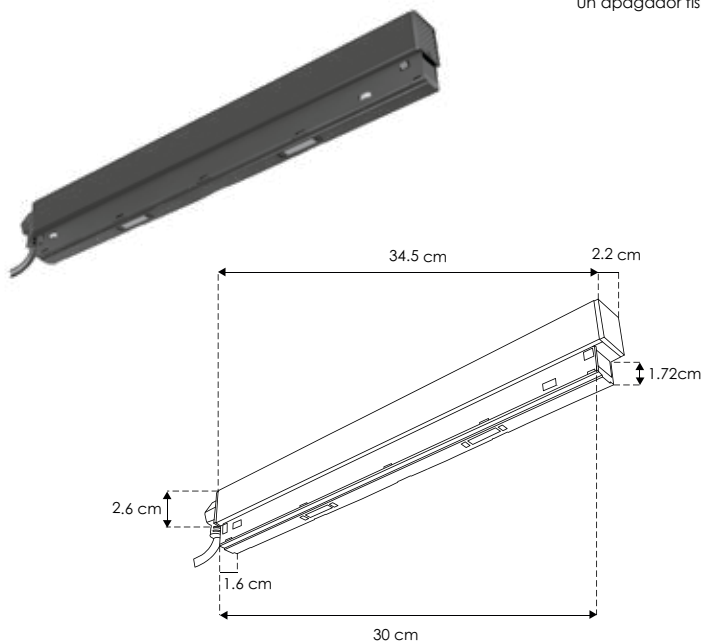


ILUPS48V200WCCT

[Acabado negro]



NOTA: Compatible con luminarios CCT para rieles magnéticos modelos ILUTMAG2624SS, ILUTMAG2651SS, ILUTMAG6246EMP e ILUTMAG6246ETRIM (máximo 160 W de carga).
Para que los luminarios mantengan la programación seleccionada, se debe apagar / encender la iluminación desde la APP (No cortar la energía eléctrica de la fuente desde un apagador físico).



Material	Aluminio acabado negro
Base	Riel magnético
Lámpara	Fuente de poder, controlada vía aplicación
Temperatura	-20 a 50°C
Alimentación	100 - 265 V ca
Potencia	200 W



ilumileds® / ilumileds.com.mx

MINI RIEL MAGNÉTICO

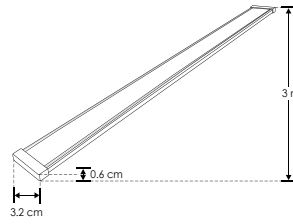


ILUTMAGMINI30B

[Acabado negro]

ILUTMAGMINI30W

[Acabado blanco]



Material Policarbonato acabado negro / blanco

Funciones Kit de mini riel magnético para sobreponer acabado negro o blanco, incluye riel magnético de 3m, kit de 2 tapas laterales

IP
20

Alimentación 48 Vcc 200W (4.17 A) máx.



COPMINI30B180

[Acabado negro]

COPMINI30W180

[Acabado blanco]

Cople de 180° mecánico y electrificado, para mini riel magnético ILUTMAGMINI30B / ILUTMAGMINI30W



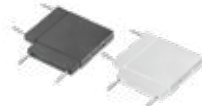
COPMINI30B90V

[Acabado negro]

COPMINI30W90V

[Acabado blanco]

Cople de 90° mecánico y electrificado, para mini riel magnético ILUTMAGMINI30B / ILUTMAGMINI30W, conexión vertical.



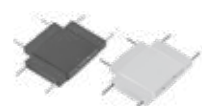
COPMINI30B90H

[Acabado negro]

COPMINI30W90H

[Acabado blanco]

Kit de cople de 90° mecánico y electrificado, para mini riel magnético ILUTMAGMINI30B / ILUTMAGMINI30W, conexión horizontal.



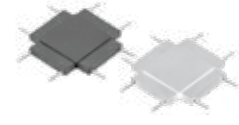
COPMINI30BTH

[Acabado negro]

COPMINI30WTH

[Acabado blanco]

Kit de cople en forma de T, mecánico y electrificado, para mini riel magnético ILUTMAGMINI30B / ILUTMAGMINI30W, conexión horizontal.



COPMINI30BXH

[Acabado negro]

COPMINI30WXH

[Acabado blanco]

Kit de cople en forma de X, mecánico y electrificado, para mini riel magnético ILUTMAGMINI30B / ILUTMAGMINI30W, conexión horizontal.

accesorios Se venden por separado.

MINI RIEL MAGNÉTICO



ILUPSMR48V100WB

[Acabado negro]
100 W

ILUPSMR48V100WW

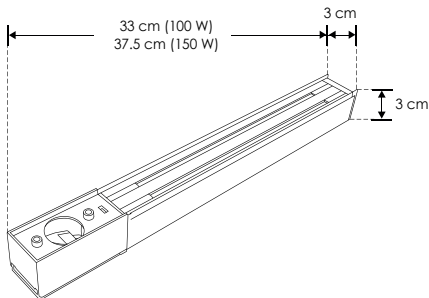
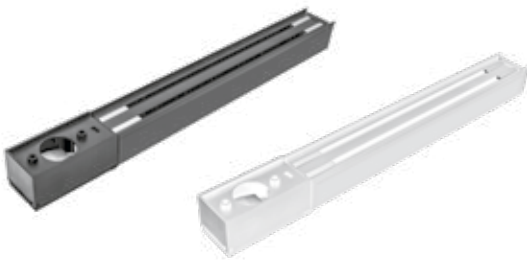
[Acabado blanco]
100 W

ILUPSMR48V150WB

[Acabado negro]
150 W

ILUPSMR48V150WW

[Acabado blanco]
150 W



Material Aluminio acabado negro / blanco

Funciones Fuente de poder no atenuable para mini riel magnético

Voltaje de operación 48 V cc

Alimentación 90 - 255 Vca

Potencia de salida 100 W / 150 W

Carga máxima 80 W / 120 W



MINI RIEL MAGNÉTICO



ILUFLOODMR12WWWB

[Acabado negro
(Blanco cálido)]

ILUFLOODMR12WNWB

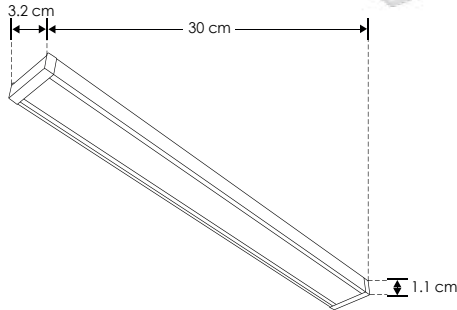
[Acabado negro
(Blanco neutro)]

ILUFLOODMR12WWW

[Acabado blanco
(Blanco cálido)]



NOTA: Compatible con fuente atenuable modelo ILUDA5EN1200W48 (Por la curva de atenuación de este luminario, no se recomienda combinarlo con otros modelos distintos al usar una fuente de poder atenuable)



Material	Aluminio acabado negro / blanco
Base	Mini riel magnético
Lámpara	Luminario de LED para mini riel magnético tipo flood.
Ángulo de apertura	105°
Color de luz	Blanco cálido / blanco neutro
Alimentación	48 V cc
Potencia	12 W

NOM

IP 20



3 000 K
Blanco cálido



4 100 K
Blanco neutro



12 W

48 V cc

CRI 90



MINI RIEL MAGNÉTICO



ILURECMR10WWWB

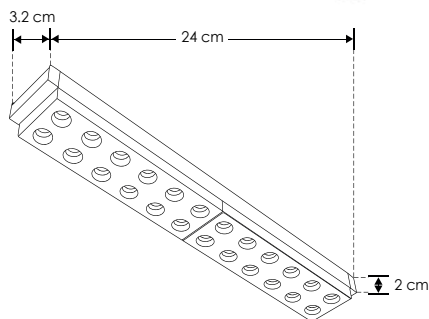
[Acabado negro
(Blanco cálido)]

ILURECMR10WNWB

[Acabado negro
(Blanco neutro)]

ILURECMR10WWW

[Acabado blanco
(Blanco cálido)]



Material	Aluminio acabado negro / blanco
Base	Mini riel magnético
Lámpara	Luminario de LED para mini riel magnético puntual rectangular.
Ángulo de apertura	30°
Color de luz	Blanco cálido / blanco neutro
Alimentación	48 V cc
Potencia	10 W

NOM

IP 20



3 000 K
Blanco cálido



4 100 K
Blanco neutro



10 W

48 V cc

CRI 90



MINI RIEL MAGNÉTICO



ILURECDMR10WWWB

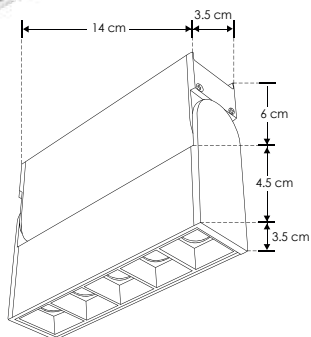
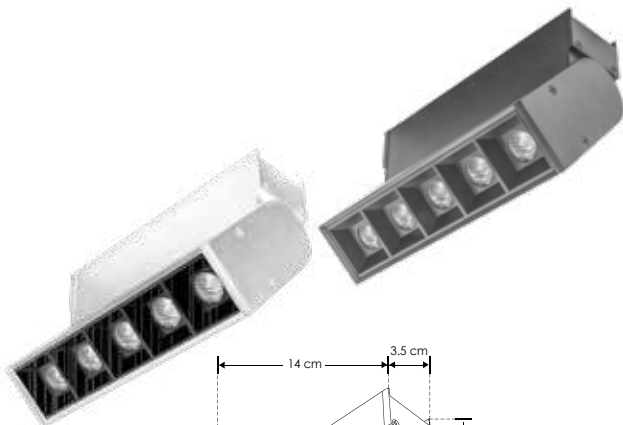
[Acabado negro
(Blanco cálido)]

ILURECDMR10WNWB

[Acabado negro
(Blanco neutro)]

ILURECDMR10WWWW

[Acabado blanco
(Blanco cálido)]



Material	Aluminio acabado negro / blanco
Base	Mini riel magnético
Lámpara	Luminario de LED para mini riel magnético puntual rectangular dirigible.
Ángulo de apertura	30°
Color de luz	Blanco cálido / blanco neutro
Alimentación	48 V cc
Potencia	10 W

NOM

IP 20



3 000 K
Blanco cálido

FL 750
lúmenes
Blanco cálido

4 100 K
Blanco neutro

FL 800
lúmenes
Blanco neutro

10 W

48 V cc

CRI 90

no atenuable

MINI RIEL MAGNÉTICO



ILUSPODIRMR7WWWB

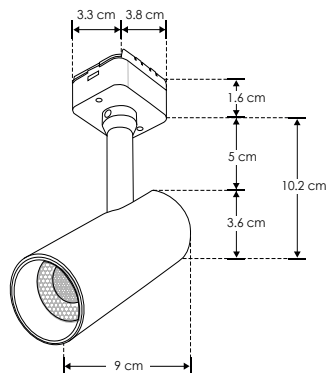
[Acabado negro
(Blanco cálido)]

ILUSPODIRMR7WNWB

[Acabado negro
(Blanco neutro)]

ILUSPODIRMR7WWWW

[Acabado blanco
(Blanco cálido)]



NOTA: Compatible con fuente atenuable modelo ILUDA5EN1200W48 (Por la curva de atenuación de este luminario, no se recomienda combinarlo con otros modelos distintos al usar una fuente de poder atenuable)

Material	Aluminio acabado negro / blanco
Base	Mini riel magnético
Lámpara	Luminario de LED para mini riel magnético tipo spot dirigible
Ángulo de apertura	24°
Color de luz	Blanco cálido / blanco neutro
Alimentación	48 V cc
Potencia	7 W

NOM

IP 20



3 000 K
Blanco cálido

FL 525
lúmenes
Blanco cálido

4 100 K
Blanco neutro

FL 560
lúmenes
Blanco neutro

7 W

48 V cc

CRI 90



MINI RIEL MAGNÉTICO

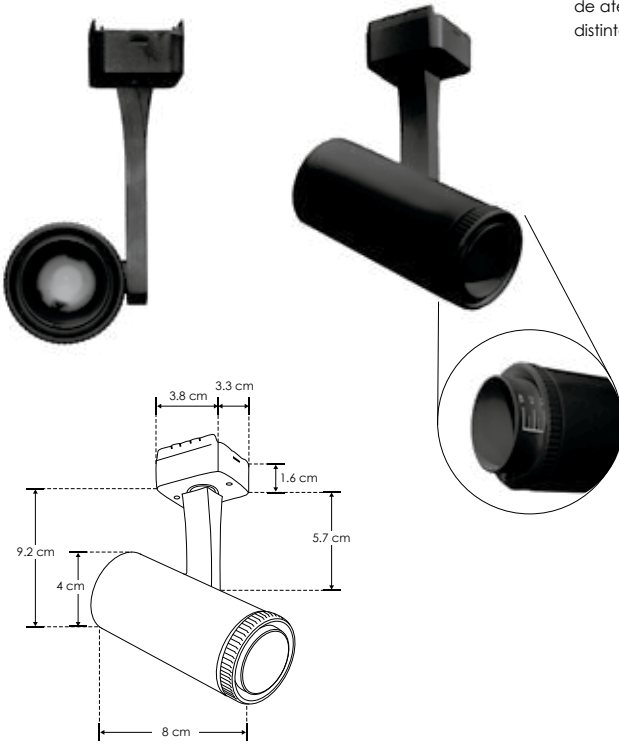


ILUSPOTFOCMR7WB

[Acabado negro]



NOTA: Compatible con fuente atenuable modelo ILUDA5EN1200W48 (Por la curva de atenuación de este luminario, no se recomienda combinarlo con otros modelos distintos al usar una fuente de poder atenuable)



Material	Aluminio acabado negro
Base	Mini riel magnético
Lámpara	Luminario de LED para mini riel magnético tipo spot dirigible con ángulo de apertura ajustable
Ángulo de apertura	15 - 45° (ajustable)
Color de luz	Blanco cálido
Alimentación	48 V cc
Potencia	7 W



MINI RIEL MAGNÉTICO



ILUSOBRMR8WWWB

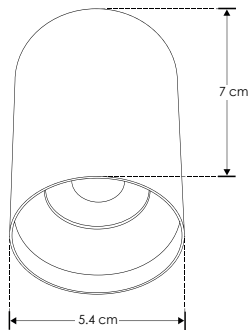
[Acabado negro]

ILUSOBRMR8WWW

[Acabado blanco]



NOTA: Compatible con fuente atenuable modelo ILUDA5EN1200W48 (Por la curva de atenuación de este luminario, no se recomienda combinarlo con otros modelos distintos al usar una fuente de poder atenuable)



Material	Aluminio acabado negro / blanco
Base	Mini riel magnético
Lámpara	Luminario de LED para mini riel magnético cilíndrico sobrepuesto.
Ángulo de apertura	24°
Color de luz	Blanco cálido
Alimentación	48 V cc
Potencia	8 W



MINI RIEL MAGNÉTICO



ILUSOBRDMR7WWWB

[Acabado negro
(Blanco cálido)]

ILUSOBRDMR7WNWB

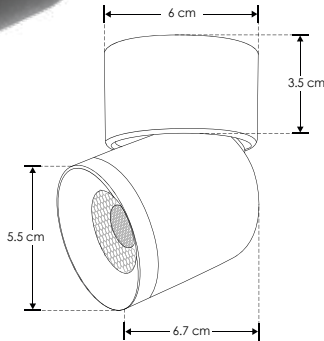
[Acabado negro
(Blanco neutro)]

ILUSOBRDMR7WWW

[Acabado blanco
(Blanco cálido)]



NOTA: Compatible con fuente atenuable modelo ILUDA5EN1200W48 (Por la curva de atenuación de este luminario, no se recomienda combinarlo con otros modelos distintos al usar una fuente de poder atenuable)



Material	Aluminio acabado negro / blanco
Base	Mini riel magnético
Lámpara	Luminario de LED para mini riel magnético cilíndrico sobrepuesto dirigible.
Ángulo de apertura	24°
Color de luz	Blanco cálido / blanco neutro
Alimentación	48 V cc
Potencia	7 W



MINI RIEL MAGNÉTICO



ILUSOBCAMR6WWWB

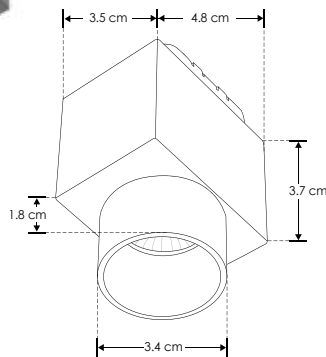
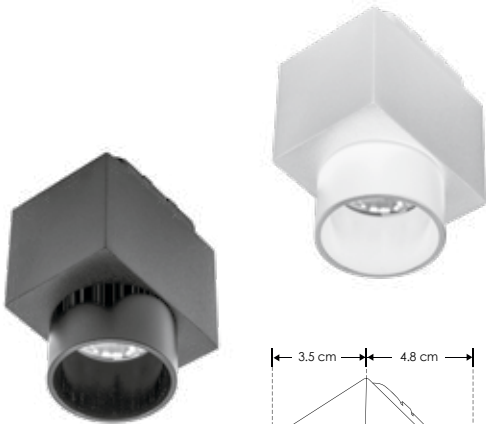
[Acabado negro]

ILUSOBCAMR6WWW

[Acabado blanco]



NOTA: Compatible con fuente atenuable modelo ILUDA5EN1200W48 (Por la curva de atenuación de este luminario, no se recomienda combinarlo con otros modelos distintos al usar una fuente de poder atenuable)



Material	Aluminio acabado negro / blanco
Base	Mini riel magnético
Lámpara	Luminario de LED para mini riel magnético cuadrado de sobreponer con arillo antideslumbrante.
Ángulo de apertura	30°
Color de luz	Blanco cálido
Alimentación	48 V cc
Potencia	6 W



MINI RIEL MAGNÉTICO

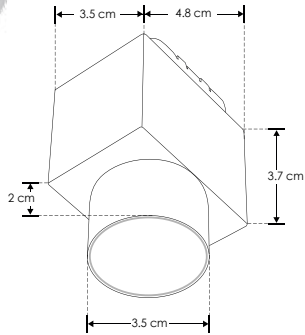
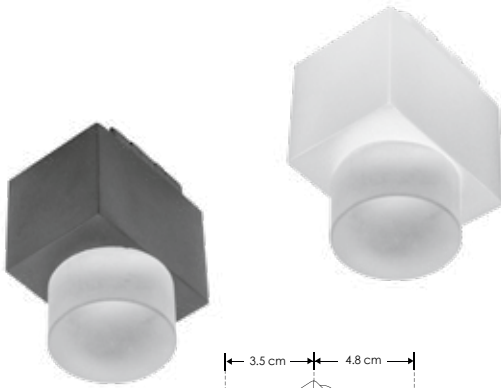


ILUSOBCMR6WWWB [Acabado negro]

ILUSOBCMR6WWW [Acabado blanco]



NOTA: Compatible con fuente atenuable modelo ILUDA5EN1200W48 (Por la curva de atenuación de este luminario, no se recomienda combinarlo con otros modelos distintos al usar una fuente de poder atenuable)



Material	Aluminio acabado negro / blanco
Base	Mini riel magnético
Lámpara	Luminario de LED para mini riel magnético cuadrado de sobreponer.
Ángulo de apertura	30°
Color de luz	Blanco cálido
Alimentación	48 V cc
Potencia	6 W



RIELES

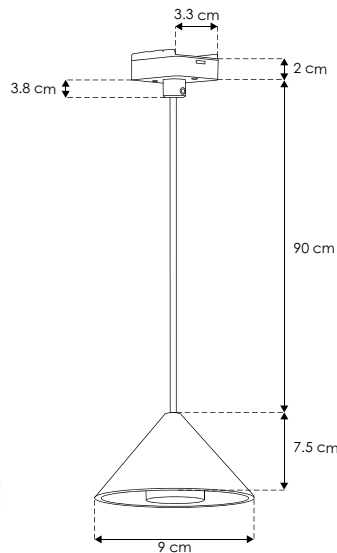
MINI RIEL MAGNÉTICO



ILUCONSPMR6WWWB [Acabado negro]



NOTA: Compatible con fuente atenuable modelo ILUDA5EN1200W48 (Por la curva de atenuación de este luminario, no se recomienda combinarlo con otros modelos distintos al usar una fuente de poder atenuable)



Material	Aluminio acabado negro
Base	Mini riel magnético
Lámpara	Luminario de LED para mini riel magnético cónico de suspender.
Ángulo de apertura	24°
Color de luz	Blanco cálido
Alimentación	48 V cc
Potencia	6 W



ilumileds® / ilumileds.com.mx

MINI RIEL MAGNÉTICO

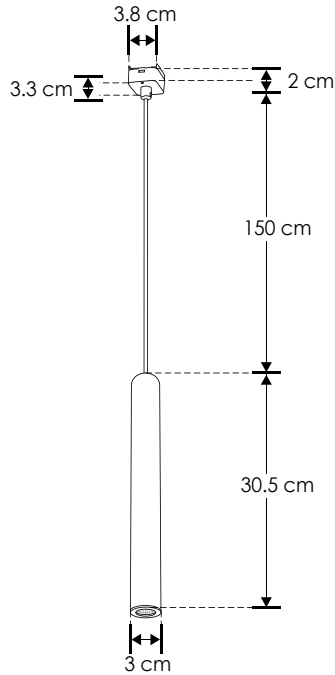


ILUSUSPMR6WWWB

[Acabado negro]



NOTA: Compatible con fuente atenuable modelo ILUDA5EN1200W48 (Por la curva de atenuación de este luminario, no se recomienda combinarlo con otros modelos distintos al usar una fuente de poder atenuable)



Material	Aluminio acabado negro
Base	Mini riel magnético
Lámpara	Luminario de LED para mini riel magnético cilíndrico de suspender.
Ángulo de apertura	36°
Color de luz	Blanco cálido
Alimentación	48 V cc
Potencia	6 W

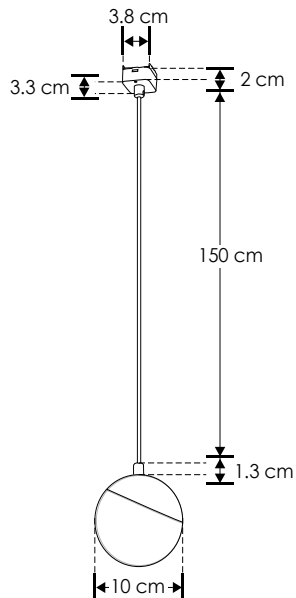


MINI RIEL MAGNÉTICO



ILUSUSEFMR5WWWB

[Acabado negro]



Material	Aluminio acabado negro con cubierta de cristal blanco difuso.
Base	Mini riel magnético
Lámpara	Luminario de LED para mini riel magnético esférico de suspender.
Ángulo de apertura	130°
Color de luz	Blanco cálido
Alimentación	48 V cc
Potencia	5 W

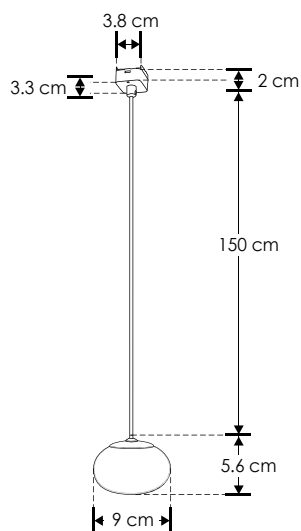


MINI RIEL MAGNÉTICO



ILUSUSESFMR5WWWD

[Acabado dorado]



Material	Aluminio acabado dorado con cubierta de cristal blanco difuso.
Base	Mini riel magnético
Lámpara	Luminario de LED para mini riel magnético esférico de suspender.
Ángulo de apertura	110°
Color de luz	Blanco cálido
Alimentación	48 V cc
Potencia	5 W

NOM

IP 20

110°

3 000 K
Blanco cálido

5 W

FL 375
lúmenes
Blanco cálido

48 V cc

CRI 90

no atenuable

MINI RIEL MAGNÉTICO



ILUNEONMR50WWB

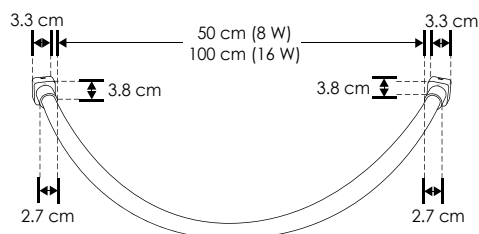
[Acabado blanco (8 W)]

ILUNEONMR100WWB

[Acabado blanco (16 W)]



NOTA: Compatible con fuente atenuable modelo ILUDA5EN1200W48 (Por la curva de atenuación de este luminario, no se recomienda combinarlo con otros modelos distintos al usar una fuente de poder atenuable)



Material	Pista de cobre, encapsulado de silicón.
Base	Mini riel magnético
Lámpara	Tira de LED tipo neon para mini riel magnético.
Ángulo de apertura	360°
Color de luz	Blanco cálido
Alimentación	48 V cc
Potencia	8 W / 16 W

NOM

IP 20

360°

3 000 K
Blanco cálido

8 W

FL 460
lúmenes
Blanco cálido

16 W

FL 920
lúmenes
Blanco cálido

48 V cc

CRI 90

atenuable

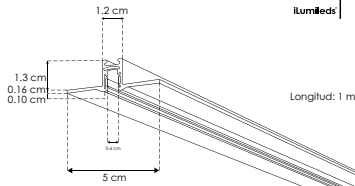
nano
track
iLumileds®

NANO TRACK



NANOTRK50151MB

[Acabado negro]



Material

Aluminio acabado negro

Funciones

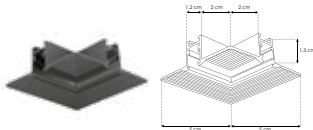
Nano track magnético electrificado con 1 pista, rectangular para empotrar, 1 m de longitud incluye cubierta negra y tapas laterales



Alimentación

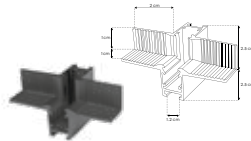
24 V cc 120 W

accesorios Se venden por separado.



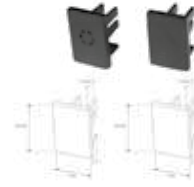
COP5015B90FR

Cople de 90°, frontal para Nano Track magnético NANOTRK50151MB



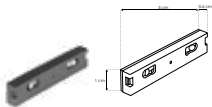
COP5015B90IN

Cople de 90°, interno para Nano Track magnético NANOTRK50151MB



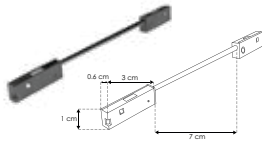
TAPATRK50151MB

Kit de 2 tapas laterales acabado negro para nano track magnético modelo NANOTRK50151MB



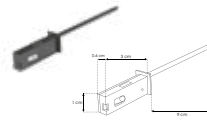
COPLENANOT180B

Cople de 180°, electrificado acabado negro, para nano track magnético modelos NANOTRK50151MB, NANOTRK10151MB y NANOTRK11382MB



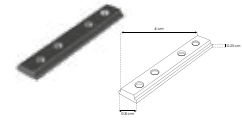
COPLENANOTMMCAB

Cople macho-macho con cable, acabado negro, para nano track magnético modelos NANOTRK50151MB, NANOTRK10151MB y NANOTRK11382MB



COPLENANOTCAB

Cople macho con cable, acabado negro, para nano track magnético modelos NANOTRK50151MB, NANOTRK10151MB y NANOTRK11382MB



COPLENANO180

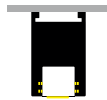
Cople de 180° mecánico, acabado negro, para nano track magnético modelos NANOTRK50151MB, NANOTRK10151MB y NANOTRK11382MB

NANO TRACK



NANOTRK10151MB

[Acabado negro]



Material

Aluminio acabado negro

Funciones

Nano track magnético electrificado con 1 pista, rectangular para sobreponer o suspender, 1 m de longitud, incluye cubierta negra y tapas laterales



Alimentación

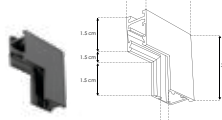
24 V cc 120 W

accesorios Se venden por separado.



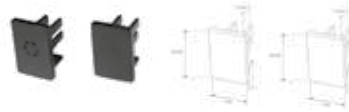
COP1015B90FR

Cople de 90°, frontal para Nano Track magnético NANOTRK10151MB



COP1015B90IN

Cople de 90°, interno para Nano Track magnético NANOTRK10151MB



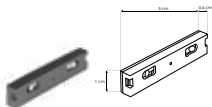
TAPATRK10151MB

Kit de 2 tapas laterales acabado negro para nano track magnético modelo NANOTRK10151MB



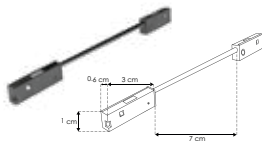
KITCOLNANOTRK

Kit de suspensión para nano track magnético, incluye 2 cables de acero de 1.5 m de largo y 4 soportes. Compatible con modelos NANOTRK10151MB y NANOTRK11382MB



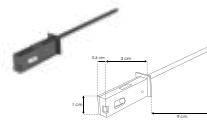
COPLENANOT180B

Cople de 180°, electrificado acabado negro, para nano track magnético modelos NANOTRK50151MB, NANOTRK10151MB y NANOTRK11382MB



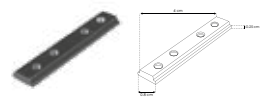
COPLENANOTMMCAB

Cople macho-macho con cable, acabado negro, para nano track magnético modelos NANOTRK50151MB, NANOTRK10151MB y NANOTRK11382MB



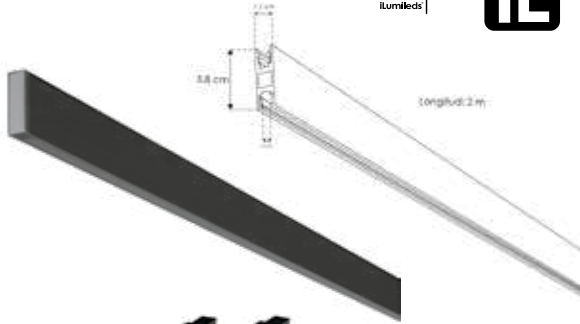
COPLENANOTCAB

Cople macho con cable, acabado negro, para nano track magnético modelos NANOTRK50151MB, NANOTRK10151MB y NANOTRK11382MB



COPLENANO180

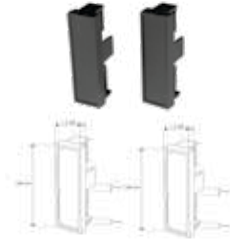
Cople de 180° mecánico, acabado negro, para nano track magnético modelos NANOTRK50151MB, NANOTRK10151MB y NANOTRK11382MB



Material	Aluminio acabado negro
Funciones	Nano track magnético electrificado con 2 pistas, rectangular para suspender, 2 m de longitud incluye cubierta negra y tapas laterales
Alimentación	24 V cc 120 W

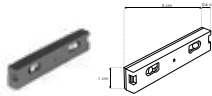
IP 20

accesorios Se venden por separado.



TAPATRK11382MB

Kit de 2 tapas laterales acabado negro para nano track magnético modelo NANOTRK11382MB



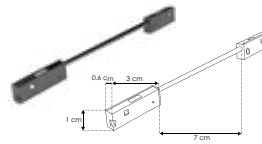
COPLENANO180B

Cople de 180°, electrificado acabado negro, para nano track magnético modelos NANOTRK50151MB, NANOTRK10151MB y NANOTRK11382MB



KITCOLNANOTRK

Kit de suspensión para nano track magnético, incluye 2 cables de acero de 1.5 m de largo y 4 soportes. Compatible con modelos NANOTRK10151MB y NANOTRK11382MB



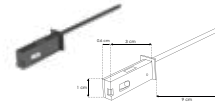
COPLENANOTMM CAB

Cople macho-macho con cable, acabado negro, para nano track magnético modelos NANOTRK50151MB, NANOTRK10151MB y NANOTRK11382MB



COPLENANO180

Cople de 180° mecánico, acabado negro, para nano track magnético modelos NANOTRK50151MB, NANOTRK10151MB y NANOTRK11382MB



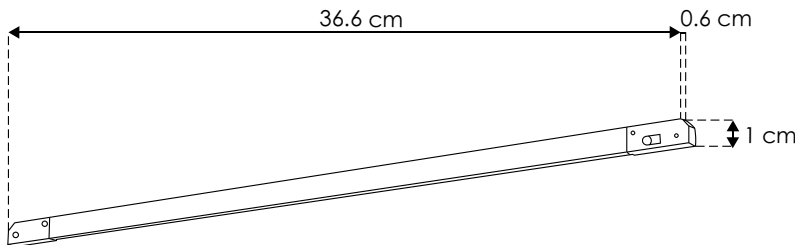
COPLENANOT CAB

Cople macho con cable, acabado negro, para nano track magnético modelos NANOTRK50151MB, NANOTRK10151MB y NANOTRK11382MB



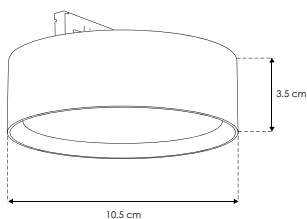
NOTA: Compatible con fuentes atenuables modelos ILUDA5EN160W24, ILUDA5EN1100W24, ILUDA5EN1200W24, ILUDA5EN1350W24 (Por la curva de atenuación de este luminario, no se recomienda combinarlo con otros modelos distintos al usar una fuente de poder atenuable)

Material	Aluminio acabado negro
Base	Nano Track
Lámpara	Luminario de LED para nano track
Ángulo de apertura	100°
Color de luz	Blanco cálido
Alimentación	24 V cc
Potencia	3 W





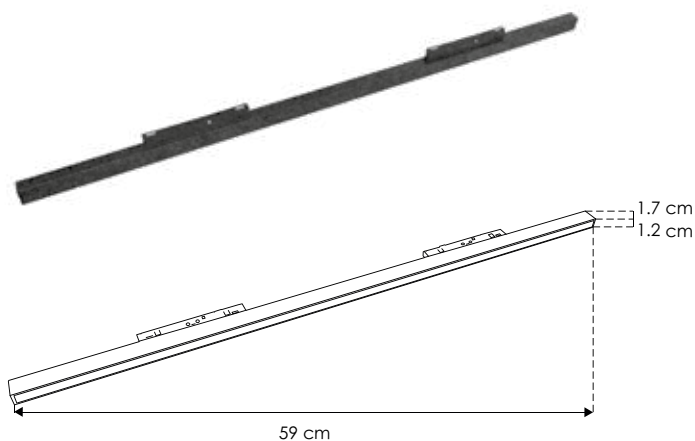
NOTA: Compatible con fuentes atenuables modelos ILUDA5EN160W24, ILUDA5EN1100W24, ILUDA5EN1200W24, ILUDA5EN1350W24 (Por la curva de atenuación de este luminario, no se recomienda combinarlo con otros modelos distintos al usar una fuente de poder atenuable)



Material	Aluminio acabado negro
Base	Nano Track
Lámpara	Luminario de LED para sobreponer en nano track
Ángulo de apertura	100°
Color de luz	Blanco cálido
Alimentación	24 V cc
Potencia	10 W



NOTA: Compatible con fuentes atenuables modelos ILUDA5EN160W24, ILUDA5EN1100W24, ILUDA5EN1200W24, ILUDA5EN1350W24 (Por la curva de atenuación de este luminario, no se recomienda combinarlo con otros modelos distintos al usar una fuente de poder atenuable)



Material	Aluminio acabado negro
Base	Nano Track
Lámpara	Luminario de LED con mica difusa para empotrar en nano track
Ángulo de apertura	100°
Color de luz	Blanco cálido
Alimentación	24 V cc
Potencia	20 W



NANO TRACK

ilumileds nano track



ILUNANOSD2WWBF

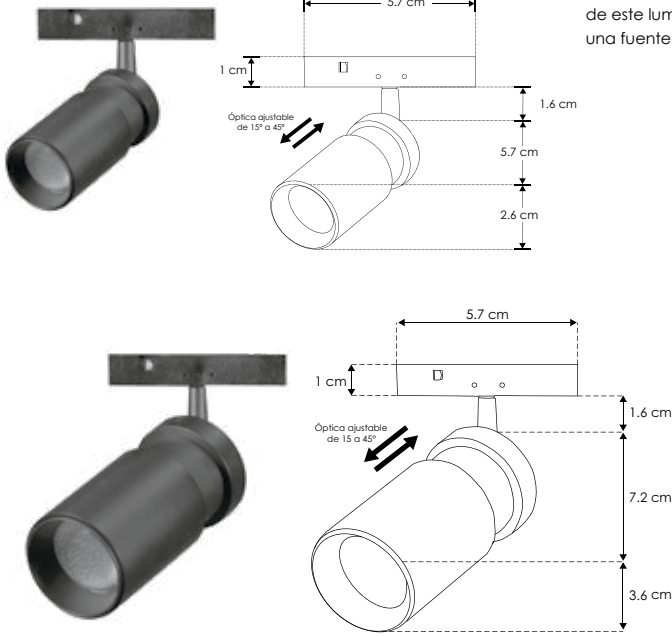
[Acabado negro (Blanco cálido) 2 W]

ILUNANOSD5WWBF

[Acabado negro (Blanco cálido) 5 W]



NOTA: Compatible con fuentes atenuables modelos ILUDA5EN160W24, ILUDA5EN1100W24, ILUDA5EN1200W24, ILUDA5EN1350W24 (Por la curva de atenuación de este luminario, no se recomienda combinarlo con otros modelos distintos al usar una fuente de poder atenuable)



Material	Aluminio acabado negro
Base	Nano Track
Lámpara	Luminario de LED con ajuste de óptica para nano track
Ángulo de apertura	15° a 45° (Ajustable)
Color de luz	Blanco cálido
Alimentación	24 V cc
Potencia	2 W / 5 W



NOM IP 20 2-3 step MACADAM 15° a 45° Ajustable 3 000 K Blanco cálido 2 W FL 160 lúmenes Blanco cálido 5 W FL 400 lúmenes Blanco cálido 24 V cc atenuable

NANO TRACK

ilumileds nano track

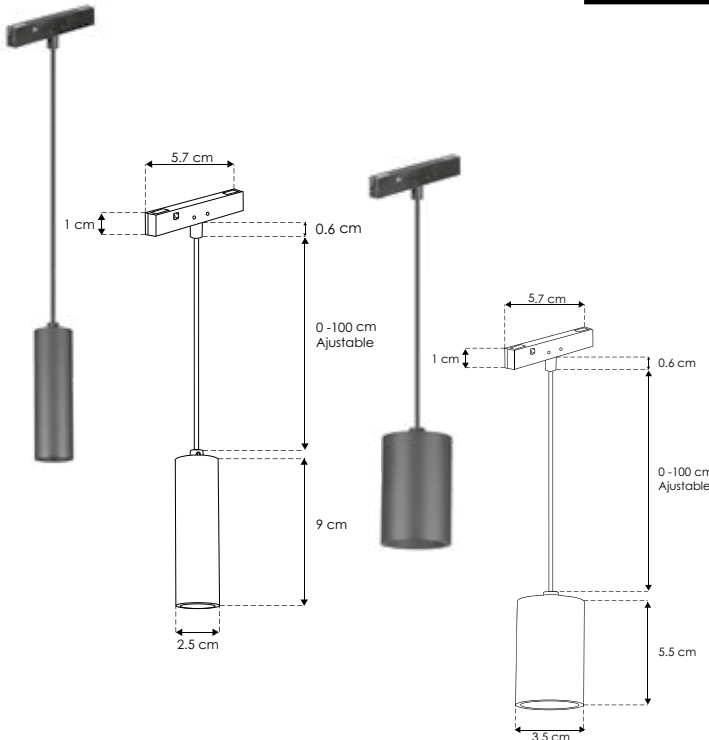


ILUNANOSUS2WWBF

[Acabado negro (Blanco cálido) 2 W]

ILUNANOSUS5WWBF

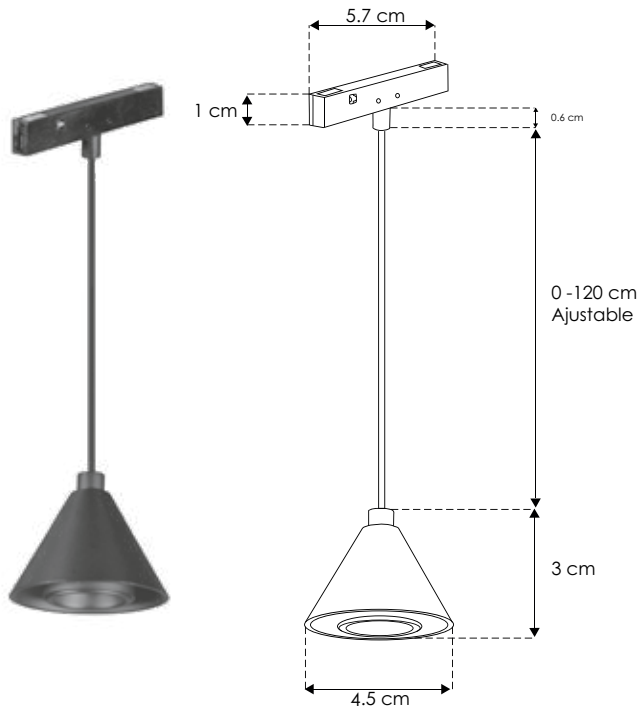
[Acabado negro (Blanco cálido) 5 W]



Material	Aluminio acabado negro
Base	Nano Track
Lámpara	Luminario de LED para suspender en nano track
Ángulo de apertura	24°
Color de luz	Blanco cálido
Alimentación	24 V cc
Potencia	2 W / 5 W



NOM IP 20 2-3 step MACADAM 24° 3 000 K Blanco cálido 2 W FL 160 lúmenes Blanco cálido 5 W FL 400 lúmenes Blanco cálido 24 V cc no atenuable



Material	Aluminio acabado negro
-----------------	------------------------

Base	Nano Track
-------------	------------

Lámpara	Luminario de LED para suspender en nano track
----------------	---

Ángulo de apertura	24°
---------------------------	-----

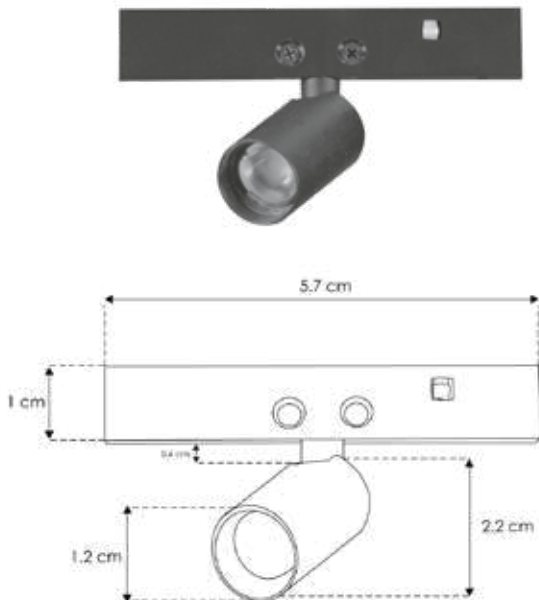
Color de luz	Blanco cálido
---------------------	---------------

Alimentación	24 V cc
---------------------	---------

Potencia	2 W
-----------------	-----




NOTA: Compatible con fuentes atenuables modelos ILUDA5EN160W24, ILUDA5EN1100W24, ILUDA5EN1200W24, ILUDA5EN1350W24 (Por la curva de atenuación de este luminario, no se recomienda combinarlo con otros modelos distintos al usar una fuente de poder atenuable)



Material	Aluminio acabado negro
-----------------	------------------------

Base	Nano Track
-------------	------------

Lámpara	Luminario de LED para nano track
----------------	----------------------------------

Ángulo de apertura	24°
---------------------------	-----

Color de luz	Blanco cálido
---------------------	---------------

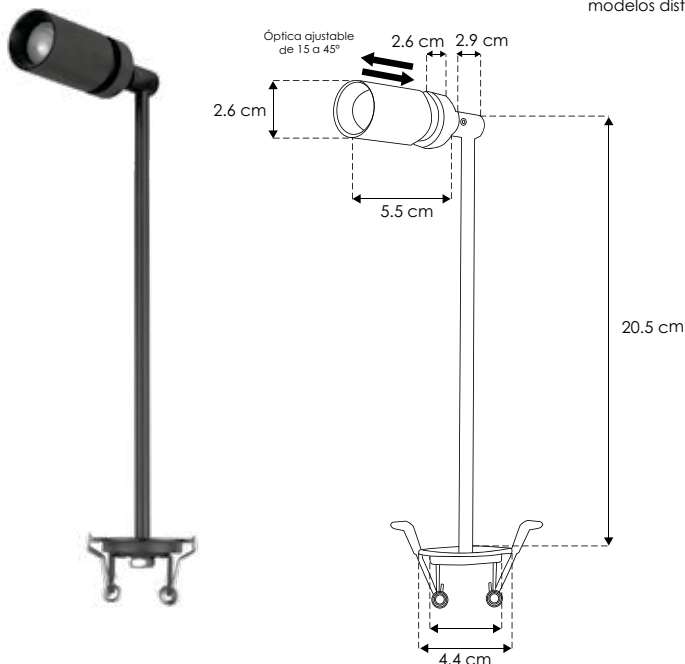
Alimentación	24 V cc
---------------------	---------

Potencia	1 W
-----------------	-----





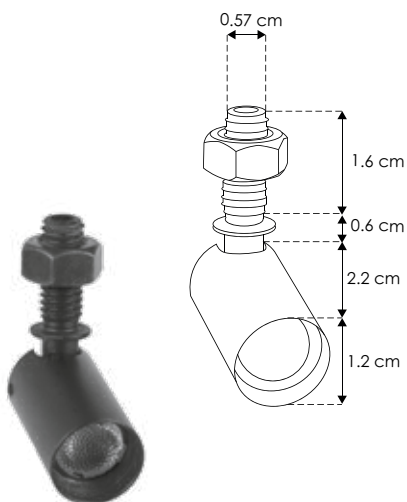
NOTA: Este luminario es empotrable en mueble (No compatible con nano track magnético). Compatible con fuentes atenuables modelos ILUDA5EN160W24, ILUDA5EN1100W24, ILUDA5EN1200W24, ILUDA5EN1350W24 (Por la curva de atenuación de este luminario, no se recomienda combinarlo con otros modelos distintos al usar una fuente de poder atenuable)



Material	Aluminio acabado negro
Lámpara	Luminario de LED para empotrar en mueble
Ángulo de apertura	15° a 45° (Ajustable)
Color de luz	Blanco cálido
Alimentación	24 V cc
Potencia	2 W



NOTA: Este luminario es empotrable en mueble (No compatible con nano track magnético). Compatible con fuentes atenuables modelos ILUDA5EN160W24, ILUDA5EN1100W24, ILUDA5EN1200W24, ILUDA5EN1350W24 (Por la curva de atenuación de este luminario, no se recomienda combinarlo con otros modelos distintos al usar una fuente de poder atenuable)



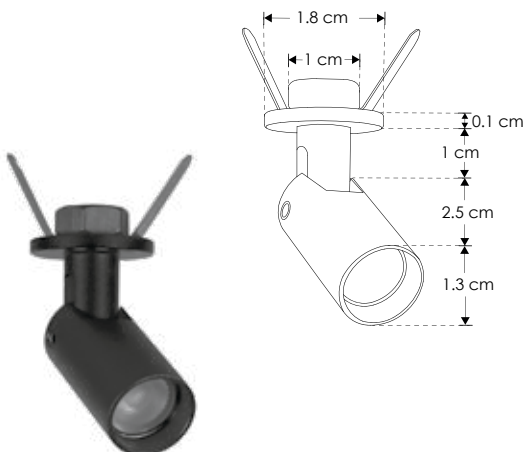
Material	Aluminio acabado negro
Lámpara	Luminario de LED para empotrar en mueble
Ángulo de apertura	24°
Color de luz	Blanco cálido
Alimentación	24 V cc
Potencia	1 W





NUEVO

NOTA: Este luminario es empotrable en mueble (No compatible con nano track magnético). Compatible con fuentes atenuables modelos ILUDA5EN160W24, ILUDA5EN1100W24, ILUDA5EN1200W24, ILUDA5EN1350W24 (Por la curva de atenuación de este luminario, no se recomienda combinarlo con otros modelos distintos al usar una fuente de poder atenuable)

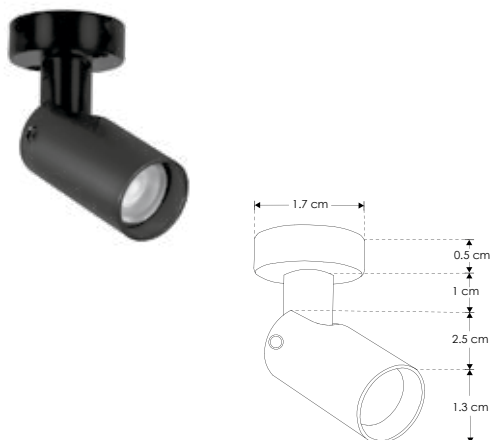


Material	Aluminio acabado negro
Lámpara	Luminario de LED para empotrar en mueble
Ángulo de apertura	30°
Color de luz	Blanco cálido
Alimentación	24 V cc
Potencia	1 W



NUEVO

NOTA: Este luminario es para sobreponer en mueble (No compatible con nano track magnético). Compatible con fuentes atenuables modelos ILUDA5EN160W24, ILUDA5EN1100W24, ILUDA5EN1200W24, ILUDA5EN1350W24 (Por la curva de atenuación de este luminario, no se recomienda combinarlo con otros modelos distintos al usar una fuente de poder atenuable)



Material	Aluminio acabado negro
Lámpara	Luminario de LED para sobreponer en mueble
Ángulo de apertura	30°
Color de luz	Blanco cálido
Alimentación	24 V cc
Potencia	1 W

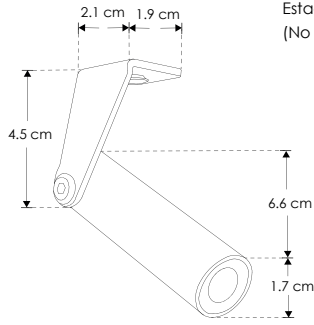




NUEVO

NOTA: Este luminario es de sobreponer en mueble (No compatible con nano track magnético).

Estacas compatibles EST15CMNANSDS2W, EST30CMNANSDS2W y EST60CMNANSDS2W (No incluidas, se venden por separado)

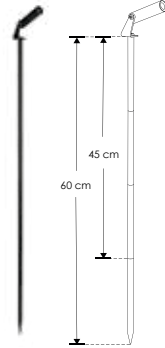
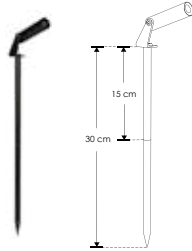


EST60CMNANSDS2W

EST15CMNANSDS2W



EST30CMNANSDS2W



Material	Aluminio acabado negro
Lámpara	Luminario de LED para sobreponer / enterrar en piso
Ángulo de apertura	30°
Color de luz	Blanco cálido
Alimentación	100 - 240 V~
Potencia	2 W

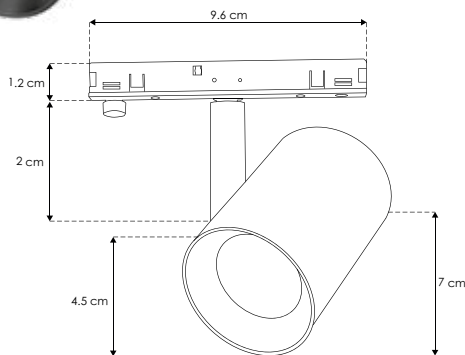


NOM | IP 65 | 2-3 step MACADAM | 30° | 3 000 K Blanco cálido | 2 W | FL 160 lúmenes Blanco cálido | 100-240 | no atenuable |





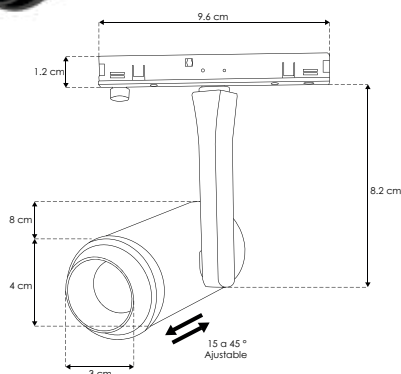
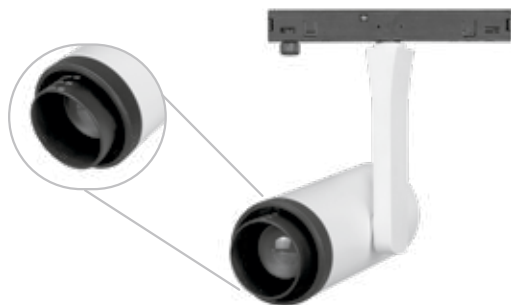
NOTA: Compatible con fuentes atenuables modelos ILUDA5EN160W24, ILUDA5EN1100W24, ILUDA5EN1200W24, ILUDA5EN1350W24 (Por la curva de atenuación de este luminario, no se recomienda combinarlo con otros modelos distintos al usar una fuente de poder atenuable)



Material	Aluminio acabado negro
Base	Nano Track
Lámpara	Luminario de LED para nano track
Ángulo de apertura	24°
Color de luz	Blanco cálido
Alimentación	24 V cc
Potencia	9 W



NOTA: Compatible con fuentes atenuables modelos ILUDA5EN160W24, ILUDA5EN1100W24, ILUDA5EN1200W24, ILUDA5EN1350W24 (Por la curva de atenuación de este luminario, no se recomienda combinarlo con otros modelos distintos al usar una fuente de poder atenuable)



Material	Aluminio acabado blanco
Base	Nano track
Lámpara	Luminario de LED nano track
Ángulo de apertura	15 a 45° ajustable
Color de luz	Blanco cálido
Alimentación	24 V cc
Potencia	7 W



NANO TRACK

nano track
ilumileds



ILUNANORP6WWWB

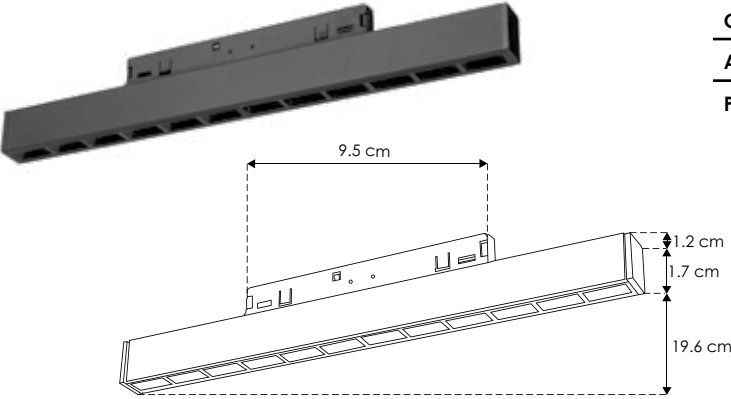
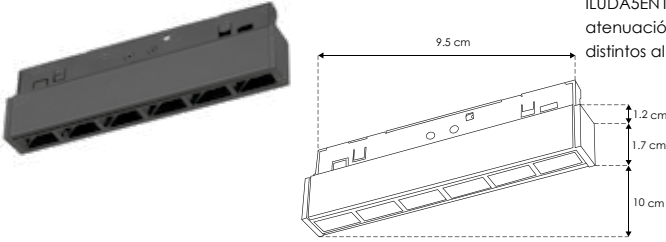
[Acabado negro (Blanco cálido) 6 W]

ILUNANORP12WWWB

[Acabado negro (Blanco cálido) 12 W]



NOTA: Compatible con fuentes atenuables modelos ILUDA5EN160W24, ILUDA5EN1100W24, ILUDA5EN1200W24, ILUDA5EN1350W24 (Por la curva de atenuación de este luminario, no se recomienda combinarlo con otros modelos distintos al usar una fuente de poder atenuable)



Material	Aluminio acabado negro
Base	Nano Track
Lámpara	Luminario de LED para nano track
Ángulo de apertura	24°
Color de luz	Blanco cálido
Alimentación	24 V cc
Potencia	6 W / 12 W

NOM IP 20 2-3 step MACADAM 24° 3 000 K Blanco cálido 6 W FL 480 lúmenes Blanco cálido 12 W FL 960 lúmenes Blanco cálido 24 V cc atenuable

NANO TRACK

nano track
ilumileds

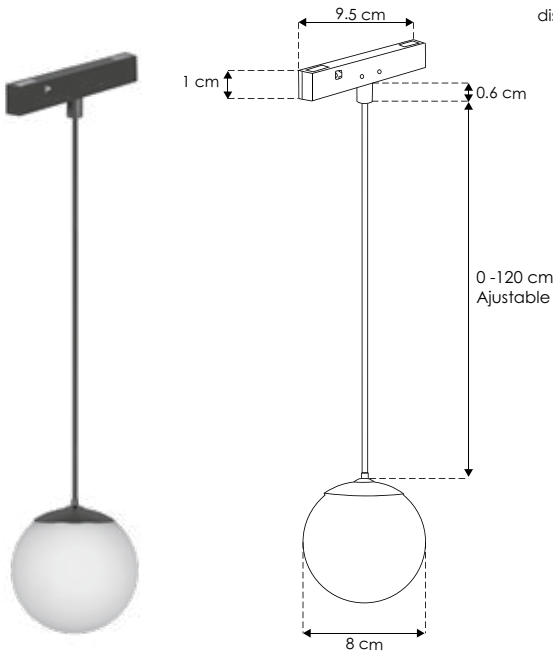


ILUNANOESF7WWWB

[Acabado negro (Blanco cálido)]



NOTA: Compatible con fuentes atenuables modelos ILUDA5EN160W24, ILUDA5EN1100W24, ILUDA5EN1200W24, ILUDA5EN1350W24 (Por la curva de atenuación de este luminario, no se recomienda combinarlo con otros modelos distintos al usar una fuente de poder atenuable)



Material	Aluminio acabado negro
Base	Nano Track
Lámpara	Luminario de LED para suspender en nano track
Ángulo de apertura	100°
Color de luz	Blanco cálido
Alimentación	24 V cc
Potencia	7 W



NOM IP 20 2-3 step MACADAM 100° 3 000 K Blanco cálido 7 W FL 560 lúmenes Blanco cálido 24 V cc atenuable

NANO TRACK

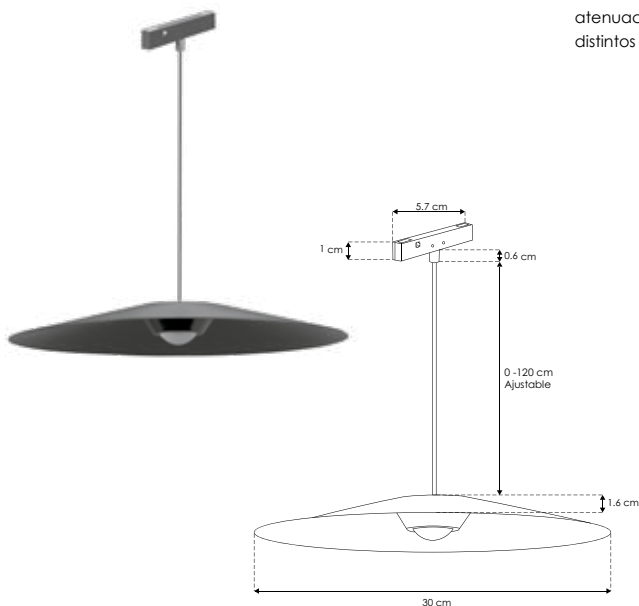


ILUNANOHAT7WWWB

[Acabado negro
(Blanco cálido)]



NOTA: Compatible con fuentes atenuables modelos ILUDA5EN160W24, ILUDA5EN1100W24, ILUDA5EN1200W24, ILUDA5EN1350W24 (Por la curva de atenuación de este luminario, no se recomienda combinarlo con otros modelos distintos al usar una fuente de poder atenuable)



Material	Aluminio acabado negro
Base	Nano Track
Lámpara	Luminario de LED para suspender en nano track
Ángulo de apertura	60°
Color de luz	Blanco cálido
Alimentación	24 V cc
Potencia	7 W



RIELES

NANO TRACK

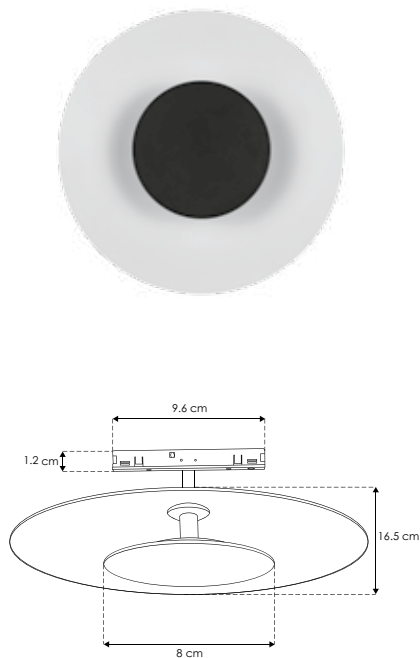


ILUNANOC7WWWBW

[Acabado blanco con negro
(Blanco cálido)]



NOTA: Compatible con fuentes atenuables modelos ILUDA5EN160W24, ILUDA5EN1100W24, ILUDA5EN1200W24, ILUDA5EN1350W24 (Por la curva de atenuación de este luminario, no se recomienda combinarlo con otros modelos distintos al usar una fuente de poder atenuable)



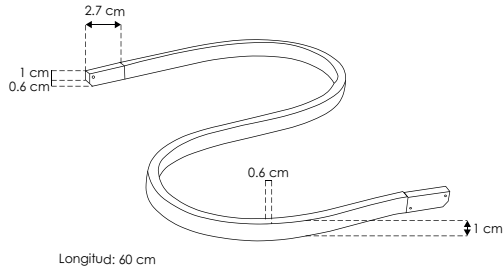
Material	Aluminio acabado blanco con negro
Base	Nano Track
Lámpara	Luminario de LED para nano track
Ángulo de apertura	100°
Color de luz	Blanco cálido
Alimentación	24 V cc
Potencia	7 W



ilumileds / ilumileds.com.mx



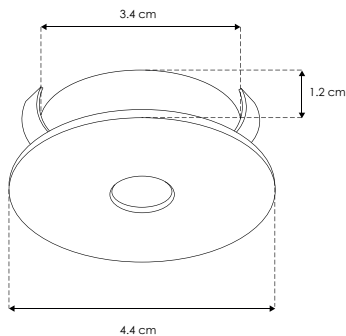
NOTA: Compatible con fuentes atenuables modelos ILUDA5EN160W24, ILUDA5EN1100W24, ILUDA5EN1200W24, ILUDA5EN1350W24 (Por la curva de atenuación de este luminario, no se recomienda combinarlo con otros modelos distintos al usar una fuente de poder atenuable)



Material	Silicón acabado blanco
Base	Nano Track
Lámpara	Luminario de LED flexible para nano track
Ángulo de apertura	100°
Color de luz	Blanco cálido
Alimentación	24 V cc
Potencia	6 W



NOTA: Este luminario es empotrable en mueble (No compatible con nano track magnético). Compatible con fuentes atenuables modelos ILUDA5EN160W24, ILUDA5EN1100W24, ILUDA5EN1200W24, ILUDA5EN1350W24 (Por la curva de atenuación de este luminario, no se recomienda combinarlo con otros modelos distintos al usar una fuente de poder atenuable)

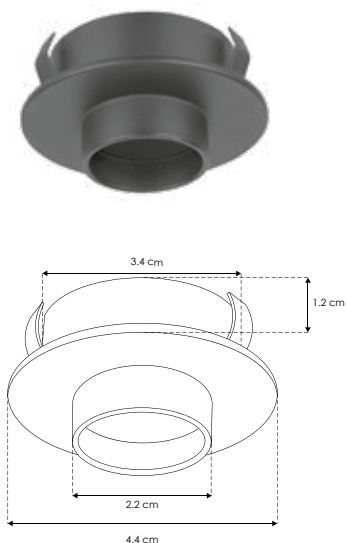


Material	Aluminio acabado negro
Lámpara	Luminario de LED para empotrar en mueble
Ángulo de apertura	24°
Color de luz	Blanco cálido
Alimentación	24 V cc
Potencia	2 W





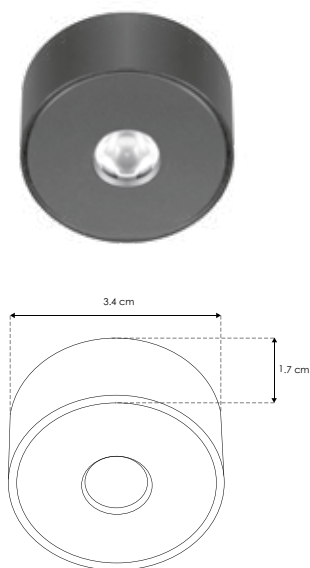
NOTA: Este luminario es empotrable en mueble (No compatible con nano track magnético). Compatible con fuentes atenuables modelos ILUDA5EN160W24, ILUDA5EN1100W24, ILUDA5EN1200W24, ILUDA5EN1350W24 (Por la curva de atenuación de este luminario, no se recomienda combinarlo con otros modelos distintos al usar una fuente de poder atenuable)



Material	Aluminio acabado negro
Lámpara	Luminario de LED para empotrar en mueble
Ángulo de apertura	24°
Color de luz	Blanco cálido
Alimentación	24 V cc
Potencia	2 W



NOTA: Este luminario es para sobreponer en mueble (No compatible con nano track magnético). Compatible con fuentes atenuables modelos ILUDA5EN160W24, ILUDA5EN1100W24, ILUDA5EN1200W24, ILUDA5EN1350W24 (Por la curva de atenuación de este luminario, no se recomienda combinarlo con otros modelos distintos al usar una fuente de poder atenuable)



Material	Aluminio acabado negro
Lámpara	Luminario de LED para sobreponer en mueble
Ángulo de apertura	24°
Color de luz	Blanco cálido
Alimentación	24 V cc
Potencia	2 W



RIEL

ELECTRIFICADO

 iLumileds®

RIEL ELECTRIFICADO

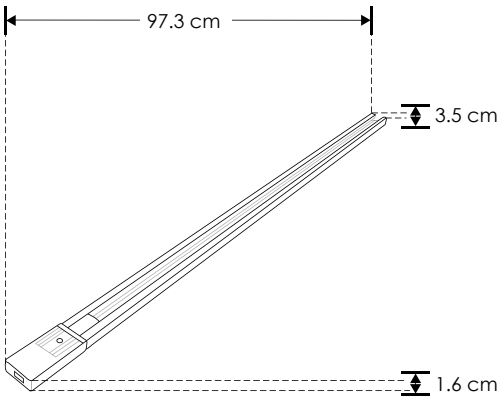


ILUTRAC1MTLAB

[Acabado negro]

ILUTRAC1MTLAW

[Acabado blanco]



Material	Aluminio acabado negro / blanco
Funciones	Riel electrificado de 97.3 cm de longitud, 1 circuito, incluye tapa inicial y final
Alimentación	85 - 265 V ca 20 A máx.



accesorios Se venden por separado.



ENDCAPTRACKITB

[Acabado negro]

Kit de tapas laterales para rieles electrificados modelos ILUTRAC1MTLAB e ILUTRAC2MTLAB



ENDCAPTRACKITW

[Acabado blanco]

Kit de tapas laterales para rieles electrificados modelos ILUTRAC1MTLAW e ILUTRAC2MTLAW

RIEL ELECTRIFICADO

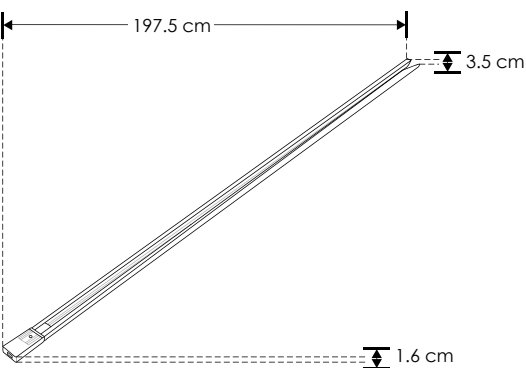


ILUTRAC2MTLAB

[Acabado negro]

ILUTRAC2MTLAW

[Acabado blanco]



Material	Aluminio acabado negro / blanco
Funciones	Riel electrificado de 197.5 cm de longitud, 1 circuito, incluye tapa inicial y final
Alimentación	85 - 265 V ca 20 A máx.



accesorios Se venden por separado.



ENDCAPTRACKITB

[Acabado negro]

Kit de tapas laterales para rieles electrificados modelos ILUTRAC1MTLAB e ILUTRAC2MTLAB



ENDCAPTRACKITW

[Acabado blanco]

Kit de tapas laterales para rieles electrificados modelos ILUTRAC1MTLAW e ILUTRAC2MTLAW

ACCESORIOS
RIEL ELECTRIFICADO

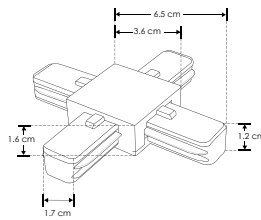
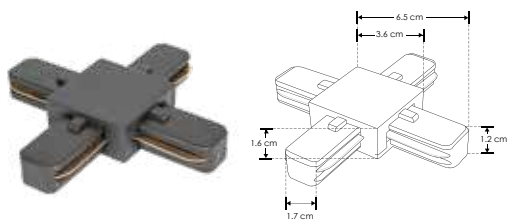


ILUCOPLEXRIELB

[Acabado negro]

ILUCOPLEXRIELW

[Acabado blanco]



Características

Cople en forma de X para riel electrificado 1 circuito, terminado negro / blanco

Alimentación

85-265 V ca 20 A máx.

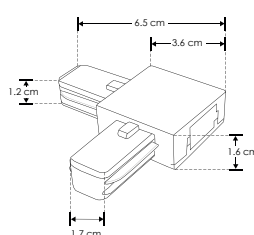
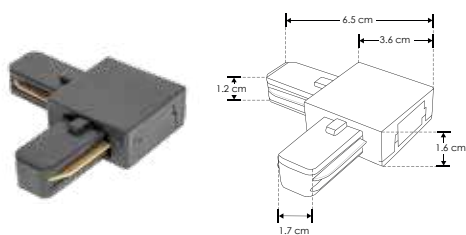


ILUCOPLE90RIELB

[Acabado negro]

ILUCOPLE90RIELW

[Acabado blanco]



Características

Cople 90° para riel electrificado 1 circuito, terminado negro / blanco

Alimentación

85-265 V ca 20 A máx.

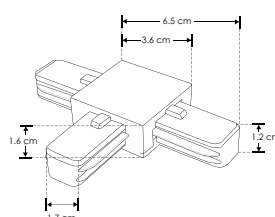
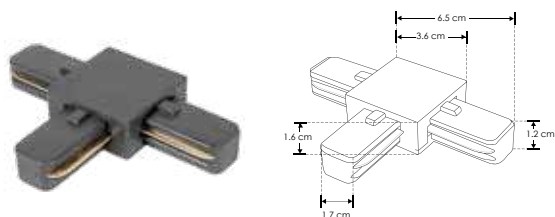


ILUCOPLETRIELB

[Acabado negro]

ILUCOPLETRIELW

[Acabado blanco]



Características

Cople en forma de T para riel electrificado 1 circuito, terminado negro / blanco

Alimentación

85-265 V ca 20 A máx.

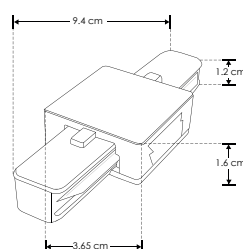
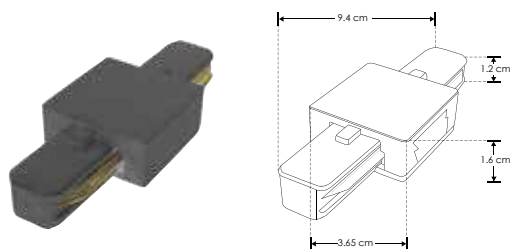


ILUCOPLETLARIELB

[Acabado negro]

ILUCOPLETLARIELW

[Acabado blanco]



Características

Cople 180° para riel electrificado 1 circuito, terminado negro / blanco

Alimentación

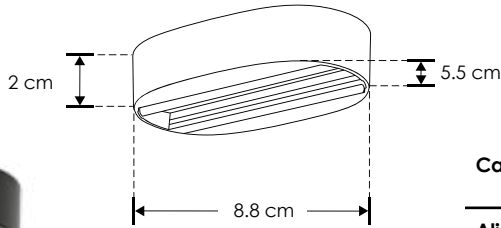
85-265 V ca 20 A máx.

RIEL ELECTRIFICADO



CANOTRACPC5588B

[Acabado negro]



Características Canope de sobreponer en techo para luminarios de la serie ILUTLA

Alimentación 265 V ca 0.35 A máx.

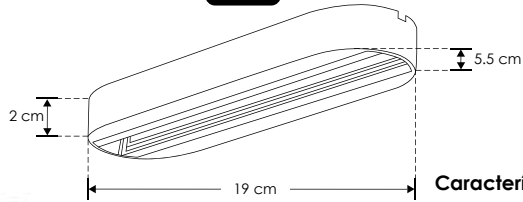


RIEL ELECTRIFICADO



CANOTRACPC55190B

[Acabado negro]



Características Canope de sobreponer en techo para luminarios de la serie ILUTLA

Alimentación 265 V ca 0.35 A máx.

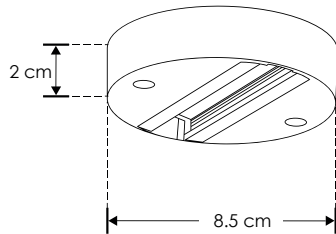
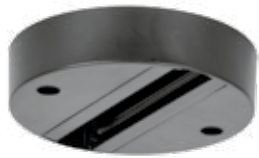


RIEL ELECTRIFICADO



CANOTRACPC85B

[Acabado negro]



Características Canope de sobreponer en techo para luminarios de la serie ILUTLA

Alimentación 265 V ca 0.35 A máx.

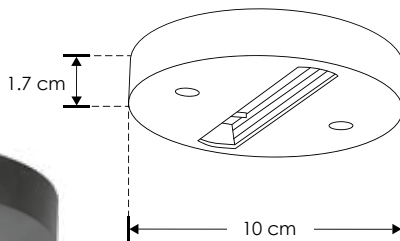


RIEL ELECTRIFICADO



CANOTRACPC100B

[Acabado negro]



Características Canope de sobreponer en techo para luminarios de la serie ILUTLA

Alimentación 265 V ca 0.35 A máx.



RIEL ELECTRIFICADO
LINEA PROFESIONAL

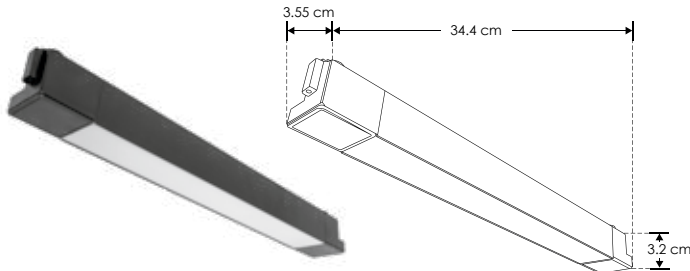


ILUTFLOOD20WWWB

[Acabado negro (Blanco cálido)]

ILUTFLOOD20WNWB

[Acabado negro (Blanco neutro)]



Material	Aluminio acabado negro
Base	Riel electrificado
Lámpara	Luminario de LED tipo flood para riel electrificado
Ángulo de apertura	120°
Color de luz	Blanco cálido / Blanco neutro
Alimentación	110-240 V ca
Potencia	20 W



RIEL ELECTRIFICADO
LINEA PROFESIONAL

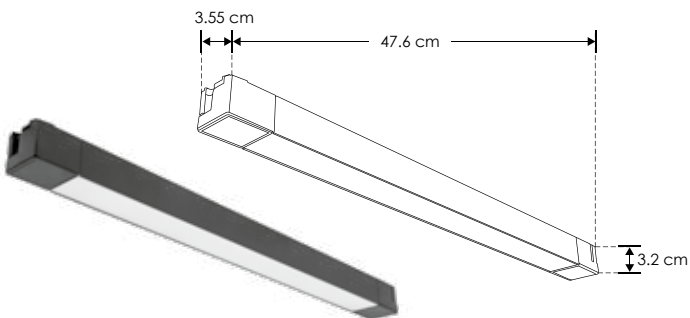


ILUTFLOOD30WWWB

[Acabado negro (Blanco cálido)]

ILUTFLOOD30WNWB

[Acabado negro (Blanco neutro)]



Material	Aluminio acabado negro
Base	Riel electrificado
Lámpara	Luminario de LED tipo flood para riel electrificado
Ángulo de apertura	120°
Color de luz	Blanco cálido / Blanco neutro
Alimentación	110-240 V ca
Potencia	30 W



accesorios También se venden por separado.



ILUCOPLEXRIEL

[Acabado negro]

ILUCOPLEXRIELW

[Acabado blanco]

Cople en forma de X para riel electrificado 1 circuito, terminado negro / blanco. (No incluido). 85-265 V ca 20 A máx.



ILUCOPLETRIEL

[Acabado negro]

ILUCOPLETRIELW

[Acabado blanco]

Cople en forma de T para riel electrificado 1 circuito, terminado negro / blanco. (No incluido). 85-265 V ca 20 A máx.



ILUCOPLE90RIEL

[Acabado negro]

ILUCOPLE90RIELW

[Acabado blanco]

Cople 90° para riel electrificado 1 circuito, terminado negro / blanco. (No incluido). 85-265 V ca 20 A máx.



ILUCOPLETLRIEL

[Acabado negro]

ILUCOPLETLRIELW

[Acabado blanco]

Cople 180° para riel electrificado 1 circuito, terminado negro / blanco. (No incluido). 85-265 V ca 20 A máx.



ILUTRAC2MTLAB

[Acabado negro]

ILUTRAC2MTLAW

[Acabado blanco]

Riel electrificado de 197.5 cm de longitud, 1 circuito, terminado negro / blanco. (No incluido). 85-265 V ca 20 A máx.



ILUTRAC1MTLAB

[Acabado negro]

ILUTRAC1MTLAW

[Acabado blanco]

Riel electrificado de 97.3 cm de longitud, 1 circuito, terminado negro / blanco. (No incluido). 85-265 V ca 20 A máx.

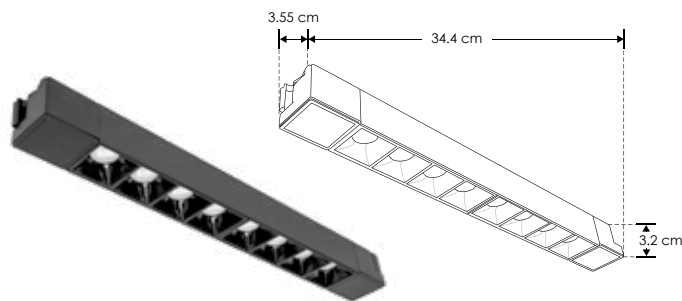
RIEL ELECTRIFICADO

LINEA PROFESIONAL



ILUTRAST20WWWB

[Acabado negro
(Blanco cálido)]



Material	Aluminio acabado negro
Base	Riel electrificado
Lámpara	Luminario de LED puntual rectangular fijo para riel electrificado
Ángulo de apertura	36°
Color de luz	Blanco cálido
Alimentación	110-240 V ca
Potencia	20 W



RIEL ELECTRIFICADO

LINEA PROFESIONAL

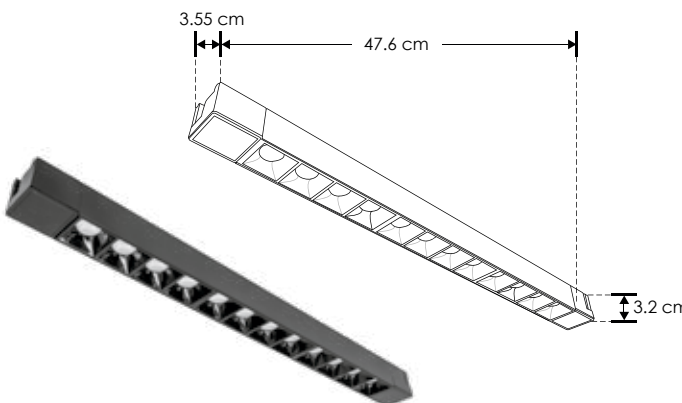


ILUTRAST30WWWB

[Acabado negro
(Blanco cálido)]

ILUTRAST30WNWB

[Acabado negro
(Blanco neutro)]



Material	Aluminio acabado negro
Base	Riel electrificado
Lámpara	Luminario de LED puntual rectangular fijo para riel electrificado
Ángulo de apertura	36°
Color de luz	Blanco cálido / Blanco neutro
Alimentación	110-240 V ca
Potencia	30 W



accesorios También se venden por separado.



ILUCOPLEXRIELB

[Acabado negro]

ILUCOPLEXRIELW

[Acabado blanco]

Cople en forma de X para riel electrificado 1 circuito, terminado negro / blanco. (No incluido). 85-265 V ca 20 A máx.



ILUCOPLETRIELB

[Acabado negro]

ILUCOPLETRIELW

[Acabado blanco]

Cople en forma de T para riel electrificado 1 circuito, terminado negro / blanco. (No incluido). 85-265 V ca 20 A máx.



ILUCOPEL90RIELB

[Acabado negro]

ILUCOPEL90RIELW

[Acabado blanco]

Cople 90° para riel electrificado 1 circuito, terminado negro / blanco. (No incluido). 85-265 V ca 20 A máx.



ILUCOPLETLARIELB

[Acabado negro]

ILUCOPLETLARIELW

[Acabado blanco]

Cople 180° para riel electrificado 1 circuito, terminado negro / blanco. (No incluido). 85-265 V ca 20 A máx.



ILUTRAC2MTLAB

[Acabado negro]

ILUTRAC2MTLAW

[Acabado blanco]

Riel electrificado de 197.5 cm de longitud, 1 circuito, terminado negro / blanco. (No incluido). 85-265 V ca 20 A máx.



ILUTRAC1MTLAB

[Acabado negro]

ILUTRAC1MTLAW

[Acabado blanco]

Riel electrificado de 97.3 cm de longitud, 1 circuito, terminado negro / blanco. (No incluido). 85-265 V ca 20 A máx.

RIEL ELECTRIFICADO
LINEA PROFESIONAL

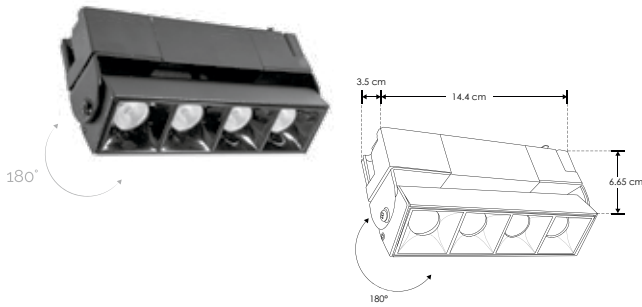


ILUSTRAD10WWB

[Acabado negro
(Blanco cálido)]

ILUSTRAD10WNW

[Acabado negro
(Blanco neutro)]



Material	Aluminio acabado negro
Base	Riel electrificado
Lámpara	Luminario de LED puntual rectangular dirigible para riel electrificado
Ángulo de apertura	36°
Color de luz	Blanco cálido / Blanco neutro
Alimentación	110-240 V ca
Potencia	10 W



RIEL ELECTRIFICADO
LINEA PROFESIONAL

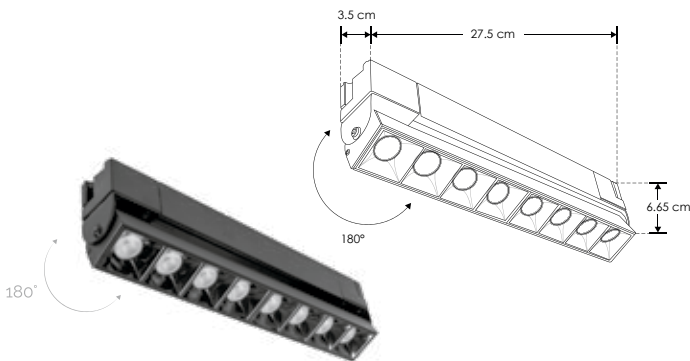


ILUSTRAD20WWB

[Acabado negro
(Blanco cálido)]

ILUSTRAD20WNW

[Acabado negro
(Blanco neutro)]



Material	Aluminio acabado negro
Base	Riel electrificado
Lámpara	Luminario de LED puntual rectangular dirigible para riel electrificado
Ángulo de apertura	36°
Color de luz	Blanco cálido / Blanco neutro
Alimentación	110-240 V ca
Potencia	20 W



accesorios También se venden por separado.



ILUCOPLEXRIELB
ILUCOPLEXRIELW

[Acabado negro]
[Acabado blanco]

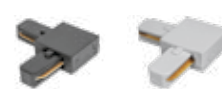
Cople en forma de X para riel electrificado 1 circuito, terminado negro / blanco. (No incluido). 85-265 V ca 20 A máx.



ILUCOPLETRIELB
ILUCOPLETRIELW

[Acabado negro]
[Acabado blanco]

Cople en forma de T para riel electrificado 1 circuito, terminado negro / blanco. (No incluido). 85-265 V ca 20 A máx.



ILUCOPLE90RIELB
ILUCOPLE90RIELW

[Acabado negro]
[Acabado blanco]

Cople 90° para riel electrificado 1 circuito, terminado negro / blanco. (No incluido). 85-265 V ca 20 A máx.



ILUCOPLETLRIELB
ILUCOPLETLRIELW

[Acabado negro]
[Acabado blanco]

Cople 180° para riel electrificado 1 circuito, terminado negro / blanco. (No incluido). 85-265 V ca 20 A máx.



ILUTRAC2MTLAB
ILUTRAC2MTLAW

[Acabado negro]
[Acabado blanco]

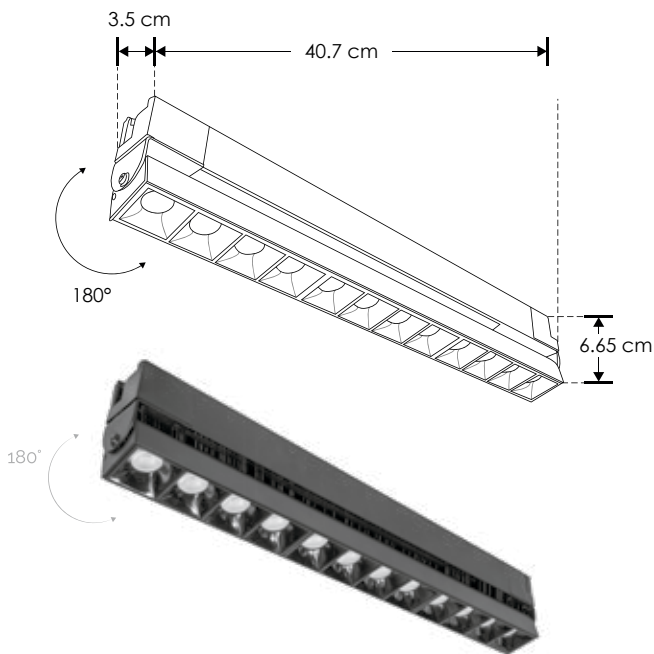
Riel electrificado de 197.5 cm de longitud, 1 circuito, terminado negro / blanco. (No incluido). 85-265 V ca 20 A máx.



ILUTRAC1MTLAB
ILUTRAC1MTLAW

[Acabado negro]
[Acabado blanco]

Riel electrificado de 97.3 cm de longitud, 1 circuito, terminado negro / blanco. (No incluido). 85-265 V ca 20 A máx.



Material	Aluminio acabado negro
Base	Riel electrificado
Lámpara	Luminario de LED puntual rectangular dirigible para riel electrificado
Ángulo de apertura	36°
Color de luz	Blanco cálido / Blanco neutro
Alimentación	110-240 V ca
Potencia	30 W



accesorios También se venden por separado.



ILUCOPLEXRIELB

[Acabado negro]

ILUCOPLEXRIELW

[Acabado blanco]

Cople en forma de X para riel electrificado 1 circuito, terminado negro / blanco. (No incluido). 85-265 V ca 20 A máx.



ILUCOPLETRIELB

[Acabado negro]

ILUCOPLETRIELW

[Acabado blanco]

Cople en forma de T para riel electrificado 1 circuito, terminado negro / blanco. (No incluido). 85-265 V ca 20 A máx.



ILUCOPLE90RIELB

[Acabado negro]

ILUCOPLE90RIELW

[Acabado blanco]

Cople 90° para riel electrificado 1 circuito, terminado negro / blanco. (No incluido). 85-265 V ca 20 A máx.



ILUCOPLTLRIELB

[Acabado negro]

ILUCOPLTLRIELW

[Acabado blanco]

Cople 180° para riel electrificado 1 circuito, terminado negro / blanco. (No incluido). 85-265 V ca 20 A máx.



ILUTRAC2MTLAB

[Acabado negro]

ILUTRAC2MTLAW

[Acabado blanco]

Riel electrificado de 197.5 cm de longitud, 1 circuito, terminado negro / blanco. (No incluido). 85-265 V ca 20 A máx.



ILUTRAC1MTLAB

[Acabado negro]

ILUTRAC1MTLAW

[Acabado blanco]

Riel electrificado de 97.3 cm de longitud, 1 circuito, terminado negro / blanco. (No incluido). 85-265 V ca 20 A máx.

RIEL ELECTRIFICADO
LINEA PROFESIONAL



ILUTLA5WVWB

[Acabado negro
(Blanco cálido)]

ILUTLA5WVWW

[Acabado blanco
(Blanco cálido)]



Material	Aluminio acabado negro / blanco
Base	Riel electrificado
Lámpara	Luminario de LED tipo spot dirigible para riel electrificado
Ángulo de apertura	35°
Color de luz	Blanco cálido
Alimentación	85 - 265 V ca
Potencia	5 W



RIEL ELECTRIFICADO
LINEA PROFESIONAL



ILUTLA12WVWB

[Acabado negro
(Blanco cálido)]

ILUTLA12WVWB

[Acabado negro
(Blanco neutro)]

ILUTLA12WVWW

[Acabado blanco
(Blanco cálido)]

ILUTLA12WVWW

[Acabado blanco
(Blanco neutro)]



Material	Aluminio acabado negro / blanco
Base	Riel electrificado
Lámpara	Luminario de LED tipo spot dirigible para riel electrificado
Ángulo de apertura	35°
Color de luz	Blanco cálido / Blanco neutro
Alimentación	85 - 265 V ca
Potencia	12 W



accesorios También se venden por separado.



ILUCOPLEXRIELB

[Acabado negro]

ILUCOPLEXRIELW

[Acabado blanco]

Cople en forma de X para riel electrificado 1 circuito, terminado negro / blanco. (No incluido). 85-265 V ca 20 A máx.



ILUCOPLETRIELB

[Acabado negro]

ILUCOPLETRIELW

[Acabado blanco]

Cople en forma de T para riel electrificado 1 circuito, terminado negro / blanco. (No incluido). 85-265 V ca 20 A máx.



ILUCOPLE90RIELB

[Acabado negro]

ILUCOPLE90RIELW

[Acabado blanco]

Cople 90° para riel electrificado 1 circuito, terminado negro / blanco. (No incluido). 85-265 V ca 20 A máx.



ILUCOPLETARIELB

[Acabado negro]

ILUCOPLETARIELW

[Acabado blanco]

Cople 180° para riel electrificado 1 circuito, terminado negro / blanco. (No incluido). 85-265 V ca 20 A máx.



ILUTRAC2MTLAB

[Acabado negro]

ILUTRAC2MTLAW

[Acabado blanco]

Riel electrificado de 197.5 cm de longitud, 1 circuito, terminado negro / blanco. (No incluido). 85-265 V ca 20 A máx.



ILUTRAC1MTLAB

[Acabado negro]

ILUTRAC1MTLAW

[Acabado blanco]

Riel electrificado de 97.3 cm de longitud, 1 circuito, terminado negro / blanco. (No incluido). 85-265 V ca 20 A máx.

RIEL ELECTRIFICADO

LINEA PROFESIONAL

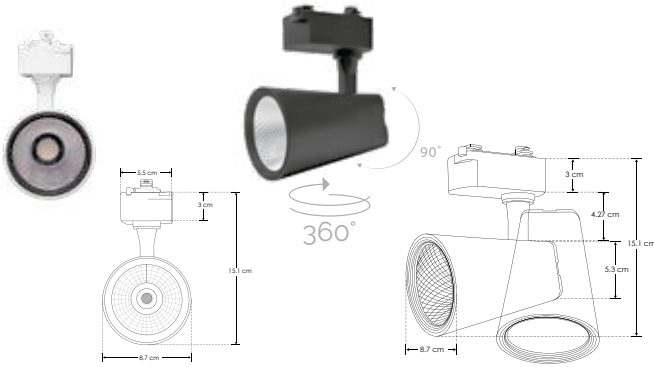


ILUTLA120WNWB

[Acabado negro (Blanco neutro)]

ILUTLA120WNWW

[Acabado blanco (Blanco neutro)]



Material	Plástico tipo ABS y aluminio acabado negro / blanco
Base	Riel electrificado
Lámpara	Luminario de LED tipo spot dirigible para riel electrificado
Ángulo de apertura	35°
Color de luz	Blanco neutro
Alimentación	85 - 265 V ca
Potencia	20 W

NOM IP 20 2-3 step MACADAM 35° 85-265 4 100 K Blanco neutro FL 1 600 lúmenes Blanco neutro 20 W CRI 90 IES Archivo Fotométrico

RIEL ELECTRIFICADO

LINEA PROFESIONAL

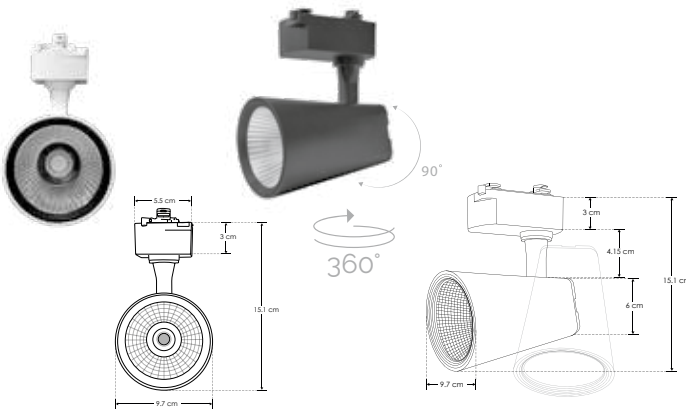


ILUTLA130WNWB

[Acabado negro (Blanco neutro)]

ILUTLA130WNWW

[Acabado blanco (Blanco neutro)]



Material	Plástico tipo ABS y aluminio acabado negro / blanco
Base	Riel electrificado
Lámpara	Luminario de LED tipo spot dirigible para riel electrificado
Ángulo de apertura	35°
Color de luz	Blanco neutro
Alimentación	85 - 265 V ca
Potencia	30 W

NOM IP 20 2-3 step MACADAM 35° 85-265 4 100 K Blanco neutro FL 2 400 lúmenes Blanco neutro 30 W CRI 90 IES Archivo Fotométrico

accesorios También se venden por separado.



ILUCOPLEXRIELB

[Acabado negro]

ILUCOPLEXRIELW

[Acabado blanco]

Cople en forma de X para riel electrificado 1 circuito, terminado negro / blanco. (No incluido). 85-265 V ca 20 A máx.



ILUCOPLETRIELB

[Acabado negro]

ILUCOPLETRIELW

[Acabado blanco]

Cople en forma de T para riel electrificado 1 circuito, terminado negro / blanco. (No incluido). 85-265 V ca 20 A máx.



ILUCOPLE90RIELB

[Acabado negro]

ILUCOPLE90RIELW

[Acabado blanco]

Cople 90° para riel electrificado 1 circuito, terminado negro / blanco. (No incluido). 85-265 V ca 20 A máx.



ILUCOPLETLARIELB

[Acabado negro]

ILUCOPLETLARIELW

[Acabado blanco]

Cople 180° para riel electrificado 1 circuito, terminado negro / blanco. (No incluido). 85-265 V ca 20 A máx.



ILUTRAC2MTLAB

[Acabado negro]

ILUTRAC2MTLAW

[Acabado blanco]

Riel electrificado de 197.5 cm de longitud, 1 circuito, terminado negro / blanco. (No incluido). 85-265 V ca 20 A máx.



ILUTRAC1MTLAB

[Acabado negro]

ILUTRAC1MTLAW

[Acabado blanco]

Riel electrificado de 97.3 cm de longitud, 1 circuito, terminado negro / blanco. (No incluido). 85-265 V ca 20 A máx.

RIEL ELECTRIFICADO
LINEA PROFESIONAL



ILUTLA12WCCTB

[Acabado negro (12W CCT)]

ILUTLA18WCCTB

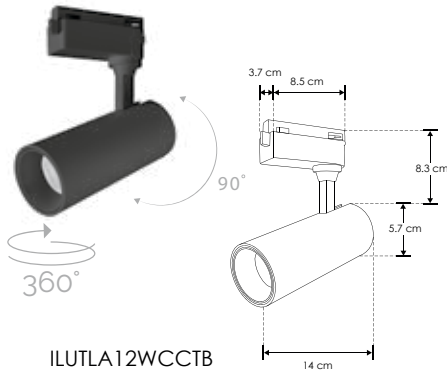
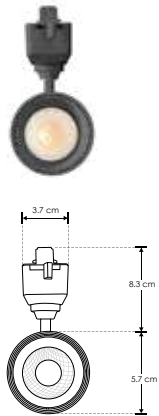
[Acabado negro (18W CCT)]

ILUTLA30WCCTB

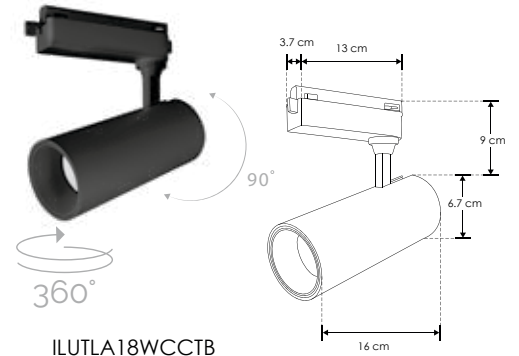
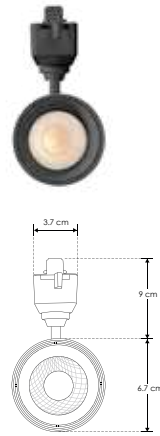
[Acabado negro (30W CCT)]



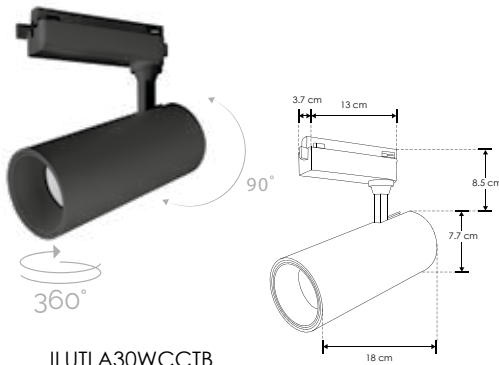
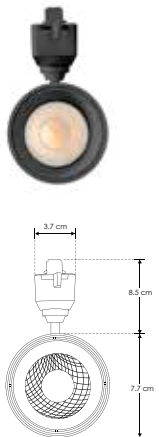
NOTA: Con cambio de temperatura de color seleccionable mediante interruptor



ILUTLA12WCCTB



ILUTLA18WCCTB



ILUTLA30WCCTB

Material	Aluminio acabado negro
Base	Riel electrificado
Lámpara	Luminario de LED tipo spot dirigible para riel electrificado con cambio de Temperatura de Color
Ángulo de apertura	35°
Color de luz	Blanco cálido / Blanco neutro / Blanco
Alimentación	85 - 265 V ca
Potencia	12 W / 18 W / 30 W

12 W	FL 720 lúmenes Blanco cálido	FL 780 lúmenes Blanco neutro	FL 840 lúmenes Blanco
	18 W	FL 1 080 lúmenes Blanco cálido	FL 1 170 lúmenes Blanco neutro
30 W	FL 1 800 lúmenes Blanco cálido	FL 1 950 lúmenes Blanco neutro	FL 2 100 lúmenes Blanco

NOM IP 20 2-3 step MACADAM 35° 3 000 K Blanco cálido 4 000 K Blanco neutro 6 000 K Blanco CRI 90 IES Archivo Fotométrico 30 W

accesorios También se venden por separado.



ILUCOPLEXRIELB
ILUCOPLEXRIELW

[Acabado negro]
[Acabado blanco]

Cople en forma de X para riel electrificado 1 circuito, terminado negro / blanco. (No incluido). 85-265 V ca 20 A máx.



ILUCOPLETRIELB
ILUCOPLETRIELW

[Acabado negro]
[Acabado blanco]

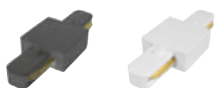
Cople en forma de T para riel electrificado 1 circuito, terminado negro / blanco. (No incluido). 85-265 V ca 20 A máx.



ILUCOPLE90RIELB
ILUCOPLE90RIELW

[Acabado negro]
[Acabado blanco]

Cople 90° para riel electrificado 1 circuito, terminado negro / blanco. (No incluido). 85-265 V ca 20 A máx.



ILUCOPLETLARIELB
ILUCOPLETLARIELW

[Acabado negro]
[Acabado blanco]

Cople 180° para riel electrificado 1 circuito, terminado negro / blanco. (No incluido). 85-265 V ca 20 A máx.



ILUTRAC2MTLAB
ILUTRAC2MTLAW

[Acabado negro]
[Acabado blanco]

Riel electrificado de 197.5 cm de longitud, 1 circuito, terminado negro / blanco. (No incluido). 85-265 V ca 20 A máx.



ILUTRAC1MTLAB
ILUTRAC1MTLAW

[Acabado negro]
[Acabado blanco]

Riel electrificado de 97.3 cm de longitud, 1 circuito, terminado negro / blanco. (No incluido). 85-265 V ca 20 A máx.

RIEL ELECTRIFICADO

LINEA PROFESIONAL



ILUTLAGU1018B

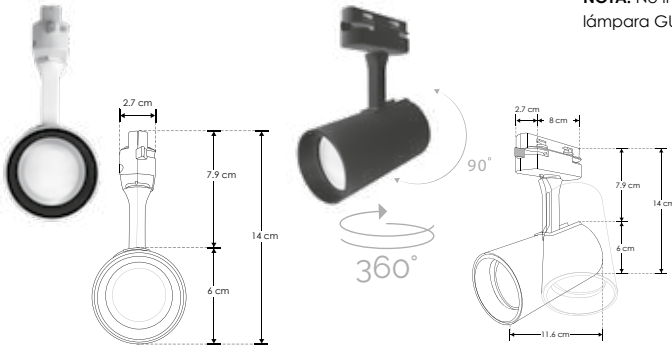
[Acabado negro]

ILUTLAGU1018W

[Acabado blanco]



NOTA: No incluye lámpara. El ángulo de apertura puede variar dependiendo de la lámpara GU10 instalada.



Material	Aluminio acabado negro / blanco
Base	Riel electrificado
Lámpara	Luminario para lámpara GU10 tipo spot dirigible para riel electrificado
Ángulo de apertura	120° (Dependiendo de la lámpara GU10 instalada)
Alimentación	277 V ca máx.
Potencia	35 W máx.



RIEL ELECTRIFICADO

LINEA PROFESIONAL



ILUTLAGU1001B

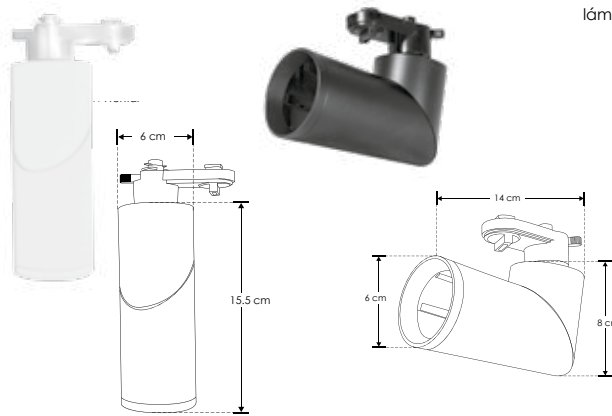
[Acabado negro]

ILUTLAGU1001W

[Acabado blanco]



NOTA: No incluye lámpara. El ángulo de apertura puede variar dependiendo de la lámpara GU10 instalada.



Material	Aluminio acabado negro / blanco
Base	Riel electrificado
Lámpara	Luminario para lámpara GU10 tipo spot dirigible para riel electrificado
Ángulo de apertura	120° (Dependiendo de la lámpara GU10 instalada)
Alimentación	277 V ca máx.
Potencia	35 W máx.



accesorios También se venden por separado.



ILUCOPLEXRIELB

[Acabado negro]

ILUCOPLEXRIELW

[Acabado blanco]

Cople en forma de X para riel electrificado 1 circuito, terminado negro / blanco. (No incluido). 85-265 V ca 20 A máx.



ILUCOPLETRIELB

[Acabado negro]

ILUCOPLETRIELW

[Acabado blanco]

Cople en forma de T para riel electrificado 1 circuito, terminado negro / blanco. (No incluido). 85-265 V ca 20 A máx.



ILUCOUPLE90RIELB

[Acabado negro]

ILUCOUPLE90RIELW

[Acabado blanco]

Cople 90° para riel electrificado 1 circuito, terminado negro / blanco. (No incluido). 85-265 V ca 20 A máx.



ILUCOPLETLARIELB

[Acabado negro]

ILUCOPLETLARIELW

[Acabado blanco]

Cople 180° para riel electrificado 1 circuito, terminado negro / blanco. (No incluido). 85-265 V ca 20 A máx.



ILUTRAC2MTLAB

[Acabado negro]

ILUTRAC2MTLAW

[Acabado blanco]

Riel electrificado de 197.5 cm de longitud, 1 circuito, terminado negro / blanco. (No incluido). 85-265 V ca 20 A máx.



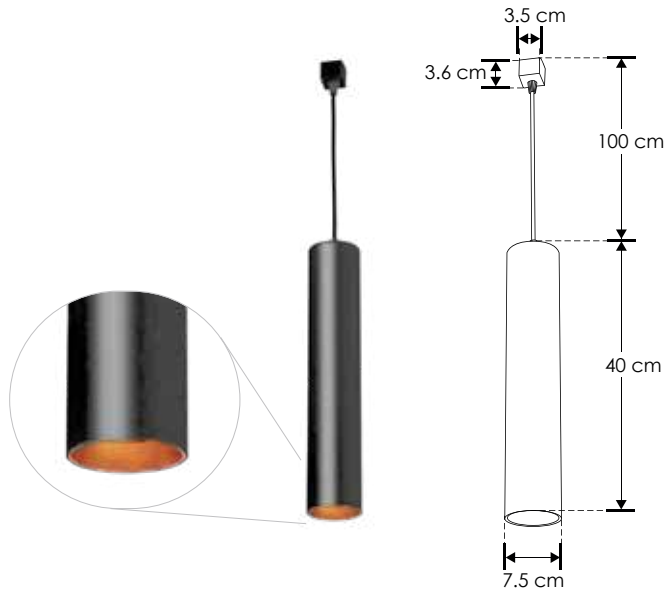
ILUTRAC1MTLAB

[Acabado negro]

ILUTRAC1MTLAW

[Acabado blanco]

Riel electrificado de 97.3 cm de longitud, 1 circuito, terminado negro / blanco. (No incluido). 85-265 V ca 20 A máx.



Material	Aluminio acabado negro
Base	Riel electrificado / sobreponer en techo (Cánope opcional incluido)
Lámpara	Luminario de LED cilíndrico para suspender en riel electrificado
Ángulo de apertura	30°
Color de luz	Blanco cálido
Alimentación	110-240 V ca
Potencia	10 W



accesorios También se venden por separado.



ILUCOPLEXRIELB

[Acabado negro]

ILUCOPLEXRIELW

[Acabado blanco]

Cople en forma de X para riel electrificado 1 circuito, terminado negro / blanco. (No incluido). 85-265 V ca 20 A máx.



ILUCOPLETRIELB

[Acabado negro]

ILUCOPLETRIELW

[Acabado blanco]

Cople en forma de T para riel electrificado 1 circuito, terminado negro / blanco. (No incluido). 85-265 V ca 20 A máx.



ILUCOPLE90RIELB

[Acabado negro]

ILUCOPLE90RIELW

[Acabado blanco]

Cople 90° para riel electrificado 1 circuito, terminado negro / blanco. (No incluido). 85-265 V ca 20 A máx.



ILUCOPLETLARIELB

[Acabado negro]

ILUCOPLETLARIELW

[Acabado blanco]

Cople 180° para riel electrificado 1 circuito, terminado negro / blanco. (No incluido). 85-265 V ca 20 A máx.



ILUTRAC2MTLAB

[Acabado negro]

ILUTRAC2MTLAW

[Acabado blanco]

Riel electrificado de 197.5 cm de longitud, 1 circuito, terminado negro / blanco. (No incluido). 85-265 V ca 20 A máx.



ILUTRAC1MTLAB

[Acabado negro]

ILUTRAC1MTLAW

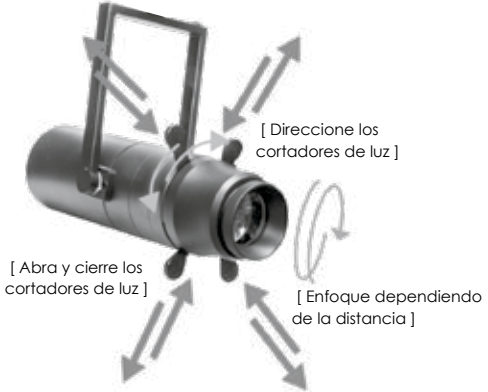
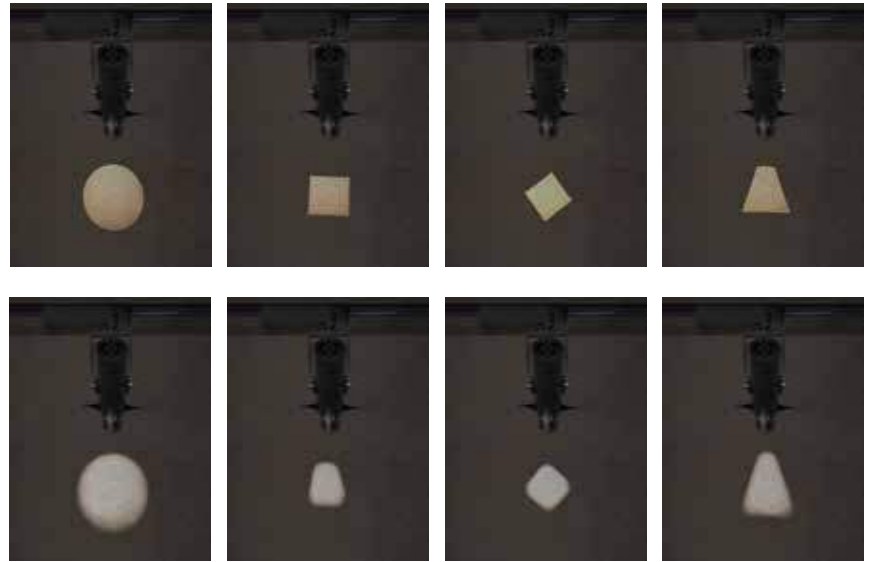
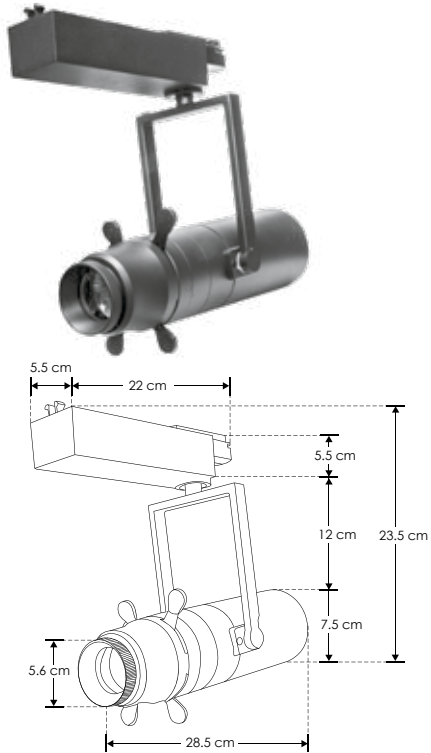
[Acabado blanco]

Riel electrificado de 97.3 cm de longitud, 1 circuito, terminado negro / blanco. (No incluido). 85-265 V ca 20 A máx.



NOTA:

Incluye control remoto para manipular brillo y temperatura de color a distancia (10 a 30 m de alcance dependiendo de los obstáculos).



Material	Aluminio acabado negro
Base	Riel electrificado
Lámpara	Luminario de LED tipo elipsoidal para riel electrificado
Ángulo de apertura	Ajustable mediante cortadores de luz
Color de luz	Blanco cálido - Blanco
Alimentación	85 - 265 V ca
Potencia	30 W



accesorios También se venden por separado.



ILUCOPLEXRIELB [Acabado negro]
ILUCOPLEXRIELW [Acabado blanco]

Cople en forma de X para riel electrificado 1 circuito, terminado negro / blanco. (No incluido). 85-265 V ca 20 A máx.



ILUCOPLETRIELB [Acabado negro]
ILUCOPLETRIELW [Acabado blanco]

Cople en forma de T para riel electrificado 1 circuito, terminado negro / blanco. (No incluido). 85-265 V ca 20 A máx.



ILUCOPLE90RIELB [Acabado negro]
ILUCOPLE90RIELW [Acabado blanco]

Cople 90° para riel electrificado 1 circuito, terminado negro / blanco. (No incluido). 85-265 V ca 20 A máx.



ILUCOPLETLARIELB [Acabado negro]
ILUCOPLETLARIELW [Acabado blanco]

Cople 180° para riel electrificado 1 circuito, terminado negro / blanco. (No incluido). 85-265 V ca 20 A máx.



ILUTRAC2MTLAB [Acabado negro]
ILUTRAC2MTLAW [Acabado blanco]

Riel electrificado de 197.5 cm de longitud, 1 circuito, terminado negro / blanco. (No incluido). 85-265 V ca 20 A máx.



ILUTRAC1MTLAB [Acabado negro]
ILUTRAC1MTLAW [Acabado blanco]

Riel electrificado de 97.3 cm de longitud, 1 circuito, terminado negro / blanco. (No incluido). 85-265 V ca 20 A máx.

RIEL ELECTRIFICADO

LINEA PROFESIONAL

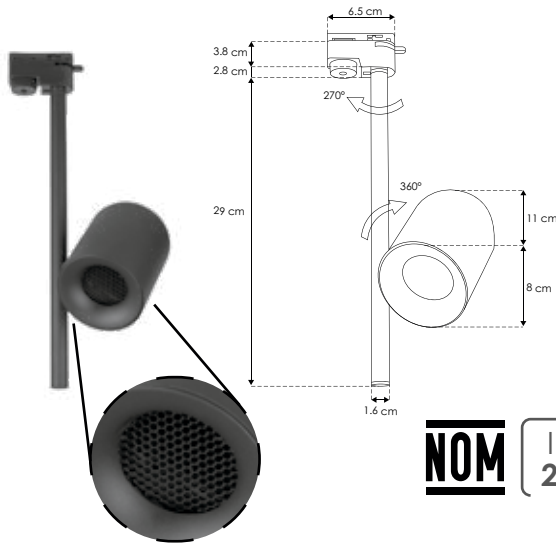


ILUTLAGU10B29BUG

[Acabado negro]



NOTA: No incluye lámpara. El ángulo de apertura puede variar dependiendo de la lámpara GU10 instalada. UGR 19 (Con filtro tipo Louver Honey incluido).



Material	Aluminio acabado negro
Base	Riel electrificado
Lámpara	Luminario para lámpara GU10 tipo dicróica dirigible para riel electrificado
Ángulo de apertura	120° (Dependiendo de la lámpara GU10 instalada)
Alimentación	277 V ca máx.
Potencia	35 W máx.



RIEL ELECTRIFICADO

LINEA PROFESIONAL



ILUTLAGU1030CMB

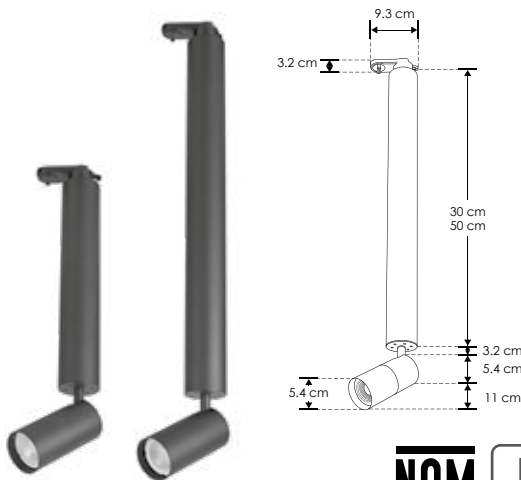
[Acabado negro 30 cm]

ILUTLAGU1050CMB

[Acabado negro 50 cm]



NOTA: No incluye lámpara. El ángulo de apertura puede variar dependiendo de la lámpara GU10 instalada.



Material	Aluminio acabado negro
Base	Riel electrificado
Lámpara	Luminario para lámpara GU10 tipo dicróica dirigible para riel electrificado
Ángulo de apertura	120° (Dependiendo de la lámpara GU10 instalada)
Alimentación	277 V ca máx.
Potencia	35 W máx.



accesorios También se venden por separado.



ILUCOPLEXRIELB

[Acabado negro]

ILUCOPLEXRIELW

[Acabado blanco]

Cople en forma de X para riel electrificado 1 circuito, terminado negro / blanco. (No incluido). 85-265 V ca 20 A máx.



ILUCOPLETRIELB

[Acabado negro]

ILUCOPLETRIELW

[Acabado blanco]

Cople en forma de T para riel electrificado 1 circuito, terminado negro / blanco. (No incluido). 85-265 V ca 20 A máx.



ILUCOPLE90RIELB

[Acabado negro]

ILUCOPLE90RIELW

[Acabado blanco]

Cople 90° para riel electrificado 1 circuito, terminado negro / blanco. (No incluido). 85-265 V ca 20 A máx.



ILUCOPLETLARIELB

[Acabado negro]

ILUCOPLETLARIELW

[Acabado blanco]

Cople 180° para riel electrificado 1 circuito, terminado negro / blanco. (No incluido). 85-265 V ca 20 A máx.



ILUTRAC2MTLAB

[Acabado negro]

ILUTRAC2MTLAW

[Acabado blanco]

Riel electrificado de 197.5 cm de longitud, 1 circuito, terminado negro / blanco. (No incluido). 85-265 V ca 20 A máx.



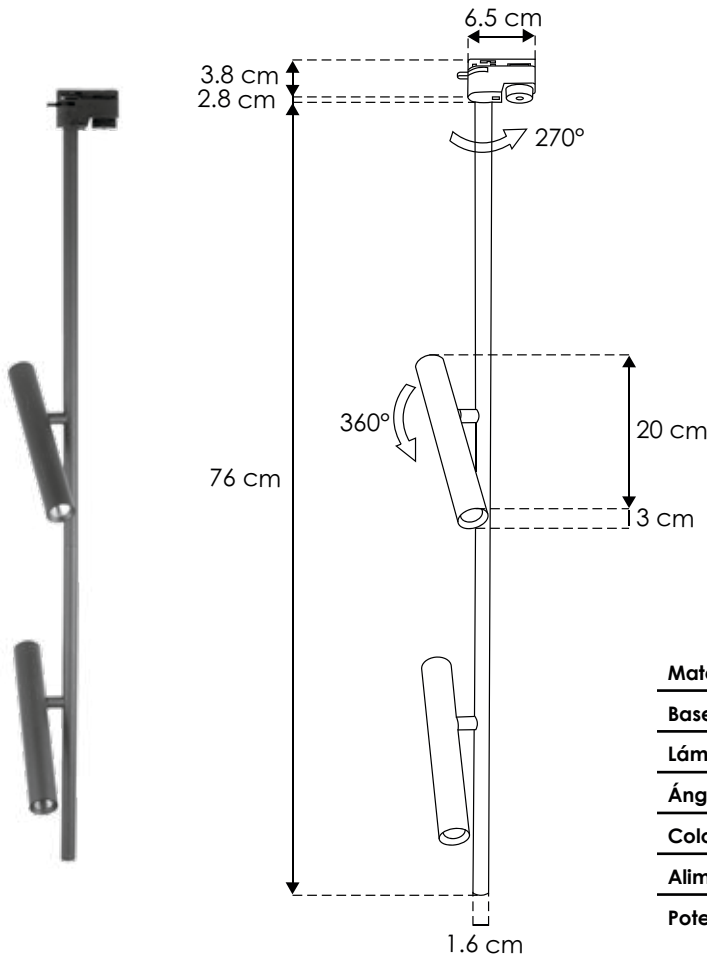
ILUTRAC1MTLAB

[Acabado negro]

ILUTRAC1MTLAW

[Acabado blanco]

Riel electrificado de 97.3 cm de longitud, 1 circuito, terminado negro / blanco. (No incluido). 85-265 V ca 20 A máx.



Material	Aluminio acabado negro
Base	Riel electrificado
Lámpara	Luminario de LED
Ángulo de apertura	35°
Color de luz	Blanco cálido / Blanco neutro
Alimentación	85 - 265 V ca
Potencia	10 W

NOM IP 20 2-3 step MACADAM 35° 85-265 3 000 K FL 700 lúmenes Blanco cálido 4 100 K FL 750 lúmenes Blanco neutro 10 W CRI 90 IES Archivo Fotométrico

accesorios También se venden por separado.



ILUCOPLEXRIELB

[Acabado negro]

ILUCOPLEXRIELW

[Acabado blanco]

Cople en forma de X para riel electrificado 1 circuito, terminado negro / blanco. (No incluido). 85-265 V ca 20 A máx.



ILUCOPLETRIELB

[Acabado negro]

ILUCOPLETRIELW

[Acabado blanco]

Cople en forma de T para riel electrificado 1 circuito, terminado negro / blanco. (No incluido). 85-265 V ca 20 A máx.



ILUCOPLE90RIELB

[Acabado negro]

ILUCOPLE90RIELW

[Acabado blanco]

Cople 90° para riel electrificado 1 circuito, terminado negro / blanco. (No incluido). 85-265 V ca 20 A máx.



ILUCOPLETLARIELB

[Acabado negro]

ILUCOPLETLARIELW

[Acabado blanco]

Cople 180° para riel electrificado 1 circuito, terminado negro / blanco. (No incluido). 85-265 V ca 20 A máx.



ILUTRAC2MTLAB

[Acabado negro]

ILUTRAC2MTLAW

[Acabado blanco]

Riel electrificado de 197.5 cm de longitud, 1 circuito, terminado negro / blanco. (No incluido). 85-265 V ca 20 A máx.



ILUTRAC1MTLAB

[Acabado negro]

ILUTRAC1MTLAW

[Acabado blanco]

Riel electrificado de 97.3 cm de longitud, 1 circuito, terminado negro / blanco. (No incluido). 85-265 V ca 20 A máx.

RIEL ELECTRIFICADO
LINEA PROFESIONAL

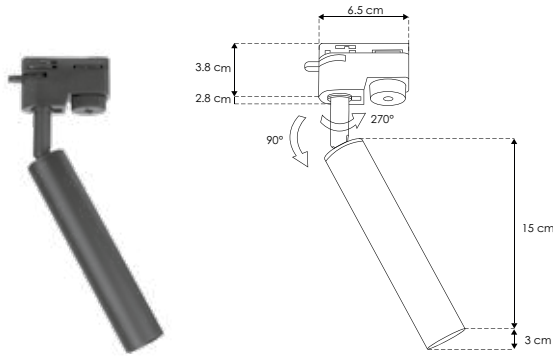


ILUTLA15CM5WWWB

[Acabado negro
(Blanco cálido)]

ILUTLA15CM5WNWB

[Acabado negro
(Blanco neutro)]



Material	Aluminio acabado negro
Base	Riel electrificado
Lámpara	Luminario de LED
Ángulo de apertura	35°
Color de luz	Blanco cálido / Blanco neutro
Alimentación	85-265 V ca
Potencia	5 W



RIEL ELECTRIFICADO
LINEA PROFESIONAL

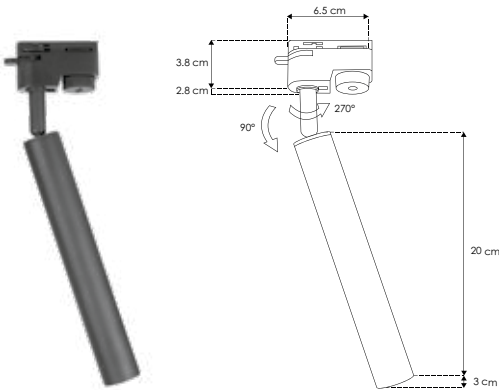


ILUTLA20CM5WWWB

[Acabado negro
(Blanco cálido)]

ILUTLA20CM5WNWB

[Acabado negro
(Blanco neutro)]



Material	Aluminio acabado negro
Base	Riel electrificado
Lámpara	Luminario de LED
Ángulo de apertura	35°
Color de luz	Blanco cálido / Blanco neutro
Alimentación	85-265 V ca
Potencia	7 W



accesorios También se venden por separado.



ILUCOPLEXRIELB

[Acabado negro]

ILUCOPLEXRIELW

[Acabado blanco]

Cople en forma de X para riel electrificado 1 circuito, terminado negro / blanco. (No incluido). 85-265 V ca 20 A máx.



ILUCOPLETRIELB

[Acabado negro]

ILUCOPLETRIELW

[Acabado blanco]

Cople en forma de T para riel electrificado 1 circuito, terminado negro / blanco. (No incluido). 85-265 V ca 20 A máx.



ILUCOPLE90RIELB

[Acabado negro]

ILUCOPLE90RIELW

[Acabado blanco]

Cople 90° para riel electrificado 1 circuito, terminado negro / blanco. (No incluido). 85-265 V ca 20 A máx.



ILUCOPLETLRIELB

[Acabado negro]

ILUCOPLETLRIELW

[Acabado blanco]

Cople 180° para riel electrificado 1 circuito, terminado negro / blanco. (No incluido). 85-265 V ca 20 A máx.



ILUTRAC2MTLAB

[Acabado negro]

ILUTRAC2MTLAW

[Acabado blanco]

Riel electrificado de 197.5 cm de longitud, 1 circuito, terminado negro / blanco. (No incluido). 85-265 V ca 20 A máx.



ILUTRAC1MTLAB

[Acabado negro]

ILUTRAC1MTLAW

[Acabado blanco]

Riel electrificado de 97.3 cm de longitud, 1 circuito, terminado negro / blanco. (No incluido). 85-265 V ca 20 A máx.



MICROTRK1PCB30CM

[Acabado Negro 30 cm]

MICROTRK1PCB90CM

[Acabado Negro 90 cm]



Material Aluminio acabado negro

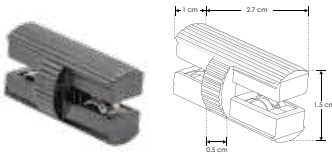
Funciones Micro track magnético electrificado con 1 pista lateral, 30 o 90 cm de longitud, protección IP20

Alimentación 24 V cc 120 W (5 A) máx.



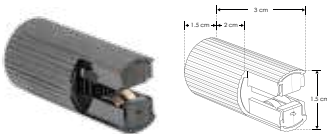
COPLEMICROT180B

Cople de 180° mecánico y electrificado acabado negro, para micro track magnético



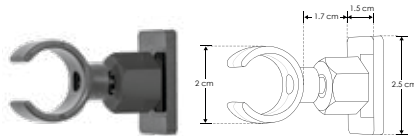
ENDCAPMICROTB

Tapa final acabado negro para micro track magnético. Incluye conector para fuente de poder.



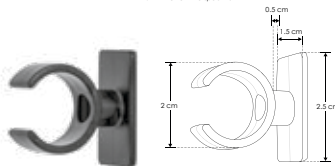
BASLATDMICROTB

Base de sujeción lateral dirigible acabado negro para micro track magnético.



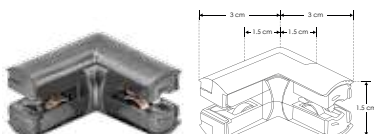
BASLATMICROTB

Base de sujeción lateral acabado negro para micro track magnético.



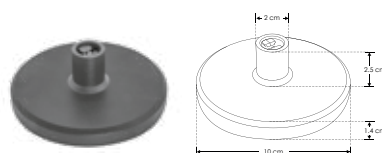
COPLEMICROT90B

Cople de 90° mecánico y electrificado acabado negro, para micro track magnético.



BASINFMICROTB

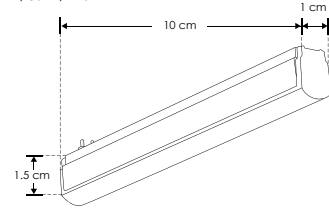
Base de sujeción inferior acabado negro para micro track magnético Incluye conector para fuente de poder.



ILUMICROF1WWWB

[Acabado negro (Blanco cálido)]

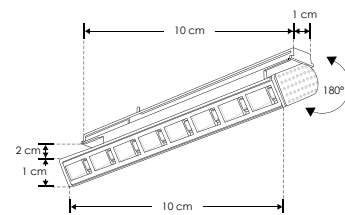
Luminario de LED para micro track magnético, 24Vcc, 1W, 80lm, 120°



ILUMICROD1WWWB

[Acabado negro (Blanco cálido)]

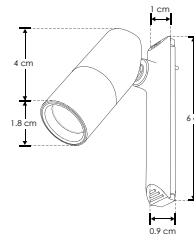
Luminario de LED para micro track magnético, 24Vcc, 1W, 80lm, 24°



ILUMICROSD1WWWB

[Acabado negro (Blanco cálido)]

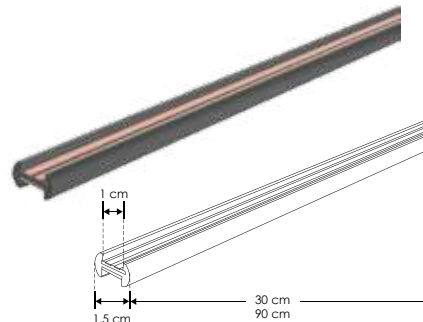
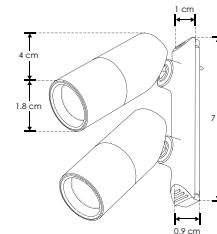
Luminario de LED para micro track magnético, 24 Vcc, 1W, 80lm, 24°



ILUMICRO2SD2WWWB

[Acabado negro (Blanco cálido)]

Luminario de LED para micro track magnético, 24Vcc, 2W, 160lm, 24°



24
V CC
SALIDA

CRI
90

IP
20





 iLumileds[®]

COMERCIALES





NUEVOS productos



DXAP01N100WWAC

DXAP01N100NWAC

DXAP01N200WWAC

DXAP01N200NWAC

Luminario de LED compatible con panel WPC, aluminio acabado negro y mica negra



PA2018N100WWAC

PA2018N100NWAC

PA2018N200WWAC

PA2018N200NWAC

Luminario de LED compatible con panel WPC, aluminio acabado negro y mica negra



DXAP01100WWAC

DXAP01100NWAC

DXAP01200WWAC

DXAP01200NWAC

Luminario de LED compatible con panel WPC, aluminio acabado natural y mica difusa



PA2018100WWAC

PA2018100NWAC

PA2018200WWAC

PA2018200NWAC

Luminario de LED compatible con panel WPC, aluminio acabado natural y mica difusa



ILUSUPDOWN40WCCT

Luminario de LED suspendido con doble salida de luz y TCC seleccionable



ILUREAD2WWWB

Luminario para muros en uso interior (Incluye apagador)

Compatible con Lambrin decorativo WPC



DXAP01N100WWAC

[Blanco cálido
1m (10 W)]

DXAP01N100NWAC

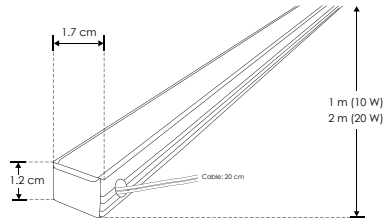
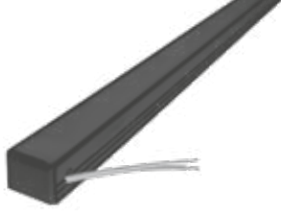
[Blanco neutro
1m (10 W)]

DXAP01N200WWAC

[Blanco cálido
2m (20 W)]

DXAP01N200NWAC

[Blanco neutro
2m (20 W)]



Material	Aluminio acabado negro / Difusor de policarbonato
Lámpara	Luminario de LED compatible con panel WPC, aluminio acabado negro y mica negra, con cable de alimentación de 20 cm de largo
Ángulo de apertura	120°
Color de luz	Blanco cálido / neutro
Alimentación	127 V ca
Potencia	10 W / 20 W

COMERCIALES



Compatible con Lambrin decorativo WPC



PA2018N100WWAC

[Blanco cálido
1m (10 W)]

PA2018N100NWAC

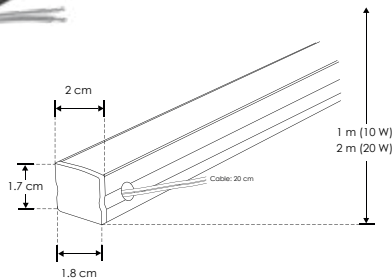
[Blanco neutro
1m (10 W)]

PA2018N200WWAC

[Blanco cálido
2m (20 W)]

PA2018N200NWAC

[Blanco neutro
2m (20 W)]



Material	Aluminio acabado negro / Difusor de policarbonato
Lámpara	Luminario de LED compatible con panel WPC, aluminio acabado negro y mica negra, con cable de alimentación de 20 cm de largo
Ángulo de apertura	120°
Color de luz	Blanco cálido / neutro
Alimentación	127 V ca
Potencia	10 W / 20 W



Compatible con Lambrin decorativo WPC



DXAP01100WWAC

[Blanco cálido
1m (10 W)]

DXAP01100NWAC

[Blanco neutro
1m (10 W)]

DXAP01200WWAC

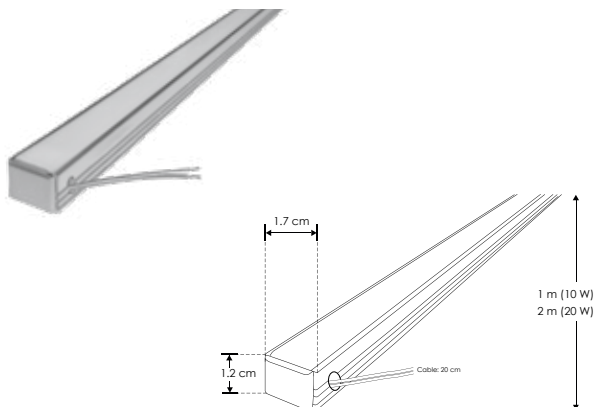
[Blanco cálido
2m (20 W)]

DXAP01200NWAC

[Blanco neutro
2m (20 W)]



NUEVOS



Material	Aluminio / Difusor de policarbonato
Lámpara	Luminario de LED compatible con panel WPC, aluminio acabado natural y mica difusa, con cable de alimentación de 20 cm de largo
Ángulo de apertura	120°
Color de luz	Blanco cálido / Blanco neutro
Alimentación	127 V ca
Potencia	10 W / 20 W



Compatible con Lambrin decorativo WPC



PA2018100WWAC

[Blanco cálido
1m (10 W)]

PA2018100NWAC

[Blanco neutro
1m (10 W)]

PA2018200WWAC

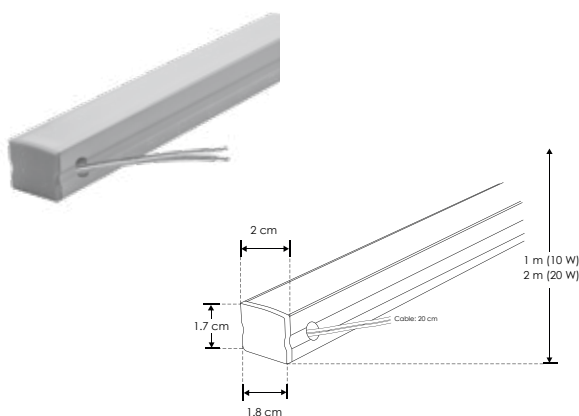
[Blanco cálido
2m (20 W)]

PA2018200NWAC

[Blanco neutro
2m (20 W)]



NUEVOS

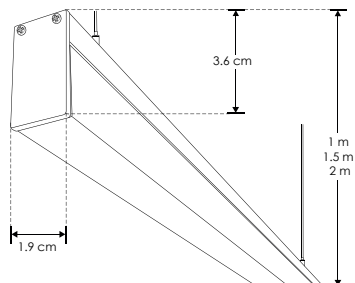


Material	Aluminio / Difusor de policarbonato
Lámpara	Luminario de LED compatible con panel WPC, aluminio acabado natural y mica difusa, con cable de alimentación de 20 cm de largo
Ángulo de apertura	120°
Color de luz	Blanco cálido / Blanco neutro
Alimentación	127 V ca
Potencia	10 W / 20 W



SUSPENDER / TECHO

LÍNEA PROFESIONAL



- PA1911P100WWAC** [(Blanco cálido) 1 m]
- PA1911P100WNAC** [(Blanco neutro) 1 m]
- PA1911P100WAC** [(Blanco) 1 m]
- PA1911P150WWAC** [(Blanco cálido) 1.5 m]
- PA1911P150WNAC** [(Blanco neutro) 1.5 m]
- PA1911P150WAC** [(Blanco) 1.5 m]
- PA1911P200WWAC** [(Blanco cálido) 2 m]
- PA1911P200WNAC** [(Blanco neutro) 2 m]
- PA1911P200WAC** [(Blanco) 2 m]

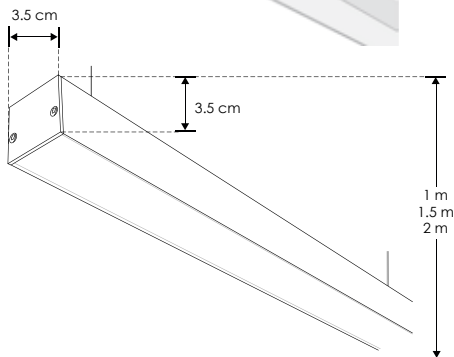


Material	Aluminio / Difusor de policarbonato
Lámpara	Luminario con tarjeta PCB. No requiere driver externo. Incluye soportes, cable de acero y alimentación de 2 m de largo
Ángulo de apertura	120°
Color de luz	Blanco cálido / Blanco neutro / Blanco
Alimentación	127 V ca
Potencia	28.8 W (1 m) / 43.2 W (1.5 m) / 57.6 W (2 m)

Nota: Producto DOB, controlador y fuente luminosa comparten la misma placa, sensible a variaciones de voltaje o corriente, consulte manual de operación.

SUSPENDER / TECHO

LÍNEA PROFESIONAL



- PA3535100WWAC** [(Blanco cálido) 1 m]
- PA3535100NWAC** [(Blanco neutro) 1 m]
- PA3535100WAC** [(Blanco) 1 m]
- PA3535150WWAC** [(Blanco cálido) 1.5 m]
- PA3535150NWAC** [(Blanco neutro) 1.5 m]
- PA3535150WAC** [(Blanco) 1.5 m]
- PA3535200WWAC** [(Blanco cálido) 2 m]
- PA3535200NWAC** [(Blanco neutro) 2 m]
- PA3535200WAC** [(Blanco) 2 m]

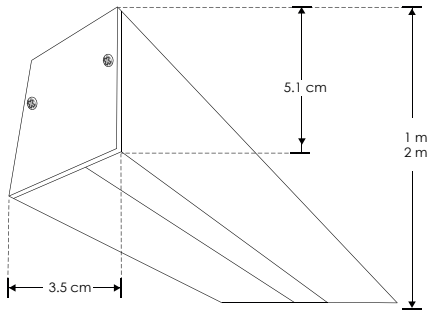
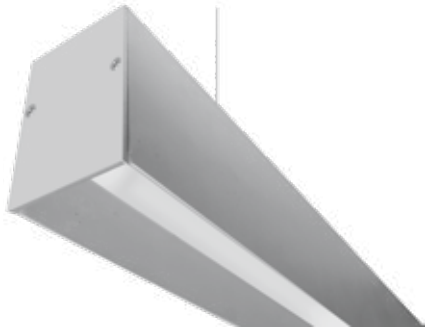


Material	Aluminio / Difusor de policarbonato
Lámpara	Luminario con tarjeta PCB. No requiere driver externo. Incluye soportes, cable de acero y alimentación de 1 m de largo
Ángulo de apertura	120°
Color de luz	Blanco cálido / Blanco neutro / Blanco
Alimentación	127 V ca
Potencia	40 W (1 m) / 60 W (1.5 m) / 80 W (2 m)

Nota: Producto DOB, controlador y fuente luminosa comparten la misma placa, sensible a variaciones de voltaje o corriente, consulte manual de operación.

SUSPENDER / TECHO

LINEA PROFESIONAL



- PA3551UGR1MWWAC** [(Blanco cálido) 1 m]
- PA3551UGR1MWNAC** [(Blanco neutro) 1 m]
- PA3551UGR1MWAC** [(Blanco) 1 m]
- PA3551UGR2MWWAC** [(Blanco cálido) 2 m]
- PA3551UGR2MWNAC** [(Blanco neutro) 2 m]
- PA3551UGR2MWAC** [(Blanco) 2 m]



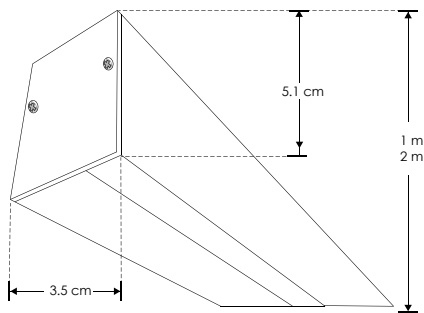
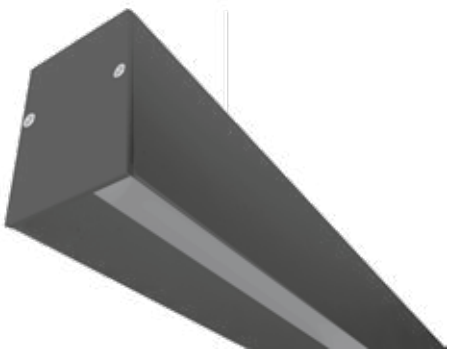
Material	Aluminio, difusor de policarbonato
Lámpara	Luminario para suspender de bajo índice de deslumbramiento (UGR) con tarjeta PCB. No requiere driver externo. Incluye soportes, cable de acero y cable de alimentación de 2 m de largo
Ángulo de apertura	120°
Color de luz	Blanco cálido / Blanco neutro / Blanco
Alimentación	127 V ca
Potencia	40 W (1 m) / 80 W (2 m)

Nota: Producto DOB, controlador y fuente luminosa comparten la misma placa, sensible a variaciones de voltaje o corriente, consulte manual de operación.

IP 20 | 127 | 40 W 1m | FL 3 200 lúmenes Blanco cálido | FL 3 400 lúmenes Blanco neutro 1m | FL 3 600 lúmenes Blanco | 80 W 2m | FL 6 400 lúmenes Blanco cálido | FL 6 800 lúmenes Blanco neutro 2m | FL 7 200 lúmenes Blanco | 120° | 80 CRI | 2-3 step MACADAM

SUSPENDER / TECHO

LINEA PROFESIONAL



- PA3551NUGR1MWWAC** [(Blanco cálido) 1 m]
- PA3551NUGR1MWNAC** [(Blanco neutro) 1 m]
- PA3551NUGR1MWAC** [(Blanco) 1 m]
- PA3551NUGR2MWWAC** [(Blanco cálido) 2 m]
- PA3551NUGR2MWNAC** [(Blanco neutro) 2 m]
- PA3551NUGR2MWAC** [(Blanco) 2 m]



Material	Aluminio / Difusor de policarbonato traslúcido negro
Lámpara	Luminario para suspender de bajo índice de deslumbramiento (UGR) con tarjeta PCB. No requiere driver externo. Incluye soportes, cable de acero y cable de alimentación de 2 m de largo
Ángulo de apertura	120°
Color de luz	Blanco cálido / Blanco neutro / Blanco
Alimentación	127 V ca
Potencia	40 W (1 m) / 80 W (2 m)

Nota: Producto DOB, controlador y fuente luminosa comparten la misma placa, sensible a variaciones de voltaje o corriente, consulte manual de operación.

IP 20 | 127 | 40 W 1m | FL 1 536 lúmenes Blanco cálido | FL 1 632 lúmenes Blanco neutro 1m | FL 1 728 lúmenes Blanco | 80 W 2m | FL 3 072 lúmenes Blanco cálido | FL 3 264 lúmenes Blanco neutro 2m | FL 3 456 lúmenes Blanco | 120° | 80 CRI | 2-3 step MACADAM

SUSPENDER / TECHO
LINEA PROFESIONAL



PA5175N1MWWAC

[(Blanco cálido)
1 m]

PA5175N1MWNAC

[(Blanco neutro)
1 m]

PA5175N1MWAC

[(Blanco)
1 m]

PA5175N2MWWAC

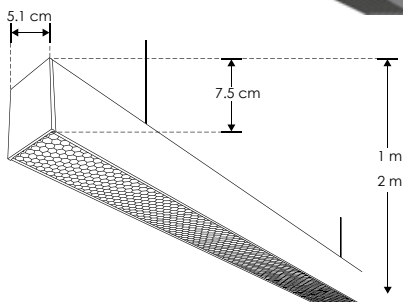
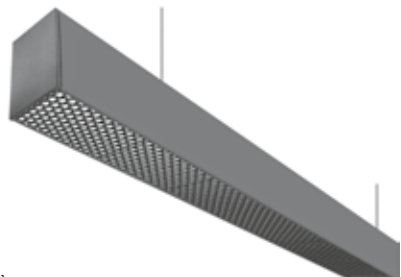
[(Blanco cálido)
2 m]

PA5175N2MWNAC

[(Blanco neutro)
2 m]

PA5175N2MWAC

[(Blanco)
2 m]



Material	Aluminio, difusor de policarbonato con cubierta tipo rejilla de bajo deslumbramiento
Lámpara	Luminario para suspender de aluminio
Ángulo de apertura	120°
Color de luz	Blanco cálido / Blanco neutro / Blanco
Alimentación	127 V ca
Potencia	40 W (1 m) / 80 W (2 m)

Nota: Producto DOB, controlador y fuente luminosa comparten la misma placa, sensible a variaciones de voltaje o corriente, consulte manual de operación.



SUSPENDER / TECHO
LINEA PROFESIONAL

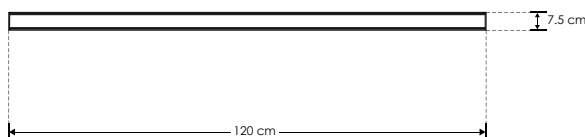
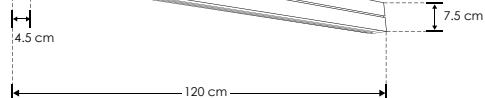
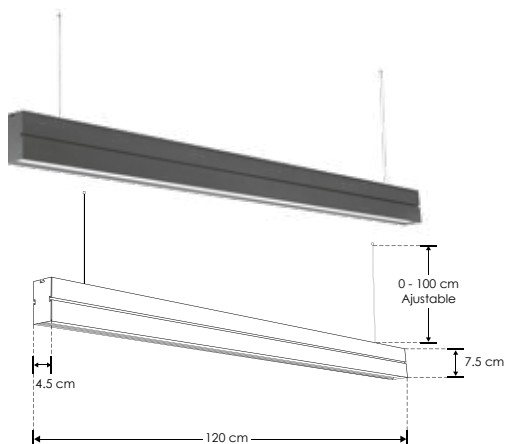


PA4575A42WWWN

[Acabado Negro
(Blanco cálido)]

PA4575A42WNWN

[Acabado Negro
(Blanco neutro)]



Material	Policarbonato y aluminio acabado negro
Lámpara	Luminario de LED para suspender en techo, de policarbonato y aluminio, altura ajustable mediante los cables de acero (incluidos)
Ángulo de apertura	120°
Color de luz	Blanco cálido / Blanco neutro
Alimentación	85 – 265 V ca
Potencia	42 W



SUSPENDER / TECHO
LINEA PROFESIONAL

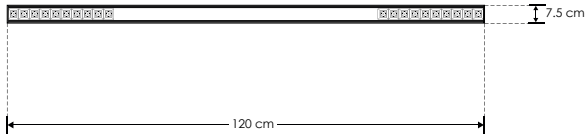
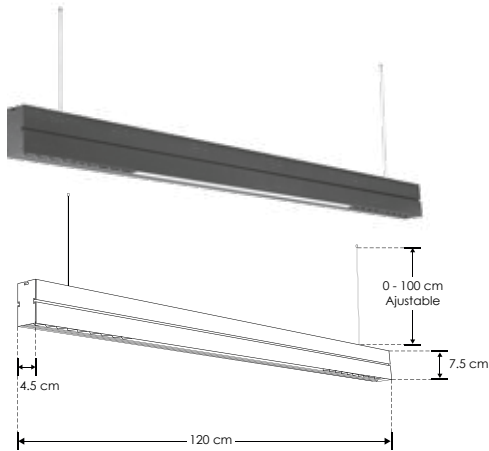


PA4575B36WWN

[Acabado Negro
(Blanco cálido)]

PA4575B36WNWN

[Acabado Negro
(Blanco neutro)]



Material	Policarbonato y aluminio acabado negro
Lámpara	Luminario de LED para suspender en techo, de policarbonato y aluminio, altura ajustable mediante los cables de acero (incluidos)
Ángulo de apertura	30° + 120°
Color de luz	Blanco cálido / Blanco neutro
Alimentación	85 - 265 V ca
Potencia	36 W

NOM IP 20 | 85 - 265 | 3 000 K Blanco cálido | FL 2 160 lúmenes Blanco cálido | 4 100 K Blanco neutro | FL 2 340 lúmenes Blanco neutro | 36 W | 30° | 120° | CRI 80 | 3-4 step MACADAM

SUSPENDER / TECHO
LINEA PROFESIONAL

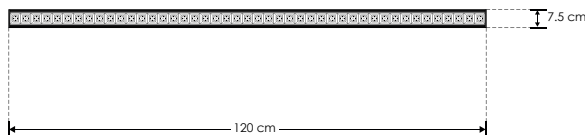
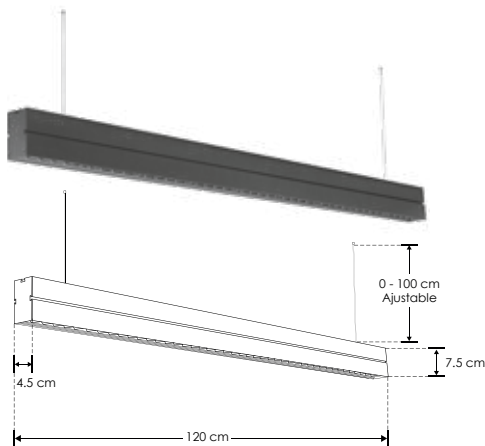


PA4575C36WWN

[Acabado Negro
(Blanco cálido)]

PA4575C36WNWN

[Acabado Negro
(Blanco neutro)]



Material	Policarbonato y aluminio acabado negro
Lámpara	Luminario de LED para suspender en techo, de policarbonato y aluminio, altura ajustable mediante los cables de acero (incluidos)
Ángulo de apertura	30°
Color de luz	Blanco cálido / Blanco neutro
Alimentación	85 - 265 V ca
Potencia	36 W

NOM IP 20 | 85 - 265 | 3 000 K Blanco cálido | FL 2 160 lúmenes Blanco cálido | 4 100 K Blanco neutro | FL 2 340 lúmenes Blanco neutro | 36 W | 30° | CRI 80 | 3-4 step MACADAM

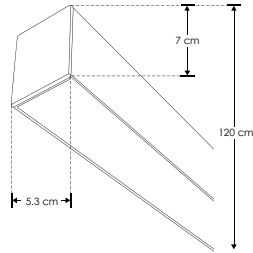
SUSPENDER / SOBREPONER /
TECHO

LINEA PROFESIONAL



PA5270CBNW

[Acabado blanco
(Blanco neutro)]



Material	Aluminio acabado blanco / Difusor de policarbonato
Lámpara	Luminario con tarjeta PCB. No requiere driver externo. Incluye grapas de fijación, soportes, cable de acero y alimentación de 90 cm de largo
Ángulo de apertura	120°
Color de luz	Blanco neutro
Alimentación	100 - 277 V ca
Potencia	36 W



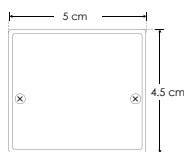
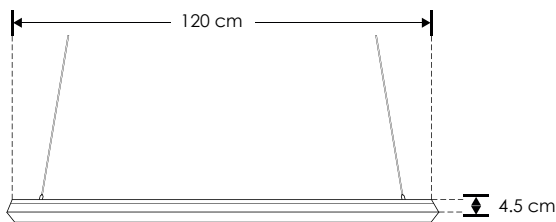
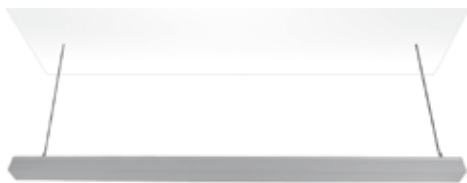
COMERCIALES

SUSPENDER / SOBREPONER / TECHO
LINEA PROFESIONAL



PABYT03A

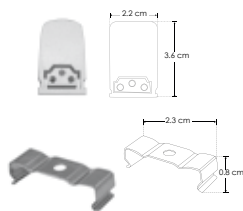
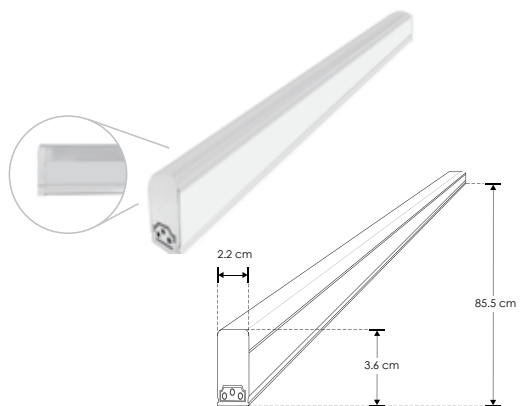
[Aluminio acabado
natural (Blanco)]



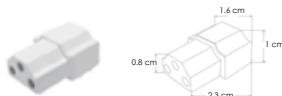
Material	Aluminio / Difusor de policarbonato
Lámpara	Luminario con tarjeta PCB. No requiere driver externo. Incluye: soportes, grapas, cable de acero y cable de alimentación de 1 m de largo
Ángulo de apertura	120°
Color de luz	Blanco
Alimentación	100 - 265 V ca
Potencia	36 W



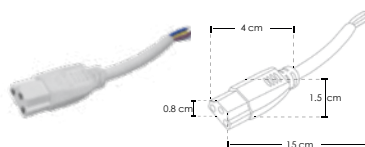
ilumileds® / ilumileds.com.mx



Kit de 2 grapas (incluido)



1 cople para luminario tipo T5 interconectable (incluido)

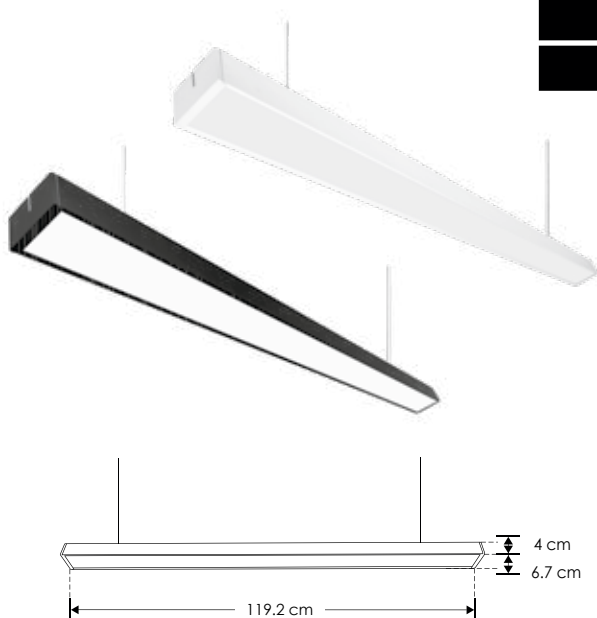


1 cable aterrizado para luminario tipo T5 interconectable de 15 cm y 1 cable aterrizado de 1 m de largo (incluido)



Conector hembra-macho con 20 y 30 cms de cable (No incluidos) CON20CMSILUINT CON30CMSILUINT

Material	Policarbonato / Difusor lechoso / Driver integrado
Lámpara	Tipo T5 interconectable aterrizada LED SMD de superficie
Ángulo de apertura	120°
Color de luz	Blanco neutro
Alimentación	85 - 277 V ca
Potencia	14 W
Factor de potencia	> 0.9
CRI	90



Material	Aluminio acabado negro / blanco con difusor de policarbonato
Lámpara	Luminario con tarjeta PCB. No requiere driver externo. Incluye soportes, cable de acero y alimentación de 1 m de largo
Ángulo de apertura	120°
Color de luz	Blanco cálido / Blanco neutro
Alimentación	85 - 265 V ca
Potencia	36 W



SUSPENDER / TECHO

LÍNEA PROFESIONAL



PA1004048WCNWW

[Acabado negro
(Blanco cálido)]

PA1004048WCNNW

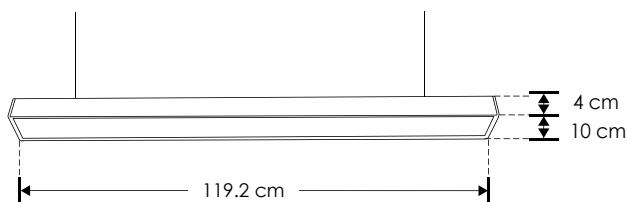
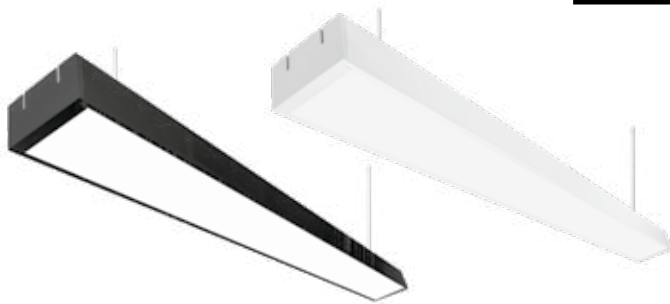
[Acabado negro
(Blanco neutro)]

PA1004048WCBWW

[Acabado blanco
(Blanco cálido)]

PA1004048WCBNW

[Acabado blanco
(Blanco neutro)]



Material	Aluminio acabado negro / blanco con difusor de policarbonato
Lámpara	Luminario con tarjeta PCB. No requiere driver externo. Incluye soportes, cable de acero y alimentación de 1 m de largo
Ángulo de apertura	120°
Color de luz	Blanco cálido / Blanco neutro
Alimentación	85 - 265 V ca
Potencia	48 W

NOM IP 20 85-265 3 000 K 3 120 lúmenes (Blanco cálido) 4 100 K 3 600 lúmenes (Blanco neutro) 48 W 120° CRI 80 2-3 step MACADAM IES Archivo Fotométrico

SUSPENDER / TECHO

LÍNEA PROFESIONAL

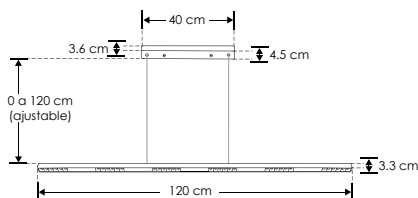
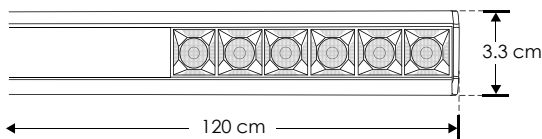


ILUSUSLIN25WWWN

[Acabado negro
(Blanco cálido)]

ILUSUSLIN25WNWN

[Acabado negro
(Blanco neutro)]



Material	Aluminio acabado negro
Lámpara	Luminario de LED suspendido (incluye canope para sobreponer en techo)
Ángulo de apertura	36°
Color de luz	Blanco cálido / Blanco neutro
Alimentación	85 - 265 V ca
Potencia	25 W

Nota: Encuadre de luz perfecto en mesas de trabajo o de esparcimiento.

NOM IP 20 85-265 3 000 K 1 750 lúmenes (Blanco cálido) 4 100 K 1 875 lúmenes (Blanco neutro) 25 W 36° CRI 90 2-3 step MACADAM IES Archivo Fotométrico



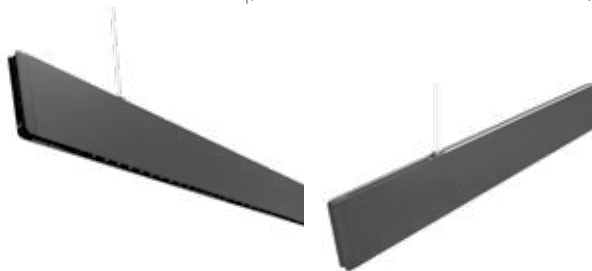
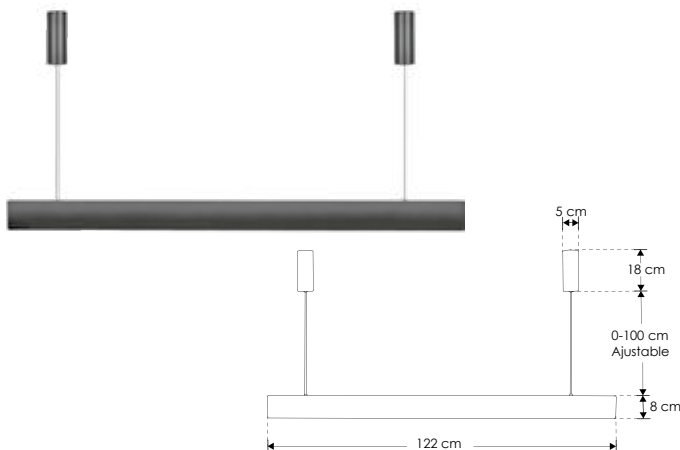
SUSPENDER / TECHO
LINEA PROFESIONAL



ILUSUPDOWN40WCCT [Acabado negro (CCT)]



NUEVO



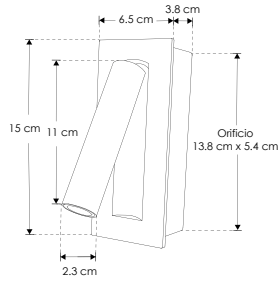
Material	Aluminio acabado negro
Lámpara	Luminario de LED suspendido para sobreponer en techo, incluye canopes
Ángulo de apertura	53° (luz directa) / 120° (luz indirecta)
Color de luz	Blanco cálido / Blanco neutro / Blanco
Alimentación	85 - 265 V ca
Potencia	40 W (30 W luz directa, 10 W luz indirecta)

Nota: Puede seleccionarse la TCC de manera independiente en la luz directa / indirecta desde el selector de cada Driver (Ver manual de operación).

NOM IP 20 (85-265) 3 000 K (Blanco cálido) 2 800 lúmenes (Blanco cálido) 4 000 K (Blanco neutro) 3 000 lúmenes (Blanco neutro) 5 500 K (Blanco) 3 200 lúmenes (Blanco) 40 W 53° 120° CRI 90 2-3 step MACADAM IES Archivo Fotométrico



NUEVO



Material	Aluminio acabado negro
Lámpara	Luminario para muros en uso interior (Incluye apagador)
Ángulo de apertura	30°
Color de luz	Blanco cálido
Alimentación	100 - 240 V ca
Potencia	2 W

Nota: Este producto es usado como elemento de iluminación y apoyo de lectura para muros y uso interior, incluye apagador.



COMERCIALES

ilumileds® / ilumileds.com.mx

SOBREPONER / PARED

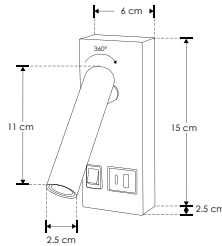
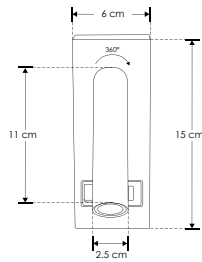


ILUMUSB2WWWB

[Acabado negro
(Blanco cálido)]

ILUMUSB2WWW

[Acabado blanco
(Blanco cálido)]



Material	Aluminio acabado negro / blanco
Lámpara	Luminario de pared con 1 puerto USB tipo A y 1 tipo C
Ángulo de apertura	38°
Color de luz	Blanco cálido
Alimentación	100 - 240 V ca
Potencia	2 W

Nota: Este producto es usado como elemento de iluminación y apoyo de lectura para muros y uso interior, incluye apagador y dos puertos de carga USB.
Puerto USB tipo A: 5Vcc 2 A máx / Puerto USB tipo C: 5Vcc 2 A máx



SOBREPONER / PARED

LÍNEA PROFESIONAL

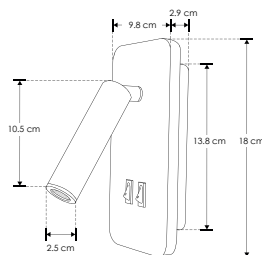
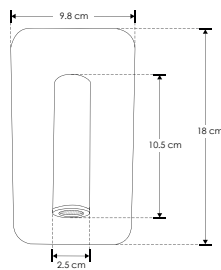


ILU510110WB

[Acabado negro
(Blanco cálido)]

ILU510110WW

[Acabado blanco
(Blanco cálido)]



Material	Aluminio acabado negro / blanco
Lámpara	Luminario de pared para sobreponer
Ángulo de apertura	45° luz directa, efecto perimetral luz indirecta
Color de luz	Blanco cálido
Alimentación	85 - 265 V ca
Potencia	10 W



SOBREPONER / SUSPENDER / TECHO

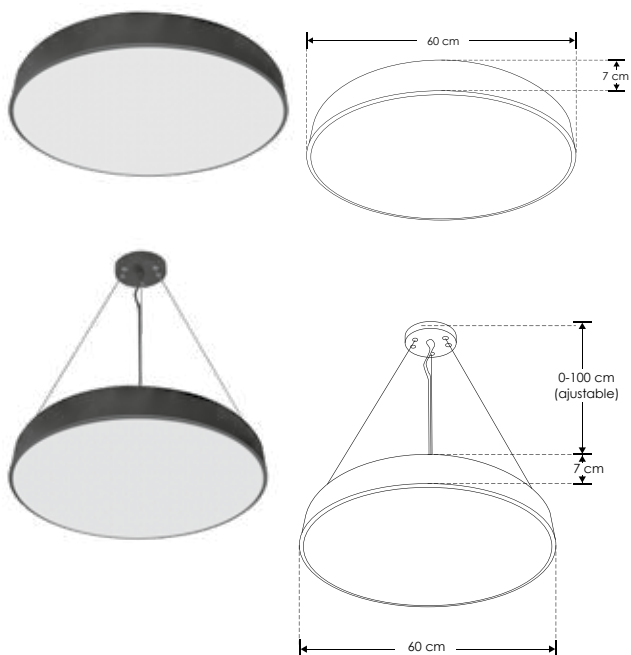


ILUDXX7012B55WW

[Acabado negro
(Blanco cálido)]

ILUDXX7012B55NW

[Acabado negro
(Blanco neutro)]



Material	Aluminio acabado negro
Lámpara	Luminario de sobreponer o suspender
Ángulo de apertura	180°
Color de luz	Blanco cálido / Blanco neutro
Alimentación	100 - 240 V ca
Potencia	55 W

Nota: Incluye accesorios para sobreponer y suspender



SOBREPONER / SUSPENDER / TECHO

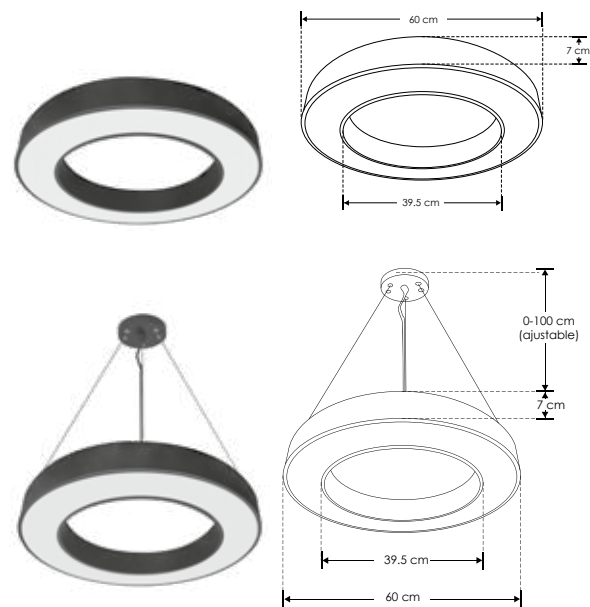


ILUDXX7010B48WW

[Acabado negro
(Blanco cálido)]

ILUDXX7010B48NW

[Acabado negro
(Blanco neutro)]



Material	Aluminio acabado negro
Lámpara	Luminario de sobreponer o suspender
Ángulo de apertura	180°
Color de luz	Blanco cálido / Blanco neutro
Alimentación	100 - 240 V ca
Potencia	48 W

Nota: Incluye accesorios para sobreponer y suspender



COMERCIALES

ilumileds® / ilumileds.com.mx

EMPOTRAR / SOBREPONER /
SUSPENDER / TECHO
LINEA PROFESIONAL

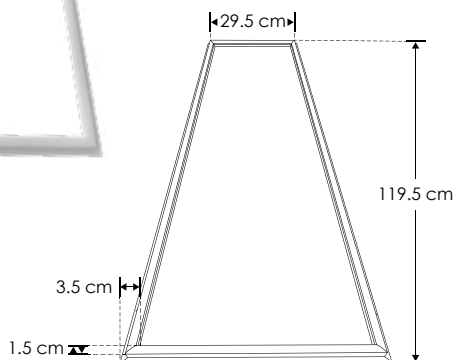


MARCO3012048WNW

[Acabado blanco
(Blanco neutro)]

MARCO3012048WW

[Acabado blanco
(Blanco)]



Material	Aluminio acabado blanco
Lámpara	Luminario tipo marco para plafón reticular o suspender
Ángulo de apertura	120°
Color de luz	Blanco neutro / Blanco
Alimentación	85 - 265 V ca
Potencia	48 W

Nota: Instalación suspendida con **ACCP606040WWE** (No incluido). El driver de este luminario es externo.



ACCP606040WWE

Cable de fijación de 1.5 m de largo, para luminario tipo marco, contiene 4 cables de acero con 8 soportes

NOM IP 20 85-265 4 100 K Blanco neutro FL 3 840 lúmenes Blanco neutro 6 000 K Blanco FL 4 320 lúmenes Blanco 48 W 120° 2-3 step MACADAM CRI 80

EMPOTRAR / SOBREPONER /
SUSPENDER / TECHO
LINEA PROFESIONAL



MARCO606048WWW

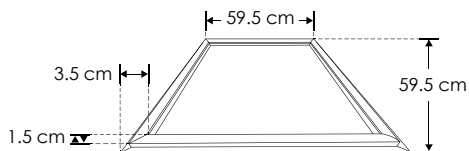
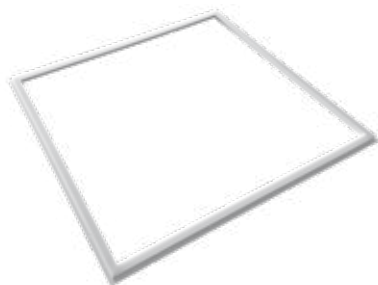
[Acabado blanco
(Blanco cálido)]

MARCO606048WNW

[Acabado blanco
(Blanco neutro)]

MARCO606048WW

[Acabado blanco
(Blanco)]



Material	Aluminio acabado blanco
Lámpara	Luminario tipo marco para plafón reticular o suspender
Ángulo de apertura	120°
Color de luz	Blanco cálido / Blanco neutro / Blanco
Alimentación	85 - 265 V ca
Potencia	48 W

Nota: Instalación suspendida con **ACCP606040WWE** (No incluido). El driver de este luminario es externo.



ACCP606040WWE

Cable de fijación de 1.5 m de largo, para luminario tipo marco, contiene 4 cables de acero con 8 soportes

NOM IP 20 85-265 3 000 K Blanco cálido FL 3 360 lúmenes Blanco cálido 4 100 K Blanco neutro FL 3 840 lúmenes Blanco neutro 6 000 K Blanco FL 4 320 lúmenes Blanco 48 W 120° 2-3 step MACADAM CRI 80

EMPOTRAR / SOBREPONER /
SUSPENDER / TECHO
LINEA PROFESIONAL

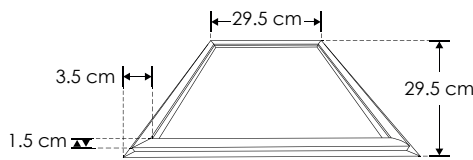
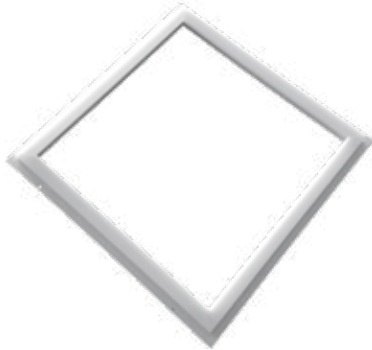


MARCO303020WNW

[Acabado blanco
(Blanco neutro)]

MARCO303020WW

[Acabado blanco
(Blanco)]



Material	Aluminio acabado blanco
Lámpara	Luminario tipo marco para plafón reticular o suspender
Ángulo de apertura	120°
Color de luz	Blanco neutro / Blanco
Alimentación	85 - 265 V ca
Potencia	20 W

Nota: Instalación suspendida con **ACCP606040WWE** (No incluido). El driver de este luminario es externo. Puede ser atenuable con el driver modelo **DD407030018W**



ACCP606040WWE

Cable de fijación de 1.5 m de largo, para luminario tipo marco, contiene 4 cables de acero con 8 soportes



EMPOTRAR / SOBREPONER /
SUSPENDER / TECHO
LINEA PROFESIONAL

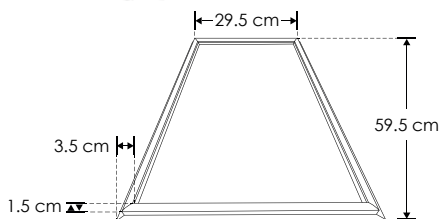


MARCO306030WNW

[Acabado blanco
(Blanco neutro)]

MARCO306030WW

[Acabado blanco
(Blanco)]



Material	Aluminio acabado blanco
Lámpara	Luminario tipo marco para plafón reticular o suspender
Ángulo de apertura	120°
Color de luz	Blanco neutro / Blanco
Alimentación	85 - 265 V ca
Potencia	30 W

Nota: Instalación suspendida con **ACCP606040WWE** (No incluido). El driver de este luminario es externo.



ACCP606040WWE

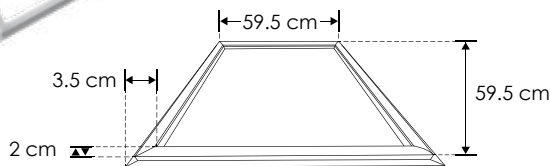
Cable de fijación de 1.5 m de largo, para luminario tipo marco, contiene 4 cables de acero con 8 soportes



EMPOTRAR / SOBREPONER /
SUSPENDER / TECHO
LINEA PROFESIONAL

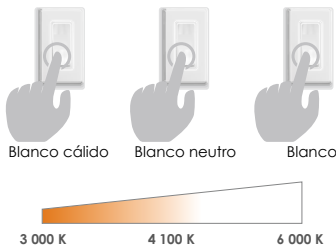


MARCO606036WCCT [Acabado blanco (CCT)]



Material	Aluminio acabado blanco
Lámpara	Luminario tipo marco para plafón reticular o suspender con cambio de temperatura de color mediante interruptor de pared
Ángulo de apertura	120°
Color de luz	Blanco cálido / Blanco neutro / Blanco
Alimentación	85 - 265 V ca
Potencia	36 W

En cada toque un cambio de color



Nota: Instalación suspendida con **ACCP606040WWE** (No incluido). El driver de este luminario es externo.



ACCP606040WWE

Cable de fijación de 1.5 m de largo, para luminario tipo marco, contiene 4 cables de acero con 8 soportes

NOM IP 20 85-265 3 000 K Blanco cálido 2 520 lúmenes Blanco cálido 4 100 K Blanco neutro 2 880 lúmenes Blanco neutro 6 000 K Blanco 3 240 lúmenes Blanco 36 W 120° CRI 80 2-3 step MACADAM

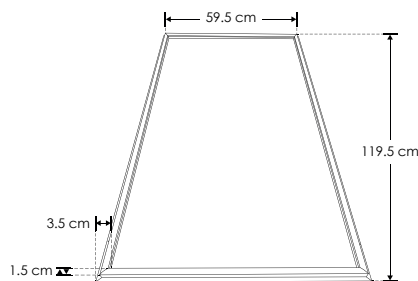
EMPOTRAR / SOBREPONER /
SUSPENDER / TECHO
LINEA PROFESIONAL



MARCO6012060WWW [Acabado blanco (Blanco cálido)]

MARCO6012060WNW [Acabado blanco (Blanco neutro)]

MARCO6012060WW [Acabado blanco (Blanco)]



Material	Aluminio acabado blanco
Lámpara	Luminario tipo marco para plafón reticular o suspender
Ángulo de apertura	120°
Color de luz	Blanco cálido / Blanco neutro / Blanco
Alimentación	85 - 265 V ca
Potencia	60 W

Nota: Instalación suspendida con **ACCP606040WWE** (No incluido). El driver de este luminario es externo.



ACCP606040WWE

Cable de fijación de 1.5 m de largo, para luminario tipo marco, contiene 4 cables de acero con 8 soportes

NOM IP 20 85-265 3 000 K Blanco cálido 4 200 lúmenes Blanco cálido 4 100 K Blanco neutro 4 800 lúmenes Blanco neutro 6 000 K Blanco 5 400 lúmenes Blanco 60 W 120° CRI 80 2-3 step MACADAM

SOBREPONER / TECHO
LÍNEA PROFESIONAL

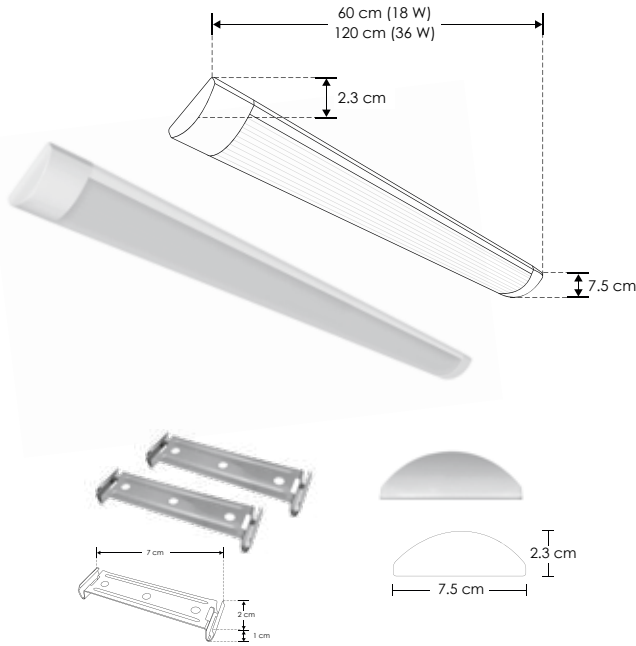


LUMLIN6018WWX

[Acabado blanco
(60 cm)]

LUMLIN12036WWX

[Acabado blanco
(120 cm)]



Material	Aluminio / Policarbonato
Lámpara	Luminario delgado tipo gabinete (Incluye grapas de fijación)
Ángulo de apertura	120°
Color de luz	Blanco
Alimentación	100 - 240 V ca
Potencia	18 / 36 W



INTERCONECTABLES



LUMINT100WW12W

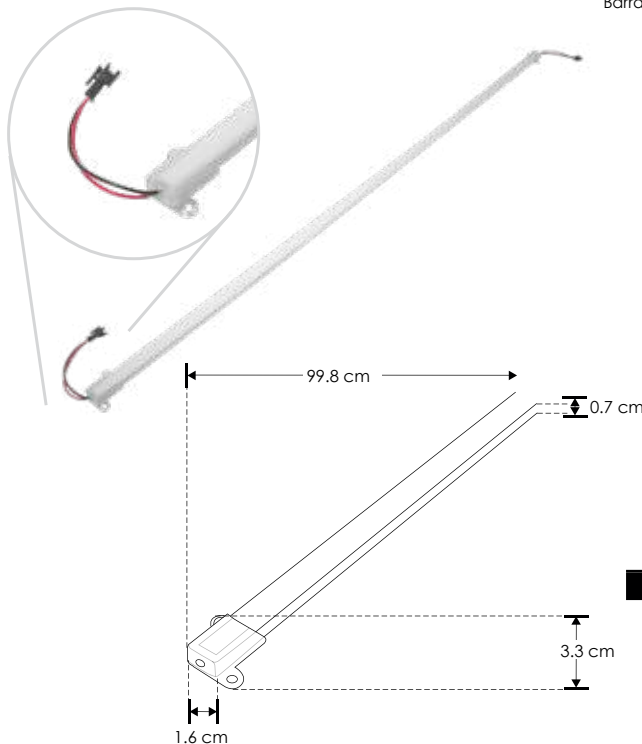
[Acabado blanco
(Blanco cálido)]

LUMINT100W12W

[Acabado blanco
(Blanco)]



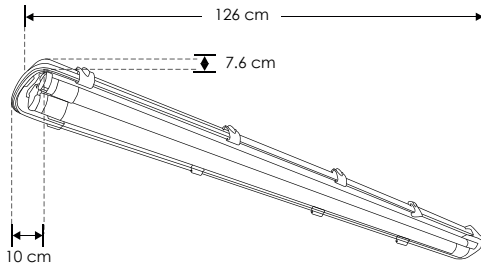
Barra Lineal Interconectable directa a 127 Vca



Material	Policarbonato / Cubierta de policarbonato / Tarjeta PCB de aluminio
Lámpara	Luminario interconectable slim de 1 m
Ángulo de apertura	120°
Color de luz	Blanco cálido / Blanco
Alimentación	100 - 150 V ca
Potencia	12 W

NOTA: No requiere fuente de alimentación externa, se conecta directo a 127 V ca.





Material	Policarbonato acabado gris con cubierta transparente
Lámpara	Luminario gabinete stanka a prueba de vapor con tubos transparentes de LEDs tipo T8 incluidos
Ángulo de apertura	120°
Color de luz	Blanco
Alimentación	100 - 265 V ca
Potencia	36 W

NOM IP 65 100-265 5 500 K Blanco 3 600 lúmenes Blanco 36 W 120° 80 CRI 3-4 step MACADAM PC POLICARBONATO RECOMENDADO ÁREAS HÚMEDAS Y LUGARES DE COSTA



EMPOTRAR

LÍNEA PROFESIONAL



ILURECP2WBWW

[Acabado negro
(Blanco cálido)]

ILURECP2WBNW

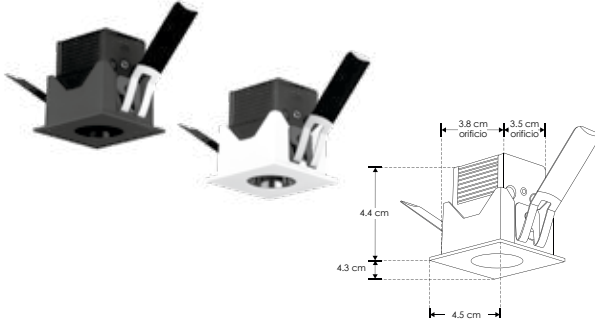
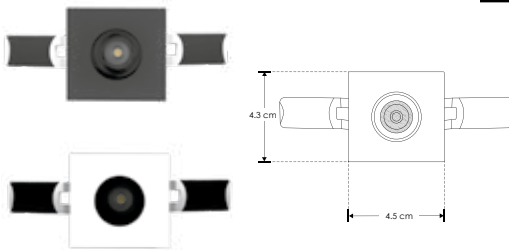
[Acabado negro
(Blanco neutro)]

ILURECP2WWW

[Acabado blanco
(Blanco cálido)]

ILURECP2WNW

[Acabado blanco
(Blanco neutro)]



Material	Aluminio acabado negro / blanco
Lámpara	Luminario de techo para empotrar, con LED marca Osram
Ángulo de apertura	36°
Color de luz	Blanco cálido / Blanco neutro
Alimentación	85 - 277 V ca
Potencia	2 W

Nota: Esta luminaria puede ser atenuable utilizando el driver modelo DD3W24600E * Se vende por separado. Consulte ficha en la sección de DRIVERS.



NOM IP 20 85-277 3 000 K Blanco cálido FL 150 lúmenes Blanco cálido 4 100 K Blanco neutro FL 160 lúmenes Blanco neutro 2 W 36° orificio 3.8x3.5 cm CRI 90 2-3 step MACADAM IES Archivo Fotométrico

EMPOTRAR

LÍNEA PROFESIONAL



ILURECP4WBWW

[Acabado negro
(Blanco cálido)]

ILURECP4WBNW

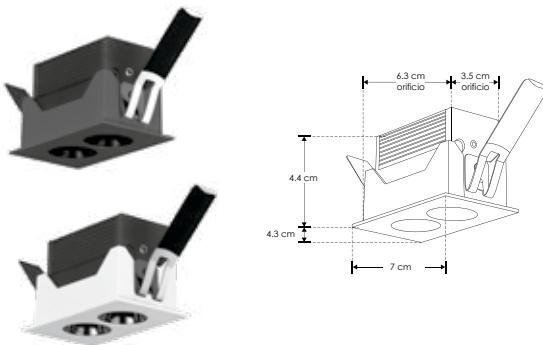
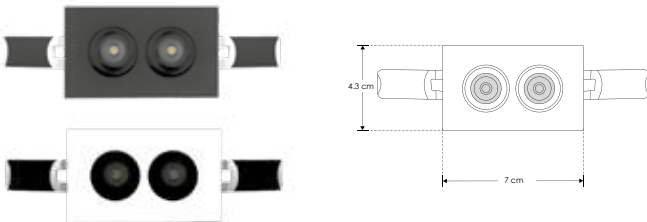
[Acabado negro
(Blanco neutro)]

ILURECP4WWW

[Acabado blanco
(Blanco cálido)]

ILURECP4WNW

[Acabado blanco
(Blanco neutro)]



Material	Aluminio acabado negro / blanco
Lámpara	Luminario de techo para empotrar, con LED marca Osram
Ángulo de apertura	36°
Color de luz	Blanco cálido / Blanco neutro
Alimentación	85 - 277 V ca
Potencia	4 W

Nota: Esta luminaria puede ser atenuable utilizando el driver modelo DD3W24600E * Se vende por separado. Consulte ficha en la sección de DRIVERS.



NOM IP 20 85-277 3 000 K Blanco cálido FL 300 lúmenes Blanco cálido 4 100 K Blanco neutro FL 420 lúmenes Blanco neutro 4 W 36° orificio 6.3x3.5 cm CRI 90 2-3 step MACADAM IES Archivo Fotométrico

EMPOTRAR

LÍNEA PROFESIONAL



ILURECP10WBWW

[Acabado negro
(Blanco cálido)]

ILURECP10WBNW

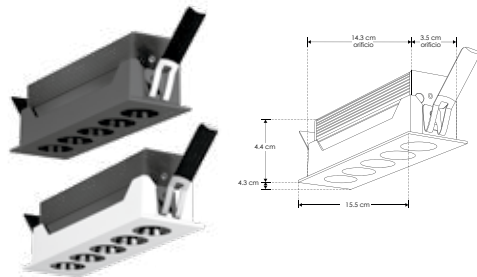
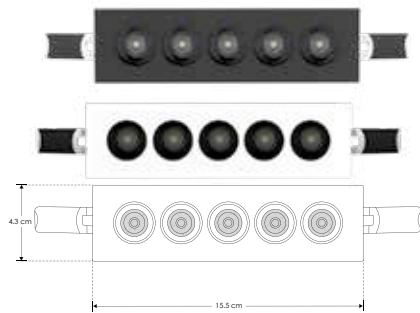
[Acabado negro
(Blanco neutro)]

ILURECP10WWW

[Acabado blanco
(Blanco cálido)]

ILURECP10WNW

[Acabado blanco
(Blanco neutro)]



Material	Aluminio acabado negro / blanco
Lámpara	Luminario de techo para empotrar, con LED marca Osram
Ángulo de apertura	36°
Color de luz	Blanco cálido / Blanco neutro
Alimentación	85 - 277 V ca
Potencia	10 W

Nota: Esta luminaria puede ser atenuable utilizando el driver modelo **DD92660015W**

* Se vende por separado. Consulte ficha en la sección de **DRIVERS**.



NOM IP 20 85-277 3 000 K Blanco cálido FL 750 lúmenes Blanco cálido 4 100 K Blanco neutro FL 800 lúmenes Blanco neutro 10 W 36° orificio 14.3x3.5 cm CRI 90 2-3 step MACADAM IES Archivo Fotométrico

EMPOTRAR

LÍNEA PROFESIONAL



ILURECP20WBWW

[Acabado negro
(Blanco cálido)]

ILURECP20WBNW

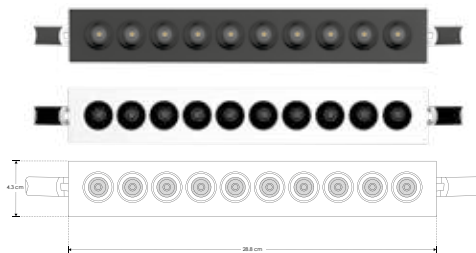
[Acabado negro
(Blanco neutro)]

ILURECP20WWW

[Acabado blanco
(Blanco cálido)]

ILURECP20WNW

[Acabado blanco
(Blanco neutro)]



Material	Aluminio acabado negro / blanco
Lámpara	Luminario de techo para empotrar, con LED marca Osram
Ángulo de apertura	36°
Color de luz	Blanco cálido / Blanco neutro
Alimentación	85 - 277 V ca
Potencia	20 W

Nota: Esta luminaria puede ser atenuable utilizando el driver modelo **DD204060020W**

* Se vende por separado. Consulte ficha en la sección de **DRIVERS**.



NOM IP 20 85-277 3 000 K Blanco cálido FL 1500 lúmenes Blanco cálido 4 100 K Blanco neutro FL 1600 lúmenes Blanco neutro 20 W 36° orificio 27.6x3.5 cm CRI 90 2-3 step MACADAM IES Archivo Fotométrico

EMPOTRAR

LINEA PROFESIONAL



ILURECPS6WBWW

[Acabado negro
(Blanco cálido)]

ILURECPS6WBNW

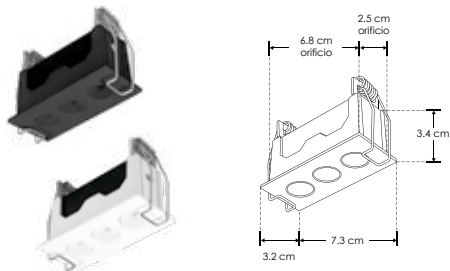
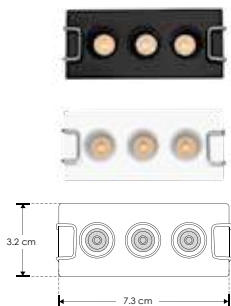
[Acabado negro
(Blanco neutro)]

ILURECPS6WWW

[Acabado blanco
(Blanco cálido)]

ILURECPS6WNW

[Acabado blanco
(Blanco neutro)]



Material Aluminio acabado negro / blanco

Lámpara Luminario de techo para empotrar

Ángulo de apertura 36°

Color de luz Blanco cálido / Blanco neutro

Alimentación 85 - 277 V ca

Potencia 6 W

Nota: Esta luminaria puede ser atenuable utilizando el driver modelo **DD9243007W**

* Se vende por separado. Consulte ficha en la sección de **DRIVERS**.



EMPOTRAR

LINEA PROFESIONAL



ILURECPS9WBWW

[Acabado negro
(Blanco cálido)]

ILURECPS9WBNW

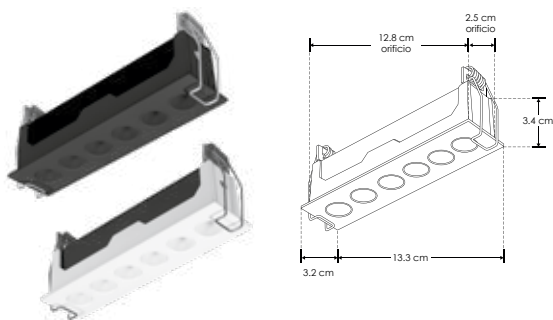
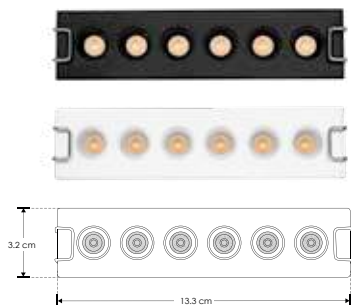
[Acabado negro
(Blanco neutro)]

ILURECPS9WWW

[Acabado blanco
(Blanco cálido)]

ILURECPS9WNW

[Acabado blanco
(Blanco neutro)]



Material Aluminio acabado negro / blanco

Lámpara Luminario de techo para empotrar

Ángulo de apertura 36°

Color de luz Blanco cálido / Blanco neutro

Alimentación 85 - 277 V ca

Potencia 9 W

Nota: Esta luminaria puede ser atenuable utilizando el driver modelo **DD5A18W1562300E**

o **DD204030012W**

* Se vende por separado. Consulte ficha en la sección de **DRIVERS**.



COMERCIALES

ilumileds® / ilumileds.com.mx

EMPOTRAR

LINEA PROFESIONAL



ILURECPS18WBWW

[Acabado negro (Blanco cálido)]

ILURECPS18WBNW

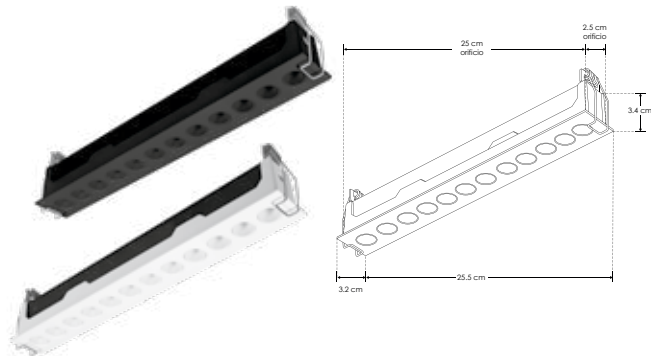
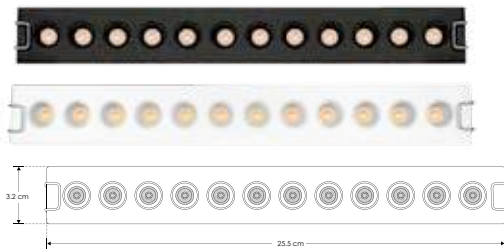
[Acabado negro (Blanco neutro)]

ILURECPS18WWW

[Acabado blanco (Blanco cálido)]

ILURECPS18WNW

[Acabado blanco (Blanco neutro)]



Material Aluminio acabado negro / blanco

Lámpara Luminario de techo para empotrar

Ángulo de apertura 36°

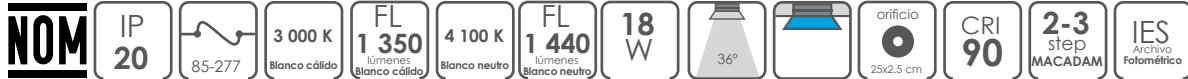
Color de luz Blanco cálido / Blanco neutro

Alimentación 85 - 277 V ca

Potencia 18 W

Nota: Esta luminaria puede ser atenuable utilizando el driver modelo **DD204060020W**

* Se vende por separado. Consulte ficha en la sección de **DRIVERS**.



EMPOTRAR

LINEA PROFESIONAL



ILURECPSD6WBWW

[Acabado negro (Blanco cálido)]

ILURECPSD6WBNW

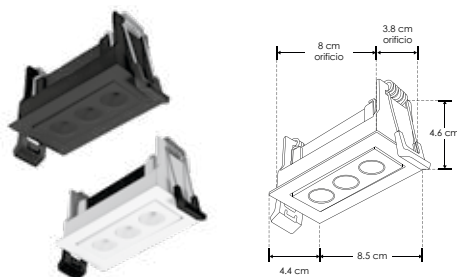
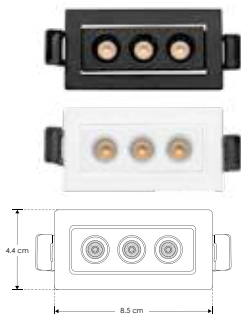
[Acabado negro (Blanco neutro)]

ILURECPSD6WWW

[Acabado blanco (Blanco cálido)]

ILURECPSD6WNW

[Acabado blanco (Blanco neutro)]



Material Aluminio acabado negro / blanco

Lámpara Luminario dirigible de techo para empotrar

Ángulo de apertura 36°

Color de luz Blanco cálido / Blanco neutro

Alimentación 85 - 277 V ca

Potencia 6 W

Nota: Esta luminaria puede ser atenuable utilizando el driver modelo **DD9243007W**

* Se vende por separado. Consulte ficha en la sección de **DRIVERS**.



EMPOTRAR

LÍNEA PROFESIONAL



ILURECPSD9WBWW

[Acabado negro
(Blanco cálido)]

ILURECPSD9WBNW

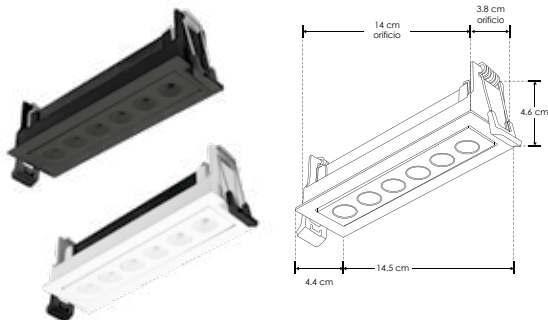
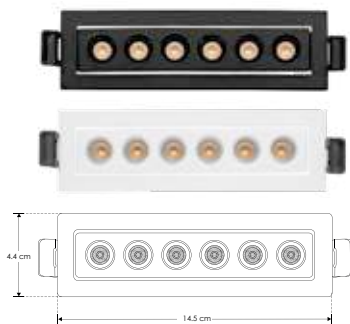
[Acabado negro
(Blanco neutro)]

ILURECPSD9WWW

[Acabado blanco
(Blanco cálido)]

ILURECPSD9WNW

[Acabado blanco
(Blanco neutro)]



Material	Aluminio acabado negro / blanco
Lámpara	Luminario dirigible de techo para empotrar
Ángulo de apertura	36°
Color de luz	Blanco cálido / Blanco neutro
Alimentación	85 - 277 V ca
Potencia	9 W

Nota: Esta luminaria puede ser atenuable utilizando el driver modelo **DD5A18W1562300E** o **DD204030012W**

* Se vende por separado. Consulte ficha en la sección de **DRIVERS**.



NOM IP 20 85-277 3 000 K Blanco cálido FL 675 lúmenes Blanco cálido 4 100 K Blanco neutro FL 720 lúmenes Blanco neutro 9 W 36° orificio 14x3.8 cm CRI 90 2-3 step MACADAM IES Archivo Fotométrico

EMPOTRAR

LÍNEA PROFESIONAL



ILURECPSD18WBWW

[Acabado negro
(Blanco cálido)]

ILURECPSD18WBNW

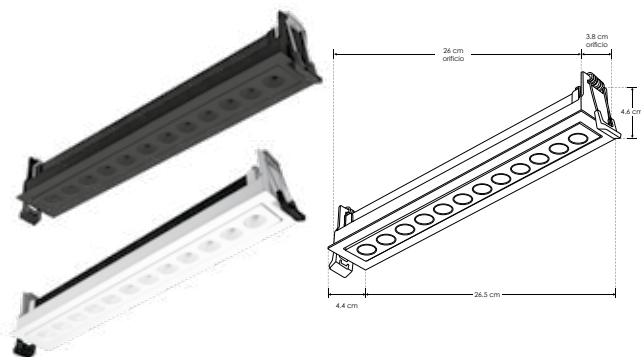
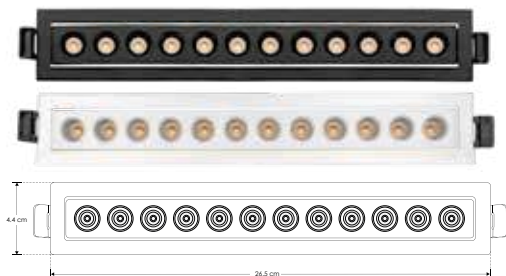
[Acabado negro
(Blanco neutro)]

ILURECPSD18WWW

[Acabado blanco
(Blanco cálido)]

ILURECPSD18WNW

[Acabado blanco
(Blanco neutro)]



Material	Aluminio acabado negro / blanco
Lámpara	Luminario dirigible de techo para empotrar
Ángulo de apertura	36°
Color de luz	Blanco cálido / Blanco neutro
Alimentación	85 - 277 V ca
Potencia	18 W

Nota: Esta luminaria puede ser atenuable utilizando el driver modelo **DD204060020W**

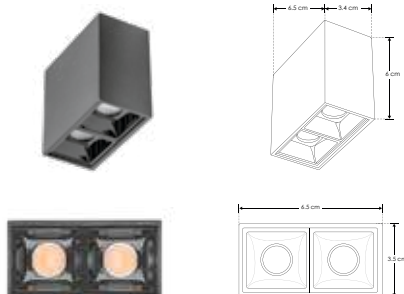
* Se vende por separado. Consulte ficha en la sección de **DRIVERS**.



NOM IP 20 85-277 3 000 K Blanco cálido FL 1 350 lúmenes Blanco cálido 4 100 K Blanco neutro FL 1 440 lúmenes Blanco neutro 18 W 36° orificio 26x3.8 cm CRI 90 2-3 step MACADAM IES Archivo Fotométrico

COMERCIALES

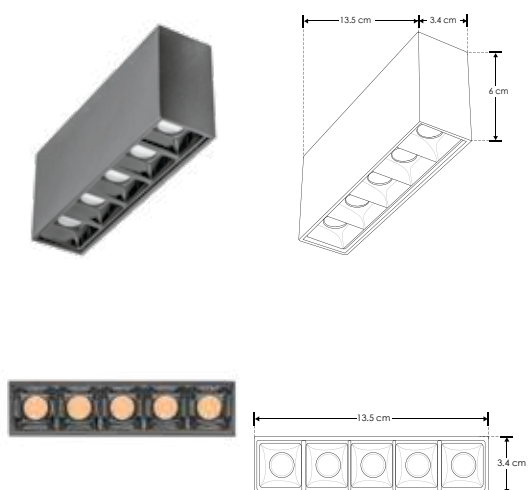
ilumileds® / ilumileds.com.mx



Material	Aluminio acabado negro
Lámpara	Luminario de LED puntual rectangular fijo para sobreponer
Ángulo de apertura	30°
Color de luz	Blanco cálido / Blanco neutro
Alimentación	100 - 265 V ca
Potencia	4 W

Nota: Esta luminaria puede ser atenuable utilizando el driver modelo **DD9243007W** (driver atenuable queda externo).

* Se vende por separado. Consulte ficha en la sección de DRIVERS.



Material	Aluminio acabado negro
Lámpara	Luminario de LED puntual rectangular fijo para sobreponer
Ángulo de apertura	30°
Color de luz	Blanco cálido / Blanco neutro
Alimentación	100 - 265 V ca
Potencia	10 W

Nota: Esta luminaria puede ser atenuable utilizando el driver modelo **DD254230010W** (driver atenuable queda externo).

* Se vende por separado. Consulte ficha en la sección de DRIVERS.



SOBREPONER
LINEA PROFESIONAL

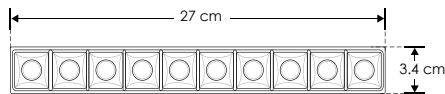
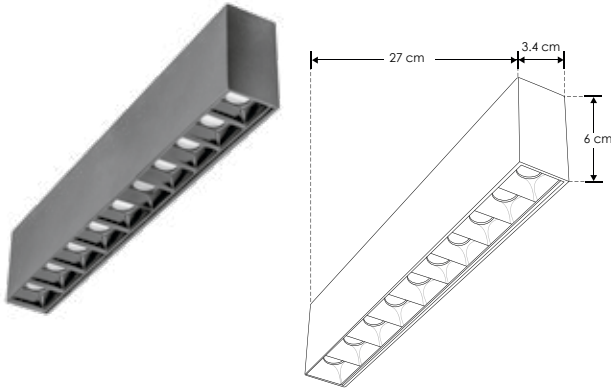


ILURASOB20WBWW

[Acabado negro
(Blanco cálido)]

ILURASOB20WBNW

[Acabado negro
(Blanco neutro)]



Material	Aluminio acabado negro
Lámpara	Luminario de LED puntual rectangular fijo para sobreponer
Ángulo de apertura	30°
Color de luz	Blanco cálido / Blanco neutro
Alimentación	100 - 265 V ca
Potencia	20 W

Nota: Sin DD compatible para convertir en atenuable

NOM IP 20 100-265 3 000 K (Blanco cálido) FL 1200 lúmenes (Blanco cálido) 4 100 K (Blanco neutro) FL 1300 lúmenes (Blanco neutro) 20 W 30° 90 CRI 2-3 step MACADAM IES Archivo Fotométrico

SOBREPONER
LINEA PROFESIONAL



ILURPSOB4WBWW

[Acabado negro
(Blanco cálido)]

ILURPSOB4WBNW

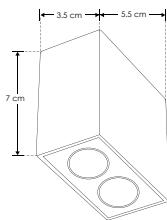
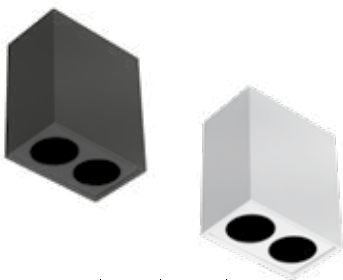
[Acabado negro
(Blanco neutro)]

ILURPSOB4WWW

[Acabado blanco
(Blanco cálido)]

ILURPSOB4WNW

[Acabado blanco
(Blanco neutro)]



Material	Aluminio acabado negro / blanco
Lámpara	Luminario de techo para sobreponer
Ángulo de apertura	36°
Color de luz	Blanco cálido / Blanco neutro
Alimentación	85 - 277 V ca
Potencia	4 W

Nota: Esta luminaria puede ser atenuable utilizando el driver modelo DD9243007W, DD3W911300E (driver atenuable queda externo).

* Se vende por separado. Consulte ficha en la sección de DRIVERS.



NOM IP 20 85-277 3 000 K (Blanco cálido) FL 300 lúmenes (Blanco cálido) 4 100 K (Blanco neutro) FL 320 lúmenes (Blanco neutro) 4 W 36° 90 CRI 2-3 step MACADAM IES Archivo Fotométrico

SOBREPONER

LÍNEA PROFESIONAL



ILURPSOB10WBWW

[Acabado negro
(Blanco cálido)]

ILURPSOB10WBNW

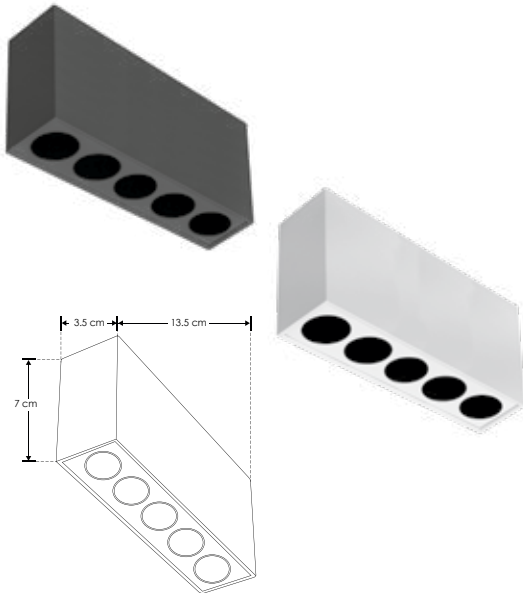
[Acabado negro
(Blanco neutro)]

ILURPSOB10WWW

[Acabado blanco
(Blanco cálido)]

ILURPSOB10WNW

[Acabado blanco
(Blanco neutro)]



Material Aluminio acabado negro / blanco

Lámpara Luminario de techo para sobreponer

Ángulo de apertura 36°

Color de luz Blanco cálido / Blanco neutro

Alimentación 85 - 277 V ca

Potencia 10 W

Nota: Esta luminaria puede ser atenuable utilizando el driver modelo **DD204030012W**, **DD254230010W**, **DD5A18W1562300E** (driver atenuable queda externo).

* Se vende por separado. Consulte ficha en la sección de **DRIVERS**.



SOBREPONER

LÍNEA PROFESIONAL



ILURPSOB20WBWW

[Acabado negro
(Blanco cálido)]

ILURPSOB20WBNW

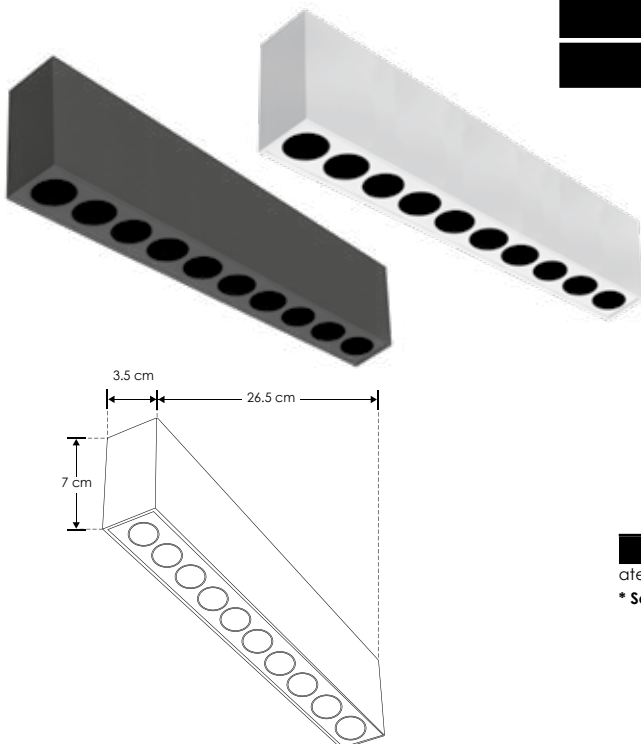
[Acabado negro
(Blanco neutro)]

ILURPSOB20WWW

[Acabado blanco
(Blanco cálido)]

ILURPSOB20WNW

[Acabado blanco
(Blanco neutro)]



Material Aluminio acabado negro / blanco

Lámpara Luminario de techo para sobreponer

Ángulo de apertura 36°

Color de luz Blanco cálido / Blanco neutro

Alimentación 85 - 277 V ca

Potencia 20 W

Nota: Esta luminaria puede ser atenuable utilizando el driver modelo **DD204060020W** (driver atenuable queda externo).

* Se vende por separado. Consulte ficha en la sección de **DRIVERS**.

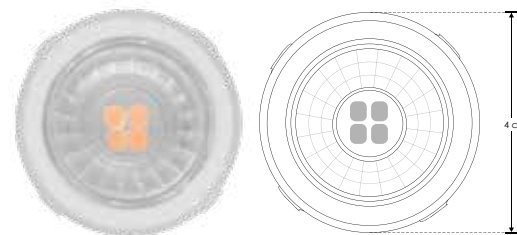


EMPOTRAR / PARED / TECHO



ILUMOD3WWWBNDP

[Acabado blanco
(Blanco cálido)]



Material Policarbonato acabado blanco

Base Plafón / Empotrar

Lámpara Módulo con arillos intercambiables

Ángulo de apertura 38°

Color de luz Blanco cálido

Alimentación 85 - 265 V ca

Potencia 3 W

Nota: Luminario de LED con cuatro arillos intercambiables incluidos (Arillo blanco, negro, plateado y dorado)



LINEA PROFESIONAL

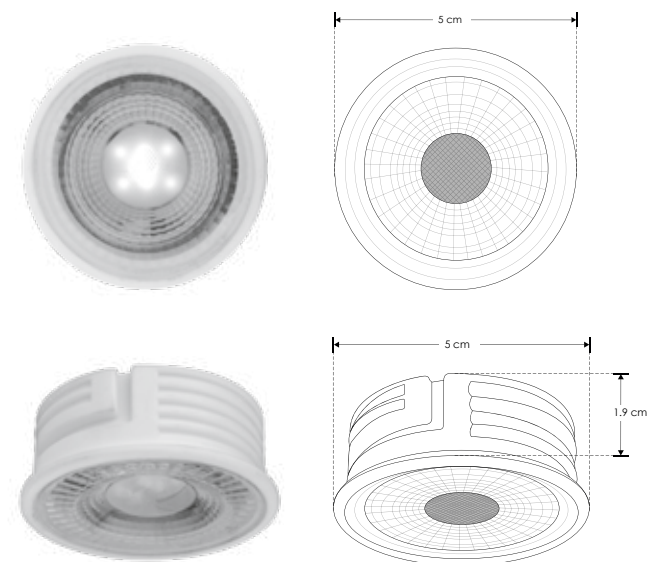


ILUMOD5WWWIP54

[Acabado blanco
(Blanco cálido)]

ILUMOD5WWWIP54

[Acabado blanco
(Blanco)]



Material Cerámica acabado blanco

Lámpara Módulo de LED de 5 W IP54

Ángulo de apertura 38° (Este varía de acuerdo con el difusor utilizado)

Color de luz Blanco cálido / Blanco

Alimentación 110 - 130 V ca

Potencia 5 W

Nota: Producto DOB, controlador y fuente luminosa comparten la misma placa, sensible a variaciones de voltaje o corriente, consulte manual de operación.



COMERCIALES

ilumileds® / ilumileds.com.mx

EMPOTRAR

LINEA PROFESIONAL

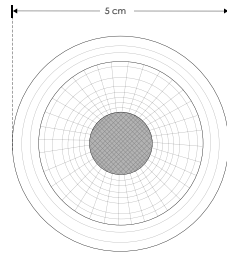
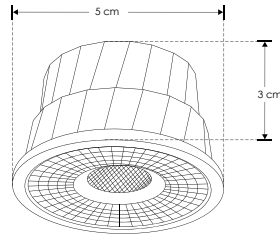


ILUMODPC7WW

[Acabado blanco (Blanco cálido)]

ILUMODPC7WW

[Acabado blanco (Blanco)]



Material	Policarbonato, acabado blanco
Lámpara	Módulo de LED de 7 W IP54
Ángulo de apertura	38° (Este varía de acuerdo con el difusor utilizado)
Color de luz	Blanco cálido / Blanco
Alimentación	110-130 V ca
Potencia	7 W

Nota: Compatible con todos los difusores de la línea iLumileds. Para uso en espacios con humedad o vapor.

NOM IP 54 38° 110-130 3 000 K Blanco cálido FL 490 lúmenes Blanco cálido 6 500 K Blanco FL 560 lúmenes Blanco 7 W CRI 90 PC POLICARBONATO 3-4 step MACADAM atenuable RECOMENDADO ÁREAS HÚMEDAS Y LUGARES DE COSTA

EMPOTRAR

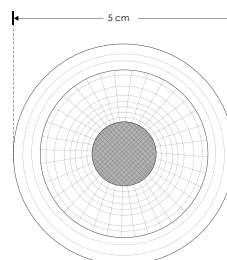
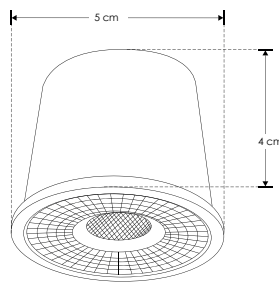
LINEA PROFESIONAL



ILUMODPC7WCCT

[Acabado blanco]

[TCC - 3 000K / 4 100 K / 6 000 K (Seleccionable mediante interruptor interno)]



Material	Policarbonato acabado blanco
Lámpara	Módulo de LED de 7 W IP54
Ángulo de apertura	38° (Este varía de acuerdo con el difusor utilizado)
Color de luz	Blanco cálido / Blanco neutro / Blanco
Alimentación	110-265 V ca
Potencia	7 W

Nota: Compatible con todos los difusores de la línea iLumileds. Para uso en espacios con humedad o vapor.

RECOMENDADO ÁREAS HÚMEDAS Y LUGARES DE COSTA

NOM IP 54 38° 110-265 3 000 K Blanco cálido FL 490 lúmenes Blanco cálido 4 100 K Blanco neutro FL 525 lúmenes Blanco neutro 6 000 K Blanco FL 560 lúmenes Blanco 7 W CRI 90 PC POLICARBONATO 3-4 step MACADAM

EMPOTRAR

LÍNEA PROFESIONAL

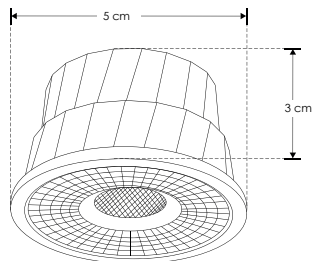
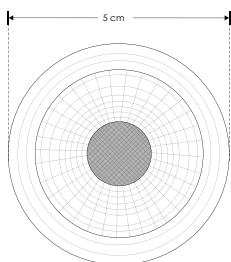


ILUMOD8WWIP54

[Acabado blanco
(Blanco cálido)]

ILUMOD8WWIP54

[Acabado blanco
(Blanco)]



Material Policarbonato acabado blanco

Lámpara Módulo de LED de 8 W IP54

Ángulo de apertura 38° (Este varía de acuerdo con el difusor utilizado)

Color de luz Blanco cálido / Blanco

Alimentación 110-130 V ca

Potencia 8 W

Nota: Compatible con atenuadores tipo TRIAC de 127 V ~

NOM

IP 54



3 000 K

FL 560
lúmenes
Blanco cálido

6 500 K

FL 640
lúmenes
Blanco

8 W



CRI 90



PC
POLICARBONATO

3-4
step
MACADAM

RECOMENDADO
ÁREAS HÚMEDAS Y
LUGARES DE COSTA

EMPOTRAR

LÍNEA PROFESIONAL



ILUMODPC8WWIP20

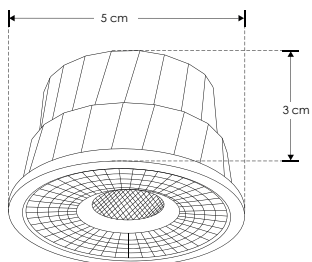
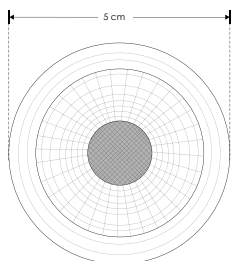
[Acabado blanco
(Blanco cálido)]

ILUMODPC8WNIP20

[Acabado blanco
(Blanco neutro)]

ILUMODPC8WWIP20

[Acabado blanco
(Blanco)]



Material Policarbonato acabado blanco

Lámpara Módulo de LED de 8 W IP20

Ángulo de apertura 38° (Este varía de acuerdo con el difusor utilizado)

Color de luz Blanco cálido / Blanco neutro / Blanco

Alimentación 110-130 V ca

Potencia 8 W

Nota: Compatible con atenuadores tipo TRIAC de 127 V ~

NOM

IP 20



3 000 K

FL 560
lúmenes
Blanco cálido

4 100 K

FL 600
lúmenes
Blanco neutro

6 500 K

FL 640
lúmenes
Blanco

8 W



CRI 90



PC
POLICARBONATO

3-4
step
MACADAM

COMERCIALES

ilumileds® / ilumileds.com.mx



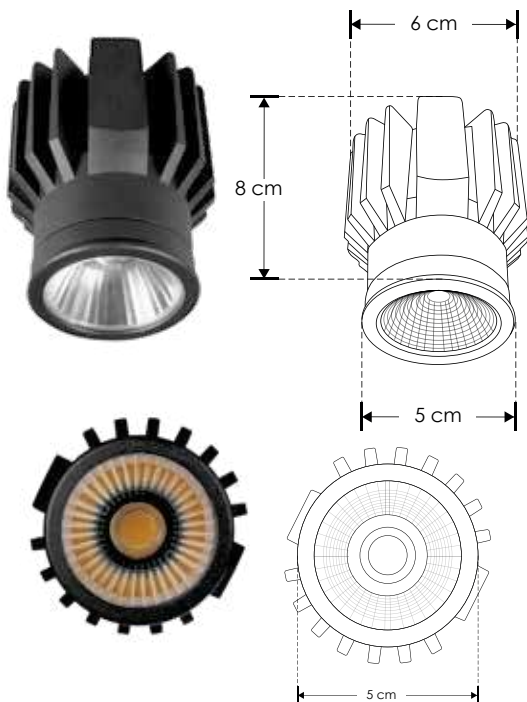
Material	Aluminio acabado blanco
Base	Plafón / Empotrar
Lámpara	Módulo de LED de 12 W
Ángulo de apertura	38° (Este varía de acuerdo con el difusor utilizado)
Color de luz	Blanco cálido / Blanco neutro
Alimentación	85 - 265 V ca
Potencia	12 W

Nota Este luminario puede ser atenuable utilizando el driver modelo DD204030012W.



* Se vende por separado. Consulte ficha en la sección de DRIVERS y CONTROLES

NOM IP 20 38° 85-265 3 000 K Blanco cálido FL 840 lúmenes Blanco cálido 4 100 K Blanco neutro FL 900 lúmenes Blanco neutro 12 W CRI 90 IES Archivo Fotométrico 3-4 step MACADAM

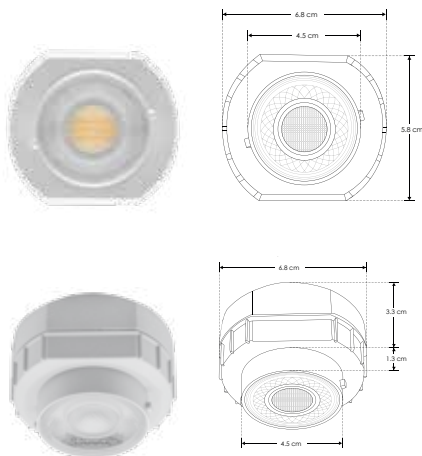


Material	Aluminio acabado negro
Lámpara	Módulo de LED de 18 W
Ángulo de apertura	38° (Este varía de acuerdo con el difusor utilizado)
Color de luz	Blanco cálido / Blanco neutro
Alimentación	100 - 240 V ca
Potencia	18 W

Nota Este luminario puede ser atenuable con el controlador (driver) modelos DD15A244584300E, DD5A18W1562300E, DD407030018W (No incluidos)



NOM IP 20 38° 100 - 240 3 000 K Blanco cálido FL 1 260 lúmenes Blanco cálido 4 100 K Blanco neutro FL 1 350 lúmenes Blanco neutro 18 W CRI 90 IES Archivo Fotométrico 3-4 step MACADAM

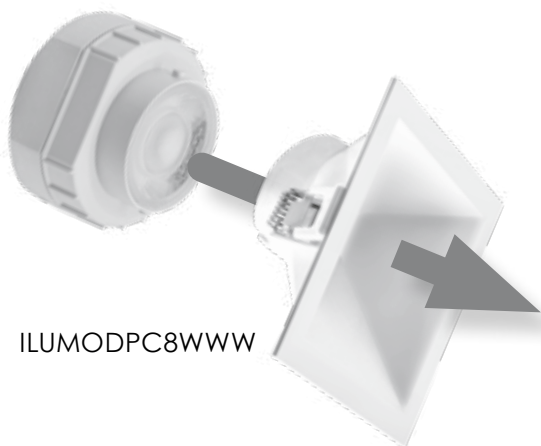


Material	Policarbonato acabado blanco
Lámpara	Módulo de LED de 8 W IP54
Ángulo de apertura	60° (Este varía de acuerdo con el difusor utilizado)
Color de luz	Blanco cálido
Alimentación	85-265 V ca
Potencia	8 W

accesorios: Compatible con los difusores de bajo UGR modelos ILUPCBAFLE8WWR, ILUPCBAFLE8WWC, ILUPCBAFLER8WWR, ILUPCBAFLER8WWC, ILUPCSOBRED8WW, ILUPCSOBRED8WB (No incluidos). Por su alto desempeño lumínico recomendado para dobles alturas.



Difusores

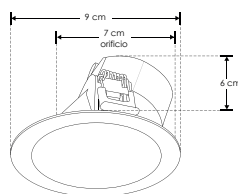


ILUMODPC8WWW

ILUPCBAFLE8WWC

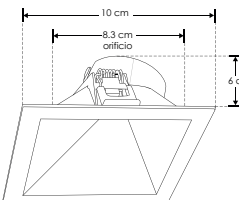
ILUPCBAFLE8WWR

orificio 7 cm
Difusor redondo para módulo de LED de 8W, tipo baffle antideslumbrante diagonal, policarbonato acabado blanco, IP54



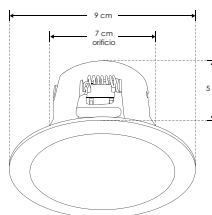
ILUPCBAFLE8WWC

orificio 8.3 cm
Difusor cuadrado para módulo de LED de 8W, tipo baffle antideslumbrante diagonal, policarbonato acabado blanco, IP54



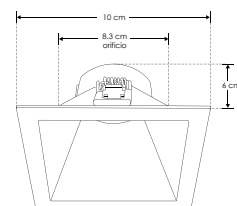
ILUPCBAFLER8WWR

orificio 7 cm
Difusor redondo para módulo de LED de 8W, tipo baffle antideslumbrante recto, policarbonato acabado blanco, IP54



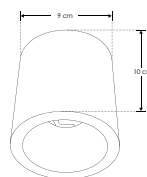
ILUPCBAFLER8WWC

orificio 8.3 cm
Difusor cuadrado para módulo de LED de 8W, tipo baffle antideslumbrante recto, policarbonato acabado blanco, IP54



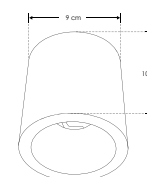
ILUPCSOBRED8WW

PC POLICARBONATO
Difusor redondo para módulo de LED de 8W, de sobreponer, policarbonato acabado blanco, IP54



ILUPCSOBRED8WB

PC POLICARBONATO
Difusor redondo para módulo de LED de 8W, de sobreponer, policarbonato acabado negro, IP54

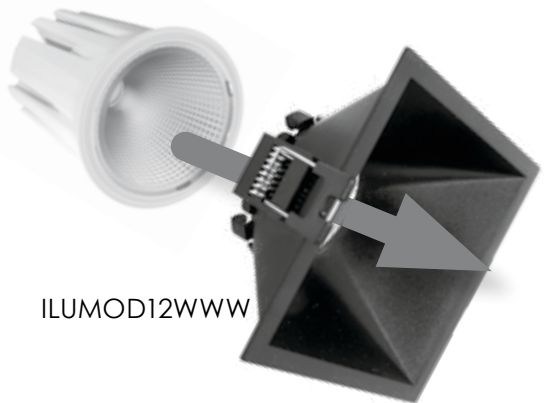


RECOMENDADO
ÁREAS HÚMEDAS Y
LUGARES DE COSTA

Nota: Los difusores no incluyen lámpara.



Difusores



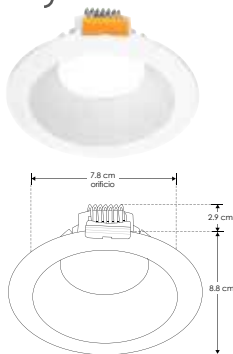
ILUMOD12WWW

ILUPCBAFLECE

ILU603WRABSE

orificio 7.8 cm
 Difusor redondo, semiprofundo fijo, policarbonato blanco para lámpara tipo dicroica MR16, GU10 o módulo de LEDs, incluye conector MR16. IP54

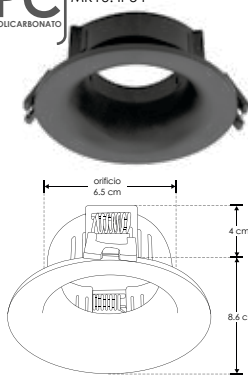
PC
 POLICARBONATO



ILUPC612BRE

orificio 6.5 cm
 Difusor para lámpara tipo dicroica MR16, GU10 o módulo de LED, redondo, semiprofundo fijo, de policarbonato negro, incluye conector MR16. IP54

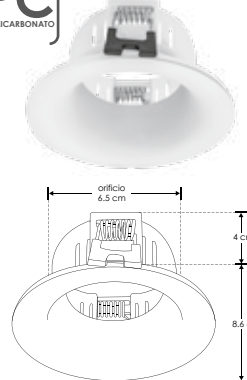
PC
 POLICARBONATO



ILUPC612WRE

orificio 6.5 cm
 Difusor para lámpara tipo dicroica MR16, GU10 o módulo de LED, redondo, semiprofundo fijo, de policarbonato blanco, incluye conector MR16. IP54

PC
 POLICARBONATO



NOTA: Este producto es usado como difusor de lámparas tipo MR16, GU10 cuyo diámetro sea igual a 5 cm y con módulos de LED (ILUMOD). Incluye base MR16. No incluye lámpara.



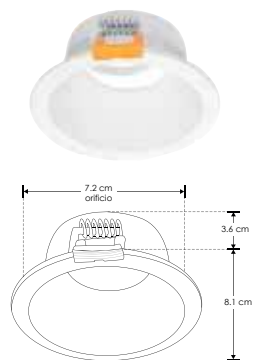
RECOMENDADO
ÁREAS HÚMEDAS Y
LUGARES DE COSTA

IP
54



ILU610WRE

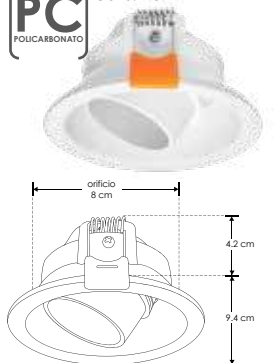
orificio 7.2 cm
 Difusor redondo, profundo fijo, aluminio blanco mate para lámpara tipo dicroica MR16, GU10 o módulo de LEDs, incluye conector MR16. IP20



ILUPC119DIRE

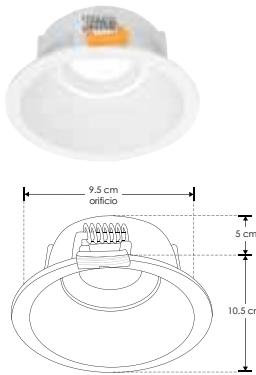
orificio 8 cm
 Difusor para lámpara tipo dicroica MR16, GU10 o módulo de LED, redondo, semiprofundo dirigible, policarbonato blanco, incluye conector GU10. IP54

PC
 POLICARBONATO



ILU611WRDIRE

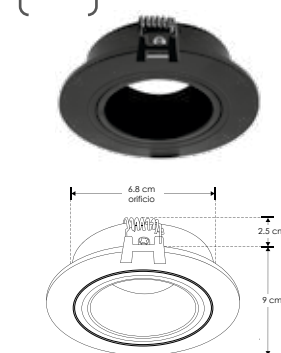
orificio 9.5 cm
 Difusor redondo, profundo dirigible aluminio blanco mate para lámpara tipo dicroica MR16, GU10 o módulo de LEDs, incluye conector MR16. IP20



ILUPCDIRBE

orificio 6.8 cm
 Difusor redondo, semiprofundo dirigible de policarbonato negro para lámpara tipo dicroica MR16, GU10 o módulo de LEDs, incluye conector MR16. IP54

PC
 POLICARBONATO

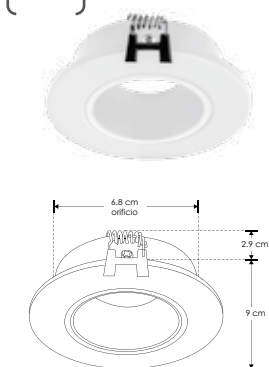


NOTA: Este producto es usado como difusor de lámparas tipo MR16, GU10 cuyo diámetro sea igual a 5 cm y con módulos de LED (ILUMOD). Incluye base GU10. Compatible con bote integral de 8,5cm. No incluye lámpara.

ILUPCDIRWE

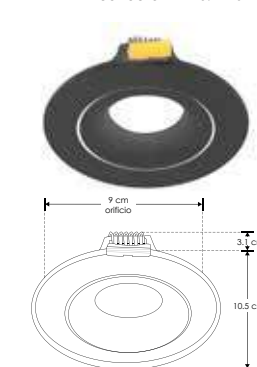
orificio 6.8 cm
 Difusor redondo, semiprofundo dirigible de policarbonato blanco para lámpara tipo dicroica MR16, GU10 o módulo de LEDs, incluye conector MR16. IP54

PC
 POLICARBONATO



ILU608BRDIRE

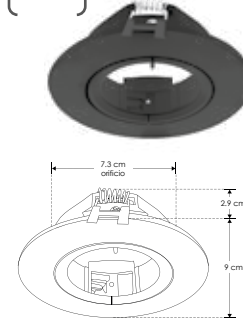
orificio 9 cm
 Difusor redondo, dirigible, aluminio negro mate para lámpara tipo dicroica MR16, GU10 o módulo de LEDs incluye conector MR16. IP20



ILUPCDIRDBE

orificio 7.3 cm
 Difusor redondo dirigible de policarbonato negro para lámpara tipo dicroica MR16, GU10 o módulo de LEDs, incluye conector MR16. IP54

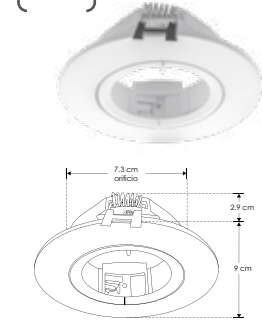
PC
 POLICARBONATO



ILUPCDIRDWE

orificio 7.3 cm
 Difusor redondo dirigible de policarbonato blanco para lámpara tipo dicroica MR16, GU10 o módulo de LEDs, incluye conector MR16. IP54

PC
 POLICARBONATO



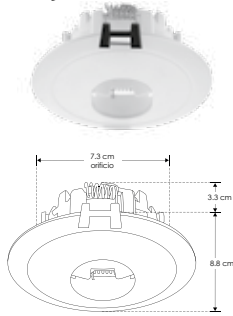
NOTA: No es necesario desmontar el difusor para realizar el cambio de la lámpara, se hace por la parte inferior.

NOTA: No es necesario desmontar el difusor para realizar el cambio de la lámpara, se hace por la parte inferior.

ILUPCWALLWE

orificio 7.3 cm
 Difusor redondo dirijible, wall-washer de policarbonato blanco para lámpara tipo dicroica MR16, GU10 o módulo de LEDs, incluye conector MR16. IP54

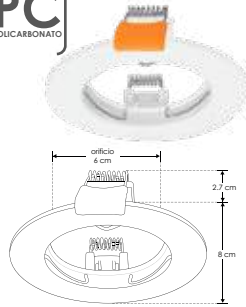
PC
 POLICARBONATO



ILUPC22WE

orificio 6 cm
 Difusor para lámpara tipo dicroica MR16, GU10 o módulo de LED, redondo, fijo, policarbonato blanco, incluye conector MR16. IP54

PC
 POLICARBONATO

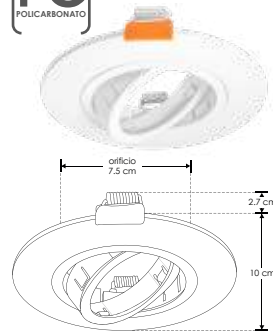


NOTA: Este producto es usado como difusor de lámparas tipo MR16, GU10 cuyo diámetro sea igual a 5 cm y con módulos de LED (ILUMOD). Incluye base MR16. No incluye lámpara.

ILUPC161DIRWE

orificio 7.5 cm
 Difusor para lámpara tipo dicroica MR16, GU10 o módulo de LED, redondo, dirijible, policarbonato blanco, incluye conector GU10. IP54

PC
 POLICARBONATO

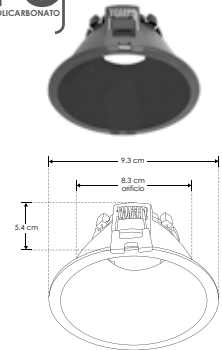


NOTA: Este producto es usado como difusor de lámparas tipo dicroica MR16, GU10 o módulo de LEDs. Incluye base GU10. Compatible con bote integral de 8.5 cm. No incluye lámpara.

ILUPCBAFLERBE

orificio 8.3 cm
 Difusor tipo bañe redondo antideslumbrante, policarbonato negro mate para lámpara tipo dicroica MR16, GU10 o módulo de LEDs, incluye conector MR16. IP54

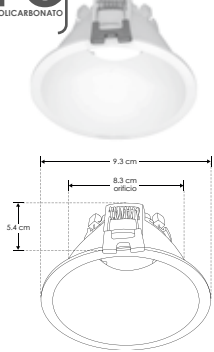
PC
 POLICARBONATO



ILUPCBAFLERWE

orificio 8.3 cm
 Difusor tipo bañe redondo antideslumbrante, policarbonato blanco mate para lámpara tipo dicroica MR16, GU10 o módulo de LEDs, incluye conector MR16. IP54

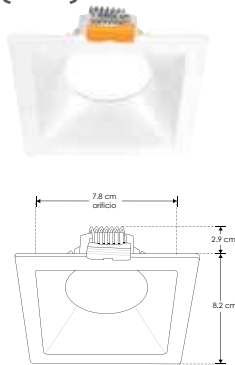
PC
 POLICARBONATO



ILU603WCABSE

orificio 7.8 cm
 Difusor cuadrado, semiprofundo fijo, policarbonato blanco para lámpara tipo dicroica MR16, GU10 o módulo de LEDs, incluye conector MR16. IP54

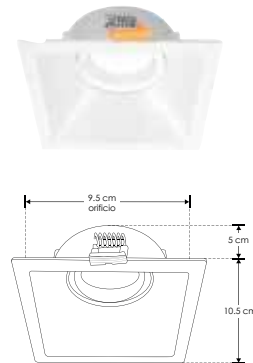
PC
 POLICARBONATO



ILU611WCDIRE

orificio 9.5 cm
 Difusor cuadrado, profundo dirijible aluminio blanco mate para lámpara tipo dicroica MR16, GU10 o módulo de LEDs, incluye conector MR16. IP20

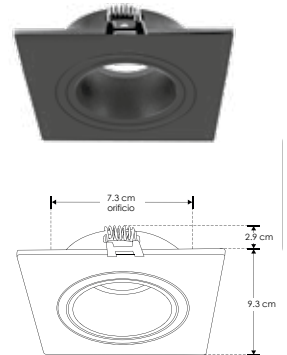
PC
 POLICARBONATO



ILUPCSQ1DIRBE

orificio 7.3 cm
 Difusor cuadrado, dirijible de policarbonato negro mate para lámpara tipo dicroica MR16, GU10 o módulo de LEDs, incluye conector MR16. IP54

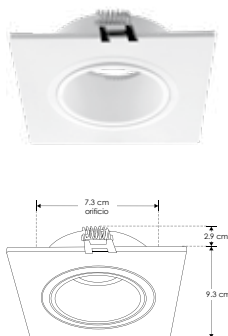
PC
 POLICARBONATO



ILUPCSQ1DIRWE

orificio 7.3 cm
 Difusor cuadrado, dirijible de policarbonato blanco para lámpara tipo dicroica MR16, GU10 o módulo de LEDs, incluye conector MR16. IP54

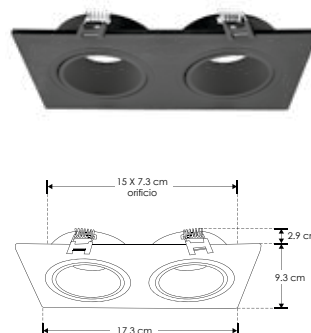
PC
 POLICARBONATO



ILUPCSQ2DIRBE

orificio 15x7.3 cm
 Difusor rectangular, dos cabezales dirijibles de policarbonato negro mate para lámpara tipo dicroica MR16, GU10 o módulo de LEDs, incluye 2 conectores MR16. IP54

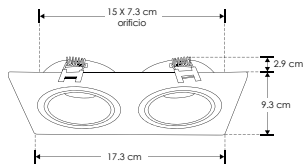
PC
 POLICARBONATO



ILUPCSQ2DIRWE



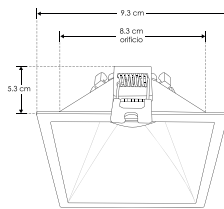
Difusor rectangular, dos cabezales dirigibles de policarbonato blanco para lámpara tipo dicroica MR16, GU10 o módulo de LEDs, incluye 2 conectores MR16. IP54



ILUPCBAFLECBE



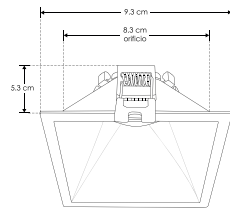
Difusor tipo bafe cuadrado antideslumbrante, policarbonato negro mate para lámpara tipo dicroica MR16, GU10 o módulo de LEDs, incluye conector MR16. IP54



ILUPCBAFLECWE



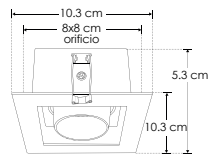
Difusor tipo bafe cuadrado antideslumbrante, policarbonato blanco mate para lámpara tipo dicroica MR16, GU10 o módulo de LEDs, incluye conector MR16. IP54



ILUTRIM1



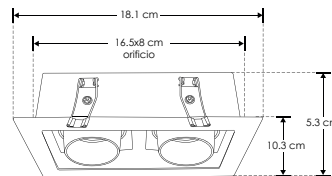
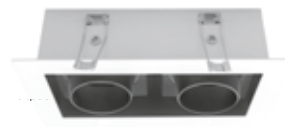
Difusor cuadrado, trimless un cabezal dirigible, aluminio blanco mate para lámpara tipo dicroica MR16, GU10 o módulo de LEDs, incluye conector MR16. IP20



ILUTRIM2



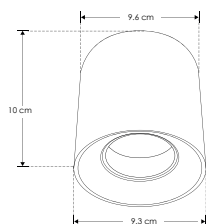
Difusor cuadrado, trimless dos cabezales dirigibles, aluminio blanco mate para lámpara tipo dicroica MR16, GU10 o módulo de LEDs, incluye 2 conectores MR16. IP20



ILUPCSOBREDBE



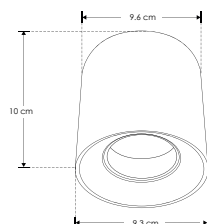
Difusor redondo dirigible para sobreponer de policarbonato negro para lámpara tipo dicroica MR16, GU10 o módulo de LEDs. Incluye conector MR16. IP54



ILUPCSOBREDWE



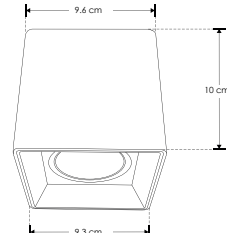
Difusor redondo dirigible para sobreponer de policarbonato blanco para lámpara tipo dicroica MR16, GU10 o módulo de LEDs. Incluye conector MR16. IP54



ILUPCSOBSQBE



Difusor cuadrado dirigible para sobreponer de policarbonato negro para lámpara tipo dicroica MR16, GU10 o módulo de LEDs. Incluye conector MR16. IP54



NOTA: Compatible solo con módulos de LEDs modelos:

ILUMOD5WWWIP54, ILUMOD5WWIP54, ILUMODPC7WWW, ILUMODPC7WW, ILUMODPC7WCCT, ILUMOD8WWWIP54, ILUMOD8WWIP54, ILUMODPC8WWWIP20, ILUMODPC8WNIP20, LUMODPC8WWIP20

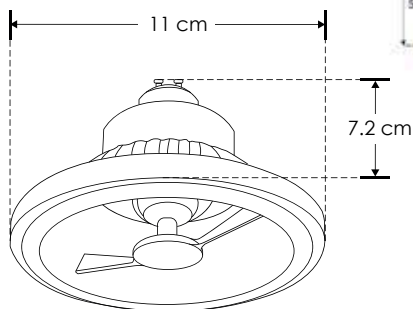
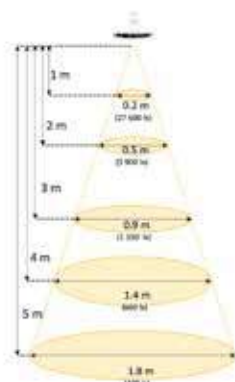


AR11111W27

[Acabado plateado
(Blanco cálido)]

AR11111WNW

[Acabado plateado
(Blanco neutro)]



Material Cerámica blanca con policarbonato plateado

Lámpara Lámpara LED (tipo AR111)

Ángulo de apertura 10°

Color de luz Blanco cálido / Blanco neutro

Alimentación 127-220 V ca

Potencia 11 W

Nota: Compatible con ILUPCAR111BE / ILUPCAR111WE . Atenuable con drimmers tipo TRIAC.



NOM

IP 20

10°

127-220

2 700 K
Blanco cálido

FL 770
lámparas
Blanco cálido

4 100 K
Blanco neutro

FL 825
lámparas
Blanco neutro

11 W

CRI 90

PC
POLICARBONATO

atenuable

EMPOTRAR / TECHO

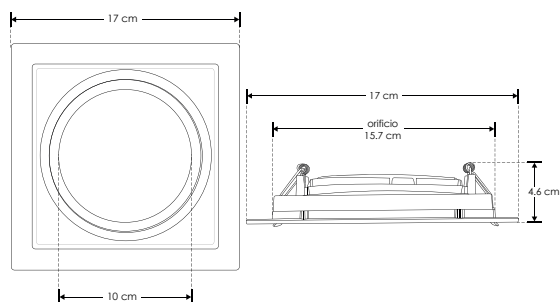
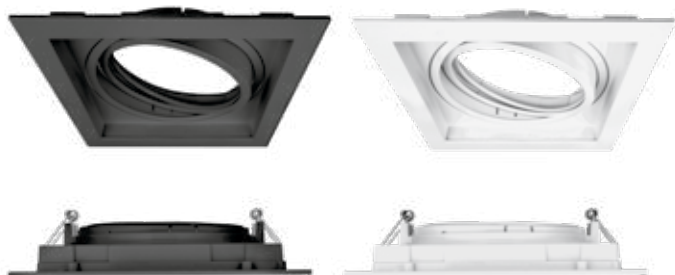


ILUPCAR111BE

[Acabado negro]

ILUPCAR111WE

[Acabado blanco]



Material Policarbonato acabado negro / blanco

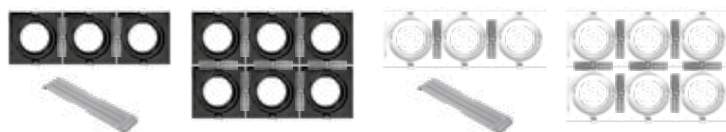
Base GU10 incluida

Lámpara Difusor cuadrado dirigitible de empotrar a techo

Alimentación 100 - 277 V ca

Potencia 50 W máx.

Nota: Compatible con AR11111W27 / AR11111WNW . Crea múltiples combinaciones con el accesorio CONPAR30AR111, se vende por separado.



NOM

IP 20

100-277

orificio
15.7 cm

EMPOTRAR / TECHO

LÍNEA PROFESIONAL

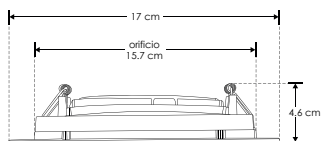
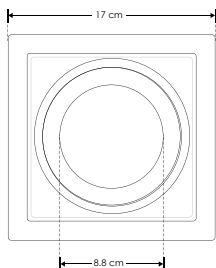


ILUPCPAR30BE

[Acabado negro]

ILUPCPAR30WE

[Acabado blanco]



Material	Policarbonato acabado negro / blanco
Base	E27 incluida
Lámpara	Difusor cuadrado dirigible de empotrar a techo
Alimentación	100 - 277 V ca
Potencia	50 W máx.

Nota: Crea múltiples combinaciones con el accesorio CONPAR30AR111, se vende por separado. Compatible con lámparas tipo PAR30 (No incluida)



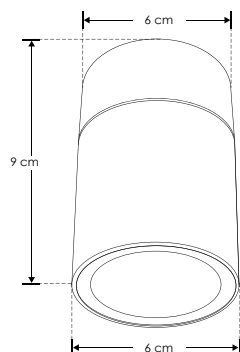
SOBREPONER / TECHO

LÍNEA PROFESIONAL



ILUPCSOBRPDL02BE

[Acabado negro]



Material	Policarbonato acabado negro
Base	GU10
Lámpara	Luminario para techo
Alimentación	277 V ca máx.
Potencia	10 W máx.

Nota: Verificar en manual compatibilidad con lámparas (no incluidas).



SOBREPONER / TECHO
LINEA PROFESIONAL

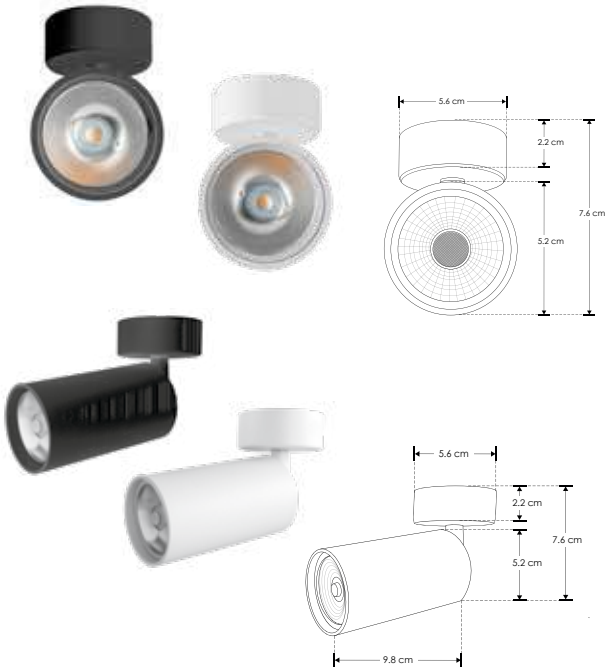


ILU038GU10B

[Acabado negro]

ILU038GU10W

[Acabado blanco]



Material Aluminio acabado negro / blanco

Base GU10

Lámpara Luminario de sobreponer

Alimentación 277 V ca máx.

Potencia 35 W máx.

Nota: Verificar en manual compatibilidad con lámparas (no incluidas).



EMPOTRAR / TECHO
LINEA PROFESIONAL

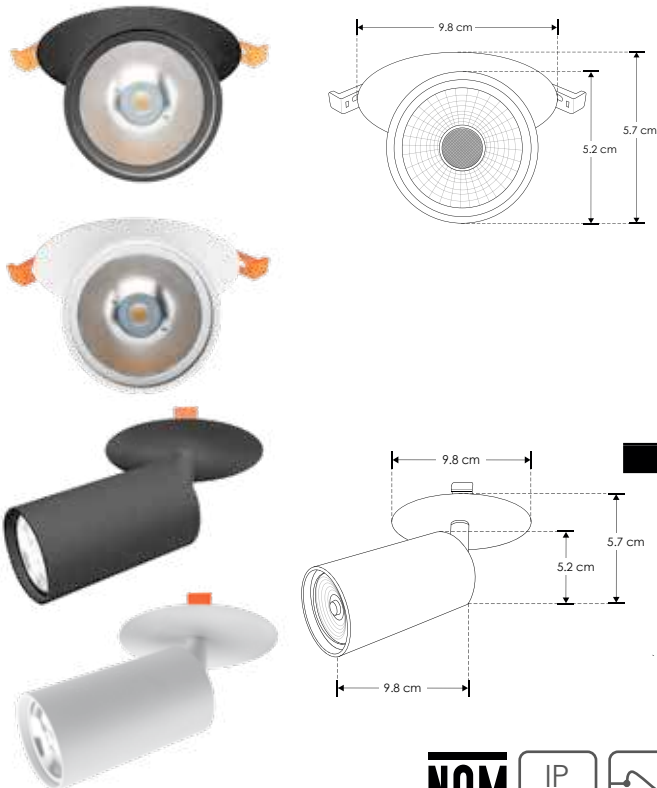


ILU038RGU10B

[Acabado negro]

ILU038RGU10W

[Acabado blanco]



Material Aluminio acabado negro / blanco

Base GU10

Lámpara Luminario de empotrar

Alimentación 277 V ca máx.

Potencia 35 W máx.

Nota: Verificar en manual compatibilidad con lámparas (no incluidas).



EMPOTRAR / TECHO

LÍNEA PROFESIONAL



ILUDOWNCYR12WWW 12 W [(Blanco cálido)]

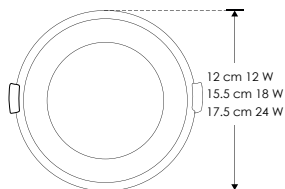
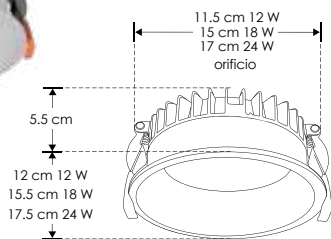
ILUDOWNCYR12WNW 12 W [(Blanco neutro)]

ILUDOWNCYR18WWW 18 W [(Blanco cálido)]

ILUDOWNCYR18WNW 18 W [(Blanco neutro)]

ILUDOWNCYR24WWW 24 W [(Blanco cálido)]

ILUDOWNCYR24WNW 24 W [(Blanco neutro)]



Material Aluminio y policarbonato acabado blanco

Lámpara Luminario tipo DOWN-LIGHT para empotrar

Ángulo de apertura 120°

Color de luz Blanco cálido / Blanco neutro

Alimentación 85-265 V ca

Potencia 12 W / 18 W / 24 W

12 W	3 000 K Blanco cálido	FL 840 lúmenes Blanco cálido	4 100 K Blanco neutro	FL 960 lúmenes Blanco neutro	orificio 11.5 cm
18 W	3 000 K Blanco cálido	FL 1 260 lúmenes Blanco cálido	4 100 K Blanco neutro	FL 1 440 lúmenes Blanco neutro	orificio 15 cm
24 W	3 000 K Blanco cálido	FL 1 680 lúmenes Blanco cálido	4 100 K Blanco neutro	FL 1 920 lúmenes Blanco neutro	orificio 17 cm

NOM

IP 20

85-265

120°

CRI 80

2-3 step
MACADAM

24 W

3 000 K
Blanco cálido

FL 1 680
lúmenes
Blanco cálido

4 100 K
Blanco neutro

FL 1 920
lúmenes
Blanco neutro

orificio
17 cm

EMPOTRAR / TECHO

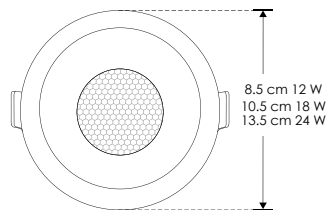
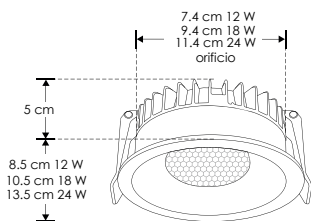
LÍNEA PROFESIONAL



ILUDOWNCCT12WHO [Acabado blanco (12 W, CCT)]

ILUDOWNCCT18WHO [Acabado blanco (18 W, CCT)]

ILUDOWNCCT24WHO [Acabado blanco (24 W, CCT)]



Material Aluminio acabado blanco

Lámpara Luminario redondo de empotrar en techo con posibilidad de cambiar la temperatura de color mediante selector

Ángulo de apertura 60°

Color de luz Blanco cálido / Blanco neutro / Blanco

Alimentación 85 - 277 V ca

Potencia 12 W / 18 W / 24 W

accesorios: Puede cambiarse el filtro Louver Honey por uno acabado negro (no incluido, se vende por separado). Modelos: ILU12WHONEYB, ILU18WHONEYB, ILU24WHONEYB



12 W	FL 720 lúmenes Blanco cálido	FL 780 lúmenes Blanco neutro	FL 840 lúmenes Blanco	orificio 7.4 cm
18 W	FL 1 080 lúmenes Blanco cálido	FL 1 170 lúmenes Blanco neutro	FL 1 260 lúmenes Blanco	orificio 9.4 cm
24 W	FL 1 440 lúmenes Blanco cálido	FL 1 560 lúmenes Blanco neutro	FL 1 680 lúmenes Blanco	orificio 11.4 cm

NOM

IP 20

85 - 277

3 000 K
Blanco cálido

4 000 K
Blanco neutro

6 000 K
Blanco

60°

CRI 90

UGR 19

3-4 step
MACADAM

24 W

FL 1 440
lúmenes
Blanco cálido

FL 1 560
lúmenes
Blanco neutro

FL 1 680
lúmenes
Blanco

orificio
11.4 cm

EMPOTRAR / TECHO

LÍNEA PROFESIONAL



ILUDOWNCCT12WHOB

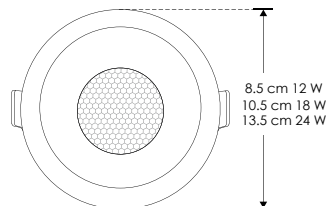
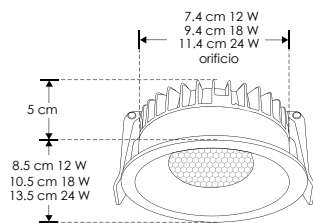
[Acabado negro
(12 W, CCT)]

ILUDOWNCCT18WHOB

[Acabado negro
(18 W, CCT)]

ILUDOWNCCT24WHOB

[Acabado negro
(24 W, CCT)]



Material	Aluminio acabado negro
Lámpara	Luminario redondo de empotrar en techo con posibilidad de cambiar la temperatura de color mediante selector
Ángulo de apertura	60°
Color de luz	Blanco cálido / Blanco neutro / Blanco
Alimentación	85 – 277 V ca
Potencia	12 W / 18 W / 24 W

12 W	FL 720 lúmenes Blanco cálido	FL 780 lúmenes Blanco neutro	FL 840 lúmenes Blanco	orificio 7.4 cm
18 W	FL 1 080 lúmenes Blanco cálido	FL 1 170 lúmenes Blanco neutro	FL 1 260 lúmenes Blanco	orificio 9.4 cm
24 W	FL 1 440 lúmenes Blanco cálido	FL 1 560 lúmenes Blanco neutro	FL 1 680 lúmenes Blanco	orificio 11.4 cm

NOM

IP 20

85 - 277

3 000 K
Blanco cálido

4 000 K
Blanco neutro

6 000 K
Blanco

60°

CRI 90

UGR 19

3-4 step
MACADAM

24 W

FL 1 440
lúmenes
Blanco cálido

FL 1 560
lúmenes
Blanco neutro

FL 1 680
lúmenes
Blanco

orificio
11.4 cm

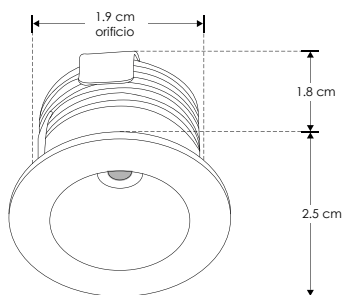
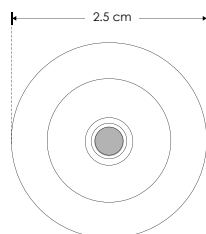
EMPOTRAR

LÍNEA PROFESIONAL



ILUEDY21

[Acabado blanco
(Blanco cálido)]



Material	Aluminio acabado blanco
Lámpara	Luminario de empotrar
Ángulo de apertura	120°
Color de luz	Blanco cálido
Alimentación	85 - 265 V ca
Potencia	1 W

NOM

IP 20

CRI 80

3-4 step
MACADAM

3 000 K
Blanco cálido

FL 60
lúmenes
Blanco cálido

120°

orificio
1.9 cm

85 - 265

1 W

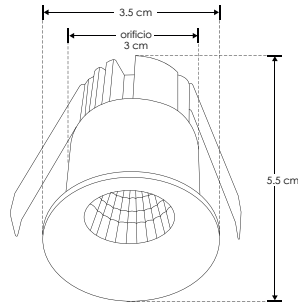
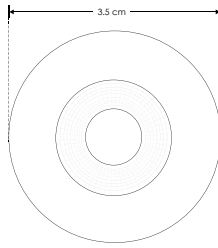
EMPOTRAR

LINEA BAJO COSTO



ILURM17E

[Acabado blanco
(Blanco cálido)]



Material Aluminio acabado blanco

Lámpara Luminario de empotrar

Ángulo de apertura 35°

Color de luz Blanco cálido

Alimentación 85 - 265 V ca

Potencia 3 W

NOM

IP 20

CRI 80

3-4 step MACADAM

3 000 K
Blanco cálido

FL 240
lúmenes
Blanco cálido

35°

orificio
3 cm

85-265

3 W

LINEA BAJO COSTO

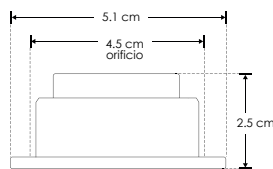
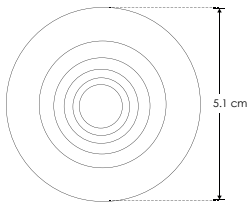


ILUNOV3WWDIR

[Acabado blanco
(Blanco cálido)]



EMPOTRAR



Material Aluminio acabado blanco

Lámpara Luminario de empotrar dirigible redondo

Ángulo de apertura 120°

Color de luz Blanco cálido

Alimentación 100 - 240 V ca

Potencia 3 W

NOM

IP 20

CRI 80

3-4 step MACADAM

3 000 K
Blanco cálido

FL 180
lúmenes
Blanco cálido

120°

orificio
4.5 cm

100-240

3 W

EMPOTRAR / TECHO

LÍNEA PROFESIONAL

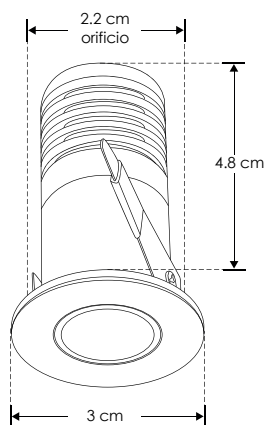
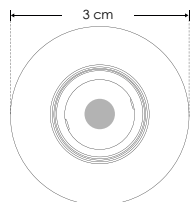


ILUSPOTN3WWW

[Acabado negro
(Blanco cálido)]

ILUSPOTN3WNW

[Acabado negro
(Blanco neutro)]



Material	Aluminio acabado negro
Lámpara	Luminario de empotrar en techo
Ángulo de apertura	8°
Color de luz	Blanco cálido / Blanco neutro
Alimentación	85 - 265 V ca
Potencia	3 W

NOTA: Ángulo de luz concentrado 8°. Puede convertirse en atenuable con el Driver modelo DD3W2460E



NOM

CRI 90

3-4 step MACADAM

3 000 K
Blanco cálido

FL 240
lúmenes
Blanco cálido

4 100 K
Blanco neutro

FL 255
lúmenes
Blanco neutro



EMPOTRAR / TECHO

LÍNEA PROFESIONAL

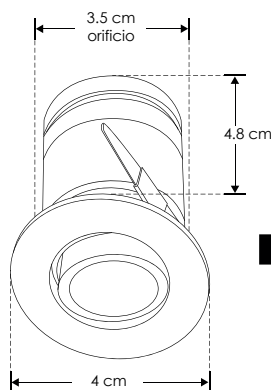
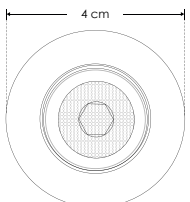


ILUSPOTN5WWW

[Acabado negro
(Blanco cálido)]

ILUSPOTN5WNW

[Acabado negro
(Blanco neutro)]



Material	Aluminio acabado negro
Lámpara	Luminario de empotrar en techo
Ángulo de apertura	15°
Color de luz	Blanco cálido / Blanco neutro
Alimentación	85 - 265 V ca
Potencia	5 W

NOTA: Ángulo de luz concentrado 15°.

NOM

CRI 90

3-4 step MACADAM

3 000 K
Blanco cálido

FL 400
lúmenes
Blanco cálido

4 100 K
Blanco neutro

FL 425
lúmenes
Blanco neutro



EMPOTRAR / TECHO

LÍNEA PROFESIONAL

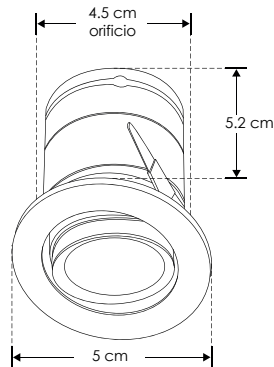
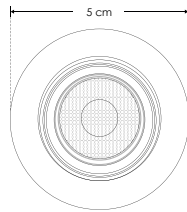


ILUSPOTN7WWW

[Acabado negro
(Blanco cálido)]

ILUSPOTN7WNW

[Acabado negro
(Blanco neutro)]



Material	Aluminio acabado negro
Lámpara	Luminario de empotrar en techo
Ángulo de apertura	15°
Color de luz	Blanco cálido / Blanco neutro
Alimentación	85 - 265 V ca
Potencia	7 W

NOTA: Ángulo de luz concentrado 15°.

NOM

CRI 90

3-4 step MACADAM

3 000 K
Blanco cálido

FL 560
lúmenes
Blanco cálido

4 100 K
Blanco neutro

FL 595
lúmenes
Blanco neutro



orificio
4.5 cm

IP 20



7 W



EMPOTRAR / SOBREPONER

LÍNEA PROFESIONAL

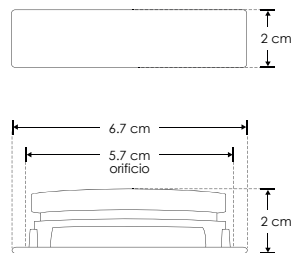
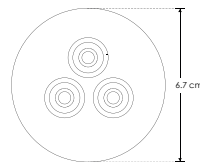


ILUK605ABA

[Cubierta negra
(Blanco cálido)]

ILUK605ASNA

[Cubierta aluminio
(Blanco neutro)]



Material	Aluminio / Cubierta de plástico
Lámpara	Luminario de empotrar / sobreponer (Incluye arillo para sobreponer)
Ángulo de apertura	45°
Color de luz	Blanco cálido / Blanco neutro
Alimentación	3 - 12 V cc 350 mA (No incluye driver)
Potencia	3 W

NOTA: Driver se vende por separado



HYLED350MA03SN

Aterrizado

NOM

CRI 80

3-4 step MACADAM

IP 20



3 W

3 000 K
Blanco cálido

FL 200
lúmenes
Blanco cálido

4 100 K
Blanco neutro

FL 220
lúmenes
Blanco neutro

3-12 V cc

orificio
5.7 cm



EMPOTRAR / SOBREPONER
LINEA PROFESIONAL

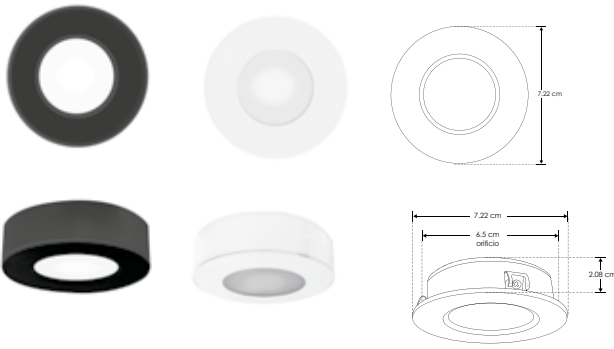


ILUCAB130V4WNWN

[Cubierta negra
(Blanco neutro)]

ILUCAB130V4WNWB

[Cubierta blanca
(Blanco neutro)]



Material	Aluminio acabado negro / blanco
Lámpara	Luminario de empotrar / sobreponer sin driver externo (Atenuable / Incluye arillo para sobreponer)
Ángulo de apertura	120°
Color de luz	Blanco neutro
Alimentación	110 - 130 V ca
Potencia	4 W



MINIAMPHEMBRA130
Conector hembra
mini AMP Max 250 V ca 4 AMP



MINIAMPMACHO130
Conector macho
mini AMP Max 250 V ca 4 AMP

NOTA: Este luminario puede regularse mediante un atenuador de luz con tecnología TRIAC, con un rango de atenuación que va desde el 20% hasta el 100%. Es necesario utilizar un atenuador con apagador. Le recomendamos verificar la compatibilidad de su atenuador antes de su instalación. Esta luminaria se conecta directo a 127 V ca
Conectores MINIAMPHEMBRA130, MINIAMPMACHO130 también se venden por separado.

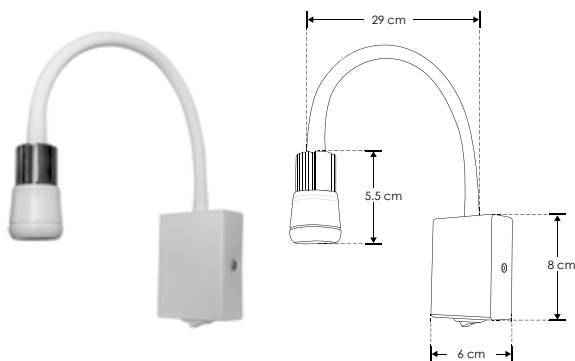


SOBREPONER / PARED
LINEA BAJO COSTO



ILUT1501E

[Acabado blanco
(blanco cálido)]



Material	Aluminio acabado blanco
Lámpara	Luminario para pared
Ángulo de apertura	35°
Color de luz	Blanco cálido
Alimentación	85 - 265 V ca
Potencia	3 W

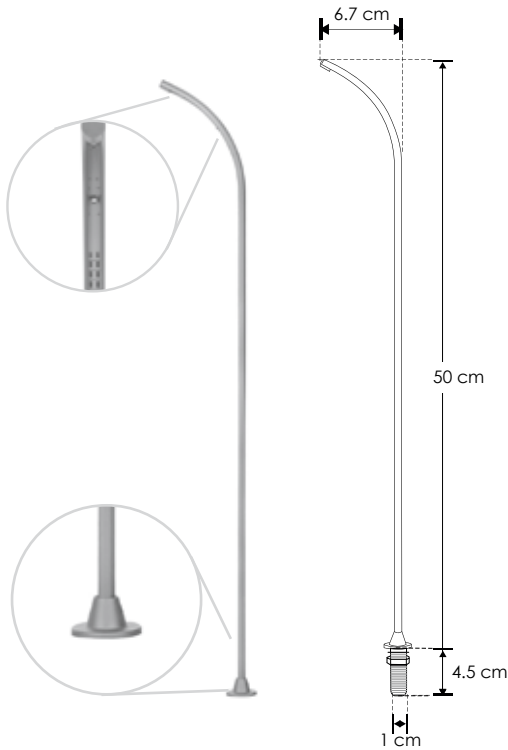


POSTES



ILULDE003GNW

[Acabado gris
(Blanco neutro)]



Material	Aluminio / Pintura electrostática / Acabado gris
Lámpara	Poste delgado con 2 LEDs de 1 W c/u
Ángulo de apertura	110°
Color de luz	Blanco neutro
Alimentación	3-12 V cc 350 mA
Potencia	2 W
Driver	HYLED350MA03SN (Aterrizado)
Funciones	Se puede recortar para ajustar altura hasta un mínimo de 11 cm. Consultar manual de operación

NOTA: No incluye controlador

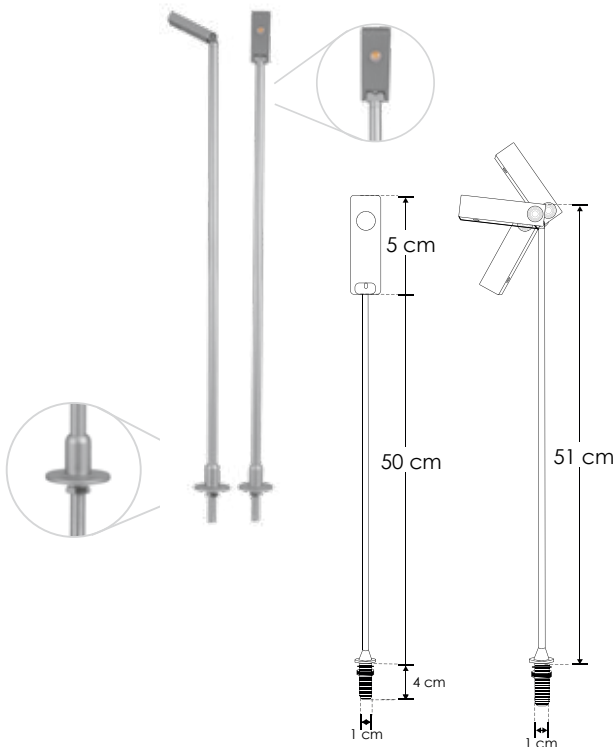


POSTES



ILULWE13WNW50

[Acabado gris
(Blanco neutro)]



Material	Aluminio / Pintura electrostática / Acabado gris
Lámpara	Poste redondo con cabezal con 1 LED de 3 W
Ángulo de apertura	120°
Ángulo de ajuste vertical	100°
Color de luz	Blanco neutro
Alimentación	3-12 V cc 350 mA
Potencia	3 W
Driver	HYLED350MA03SN (Aterrizado)
Funciones	Posibilidad de recortar y ajustar altura mínima de 10 cm

NOTA: No incluye controlador

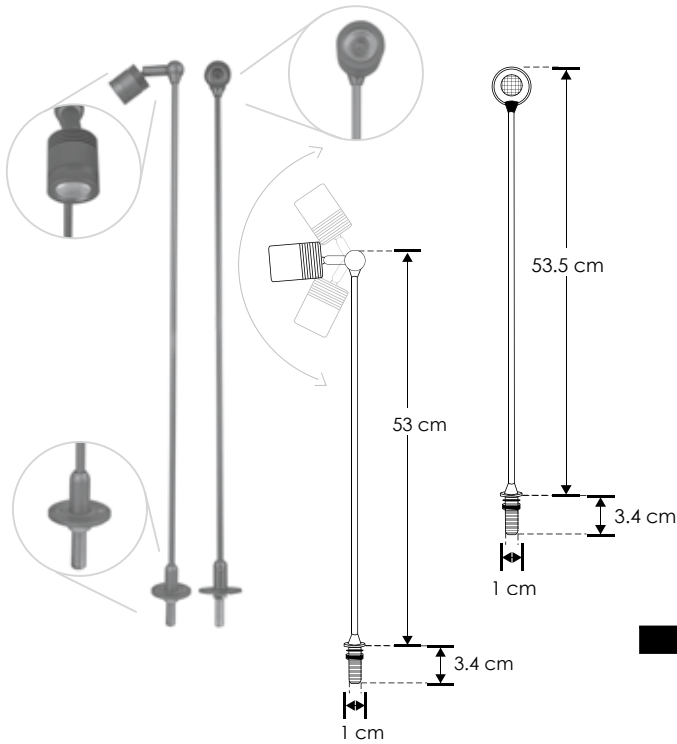


POSTES



ILULWE5061CNWT3W

[Acabado gris
(Blanco neutro)]



Material	Aluminio / Pintura electrostática / Acabado gris
Lámpara	Poste con cabezal con 1 LED de 3 W
Ángulo de apertura	60°
Color de luz	Blanco neutro
Alimentación	3-4.5 V cc 700 mA
Potencia	3 W
Driver	HYLED700MA03SN (Aterrizado)
Funciones	Posibilidad de recortar y ajustar altura mínima de 10 cm

NOTA: No incluye controlador

NOM

IP 20

CRI 90

2-3 step
MACADAM

4 100 K
Blanco neutro

FL 225
lúmenes
Blanco neutro

60°

orificio
1 cm

3-4.5
V cc

3
W

SOBREPONER

LÍNEA BAJO COSTO

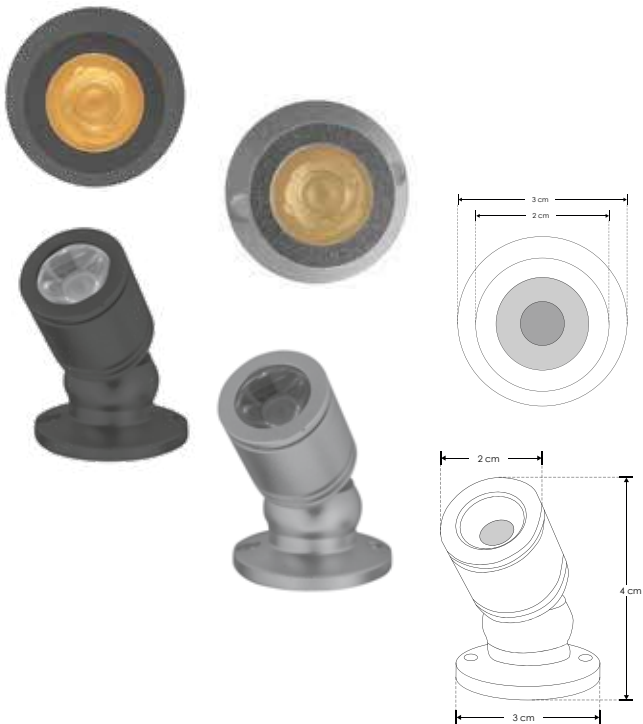


ILUT205E

[Acabado negro
(Blanco neutro)]

ILUT206E

[Acabado gris
(Blanco neutro)]



Material	Aluminio acabado negro / gris
Lámpara	Luminario de sobreponer dirigible
Ángulo de apertura	35°
Color de luz	Blanco neutro
Alimentación	85 - 265 V ca
Potencia	1 W

NOM

IP 20

CRI 80

3-4 step
MACADAM

4 100 K
Blanco neutro

FL 75
lúmenes
Blanco neutro

35°

85-265

1
W

LÍNEA BAJO COSTO

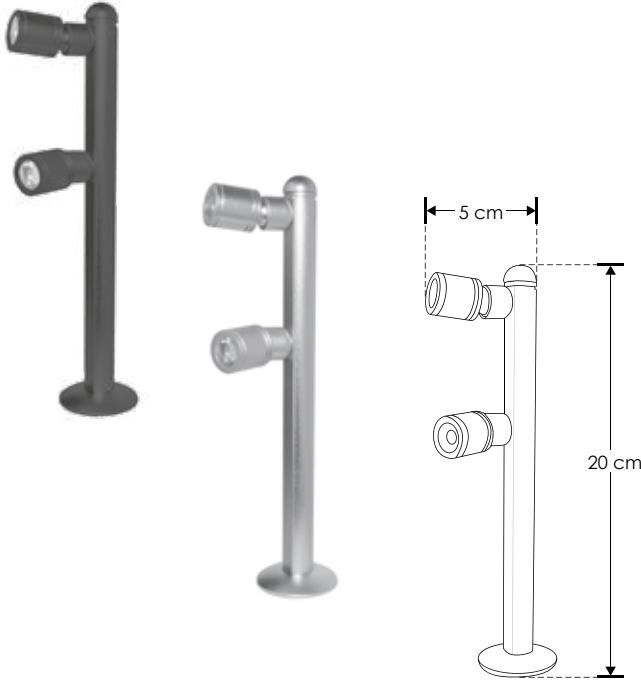
SOBREPONER



ILUT227E

ILUT228E

[Acabado negro
(Blanco neutro)]
[Acabado gris
(Blanco neutro)]



Material	Aluminio acabado negro / gris
Lámpara	Luminario de sobreponer dirigible
Ángulo de apertura	35°
Color de luz	Blanco neutro
Alimentación	85 - 265
Potencia	2 W

NOM

IP 20

CRI 80

3-4 step MACADAM

4 100 K
Blanco neutro

FL 150
lúmenes
Blanco neutro

35°



85-265

2 W

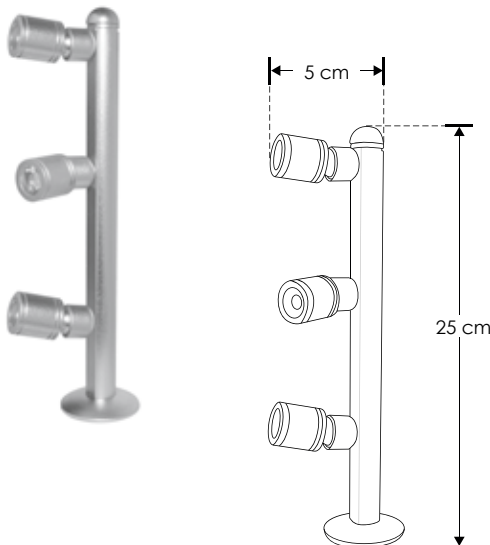
LÍNEA BAJO COSTO

SOBREPONER



ILUT237E

[Acabado gris
(Blanco neutro)]



Material	Aluminio acabado gris
Lámpara	Luminario de sobreponer dirigible
Ángulo de apertura	35°
Color de luz	Blanco neutro
Alimentación	85 - 265 V ca
Potencia	3 W

NOM

IP 20

CRI 80

3-4 step MACADAM

4 100 K
Blanco neutro

FL 225
lúmenes
Blanco neutro

35°



85-265

3 W



 iLumileds®

POLICARBONATOS



NUEVOS

productos



ILUPCSOB2GU10DBE

ILUPCSOB2GU10DWE

Luminarios para techo con dos bases GU10



ILUPCSOB3GU10DBE

ILUPCSOB3GU10DWE

Luminarios para techo con tres bases GU10



ILUDOWNSOB18WWW

ILUDOWNSOB18WNWR

ILUDOWNSOB18WWR

ILUDOWNSOB24WWW

ILUDOWNSOB24WNWR

ILUDOWNSOB24WWR

Luminario tipo DOWN-LIGHT para sobreponer en techo



ILUPISO2PC2WWW

ILUPISO4PC2WWW

Luminarios para piso con dos y cuatro salidas, 2 W, blanco cálido



ILUESTBASPC5WWW

Luminario tipo estaca, 5 W, blanco cálido



ILUESTVISPCGU10

Luminario tipo estaca con visera para lámpara GU10



ILUCIL6WWW30
ILUCIL6WWW60

Luminarios para sobreponer en muro con doble salida de luz indirecta, 30 y 60 cm



LEDSUN6WWWB

Luminario para muro. Se puede seleccionar entre 3 diferentes efectos de luz



ILUPCWALLRA20WB
ILUPCWALLRB20WB

Luminario de LED para sobreponer en muro



LED1212PC4WWWB

Luminario decorativo para sobreponer en muro



ILUPC2WAVE2WB
ILUPC4WAVE4WB
ILUPC6WAVE6WB

Luminarios para sobreponer en muro con efecto decorativo tipo ondas



ILUC111PCS2WWWB
ILUC111PCS2WWW

Luminarios con sensor de movimiento, luz indirecta hacia abajo



ILUC112PCS2WWWB
ILUC112PCS2WWW

Luminarios con sensor de movimiento, luz directa frontal



ILUC113PCS2WWWB
ILUC113PCS2WWW

Luminario con sensor de movimiento, luz indirecta frontal / inferior



ILUB060GU10B

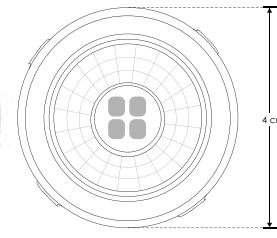
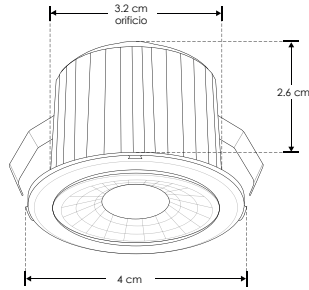
Luminario tipo bolardo para lámparas GU10

EMPOTRAR / MURO / TECHO



ILUMOD3WWWBNDP

[Acabado blanco (Blanco cálido)]



Material Policarbonato acabado blanco

Base Plafón / Empotrar

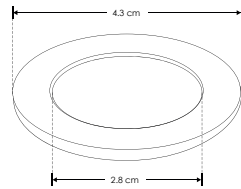
Lámpara Módulo con arillos intercambiables

Ángulo de apertura 38°

Color de luz Blanco cálido

Alimentación 85 - 265 V ca

Potencia 3 W



Nota: Luminario de LED con cuatro arillos intercambiables incluidos (Ariño blanco, negro, plateado y dorado)

NOM

IP 54

3-4 step MACADAM



3 000 K
Blanco cálido

FL 240
Lúmenes
Blanco cálido

3 W

CRI 90

IES
Archivo
Fotométrico

PC
POLICARBONATO

RECOMENDADO
ÁREAS HÚMEDAS Y
LUGARES DE COSTA

EMPOTRAR

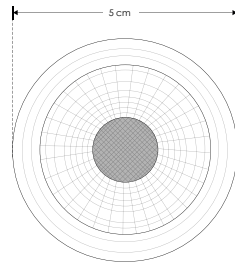
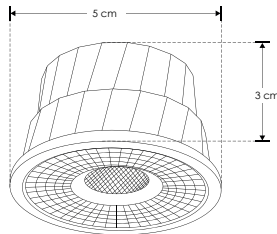


ILUMODPC7WWW

[Acabado blanco (Blanco cálido)]

ILUMODPC7WW

[Acabado blanco (Blanco)]



Material Policarbonato, acabado blanco

Lámpara Módulo de LED de 7 W IP54

Ángulo de apertura 38° (Este varía de acuerdo con el difusor utilizado)

Color de luz Blanco cálido / Blanco

Alimentación 110-130 V ca

Potencia 7 W

Nota: Compatible con todos los difusores de la línea ilumileds. Para uso en espacios con humedad o vapor.

NOM

IP 54



3 000 K
Blanco cálido

FL 490
Lúmenes
Blanco cálido

6 500 K
Blanco

FL 560
Lúmenes
Blanco

7 W

CRI 90

PC
POLICARBONATO

3-4 step MACADAM



RECOMENDADO
ÁREAS HÚMEDAS Y
LUGARES DE COSTA

EMPOTRAR



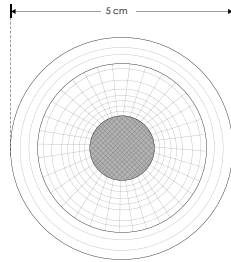
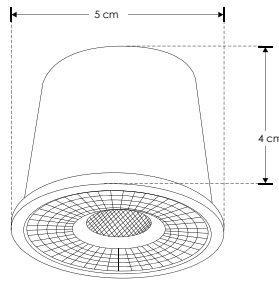
ILUMODPC7WCCT

[Acabado blanco]

[TCC - 3 000K / 4 100 K / 6 000 K
(Seleccionable mediante interruptor interno)]



POLICARBONATOS



Material	Policarbonato, acabado blanco
Lámpara	Módulo de LED de 7 W IP54
Ángulo de apertura	38° (Este varía de acuerdo con el difusor utilizado)
Color de luz	Blanco cálido / Blanco neutro / Blanco
Alimentación	110-265 V ca
Potencia	7 W

Nota: Compatible con todos los difusores de la línea iLumileds. Para uso en espacios con humedad o vapor.

RECOMENDADO
ÁREAS HÚMEDAS Y
LUGARES DE COSTA

NOM

IP 54



3 000 K
Blanco cálido

FL 490
lúmenes
Blanco cálido

4 100 K
Blanco neutro

FL 525
lúmenes
Blanco neutro

6 000 K
Blanco

FL 560
lúmenes
Blanco

7 W

CRI 90

PC
POLICARBONATO

3-4
step
MACADAM

EMPOTRAR



ILUMOD8WWIP54

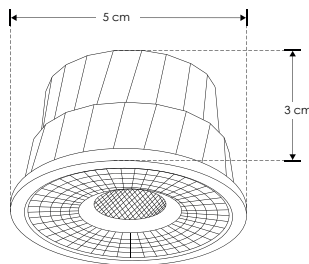
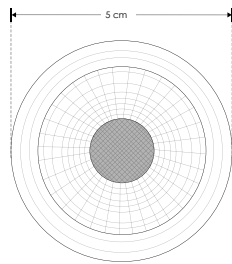
[Acabado blanco
(Blanco cálido)]

ILUMOD8WWIP54

[Acabado blanco
(Blanco)]



iLumileds® / ilumileds.com.mx



Material	Policarbonato acabado blanco
Lámpara	Módulo de LED de 8 W IP54
Ángulo de apertura	38° (Este varía de acuerdo con el difusor utilizado)
Color de luz	Blanco cálido / Blanco
Alimentación	110-130 V ca
Potencia	8 W

Nota: Compatible con atenuadores tipo TRIAC de 127 V ~

NOM

IP 54



3 000 K
Blanco cálido

FL 560
lúmenes
Blanco cálido

6 500 K
Blanco

FL 640
lúmenes
Blanco

8 W



CRI 90



PC
POLICARBONATO

3-4
step
MACADAM

RECOMENDADO
ÁREAS HÚMEDAS Y
LUGARES DE COSTA

EMPOTRAR

POLICARBONATOS



ILUMODPC8WWIP20

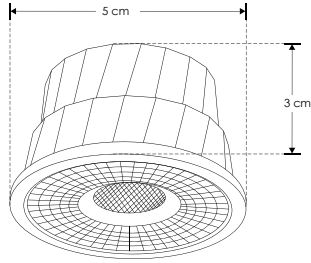
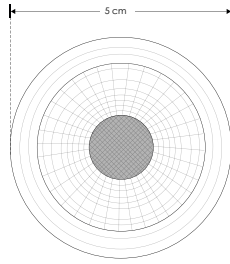
[Acabado blanco (Blanco cálido)]

ILUMODPC8WNWIP20

[Acabado blanco (Blanco neutro)]

ILUMODPC8WWIP20

[Acabado blanco (Blanco)]



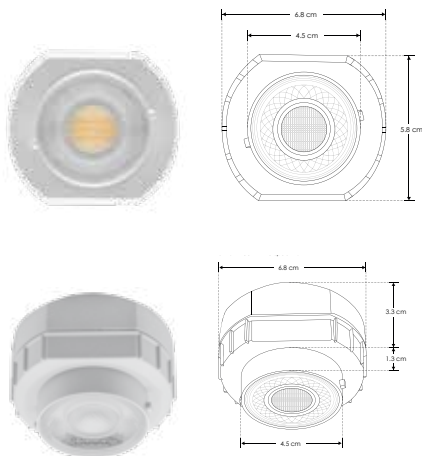
Material	Policarbonato acabado blanco
Lámpara	Módulo de LED de 8 W IP20
Ángulo de apertura	38° (Este varía de acuerdo con el difusor utilizado)
Color de luz	Blanco cálido / Blanco neutro / blanco
Alimentación	110-130 V ca
Potencia	8 W

Nota: Compatible con atenuadores tipo TRIAC de 127 V ~

NOM IP 20 110-130 3 000 K Blanco cálido FL 560 lúmenes Blanco cálido 4 100 K Blanco neutro FL 600 lúmenes Blanco neutro 6 500 K Blanco FL 640 lúmenes Blanco 8 W 38° CRI 90 atenuable PC POLICARBONATO 3-4 step MACADAM



ilumileds® / ilumileds.com.mx

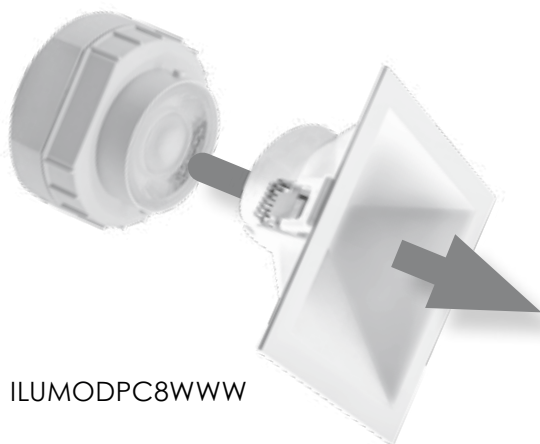


Material	Policarbonato acabado blanco
Lámpara	Módulo de LED de 8 W IP54
Ángulo de apertura	60° (Este varía de acuerdo con el difusor utilizado)
Color de luz	Blanco cálido
Alimentación	85-265 V ca
Potencia	8 W

accesorios: Compatible con los difusores de bajo UGR modelos ILUPCBAFLE8WWR, ILUPCBAFLE8WWC, ILUPCBAFLER8WWR, ILUPCBAFLER8WWC, ILUPCSOBRED8WW, ILUPCSOBRED8WB (No incluidos). Por su alto desempeño lumínico recomendado para dobles alturas.

NOM IP **54** 85-265 3 000 K Blanco cálido **FL 640** Lámparas Blanco cálido **8 W** 60° **CRI 90** **3-4 step MACADAM**

Difusores



ILUMODPC8WWW

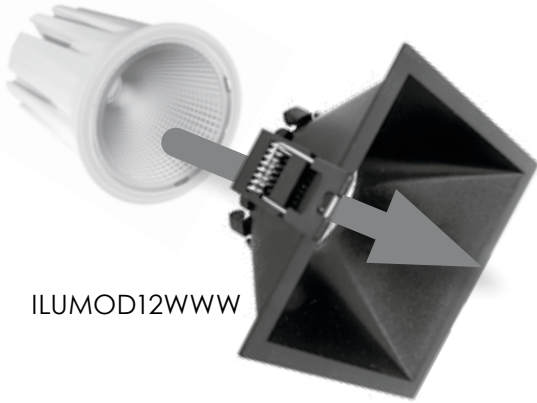
ILUPCBAFLE8WWC

<p>ILUPCBAFLE8WWR</p> <p>orificio 7 cm</p> <p>Difusor redondo para módulo de LED de 8W, tipo baffle antideslumbrante diagonal, policarbonato acabado blanco, IP54</p> <p>PC POLICARBONATO</p> <p>IE</p>	<p>ILUPCBAFLE8WWC</p> <p>orificio 8.3 cm</p> <p>Difusor cuadrado para módulo de LED de 8W, tipo baffle antideslumbrante diagonal, policarbonato acabado blanco, IP54</p> <p>PC POLICARBONATO</p> <p>IE</p>	<p>ILUPCBAFLER8WWR</p> <p>orificio 7 cm</p> <p>Difusor redondo para módulo de LED de 8W, tipo baffle antideslumbrante recto, policarbonato acabado blanco, IP54</p> <p>PC POLICARBONATO</p> <p>IE</p>
<p>ILUPCBAFLER8WWC</p> <p>orificio 8.3 cm</p> <p>Difusor cuadrado para módulo de LED de 8W, tipo baffle antideslumbrante recto, policarbonato acabado blanco, IP54</p> <p>PC POLICARBONATO</p> <p>IE</p>	<p>ILUPCSOBRED8WW</p> <p>PC POLICARBONATO</p> <p>IE</p>	<p>ILUPCSOBRED8WB</p> <p>PC POLICARBONATO</p> <p>IE</p>



RECOMENDADO
ÁREAS HÚMEDAS Y
LUGARES DE COSTA

Nota: Los difusores no incluyen lámpara.



ILUMOD12WWW

ILUPCBAFLECBE



RECOMENDADO
ÁREAS HÚMEDAS Y
LUGARES DE COSTA

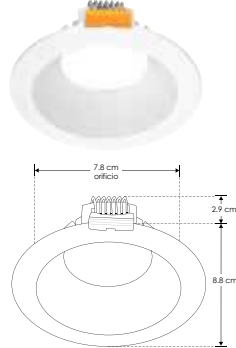
IP
54



ILU603WRABSE

orificio
7.8 cm

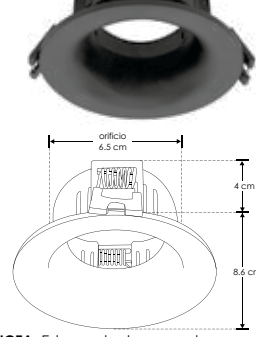
Difusor redondo, semiprofundo fijo, policarbonato blanco para lámpara tipo dicroica MR16, GU10 o módulo de LEDs, incluye conector MR16. IP54



ILUPC612BRE

orificio
6.5 cm

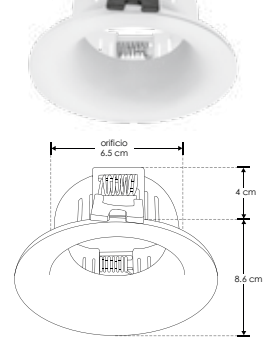
Difusor para lámpara tipo dicroica MR16, GU10 o módulo de LED, redondo, semiprofundo fijo, de policarbonato negro, incluye conector MR16. IP54



ILUPC612WRE

orificio
6.5 cm

Difusor para lámpara tipo dicroica MR16, GU10 o módulo de LED, redondo, semiprofundo fijo, de policarbonato blanco, incluye conector MR16. IP54

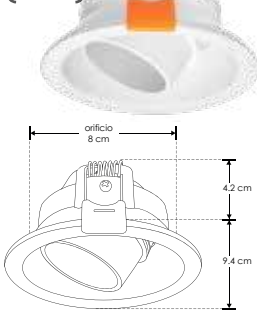


NOTA: Este producto es usado como difusor de lámparas tipo MR16, GU10 cuyo diámetro sea igual a 5 cm y con módulos de LED (ILUMOD). Incluye base MR16. No incluye lámpara.

ILUPC119DIRE

orificio
8 cm

Difusor para lámpara tipo dicroica MR16, GU10 o módulo de LED, redondo, semiprofundo dirigible, policarbonato blanco, incluye conector GU10. IP54

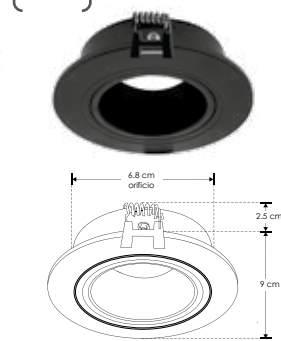


NOTA: Este producto es usado como difusor de lámparas tipo MR16, GU10 cuyo diámetro sea igual a 5 cm y con módulos de LED (ILUMOD). Incluye base GU10. Compatible con bote integral de 8.5cm. No incluye lámpara.

ILUPCDIRBE

orificio
6.8 cm

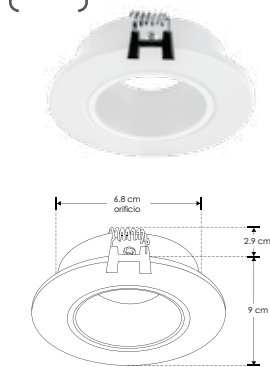
Difusor redondo, semiprofundo dirigible de policarbonato negro para lámpara tipo dicroica MR16, GU10 o módulo de LEDs, incluye conector MR16. IP54



ILUPCDIRWE

orificio
6.8 cm

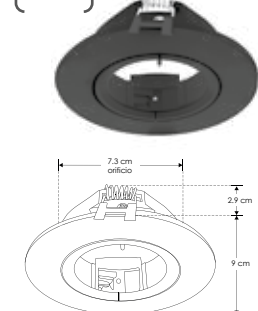
Difusor redondo, semiprofundo dirigible de policarbonato blanco para lámpara tipo dicroica MR16, GU10 o módulo de LEDs, incluye conector MR16. IP54



ILUPCDIRDBE

orificio
7.3 cm

Difusor redondo dirigible de policarbonato negro para lámpara tipo dicroica MR16, GU10 o módulo de LEDs, incluye conector MR16. IP54

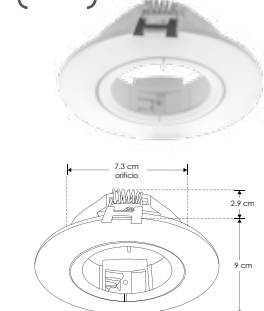


NOTA: No es necesario desmontar el difusor para realizar el cambio de la lámpara, se hace por la parte inferior.

ILUPCDIRDWE

orificio
7.3 cm

Difusor redondo dirigible de policarbonato blanco para lámpara tipo dicroica MR16, GU10 o módulo de LEDs, incluye conector MR16. IP54

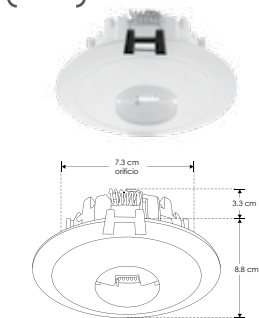


NOTA: No es necesario desmontar el difusor para realizar el cambio de la lámpara, se hace por la parte inferior.

ILUPCWALLWE

orificio
7.3 cm

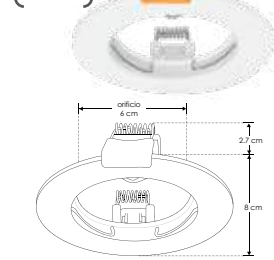
Difusor redondo dirigible, wall-washer de policarbonato blanco para lámpara tipo dicroica MR16, GU10 o módulo de LEDs, incluye conector MR16. IP54



ILUPC22WE

orificio
6 cm

Difusor para lámpara tipo dicroica MR16, GU10 o módulo de LED, redondo, fijo, policarbonato blanco, incluye conector MR16. IP54

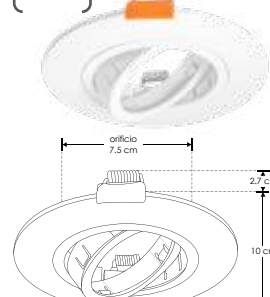


NOTA: Este producto es usado como difusor de lámparas tipo MR16, GU10 cuyo diámetro sea igual a 5 cm y con módulos de LED (ILUMOD). Incluye base MR16. No incluye lámpara.

ILUPC161DIRWE

orificio
7.5 cm

Difusor para lámpara tipo dicroica MR16, GU10 o módulo de LED, redondo, dirigible, policarbonato blanco, incluye conector GU10. IP54

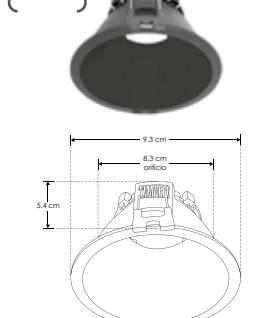


NOTA: Este producto es usado como difusor de lámparas tipo dicroica MR16, GU10 o módulo de LEDs. Incluye base GU10. Compatible con bote integral de 8.5 cm. No incluye lámpara.

ILUPCBAFLERBE

orificio
8.3 cm

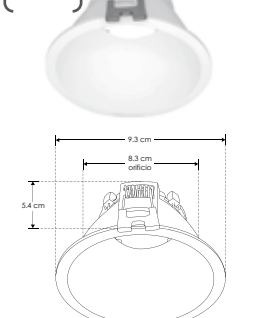
Difusor tipo baffle redondo antideslumbrante, policarbonato negro mate para lámpara tipo dicroica MR16, GU10 o módulo de LEDs, incluye conector MR16. IP54



ILUPCBAFLERWE

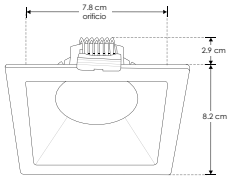
orificio
8.3 cm

Difusor tipo baffle redondo antideslumbrante, policarbonato blanco mate para lámpara tipo dicroica MR16, GU10 o módulo de LEDs, incluye conector MR16. IP54



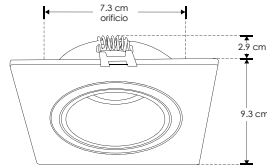
ILU603WCABSE

orificio 7.8 cm
 Difusor cuadrado, semiprofundo fijo, policarbonato blanco para lámpara tipo dicroica MR16, GU10 o módulo de LEDs, incluye conector MR16. IP54
PC
 POLICARBONATO



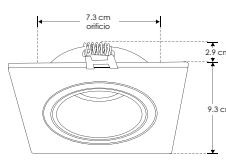
ILUPCSQ1DIRBE

orificio 7.3 cm
 Difusor cuadrado, dirigible de policarbonato negro para lámpara tipo dicroica MR16, GU10 o módulo de LEDs, incluye conector MR16. IP54
PC
 POLICARBONATO



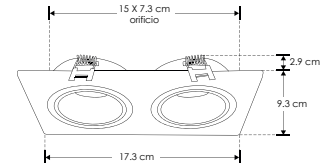
ILUPCSQ1DIRWE

orificio 7.3 cm
 Difusor cuadrado, dirigible de policarbonato blanco para lámpara tipo dicroica MR16, GU10 o módulo de LEDs, incluye conector MR16. IP54
PC
 POLICARBONATO



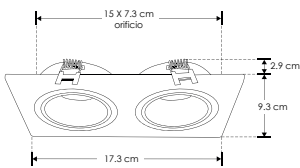
ILUPCSQ2DIRBE

orificio 15x7.3 cm
 Difusor rectangular, dos cabezales dirigibles de policarbonato negro para lámpara tipo dicroica MR16, GU10 o módulo de LEDs, incluye 2 conectores MR16. IP54
PC
 POLICARBONATO



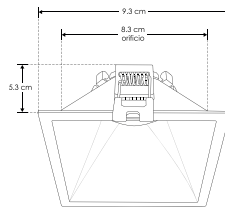
ILUPCSQ2DIRWE

orificio 15x7.3 cm
 Difusor rectangular, dos cabezales dirigibles de policarbonato blanco para lámpara tipo dicroica MR16, GU10 o módulo de LEDs, incluye 2 conectores MR16. IP54
PC
 POLICARBONATO



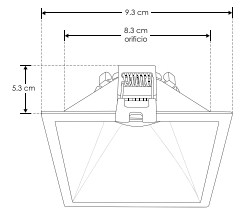
ILUPCBAFLECWE

orificio 8.3 cm
 Difusor tipo baffle cuadrado antideslumbrante, policarbonato blanco mate para lámpara tipo dicroica MR16, GU10 o módulo de LEDs, incluye conector MR16. IP54
PC
 POLICARBONATO



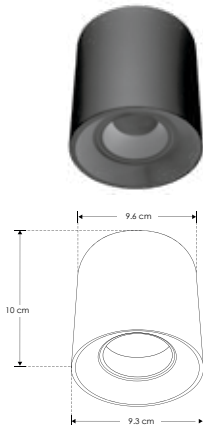
ILUPCBAFLECBE

orificio 8.3 cm
 Difusor tipo baffle cuadrado antideslumbrante, policarbonato negro mate para lámpara tipo dicroica MR16, GU10 o módulo de LEDs, incluye conector MR16. IP54
PC
 POLICARBONATO



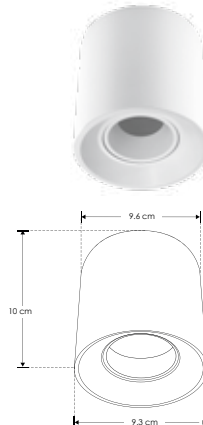
ILUPCSOBREDBE

PC
 POLICARBONATO
 Difusor redondo dirigible para sobreponer de policarbonato negro para lámpara tipo dicroica MR16, GU10 o módulo de LEDs. Incluye conector MR16. IP54



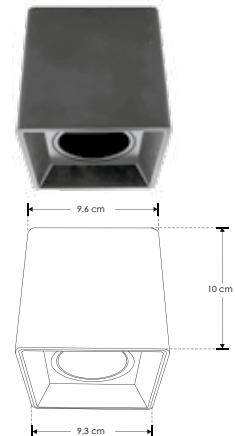
ILUPCSOBREDWE

PC
 POLICARBONATO
 Difusor redondo dirigible para sobreponer de policarbonato blanco para lámpara tipo dicroica MR16, GU10 o módulo de LEDs. Incluye conector MR16. IP54



ILUPCSOBSQBE

PC
 POLICARBONATO
 Difusor cuadrado dirigible para sobreponer de policarbonato negro para lámpara tipo dicroica MR16, GU10 o módulo de LEDs. Incluye conector MR16. IP54



NOTA: Compatible solo con módulos de LEDs modelos:

ILUMOD5WWIP54, ILUMOD5WWIP54, ILUMODPC7WW, ILUMODPC7WW, ILUMODPC7WCCT, ILUMOD8WWIP54, ILUMOD8WWIP54, ILUMODPC8WWIP20, ILUMODPC8WNIP20, LUMODPC8WWIP20

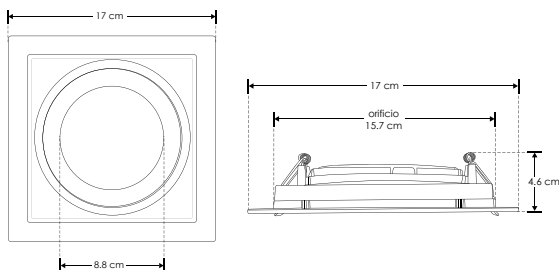


ILUPCAR30BE

[Acabado negro]

ILUPCAR30WE

[Acabado blanco]



Material	Polycarbonato acabado negro / blanco
Base	E27 incluida
Lámpara	Difusor cuadrado dirigible de empotrar a techo
Alimentación	100 - 277 V ca
Potencia	50 W máx.

Nota: Crea múltiples combinaciones con el accesorio CONPAR30AR111, se vende por separado. Compatible con lámparas tipo PAR30 (No incluida).



NOM IP 20 100-277 orificio 15.7 cm PC POLICARBONATO RECOMENDADO ÁREAS HÚMEDAS Y LUGARES DE COSTA

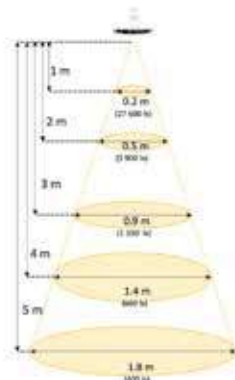
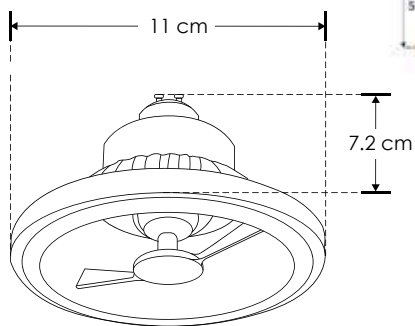


AR11111W27

[Acabado palateado (Blanco cálido)]

AR11111WNW

[Acabado plateado (Blanco neutro)]



Material	Cerámica blanca con policarbonato plateado
Lámpara	Lámpara LED (tipo AR111)
Ángulo de apertura	10°
Color de luz	Blanco cálido / Blanco neutro
Alimentación	127-220 V ca
Potencia	11 W

Nota: Compatible con ILUPCAR111BE / ILUPCAR111WE. Atenuable con drimmers tipo TRIAC.



NOM IP 20 10° 127-220 2 700 K 770 lúmenes (Blanco cálido) 4 100 K 825 lúmenes (Blanco neutro) 11 W CRI 90 PC POLICARBONATO atenuable

EMPOTRAR / TECHO

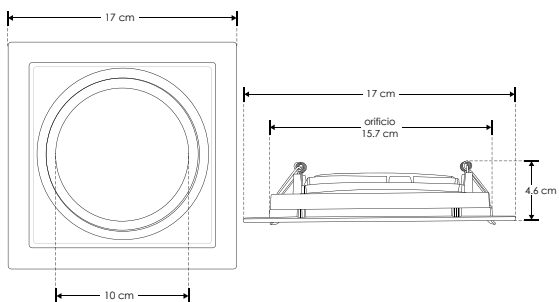
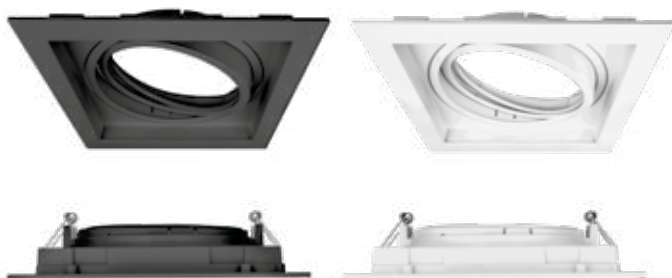


ILUPCAR111BE

[Acabado negro]

ILUPCAR111WE

[Acabado blanco]



Material	Policarbonato acabado blanco / negro
Base	GU10 incluida
Lámpara	Difusor cuadrado dirigible de empotrar a techo
Alimentación	100 - 277 V ca
Potencia	50 W máx.

Nota: Compatible con AR11111W27 / AR11111WNW. Crea múltiples combinaciones con el accesorio CONPAR30AR111, se vende por separado.

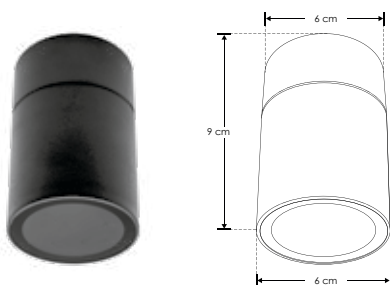


SOBREPONER / TECHO



ILUPCSOBRLD02BE

[Acabado negro]



Material	Policarbonato acabado negro
Base	GU10
Lámpara	Luminario para techo
Alimentación	277 V ca máx.
Potencia	10 W máx.

Nota: Verificar en manual compatibilidad con lámparas (no incluidas).





SOBREPONER / TECHO

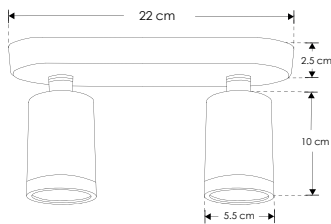


ILUPCSOB2GU10DBE [Acabado negro]

ILUPCSOB2GU10DWE [Acabado blanco]



NUEVOS



Material Policarbonato acabado negro / blanco

Base GU10

Lámpara Luminario para techo

Alimentación 85 - 277 V ca

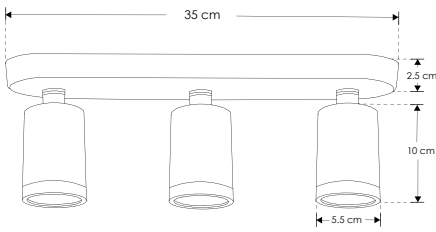
Potencia 30 W (15 W por cada base GU10)

Nota: Verificar en manual compatibilidad con lámparas (no incluidas).





NUEVOS



Material Policarbonato acabado negro / blanco

Base GU10

Lámpara Luminario para techo

Alimentación 85 – 277 V ca

Potencia 45 W (15 W por cada base GU10)

Nota: Verificar en manual compatibilidad con lámparas (no incluidas).



EMPOTRAR / TECHO

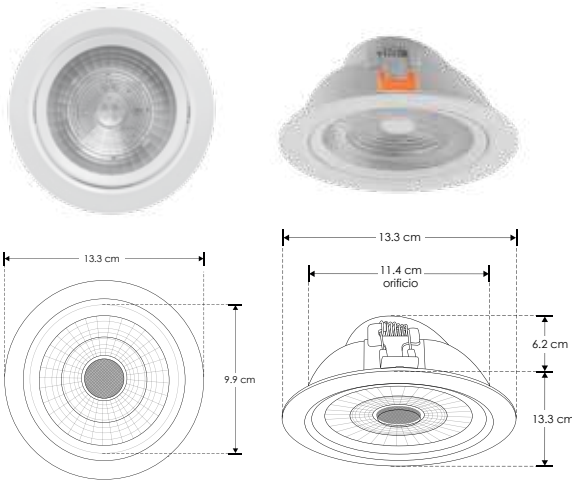


ILUDOWNRPC12WW

[Acabado blanco (Blanco cálido)]

ILUDOWNRPC12WNW

[Acabado blanco (Blanco neutro)]



Material	Aluminio / Policarbonato acabado blanco
Lámpara	Luminario de empotrar dirigible
Ángulo de apertura	42°
Color de luz	Blanco cálido / Blanco neutro
Alimentación	85 - 265 V ca
Potencia	12 W

Nota: Se adapta a bote integral no. 10.

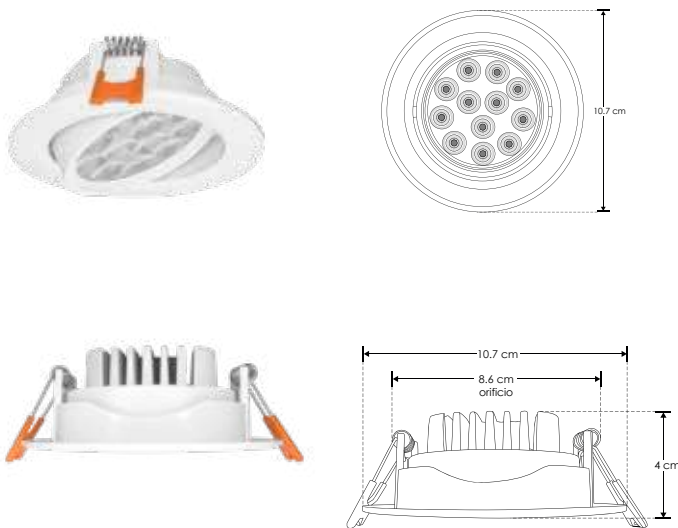


EMPOTRAR / TECHO

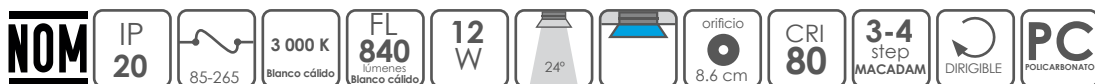


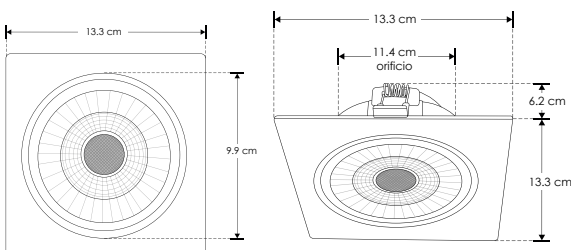
ILUDOWN12W24DWW

[Acabado blanco (Blanco cálido)]



Material	Policarbonato acabado blanco
Lámpara	Luminario redondo de empotrar en techo dirigible
Ángulo de apertura	24°
Color de luz	Blanco cálido
Alimentación	85 - 265 V ca
Potencia	12 W





Material Aluminio / Policarbonato acabado blanco

Lámpara Luminario de empotrar dirigible

Ángulo de apertura 42°

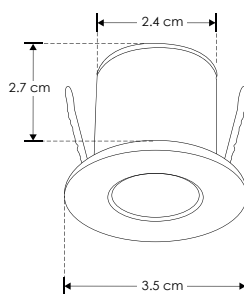
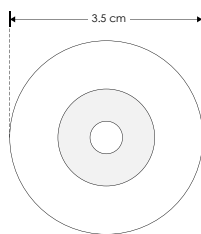
Color de luz Blanco cálido

Alimentación 85 - 265 V ca

Potencia 12 W

Nota: Se adapta a bote integral no. 10.

NOM IP 20 85-265 3 000 K Blanco cálido FL 840 lúmenes Blanco cálido 12 W 42° orificio 11.4 cm CRI 80 2-3 step MACADAM IES Archivo Fotométrico



Material Policarbonato acabado negro / blanco

Lámpara Luminario de empotrar en plafones o techos

Ángulo de apertura 30°

Color de luz Blanco cálido

Alimentación 100 - 240 V ca

Potencia 1 W

NOM IP 20 CRI 80 3 000 K Blanco cálido FL 60 lúmenes Blanco cálido 30° 1 W 100 - 240

SOBREPONER / TECHO

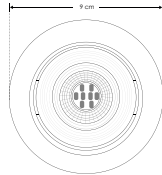
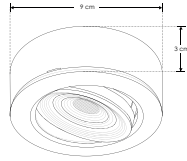


ILUPCROT7WWWB

[Acabado negro
(Blanco cálido)]

ILUPCROT7WWW

[Acabado blanco
(Blanco cálido)]



Material	Policarbonato acabado negro / blanco con interior de aluminio
Lámpara	Luminario para sobreponer
Ángulo de apertura	38°
Color de luz	Blanco cálido
Alimentación	85 – 265 V ca
Potencia	7 W

Nota: Luminario de sobreponer con muy bajo peralte, dirigible con LED y driver incluidos.



EMPOTRAR / TECHO

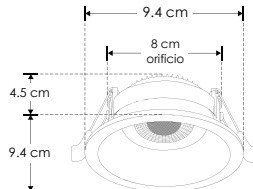
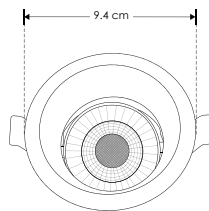


ILUDOWNRPC5WWWB

[Acabado negro
(Blanco cálido)]

ILUDOWNRPC5WWW

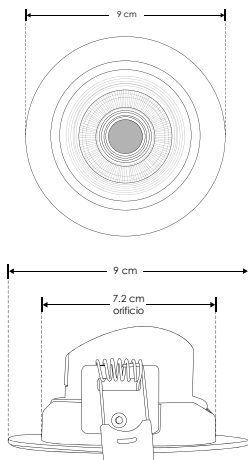
[Acabado blanco
(Blanco cálido)]



Material	Policarbonato acabado negro / blanco
Lámpara	Luminario de empotrar
Ángulo de apertura	53°
Color de luz	Blanco cálido
Alimentación	100 – 240 V ca
Potencia	5 W

Nota: Este producto es usado como elemento de iluminación en casas, comercios, oficinas, etc. No requiere de ningún controlador. Driver incluido. Para empotrar en plafón (no compatible con bote integral).



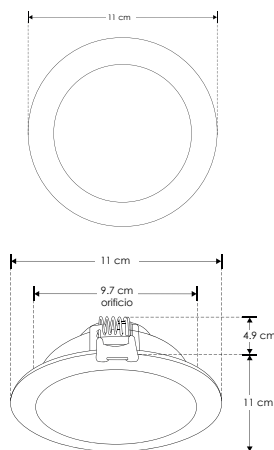
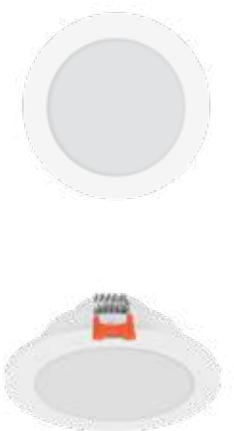


Material	Policarbonato acabado blanco
Lámpara	Luminario de empotrar en techo con cambio de temperatura de color. (Ajustable mediante selector)
Ángulo de apertura	60°
Color de luz	Blanco cálido / Blanco neutro / Blanco
Alimentación	100 - 240 V ca
Potencia	7 W

Nota: Tono de luz ajustable mediante selector

RECOMENDADO
ÁREAS HÚMEDAS Y
LUGARES DE COSTA

NOM IP 54 100-240 3 000 K Blanco cálido FL 420 lúmenes Blanco cálido 4 000 K Blanco neutro FL 455 lúmenes Blanco neutro 6 000 K Blanco FL 490 lúmenes Blanco 7 W 60° orificio 7.2 cm 3-4 step MACADAM PC POLICARBONATO CRI 80



Material	Policarbonato acabado blanco
Lámpara	Luminario de empotrar en techo
Ángulo de apertura	120°
Color de luz	Blanco cálido / Blanco
Alimentación	85 - 265 V ca
Potencia	6 W

RECOMENDADO
ÁREAS HÚMEDAS Y
LUGARES DE COSTA

NOM IP 54 85-265 3 000 K Blanco cálido FL 420 lúmenes Blanco cálido 5 500 K Blanco FL 480 lúmenes Blanco 6 W 120° orificio 9.7 cm CRI 80 3-4 step MACADAM PC POLICARBONATO IES Archivo Fotométrico

EMPOTRAR / TECHO

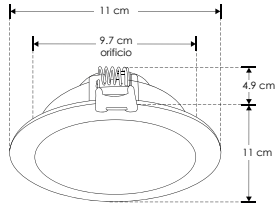
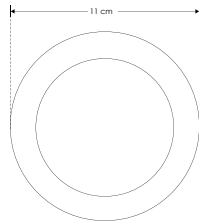


ILUDOWNPB6WWWE

[Acabado negro (blanco cálido)]

ILUDOWNPB6WWWE

[Acabado negro (blanco)]



Material Policarbonato acabado negro

Lámpara Luminario de empotrar en techo

Ángulo de apertura 120°

Color de luz Blanco cálido / Blanco

Alimentación 85 - 265 V ca

Potencia 6 W

RECOMENDADO
ÁREAS HÚMEDAS Y
LUGARES DE COSTA



EMPOTRAR / TECHO

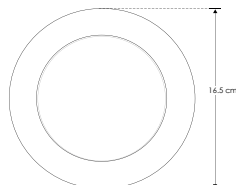
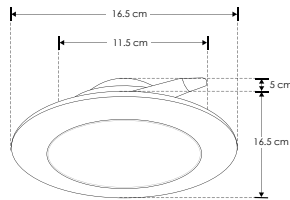


ILUDOWNP9WWWE

[Acabado blanco (blanco cálido)]

ILUDOWNP9WWWE

[Acabado blanco (blanco)]



Material Policarbonato acabado blanco

Lámpara Luminario de empotrar en techo

Ángulo de apertura 120°

Color de luz Blanco cálido / Blanco

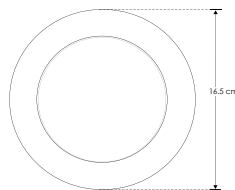
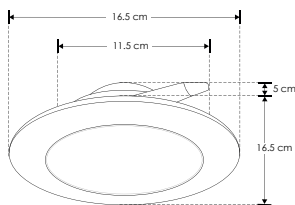
Alimentación 85 - 265 V ca

Potencia 9 W

Nota: Se adapta a botes integrales de 12cm de diámetro. (vea manual de operación)

RECOMENDADO
ÁREAS HÚMEDAS Y
LUGARES DE COSTA





Material Policarbonato acabado blanco

Lámpara Luminario de empotrar en techo

Ángulo de apertura 120°

Color de luz Blanco cálido / Blanco

Alimentación 85 - 265 V ca

Potencia 12 W

Nota: Se adapta a botes integrales de 12cm de diámetro. (vea manual de operación)

RECOMENDADO
ÁREAS HÚMEDAS Y
LUGARES DE COSTA

NOM

IP 54



3 000 K
Blanco cálido

FL 840
lúmenes
Blanco cálido

5 500 K
Blanco

FL 960
lúmenes
Blanco

12 W



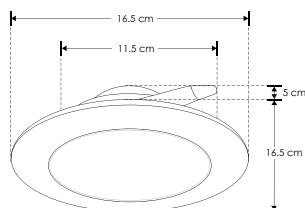
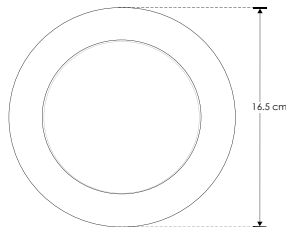
orificio
11.5 cm

CRI 80

3-4 step
MACADAM

PC
POLICARBONATO

IES
Archivo
Fotométrico



Material Policarbonato acabado negro

Lámpara Luminario de empotrar en techo

Ángulo de apertura 120°

Color de luz Blanco cálido / Blanco

Alimentación 85 - 265 V ca

Potencia 12 W

Nota: Se adapta a botes integrales de 12cm de diámetro. (vea manual de operación)

RECOMENDADO
ÁREAS HÚMEDAS Y
LUGARES DE COSTA

NOM

IP 54



3 000 K
Blanco cálido

FL 590
lúmenes
Blanco cálido

5 500 K
Blanco

FL 670
lúmenes
Blanco

12 W



orificio
11.5 cm

CRI 80

3-4 step
MACADAM

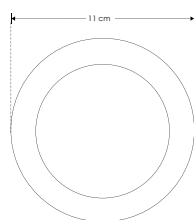
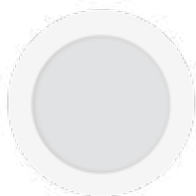
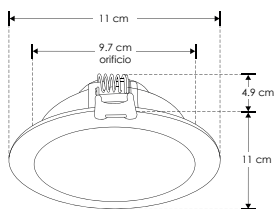
PC
POLICARBONATO

IES
Archivo
Fotométrico

EMPOTRAR / TECHO



ILUDOWNP6WWWDE

[Acabado blanco
(blanco cálido)]

Material	Policarbonato acabado blanco
Lámpara	Luminario atenuable de empotrar en techo
Ángulo de apertura	120°
Color de luz	Blanco cálido
Alimentación	110 - 130 V ca
Potencia	6 W

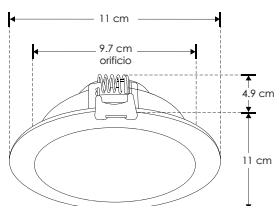
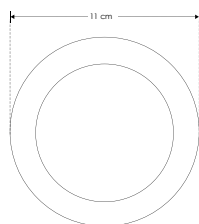
Nota: El driver de este luminario funciona con atenuador de luz con tecnología TRIAC. El rango de atenuación es del 20 al 100% y requiere apagador. Revise la compatibilidad de su atenuador.



EMPOTRAR / TECHO



ILUDOWNPB6WWWDE

[Acabado negro
(blanco cálido)]

Material	Policarbonato acabado negro
Lámpara	Luminario atenuable de empotrar en techo
Ángulo de apertura	120°
Color de luz	Blanco cálido
Alimentación	110 - 130 V ca
Potencia	6 W

Nota: El driver de este luminario funciona con atenuador de luz con tecnología TRIAC. El rango de atenuación es del 20 al 100% y requiere apagador. Revise la compatibilidad de su atenuador.



EMPOTRAR / TECHO



ILUDOWNP9WWWDE

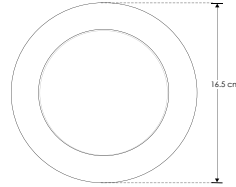
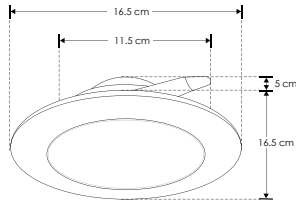
[Acabado blanco (blanco cálido)]

ILUDOWNP9WNWDE

[Acabado blanco (blanco neutro)]

ILUDOWNP9WWDE

[Acabado blanco (blanco)]



Material	Policarbonato acabado blanco
Lámpara	Luminario atenuable de empotrar en techo
Ángulo de apertura	120°
Color de luz	Blanco cálido / Blanco neutro / Blanco
Alimentación	110 - 130 V ca
Potencia	9 W

Nota: El driver de este luminario funciona con atenuador de luz con tecnología TRIAC. El rango de atenuación es del 20 al 100% y requiere apagador. Revise la compatibilidad de su atenuador. Se adapta a botes integrales de 12cm de diámetro (vea manual de operación).

NOM IP **54** 110-130 3 000 K **FL 630** lúmenes (blanco cálido) 4 100 K **FL 675** lúmenes (blanco neutro) 5 500 K **FL 720** lúmenes (blanco) 9 W 120° orificio 11.5 cm atenuable CRI **80** 3-4 step MACADAM **PC** POLICARBONATO

RECOMENDADO
ÁREAS HÚMEDAS Y
LUGARES DE COSTA

IES
Activo
Fotométrico

EMPOTRAR / TECHO



ILUDOWNP12WWWDE

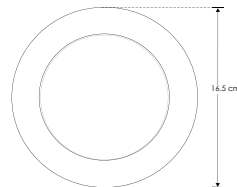
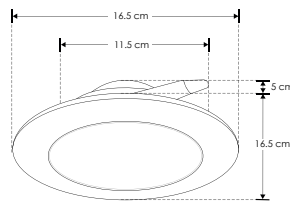
[Acabado blanco (blanco cálido)]

ILUDOWNP12WNWDE

[Acabado blanco (blanco neutro)]

ILUDOWNP12WWDE

[Acabado blanco (blanco)]



Material	Policarbonato acabado blanco
Lámpara	Luminario atenuable de empotrar en techo
Ángulo de apertura	120°
Color de luz	Blanco cálido / Blanco neutro / Blanco
Alimentación	110 - 130 V ca
Potencia	12 W

Nota: El driver de este luminario funciona con atenuador de luz con tecnología TRIAC. El rango de atenuación es del 20 al 100% y requiere apagador. Revise la compatibilidad de su atenuador. Se adapta a botes integrales de 12cm de diámetro (vea manual de operación).

NOM IP **54** 110-130 3 000 K **FL 840** lúmenes (blanco cálido) 4 100 K **FL 900** lúmenes (blanco neutro) 5 500 K **FL 960** lúmenes (blanco) 12 W 120° orificio 11.5 cm atenuable CRI **80** 3-4 step MACADAM **PC** POLICARBONATO

RECOMENDADO
ÁREAS HÚMEDAS Y
LUGARES DE COSTA

IES
Activo
Fotométrico

EMPOTRAR / TECHO

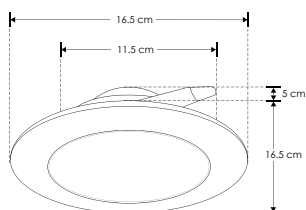
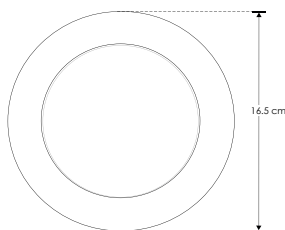


ILUDOWNPB12WWWDE

[Acabado negro (blanco cálido)]

ILUDOWNPB12WWWDE

[Acabado negro (blanco)]



Material	Policarbonato acabado negro
Lámpara	Luminario atenuable de empotrar en techo
Ángulo de apertura	120°
Color de luz	Blanco cálido / Blanco
Alimentación	110 - 130 V ca
Potencia	12 W

Nota: El driver de este luminario funciona con atenuador de luz con tecnología TRIAC. El rango de atenuación es del 20 al 100% y requiere apagador. Revise la compatibilidad de su atenuador. Se adapta a botes integrales de 12cm de diámetro (vea manual de operación).

RECOMENDADO
ÁREAS HÚMEDAS Y
LUGARES DE COSTA

NOM IP 54 110-130 3 000 K Blanco cálido FL 590 lúmenes Blanco cálido 5 500 K Blanco FL 670 lúmenes Blanco 12 W 120° orificio 11.5 cm atenuable CRI 80 3-4 step MACADAM PC POLICARBONATO IES Archivo Fotométrico

EMPOTRAR / TECHO



ILUDOWN21ACBWW

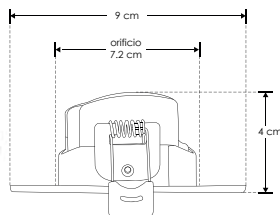
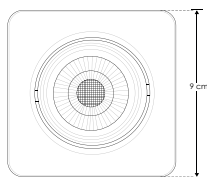
[Acabado negro (blanco cálido)]

ILUDOWN21ACBW

[Acabado negro (blanco)]

ILUDOWN21ACWWW

[Acabado blanco (blanco cálido)]



Material	Policarbonato acabado negro / blanco
Lámpara	Luminario cuadrado de empotrar en techo dirigible
Ángulo de apertura	42°
Color de luz	Blanco cálido / Blanco
Alimentación	100 - 240 V ca
Potencia	5 W

NOM IP 51 100-240 2 700 K Blanco cálido FL 350 lúmenes Blanco cálido 5 500 K Blanco FL 400 lúmenes Blanco 5 W 42° orificio 7.2 cm CRI 80 3-4 step MACADAM PC POLICARBONATO RECOMENDADO ÁREAS HÚMEDAS Y LUGARES DE COSTA



ILUDOWNSOB18WWWR 18 W [(Blanco cálido)]

ILUDOWNSOB18WNWR 18 W [(Blanco neutro)]

ILUDOWNSOB18WWR 18 W [(Blanco)]

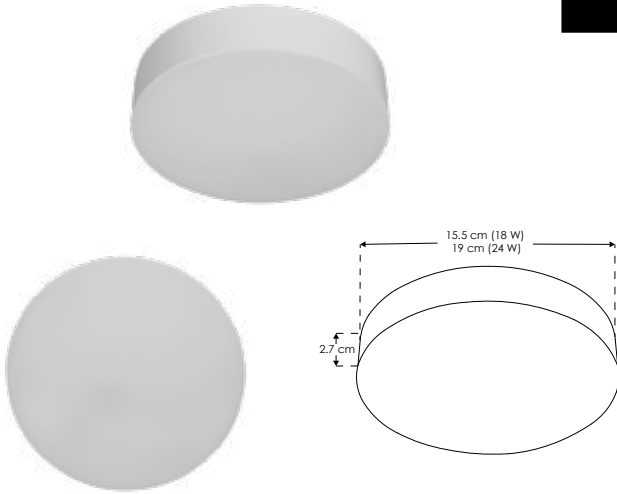
ILUDOWNSOB24WWWR 24 W [(Blanco cálido)]

ILUDOWNSOB24WNWR 24 W [(Blanco neutro)]

ILUDOWNSOB24WWR 24 W [(Blanco)]



NUEVOS



Material Policarbonato acabado blanco, difusor de acrílico difuso

Lámpara Luminario tipo DOWN-LIGHT para sobreponer

Ángulo de apertura 120°

Color de luz Blanco cálido / Blanco neutro / Blanco

Alimentación 100 – 140 V ca

Potencia 18 W / 24 W

NOM	IP 20	100 – 140	120°		CRI 80	2-3 step MACADAM	18 W	3 000 K	FL 1 080 lúmenes	4 100 K	FL 1 170 lúmenes	6 500 K	FL 1 260 lúmenes
							24 W	3 000 K	FL 1 440 lúmenes	4 100 K	FL 1 560 lúmenes	6 500 K	FL 1 680 lúmenes



EMPOTRAR / SOBREPONER
/ TECHO

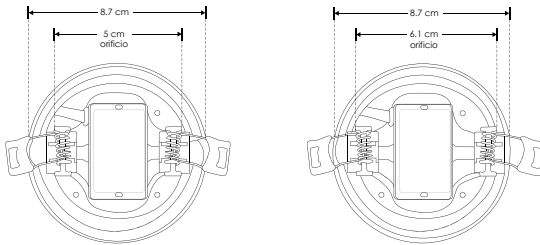
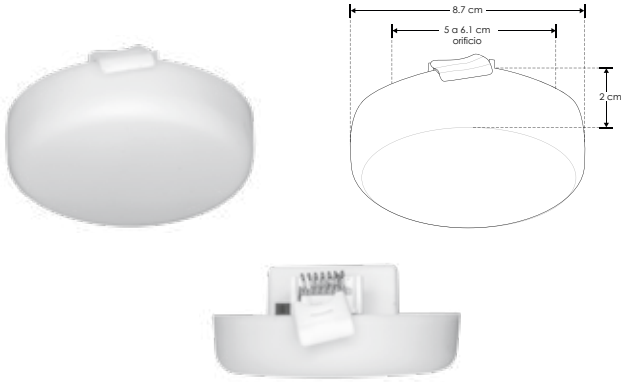


ILUDOWNDUAL9WWW

[Acabado blanco
(blanco cálido)]

ILUDOWNDUAL9WW

[Acabado blanco
(blanco)]



Material Aluminio acabado blanco difusor de policarbonato

Lámpara Luminario redondo de techo para empotrar con clips ajustables de 5 a 6.1 cm o sobreponer con ILUSOPDUAL9Y32

Ángulo de apertura 120°

Color de luz Blanco cálido / Blanco

Alimentación 85 - 265 V ca

Potencia 9 W



RECOMENDADO
ÁREAS HÚMEDAS Y
LUGARES DE COSTA

NOM

IP 51



85-265

3 000 K
Blanco cálido

FL 810
lúmenes
Blanco cálido

6 500 K
Blanco

FL 900
lúmenes
Blanco

9 W



orificio
5-6.1 cm

CRI 80

3-4 step
MACADAM

EMPOTRAR / SOBREPONER
/ TECHO

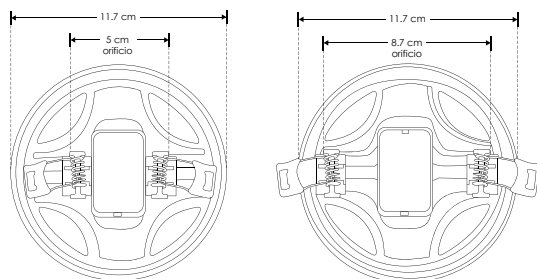
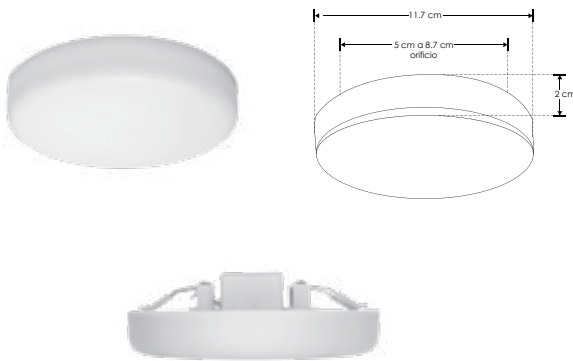


ILUDOWNDUAL15WWW

[Acabado blanco
(blanco cálido)]

ILUDOWNDUAL15WW

[Acabado blanco
(blanco)]



Material Aluminio acabado blanco difusor de policarbonato

Lámpara Luminario redondo de techo para empotrar con clips ajustables de 5 a 8.7 cm o sobreponer con ILUSOPDUAL9Y32

Ángulo de apertura 120°

Color de luz Blanco cálido / Blanco

Alimentación 85-265 V ca

Potencia 15 W

Nota: Se adapta a bote integral de 8 cm



RECOMENDADO
ÁREAS HÚMEDAS Y
LUGARES DE COSTA

NOM

IP 51



85-265

3 000 K
Blanco cálido

FL 1 350
lúmenes
Blanco cálido

6 500 K
Blanco

FL 1 500
lúmenes
Blanco

15 W



orificio
5-8.7 cm

CRI 80

3-4 step
MACADAM

EMPOTRAR / SOBREPONER
/ TECHO



ILUDOWNDUAL22WWW

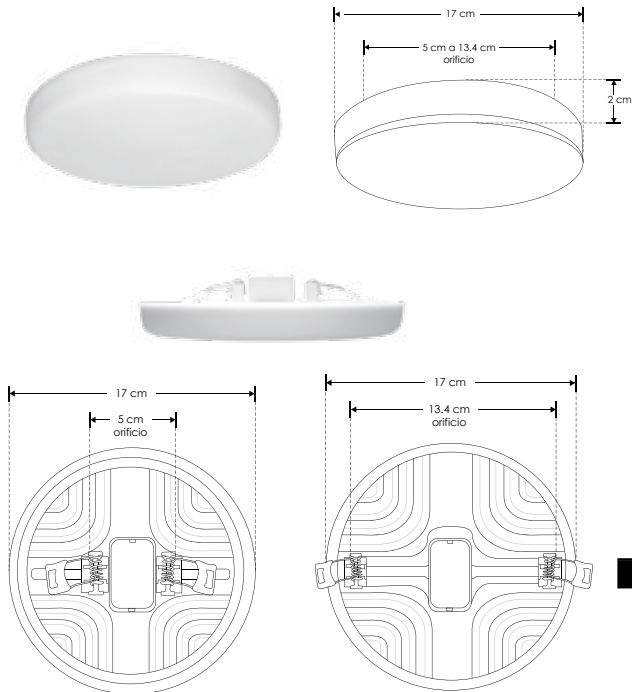
[Acabado blanco (blanco cálido)]

ILUDOWNDUAL22WW

[Acabado blanco (blanco)]



POLICARBONATOS



Material Aluminio acabado blanco difusor de policarbonato

Lámpara Luminario redondo de techo para empotrar con clips ajustables de 5 a 13.4 cm o sobreponer con ILUSOPDUAL9Y32

Ángulo de apertura 120°

Color de luz Blanco cálido / Blanco

Alimentación 85-265 V ca

Potencia 22 W

Nota: Se adapta a bote integral de 8.5 y 11 cm

RECOMENDADO
ÁREAS HÚMEDAS Y
LUGARES DE COSTA



EMPOTRAR / SOBREPONER
/ TECHO



ILUDOWNDUAL32WWW

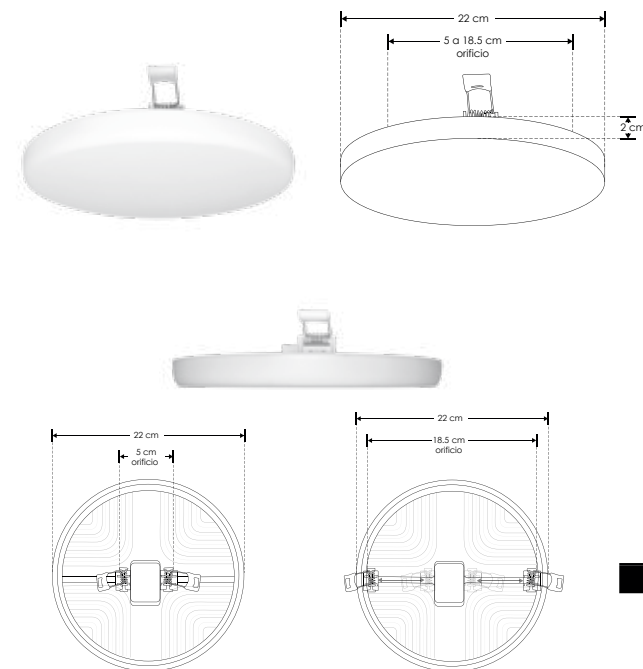
[Acabado blanco (blanco cálido)]

ILUDOWNDUAL32WW

[Acabado blanco (blanco)]



ilumileds® / ilumileds.com.mx



Material Aluminio acabado blanco difusor de policarbonato

Lámpara Luminario redondo de techo para empotrar con clips ajustables de 5 a 18.5 cm o sobreponer con ILUSOPDUAL9Y32

Ángulo de apertura 120°

Color de luz Blanco cálido / Blanco

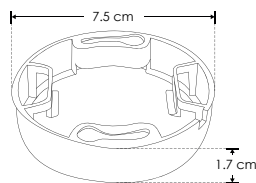
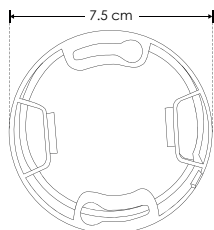
Alimentación 85 - 265 V ca

Potencia 32 W

Nota: Se adapta a bote integral de 8.5 y 11.5 cm de orificio

PC POLICARBONATO
RECOMENDADO
ÁREAS HÚMEDAS Y
LUGARES DE COSTA





Material	PVC
Descripción	Soporte para sobreponer luminarios ILUDOWNDUAL

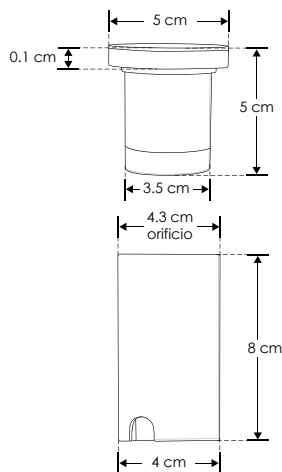


EMPOTRAR / PISO



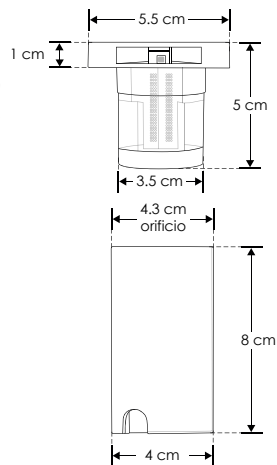
ILUPISOPC0420B

[Blanco cálido]



Material	Policarbonato acabado negro, incluye housing de policarbonato
Lámpara	Luminario de LED para empotrar en piso
Ángulo de apertura	360° (Efecto de luz perimetral)
Color de luz	Blanco cálido
Alimentación	100 – 240 V ca
Potencia	1 W





Material	Policarbonato acabado negro, incluye housing de policarbonato
Lámpara	Luminario de LED para empotrar en piso
Ángulo de apertura	90° (Una salida de luz lateral)
Color de luz	Blanco cálido
Alimentación	100 – 240 V ca
Potencia	0.5 W

NOM

IP 67

IK 08



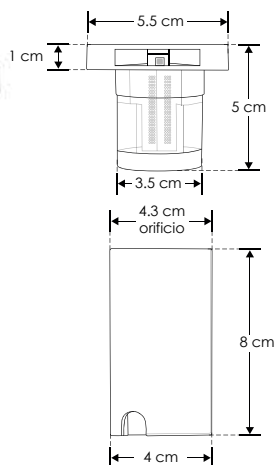
3 000 K

FL 15
lúmenes
Blanco cálido

0.5 W



CRI 80

PC
POLICARBONATORECOMENDADO
ÁREAS HÚMEDAS Y
LUGARES DE COSTA

Material	Policarbonato acabado negro, incluye housing de policarbonato
Lámpara	Luminario de LED para empotrar en piso
Ángulo de apertura	90° (Dos salidas de luz laterales)
Color de luz	Blanco cálido
Alimentación	100 – 240 V ca
Potencia	1 W

NOM

IP 67

IK 08



3 000 K

FL 30
lúmenes
Blanco cálido

1 W



CRI 80

PC
POLICARBONATORECOMENDADO
ÁREAS HÚMEDAS Y
LUGARES DE COSTA



EMPOTRAR / PISO



ILUPISO2PC2WWW

[2 salidas
(Blanco cálido)]

ILUPISO4PC2WWW

[4 salidas
(Blanco cálido)]



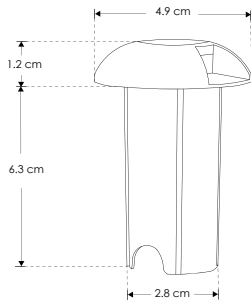
NUEVOS



2 salidas



4 salidas



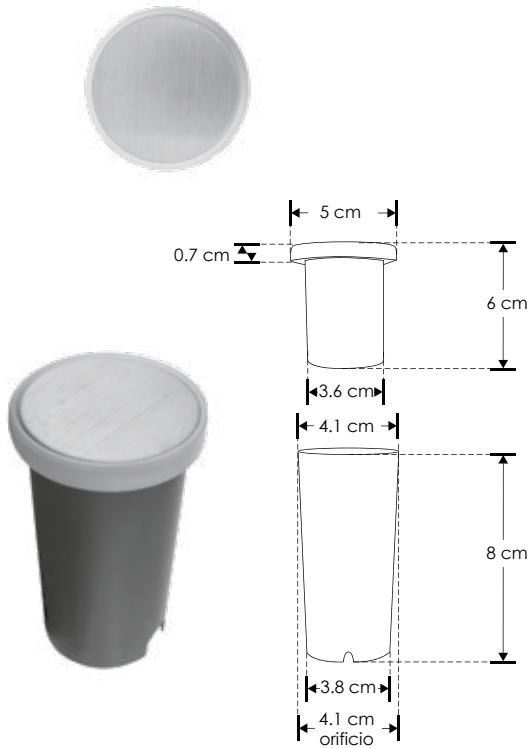
Material	Policarbonato acabado negro
Lámpara	Luminario de piso
Ángulo de apertura	2 salidas simétricas / 4 salidas simétricas
Color de luz	Blanco cálido
Alimentación	85 - 265 V ca
Potencia	2 W

EMPOTRAR / PISO



ILUPISO2833

[Blanco cálido]



Material	Polycarbonato y acero inoxidable / Housing de plástico
Lámpara	Luminario de piso
Ángulo de apertura	Efecto de luz perimetral
Color de luz	Blanco cálido
Alimentación	100 - 130 V ca
Potencia	2 W



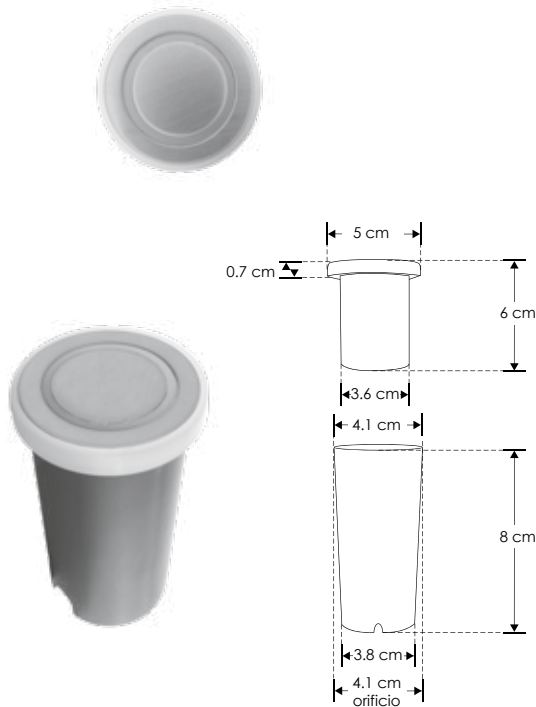
POLICARBONATOS

EMPOTRAR / PISO



ILUPISO2836

[Blanco cálido]



Material	Polycarbonato y acero inoxidable / Housing de plástico
Lámpara	Luminario de piso
Ángulo de apertura	Efecto de luz perimetral
Color de luz	Blanco cálido
Alimentación	100 - 130 V ca
Potencia	2 W



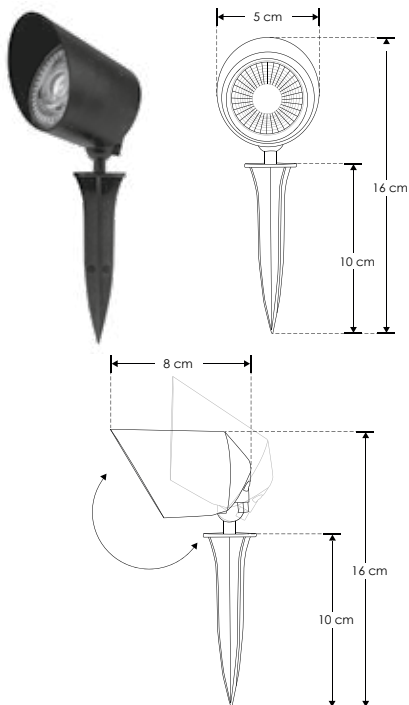
ilumileds® / ilumileds.com.mx

SOBREPONER / PISO



ILUESTPC5WWW

[Acabado negro
(Blanco cálido)]



Material	Policarbonato acabado negro
Lámpara	Luminario tipo estaca con visera
Ángulo de apertura	60°
Ángulo de ajuste	90°
Color de luz	Blanco cálido
Alimentación	85 - 265 V ca
Potencia	5 W

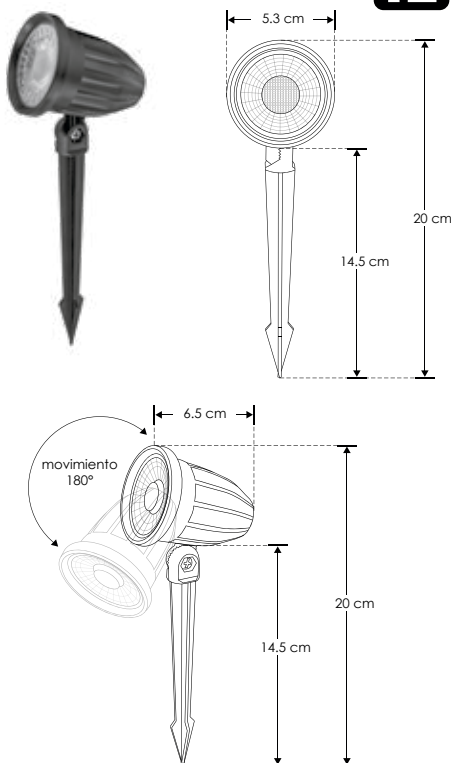
NOM IP 65 85-265 3 000 K Blanco cálido FL 300 lúmenes Blanco cálido 5 W 60° 3-4 step MACADAM DIRIGIBLE PC POLICARBONATO RECOMENDADO ÁREAS HÚMEDAS Y LUGARES DE COSTA

SOBREPONER / PISO



ILUESTPC9WWW

[Acabado negro
(Blanco cálido)]

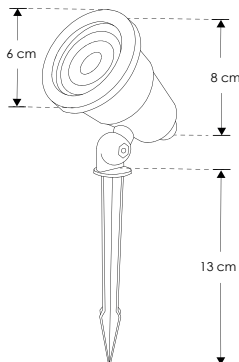


Material	Policarbonato acabado negro
Lámpara	Luminario tipo estaca
Ángulo de apertura	60°
Ángulo de ajuste	180°
Color de luz	Blanco cálido
Alimentación	85 - 265 V ca
Potencia	9 W

NOM IP 65 85-265 3 000 K Blanco cálido FL 540 lúmenes Blanco cálido 9 W 60° 3-4 step MACADAM DIRIGIBLE PC POLICARBONATO RECOMENDADO ÁREAS HÚMEDAS Y LUGARES DE COSTA



NUEVO



Material	Policarbonato acabado negro
Lámpara	Luminario tipo estaca
Ángulo de apertura	60°
Ángulo de ajuste	180°
Color de luz	Blanco cálido
Alimentación	85 - 265 V ca
Potencia	5 W

Nota: Incluye estaca para enterrar en piso y base para sobreponer



NOM

IP 65

85-265

3 000 K
Blanco cálido

FL 300
lúmenes
Blanco cálido

5 W

60°

CRI 80

3-4 step
MACADAM

DIRIGIBLE

PC
POLICARBONATO

RECOMENDADO
ÁREAS HÚMEDAS Y
LUGARES DE COSTA

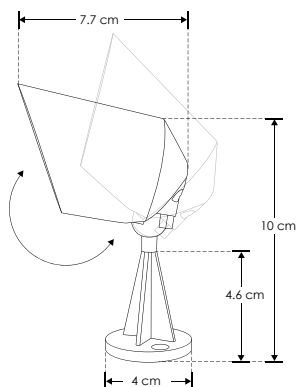
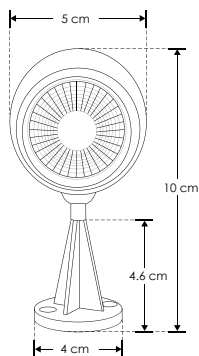


SOBREPONER / PISO



ILUBASPC5WW

[Acabado negro
(Blanco cálido)]



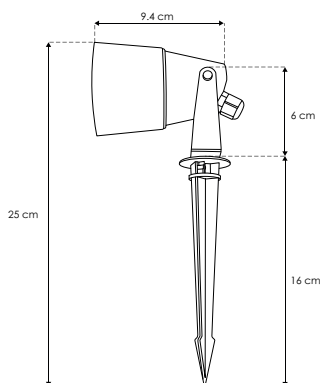
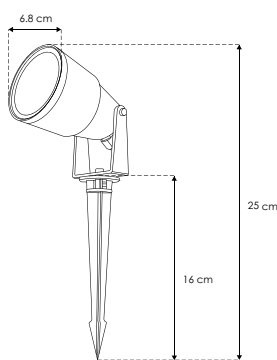
Material	Policarbonato acabado negro
Lámpara	Luminario de piso con visera
Ángulo de apertura	60°
Ángulo de ajuste	90°
Color de luz	Blanco cálido
Alimentación	85 - 265 V ca
Potencia	5 W

SOBREPONER / PISO



ILUESTPCGU10

[Acabado negro]

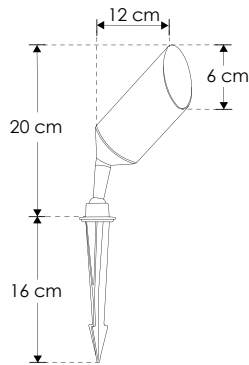


Material	Policarbonato acabado negro
Lámpara	Luminario de piso con estaca
Ángulo de apertura	120° (Puede variar dependiendo del modelo de lámpara GU10 instalada)
Alimentación	85 - 265 V ca
Potencia	35 W máx.

Nota: No incluye lámpara



NUEVO



Material	Policarbonato acabado negro
Lámpara	Luminario de piso con estaca
Ángulo de apertura	120° (Puede variar dependiendo del modelo de lámpara GU10 instalada)
Ángulo de ajuste	360°
Alimentación	85 - 265 V ca
Potencia	35 W máx.

Nota: No incluye lámpara, verifique compatibilidad con lámparas GU10 en el manual de operación.



SOBREPONER / MURO

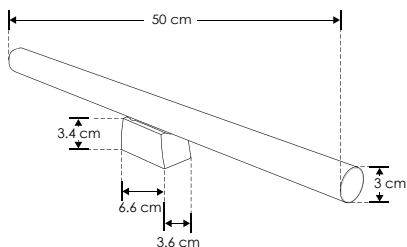


ILUS148WWW

[Acabado blanco (Blanco cálido)]

ILUS148WNW

[Acabado blanco (Blanco neutro)]



Material PVC / Driver integrado

Lámpara Luminario tipo liniestra para muro

Ángulo de apertura 270°

Color de luz Blanco cálido / Blanco neutro

Alimentación 110 - 130 V ca

Potencia 8 W

Nota: Producto DOB, sensible a variaciones de voltaje o corriente (consulte manual de operación).

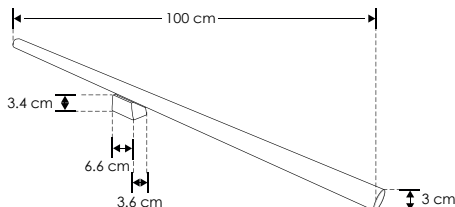


SOBREPONER / MURO



ILUS1415WNW

[Acabado blanco (Blanco neutro)]



Material PVC / Driver integrado

Lámpara Luminario tipo liniestra para muro

Ángulo de apertura 270°

Color de luz Blanco neutro

Alimentación 110 - 130 V ca

Potencia 15 W

Nota: Producto DOB, sensible a variaciones de voltaje o corriente (consulte manual de operación).



SOBREPONER / MURO



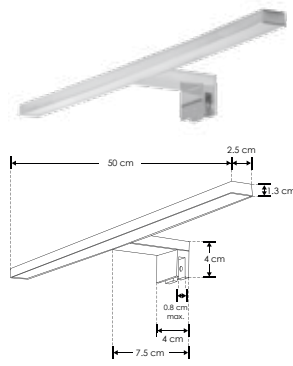
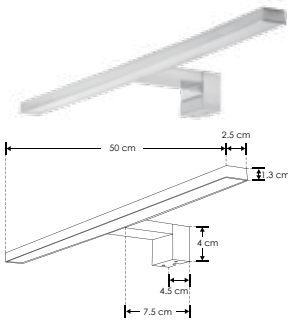
ILUESP50CMC

[Acabado cromado
(Blanco neutro)]

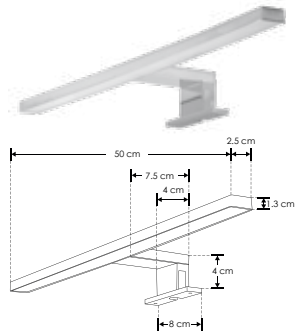


Sobrepuesto en muro

Fijo en espejo

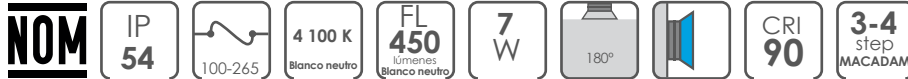


Sobrepuesto en mueble



Material	Policarbonato acabado cromado con mica difusa
Lámpara	Luminario para espejos con tres tipos de instalación: sobrepuesto en muro, sobrepuesto en mueble o fijo en espejo de hasta 8mm de espesor
Color de luz	Blanco neutro
Alimentación	100-265 V ca
Potencia	7 W

Nota: No atenuable (no usar con atenuadores/dimmers)

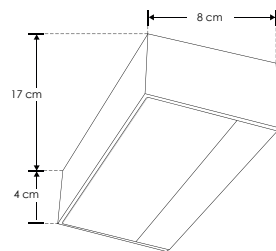


SOBREPONER / MURO



ILUPCPUD9WWWB

[Acabado negro
(Blanco cálido)]



Material	Policarbonato acabado negro y mica de policarbonato difusa
Lámpara	Luminario de cortesía para muro
Ángulo de apertura	120° (Luz indirecta superior e inferior)
Color de luz	Blanco cálido
Alimentación	100 – 240 V ca
Potencia	9 W





SOBREPONER / MURO



ILUCIL6WW30

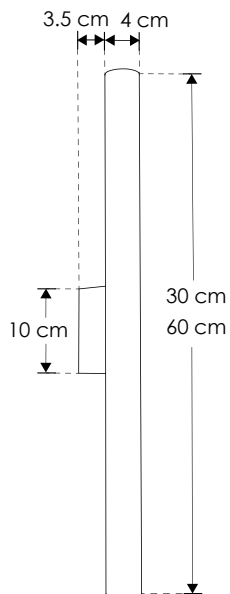
[Acabado negro
(Blanco cálido) 30 cm]

ILUCIL6WW60

[Acabado negro
(Blanco cálido) 60 cm]



NUEVOS



Material Policarbonato acabado negro

Lámpara Luminario para muro

Color de luz Blanco cálido

Alimentación 85 - 265 V ca

Potencia 6 W



IP 65



3 000 K
Blanco cálido

FL 480
lúmenes
Blanco cálido

6 W



CRI 80

3-4 step
MACADAM

SOBREPONER / MURO

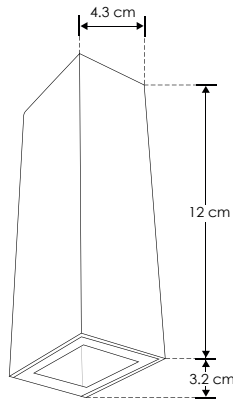


ILUPC27205WBE

[Acabado negro
(Blanco cálido)]



POLICARBONATOS



Material	Polycarbonato acabado negro
Lámpara	Luminario para muro
Ángulo de apertura	120° (Efecto simétrico, salida de luz superior e inferior)
Color de luz	Blanco cálido
Alimentación	100 - 240 V ca
Potencia	5 W

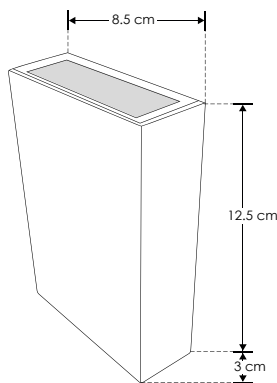


SOBREPONER / MURO



ILUPC27204WBE

[Acabado negro
(Blanco cálido)]



Material	Polycarbonato acabado negro
Lámpara	Luminario para muro
Ángulo de apertura	120° (Efecto simétrico, salida de luz superior e inferior)
Color de luz	Blanco cálido
Alimentación	100 - 240 V ca
Potencia	4 W

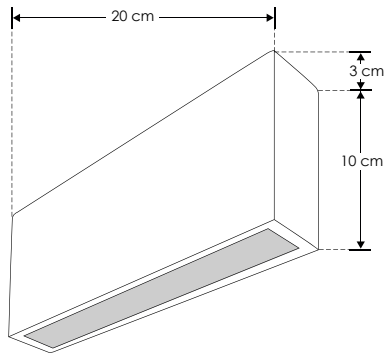
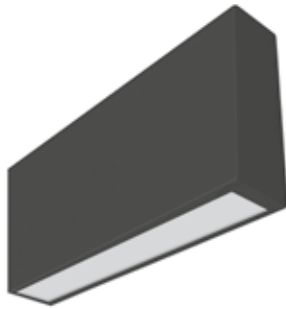


SOBREPONER / MURO



ILUPC276008WBE

[Acabado negro
(Blanco cálido)]



Material	Policarbonato acabado negro
Lámpara	Luminario para muro
Ángulo de apertura	120° (Efecto simétrico, salida de luz superior e inferior)
Color de luz	Blanco cálido
Alimentación	100 - 240 V ca
Potencia	8 W

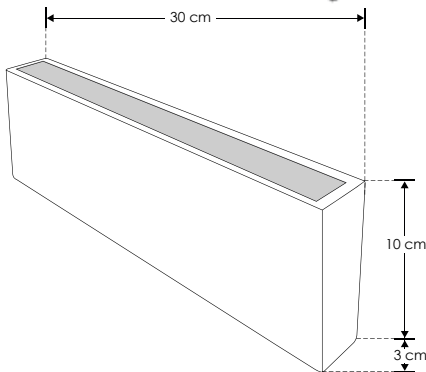
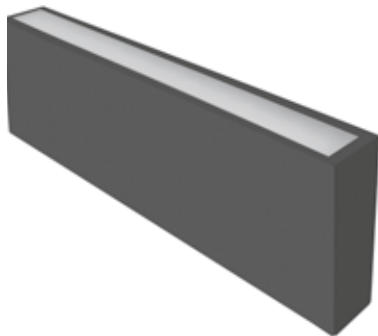


SOBREPONER / MURO



ILUPC278012WBE

[Acabado negro
(Blanco cálido)]

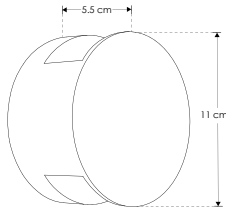
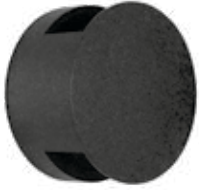
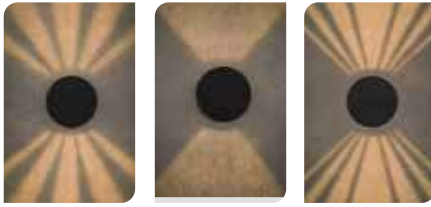


Material	Policarbonato acabado negro
Lámpara	Luminario para muro
Ángulo de apertura	120° (Efecto simétrico, salida de luz superior e inferior)
Color de luz	Blanco cálido
Alimentación	100 - 240 V ca
Potencia	12 W





NUEVO



Material	Policarbonato acabado negro
Lámpara	Luminario para muro. Se puede seleccionar entre 3 diferentes efectos de luz
Color de luz	Blanco cálido
Alimentación	100 - 240 V ca
Potencia	6 W

Nota: Este producto es usado como elemento de iluminación decorativo en muros, para uso exterior e interior, se puede seleccionar entre 3 diferentes efectos de luz.

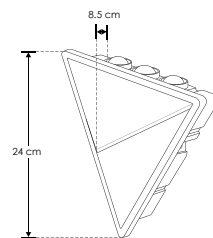
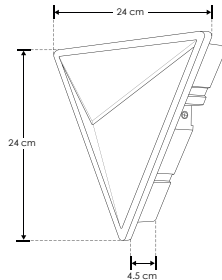
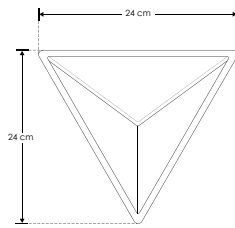


SOBREPONER / MURO



ILUPCWLA24WWWB

[Acabado negro
(Blanco cálido)]



Material	Policarbonato acabado negro
Lámpara	Luminario para muro
Ángulo de apertura	180° (Efecto simétrico, salida de luz superior e inferior)
Color de luz	Blanco cálido
Alimentación	85 – 265 V ca
Potencia	24 W



SOBREPONER / MURO

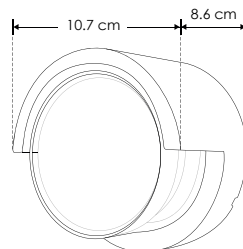
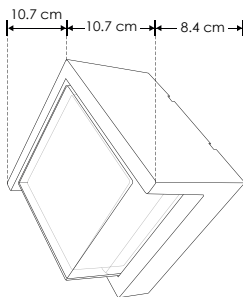


ILUPC7WSB

[Luminario Cuadrado
(Blanco cálido)]

ILUPC7WRB

[Luminario Redondo
(Blanco cálido)]



Material	Policarbonato acabado negro
Lámpara	Luminario para muro
Ángulo de apertura	120° (Efecto Simétrico, salida de luz directa frontal)
Color de luz	Blanco cálido
Alimentación	100 - 240 V ca
Potencia	7 W

Nota: Las medidas de este producto pueden tener una variación de +/- 1 cm



SOBREPONER / MURO

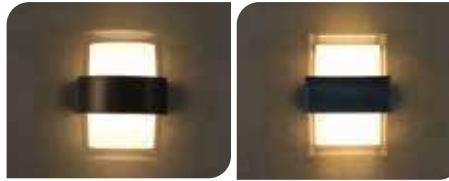
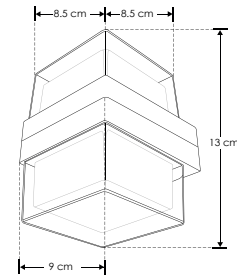
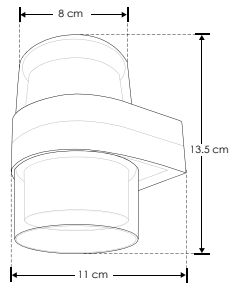


ILUPC10WRB

[Luminario Cilíndrico
(Blanco cálido)]

ILUPC10WSB

[Luminario Cúbico)
(Blanco cálido)]



Material	Policarbonato acabado negro
Lámpara	Luminario para muro
Ángulo de apertura	120° (Efecto Simétrico, salida de luz directa frontal)
Color de luz	Blanco cálido
Alimentación	100 - 240 V ca
Potencia	10 W



SOBREPONER / MURO

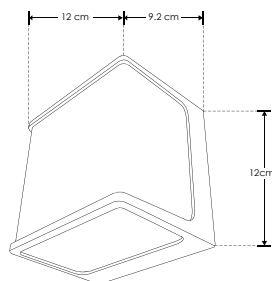
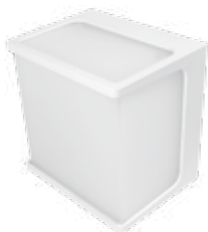
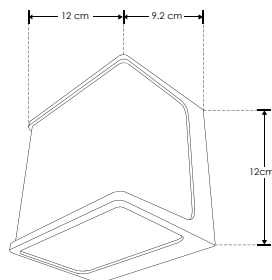


ILUWALLPC8WB

[Acabado negro
(Blanco cálido)]

ILUWALLPC8WW

[Acabado blanco
(Blanco cálido)]



Material	Policarbonato acabado negro / blanco
Lámpara	Luminario para muro
Ángulo de apertura	360° (Efecto simétrico, salida de luz directa)
Color de luz	Blanco cálido
Alimentación	85-265 V ca
Potencia	8 W



SOBREPONER / MURO

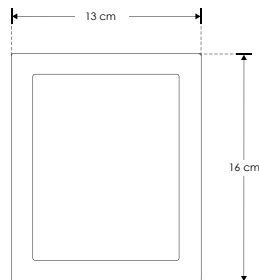
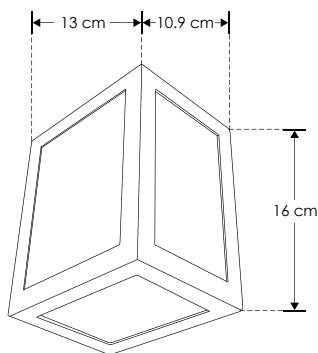


ILUWALLPC122WB

[Acabado negro (Blanco cálido)]

ILUWALLPC122WW

[Acabado blanco (Blanco cálido)]



Material Policarbonato acabado negro / blanco

Lámpara Luminario para muro

Ángulo de apertura 360° (Efecto simétrico)

Color de luz Blanco cálido

Alimentación 85 - 265 V ca

Potencia 12 W

NOM

IP 65



3 000 K
Blanco cálido

FL 840
lúmenes
Blanco cálido

12 W



CRI 80

3-4 step
MACADAM

PC
POLICARBONATO

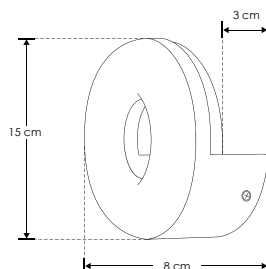
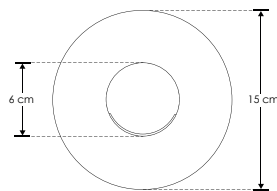
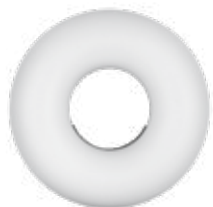
RECOMENDADO
ÁREAS HÚMEDAS Y
LUGARES DE COSTA

SOBREPONER / MURO



ILUPCWLO24WWWB

[Acabado negro (Blanco cálido)]



Material Policarbonato acabado negro

Lámpara Luminario para muro

Ángulo de apertura 360° (Efecto simétrico, salida de luz frontal)

Color de luz Blanco cálido

Alimentación 85 - 265 V ca

Potencia 24 W

NOM

IP 65



3 000 K
Blanco cálido

FL 960
lúmenes
Blanco cálido

24 W



CRI 80

PC
POLICARBONATO

RECOMENDADO
ÁREAS HÚMEDAS Y
LUGARES DE COSTA

SOBREPONER / MURO

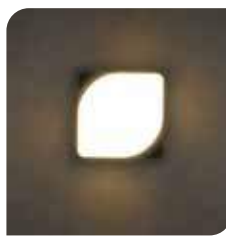
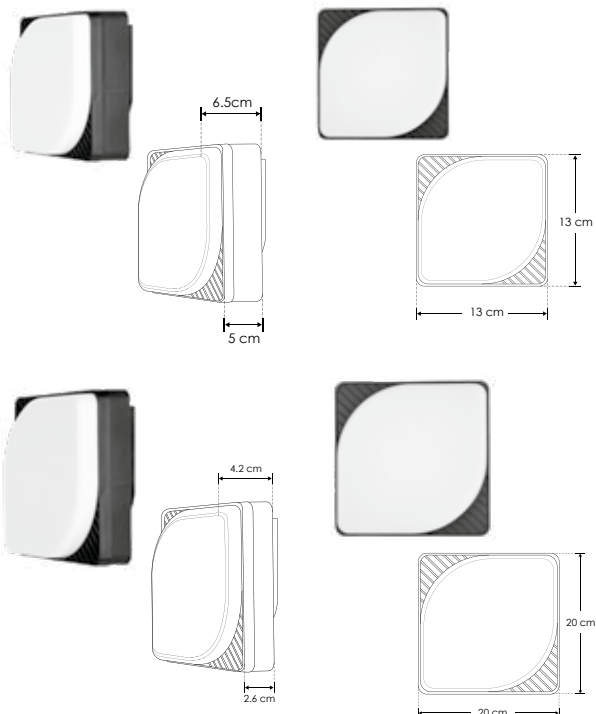


ILUPCWZ15WWB

[Acabado negro
15W (Blanco cálido)]

ILUPCWZ30WWB

[Acabado negro
30W (Blanco cálido)]



Material Policarbonato acabado negro

Lámpara Luminario para muro

Ángulo de apertura 120° (Salida de luz frontal)

Color de luz Blanco cálido

Alimentación 85 – 265 V ca

Potencia 15 W / 30 W

NOM IP 65 85-265 3 000 K Blanco cálido 15 W FL 600 lúmenes Blanco cálido 30 W FL 1 200 lúmenes Blanco cálido 120° PC POLICARBONATO RECOMENDADO ÁREAS HÚMEDAS Y LUGARES DE COSTA

SOBREPONER / MURO

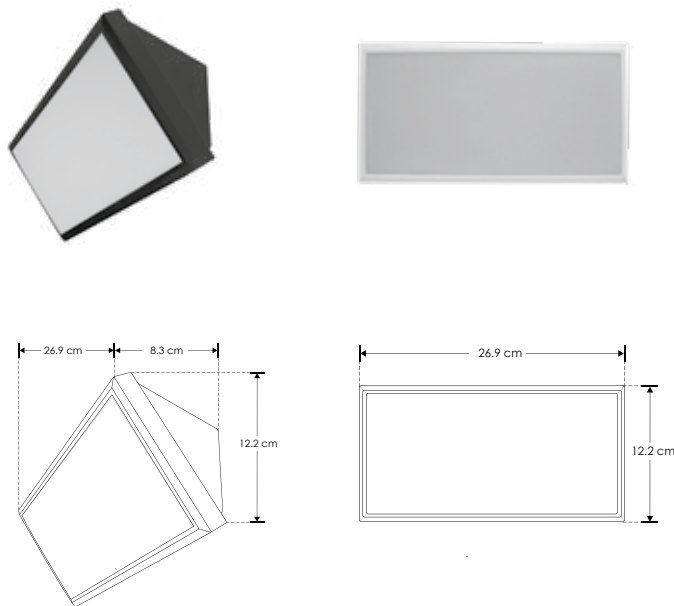


ILUWALLPCA122WB

[Acabado negro
(Blanco cálido)]

ILUWALLPCA122WW

[Acabado blanco
(Blanco cálido)]



Material Policarbonato acabado negro / blanco

Lámpara Luminario para muro

Ángulo de apertura 120° (Efecto simétrico)

Color de luz Blanco cálido

Alimentación 85 - 265 V ca

Potencia 12 W

NOM IP 65 85-265 3 000 K Blanco cálido FL 840 lúmenes Blanco cálido 12 W 120° PC POLICARBONATO RECOMENDADO ÁREAS HÚMEDAS Y LUGARES DE COSTA



SOBREPONER / MURO



ILUPCWALLRA20WB

[Acabado negro
(Blanco cálido)]

ILUPCWALLRB20WB

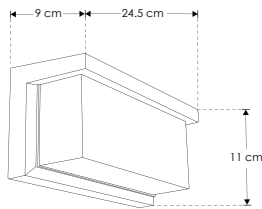
[Acabado negro
(Blanco cálido)]



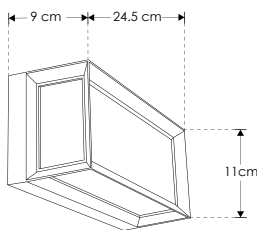
NUEVOS



ILUPCWALLRA20WB



ILUPCWALLRB20WB



Material	Policarbonato acabado negro con mica de policarbonato difuso
Lámpara	Luminario de LED para sobreponer en muro
Ángulo de apertura	120°
Color de luz	Blanco cálido
Alimentación	85 – 265 V ca
Potencia	20 W

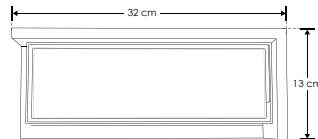
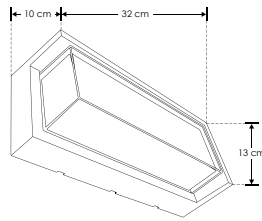
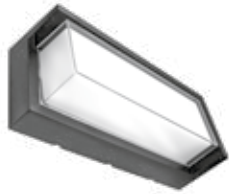


SOBREPONER / MURO



ILUPCWALLCCT25WB

[Acabado negro (CCT)]



Material	Policarbonato acabado negro
Lámpara	Luminario de LED con cambio de temperatura de color para sobreponer en muro
Ángulo de apertura	120°
Color de luz	Blanco cálido / Blanco neutro / Blanco (Seleccionable mediante interruptor)
Alimentación	85 - 265 V ca
Potencia	25 W

Nota: Tono de luz ajustable mediante selector

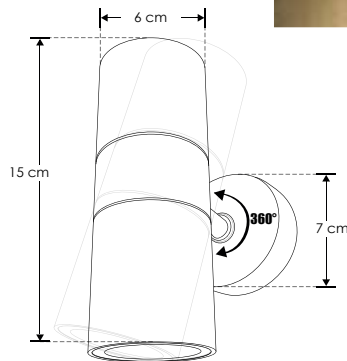
NOM IP 65 85-265 3 000 K Blanco cálido 1 750 lúmenes Blanco cálido 4 000 K Blanco neutro 1 875 lúmenes Blanco neutro 6 500 K Blanco 2 000 lúmenes Blanco 25 W 120° CRI 80 PC POLICARBONATO RECOMENDADO ÁREAS HÚMEDAS Y LUGARES DE COSTA

SOBREPONER / MURO



ILUCIL2GU10PCB

[Acabado negro]



Material	Policarbonato acabado negro con mica de policarbonato transparente
Base	GU10
Lámpara	Luminario para muro
Ángulo de apertura	120° (Efecto de luz hacia arriba y hacia abajo)
Alimentación	100 - 240 V ca
Potencia	20 W máx. (10W por cada base GU10)

Nota: No incluye lámparas.

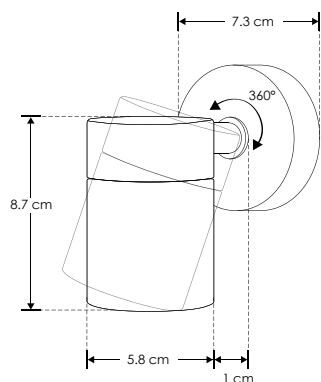
NOM IP 44 100-240 20 W MÁX GU10 PC POLICARBONATO RECOMENDADO ÁREAS HÚMEDAS Y LUGARES DE COSTA

SOBREPONER / MURO



ILUPCD09GU10B

[Acabado negro]



Material	Policarbonato acabado negro
Base	GU10 (Incluida)
Lámpara	Luminario de muro (no incluye lámpara GU10)
Ángulo de apertura	120°
Alimentación	100 - 240 V ca
Potencia	5 W máx.

Nota: No incluye lámpara GU10.

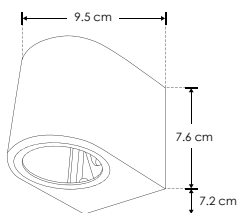
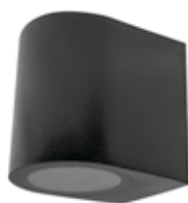


SOBREPONER / MURO



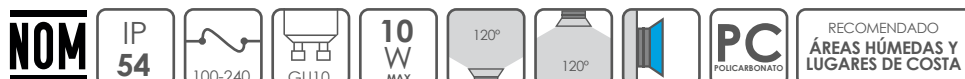
ILUPC1271B

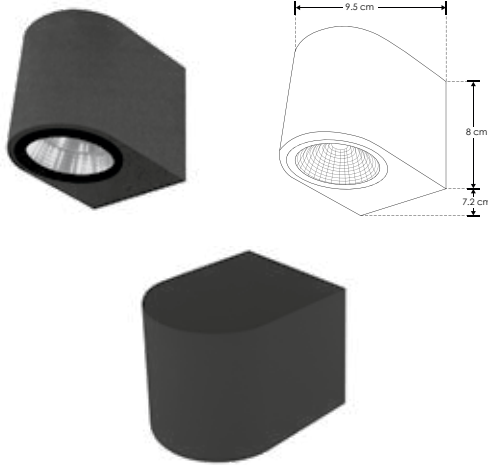
[Acabado negro]



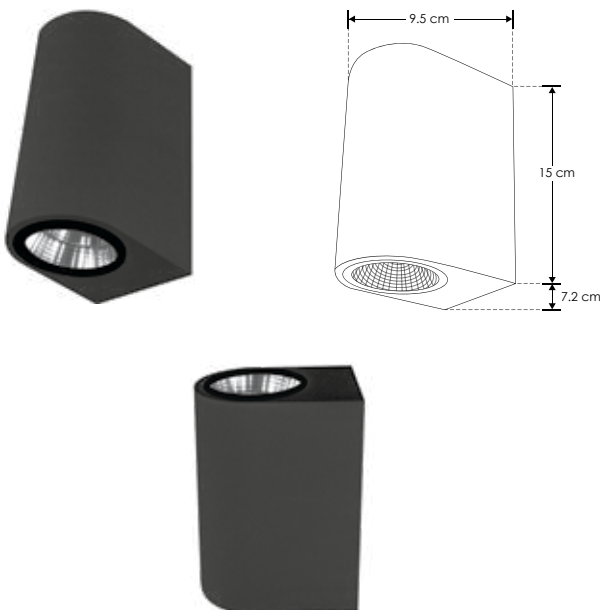
Material	Policarbonato acabado negro
Base	GU10
Lámpara	Luminario para muro
Ángulo de apertura	120° (Efecto de luz hacia arriba o hacia abajo)
Alimentación	100 - 240 V ca
Potencia	10 W máx.

Nota: No incluye lámpara.





Material	Policarbonato acabado negro
Lámpara	Luminario para muro
Ángulo de apertura	90° (Efecto de luz hacia arriba o hacia abajo)
Color de luz	Blanco cálido
Alimentación	85 - 265 V ca
Potencia	3 W



Material	Policarbonato acabado negro
Lámpara	Luminario para muro
Ángulo de apertura	90° (Efecto de luz hacia arriba y hacia abajo)
Color de luz	Blanco cálido
Alimentación	85 - 265 V ca
Potencia	6 W



SOBREPONER / MURO

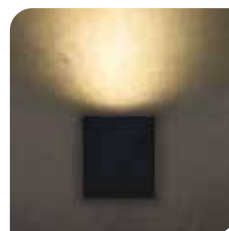
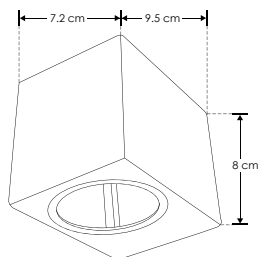
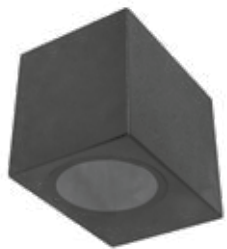


ILUPC1271SB

[Acabado negro]

ILUPC1271SW

[Acabado blanco]



Material	Policarbonato acabado negro / blanco
Base	GU10
Lámpara	Luminario para muro
Ángulo de apertura	120° (Efecto de luz hacia arriba o hacia abajo)
Alimentación	100 - 240 V ca
Potencia	10 W máx.

Nota: No incluye lámpara.



SOBREPONER / MURO

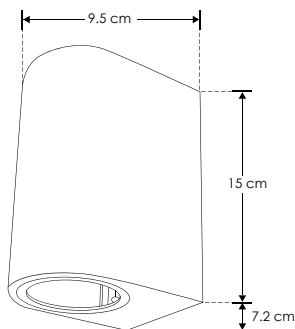


ILUPC1272B

[Acabado negro]

ILUPC1272W

[Acabado blanco]



Material	Policarbonato acabado negro / blanco
Base	GU10
Lámpara	Luminario para muro
Ángulo de apertura	120° (Efecto de luz hacia arriba y hacia abajo)
Alimentación	100 - 240 V ca
Potencia	20 W máx.

Nota: No incluye lámparas.



SOBREPONER / MURO

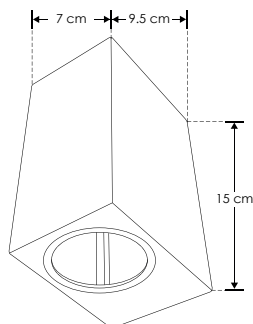
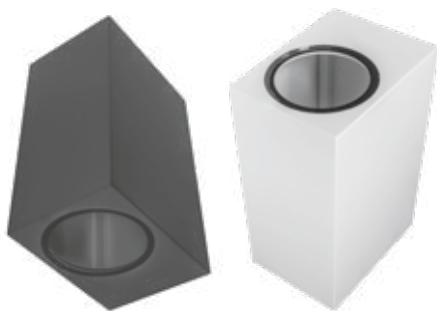


ILUPC1272SB

[Acabado negro]

ILUPC1272SW

[Acabado blanco]



Material Policarbonato acabado negro / blanco

Base GU10

Lámpara Luminario para muro

Ángulo de apertura 120° (Efecto de luz hacia arriba y hacia abajo)

Alimentación 100 - 240 V ca

Potencia 20 W máx (10W por cada base GU10)

Nota: No incluye lámparas.

NOM

IP 65



20 W MAX



PC POLICARBONATO

RECOMENDADO
ÁREAS HÚMEDAS Y
LUGARES DE COSTA

SOBREPONER / MURO

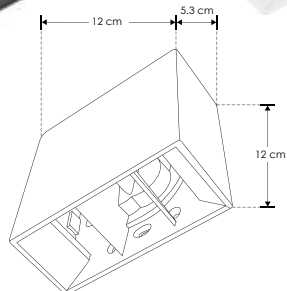
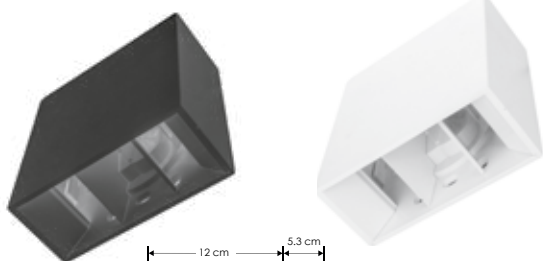


ILULED34504WB

[Acabado negro (Blanco cálido)]

ILULED34504WW

[Acabado blanco (Blanco cálido)]



Material Policarbonato acabado negro / blanco

Lámpara Luminario para muro, puede ajustarse el ángulo de la luz de salida superior e inferior de acuerdo con el efecto requerido, mediante cortadoras incluidas

Color de luz Blanco cálido

Alimentación 85 - 265 V ca

Potencia 4 W

Nota: Producto DOB, controlador y fuente luminosa comparten la misma placa, sensible a variaciones de voltaje o corriente, consulte manual de operación.

NOM

IP 65



3 000 K
Blanco cálido

FL 280
lámparas
Blanco cálido

4 W



PC POLICARBONATO

CRI 80

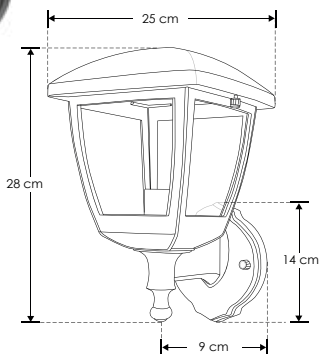
RECOMENDADO
ÁREAS HÚMEDAS Y
LUGARES DE COSTA

SOBREPONER / MURO



ILUFAROL15E27BE

[Acabado negro]



Material Policarbonato acabado negro

Base E27

Lámpara Luminario de muro tipo farol

Ángulo de apertura 360° (Efecto de luz omnidireccional)

Alimentación 100 – 240 V ca

Potencia 60 W máx.

Nota: No incluye lámpara E27.

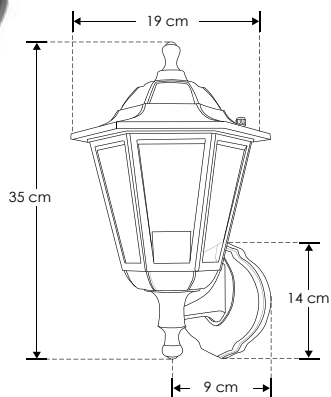


SOBREPONER / MURO



ILUFAROL18E27BE

[Acabado negro]



Material Policarbonato acabado negro

Base E27

Lámpara Luminario de muro tipo farol

Ángulo de apertura 360° (Efecto de luz omnidireccional)

Alimentación 100 – 240 V ca

Potencia 60 W máx.

Nota: No incluye lámpara E27.



SOBREPONER / MURO

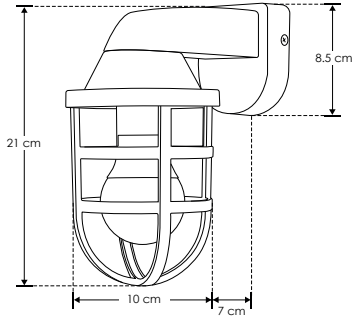


ILUFAROL19E27BE

[Acabado negro]



POLICARBONATOS



Material	Policarbonato acabado negro
Base	E27 (Incluida)
Lámpara	Luminario de muro tipo farol (no incluye lámpara E27)
Ángulo de apertura	180°
Alimentación	100 – 240 V ca
Potencia	40 W máx.

Nota: No incluye lámpara E27.

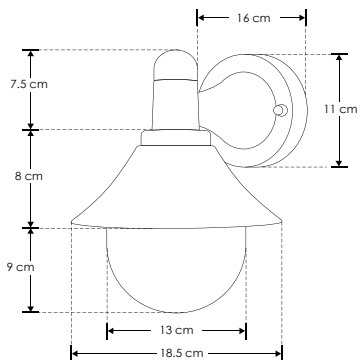


SOBREPONER / MURO



ILUCONO17E27BE

[Acabado negro]



Material	Policarbonato acabado negro
Base	E27 (Incluida)
Lámpara	Luminario de muro tipo farol (no incluye lámpara E27)
Ángulo de apertura	180°
Alimentación	100 – 240 V ca
Potencia	40 W máx.

Nota: No incluye lámpara E27.



SOBREPONER / MURO

POLICARBONATOS



ILUBULKPC8W

[Acabado blanco (Blanco cálido) 8 W]

ILUBULKPC8

[Acabado blanco (Blanco) 8 W]

ILUBULKPC15W

[Acabado blanco (Blanco cálido) 15 W]

ILUBULKPC15

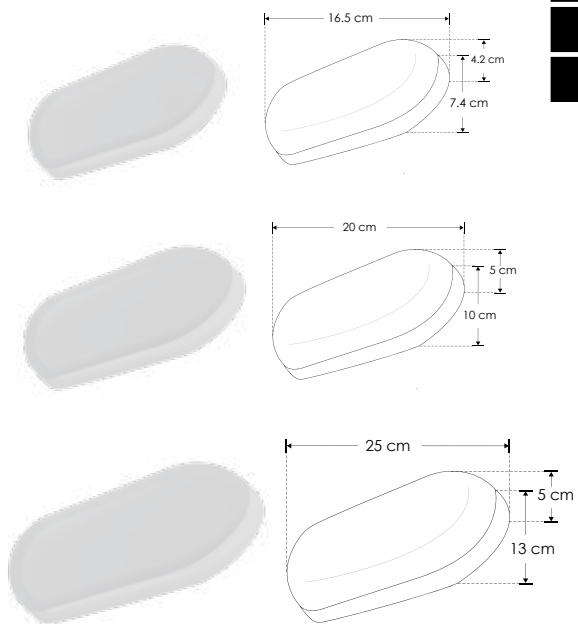
[Acabado blanco (Blanco) 15 W]

ILUBULKPC20W

[Acabado blanco (Blanco cálido) 20 W]

ILUBULKPC20

[Acabado blanco (Blanco) 20 W]



8 W	3 000 K Blanco cálido	FL 560 lúmenes Blanco cálido	6 000 K Blanco	FL 600 lúmenes Blanco
15 W	3 000 K Blanco cálido	FL 1 050 lúmenes Blanco cálido	6 000 K Blanco	FL 1 125 lúmenes Blanco
20 W	3 000 K Blanco cálido	FL 1 400 lúmenes Blanco cálido	6 000 K Blanco	FL 1 500 lúmenes Blanco

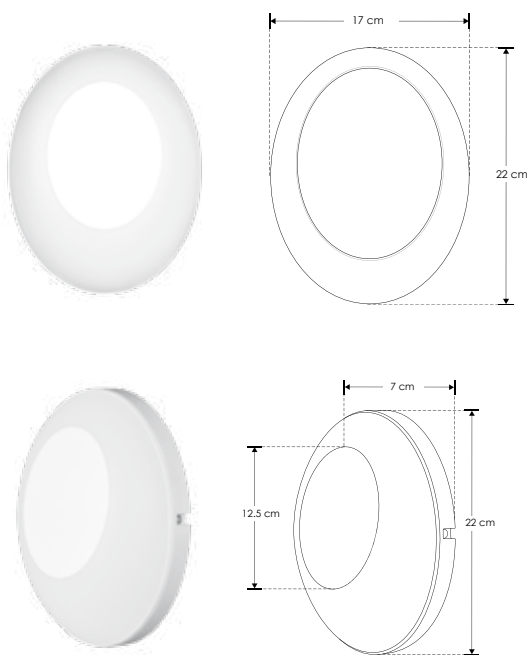


SOBREPONER / MURO



ILUPCWLX24WWW

[Acabado blanco (Blanco cálido)]



Material	Policarbonato acabado blanco
Lámpara	Luminario para muro
Ángulo de apertura	360° (Efecto simétrico, salida de luz frontal)
Color de luz	Blanco cálido
Alimentación	85 - 265 V ca
Potencia	24 W



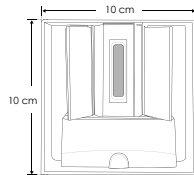
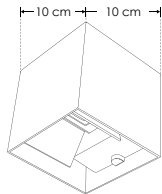
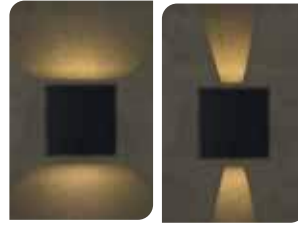
ilumileds® / ilumileds.com.mx

SOBREPONER / MURO



LED803PCHBE

[Acabado negro
(Blanco cálido)]



Material	Policarbonato acabado negro
Lámpara	Luminario para muro, puede ajustarse el ángulo de la luz de salida superior e inferior de acuerdo con el efecto requerido, mediante cortadoras incluidas
Color de luz	Blanco cálido
Alimentación	85-265 V ca
Potencia	6 W



SOBREPONER / MURO

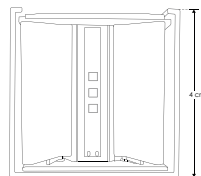
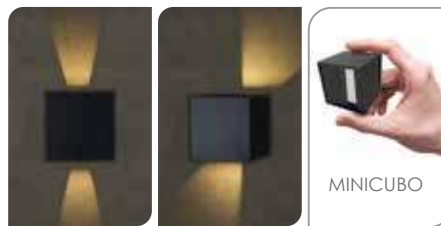
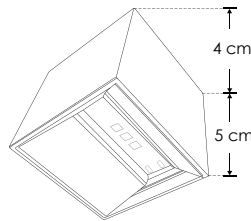


LED803PCSHBE

[Acabado negro
(Blanco cálido)]

LED803PCSHE

[Acabado blanco
(Blanco cálido)]



Material	Policarbonato acabado negro / blanco
Lámpara	Luminario para muro, puede ajustarse el ángulo de la luz de salida superior e inferior de acuerdo con el efecto requerido, mediante cortadoras incluidas
Color de luz	Blanco cálido
Alimentación	85-265 V ca
Potencia	2 W

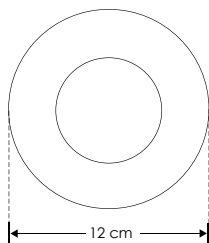
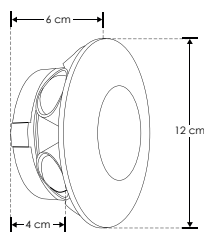


SOBREPONER / MURO



LED0616PCBE

[Acabado negro
(Blanco cálido)]



Material	Policarbonato acabado negro
Lámpara	Luminario con luz indirecta para sobreponer en muro
Ángulo de apertura	45° (Cada salida de luz)
Color de luz	Blanco cálido
Alimentación	100 – 265 V ca
Potencia	6 W

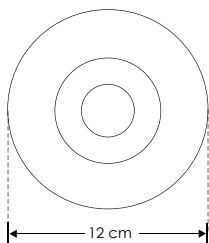
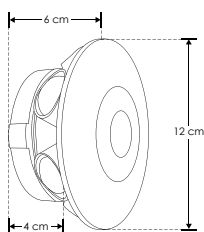
NOM IP **65** 100 – 265 3 000 K Blanco cálido **FL 450** lúmenes Blanco cálido 6 W 45° CRI **80** 3-4 step MACADAM **PC** POLICARBONATO RECOMENDADO ÁREAS HÚMEDAS Y LUGARES DE COSTA

SOBREPONER / MURO



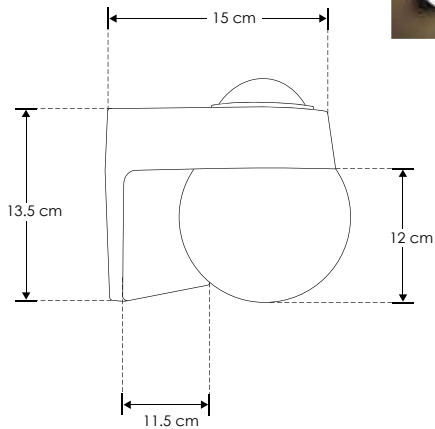
LED0119PCBE

[Acabado negro
(Blanco cálido)]

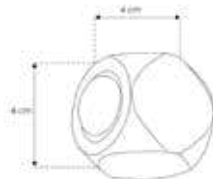
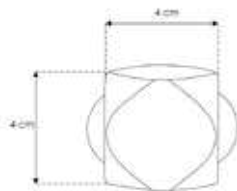


Material	Policarbonato acabado negro
Lámpara	Luminario con luz directa e indirecta para sobreponer en muro
Ángulo de apertura	45° (Cada salida de luz), 120° (Luz directa frontal)
Color de luz	Blanco cálido
Alimentación	100 – 265 V ca
Potencia	7 W

NOM IP **65** 100 – 265 3 000 K Blanco cálido **FL 525** lúmenes Blanco cálido 7 W 45° 120° CRI **80** 3-4 step MACADAM **PC** POLICARBONATO RECOMENDADO ÁREAS HÚMEDAS Y LUGARES DE COSTA



Material	Policarbonato acabado negro
Lámpara	Luminario con luz directa e indirecta para sobreponer en muro
Ángulo de apertura	Luz superior indirecta de 45°, luz inferior directa de 360°
Color de luz	Blanco cálido
Alimentación	100 – 265 V ca
Potencia	7 W



Material	Policarbonato acabado negro
Lámpara	Luminario para muro con dos salidas de luz indirecta
Color de luz	Blanco cálido
Alimentación	85-265 V ca
Potencia	2 W

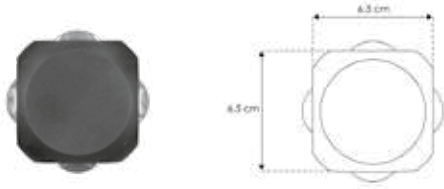
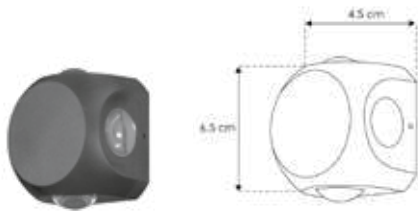


SOBREPONER / MURO



LED404PCHBE

[Acabado negro
(Blanco cálido)]



Material	Policarbonato acabado negro
Lámpara	Luminario para muro con cuatro salidas de luz indirecta
Color de luz	Blanco cálido
Alimentación	85-265 V ca
Potencia	4 W



NOM IP **65** 85-265 3 000 K (Blanco cálido) FL **300** lúmenes (Blanco cálido) 4 W 45° CRI **80** 3-4 step MACADAM PC POLICARBONATO RECOMENDADO ÁREAS HÚMEDAS Y LUGARES DE COSTA

SOBREPONER / MURO

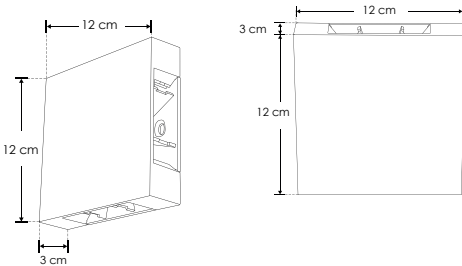
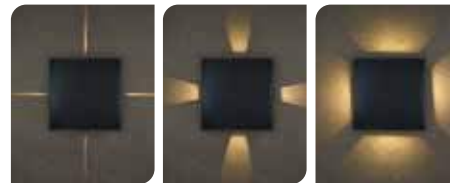


LED804PCHBE

[Acabado negro
(Blanco cálido)]

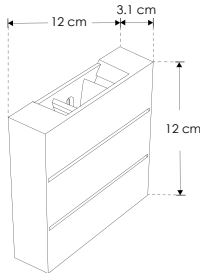
LED804PCHE

[Acabado blanco
(Blanco cálido)]



Material	Policarbonato acabado negro / blanco
Lámpara	Luminario para muro, puede ajustarse el ángulo de la luz de las salidas de acuerdo con el efecto requerido, mediante cortadoras incluidas
Color de luz	Blanco cálido
Alimentación	85 - 265 V ca
Potencia	4 W

NOM IP **65** 85-265 3 000 K (Blanco cálido) FL **320** lúmenes (Blanco cálido) 4 W 360° CRI **80** 3-4 step MACADAM PC POLICARBONATO RECOMENDADO ÁREAS HÚMEDAS Y LUGARES DE COSTA



Material	Policarbonato acabado negro
Lámpara	Luminario para muro. Puede ajustarse el ángulo de la luz de salida de acuerdo con el efecto requerido, mediante 2 cortadores incluidos
Ángulo de apertura	120° (Dos salidas de luz directa y dos de luz indirecta)
Color de luz	Blanco cálido
Alimentación	85 - 265 V ca
Potencia	4 W

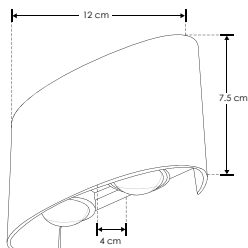


SOBREPONER / MURO



ILUPC2LENS4WB

[Acabado negro
(Blanco cálido)]



Material	Policarbonato acabado negro
Lámpara	Luminario para muro
Ángulo de apertura	120° (Efecto simétrico, salida de luz superior e inferior)
Color de luz	Blanco cálido
Alimentación	100 - 240 V ca
Potencia	4 W

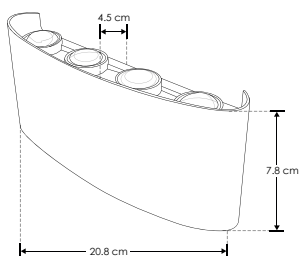
NOM IP **65** 100 - 240 3 000 K **FL 320** lúmenes Blanco cálido 4 W 120° CRI **80** **PC** POLICARBONATO RECOMENDADO ÁREAS HÚMEDAS Y LUGARES DE COSTA

SOBREPONER / MURO



ILUPC4LENS8WB

[Acabado negro
(Blanco cálido)]



Material	Policarbonato acabado negro
Lámpara	Luminario para muro
Ángulo de apertura	120° (Efecto simétrico, salida de luz superior e inferior)
Color de luz	Blanco cálido
Alimentación	100 - 240 V ca
Potencia	8 W

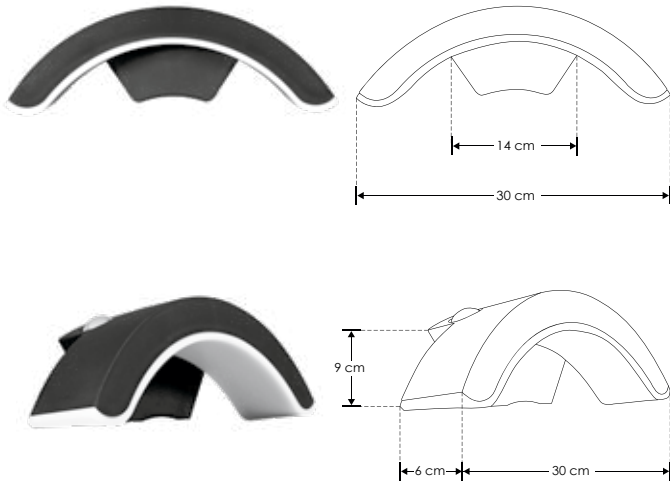
NOM IP **65** 100 - 240 3 000 K **FL 640** lúmenes Blanco cálido 8 W 120° CRI **80** **PC** POLICARBONATO RECOMENDADO ÁREAS HÚMEDAS Y LUGARES DE COSTA

SOBREPONER / MURO

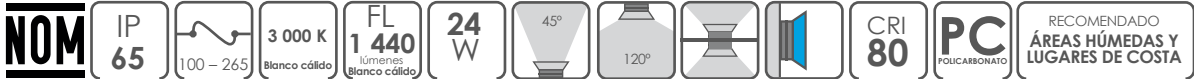


ILUPC3LENS24WB

[Acabado negro
(Blanco cálido)]



Material	Policarbonato acabado negro y mica de policarbonato difuso
Lámpara	Luminario para muro
Ángulo de apertura	Salidas de luz indirecta de 45° y luz directa inferior de 120°
Color de luz	Blanco cálido
Alimentación	100 – 265 V ca
Potencia	24 W

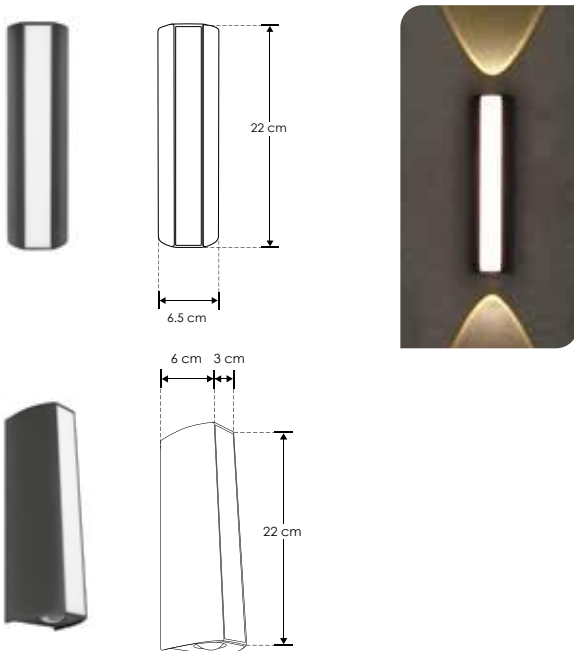


SOBREPONER / MURO



ILUPCP428WWWB

[Acabado negro
(Blanco cálido)]



Material	Policarbonato acabado negro y mica de policarbonato difuso
Lámpara	Luminario para muro
Ángulo de apertura	Salidas de luz indirecta de 45° y luz directa frontal de 120°
Color de luz	Blanco cálido
Alimentación	100 – 265 V ca
Potencia	8 W





ILUPC2WAVE2WB

[Acabado negro
(Dos ondas, 2 W)]

ILUPC4WAVE4WB

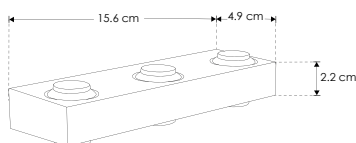
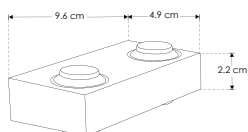
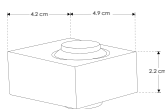
[Acabado negro
(Cuatro ondas, 4 W)]

ILUPC6WAVE6WB

[Acabado negro
(Seis ondas, 6 W)]



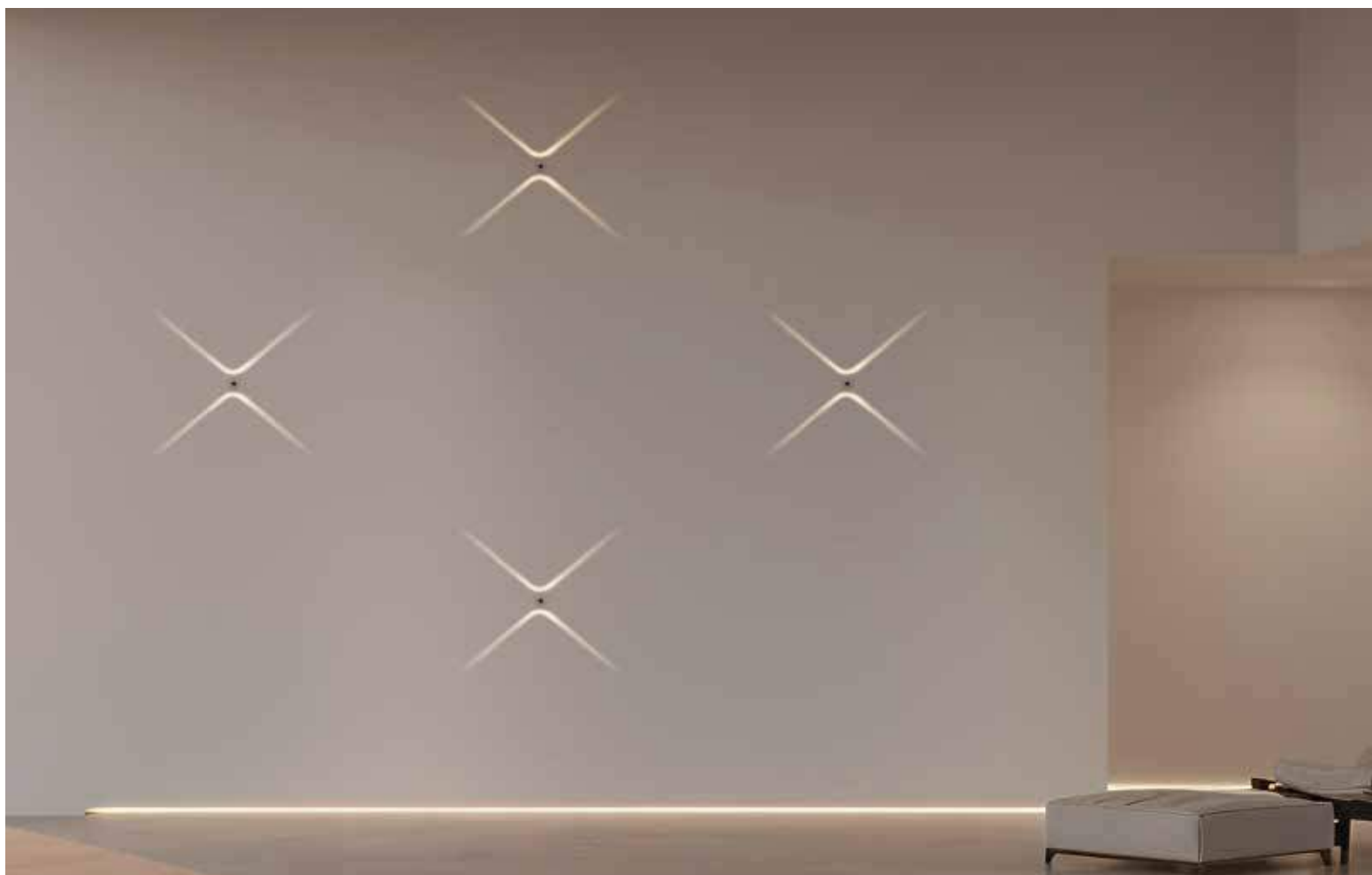
NUEVOS



Material	Policarbonato acabado negro
Lámpara	Luminario para muro
Ángulo de apertura	120° (Efecto simétrico, salida de luz superior e inferior en forma de ondas)
Color de luz	Blanco cálido
Alimentación	85 – 265 V ca
Potencia	2 W / 4 W / 6 W

RECOMENDADO
ÁREAS HÚMEDAS Y
LUGARES DE COSTA

NOM IP 65 85-265 3 000 K Blanco cálido 2 W FL 60 lúmenes Blanco cálido 4 W FL 120 lúmenes Blanco cálido 6 W FL 180 lúmenes Blanco cálido 120° CRI 80 PC POLICARBONATO



SOBREPONER / MURO



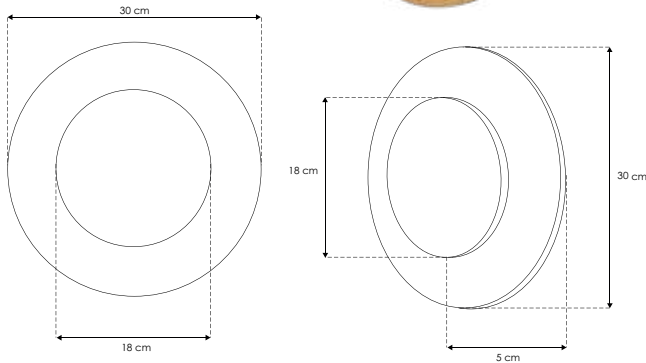
ILUPCECL12WCCTN

[Acabado negro]

ILUPCECL12WCCTM

[Acabado madera natural]

[TCC - 3 000K / 4 100 K / 6 500 K
(Seleccionable mediante interruptor interno)]



Material Policarbonato acabado negro o policarbonato acabado madera natural (dependiendo del modelo)

Lámpara Luminario para muro

Ángulo de apertura 360° (Efecto simétrico, salida de luz indirecta trasera)

Color de luz Blanco cálido / Blanco Neutro / Blanco

Alimentación 85 - 265 V ca

Potencia 12 W



NOM

IP 65

85 - 265

3 000 K
Blanco cálido

FL 600
lúmenes
Blanco cálido

4 100 K
Blanco neutro

FL 660
lúmenes
Blanco neutro

6 500 K
Blanco

FL 720
lúmenes
Blanco

12 W

360°

CRI 80

SOBREPONER / MURO



ILUPC8663SBE

[Acabado negro
13 cm (Blanco cálido)]

ILUPC8663SWE

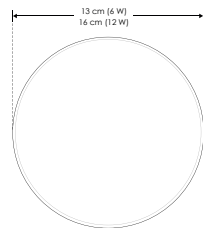
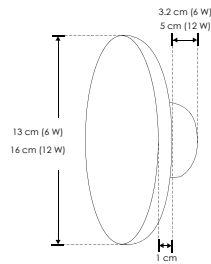
[Acabado blanco
13 cm (Blanco cálido)]

ILUPC8663BE

[Acabado negro
16 cm (Blanco cálido)]

ILUPC8663WE

[Acabado blanco
16 cm (Blanco cálido)]



Material Policarbonato acabado negro / blanco

Lámpara Luminario para muro

Ángulo de apertura 360° (Efecto simétrico, salida de luz indirecta trasera)

Color de luz Blanco cálido

Alimentación 100 - 240 V ca

Potencia 6 W (13 cm) / 12 W (16 cm)



NOM

IP 65

100-240

3 000 K
Blanco cálido

6 W

FL 300
lúmenes
Blanco cálido

12 W

FL 600
lúmenes
Blanco cálido

360°

CRI 80

3-4 step
MACADAM

PC
POLICARBONATO

RECOMENDADO
ÁREAS HÚMEDAS Y
LUGARES DE COSTA

SOBREPONER / MURO



ILUPC4440SSBE

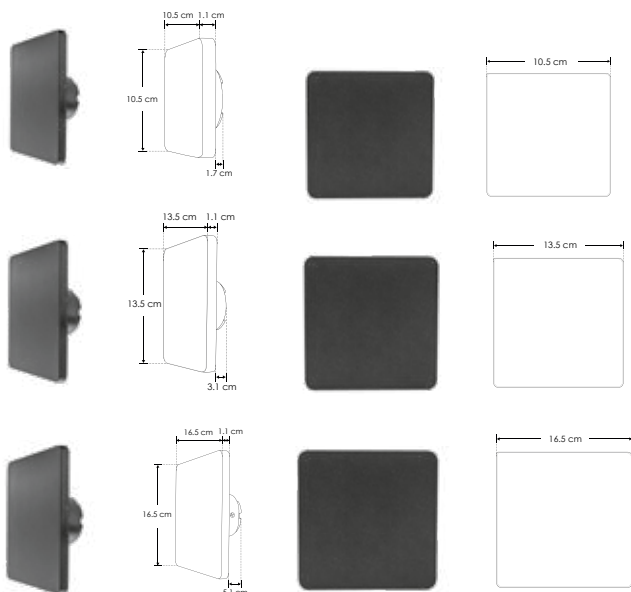
[Acabado negro
10.5 cm (Blanco cálido)]

ILUPC4440SBE

[Acabado negro
13.5 cm (Blanco cálido)]

ILUPC4440BE

[Acabado negro
16.5 cm (Blanco cálido)]



Material	Policarbonato acabado negro
Lámpara	Luminario para muro
Ángulo de apertura	360° (Efecto simétrico, salida de luz indirecta trasera)
Color de luz	Blanco cálido
Alimentación	100 - 240 V ca
Potencia	3 W (10.5 cm) / 6 W (13.5 cm) / 12 W (16.5 cm)

RECOMENDADO
ÁREAS HÚMEDAS Y
LUGARES DE COSTA

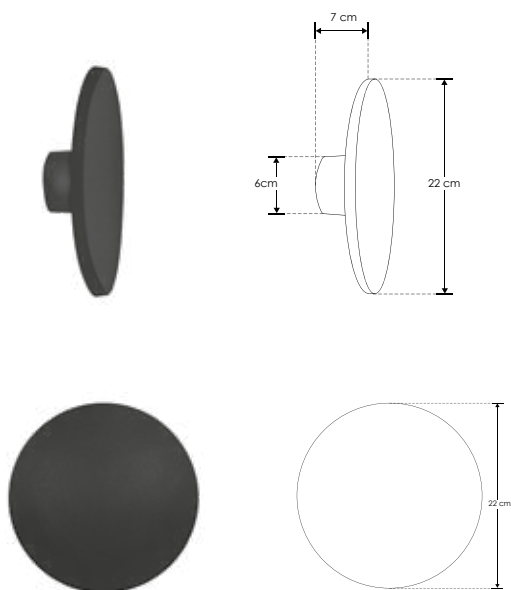
NOM IP 65 100-240 3 000 K Blanco cálido 3 W FL 150 lúmenes Blanco cálido 6 W FL 300 lúmenes Blanco cálido 12 W FL 600 lúmenes Blanco cálido 360° CRI 80 3-4 step MACADAM PC POLICARBONATO

SOBREPONER / MURO



LED22PC18WWWB

[Acabado negro
(Blanco cálido)]



Material	Policarbonato acabado negro
Lámpara	Luminario para muro
Ángulo de apertura	360° (Efecto simétrico, salida de luz indirecta trasera)
Color de luz	Blanco cálido
Alimentación	100 - 240 V ca
Potencia	18 W

Nota: Puede combinarse con el modelo ILUPC8663SBE para crear formaciones personalizadas

NOM IP 65 100-240 3 000 K Blanco cálido 18 W FL 900 lúmenes Blanco cálido 360° CRI 80 3-4 step MACADAM PC POLICARBONATO RECOMENDADO ÁREAS HÚMEDAS Y LUGARES DE COSTA

SOBREPONER / MURO



ILUPCPBL1.5WWWB

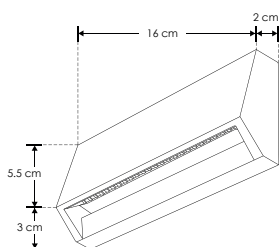
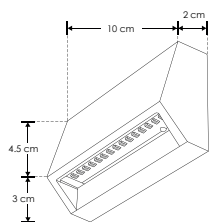
[Acabado negro
(Blanco cálido) 1.5 W]

ILUPCPBL3WWWB

[Acabado negro
(Blanco cálido) 3 W]



POLICARBONATOS



Material	Policarbonato acabado negro
Lámpara	Luminario de cortesía para muro y escalones
Ángulo de apertura	120° (Luz indirecta inferior)
Color de luz	Blanco cálido
Alimentación	100 – 240 V ca
Potencia	1.5 W / 3 W

NOM IP 65 100 – 240 3 000 K (Blanco cálido) 1.5 W FL 105 (lúmenes Blanco cálido) 3 W FL 210 (lúmenes Blanco cálido) 120° CRI 80 3-4 step MACADAM RECOMENDADO ÁREAS HÚMEDAS Y LUGARES DE COSTA

EMPOTRAR / MURO



ILUPCSTEPWE

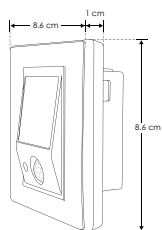
[Acabado blanco
(blanco cálido, IP54)]

ILUPCSTEPSWE

[Acabado blanco
(blanco cálido, IP20)]

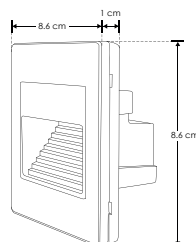


ilumileds® / ilumileds.com.mx



Material	Policarbonato acabado blanco
Lámpara	Luminario para muro
Ángulo de apertura	120°
Color de luz	Blanco cálido
Alimentación	85-265 V ca
Potencia	1 W

Nota: El modelo ILUPCSTEPSWE cuenta con sensor de presencia que solo funciona en interiores



NOM IP 20 IP 54 85-265 3 000 K (Blanco cálido) FL 70 (lúmenes Blanco cálido) 1 W 120° CRI 80 PC POLICARBONATO

SOBREPONER / MURO

POLICARBONATOS

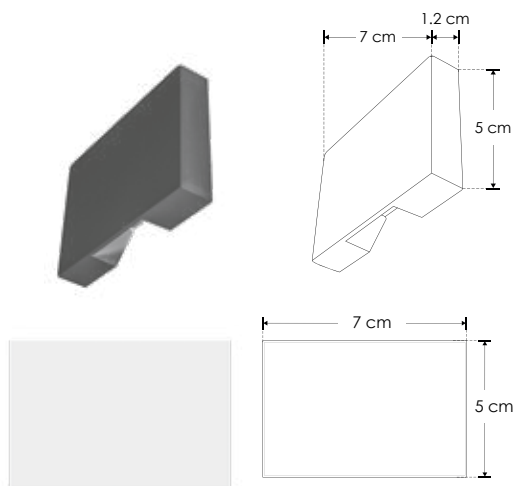


ILU2810PC1WB

[Acabado negro
(Blanco cálido)]

ILU2810PC1WW

[Acabado blanco
(Blanco cálido)]



Material	Policarbonato acabado negro / blanco
Lámpara	Luminario de cortesía para muro
Ángulo de apertura	120°
Color de luz	Blanco cálido
Alimentación	85 - 265 V ca
Potencia	1 W

Nota: Producto DOB, controlador y fuente luminosa comparten la misma placa, sensible a variaciones de voltaje o corriente, consulte manual de operación.



SOBREPONER / MURO

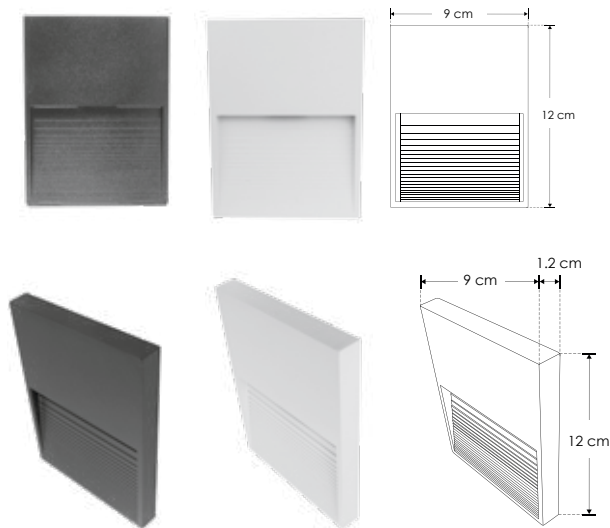


ILU2830PC2WB

[Acabado negro
(Blanco cálido)]

ILU2830PC2WW

[Acabado blanco
(Blanco cálido)]



Material	Policarbonato acabado negro / blanco
Lámpara	Luminario de cortesía para muro
Ángulo de apertura	120°
Color de luz	Blanco cálido
Alimentación	85 - 265 V ca
Potencia	2 W

Nota: Producto DOB, controlador y fuente luminosa comparten la misma placa, sensible a variaciones de voltaje o corriente, consulte manual de operación.



ilumileds® / ilumileds.com.mx

SOBREPONER / MURO

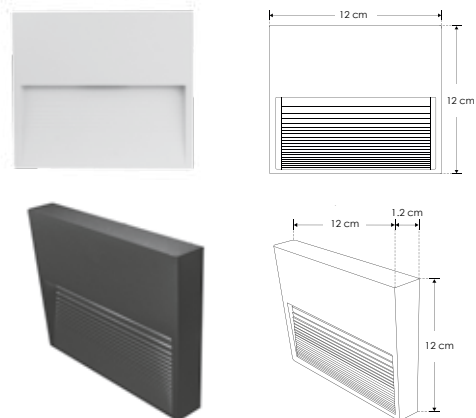


ILU2840PC3WB

[Acabado negro
(Blanco cálido)]

ILU2840PC3WW

[Acabado blanco
(Blanco cálido)]



Material Policarbonato acabado negro / blanco

Lámpara Luminario de cortesía para muro

Ángulo de apertura 120°

Color de luz Blanco cálido

Alimentación 85 - 265 V ca

Potencia 3 W

Nota: Producto DOB, controlador y fuente luminosa comparten la misma placa, sensible a variaciones de voltaje o corriente, consulte manual de operación.



EMPOTRAR / MURO

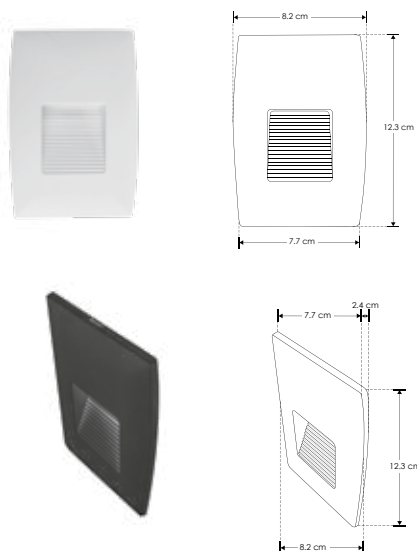
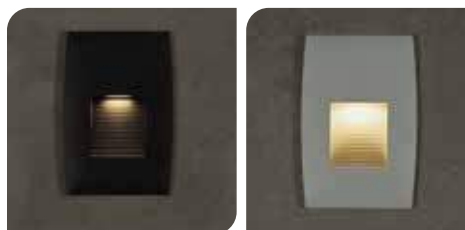


ILU2650BPC2WB

[Acabado negro
(Blanco cálido)]

ILU2650BPC2WW

[Acabado blanco
(Blanco cálido)]



Material Policarbonato acabado negro / blanco

Lámpara Luminario de muro para empotrar, compatible con caja registro

Ángulo de apertura 120°

Color de luz Blanco cálido

Alimentación 85 - 265 V ca

Potencia 2 W

Nota: Producto DOB, controlador y fuente luminosa comparten la misma placa, sensible a variaciones de voltaje o corriente, consulte manual de operación.





EMPOTRAR / MURO



ILUC111PCS2WWWB

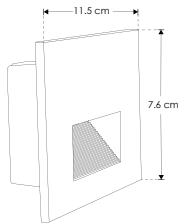
[Acabado negro
(Blanco cálido)]

ILUC111PCS2WWW

[Acabado blanco
(Blanco cálido)]



NUEVOS



Material

Policarbonato acabado negro / blanco

Lámpara

Luminario con sensor de movimiento para empotrar en muro (hasta 2.5m de alcance sin obstáculos)

Ángulo de apertura

120° (Salida de luz indirecta hacia abajo)

Color de luz

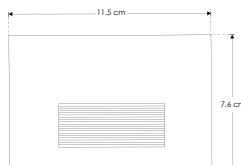
Blanco cálido

Alimentación

85 - 265 V ca

Potencia

2 W



Nota: Compatible con registro tipo "Chalupa". Tiempo de espera después de no detectar movimiento 35 segundos.





ILUC112PCS2WWWB

[Acabado negro

(Blanco cálido)]

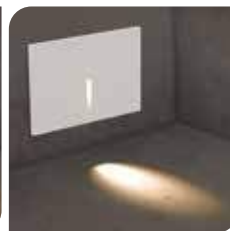
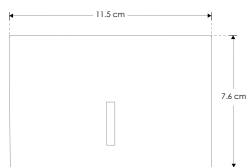
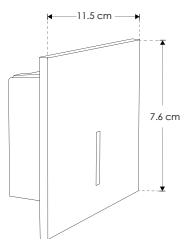
ILUC112PCS2WWWW

[Acabado blanco

(Blanco cálido)]



NUEVOS



Material Policarbonato acabado negro / blanco

Lámpara Luminario con sensor de movimiento para empotrar en muro (hasta 2.5m de alcance sin obstáculos)

Ángulo de apertura 120 ° (Salida de luz directa frontal)

Color de luz Blanco cálido

Alimentación 85 - 265 V ca

Potencia 2 W

Nota: Compatible con registro tipo "Chalupa". Tiempo de espera después de no detectar movimiento 35 segundos.

NOM IP 65 85-265 3 000 K Blanco cálido FL 100 lúmenes Blanco cálido 2 W 120° CRI 80 3-4 step MACADAM PC POLICARBONATO RECOMENDADO ÁREAS HÚMEDAS Y LUGARES DE COSTA





EMPOTRAR / MURO



ILUC113PCS2WWWB

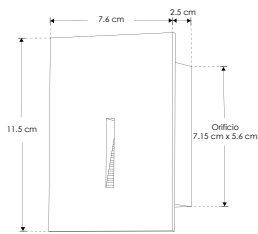
[Acabado negro
(Blanco cálido)]

ILUC113PCS2WWW

[Acabado blanco
(Blanco cálido)]



NUEVOS



Material	Policarbonato acabado negro / blanco
Lámpara	Luminario con sensor de movimiento para empotrar en muro (hasta 2.5m de alcance sin obstáculos)
Ángulo de apertura	120 ° (Salida de luz indirecta frontal / inferior)
Color de luz	Blanco cálido
Alimentación	85 - 265 V ca
Potencia	2 W

Nota: Compatible con registro tipo "Chalupa". Tiempo de espera después de no detectar movimiento 35 segundos.

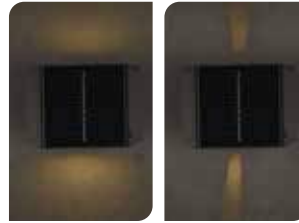
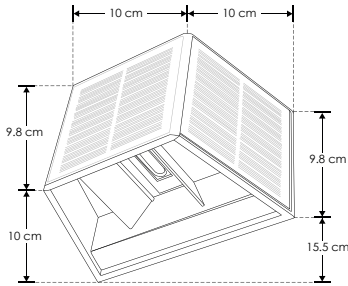


SOLAR / SOBREPONER /
MURO



ILUSOLPC803H3WB

[Acabado negro
(Blanco cálido)]



Material	Policarbonato acabado negro
Lámpara	Luminario solar para muro con cortadores de luz ajustables
Ángulo de apertura	180° (Efecto de luz superior e inferior)
Color de luz	Blanco cálido
Potencia	3 W

Nota: Incluye batería y celda solar. Tiempo de encendido 10 H continuas [2 H (100% de brillo), 3 H (70% de brillo), 5H (decremento de brillo progresivo)]. Con cortadores de luz ajustables

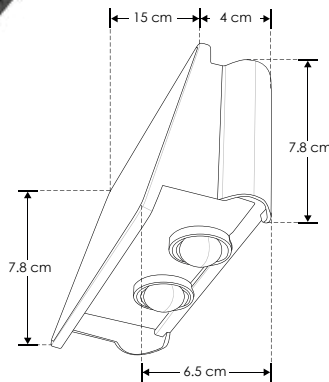


SOLAR / SOBREPONER /
MURO



ILUSOLPC4LENS2WB

[Acabado negro
(Blanco cálido)]



Material	Policarbonato acabado negro
Lámpara	Luminario solar para muro
Ángulo de apertura	180° (Efecto de luz superior e inferior)
Color de luz	Blanco cálido
Potencia	2 W

Nota: Incluye batería y celda solar. Tiempo de encendido 10 H continuas [2 H (100% de brillo), 3 H (70% de brillo), 5H (decremento de brillo progresivo)].

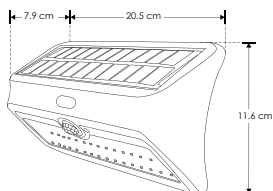


SOLAR / SOBREPONER /
MURO



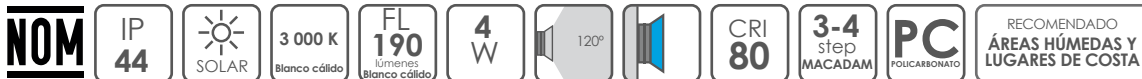
ILUSOL4WB

[Acabado negro
(Blanco cálido)]



Material	Policarbonato acabado negro
Lámpara	Luminario solar de muro con sensor de presencia y oscuridad
Ángulo de apertura	120°
Color de luz	Blanco cálido
Potencia	4 W

Nota: Tiene una autonomía de 8 horas continuas encendido.

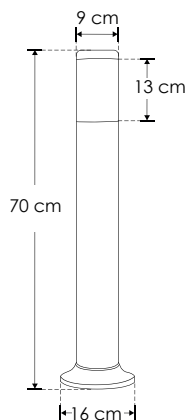


SOBREPONER / PISO



ILUB01270E27B

[Acabado negro]

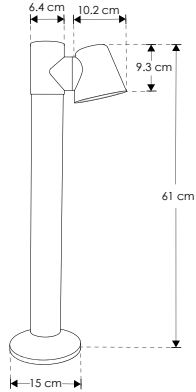


Material	Policarbonato acabado negro
Lámpara	Luminario tipo bolardo
Base	Base E27 (No incluye lámpara)
Ángulo de apertura	360° (Efecto de luz perimetral)
Alimentación	100 - 240 V ca
Potencia	40 W max.





NUEVO



Material	Policarbonato acabado negro
Lámpara	Luminario tipo bolardo
Base	GU10
Ángulo de apertura	120° (Puede variar dependiendo de la lámpara que se le instale)
Alimentación	85 - 277 V ca
Potencia	7 W max.

Nota: No incluye lámpara, verificar compatibilidad con lámparas GU10 en manual de operación.



SOBREPONER / PISO

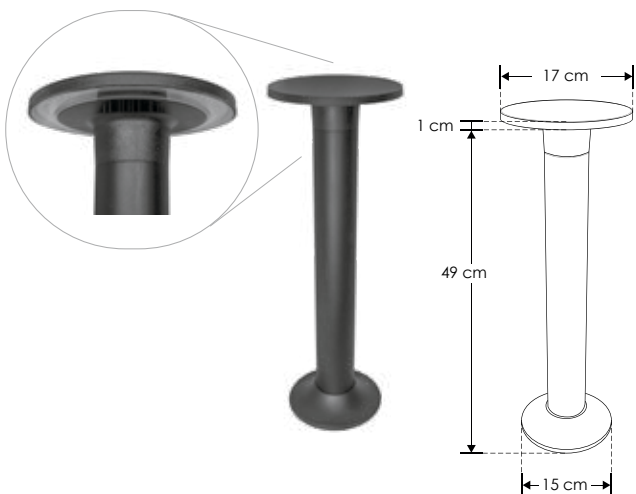


ILUB0270PC08WB

[Acabado negro
(Blanco cálido)]



POLICARBONATOS



Material	Policarbonato acabado negro
Lámpara	Luminario tipo bolardo con salida de luz indirecta inferior
Ángulo de apertura	180° (Salida de luz indirecta hacia abajo)
Color de luz	Blanco cálido
Alimentación	100 - 240 V ca
Potencia	8 W

NOM IP 54 (100-240) 3 000 K (Blanco cálido) FL 560 lúmenes (Blanco cálido) 8 W 180° CRI 80 2-3 step MACADAM RECOMENDADO ÁREAS HÚMEDAS Y LUGARES DE COSTA

SOBREPONER / PISO



ILUESTPC60506W

[Acabado negro
(Blanco cálido)]



Material	Policarbonato acabado negro
Lámpara	Luminario para exteriores con estaca o base de sobreponer
Ángulo de apertura	180° (Luz indirecta hacia abajo)
Color de luz	Blanco cálido
Alimentación	100 - 240 V ca
Potencia	6 W

NOM IP 65 (100-240) 3 000 K (Blanco cálido) FL 500 lúmenes (Blanco cálido) 6 W 180° CRI 80 3-4 step MACADAM PC POLICARBONATO RECOMENDADO ÁREAS HÚMEDAS Y LUGARES DE COSTA

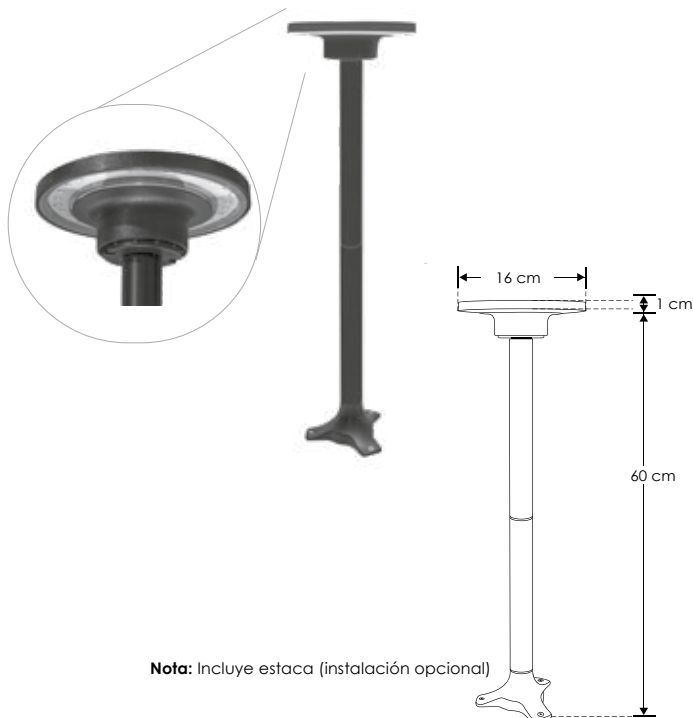
ilumileds® / ilumileds.com.mx

SOBREPONER / PISO



ILUESTPC066012W

[Acabado negro
(Blanco cálido)]



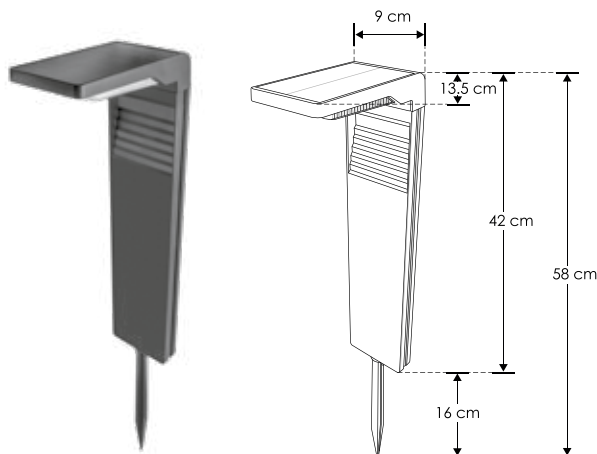
Material	Policarbonato acabado negro
Lámpara	Luminario para exteriores con estaca o base de sobreponer
Ángulo de apertura	180° (Luz indirecta hacia abajo)
Color de luz	Blanco cálido
Alimentación	100 - 240 V ca
Potencia	12 W

SOLAR / SOBREPONER / PISO



ILUSOLB0801B

[Acabado negro
(Blanco cálido)]



Material	Policarbonato acabado negro
Lámpara	Luminario solar con encendido automático
Ángulo de apertura	120°
Color de luz	Blanco cálido
Potencia	2 W

Nota: Incluye estaca para instalar en piso. Con dos niveles de brillo seleccionables mediante interruptor. Tiempo de trabajo, 8 horas continuas con nivel de brillo 1 (70%), 6 horas continuas con nivel de brillo 2 (100%). Con encendido automático durante la noche y carga de batería durante el día.

LÁMPARAS





 iLumileds[®]

NUEVOS productos



MR166WCCT

Lámpara MR16 6 W con cambio de TCC (seleccionable mediante interruptor)



GU106WCCT

Lámpara GU10 6 W con cambio de TCC (seleccionable mediante interruptor)



G99WWWCE

Lámpara G9 9 W, blanco cálido

LINEA PROFESIONAL



MR166WCCT

[Acabado blanco (CCT)]

GU106WCCT

[Acabado blanco (CCT)]



NUEVOS



Temperatura de Color (seleccionable mediante interruptor)

Material	Policarbonato acabado blanco y lente transparente
Base	MR16 / GU10
Lámpara	Lámpara tipo dicróico
Ángulo de apertura	38°
Color de luz	Blanco cálido / Blanco neutro / blanco
Alimentación	85-265 V ca
Potencia	6 W

Nota Flujo luminoso y Temperatura de Color (seleccionable mediante interruptor)

NOM IP 20 3-4 step MACADAM 38° 85-265 3 000 K Blanco cálido FL 360 lúmenes Blanco cálido 4 000 K Blanco neutro FL 390 lúmenes Blanco neutro 5 500 K Blanco FL 420 lúmenes Blanco 6 W MR16 GU10 CRI 80 no atenuable PC POLICARBONATO

LINEA PROFESIONAL



MR167WWW3860

[Blanco cálido]

MR167WW3860

[Blanco]

GU107WWW3860

[Blanco cálido]

GU107WW3860

[Blanco]

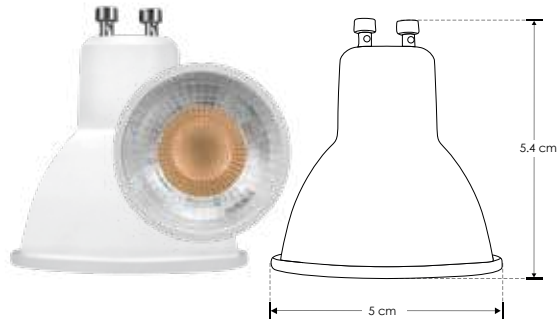
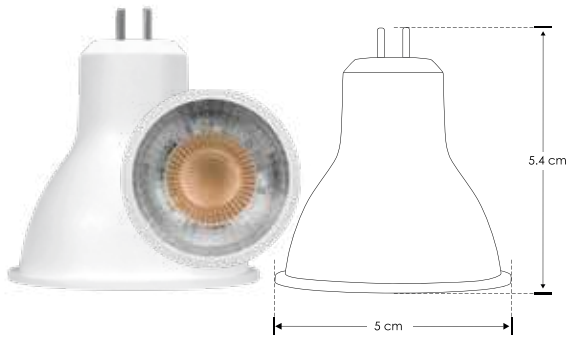


Material	Policarbonato acabado blanco y lente transparente
Base	MR16 / GU10
Lámpara	Lámpara tipo dicróico
Ángulo de apertura	38° a 60°
Color de luz	Blanco cálido / Blanco
Alimentación	85-265 V ca
Potencia	7 W

Nota Ángulo de apertura ajustable desde 38° a 60°

NOM IP 20 3-4 step MACADAM 38° a 60° 85-265 3 000 K Blanco cálido FL 455 lúmenes Blanco cálido 6 500 K Blanco FL 465 lúmenes Blanco 7 W MR16 GU10 CRI 90 PC POLICARBONATO no atenuable

LINEA BAJO COSTO



MR167WWWE

[Blanco cálido]

MR167WNWE

[Blanco neutro]

MR167WWE

[Blanco]

GU107WWWE

[Blanco cálido]

GU107WNWE

[Blanco neutro]

GU107WWE

[Blanco]



Material	Carcasa de plástico / Interior de aluminio
Base	MR16 / GU10
Lámpara	Lámpara tipo dicróico
Ángulo de apertura	38°
Color de luz	Blanco cálido / Blanco neutro / Blanco
Alimentación	110 - 130 V ca
Potencia	7 W

Nota Para aplicaciones donde no permanezca encendido más de 8 horas continuas.



LINEA PROFESIONAL



MR169WWW

[Blanco cálido]

MR169WNW

[Blanco neutro]

GU109WWW

[Blanco cálido]

GU109WNW

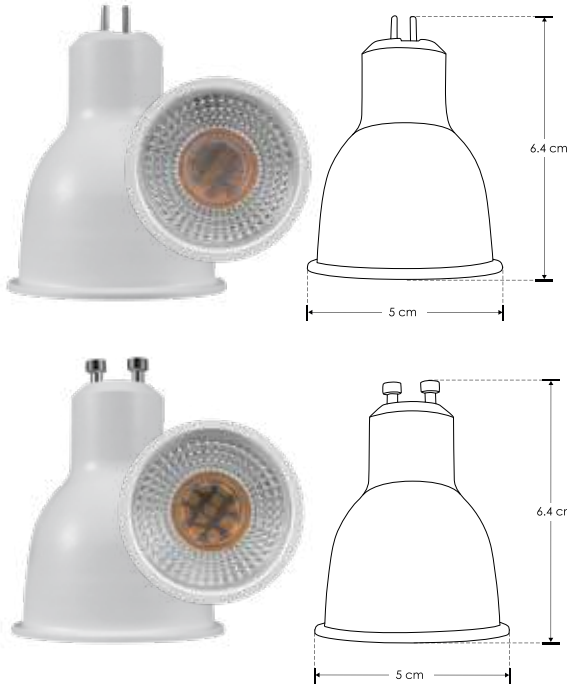
[Blanco neutro]



Material	Policarbonato acabado blanco y lente transparente
Base	MR16 / GU10
Lámpara	Lámpara tipo dicróico
Ángulo de apertura	38°
Color de luz	Blanco cálido / Blanco neutro
Alimentación	100 - 240 V ca
Potencia	9 W



LINEA PROFESIONAL



MR169WDWW [Blanco cálido]

MR169WDNW [Blanco neutro]

MR169WDW [Blanco]

GU109WDWW [Blanco cálido]

GU109WDNW [Blanco neutro]

GU109WDW [Blanco]



Material Policarbonato acabado blanco y lente transparente

Base MR16 / GU10

Lámpara Lámpara tipo dicroico

Ángulo de apertura 38°

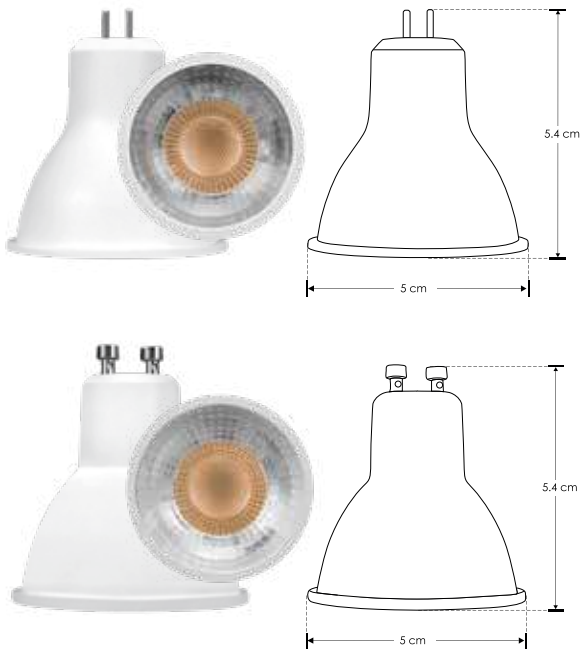
Color de luz Blanco cálido / Blanco neutro / Blanco

Alimentación 110 - 130 V ca

Potencia 9 W



LINEA BAJO COSTO



MR165DWWE [Blanco cálido]

MR165WDNWE [Blanco neutro]

MR165WDWE [Blanco]

GU105DWWE [Blanco cálido]

GU105WDNWE [Blanco neutro]

GU105WDWE [Blanco]



Material Carcasa de plástico / Interior de aluminio

Base MR16 / GU10

Lámpara Lámpara tipo dicroico

Ángulo de apertura 38°

Color de luz Blanco cálido / Blanco neutro / Blanco

Alimentación 90 - 130 V ca

Potencia 5 W



Nota Para aplicaciones donde no permanezca encendido más de 8 horas continuas. El driver incluido en esta lámpara funciona con atenuador de luz con tecnología TRIAC. El rango de atenuación es del 20 al 100% y requiere atenuador con apagador. Revise la compatibilidad de su atenuador.

LÍNEA BAJO COSTO

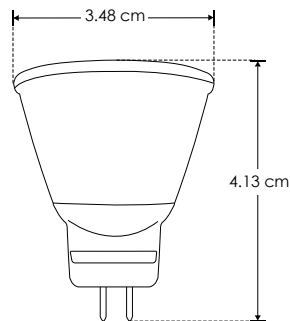


MR113WWWE

[Blanco cálido]

MR113WWE

[Blanco]



Material	Carcasa de plástico / Interior de aluminio
Base	MR11
Lámpara	Lámpara tipo dicróico
Ángulo de apertura	38°
Color de luz	Blanco cálido / Blanco
Alimentación	110 - 130 V ca
Potencia	3 W

Nota Para aplicaciones donde no permanezca encendido más de 8 horas continuas.



LÍNEA PROFESIONAL

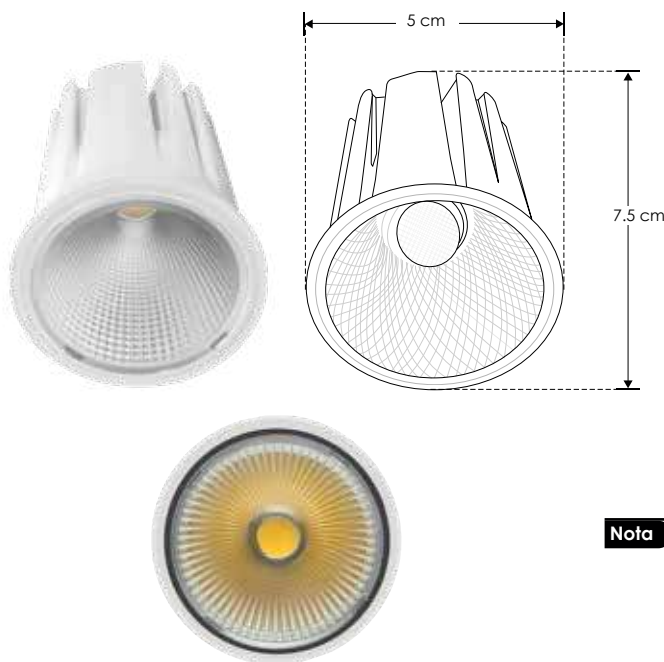


ILUMOD12WWW

[Blanco cálido]

ILUMOD12WNW

[Blanco neutro]



Material	Aluminio acabado blanco
Base	Plafón / Empotrar
Lámpara	Módulo de LED de 12 W
Ángulo de apertura	38° (Puede variar de acuerdo con el reflector utilizado)
Color de luz	Blanco cálido / Blanco neutro
Alimentación	85 - 265 V ca
Potencia	12 W

Nota Este luminario puede ser atenuable utilizando el driver modelo DD204030012W.



* Se vende por separado. Consulte ficha en la sección de DRIVERS y CONTROLES



LINEA PROFESIONAL

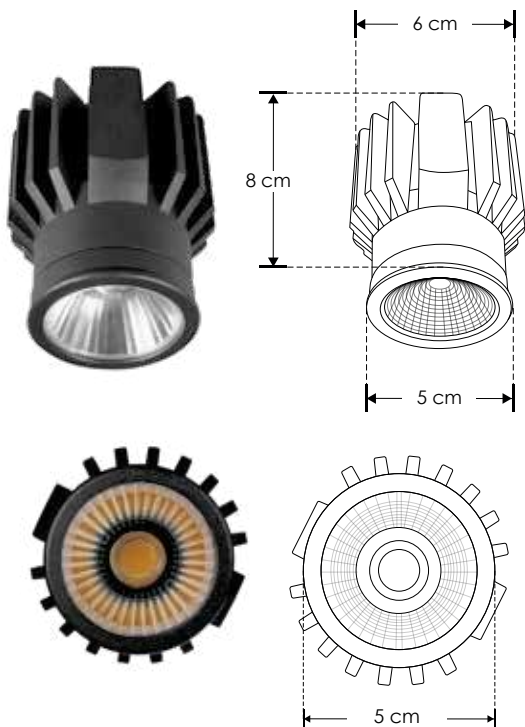


ILUMOD18WWW

[Acabado negro (Blanco cálido)]

ILUMOD18WNW

[Acabado negro (Blanco neutro)]



Material	Aluminio acabado negro
Lámpara	Módulo de LED de 18 W
Ángulo de apertura	38° (Puede variar de acuerdo con el reflector utilizado)
Color de luz	Blanco cálido / Blanco neutro
Alimentación	100 - 240 V ca
Potencia	18 W

Nota Este luminario puede ser atenuable con el controlador (driver) modelos DD15A244584300E, DD5A18W1562300E, DD407030018W (No incluidos)



NOM IP 20 38° 100 - 240 3 000 K Blanco cálido FL 1 260 lúmenes Blanco cálido 4 100 K Blanco neutro FL 1 350 lúmenes Blanco neutro 18 W CRI 90

LINEA BAJO COSTO

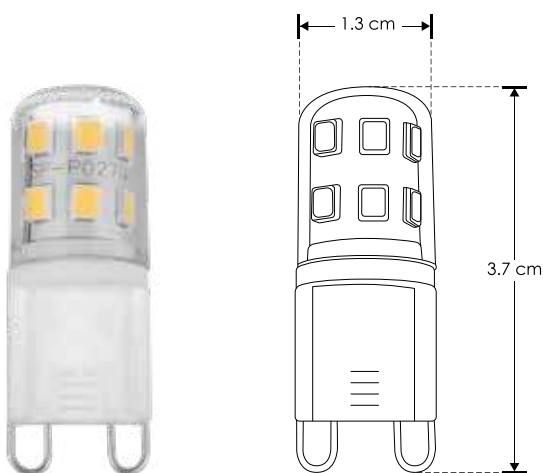


G92.5WWWCE

[Blanco cálido]

G92.5WWCE

[Blanco]



Material	Aluminio / Cubierta acrílico transparente
Base	G9
Lámpara	Tipo cacahuete
Ángulo de apertura	270°
Color de luz	Blanco cálido / Blanco
Alimentación	110 - 127 V ca
Potencia	2.5 W

Nota Para aplicaciones donde no permanezca más de 12 horas encendido. Producto DOB, controlador y fuente luminosa comparten la misma placa, sensible a variaciones de voltaje o corriente, consulte manual de operación.

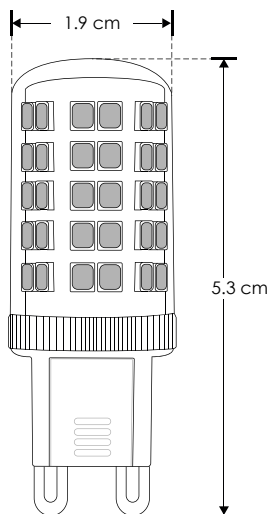
NOM IP 20 3-4 step MACADAM 270° 110-127 3 000 K Blanco cálido FL 140 lúmenes Blanco cálido 5 500 K Blanco FL 160 lúmenes Blanco 2.5 W CRI 80 G9 no atenuable

LINEA BAJO COSTO



G95WDIMWWC

[Blanco cálido]



Material	Aluminio / Cubierta resina
Base	G9
Lámpara	Tipo cacahuete, atenuable
Ángulo de apertura	270°
Color de luz	Blanco cálido
Alimentación	110 - 127 V ca
Potencia	5 W

Nota Para aplicaciones donde no permanezca más de 12 horas encendido. Producto DOB, controlador y fuente luminosa comparten la misma placa, sensible a variaciones de voltaje o corriente, consulte manual de operación. El dimmer recomendado para atenuar este luminario funciona con atenuador de luz con tecnología TRIAC. El rango de atenuación es del 20 al 100% y requiere apagador. Revise la compatibilidad de su atenuador.

NOM

IP 20

3-4 step MACADAM

3 000 K
Blanco cálidoFL 250
lúmenes
Blanco cálido

5 W

CRI 80

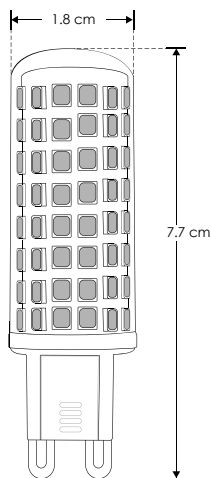


LINEA BAJO COSTO



G99WWWCE

[Blanco cálido]

**NUEVO**

Material	Cerámica / Cubierta de acrílico transparente
Base	G9
Lámpara	Tipo cacahuete
Ángulo de apertura	270°
Color de luz	Blanco cálido
Alimentación	110 - 265 V ca
Potencia	9 W

Nota Para aplicaciones donde no permanezca más de 12 horas encendido. Producto DOB, controlador y fuente luminosa comparten la misma placa, sensible a variaciones de voltaje o corriente, consulte manual de operación.

NOM

IP 20

3-4 step MACADAM

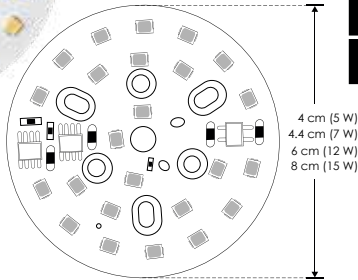
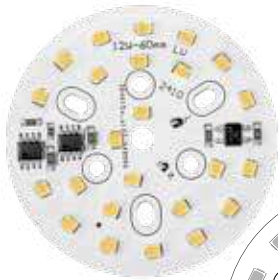
3 000 K
Blanco cálidoFL 400
lúmenes
Blanco cálido

9 W

CRI 80



LINEA PROFESIONAL



5 W	3 000 K Blanco cálido	FL 350 lúmenes Blanco cálido	5 500 K Blanco	FL 400 lúmenes Blanco
7 W	3 000 K Blanco cálido	FL 490 lúmenes Blanco cálido	5 500 K Blanco	FL 560 lúmenes Blanco
12 W	3 000 K Blanco cálido	FL 840 lúmenes Blanco cálido	5 500 K Blanco	FL 960 lúmenes Blanco
15 W	3 000 K Blanco cálido	FL 1 050 lúmenes Blanco cálido	5 500 K Blanco	FL 1 200 lúmenes Blanco

IP 20 3-4 step MACADAM 120° 130 CRI 80 **NOM**

P5W130VWWZ

[Blanco cálido 5W]

P5W130VWZ

[Blanco 5 W]

P7W130VWWZ

[Blanco cálido 7 W]

P7W130VWZ

[Blanco 7 W]

P12W130VWWZ

[Blanco cálido 12W]

P12W130VWZ

[Blanco 12 W]

P15W130VWWZ

[Blanco cálido 15 W]

P15W130VWZ

[Blanco 15 W]



Material Aluminio

Lámpara Pastilla sin driver externo

Ángulo de apertura 120°

Color de luz Blanco cálido / Blanco

Alimentación 130 V ca

Potencia 5 W / 7 W / 12 W / 15 W

Nota Para aplicaciones donde no permanezca más de 12 horas encendido.

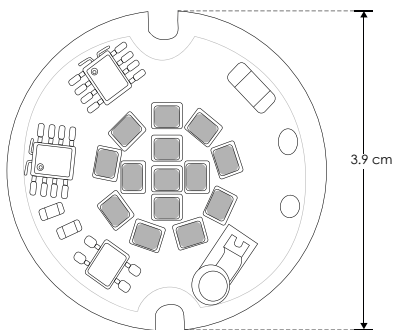
Producto DOB, controlador y fuente luminosa comparten la misma placa, sensible a variaciones de voltaje o corriente, consulte manual de operación. Por utilizar un driver que no es de corriente constante, este producto es sensible a los cambios bruscos de alimentación por lo que no es recomendable conectarse en líneas con motores u hornos de microondas. La pastilla se deberá fijar con tornillos y al mismo tiempo utilizar grasa de silicón Steren o similar para una correcta disipación de calor. Consultar manual de operación en ilumileds.com.mx

LINEA PROFESIONAL



P8W130VWWC

[Blanco cálido]



Material Aluminio

Lámpara Pastilla sin driver externo

Ángulo de apertura 120°

Color de luz Blanco cálido

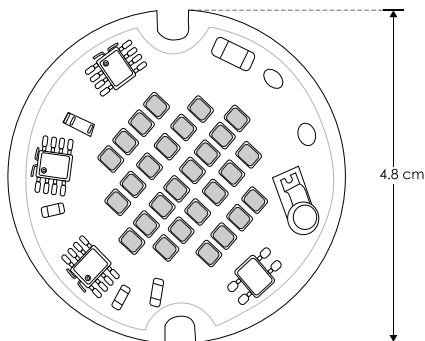
Alimentación 130 V ca

Potencia 8 W

Nota Para aplicaciones donde no permanezca más de 12 horas encendido.

Producto DOB, controlador y fuente luminosa comparten la misma placa, sensible a variaciones de voltaje o corriente, consulte manual de operación. Por utilizar un driver que no es de corriente constante, este producto es sensible a los cambios bruscos de alimentación por lo que no es recomendable conectarse en líneas con motores u hornos de microondas. La pastilla se deberá fijar con tornillos y al mismo tiempo utilizar grasa de silicón Steren o similar para una correcta disipación de calor. Consultar manual de operación en ilumileds.com.mx. Debe instalarse sobre un material disipador de calor (aluminio preferentemente).

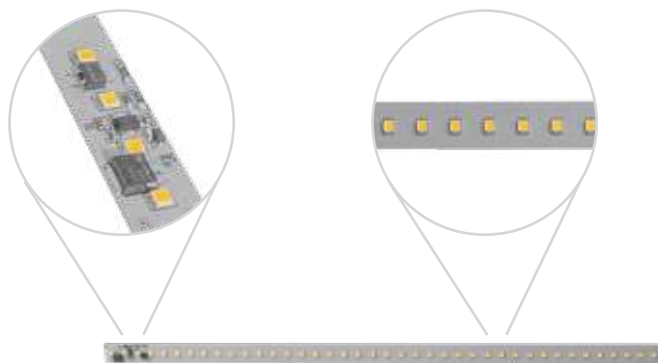
NOM IP 20 3-4 step MACADAM 120° 130 3 000 K FL 560 lúmenes Blanco cálido 8 W CRI 80



Material	Aluminio
Lámpara	Pastilla sin driver externo
Ángulo de apertura	120°
Color de luz	Blanco cálido
Alimentación	130 V ca
Potencia	15 W

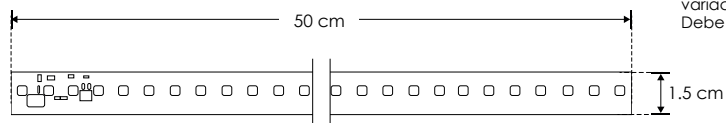
Nota Para aplicaciones donde no permanezca más de 12 horas encendido. Producto DOB, controlador y fuente luminosa comparten la misma placa, sensible a variaciones de voltaje o corriente, consulte manual de operación. Por utilizar un driver que no es de corriente constante, este producto es sensible a los cambios bruscos de alimentación por lo que no es recomendable conectarse en líneas con motores u hornos de microondas. La pastilla se debiera fijar con tornillos y al mismo tiempo utilizar grasa de silicón S'teren o similar para una correcta disipación de calor. Consultar manual de operación en ilumileds.com.mx

NOM IP 20 3-4 step MACADAM 120° 130 3 000 K FL 1 050 lúmenes Blanco cálido 15 W CRI 80



Material	Pista de cobre / Fibra de vidrio
Lámpara	Tarjeta sin driver externo
Ángulo de apertura	120°
Color de luz	Blanco cálido / Blanco neutro / Blanco
Alimentación	127 V ca
Potencia	14.4 W

Nota Para aplicaciones donde no permanezca más de 12 horas encendido. Producto DOB, controlador y fuente luminosa comparten la misma placa, sensible a variaciones de voltaje o corriente, consulte manual de operación. Debe instalarse sobre un material disipador de calor (perfil de aluminio preferentemente).



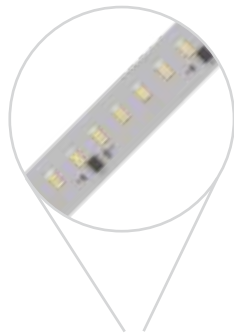
NOM IP 20 3-4 step MACADAM 120° 127 3 000 K FL 720 lúmenes Blanco cálido 4 100 K FL 760 lúmenes Blanco neutro 5 500 K FL 800 lúmenes Blanco 14.4 W CRI 80



ACBOARD2L20WWW [Blanco cálido]

ACBOARD2L20WNW [Blanco neutro]

ACBOARD2L20WW [Blanco]



Material	Pista de cobre / Aluminio
Lámpara	Tarjeta sin driver externo
Ángulo de apertura	120°
Color de luz	Blanco cálido / Blanco neutro / Blanco
Alimentación	127 V ca
Potencia	20 W

Nota Para aplicaciones donde no permanezca más de 12 horas encendido. Producto DOB, controlador y fuente luminosa comparten la misma placa, sensible a variaciones de voltaje o corriente, consulte manual de operación. Debe instalarse sobre un material disipador de calor (perfil de aluminio preferentemente).



NOM IP 20 3-4 step MACADAM 120° 127 3 000 K Blanco cálido FL 1 600 lúmenes Blanco cálido 4 100 K Blanco neutro FL 1 700 lúmenes Blanco neutro 5 500 K Blanco FL 1 800 lúmenes Blanco 20 W CRI 80





 iLumileds®

EXTERIORES



NUEVOS

productos



ILUEPGU10HON

Luminario de piso con base GU10 35 Watts máximo, con filtro tipo louver honey



ILUEST3WWWHON

Luminario tipo estaca



ILUSOLPIL20WCCT

Luminario de LED solar tipo pilar con cambio de temperatura de color y sensor de oscuridad

EMPOTRAR / PISO / MURO



ILUPISO13WWW

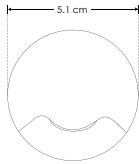
[1 salida
(Blanco cálido)]

ILUPISO23WWW

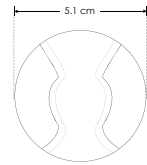
[2 salidas
(Blanco cálido)]

ILUPISO43WWW

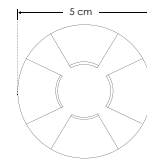
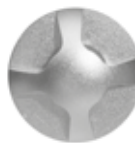
[4 salidas
(Blanco cálido)]



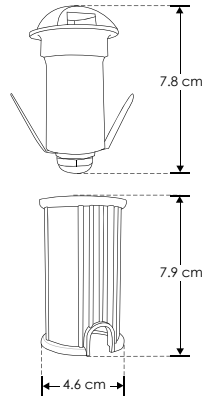
1 salida



2 salidas



4 salidas



Material	Aluminio / Housing de plastico
Lámpara	Luminario de piso ó muro
Ángulo de apertura	1 salida simétrica/ 2 salidas simétricas / 4 salidas simétricas
Color de luz	Blanco cálido
Alimentación	85 - 265 V ca
Potencia	3 W

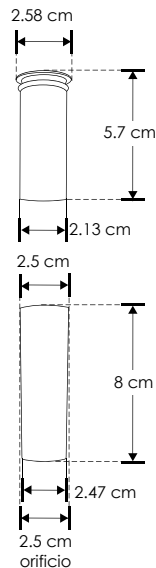
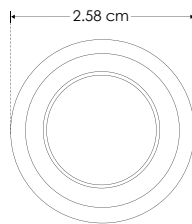


EMPOTRAR / PISO



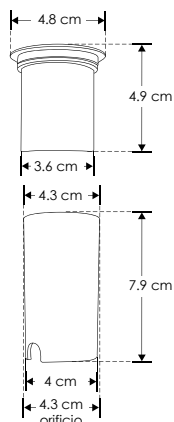
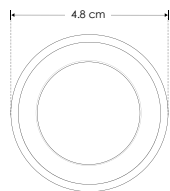
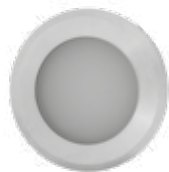
ILUEPL05W

[Blanco cálido]



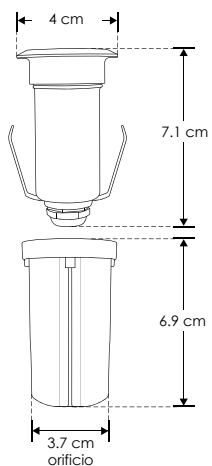
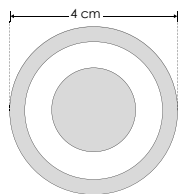
Material	Aluminio / Housing de plastico
Lámpara	Luminario de piso
Ángulo de apertura	120°
Color de luz	Blanco cálido
Alimentación	85 - 265 V ca
Potencia	0.5 W





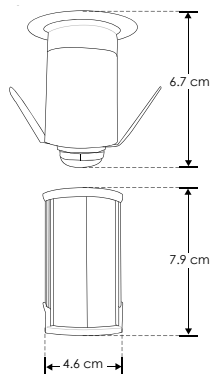
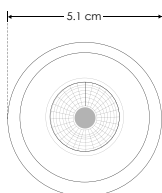
Material	Aluminio / Housing de plástico
Lámpara	Luminario de piso
Ángulo de apertura	120°
Color de luz	Blanco cálido
Alimentación	85 - 265 V ca
Potencia	1 W

NOM IP 65 IK 08 85-265 3 000 K Blanco cálido FL 70 lúmenes Blanco cálido 1 W 120° orificio 4.3 cm CRI 80 3-4 step MACADAM



Material	Aluminio / Housing de plástico
Lámpara	Luminario de piso
Ángulo de apertura	120°
Color de luz	Blanco cálido
Alimentación	85 - 265 V ca
Potencia	1 W

NOM IP 65 IK 08 85-265 3 000 K Blanco cálido FL 80 lúmenes Blanco cálido 1 W 120° orificio 3.7 cm CRI 80 3-4 step MACADAM IES Archivo Fotométrico



Material Aluminio / Housing de plástico

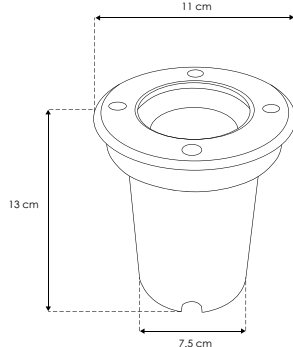
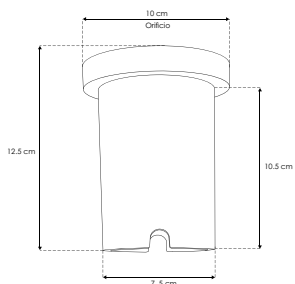
Lámpara Luminario de piso

Ángulo de apertura 120°

Color de luz Blanco cálido

Alimentación 85 - 265 V ca

Potencia 3 W



Material Acero inoxidable / Housing de plástico

Base GU10

Lámpara Luminario de piso

Alimentación 100 - 240 V ca

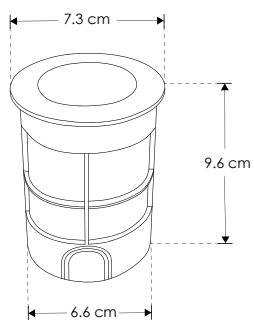
Potencia 50 W max.

Nota: No incluye lámpara.



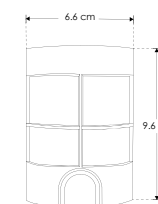
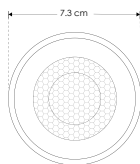


NUEVO



Material	Aluminio acabado negro / housing de plástico
Base	GU10
Lámpara	Luminario de piso
Alimentación	85 - 277 V ca
Potencia	35 W max.

Nota: No incluye lámpara.



NOM
IP 65
IK 06
85 - 277
GU10
35 W MAX
orificio 6.6 cm



EMPOTRAR / PISO



ILUEMPLENS3WWW

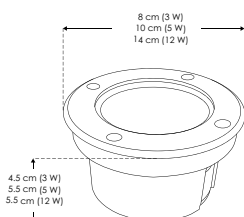
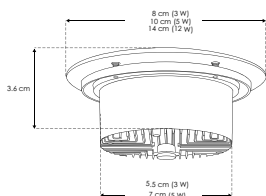
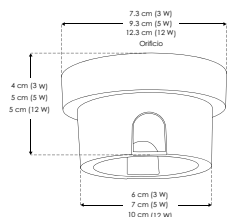
[(Blanco cálido) 3 W]

ILUEMPLENS5WWW

[(Blanco cálido) 5 W]

ILUEMPLENS12WWW

[(Blanco cálido) 12 W]



Material Acero inoxidable / Housing de plastico

Lámpara Luminario de piso

Ángulo de apertura 45°

Color de luz Blanco cálido

Alimentación 85 - 265 V ca

Potencia 3 W / 5W / 12 W

3-4 step MACADAM

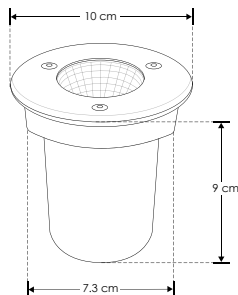
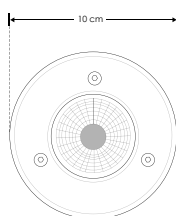
NOM IP 65 IK 08 85-265 3 000 K Blanco cálido 3 W FL 240 lúmenes Blanco cálido orificio 7.3 cm 5 W FL 400 lúmenes Blanco cálido orificio 9.3 cm 12 W FL 960 lúmenes Blanco cálido orificio 12.3 cm 45° CRI 80

EMPOTRAR / PISO



ILUEMPT5WWW

[Blanco cálido]



Material Acero inoxidable / Housing de plastico

Lámpara Luminario de piso

Ángulo de apertura 120°

Color de luz Blanco cálido

Alimentación 85 - 265 V ca

Potencia 5 W

NOM IP 65 IK 08 85-265 3 000 K Blanco cálido FL 400 lúmenes Blanco cálido 5 W 120° orificio 7.3 cm CRI 80 3-4 step MACADAM

EMPOTRAR / PISO

Con filtro Louver Honey



ILUEP5WHONWW

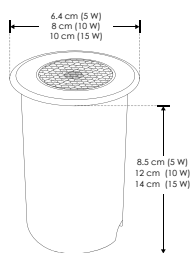
[Acabado negro
(Blanco cálido) 5 W]

ILUEP10WHONWW

[Acabado negro
(Blanco cálido) 10 W]

ILUEP15WHONWW

[Acabado negro
(Blanco cálido) 15 W]



Material Aluminio acabado negro / Housing de plástico

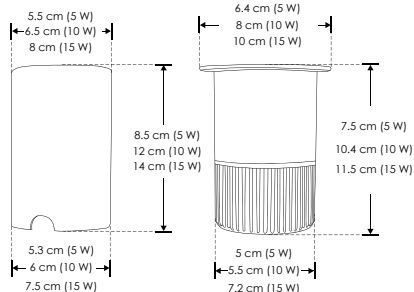
Lámpara Luminario de piso con filtro tipo panel

Ángulo de apertura 36°

Color de luz Blanco cálido

Alimentación 85 - 265 V ca

Potencia 5 W / 10 W / 15 W



CRI
80

NOM

IP
65

IK
06

85-265

3 000 K
Blanco cálido

5 W

FL
360
lúmenes
Blanco cálido

orificio
5.5 cm

10 W

FL
720
lúmenes
Blanco cálido

orificio
6.5 cm

15 W

FL
800
lúmenes
Blanco cálido

orificio
8 cm

36°

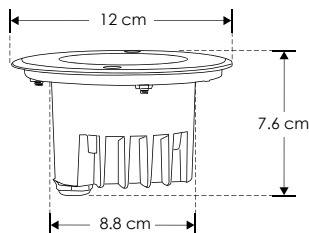
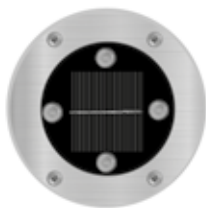
3-4
step
MACADAM

EMPOTRAR / PISO



ILUSOLPISO4WWW

[Blanco cálido]



Material Tapa de acero inoxidable / Housing de plástico

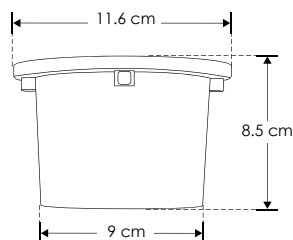
Lámpara Luminario solar de piso

Ángulo de apertura 120°

Color de luz Blanco cálido

Potencia 4 W

Nota: Tiene una autonomía de 8 horas continuas encendido.



NOM

IP
67

IK
08

SOLAR

3 000 K
Blanco cálido

FL
16
lúmenes
Blanco cálido

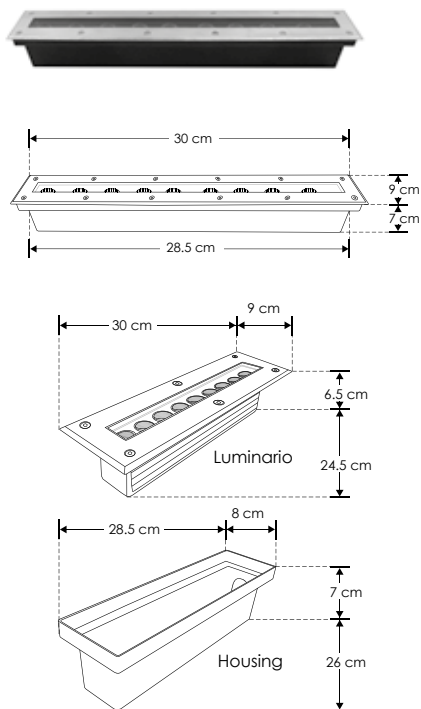
4 W

120°

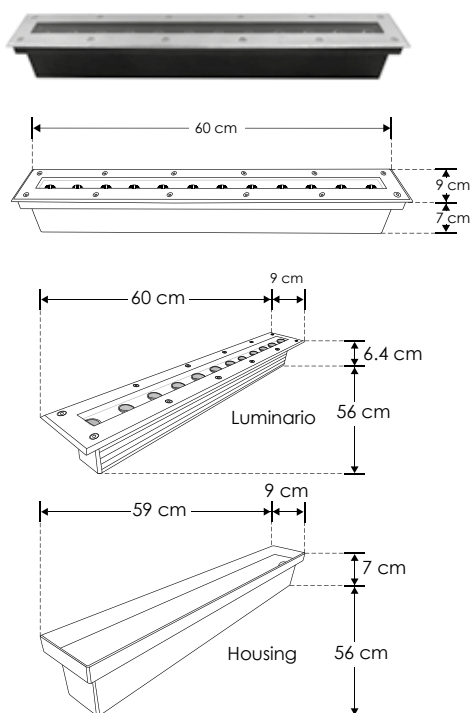
orificio
11.6 cm

CRI
80

3-4
step
MACADAM



Material	Acero inoxidable / Housing de plastico
Lámpara	Luminario de piso
Ángulo de apertura	15°x45° asimétrico
Color de luz	Blanco cálido
Alimentación	85 - 265 V ca
Potencia	13.5 W



Material	Acero inoxidable / Housing de plastico
Lámpara	Luminario de piso
Ángulo de apertura	15°x45° asimétrico
Color de luz	Blanco cálido
Alimentación	85 - 265 V ca
Potencia	18 W

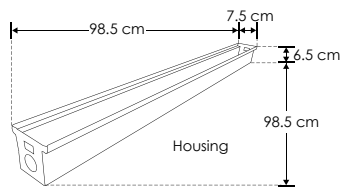
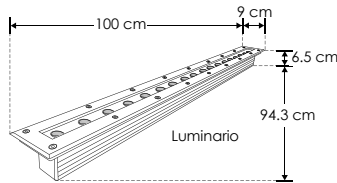
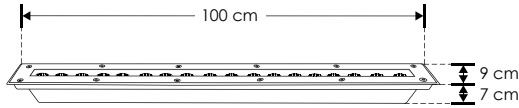


EMPOTRAR / PISO



WW18X2WW15X45

[Blanco cálido]



Material	Acero inoxidable / Housing de plastico
Lámpara	Luminario de piso
Ángulo de apertura	15°x45° asimétrico
Color de luz	Blanco cálido
Alimentación	85 - 265 V ca
Potencia	27 W

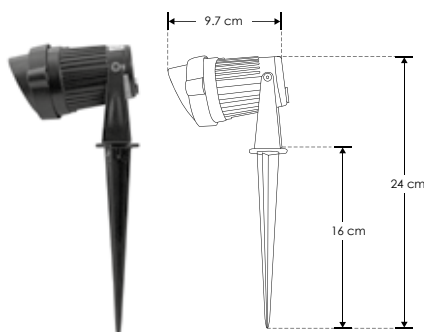
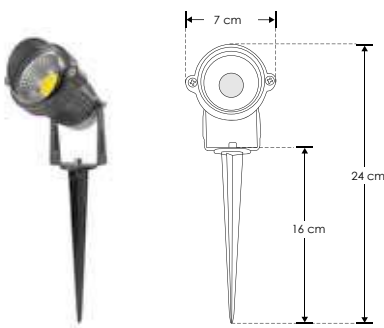
NOM IP **65** IK **08** 85-265 3 000 K Blanco cálido FL **2 520** lúmenes Blanco cálido 27 W orificio 98x7.5x6.5 cm CRI **80** IES Archivo Fotométrico 3-4 step MACADAM

SOBREPONER / PISO



ILUEST5WWW

[Acabado negro (Blanco cálido)]



Material	Aluminio acabado negro
Lámpara	Luminario tipo estaca con visera
Ángulo de apertura	60°
Color de luz	Blanco cálido
Alimentación	85 - 265 V ca
Potencia	5 W

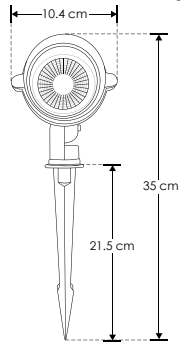
NOM IP **65** 85-265 3 000 K Blanco cálido FL **400** lúmenes Blanco cálido 5 W 60° CRI **80** 3-4 step MACADAM IES Archivo Fotométrico

SOBREPONER / PISO

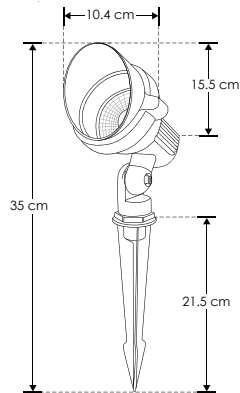


ILUEST7WWW

[Acabado negro
(Blanco cálido)]



Material	Aluminio acabado negro
Lámpara	Luminario tipo estaca con visera
Ángulo de apertura	30°
Color de luz	Blanco cálido
Alimentación	85 - 265 V ca
Potencia	7 W

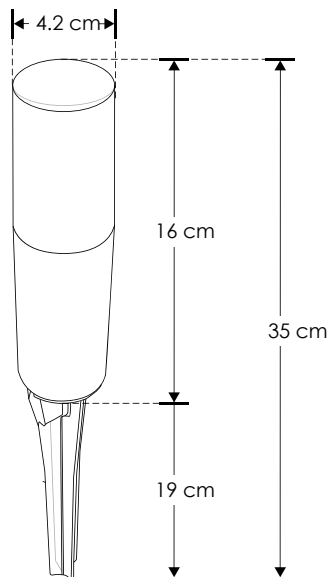


SOBREPONER / PISO



ILUEST2051

[Acabado gris oscuro
(Blanco cálido)]



Material	Aluminio acabado gris / Policarbonato
Lámpara	Luminario tipo estaca
Ángulo de apertura	180°
Color de luz	Blanco cálido
Alimentación	100 - 130 V ca
Potencia	3 W



EXTERIORES

ilumileds® / ilumileds.com.mx



SOBREPONER / PISO

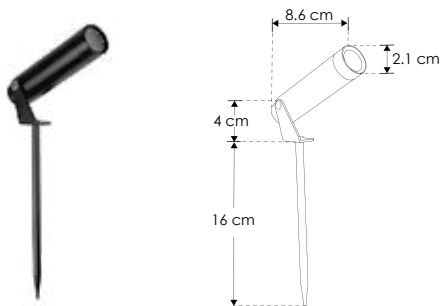


ILUEST3WWWON

[Acabado negro
(Blanco cálido)]



NUEVO



Material	Aluminio acabado negro
Lámpara	Luminario tipo estaca
Ángulo de apertura	60°
Color de luz	Blanco cálido
Alimentación	85 - 265 V ca
Potencia	3 W



SOBREPONER / PISO

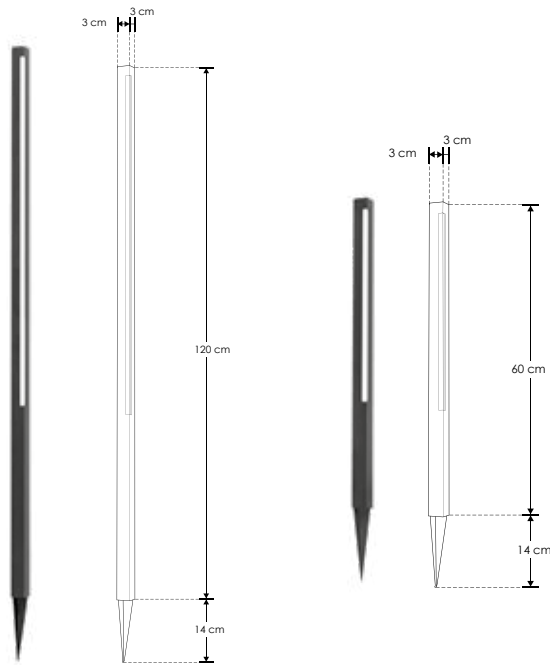


ILUEST603WWWB

[Acabado negro
(3 W) 60 cm]

ILUEST1207WWWB

[Acabado negro
(7 W) 120 cm]



Material	Aluminio acabado negro
Lámpara	Luminario tipo estaca
Ángulo de apertura	120°
Color de luz	Blanco cálido
Alimentación	100 – 240 V ca
Potencia	3 W / 7 W

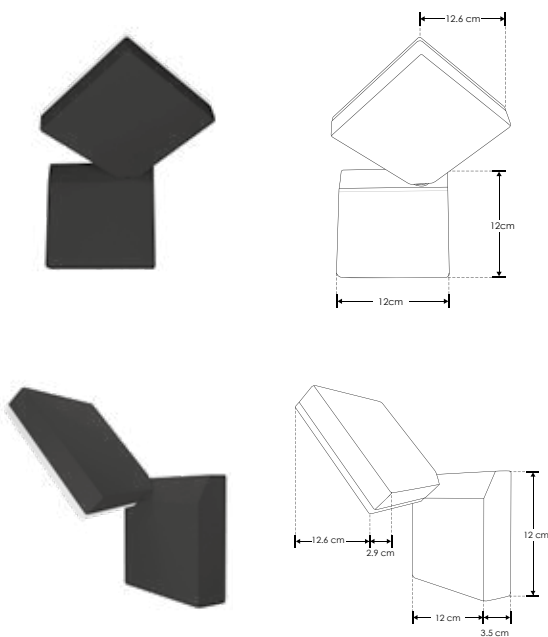


SOBREPONER / MURO



ILU366079B

[Acabado negro
(Blanco cálido)]



Material	Aluminio acabado negro
Lámpara	Luminario giratorio de muro
Ángulo de apertura	120° (Efecto simétrico, salida de luz indirecta ajustable)
Ángulo de ajuste	360°
Color de luz	Blanco cálido
Alimentación	110 - 130 V ca
Potencia	10 W

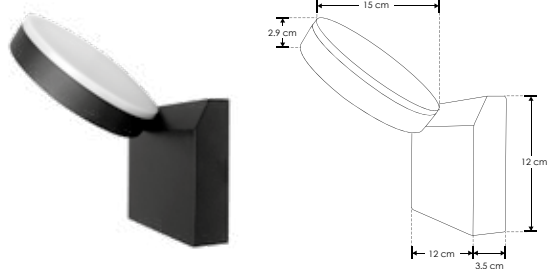
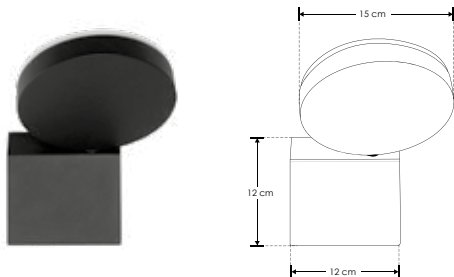


SOBREPONER / MURO



ILU366081B

[Acabado negro
(Blanco cálido)]



Material	Aluminio acabado negro
Lámpara	Luminario giratorio de muro
Ángulo de apertura	120° (Efecto simétrico, salida de luz indirecta ajustable)
Ángulo de ajuste	360°
Color de luz	Blanco cálido
Alimentación	110 - 130 V ca
Potencia	10 W

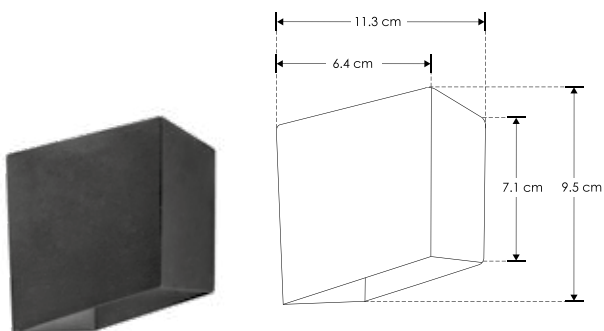


SOBREPONER / MURO

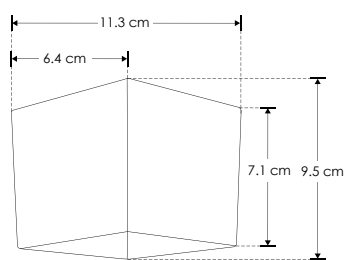


ILU50766WBIP54

[Acabado negro
(Blanco cálido)]



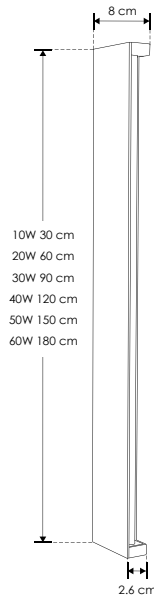
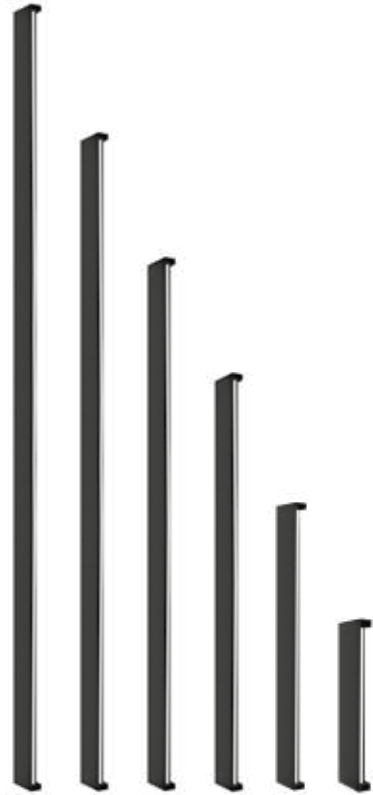
Material	Aluminio acabado negro
Lámpara	Luminario para muro
Ángulo de apertura	120° (Efecto simétrico)
Color de luz	Blanco cálido
Alimentación	85 - 265 V ca
Potencia	6 W



EXTERIORES

ilumileds® / ilumileds.com.mx

SOBREPONER / MURO



- ILULED114210WB** [Acabado negro (30 cm) 10 W]
- ILULED114220WB** [Acabado negro (60 cm) 20 W]
- ILULED114230WB** [Acabado negro (90 cm) 30 W]
- ILULED114240WB** [Acabado negro (120 cm) 40 W]
- ILULED114250WB** [Acabado negro (150 cm) 50 W]
- ILULED114260WB** [Acabado negro (180 cm) 60 W]



Material	Aluminio acabado negro
Lámpara	Luminario para muro
Ángulo de apertura	110° (Efecto simétrico, salidas de luz lateral)
Color de luz	Blanco cálido
Alimentación	100 – 240 V ca
Potencia	10 W / 20 W / 30 W / 40 W / 50 W / 60 W



110° | 110° beam angle icon | CRI 80 | 3-4 step MACADAM

NOM | IP 65 | 100-240V | 3 000 K Blanco cálido | 10 W | FL 600 lúmenes Blanco cálido | 20 W | FL 1 200 lúmenes Blanco cálido | 30 W | FL 1 800 lúmenes Blanco cálido | 40 W | FL 2 400 lúmenes Blanco cálido | 50 W | FL 3 000 lúmenes Blanco cálido | 60 W | FL 3 600 lúmenes Blanco cálido



EXTERIORES

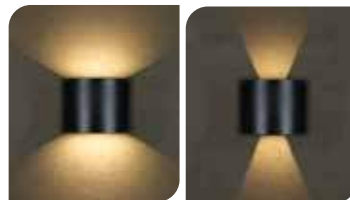
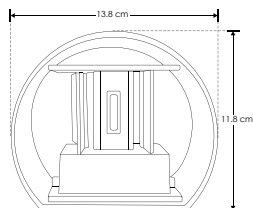
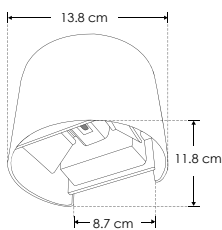
ilumileds® / ilumileds.com.mx

SOBREPONER / MURO



LED310GABE

[Acabado negro
(Blanco cálido)]



Material	Aluminio acabado negro
Lámpara	Luminario para muro. Se puede ajustar el ángulo de la luz de salida superior e inferior de acuerdo al efecto requerido, mediante cortadoras incluidas en el luminario
Color de luz	Blanco cálido
Alimentación	85 - 265 V ca
Potencia	6 W

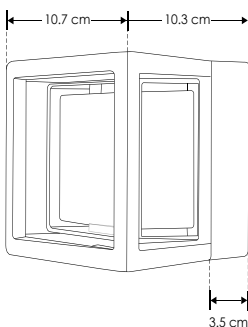
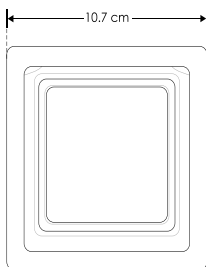


SOBREPONER / MURO



ILU372012B

[Acabado negro
(Blanco cálido)]



Material	Aluminio acabado negro
Lámpara	Luminario para muro
Ángulo de apertura	180° (Efecto simétrico, salida de luz directa frontal)
Color de luz	Blanco cálido
Alimentación	100 - 240 V ca
Potencia	6 W



EXTERIORES

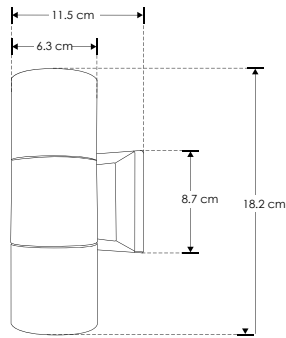
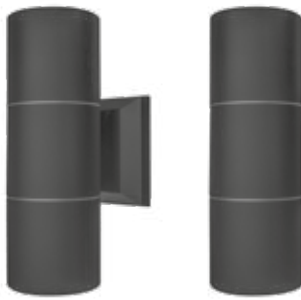
ilumileds® / ilumileds.com.mx

SOBREPONER / MURO



ILUCIL2GU10IP54B

[Acabado negro]



Material	Aluminio acabado negro
Base	Incluye 2 bases GU10 de hasta 35 W máx. cada una
Lámpara	Luminario para muro
Ángulo de apertura	120° (Efecto de luz hacia arriba y hacia abajo)
Alimentación	100 - 240 V ca
Potencia	70 W máx.

Nota: No incluye lámparas.

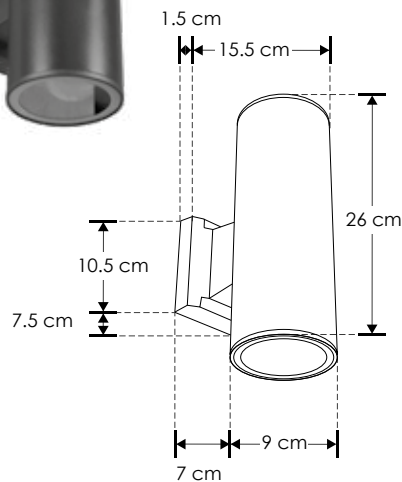


SOBREPONER / MURO



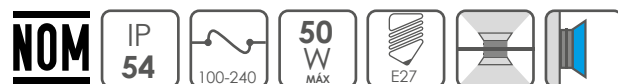
ILUCIL2E27IP54B

[Acabado negro]



Material	Policarbonato acabado negro
Base	Incluye 2 bases E27 de hasta 25 W máx. cada una
Lámpara	Luminario para muro
Ángulo de apertura	120° (Puede variar dependiendo de la lámpara E27 que se le instale)
Alimentación	100 - 240 V ca
Potencia	50 W máx.

Nota: No incluye lámparas.

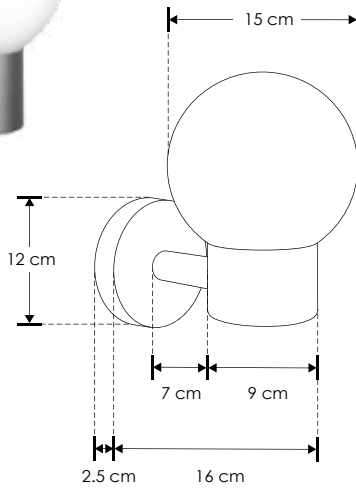


SOBREPONER / MURO



ILUESF15E27B

[Acabado negro]



Material	Aluminio acabado negro
Base	E27
Lámpara	Luminario de muro
Ángulo de apertura	360° (Puede variar dependiendo de la lámpara E27 que se le instale)
Alimentación	100 – 240 V ca
Potencia	40 W máx.

Nota: No incluye lámpara E27.

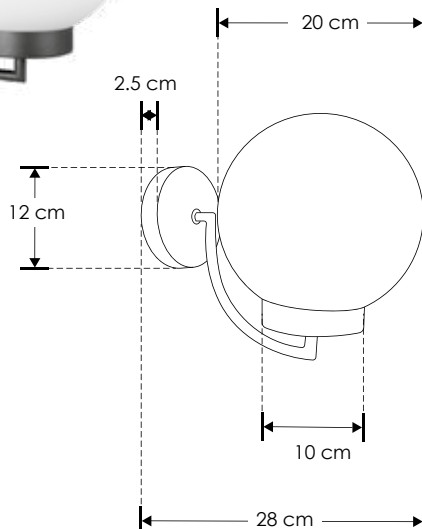


SOBREPONER / MURO



ILUESF20E27B

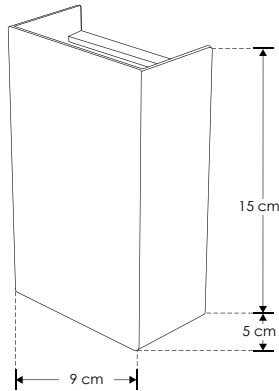
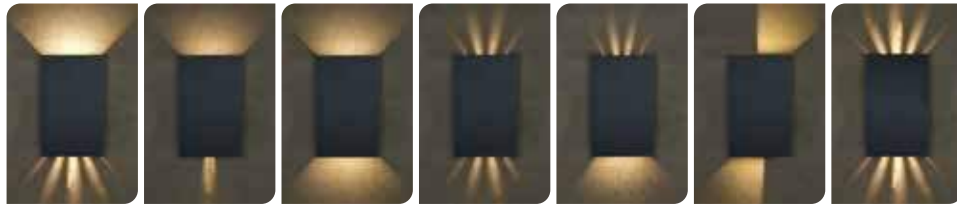
[Acabado negro]



Material	Aluminio acabado negro
Base	E27
Lámpara	Luminario de muro
Ángulo de apertura	360° (Puede variar dependiendo de la lámpara E27 que se le instale)
Alimentación	100 – 240 V ca
Potencia	40 W máx.

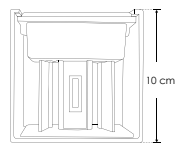
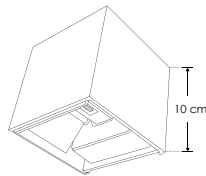
Nota: No incluye lámpara E27.





Material	Aluminio acabado negro
Lámpara	Luminario para muro
Ángulo de apertura	Doble salida de luz con efectos seleccionables
Color de luz	Blanco cálido
Alimentación	100 - 240 V ca
Potencia	10 W

Nota: Este producto es usado como elemento de iluminación decorativo en muros, para uso interior y exterior, se puede seleccionar entre 7 diferentes efectos de luz.



Material	Aluminio acabado negro / blanco
Lámpara	Luminario para muro. Se puede ajustar el ángulo de la luz de salida superior e inferior de acuerdo al efecto requerido, mediante cortadoras incluidas en el luminario
Color de luz	Blanco cálido
Alimentación	85-265 V ca
Potencia	6 W



SOBREPONER / MURO

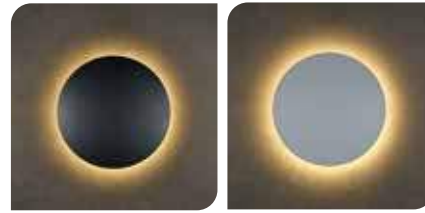
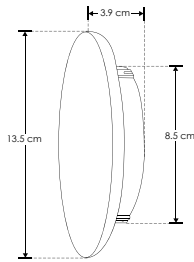


LED8663SGABE

[Acabado negro
(Blanco cálido)]

LED8663SGAWE

[Acabado blanco
(Blanco cálido)]



Material Aluminio acabado negro / blanco

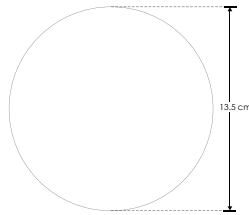
Lámpara Luminario para muro

Ángulo de apertura 360° (Efecto simétrico, salida de luz indirecta trasera)

Color de luz Blanco cálido

Alimentación 100 - 240 V ca

Potencia 6 W



SOBREPONER / MURO

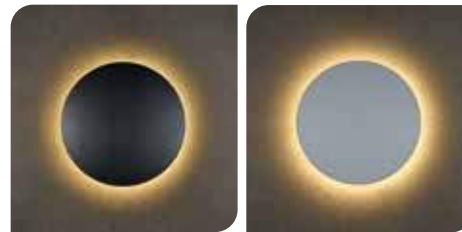
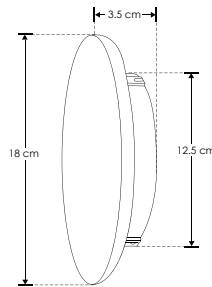


LED8663LGABE

[Acabado negro
(Blanco cálido)]

LED8663LGAWE

[Acabado blanco
(Blanco cálido)]



Material Aluminio acabado negro / blanco

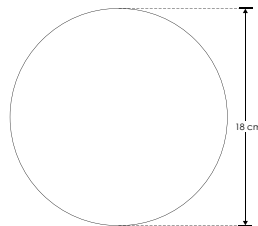
Lámpara Luminario para muro

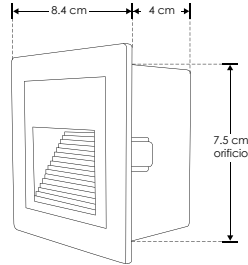
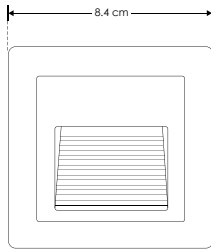
Ángulo de apertura 360° (Efecto simétrico, salida de luz indirecta trasera)

Color de luz Blanco cálido

Alimentación 100 - 240 V ca

Potencia 9 W



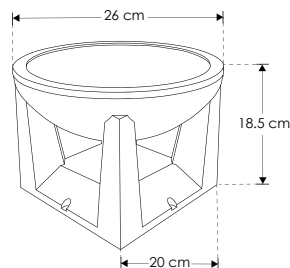


Material	Aluminio acabado gris
Lámpara	Luminario de cortesia para muro
Ángulo de apertura	120° (Simétrica salida inferior)
Color de luz	Blanco cálido
Alimentación	85 - 265 V ca
Potencia	2 W

NOM IP 54 85-265 3 000 K Blanco cálido FL 240 lúmenes Blanco cálido 2 W 120° CRI 80 3-4 step MACADAM orificio 7.5 cm



NUEVO

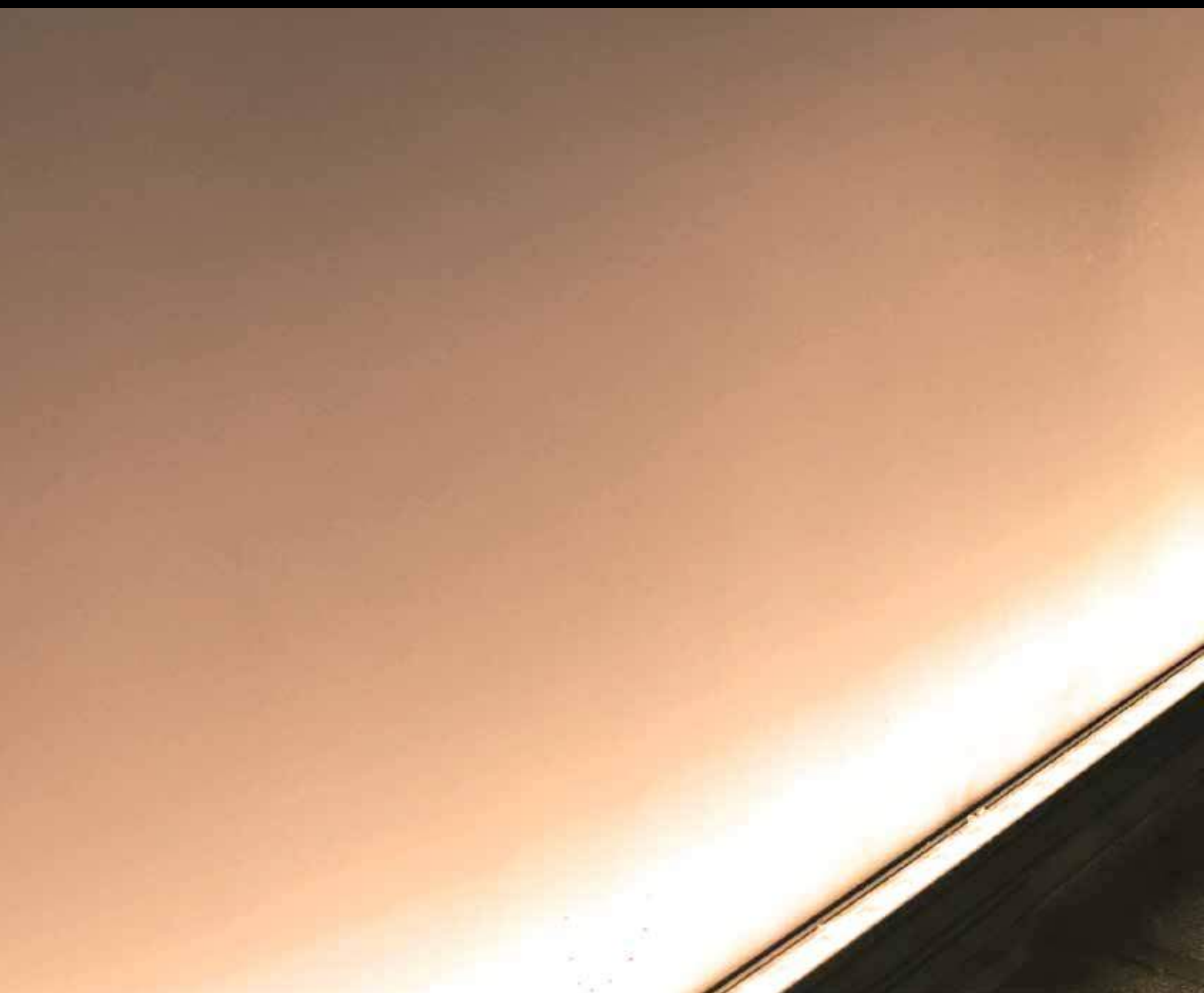


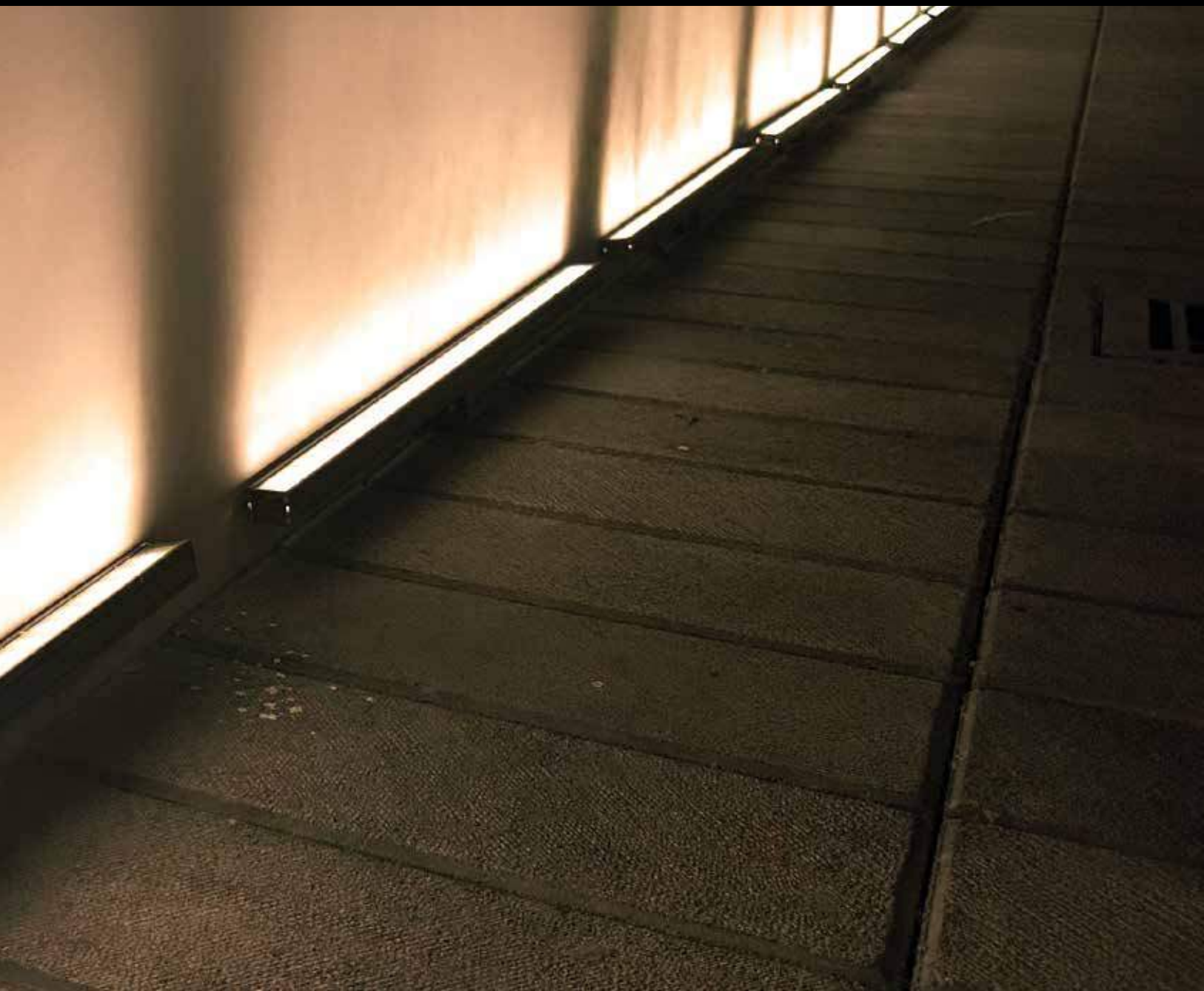
Material	Polycarbonato acabado negro con mica de polycarbonato difuso
Lámpara	Luminario solar tipo pilar con cambio de temperatura de color y sensor de oscuridad
Ángulo de apertura	120° (Luz indirecta hacia abajo)
Color de luz	Blanco cálido / Blanco neutro / Blanco
Potencia	20 W

Nota: Tiene una autonomía de 8 horas continuas encendida.

NOM IP 65 SOLAR 3 000 K Blanco cálido FL 700 lúmenes Blanco cálido 4 000 K Blanco neutro FL 800 lúmenes Blanco neutro 6 000 K Blanco FL 900 lúmenes Blanco 20 W 120° CRI 80

WALL WASHER





 iLumileds[®]

REFLECTORES

LINEA PROFESIONAL



ILURESMD10WWWN

[Acabado negro (Blanco cálido)]

ILURESMD10WWN

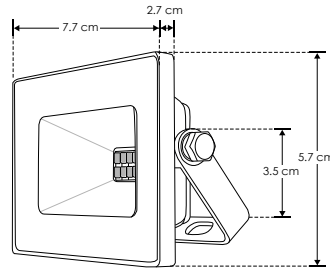
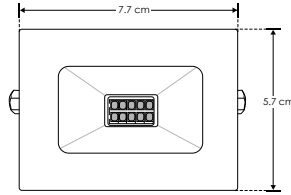
[Acabado negro (Blanco)]

ILURESMD10WWWB

[Acabado blanco (Blanco cálido)]

ILURESMD10WWB

[Acabado blanco (Blanco)]



Material Aluminio acabado negro / blanco

Lámpara Reflector plano

Ángulo de apertura 120°

Color de luz Blanco cálido / Blanco

Alimentación 100 - 240 V ca

Potencia 10 W

Nota Producto DOB, controlador y fuente luminosa comparten la misma placa, sensible a variaciones de voltaje o corriente, consulte manual de operación.

NOM IP **65** 3-4 step MACADAM 120° 100-240 3 000 K (Blanco cálido) FL **700** lúmenes (Blanco cálido) 6 000 K (Blanco) FL **800** lúmenes (Blanco) **10 W** CRI **80** IES Archivo Fotométrico

REFLECTORES

LINEA PROFESIONAL



ILURESMD20WWWN

[Acabado negro (Blanco cálido)]

ILURESMD20WWN

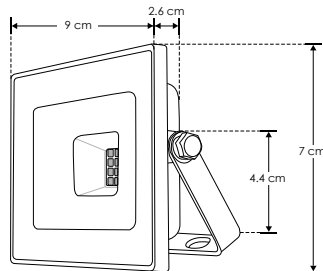
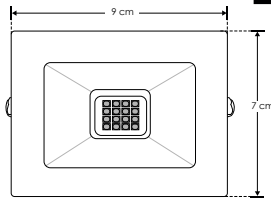
[Acabado negro (Blanco)]

ILURESMD20WWWB

[Acabado blanco (Blanco cálido)]

ILURESMD20WWB

[Acabado blanco (Blanco)]



Material Aluminio acabado negro / blanco

Lámpara Reflector plano

Ángulo de apertura 120°

Color de luz Blanco cálido / Blanco

Alimentación 100 - 240 V ca

Potencia 20 W

Nota Producto DOB, controlador y fuente luminosa comparten la misma placa, sensible a variaciones de voltaje o corriente, consulte manual de operación.

NOM IP **65** 3-4 step MACADAM 120° 100-240 3 000 K (Blanco cálido) FL **1 400** lúmenes (Blanco cálido) 6 000 K (Blanco) FL **1 600** lúmenes (Blanco) **20 W** CRI **80** IES Archivo Fotométrico

REFLECTORES

LINEA PROFESIONAL



ILURESMD30WWWN

[Acabado negro (Blanco cálido)]

ILURESMD30WWN

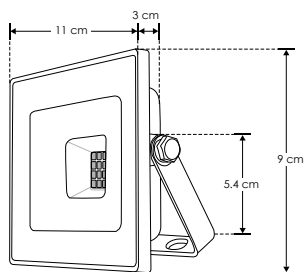
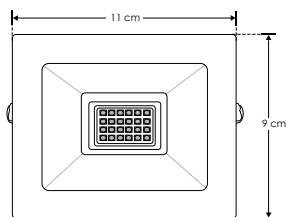
[Acabado negro (Blanco)]

ILURESMD30WWWB

[Acabado blanco (Blanco cálido)]

ILURESMD30WWB

[Acabado blanco (Blanco)]



Material Aluminio acabado negro / blanco

Lámpara Reflector plano

Ángulo de apertura 120°

Color de luz Blanco cálido / Blanco

Alimentación 100 - 240 V ca

Potencia 30 W

Nota Producto DOB, controlador y fuente luminosa comparten la misma placa, sensible a variaciones de voltaje o corriente, consulte manual de operación.

NOM

IP 65

3-4 step MACADAM



3 000 K
Blanco cálido

FL 2 100
Lúmenes Blanco cálido

6 000 K
Blanco

FL 2 400
Lúmenes Blanco

30 W

CRI 80

IES Archivo Fotométrico

REFLECTORES

LINEA PROFESIONAL



ILURESMD50WWWN

[Acabado negro (Blanco cálido)]

ILURESMD50WWN

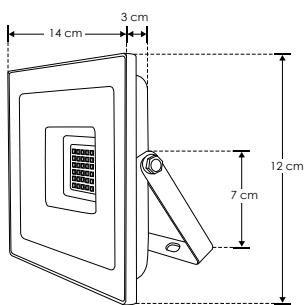
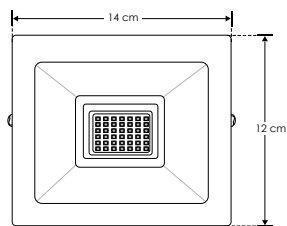
[Acabado negro (Blanco)]

ILURESMD50WWWB

[Acabado blanco (Blanco cálido)]

ILURESMD50WWB

[Acabado blanco (Blanco)]



Material Aluminio acabado negro / blanco

Lámpara Reflector plano

Ángulo de apertura 120°

Color de luz Blanco cálido / Blanco

Alimentación 100 - 240 V ca

Potencia 50 W

Nota Producto DOB, controlador y fuente luminosa comparten la misma placa, sensible a variaciones de voltaje o corriente, consulte manual de operación.

NOM

IP 65

3-4 step MACADAM



3 000 K
Blanco cálido

FL 3 500
Lúmenes Blanco cálido

6 000 K
Blanco

FL 4 000
Lúmenes Blanco

50 W

CRI 80

IES Archivo Fotométrico

REFLECTORES

LINEA PROFESIONAL



ILURESMD100WWN

[Acabado negro (Blanco cálido)]

ILURESMD100WWN

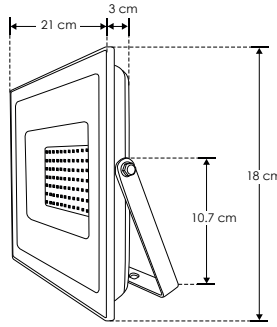
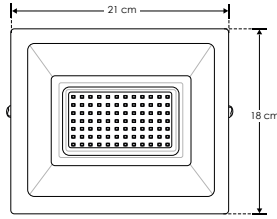
[Acabado negro (Blanco)]

ILURESMD100WWB

[Acabado blanco (Blanco cálido)]

ILURESMD100WWB

[Acabado blanco (Blanco)]



Material Aluminio acabado negro / blanco

Lámpara Reflector plano

Ángulo de apertura 120°

Color de luz Blanco cálido / Blanco

Alimentación 100 - 240 V ca

Potencia 100 W

Nota Producto DOB, controlador y fuente luminosa comparten la misma placa, sensible a variaciones de voltaje o corriente, consulte manual de operación.



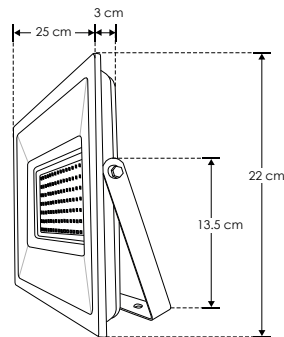
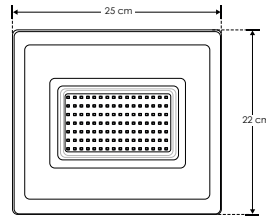
REFLECTORES

LINEA PROFESIONAL



ILURESMD150WWN

[Acabado negro (Blanco)]



Material Aluminio acabado negro

Lámpara Reflector plano

Ángulo de apertura 120°

Color de luz Blanco

Alimentación 100 - 240 V ca

Potencia 150 W

Nota Producto DOB, controlador y fuente luminosa comparten la misma placa, sensible a variaciones de voltaje o corriente, consulte manual de operación.



REFLECTORES

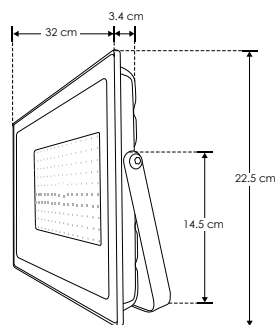
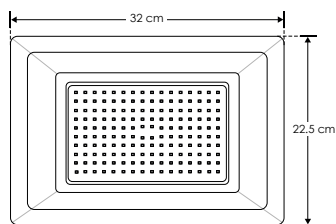
LINEA PROFESIONAL



ILURESMD200WWN

[Acabado negro
(Blanco cálido)]

ILURESMD200WWN

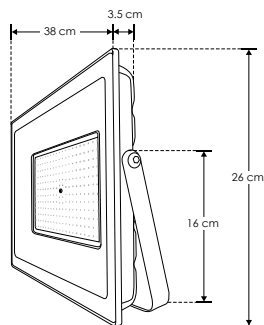
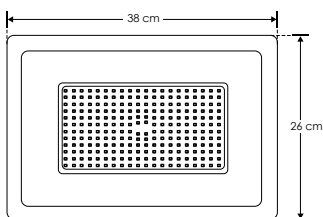
[Acabado negro
(Blanco)]**Material** Aluminio acabado negro**Lámpara** Reflector plano**Ángulo de apertura** 120°**Color de luz** Blanco cálido / Blanco**Alimentación** 100 - 240 V ca**Potencia** 200 W**Nota** Producto DOB, controlador y fuente luminosa comparten la misma placa, sensible a variaciones de voltaje o corriente, consulte manual de operación.**NOM**IP
653-4
step
MACADAM3 000 K
Blanco cálidoFL
14 000
lúmenes
Blanco cálido6 000 K
BlancoFL
16 000
lúmenes
Blanco200
WCRI
80IES
Archivo
Fotométrico

REFLECTORES

LINEA PROFESIONAL



ILURESMD300WWN

[Acabado negro
(Blanco)]**Material** Aluminio acabado negro**Lámpara** Reflector plano**Ángulo de apertura** 120°**Color de luz** Blanco**Alimentación** 100 - 240 V ca**Potencia** 300 W**Nota** Producto DOB, controlador y fuente luminosa comparten la misma placa, sensible a variaciones de voltaje o corriente, consulte manual de operación.**NOM**IP
653-4
step
MACADAM6 000 K
BlancoFL
24 000
lúmenes
Blanco300
WCRI
80IES
Archivo
Fotométrico

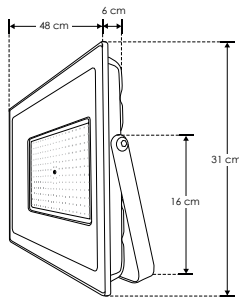
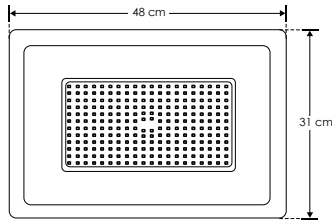
REFLECTORES

LINEA PROFESIONAL



ILURESMD400WWN

[Acabado negro
(Blanco)]



Material	Aluminio acabado negro
Lámpara	Reflector plano
Ángulo de apertura	120°
Color de luz	Blanco
Alimentación	100 - 240 V ca
Potencia	400 W

Nota Producto DOB, controlador y fuente luminosa comparten la misma placa, sensible a variaciones de voltaje o corriente, consulte manual de operación.

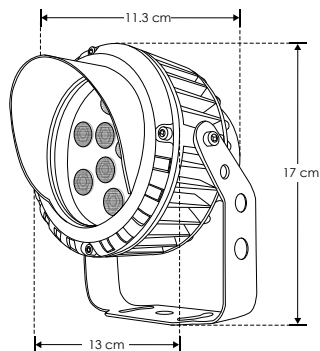
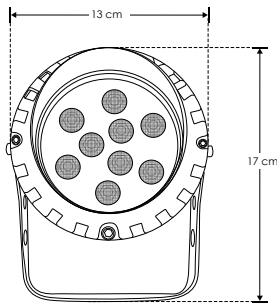
SPOT

LINEA PROFESIONAL



ILUSPOT9WWW

[Acabado gris
(Blanco cálido)]



Material	Aluminio acabado gris
Lámpara	Spot con visera
Ángulo de apertura	30°
Color de luz	Blanco cálido
Alimentación	85 - 265 V ca
Potencia	9 W

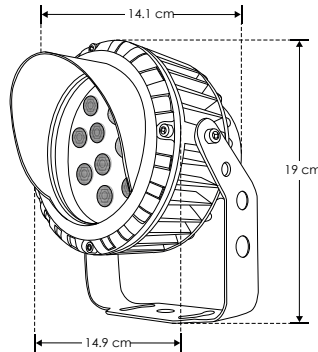
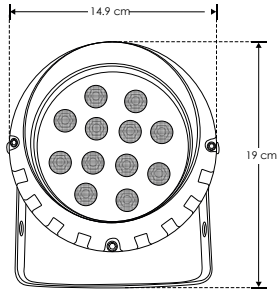
SPOT

LINEA PROFESIONAL



ILUSPOT12WWW

[Acabado gris
(Blanco cálido)]



Material Aluminio acabado gris

Lámpara Spot con visera

Ángulo de apertura 30°

Color de luz Blanco cálido

Alimentación 85 - 265 V ca

Potencia 12 W

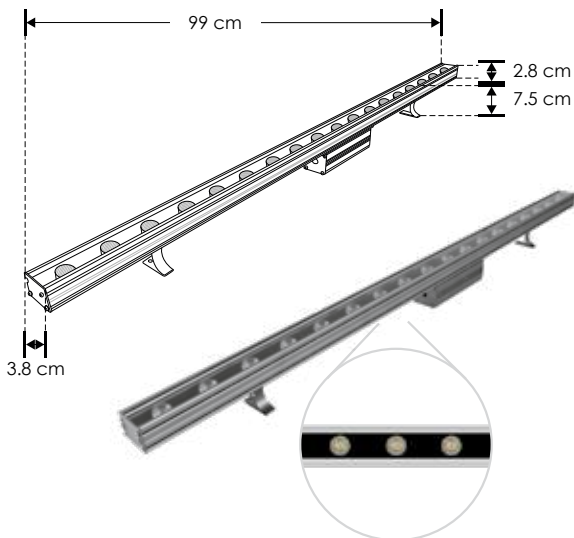
WALL-WASHER

LINEA PROFESIONAL



TYLWWW118RWWI

[Blanco cálido]



Material Aluminio anodizado

Lámpara Luminario recto, 18 LEDs de 1 W de alta potencia c/u

Ángulo de apertura 45°

Color de luz Blanco cálido

Alimentación 85 - 265 V ca

Potencia 18 W

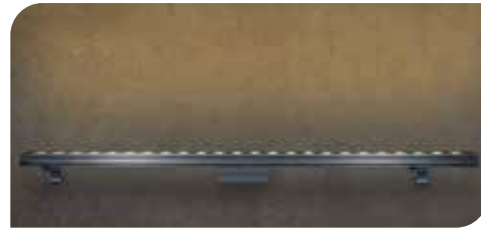
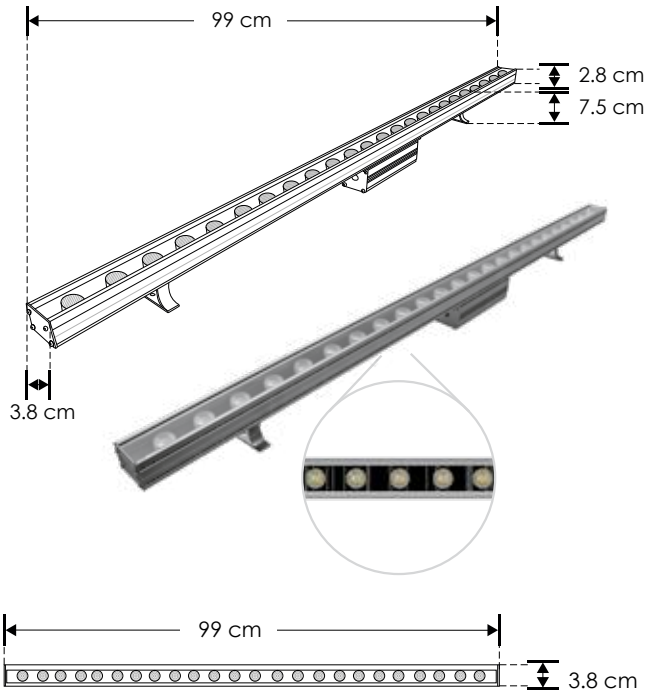
WALL-WASHER

LINEA PROFESIONAL



TYLWWW124RWWI

[Blanco cálido]



Material	Aluminio anodizado
Lámpara	Luminario recto, 24 LEDs de 1 W de alta potencia c/u
Ángulo de apertura	45°
Color de luz	Blanco cálido
Alimentación	85 - 265 V ca
Potencia	24 W

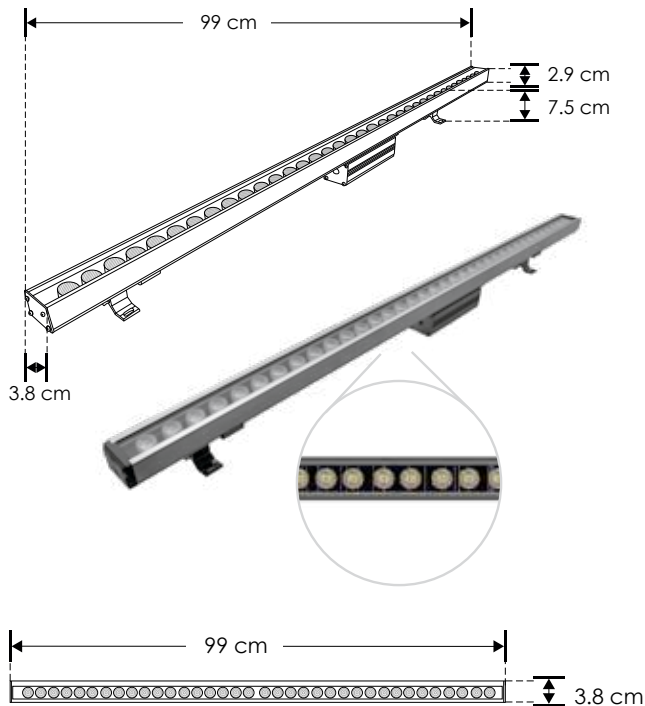
WALL-WASHER

LINEA PROFESIONAL



TYLWWW136RWWI

[Blanco cálido]



Material	Aluminio anodizado
Lámpara	Luminario recto, 36 LEDs de 1 W de alta potencia c/u
Ángulo de apertura	45°
Color de luz	Blanco cálido
Alimentación	85 - 265 V ca
Potencia	36 W



SUBACUÁTICAS





 iLumileds[®]

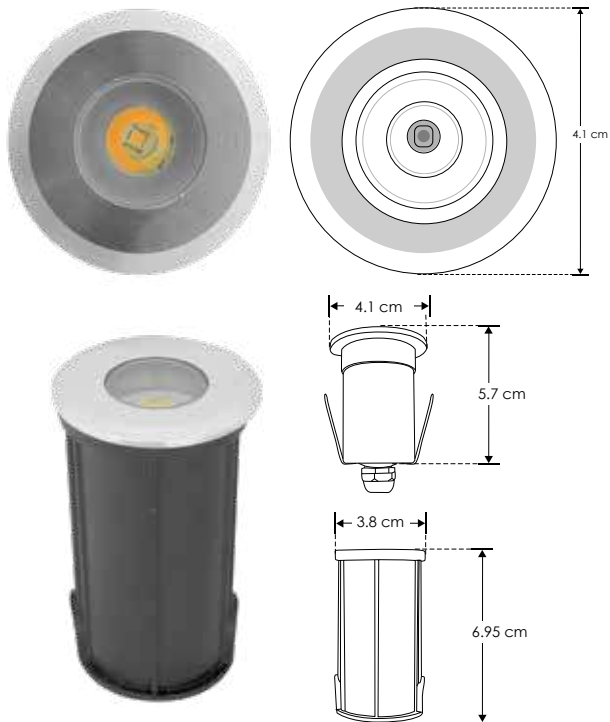
SUBACUÁTICAS

LÍNEA BAJO COSTO



ILUJDDMS42E

[Blanco cálido]



Material	Acero inoxidable AISI 304 / Housing de plástico
Lámpara	Luminario subacuático empotrable con 1 LED de 1.5 W
Ángulo de apertura	24°
Color de luz	Blanco cálido
Alimentación	12 V cc (No incluye fuente)
Potencia	1.5 W
Aplicaciones	Espejos de agua / muro llorón / jacuzzi / fuentes

NOM IP 68 3-4 step MACADAM 24° 3 000 K Blanco cálido FL 120 lúmenes Blanco cálido 12 V cc orificio 3.8 cm 1.5 W CRI 80

SUBACUÁTICAS

LÍNEA BAJO COSTO



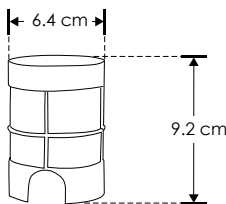
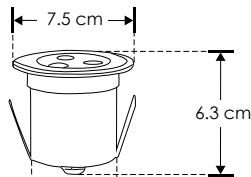
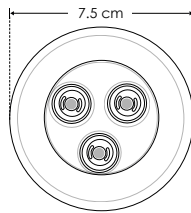
ILUJDDM75E

[Blanco cálido]



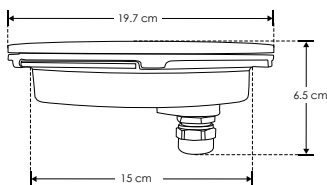
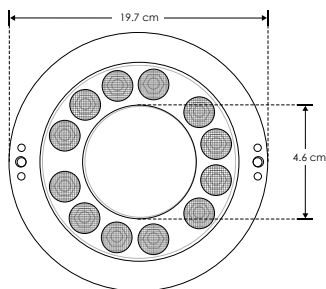
Material	Acero inoxidable AISI 304 / Housing de plástico
Lámpara	Luminario subacuático empotrable con 3 LEDs de 2 W de alta potencia c/u
Ángulo de apertura	24°
Color de luz	Blanco cálido
Alimentación	12 V cc (No incluye fuente)
Potencia	6 W
Aplicaciones	Espejos de agua / muro llorón / jacuzzi / albercas / fuentes

NOM IP 68 3-4 step MACADAM 24° 3 000 K Blanco cálido FL 480 lúmenes Blanco cálido 12 V cc orificio 6.4 cm 6 W CRI 80



Material	Tapa de acero inoxidable AISI 304, cuerpo de aluminio Housing de plástico
Lámpara	Luminario subacuático empotrable con 3 LEDs de 3 W c/u RGB 3 en 1, controlado vía DMX, RF o WIFI
Ángulo de apertura	60°
Color de luz	RGB, LED 3 en 1
Alimentación	24 V cc (No incluye controlador)
Potencia	9 W
Aplicaciones	Espejos de agua / Muro llorón / Jacuzzi

Controladores disponibles ILUCON2GRGBW (RF) / ILUDMX512RGBW (DMX) / ILURGBWWIFI (WIFI)



Material	Acero inoxidable AISI 304
Lámpara	Luminario subacuático tipo dona empotrable con 12 LEDs de 3 W c/u, RGB, 3 en 1, controlado vía DMX, RF o WIFI
Ángulo de apertura	40°
Color de luz	RGB, LED 3 en 1
Alimentación	24 V cc (No incluye controlador)
Potencia	36 W
Aplicaciones	Fuentes / Chorros de agua

Controladores disponibles ILUCON2GRGBW (RF) / ILUDMX512RGBW (DMX) / ILURGBWWIFI (WIFI)

Nota Nuevo diseño con válvulas que evitan la condensación.



LÍNEA EUROPEA / DECORATIVAS





 iLumileds[®]



ILUEURSCILD3WWWTB

Luminario para suspender en techo



ILUEURSCIL3WWWTB

Luminario para suspender en techo



ILUEURSC28CMGU10TB

Luminario para suspender en techo



ILUEURS1ESFDG9TB

Luminario para suspender en techo



ILUEURS1ESFG9TB

Luminario para suspender en techo



ILUEURP1ESFG9TB

Luminario para sobreponer en muro, G9



ILUEURPT2ESFG9TB

Luminario para sobreponer en muro



ILUEURPT3ESFG9TB

Luminario para sobreponer en muro



ILUEURP1ESFG9ITB

Luminario para sobreponer en muro con interruptor dorado tipo botón



ILUEURP1ESF2G9ITB

Luminario para sobreponer en muro con dos interruptores dorados tipo botón



ILUEURPT10CMG9TB

Luminario para sobreponer en muro



ILUEURP12123WWWTB

Luminario para sobreponer en muro

NUEVOS productos



ILUEURP8X163WWWTB

Luminario para sobreponer en muro



ILUEURP233WWWTB

Luminario para sobreponer en muro



ILUEURPDC8WWWTB

Luminario para sobreponer en muro



ILUEURM1ESFG9ITB

Luminario de mesa con interruptor dorado tipo botón



ILUEURM3G9ITBB

ILUEURM3G9ITBG

Luminario para mesa con interruptor dorado tipo botón



ILUEURS80C38WWW

Luminario para suspender en techo



ILUEUR4CONO24WB

Luminario para suspender en techo



ILU90811M526WWWN

Luminario para sobreponer en muro



ILUEURC6006WWWG

ILUEURC8012WWWG

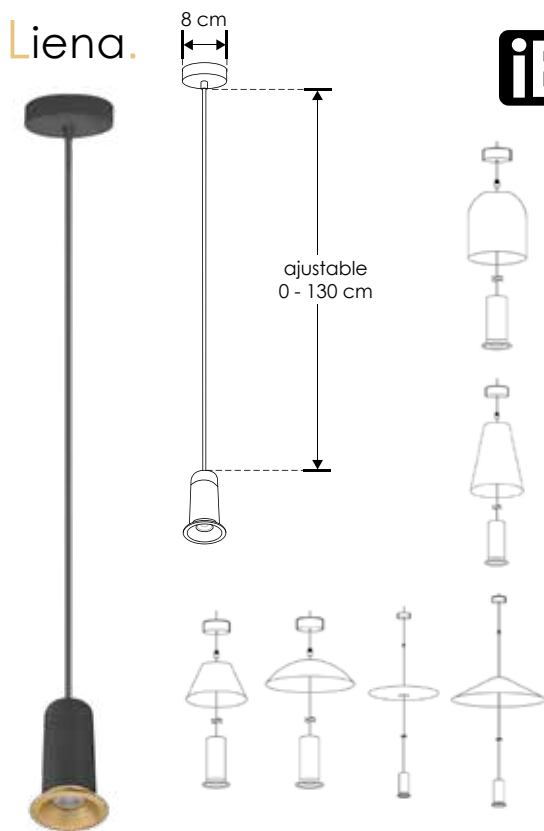
Luminario para sobreponer en piso (tipo bolardo)



ILUEUR6010WWWG

Luminario para sobreponer en piso (tipo bolardo)

Liena.



Joya suspendida donde la calidez se fusiona con un sutil dorado, creando un ambiente único



ILUEURMOD37WWBG

[Acabado negro con dorado]



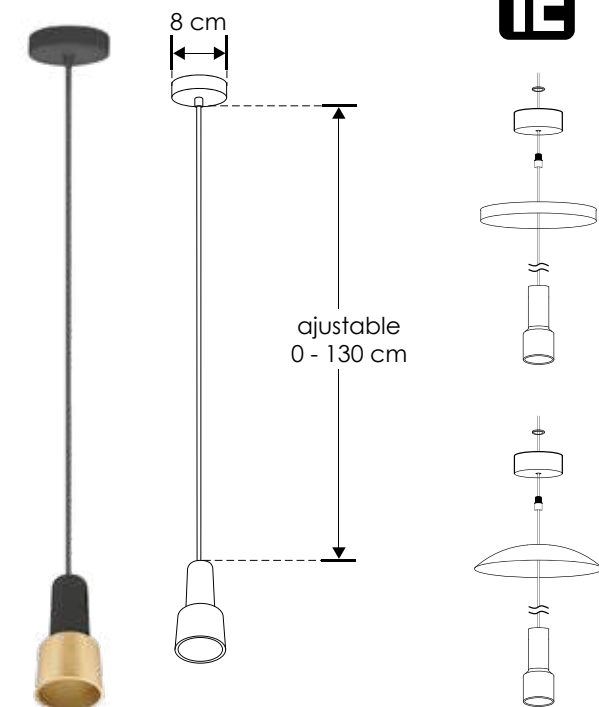
ilumileds®
LÍNEA europea
THE ART OF LIGHTING

Material	Aluminio acabado negro con dorado.
Lámpara	Luminario tipo módulo para suspender en techo
Ángulo de apertura	120°
Color de luz	Blanco cálido
Alimentación	100 - 265 V ca
Potencia	7 W

accesorios NOTA: El módulo y las pantallas se venden por separado



Galé.



Destello de elegancia suspendido en el aire, donde la calidez de la luz se mezcla con la sofisticación del dorado, transformando cada espacio en una obra de arte



ILUEURMOD38WWBG

[Acabado negro con dorado]



ilumileds®
LÍNEA europea
THE ART OF LIGHTING

Material	Aluminio acabado negro con dorado.
Lámpara	Luminario tipo módulo para suspender en techo
Ángulo de apertura	120°
Color de luz	Blanco cálido
Alimentación	100 - 265 V ca
Potencia	7 W

accesorios NOTA: El módulo y las pantallas se venden por separado



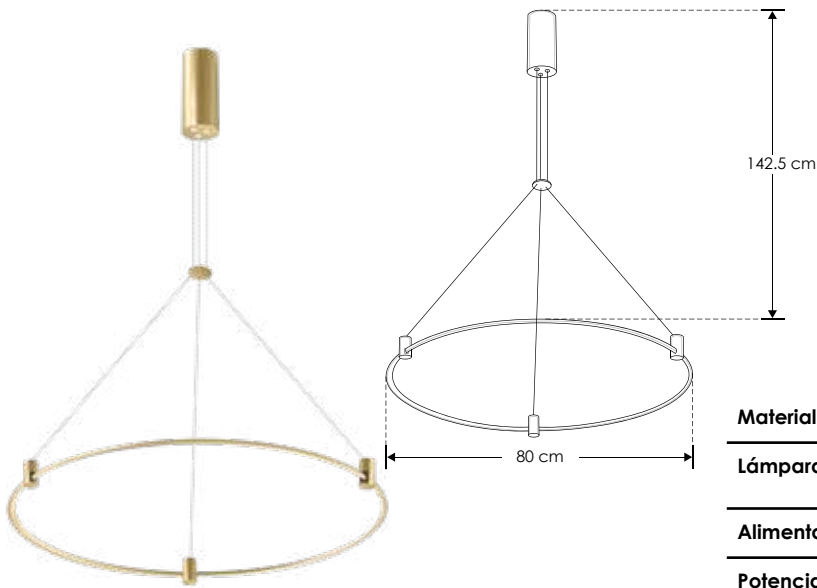
Tadema C.

BASE9028R800D

[Acabado dorado]



ilumileds
LÍNEA europea
THE ART OF LIGHTING



Material Aluminio acabado dorado.

Lámpara Base de sujeción con sistema de riel electrificado

Alimentación 100 - 240 V ca

Potencia 60 W máx.

Eco de la majestuosidad romana, su acabado dorado y estructura impecable imponen una elegancia atemporal



LÍNEA EUROPEA / DECORATIVAS

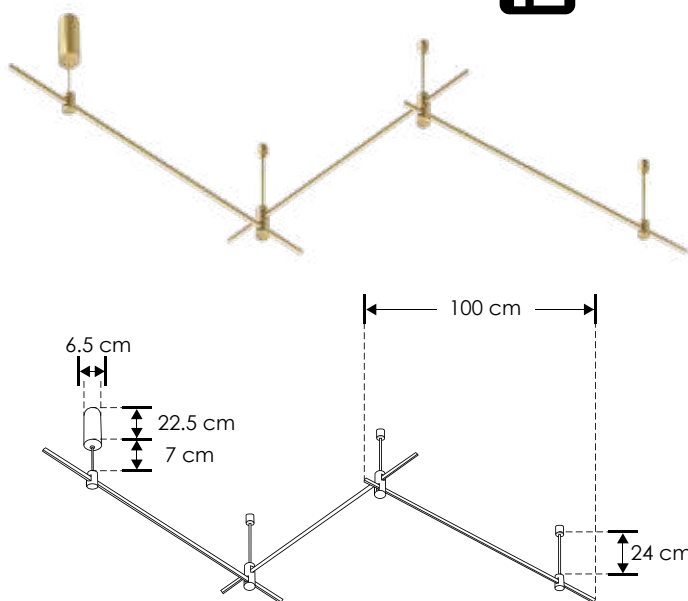
Tadema 3L.

BASE90283X1000D

[Acabado dorado]



ilumileds
LÍNEA europea
THE ART OF LIGHTING



Material Aluminio acabado dorado.

Lámpara Base de sujeción con sistema de riel electrificado

Alimentación 100 - 240 V ca

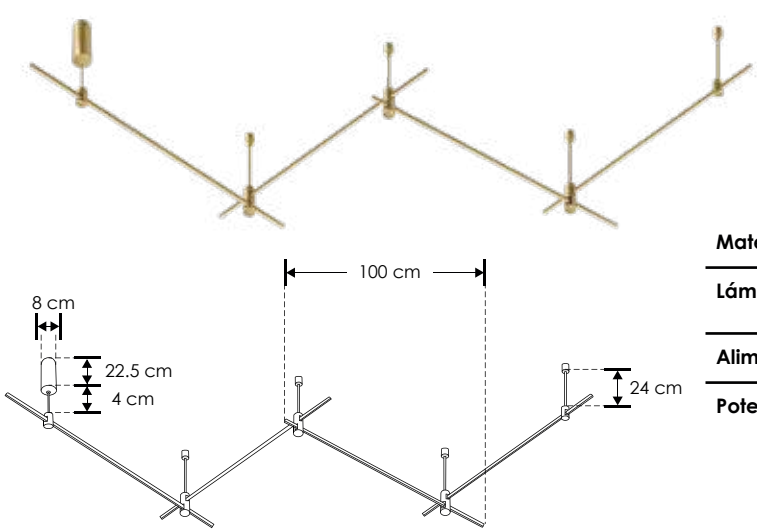
Potencia 60 W máx.

Eco de la majestuosidad romana, su acabado dorado y estructura impecable imponen una elegancia atemporal



ilumileds / ilumileds.com.mx

Tadema 4L.



Material	Aluminio acabado dorado.
Lámpara	Base de sujeción con sistema de riel electrificado
Alimentación	100 – 240 V ca
Potencia	150 W máx.

Eco de la majestuosidad romana, su acabado dorado y estructura impecable imponen una elegancia atemporal



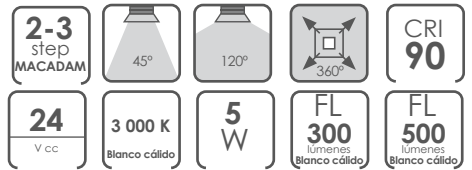
Módulos Tadema.



- ILUEUR9028A5WWD** [Lúí 300 lm]
- ILUEUR9028D5WWD** [Cappú 300 lm]
- ILUEUR9028F5WWD** [Umbec 300 lm]
- ILUEUR9028H5WWD** [Lafur 500 lm]
- ILUEUR9028J5WWD** [VenteL 300 lm]



Material	Aluminio acabado dorado.
Lámpara	Luminarios tipo módulo, con fijación magnética
Ángulo de apertura	45° / 120° / 360°
Color de luz	Blanco cálido
Alimentación	24 V cc
Potencia	5 W



Módulos de luz elegante y eficiente, con acabados dorados que aportan un toque sofisticado a cualquier espacio

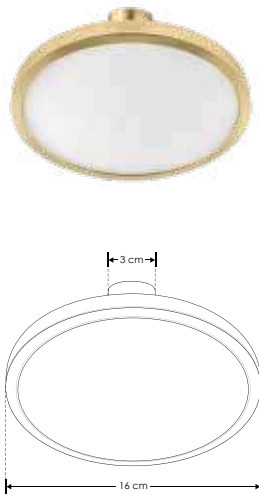
Módulo Tadema.



ILUEUR9028M15WWD [Acabado dorado]



ilumileds
LÍNEA europea
THE ART OF LIGHTING



Material	Aluminio acabado dorado.
Lámpara	Luminario tipo módulo, con fijación magnética
Ángulo de apertura	120°
Color de luz	Blanco cálido
Alimentación	24 V cc
Potencia	15 W

Módulo de luz elegante y eficiente, con acabados dorados que aportan un toque sofisticado a cualquier espacio



LÍNEA EUROPEA / DECORATIVAS

Módulos Tadema.

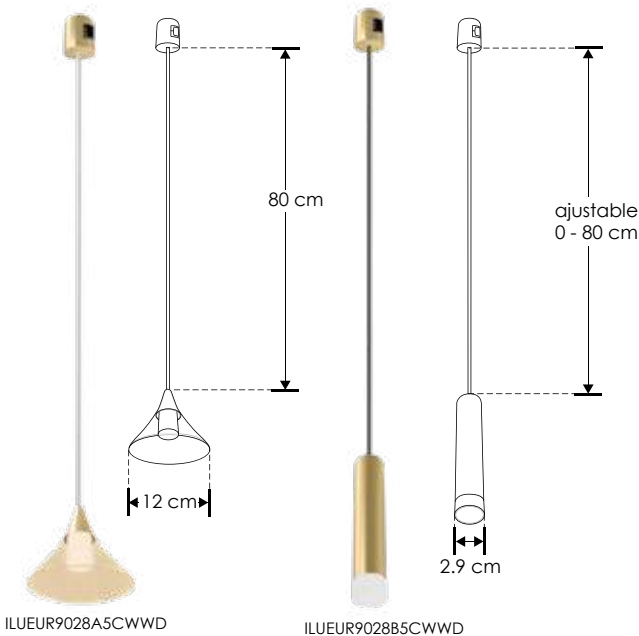


ILUEUR9028A5CWWD [Acabado dorado]

ILUEUR9028B5CWWD [Acabado dorado]



ilumileds
LÍNEA europea
THE ART OF LIGHTING



Material	Aluminio acabado dorado
Lámpara	Luminarios tipo módulo, con fijación magnética
Ángulo de apertura	120°
Color de luz	Blanco cálido
Alimentación	24 V cc
Potencia	5 W

Módulo de luz elegante y eficiente, con acabados dorados que aportan un toque sofisticado a cualquier espacio



ilumileds / ilumileds.com.mx

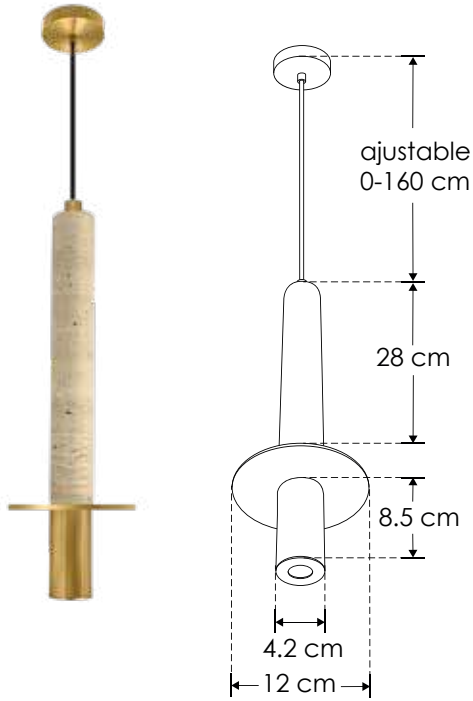
Florenxia.

ILUEURSCILD3WWWTB

[Travertino
acabado beige]



ilumileds®
LÍNEA europea
THE ART OF LIGHTING



Material	Travertino acabado beige
Lámpara	Luminario para suspender en techo
Ángulo de apertura	45°
Color de luz	Blanco cálido
Alimentación	85 - 265 V ca
Potencia	3 W

LÍNEA EUROPEA / DECORATIVAS

La ciudad donde nació la luz.



ilumileds® / ilumileds.com.mx



Paros.

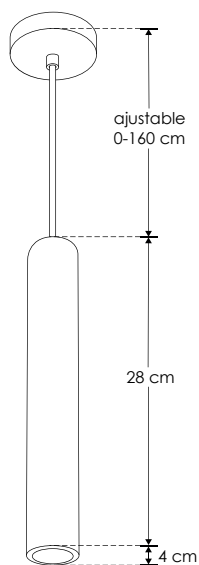


ILUEURSCIL3WWWTB [Travertino acabado beige]

ilumileds
LÍNEA europea
 THE ART OF LIGHTING



NUEVO



Material	Travertino acabado beige
Lámpara	Luminario para suspender en techo
Ángulo de apertura	45°
Color de luz	Blanco cálido
Alimentación	100 - 265
Potencia	3 W

Transparencia esculpida por los siglos.



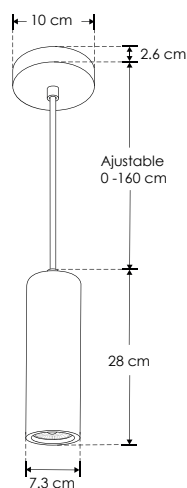
Canaletta.



ILUEURSC28CMGU10TB [Travertino acabado beige]



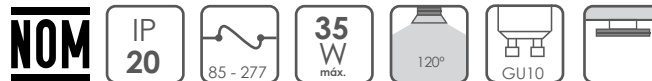
ilumileds®
LÍNEA europea
THE ART OF LIGHTING



Material	Travertino acabado beige
Lámpara	Luminario para suspender en techo
Base	GU10
Ángulo de apertura	120° (Puede variar dependiendo de la lámpara que se le instale)
Alimentación	85 - 277 V ca
Potencia	35 W máx.

Nota: No incluye lámpara.

Horizontes dibujados con agua y luz.



LÍNEA EUROPEA / DECORATIVAS

ilumileds® / ilumileds.com.mx





Loggia.



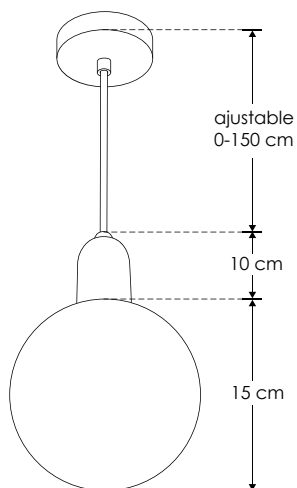
ILUEURS1ESFG9TB

[Travertino acabado beige]

ilumileds
LÍNEA europea
THE ART OF LIGHTING



NUEVO



Material	Travertino acabado beige con esfera de cristal difuso
Lámpara	Luminario para suspender en techo
Base	G9
Ángulo de apertura	360° (Puede variar dependiendo de la lámpara que se le instale)
Alimentación	85 - 277 V ca
Potencia	15 W máx.

Nota: No incluye lámpara.

Espacios donde respira la belleza.



Marblea.



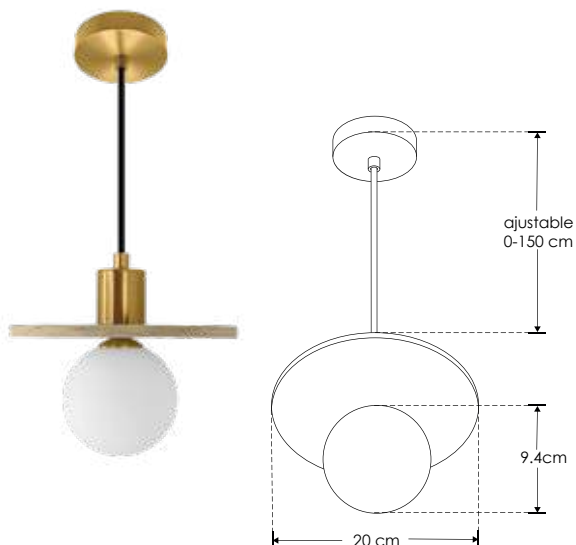
ILUEURS1ESFDG9TB

[Travertino
acabado beige]



NUEVO

ilumileds®
LÍNEA europea
THE ART OF LIGHTING



Material	Travertino acabado beige con esfera de cristal difuso
Lámpara	Luminario para suspender en techo
Base	G9
Ángulo de apertura	360° (Puede variar dependiendo de la lámpara que se le instale)
Alimentación	85 - 277 V ca
Potencia	15 W máx.

Nota: No incluye lámpara.

La materia convertida en arte.



LÍNEA EUROPEA / DECORATIVAS

ilumileds® / ilumileds.com.mx



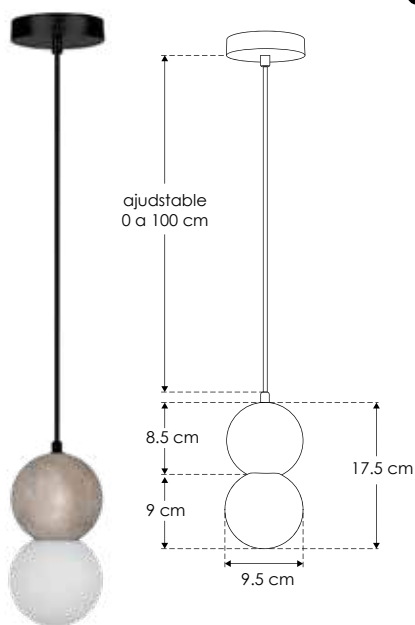
Téo Travertino.

ILUEUR41948TB

[Acabado beige]



ilumileds®
LÍNEA europea
THE ART OF LIGHTING



Material	Travertino acabado beige / esfera de cristal
Lámpara	Luminario para suspender en techo
Base	G9
Ángulo de apertura	360° (Puede variar dependiendo de la lámpara que se le instale)
Alimentación	100 - 265 V ca
Potencia	15 W máx.

Nota: No incluye lámpara.

Luz sutil y moderna, combinando la elegancia del marmol travertino con la delicadeza del cristal para iluminar con distinción



Angelico Travertino.

ILUEUR039G9MCMR

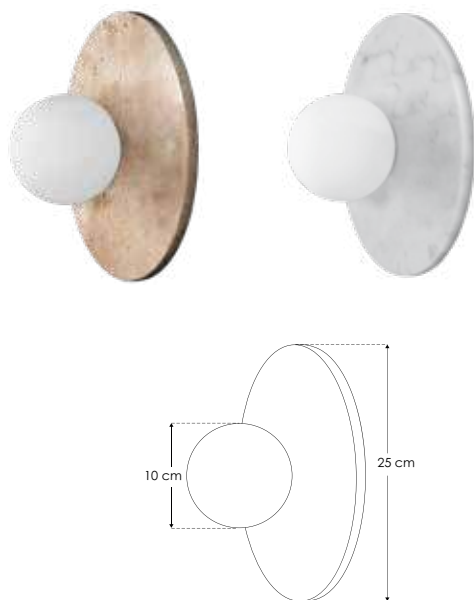
[Travertino acabado beige]

ILUEUR039G9MBCR

[Marmol acabado blanco]



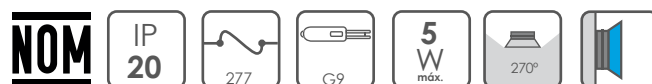
ilumileds®
LÍNEA europea
THE ART OF LIGHTING



Material	Travertino cabado beige / marmol acabado blanco
Lámpara	Luminario para sobreponer en muro
Base	G9
Ángulo de apertura	270° (Puede variar dependiendo de la lámpara que se le instale)
Alimentación	277 V ca
Potencia	5 W máx.

Nota: No incluye lámpara.

Inspirado en la sutileza del mármol travertino, refleja la perfección de Fra Angelico, quien dominaba la perspectiva y la representación monumental en su arte

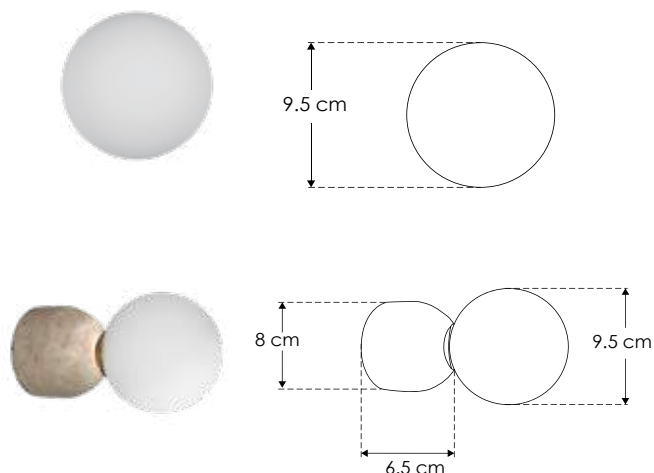


Dolmiti Travertino 90.



ILUEUR41961TB

[Travertino acabado beige]



Material	Travertino acabado beige con esfera de cristal difuso
Lámpara	Luminario para sobreponer en muro
Base	G9 de hasta 15 W máx.
Ángulo de apertura	360° (Puede variar dependiendo de la lámpara que se le instale)
Alimentación	277 V ca máx.
Potencia	15 W máx.

Nota: No incluye lámpara.

Evoca la solidez y pureza de las formaciones rocosas, mientras que la luz suave representa la calma y serenidad de las montañas

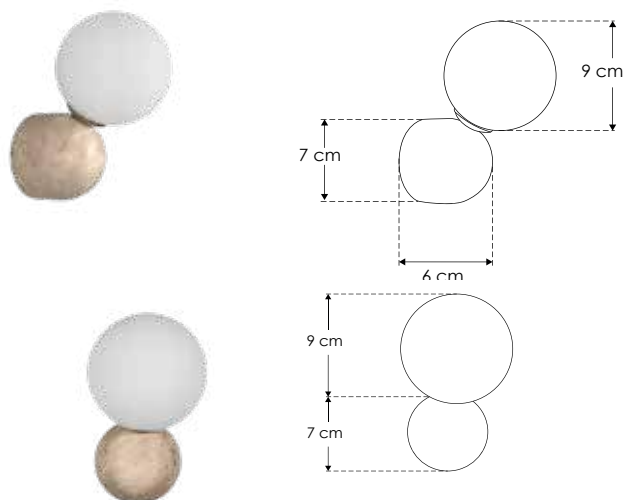


Dolmiti Travertino 45.



ILUEUR41962TB

[Travertino acabado beige]



Material	Travertino acabado beige con esfera de cristal difuso
Lámpara	Luminario para sobreponer en muro
Base	G9 de hasta 15 W máx.
Ángulo de apertura	360° (Puede variar dependiendo de la lámpara que se le instale)
Alimentación	277 V ca máx.
Potencia	15 W máx.

Nota: No incluye lámpara.

Evoca la solidez y pureza de las formaciones rocosas, mientras que la luz suave representa la calma y serenidad de las montañas





Pentelic.



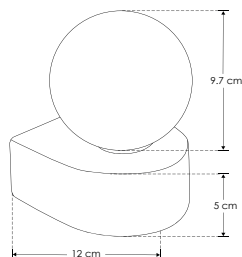
ILUEURP1ESFG9TB

[Travertino acabado beige]



NUEVO

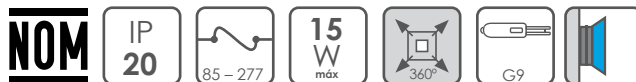
ilumileds®
LÍNEA europea
 THE ART OF LIGHTING



Material	Travertino acabado beige con esfera de cristal difuso
Lámpara	Luminario para sobreponer en muro
Base	G9 de hasta 15 W máx.
Ángulo de apertura	360° (Puede variar dependiendo de la lámpara que se le instale)
Alimentación	85 – 277 V ca
Potencia	15 W máx.

Nota: No incluye lámpara.

Luz y armonía en cada rincón.



Statuario.



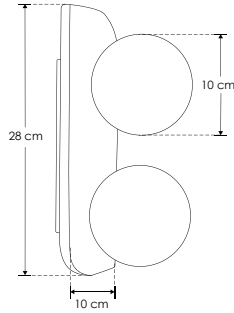
ILUEURPT2ESFG9TB

[Travertino
acabado beige]



NUEVO

ilumileds®
LÍNEA europea
THE ART OF LIGHTING



Material	Travertino acabado beige con esferas de cristal difuso
Lámpara	Luminario para sobreponer en muro
Base	Incluye 2 bases G9 de hasta 15 W máx. cada una
Ángulo de apertura	360° (Puede variar dependiendo de las lámparas que se le instale)
Alimentación	85 – 277 V ca
Potencia	30 W máx. (15 W por cada base G9)

Nota: No incluye lámparas.

LÍNEA EUROPEA / DECORATIVAS

Pureza mineral, perfección eterna.



ilumileds® / ilumileds.com.mx



Venetia.



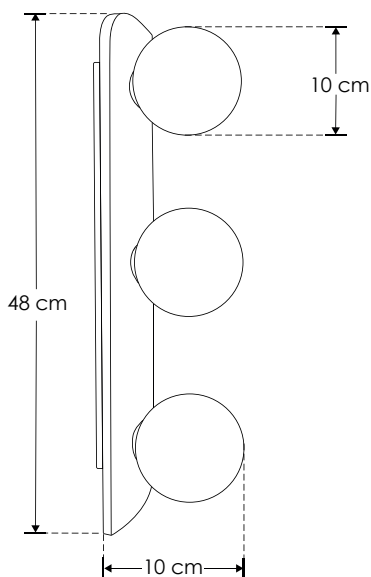
ILUEURPT3ESFG9TB

[Travertino acabado beige]



NUEVO

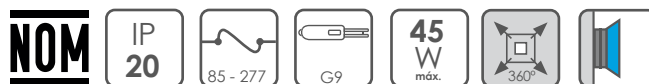
ilumileds
LÍNEA europea
THE ART OF LIGHTING



Material	Travertino acabado beige con esferas de cristal difuso
Lámpara	Luminario para sobreponer en muro
Base	Incluye 3 bases G9 de hasta 15 W máx. cada una
Ángulo de apertura	360° (Puede variar dependiendo de las lámparas que se le instale)
Alimentación	85 - 277 V ca
Potencia	45 W máx. (15 W por cada base G9)

Nota: No incluye lámparas.

Ciudad espejo de las estrellas.

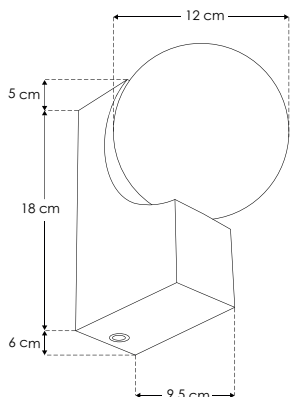


Roque Marmol.



ILUEUR054G9MBCR

[Mármol acabado blanco]



Este luminario, con base de mármol blanco, evoca la opulencia del Barroco, fusionando lo clásico con la modernidad a través de su diseño y un interruptor táctil, aportando lujo y sofisticación a cualquier espacio

Material	Mármol acabado blanco
Lámpara	Luminario para sobreponer en muro con interruptor táctil
Base	G9
Ángulo de apertura	270°
Alimentación	277 V ca
Potencia	5 W máx.

Nota: No incluye lámpara.



Rocca.

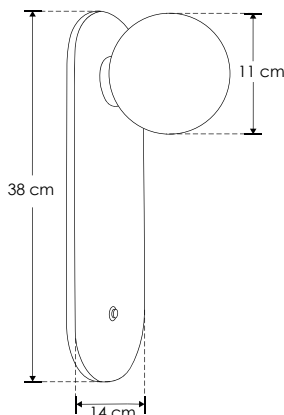


ILUEURP1ESFG9ITB

[Travertino acabado beige]

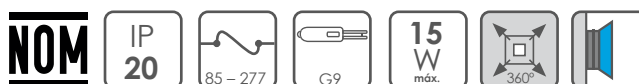


NUEVO



Material	Travertino acabado beige con esfera de cristal difuso
Lámpara	Luminario para sobreponer en muro con interruptor dorado tipo botón
Base	G9
Ángulo de apertura	360° (Puede variar dependiendo de la lámpara que se le instale)
Alimentación	85 - 277 V ca
Potencia	15 W máx.

Nota: No incluye lámpara.



Fortaleza como geometría del poder.



Palazzo.

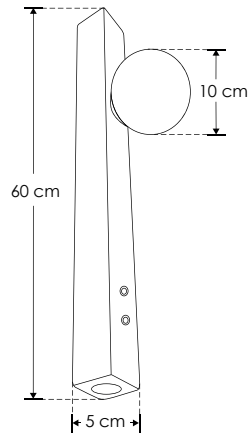


ILUEURP1ESF2G9ITB

[Travertino
acabado beige]



ilumileds®
LÍNEA europea
THE ART OF LIGHTING



Material	Travertino acabado beige con esfera de cristal difuso
Lámpara	Luminario para sobreponer en muro con dos interruptores dorados tipo botón
Base	Incluye 2 bases G9 de hasta 15 W máx. cada una, con interruptores independientes
Ángulo de apertura	360° (Puede variar dependiendo de la lámpara que se le instale)
Alimentación	85 – 277 V ca
Potencia	30 W máx.

Nota: No incluye lámparas.

Palacios como poemas de piedra.



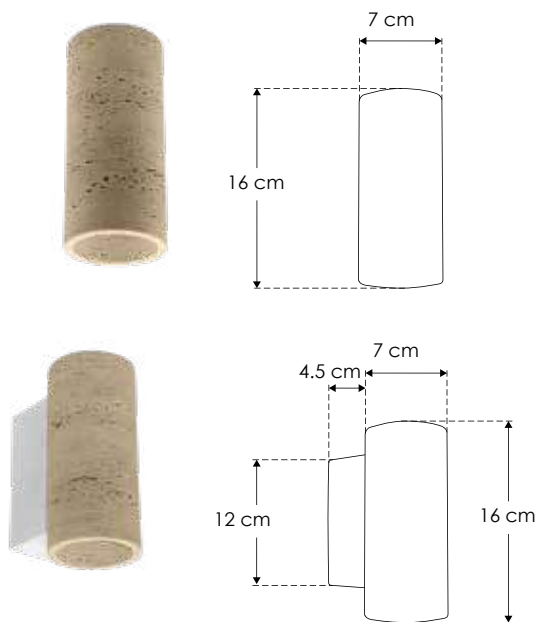


Blascó Travertino.



ILUEUR41936TB

[Travertino acabado beige]



Material	Travertino acabado beige con base de metal
Base	Incluye 2 bases GU10 de hasta 20 W máx. cada una
Ángulo de apertura	120° (Puede variar dependiendo de las lámparas GU10 que se le instalen)
Alimentación	277 V ca máx.
Potencia	40 W máx.

Nota: No incluye lámparas.

Artista español especializado en pintura y cerámica; de ésta última, se convirtió en un gran especialista y publicó el libro Cerámica de la Alhambra.



Renacimiento.



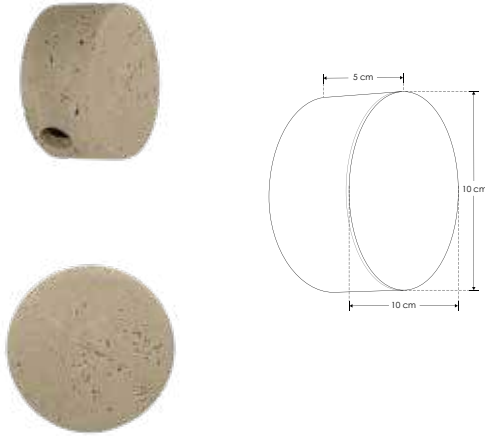
ILUEURPT10CMG9TB

[Travertino
acabado beige]



NUEVO

ilumileds®
LÍNEA europea
THE ART OF LIGHTING



Material	Travertino acabado beige
Lámpara	Luminario para sobreponer en muro
Base	G9
Ángulo de apertura	60° (Puede variar dependiendo de la lámpara que se le instale)
Alimentación	85 - 277 V ca
Potencia	15 W máx.

Nota: No incluye lámpara.

LÍNEA EUROPEA / DECORATIVAS

Un nuevo sol en la historia.



ilumileds® / ilumileds.com.mx



Louvre.



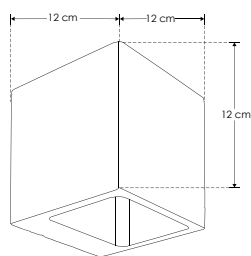
ILUEURP12123WWWTB

[Travertino acabado beige]



NUEVO

iLumileds®
LÍNEA europea
THE ART OF LIGHTING



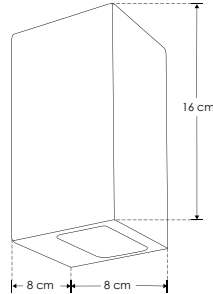
Material	Travertino acabado beige
Lámpara	Luminario para sobreponer en muro
Ángulo de apertura	120° (Luz directa e indirecta hacia arriba y hacia abajo)
Color de luz	Blanco cálido
Alimentación	85 - 265 V ca
Potencia	3 W

Un museo, un cosmos de arte.





ilumileds®
LÍNEA Λ **europa**
 THE ART OF LIGHTING



Material	Travertino acabado beige
Lámpara	Luminario para sobreponer en muro
Ángulo de apertura	120° (Luz directa e indirecta hacia arriba y hacia abajo)
Color de luz	Blanco cálido
Alimentación	85 – 265 V ca
Potencia	3 W

LÍNEA EUROPEA / DECORATIVAS

Rinacimiento hecho arquitectura.

NOM IP **54** 85-265 3 000 K Blanco cálido FL **210** Lámparas Blanco cálido **3 W** 3-4 step MACADAM CRI **80** 120°



ilumileds® / ilumileds.com.mx



Bernini.



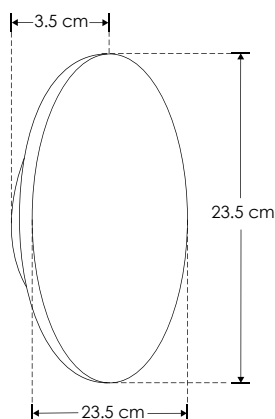
ILUEURP233WWWTB

[Travertino acabado beige]



NUEVO

ilumileds®
LÍNEA europea
THE ART OF LIGHTING



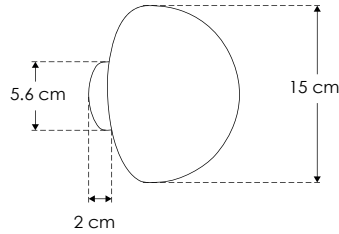
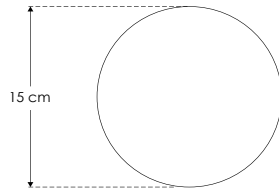
Material	Travertino acabado beige
Lámpara	Luminario para sobreponer en muro
Ángulo de apertura	360° (Efecto de luz indirecta perimetral)
Color de luz	Blanco cálido
Alimentación	85 – 265 V ca
Potencia	3 W

Esculpir la luz en mármol.



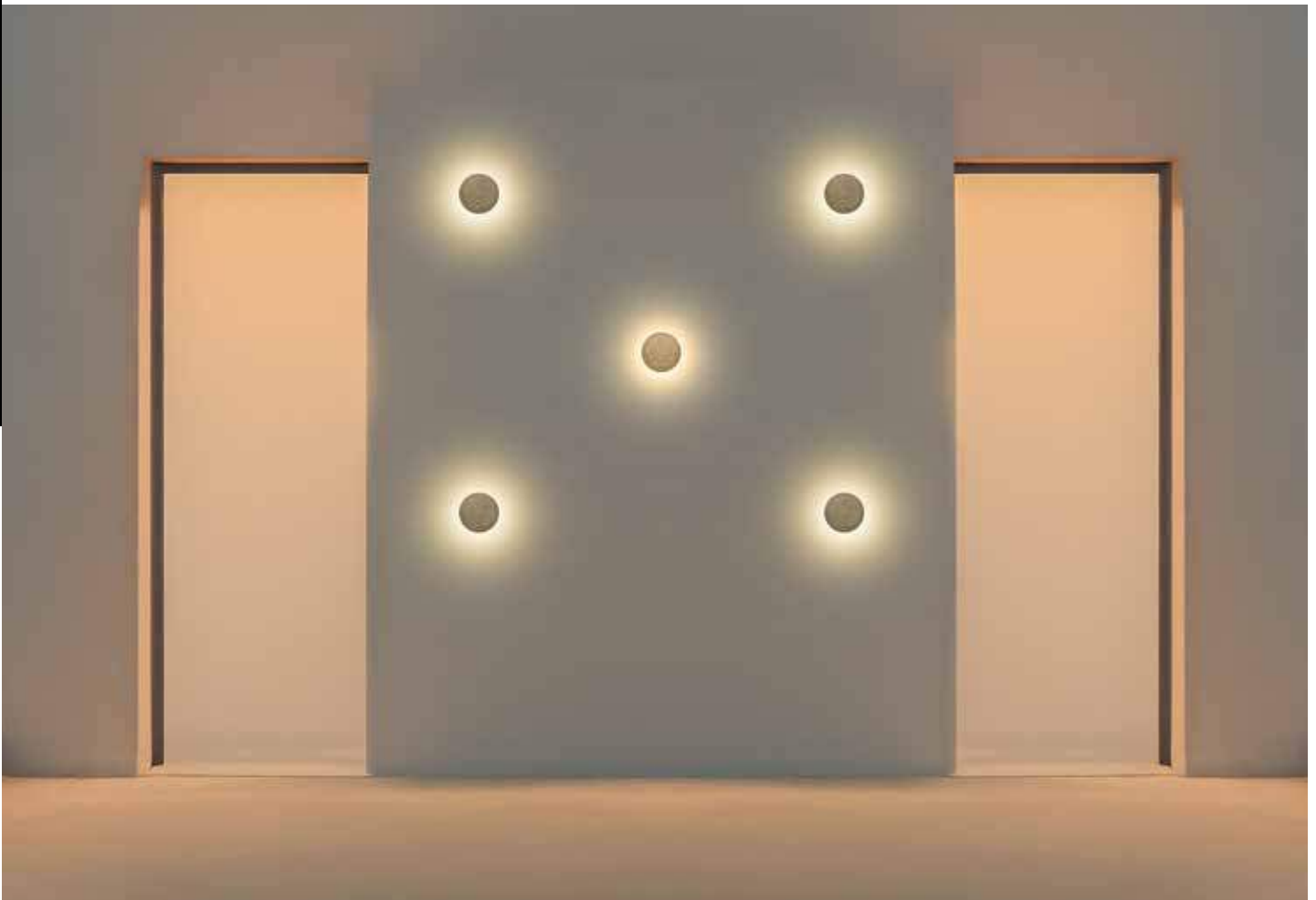


ilumileds
LÍNEA europea
 THE ART OF LIGHTING



Material	Travertino acabado beige con base de metal
Lámpara	Luminario para sobreponer en muro
Ángulo de apertura	360° (Efecto simétrico, salida de luz indirecta trasera)
Color de luz	Blanco cálido
Alimentación	85 – 265 V ca
Potencia	5 W

Luminario que evoca la audacia de Alma Mahler, quien desafió las expectativas sociales y creativas de su tiempo





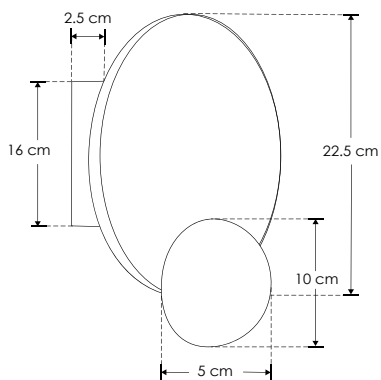
Serenissima.



ILUEURPDC8WWTB [Travertino acabado beige]



ilumileds
LÍNEA europea
THE ART OF LIGHTING



Material	Travertino acabado beige con base de metal
Lámpara	Luminario para sobreponer en muro
Ángulo de apertura	360° (Efecto simétrico, salida de luz indirecta frontal)
Color de luz	Blanco cálido
Alimentación	85 - 265 V ca
Potencia	8 W

Calma que ilumina el espíritu.



Cortile.



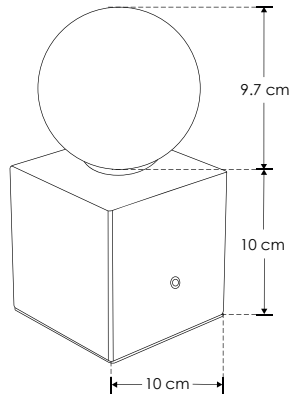
ILUEURM1ESFG9ITB

[Travertino
acabado beige]



NUEVO

ilumileds®
LÍNEA europea
THE ART OF LIGHTING



Material	Travertino acabado beige con esfera de cristal difuso
Lámpara	Luminario de mesa con interruptor dorado tipo botón
Base	G9 de hasta 15 W máx.
Ángulo de apertura	360° (Puede variar dependiendo de la lámpara que se le instale)
Alimentación	85 – 277 V ca
Potencia	15 W máx.

Nota: No incluye lámpara.

Elegancia que persuade sin palabras.



ilumileds® / ilumileds.com.mx



Doge.



ILUEURM3G9ITBB

[Travertino acabado beige, cubierta negra]

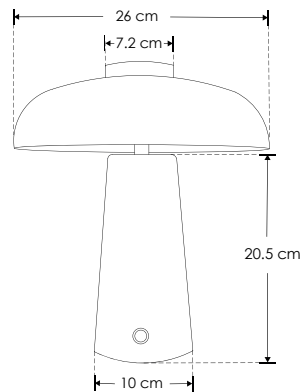
ILUEURM3G9ITBG

[Travertino acabado beige, cubierta dorada]



NUEVO

ilumileds
LÍNEA europea
THE ART OF LIGHTING



Material	Travertino acabado beige con cubierta de aluminio acabado negro / dorado (dependiendo del modelo)
Lámpara	Luminario para mesa con interruptor dorado tipo botón
Base	Incluye 3 bases G9 de hasta 15 W máx. cada una
Ángulo de apertura	360° (Puede variar dependiendo de la lámpara que se le instale)
Alimentación	85 – 277 V ca
Potencia	45 W máx.

Nota: No incluye lámparas.

El poder como arte eterno.



DaLis Concreto.

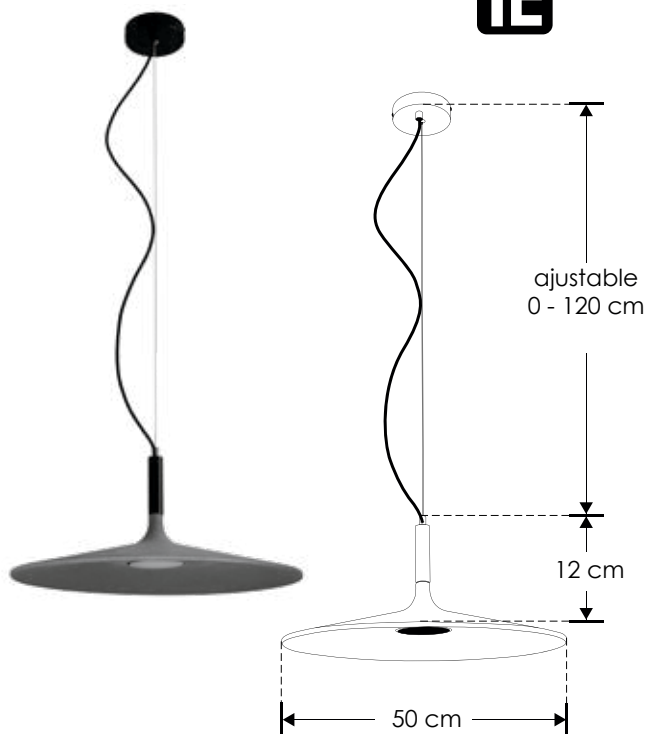


ILUEUR20046CG

[Concreto acabado gris]



ilumileds®
LÍNEA europea
THE ART OF LIGHTING



Material	Concreto acabado gris
Lámpara	Luminario para suspender en techo
Ángulo de apertura	120°
Color de luz	Blanco cálido
Alimentación	100 - 265 V ca
Potencia	10 W

Su luz suave y acabado de concreto, convierten el espacio en una obra de arte llena de misterio y elegancia

NOM IP 20 100-265 3 000 K Blanco cálido FL 770 lúmenes Blanco cálido 10 W 2-3 step MACADAM CRI 90 120°

Vendeve.

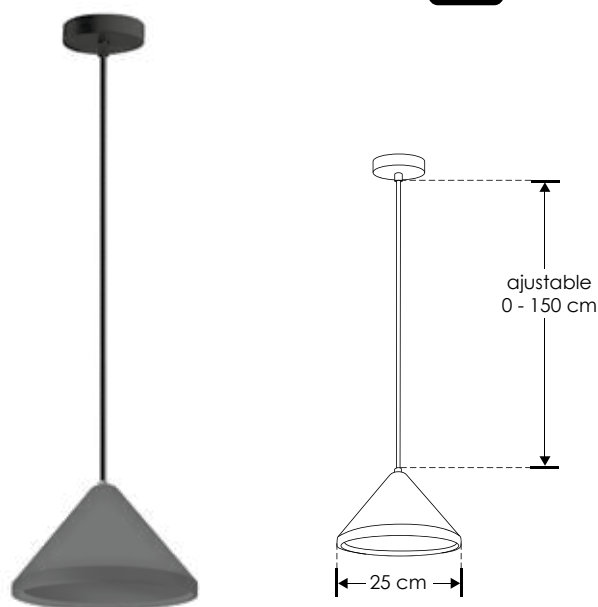


ILUEUR7506CG

[Concreto acabado gris]



ilumileds®
LÍNEA europea
THE ART OF LIGHTING



Material	Concreto acabado gris
Lámpara	Luminario para suspender en techo
Base	E27
Ángulo de apertura	120° (Puede variar dependiendo de la lámpara que se le instale)
Alimentación	277 V ca
Potencia	25 W máx.

Nota: No incluye lámpara.

Suspensión elegante que irradia luz suave, combinando la delicadeza del yeso o la robustez del concreto

NOM IP 20 277 25 W máx E27 120°

Dufy.

iE

ILUEUR7508CG

[Concreto acabado gris]

ILUEUR7508YW

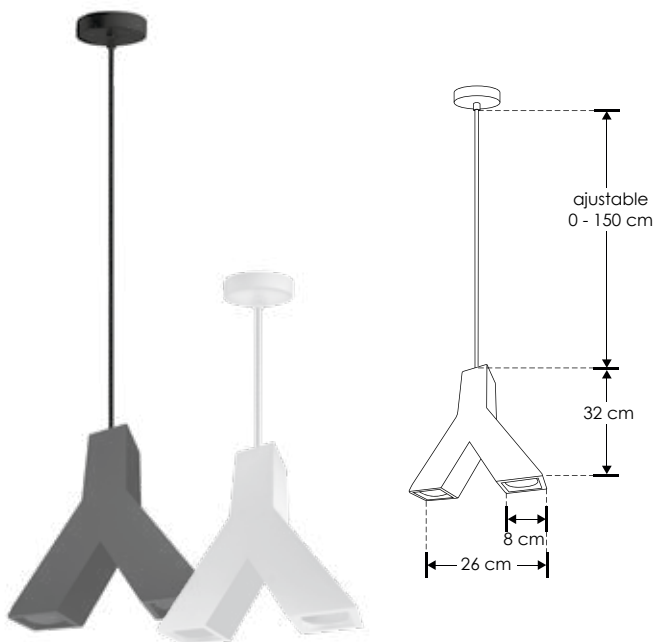
[Yeso acabado blanco]



ilumileds
LÍNEA europea
THE ART OF LIGHTING

Material	Concreto acabado gris / Yeso acabado blanco
Lámpara	Luminario para suspender en techo
Base	Incluye 2 bases GU10 de hasta 25 W máx. cada una
Ángulo de apertura	120° (Puede variar dependiendo de la lámpara que se le instale)
Alimentación	100 - 277 V ca
Potencia	50 W máx.

Nota: No incluye lámparas.



Suspensión de luz elegante y precisa, que combina la suavidad del yeso o la solidez del concreto para iluminar con estilo



Liani.

iE

ILUEUR7513YW

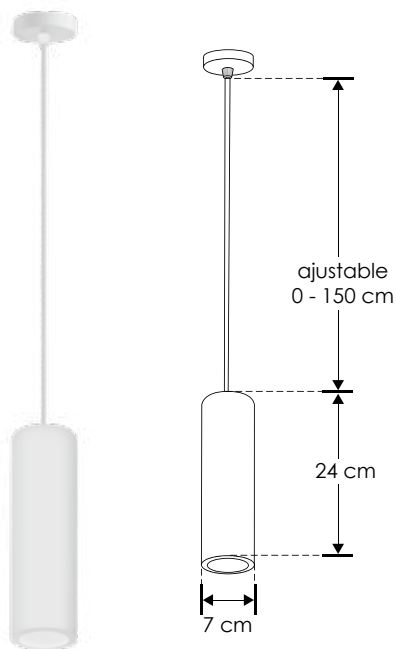
[Yeso acabado blanco]



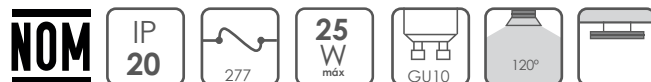
ilumileds
LÍNEA europea
THE ART OF LIGHTING

Material	Yeso acabado blanco
Lámpara	Luminario para suspender en techo
Base	GU10
Ángulo de apertura	120° (Puede variar dependiendo de la lámpara que se le instale)
Alimentación	277 V ca
Potencia	25 W máx.

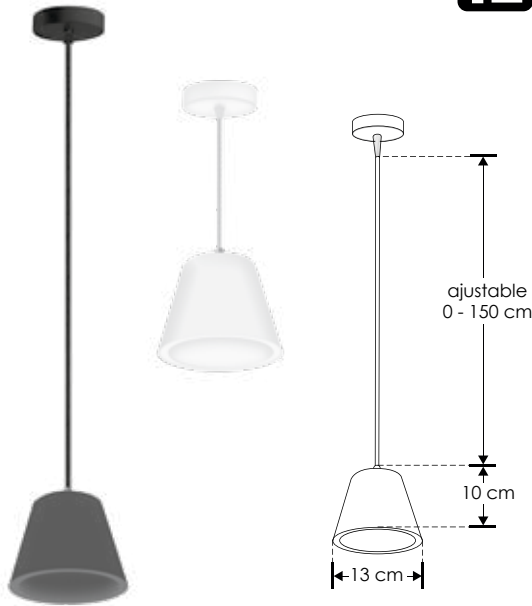
Nota: No incluye lámpara.



Suspensión sofisticada que ofrece una luz precisa y elegante, fusionando la pureza del yeso o la fuerza del concreto



PLá.



iE

ILUEURGX7514CG

[Concreto
acabado gris]

ILUEURGX7514YW

[Yeso
acabado blanco]

ilumileds®
LÍNEA Λ europea
THE ART OF LIGHTING

Material	Concreto acabado gris / Yeso acabado blanco
Lámpara	Luminario para suspender en techo
Base	GX53
Ángulo de apertura	120°
Alimentación	110 - 220 V ca
Potencia	5 W

Diseño minimalista que combina la suavidad del yeso o la fortaleza del concreto, iluminando con precisión y estilo

NOM

IP 20

3 000 K
Blanco cálidoFL 385
lúmenes
Blanco cálido

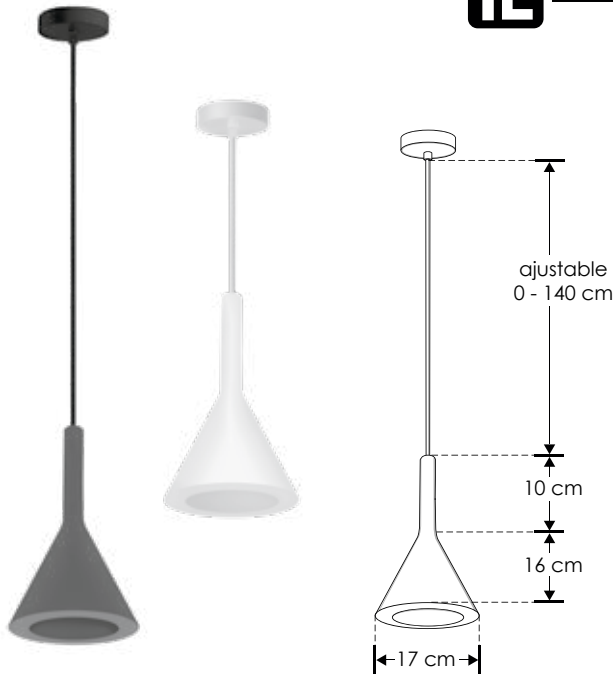
5 W

3-4
step
MACADAM

CRI 80



Lutréc.



iE

ILUEUR7516CG

[Concreto
acabado gris]

ILUEUR7516YW

[Yeso
acabado blanco]

ilumileds®
LÍNEA Λ europea
THE ART OF LIGHTING

Material	Concreto acabado gris / Yeso acabado blanco
Lámpara	Luminario para suspender en techo
Base	E27
Ángulo de apertura	120° (Puede variar dependiendo de la lámpara que se le instale)
Alimentación	277 V ca
Potencia	25 W máx.

Nota: No incluye lámpara.

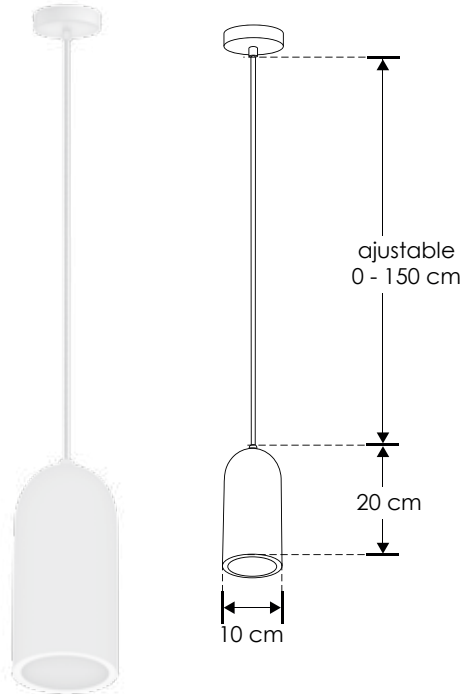
Suspensión que aporta elegancia y luz precisa, combinando la suavidad del yeso o la robustez del concreto para iluminar con estilo

NOM

IP 20

25 W
máx.

Pina Yeso.



Suspensión elegante que irradia luz suave, fusionando la pureza del yeso con una iluminación precisa y sofisticada



ILUEUR7524YW

[Yeso acabado blanco]



ilumileds®
LÍNEA europea
THE ART OF LIGHTING

Material	Yeso acabado blanco
Lámpara	Luminario para suspender en techo
Base	E27
Ángulo de apertura	120° (Puede variar dependiendo de la lámpara que se le instale)
Alimentación	277 V ca
Potencia	25 W máx.

Nota: No incluye lámpara.

NOM

IP 20

277

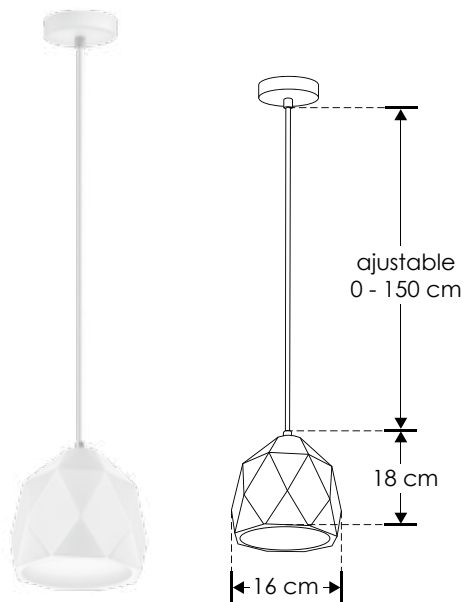
25 W máx

E27

120°



Onet Yeso.



Luz cálida que fluye con elegancia, realizando el espacio con la suavidad y el acabado del yeso



ILUEUR7527YW

[Yeso acabado blanco]



ilumileds®
LÍNEA europea
THE ART OF LIGHTING

Material	Yeso acabado blanco
Lámpara	Luminario para suspender en techo
Base	E27
Ángulo de apertura	120° (Puede variar dependiendo de la lámpara que se le instale)
Alimentación	277 V ca
Potencia	25 W máx.

Nota: No incluye lámpara.

NOM

IP 20

277

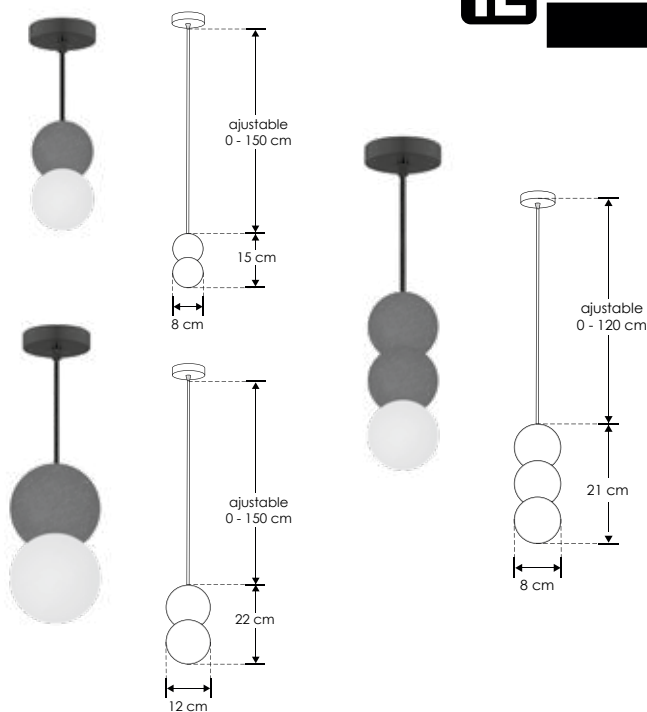
25 W máx

E27

120°



Téo Dual.



ILUEURESF08CMCG

[Concreto acabado gris 8 cm]

ILUEURESF12CMCG

[Concreto acabado gris 12 cm]

ILUEURESF21CMCG

[Concreto acabado gris 21 cm]



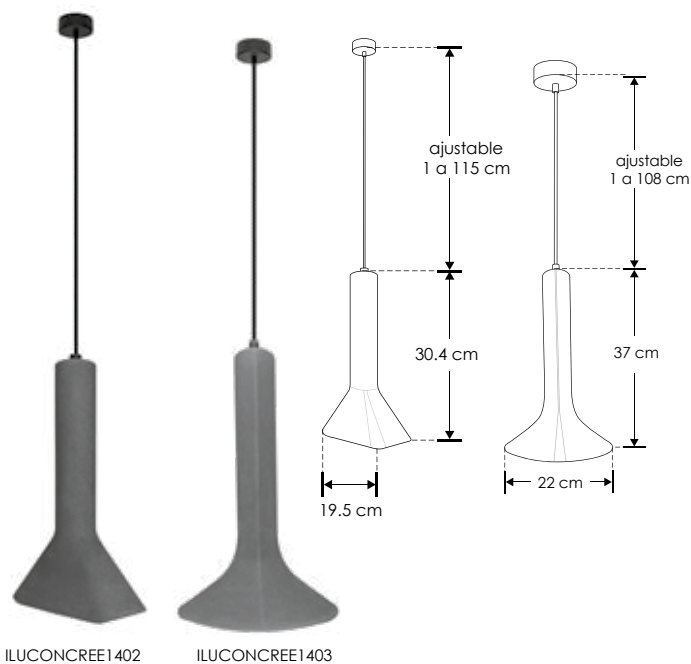
Material	Concreto acabado gris / esfera de cristal
Lámpara	Luminario para suspender en techo
Base	G9
Ángulo de apertura	120° (Puede variar dependiendo de la lámpara que se le instale)
Alimentación	277 V ca
Potencia	15 W máx.

Nota: No incluye lámpara..

Luz sutil y moderna, combinando la solidez del concreto con la elegancia del cristal para iluminar con distinción



Laga Concreto.



ILUONCREE1402

[Ajustable 0 - 115 cm]

ILUONCREE1403

[Ajustable 0 - 108 cm]



Material	Concreto acabado gris
Lámpara	Luminario para suspender en techo
Base	E14
Ángulo de apertura	120°
Alimentación	277 V ca
Potencia	6 W máx.

Nota: No incluye lámpara.

Inspirado en lo natural y lo elemental, Laga transmite frescura y autenticidad.



ArceL Concreto.

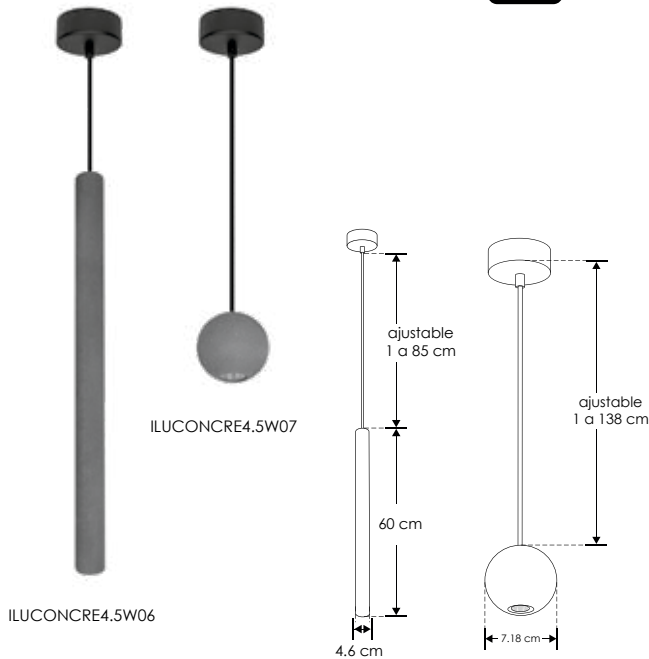


ILUONCRE4.5W06 [Ajustable 1 - 85 cm]

ILUONCRE4.5W07 [Ajustable 1 - 138 cm]



ilumileds
LÍNEA europea
THE ART OF LIGHTING



Material	Concreto acabado gris
Lámpara	Luminario para suspender en techo
Ángulo de apertura	38°
Color de luz	Blanco cálido
Alimentación	85 - 265 V ca
Potencia	4.5 W

Una oda a la naturaleza y la estructura, ArceL resalta la conexión entre lo orgánico y lo construido.



LÍNEA EUROPEA / DECORATIVAS

Memfis.

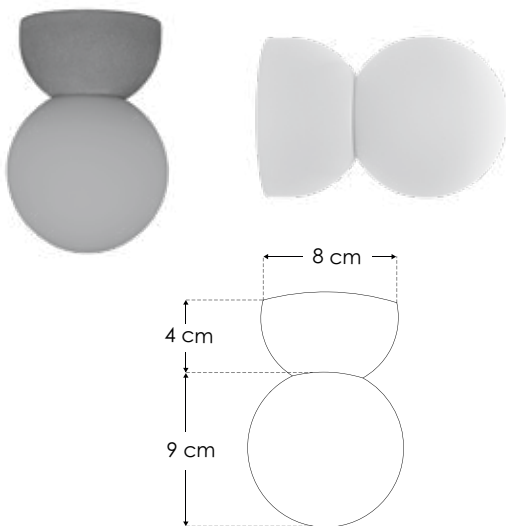


ILUEUR30010CG [Concreto acabado gris]

ILUEUR30010YW [Yeso acabado blanco]



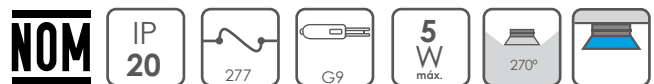
ilumileds
LÍNEA europea
THE ART OF LIGHTING



Material	Concreto acabado gris / Yeso acabado blanco (Dependiendo del modelo)
Lámpara	Luminario para sobreponer en muro o techo
Base	G9
Ángulo de apertura	270° (Puede variar dependiendo de la lámpara que se le instale)
Alimentación	277 V ca
Potencia	5 W máx.

Nota: No incluye lámpara.

Con estructura robusta en yeso blanco o concreto, desafía convenciones con formas geométricas atrevidas, inspiradas en el espíritu disruptivo del Grupo Memphis



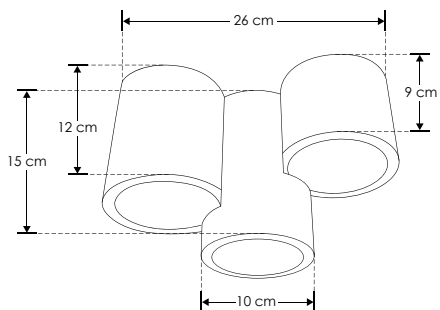
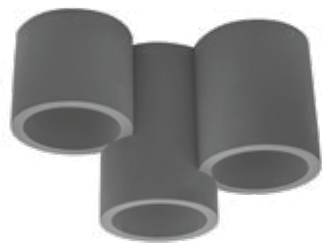
ilumileds® / ilumileds.com.mx

Mox.



ILUEUR6008CG

[Concreto acabado gris]



ilumileds®
LÍNEA europea
THE ART OF LIGHTING

Material	Concreto acabado gris
Lámpara	Luminario para sobreponer en techo
Base	Incluye 3 bases GU10 de hasta 25 W máx. cada una
Ángulo de apertura	120° (Puede variar dependiendo de la lámpara que se le instale)
Alimentación	100 - 277 V ca
Potencia	75 W (25 W por cada base GU10)

Tres haces de luz que se fusionan para ofrecer una iluminación elegante y versátil, que resalta cada espacio



LÍNEA EUROPEA / DECORATIVAS

ilumileds® / ilumileds.com.mx

Lajos.

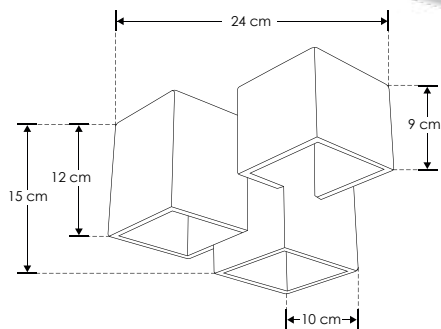
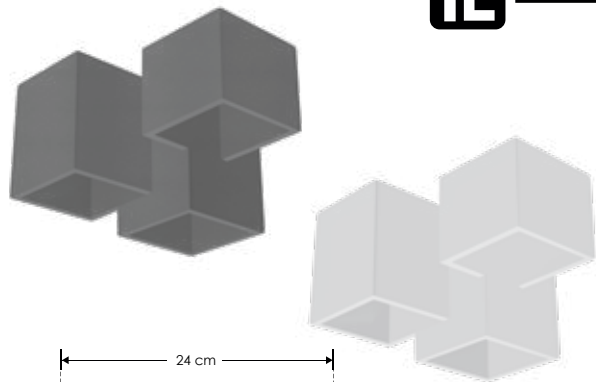


ILUEUR6009CG

[Concreto acabado gris]

ILUEUR6009YW

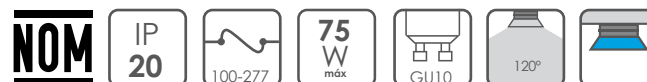
[Yeso acabado blanco]



ilumileds®
LÍNEA europea
THE ART OF LIGHTING

Material	Concreto acabado gris / Yeso acabado blanco
Lámpara	Luminario para sobreponer en techo
Base	Incluye 3 bases GU10 de hasta 25 W máx. cada una
Ángulo de apertura	120° (Puede variar dependiendo de la lámpara que se le instale)
Alimentación	100 - 277 V ca
Potencia	75 W (25 W por cada base GU10)

Diseño sofisticado que ilumina con precisión y elegancia, transformando el espacio con su presencia discreta



FeLing Yeso.

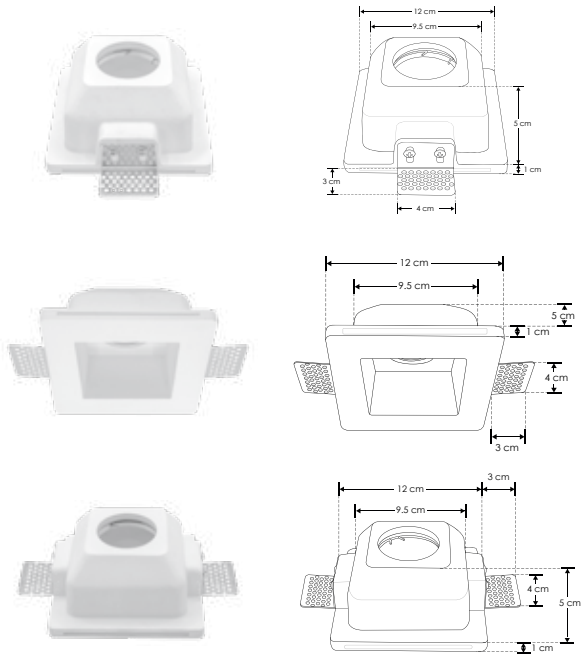


ILUEURTRIM6501W

[Acabado blanco]



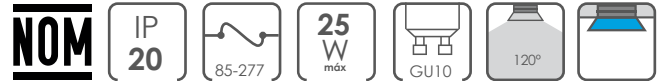
ilumileds®
LÍNEA europea
THE ART OF LIGHTING



Material	Yeso acabado blanco
Lámpara	Difusor trimless para lámparas tipo dicroicas
Base	GU10
Ángulo de apertura	120° (Puede variar dependiendo de la lámpara que se le instale)
Alimentación	85 - 277 V ca
Potencia	25 W máx.

Nota: No incluye lámpara.

Pureza y simplicidad, un toque de luz discreto que se integra perfectamente al techo con elegancia



LÍNEA EUROPEA / DECORATIVAS

Etori Yeso.

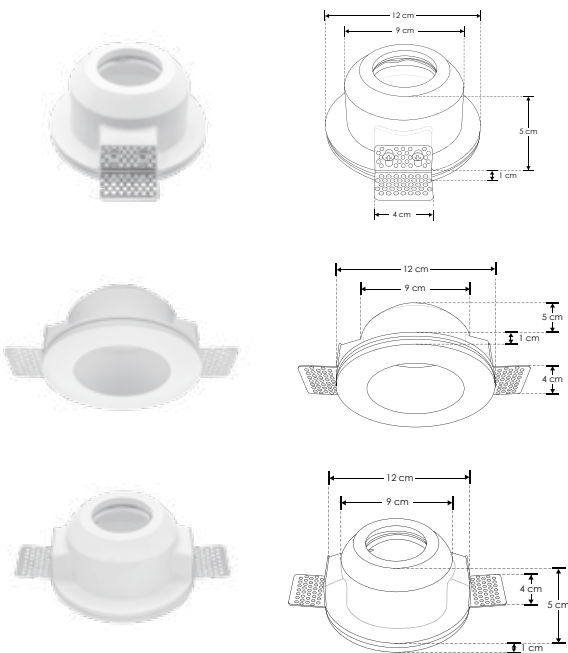


ILUEURTRIM6502W

[Acabado blanco]



ilumileds®
LÍNEA europea
THE ART OF LIGHTING



Material	Yeso acabado blanco
Lámpara	Difusor trimless para lámparas tipo dicroicas
Base	GU10
Ángulo de apertura	120° (Puede variar dependiendo de la lámpara que se le instale)
Alimentación	85 - 277 V ca
Potencia	25 W máx.

Nota: No incluye lámpara.

Discreción y estilo en cada rincón, una luz que se funde suavemente con el techo, iluminando con sutileza



ilumileds® / ilumileds.com.mx

Hayer Yeso.

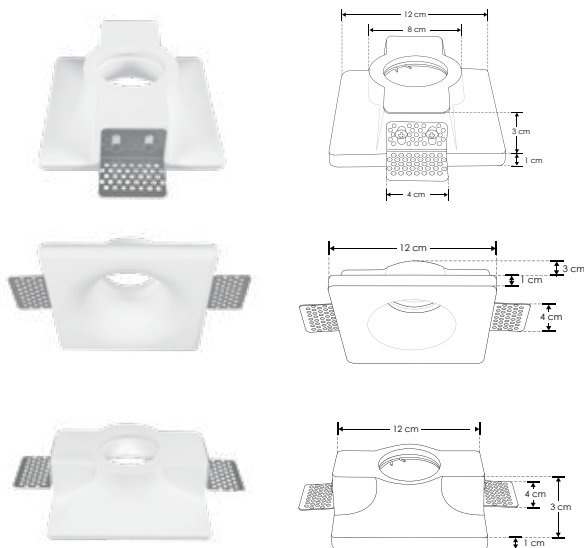


ILUEURTRIM6503W

[Acabado blanco]



ilumileds
LÍNEA europea
THE ART OF LIGHTING



Material	Yeso acabado blanco
Lámpara	Difusor trimless para lámparas tipo dicroicas
Base	GU10
Ángulo de apertura	120° (Puede variar dependiendo de la lámpara que se le instale)
Alimentación	85 - 277 V ca
Potencia	25 W máx.

Nota: No incluye lámpara.

Elegancia minimalista que se oculta en el techo, ofreciendo una luz suave y envolvente con un acabado impecable



Brant Yeso.

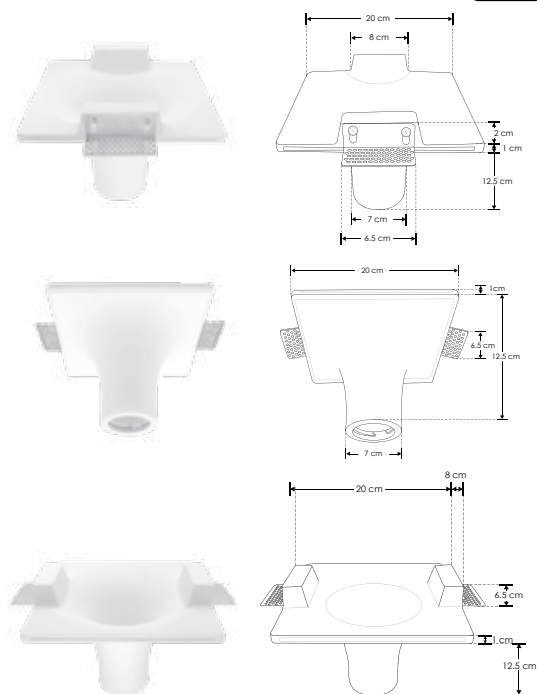


ILUEURTRIM6522W

[Acabado blanco]



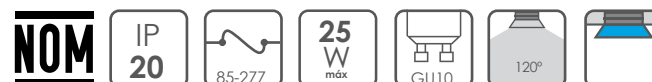
ilumileds
LÍNEA europea
THE ART OF LIGHTING



Material	Yeso acabado blanco
Lámpara	Difusor trimless para lámparas tipo dicroicas
Base	GU10
Ángulo de apertura	120° (Puede variar dependiendo de la lámpara que se le instale)
Alimentación	85 - 277 V ca
Potencia	25 W máx.

Nota: No incluye lámpara.

Luz pura que aporta una atmósfera cálida y elegante con su diseño discreto



Breur Yeso.

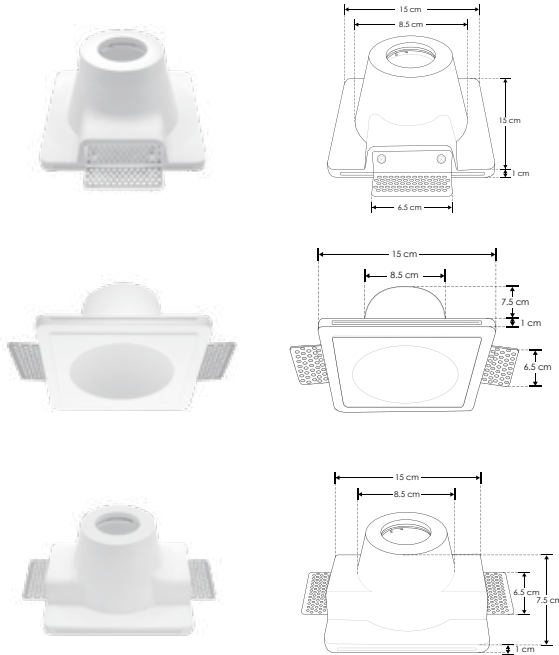


ILUEURTRIM6551W

[Acabado blanco]



ilumileds®
LÍNEA europea
THE ART OF LIGHTING



Material	Yeso acabado blanco
Lámpara	Difusor trimless para lámparas tipo dicróicas
Base	GU10
Ángulo de apertura	120° (Puede variar dependiendo de la lámpara que se le instale)
Alimentación	85 - 277 V ca
Potencia	25 W máx.

Nota: No incluye lámpara.

Un toque sutil de luz que crea un ambiente sereno y sofisticado con su diseño minimalista



LÍNEA EUROPEA / DECORATIVAS

Rapson.



ILUEUR8003CG

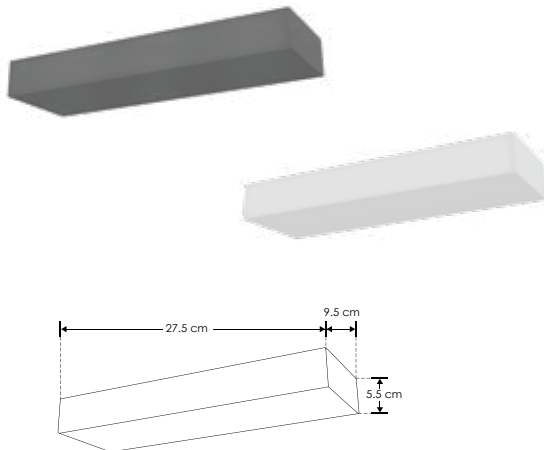
[Concreto acabado gris]

ILUEUR8003YW

[Yeso acabado blanco]



ilumileds®
LÍNEA europea
THE ART OF LIGHTING



Material	Concreto acabado gris / Yeso acabado blanco
Base	E14
Ángulo de apertura	120° (Puede variar dependiendo de la lámpara que se le instale)
Alimentación	277 V ca máx.
Potencia	25 W máx.

Nota: No incluye lámpara.

Luz sutil que se funde con la pared, ofreciendo elegancia y suavidad en cada rincón



Raij.



ILUEUR8004CG

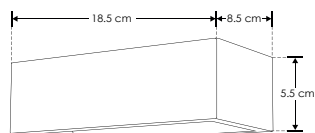
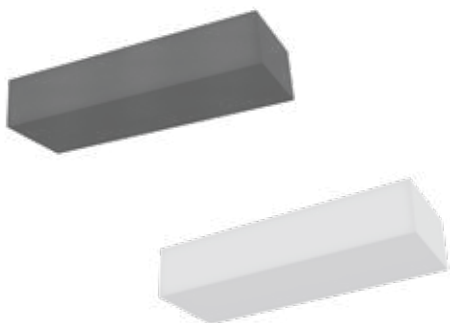
[Concreto acabado gris]

ILUEUR8004YW

[Yeso acabado blanco]



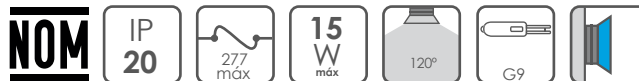
ilumileds®
LÍNEA europea
THE ART OF LIGHTING



Material	Concreto acabado gris / Yeso acabado blanco
Base	G9
Ángulo de apertura	120° (Puede variar dependiendo de la lámpara que se le instale)
Alimentación	277 V ca máx.
Potencia	15 W máx.

Nota: No incluye lámpara.

La perfección del cuerpo y la armonía.



Joger.



ILUEUR8017CG

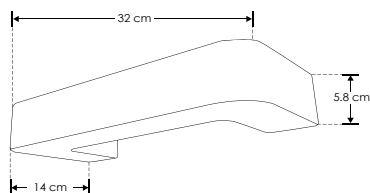
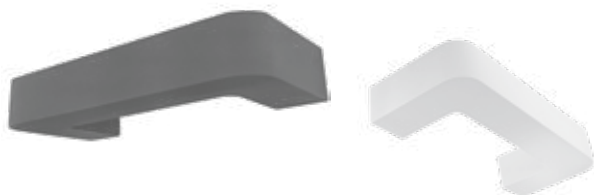
[Concreto acabado gris]

ILUEUR8017YW

[Yeso acabado blanco]



ilumileds®
LÍNEA europea
THE ART OF LIGHTING



Material	Concreto acabado gris / Yeso acabado blanco
Base	G9
Ángulo de apertura	120° (Puede variar dependiendo de la lámpara que se le instale)
Alimentación	277 V ca máx.
Potencia	15 W máx.

Nota: No incluye lámpara.

Luz que se adapta con elegancia, destacando la pureza del yeso o la resistencia del concreto para iluminar con estilo



Augusto.

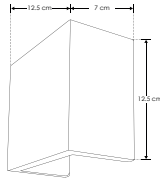
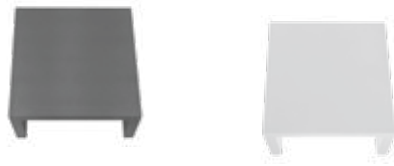


ILUEUR8013CG

[Concreto acabado gris]

ILUEUR8013YW

[Yeso acabado blanco]



Material	Concreto acabado gris / Yeso acabado blanco
Base	G9
Ángulo de apertura	120° (Puede variar dependiendo de la lámpara que se le instale)
Alimentación	277 V ca máx.
Potencia	15 W máx.

Nota: No incluye lámpara.

Iluminación refinada que se adapta perfectamente al entorno, aportando elegancia y calidez en cada rincón



LÍNEA EUROPEA / DECORATIVAS

Tadao.

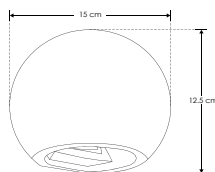


ILUEUR8015CG

[Concreto acabado gris]

ILUEUR8015YW

[Yeso acabado blanco]



Material	Concreto acabado gris / Yeso acabado blanco
Base	G9
Ángulo de apertura	120° (Puede variar dependiendo de la lámpara que se le instale)
Alimentación	277 V ca máx.
Potencia	15 W máx.

Nota: No incluye lámpara.

Luz que define el espacio con sutileza, fusionando diseño y funcionalidad con elegancia discreta



ilumileds® / ilumileds.com.mx

Váser.

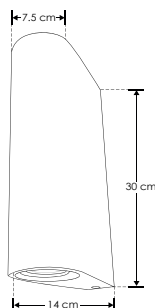


ILUEUR8016CG

[Concreto acabado gris]

ILUEUR8016YW

[Yeso acabado blanco]



ilumileds®
LÍNEA europea
THE ART OF LIGHTING

Material	Concreto acabado gris / Yeso acabado blanco
Base	Incluye 2 bases GU10 de hasta 25 W máx. cada una
Ángulo de apertura	120° (Puede variar dependiendo de la lámpara que se le instale)
Alimentación	100 - 277 V ca máx.
Potencia	50 W máx.

Nota: No incluye lámparas.

Luz precisa y elegante, con el toque natural del yeso o la robustez del concreto, que se adapta a cualquier ambiente



LÍNEA EUROPEA / DECORATIVAS

Charo.

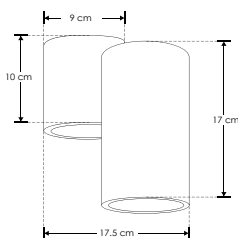


ILUEUR8019CG

[Concreto acabado gris]

ILUEUR8019YW

[Yeso acabado blanco]

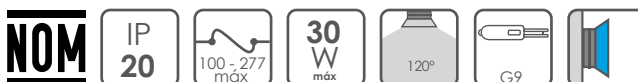


ilumileds®
LÍNEA europea
THE ART OF LIGHTING

Material	Concreto acabado gris / Yeso acabado blanco
Base	Incluye 2 bases G9 de hasta 15 W máx. cada una
Ángulo de apertura	120° (Puede variar dependiendo de la lámpara que se le instale)
Alimentación	100 - 277 V ca máx.
Potencia	30 W máx.

Nota: No incluye lámparas.

Doble fuente de luz que combina la suavidad del yeso o la fuerza del concreto, iluminando con distinción y estilo



ilumileds® / ilumileds.com.mx

Vau.



ILUEUR8020CG

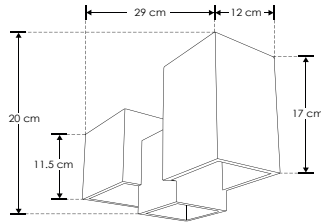
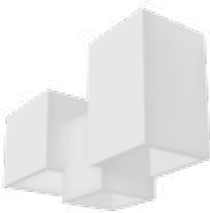
[Concreto acabado gris]

ILUEUR8020YW

[Yeso acabado blanco]



ilumileds
LÍNEA europea
THE ART OF LIGHTING



Material	Concreto acabado gris / Yeso acabado blanco
Base	Incluye 3 bases G9 de hasta 15 W máx. cada una
Ángulo de apertura	120° (Puede variar dependiendo de la lámpara que se le instale)
Alimentación	100 - 277 V ca máx.
Potencia	45 W máx.

Nota: No incluye lámparas.

Luz que combinan la elegancia del yeso o la solidez del concreto, creando una atmósfera cálida y sofisticada



MoLín.



ILUEUR8021CG

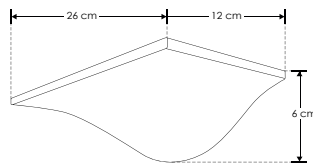
[Concreto acabado gris]

ILUEUR8021YW

[Yeso acabado blanco]



ilumileds
LÍNEA europea
THE ART OF LIGHTING



Material	Concreto acabado gris / Yeso acabado blanco
Base	G9
Ángulo de apertura	120° (Puede variar dependiendo de la lámpara que se le instale)
Alimentación	277 V ca máx.
Potencia	15 W máx.

Nota: No incluye lámpara.

Luz que se adapta con sofisticación, combinando la suavidad del yeso o la firmeza del concreto para iluminar con estilo



Tauti.



ILUEUR8022CG

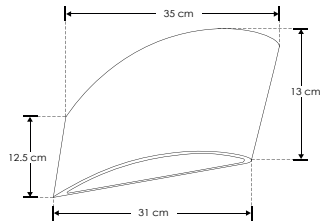
[Concreto acabado gris]

ILUEUR8022YW

[Yeso acabado blanco]



ilumileds®
LÍNEA europea
THE ART OF LIGHTING



Material	Concreto acabado gris / Yeso acabado blanco
Base	E14
Ángulo de apertura	120° (Puede variar dependiendo de la lámpara que se le instale)
Alimentación	277 V ca máx.
Potencia	25 W máx.

Nota: No incluye lámpara.

Una luz que resalta con elegancia, fusionando la pureza del yeso o la solidez del concreto para iluminar con distinción



LÍNEA EUROPEA / DECORATIVAS

Oslo.

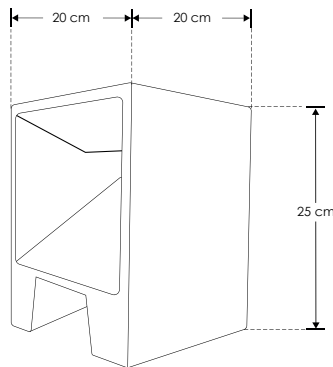


ILUB20CM5WWCG

[Concreto acabado gris (Blanco cálido)]

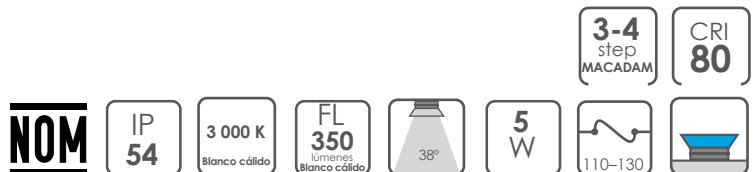


ilumileds®
LÍNEA europea
THE ART OF LIGHTING



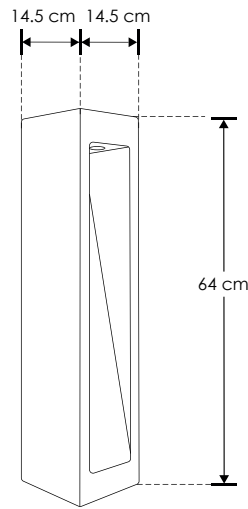
Material	Concreto acabado gris
Lámpara	Luminario para sobreponer en piso (tipo bolardo)
Ángulo de apertura	38°
Color de luz	Blanco cálido
Alimentación	110 - 130 V ca
Potencia	5 W

Refleja la sobriedad y precisión del estilo escandinavo, combinadas con la robustez y elegancia del concreto



ilumileds® / ilumileds.com.mx

Pragú.

**ILUB64CM5WWCG**[Concreto acabado gris
(Blanco cálido)]

ilumileds®
LÍNEA europea
THE ART OF LIGHTING

Material	Concreto acabado gris
Lámpara	Luminario para sobreponer en piso (tipo bolardo)
Ángulo de apertura	38°
Color de luz	Blanco cálido
Alimentación	110 - 130 V ca
Potencia	5 W

Una mezcla de lo clásico y lo moderno,
Pragú encapsula la esencia de lo atemporal.

NOM

IP 54

3 000 K
Blanco cálidoFL 350
lúmenes
Blanco cálido

38°

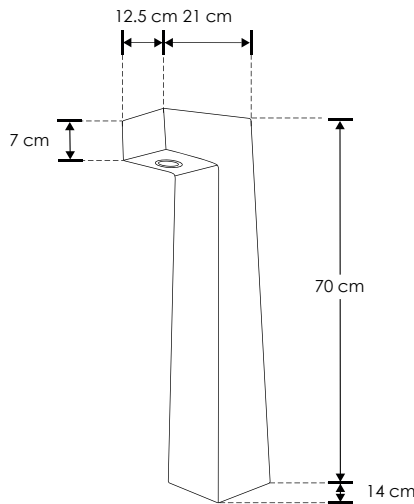
5 W

110-130

3-4
step
MACADAM

CRI 80

Cairo.

**ILUB70CM5WWCG**[Concreto acabado gris
(Blanco cálido)]

ilumileds®
LÍNEA europea
THE ART OF LIGHTING

Material	Concreto acabado gris
Lámpara	Luminario para sobreponer en piso (tipo bolardo)
Ángulo de apertura	38°
Color de luz	Blanco cálido
Alimentación	110 - 130 V ca
Potencia	5 W

Mezcla de lo antiguo y lo moderno, reflejando la
solidez y la textura del concreto en armonía con la
dinámica de la ciudad

NOM

IP 54

3 000 K
Blanco cálidoFL 350
lúmenes
Blanco cálido

38°

5 W

110-130

3-4
step
MACADAM

CRI 80

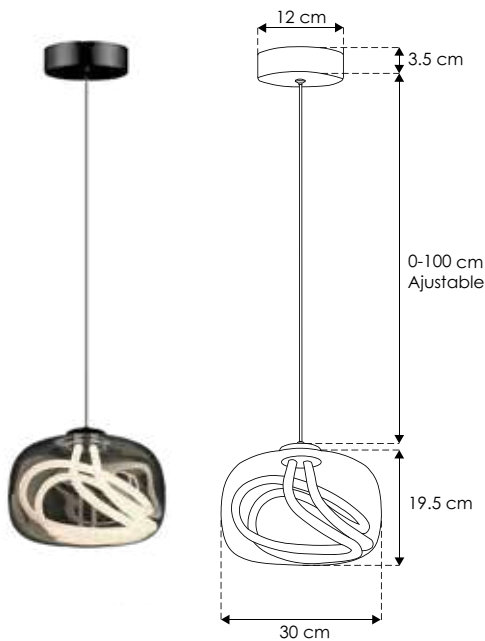
Amoriz.



ILUNEOGLASS18WWW [Blanco cálido]



ilumileds®
LÍNEA europea
THE ART OF LIGHTING



Material	Aluminio acabado negro mate, esfera de cristal ahumado negro
Lámpara	Luminario para suspender en techo
Ángulo de apertura	360°
Color de luz	Blanco cálido
Alimentación	85 – 265 V ca
Potencia	18 W

Emanando una luz cálida que refleja artesanía y estética, fusionándose en diseño lleno de carácter y elegancia



LÍNEA EUROPEA / DECORATIVAS

ilumileds® / ilumileds.com.mx

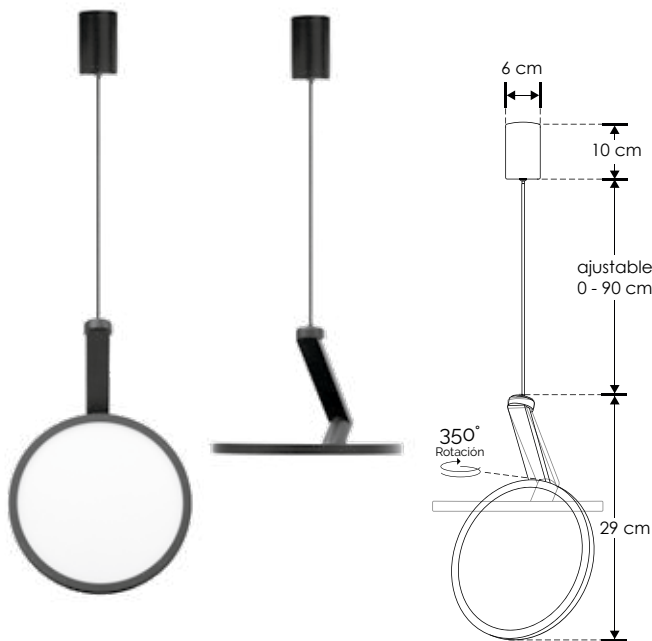
ViLmo.



ILUMZ13B18WWWB [Acabado negro (Blanco cálido)]



ilumileds®
LÍNEA europea
THE ART OF LIGHTING



Material	Aluminio acabado negro
Lámpara	Luminario para suspender en techo
Ángulo de apertura	120°
Color de luz	Blanco cálido
Alimentación	85 – 265 V ca
Potencia	18 W

Fusiona la abstracción y la precisión en una forma pura que redefine el espacio con elegancia y claridad



Ranko.

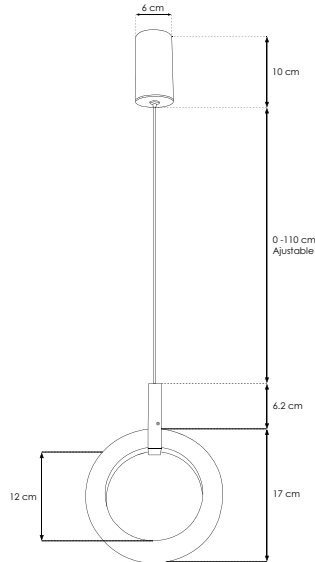


ILUP026S12WWWB

[Acabado negro
(Blanco cálido)]



ilumileds®
LÍNEA europea
THE ART OF LIGHTING



Material	Aluminio acabado negro
Lámpara	Luminario para suspender en techo
Ángulo de apertura	120°
Color de luz	Blanco cálido
Alimentación	85 – 265 V ca
Potencia	12 W

Proyecta una luz cálida que redefine el espacio con elegancia pura y precisa



LÍNEA EUROPEA / DECORATIVAS

ApeL.

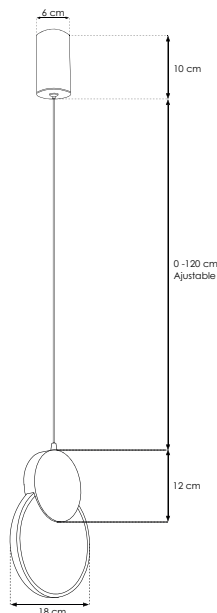


ILUP355S12WWWB

[Acabado negro
(Blanco cálido)]



ilumileds®
LÍNEA europea
THE ART OF LIGHTING



Material	Aluminio acabado negro
Lámpara	Luminario para suspender en techo
Ángulo de apertura	120° (Doble salida de luz)
Color de luz	Blanco cálido
Alimentación	85 – 265 V ca
Potencia	12 W

Irradia una energía audaz y artística, transformando el espacio en una obra incomparable



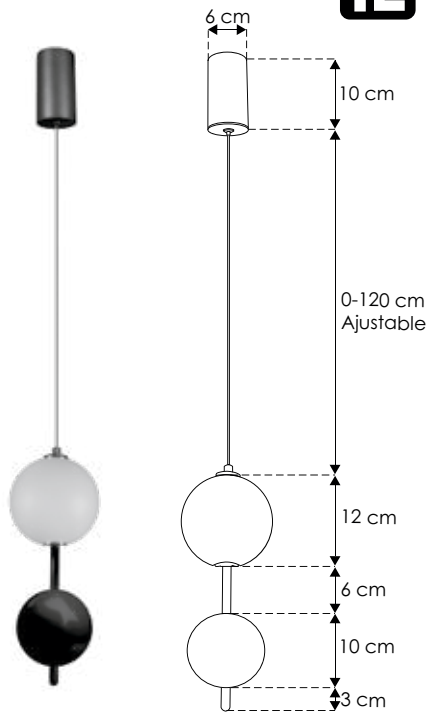
Heko.

ILUP036S12WWWB

[Acabado negro
(Blanco cálido)]



ilumileds
LÍNEA europea
THE ART OF LIGHTING



Material	Aluminio acabado negro, cristal difuso y cristal acabado negro brillante
Lámpara	Luminario para suspender en techo
Ángulo de apertura	360°
Color de luz	Blanco cálido
Alimentación	85 - 265 V ca
Potencia	12 W

LÍNEA EUROPEA / DECORATIVAS

Capturando la esencia del expresionismo, transforma el espacio en una experiencia visual única



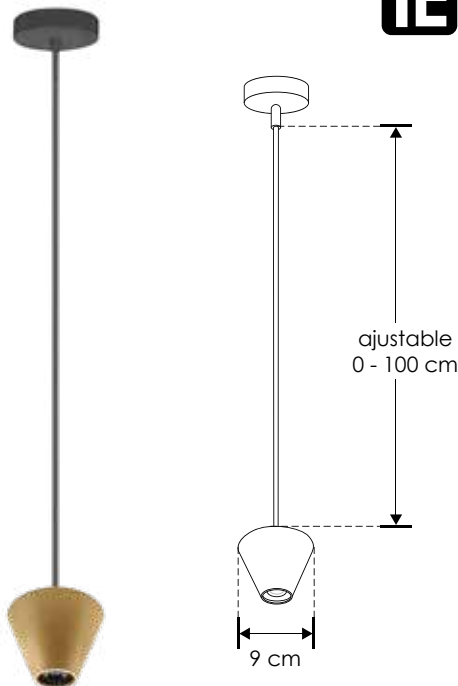
Lyn.

ILUEUR41WWG

[Acabado dorado
(Blanco cálido)]



ilumileds
LÍNEA europea
THE ART OF LIGHTING



Material	Aluminio acabado dorado
Lámpara	Luminario para suspender en techo
Ángulo de apertura	120°
Color de luz	Blanco cálido
Alimentación	100 - 265 V ca
Potencia	7 W

Luz dorada que desciende con gracia, bañando el espacio en calidez y estilo



Évora.

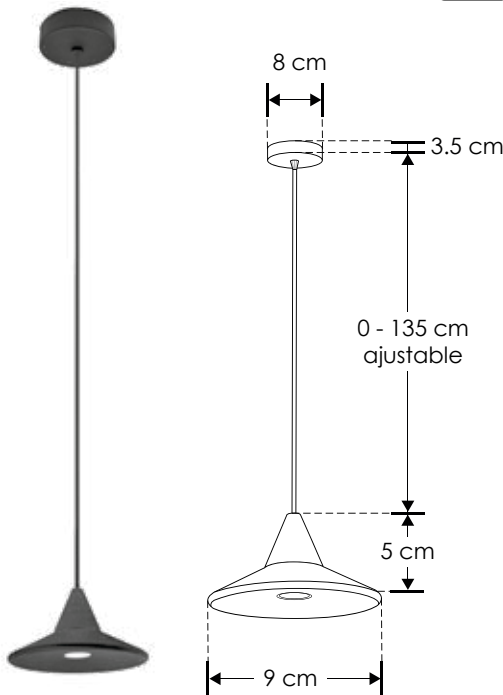


ILUEUR200287WWWB

Acabado negro
(Blanco cálido)



ilumileds
LÍNEA europea
THE ART OF LIGHTING



Material	Aluminio acabado negro
Lámpara	Luminario para suspender en techo
Ángulo de apertura	18°
Color de luz	Blanco cálido
Alimentación	100 - 265 V ca
Potencia	7 W

Silüeta refinada y luz focalizada, transforma cada rincón en una obra de arte íntima, evocando la elegancia de lo atemporal



Bert.



ILUEUR42WWB

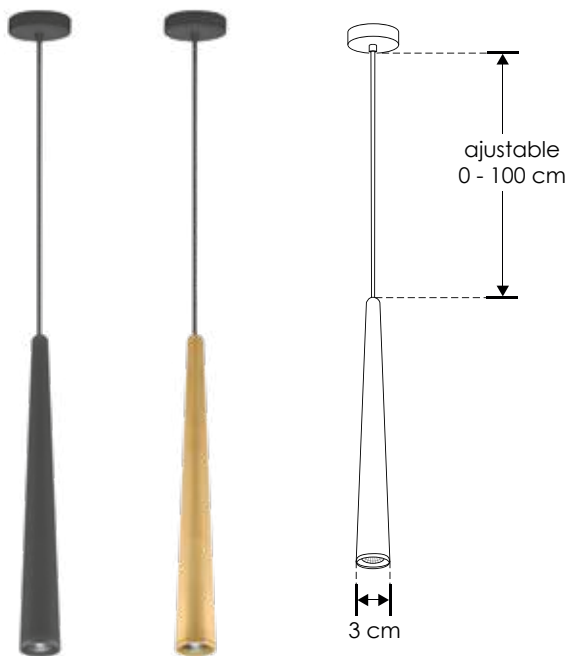
[Acabado negro
(Blanco cálido)]

ILUEUR42WWG

[Acabado dorado
(Blanco cálido)]



ilumileds
LÍNEA europea
THE ART OF LIGHTING



Material	Aluminio acabado negro / dorado
Lámpara	Luminario para suspender en techo
Ángulo de apertura	120°
Color de luz	Blanco cálido
Alimentación	100 - 265 V ca
Potencia	7 W

Equilibrio perfecto entre el misterio del negro y el resplandor del dorado, ofreciendo una luz cálida que transforma cualquier ambiente con distinción



Napoca.

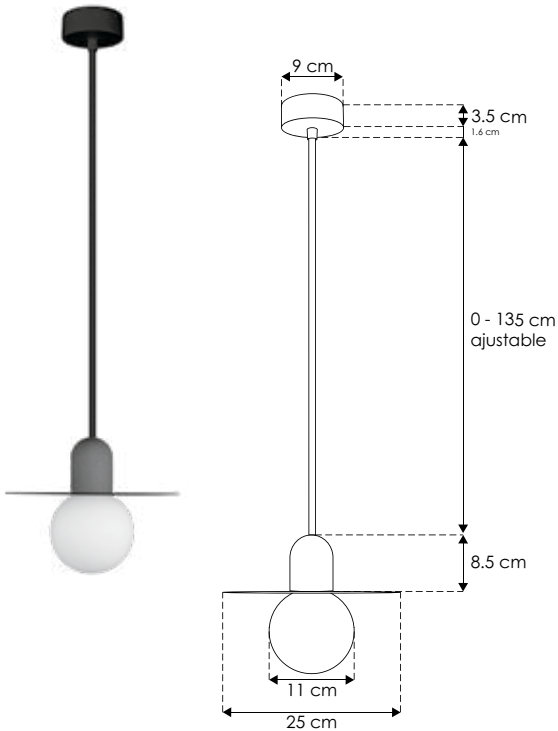


ILUEUR30028B

[Concreto acabado gris]



ilumileds®
LÍNEA europea
THE ART OF LIGHTING



Redefine la sencillez con un toque industrial, proyectando una luz que combina solidez y modernidad

Material	Concreto gris / Aluminio acabado negro
Lámpara	Luminario para suspender en techo
Base	G9
Ángulo de apertura	270° (Puede variar dependiendo de la lámpara que se le instale)
Alimentación	277 V ca
Potencia	15 W máx.

Nota: No incluye lámpara.



Tamma.

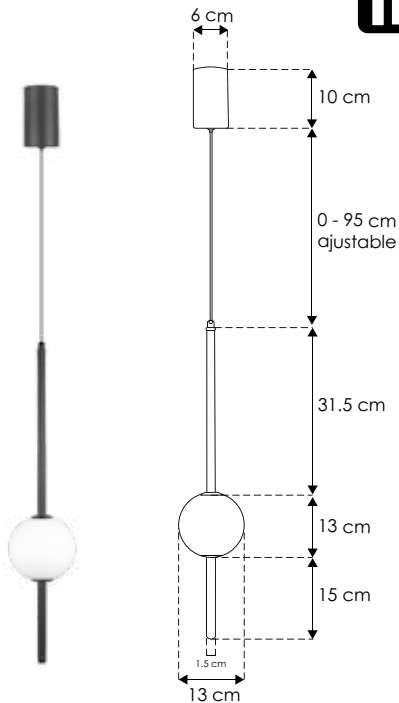


ILUEUR445S8WWW

[Acabado negro (Blanco cálido)]



ilumileds®
LÍNEA europea
THE ART OF LIGHTING



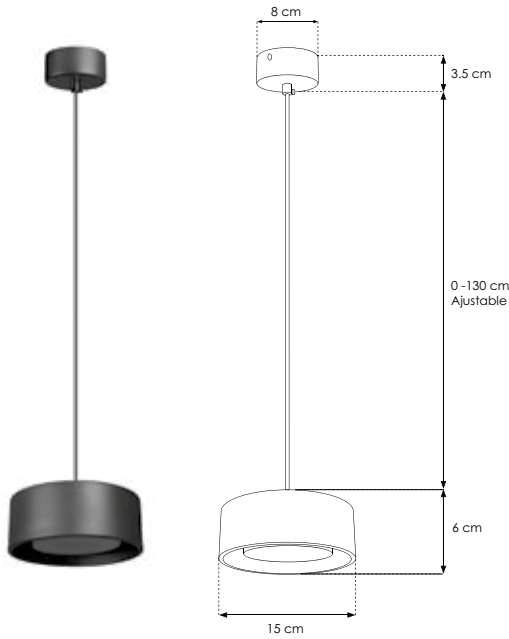
Transforma el espacio con una presencia de luz que recuerda la moda y el lujo de años pasados

Material	Aluminio acabado negro con difusor de cristal opalino
Lámpara	Luminario para suspender en techo
Ángulo de apertura	360° (Efecto de luz omnidireccional)
Color de luz	Blanco cálido
Alimentación	100 - 265 V ca
Potencia	8 W





ilumileds®
LÍNEA europea
THE ART OF LIGHTING



Material	Aluminio acabado negro
Lámpara	Luminario para suspender en techo
Ángulo de apertura	120°
Color de luz	Blanco cálido
Alimentación	100 – 265 V ca
Potencia	7 W

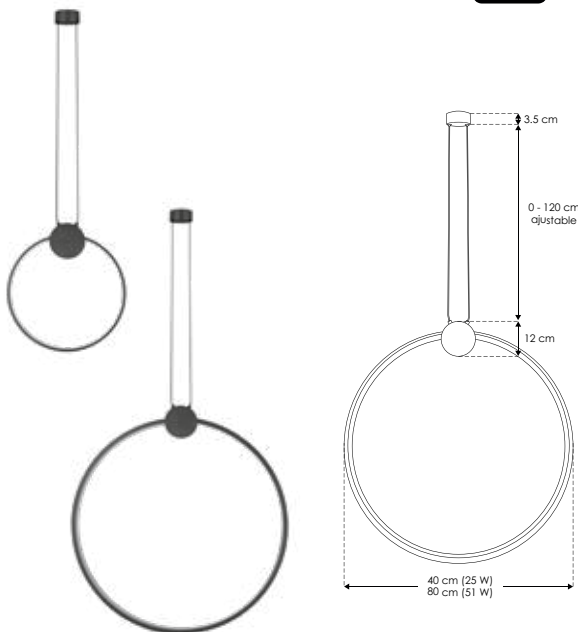
Diseño minimalista que proyecta una luz cálida que evoca una armonía entre lo urbano y lo natural



Fibo 25. Fibo 51.



ilumileds®
LÍNEA europea
THE ART OF LIGHTING



Material	Aluminio acabado negro
Lámpara	Luminario para suspender en techo
Ángulo de apertura	360° (Efecto de luz omnidireccional)
Color de luz	Blanco cálido
Alimentación	100 - 265 V ca
Potencia	25 W / 51 W

Su luz envolvente y diseño minimalista, refleja la perfección de la proporción y el equilibrio, evocando la armonía matemática de la secuencia de Fibonacci



Brunelleschi.



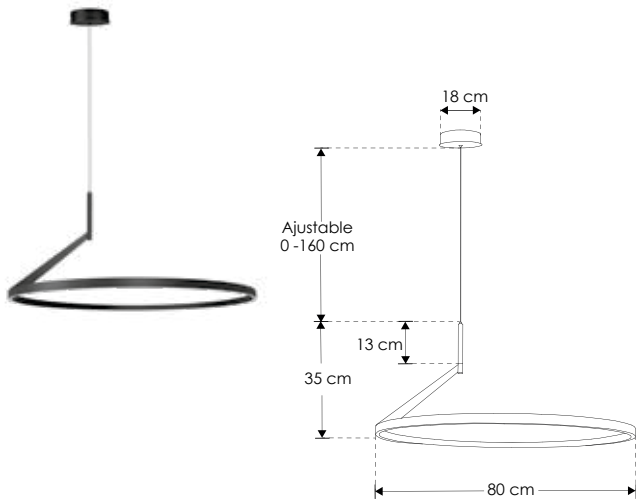
ILUEURS80C38WWW

[Acabado negro
(Blanco cálido)]



NUEVO

ilumileds®
LÍNEA europea
THE ART OF LIGHTING



Material	Aluminio acabado negro
Lámpara	Luminario para suspender en techo
Ángulo de apertura	120° (Efecto de luz directa perimetral)
Color de luz	Blanco cálido
Alimentación	85 - 265 V ca
Potencia	38 W

LÍNEA EUROPEA / DECORATIVAS

Innovación que desafía la gravedad.

NOM

IP 20

85 - 265

3 000 K
Blanco cálido

38 W

FL 1 140
lúmenes
Blanco cálido

2-3
step
MACADAM

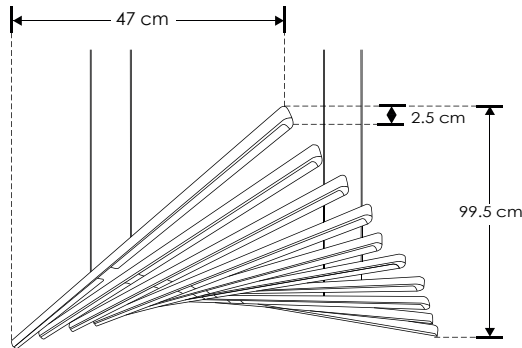
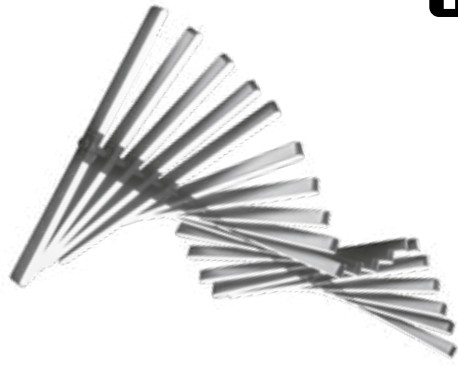
CRI 90



ilumileds® / ilumileds.com.mx



CiLia.



Inspirado en la delicadeza y el movimiento, CiLia transmite ligereza y dinamismo.

ILUVIB100W

[Acabado negro
(Blancos
3000 K - 5500 K)]



ilumileds®
LÍNEA europea
THE ART OF LIGHTING



Material	Aluminio acabado negro mate con cubierta de policarbonato lechoso
Lámpara	Luminario para suspender en techo
Ángulo de apertura	120°
Color de luz	Blanco cálido / Blanco neutro / Blanco
Alimentación	100 - 265 V ca
Potencia	100 W

Nota: Tono de luz programable mediante control remoto (blanco cálido, blanco neutro, blanco). Compatible con KITCOLVIB100WVH. Incluye cables de suspensión de 2m de largo, driver y control remoto. También disponibles como refacción los modelos **DRIVERVIB100W (Driver)**, **CONTROLVIB100W (Control remoto)**.

accesorios: Se venden por separado.

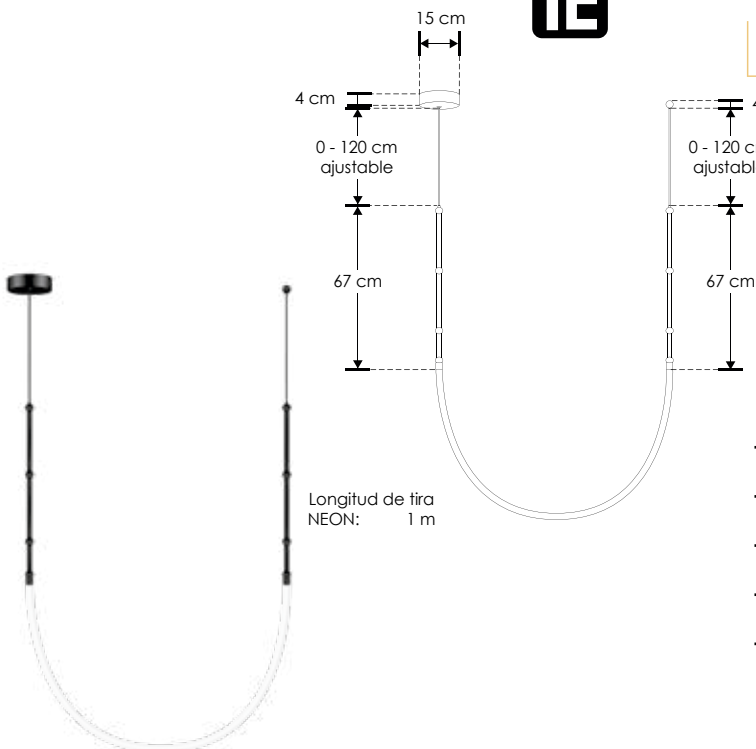
KITCOLVIB100WVH

Kit de sujeción horizontal y vertical para luminario ILUVIB100W

Nota: Para unir dos o más luminarios en formato horizontal o vertical, debe usarse el accesorio KITCOLVIB100WVH (Se vende por separado).

NOM	IP 20	100-265	3 000 K Blanco cálido	FL 6 500 lúmenes Blanco cálido	4 100 K Blanco neutro	FL 7 500 lúmenes Blanco neutro
3-4 step MACADAM	5 500 K Blanco	FL 8 500 lúmenes Blanco	100 W	120°		CRI 80

Kupka.



Emite una luz cálida que transforma el espacio en un juego de formas y resplandores

ILUEUR72S12WWW

[Acabado negro
(Blanco cálido)]



ilumileds®
LÍNEA europea
THE ART OF LIGHTING



Material	Aluminio acabado negro
Lámpara	Luminario para suspender en techo
Ángulo de apertura	360°
Color de luz	Blanco cálido
Alimentación	100 - 265 V ca
Potencia	12 W

NOM	IP 20	100 - 265	3 000 K Blanco cálido	FL 500 lúmenes Blanco cálido	12 W	2-3 step MACADAM	CRI 90
						360°	

Klé.

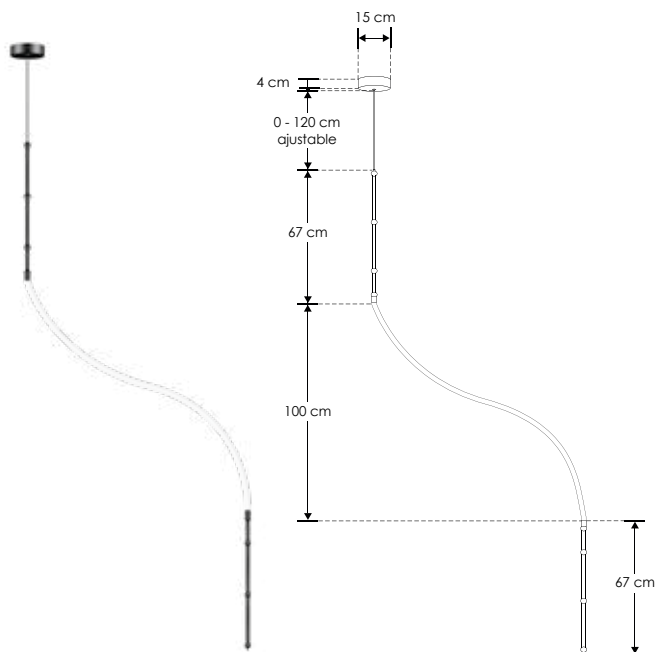


ILUEUR72TP12WWW

[Acabado negro
(Blanco cálido)]



ilumileds®
LÍNEA europea
THE ART OF LIGHTING



Material	Aluminio acabado negro
Lámpara	Luminario para suspender de techo a muro
Ángulo de apertura	360°
Color de luz	Blanco cálido
Alimentación	100 - 265 V ca
Potencia	12 W

Despliega una luz cálida que combina geometría y sensibilidad, evocando la expresión artística única de Paul Klee



Berni.

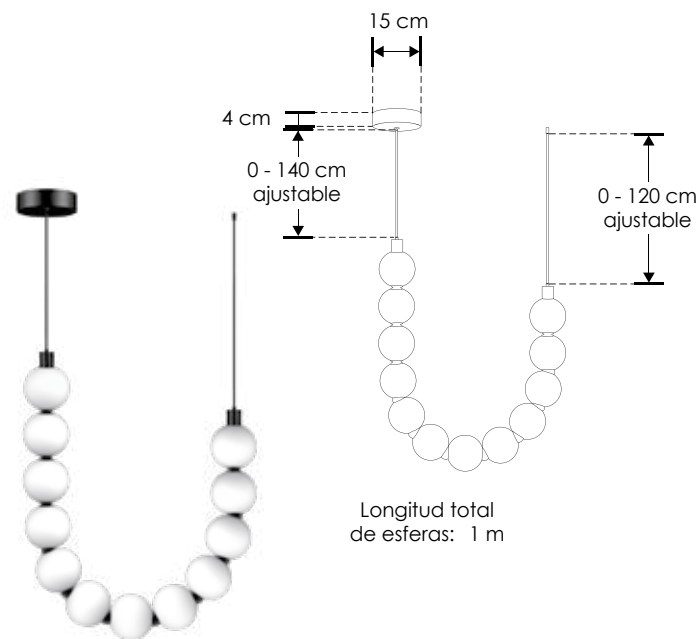


ILUEUR6065S24WWW

[Acabado negro
(Blanco cálido)]



ilumileds®
LÍNEA europea
THE ART OF LIGHTING

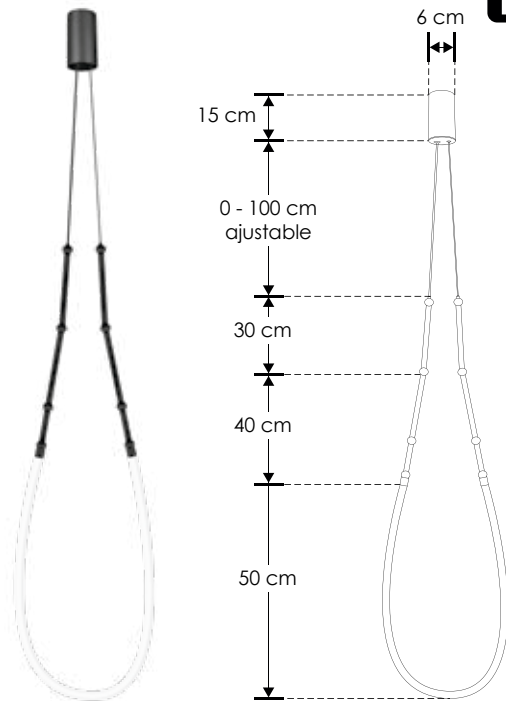


Material	Aluminio acabado negro
Lámpara	Luminario para suspender en techo
Ángulo de apertura	360°
Color de luz	Blanco cálido
Alimentación	100 - 265 V ca
Potencia	24 W

Emana una luz cálida que reinterpreta el espacio con un carácter dinámico, evocando la energía transformadora del arte moderno



Bretón.



iE

ILUEUR1US15WW

[Acabado negro
(Blanco cálido)]



ilumileds®
LÍNEA europea
THE ART OF LIGHTING

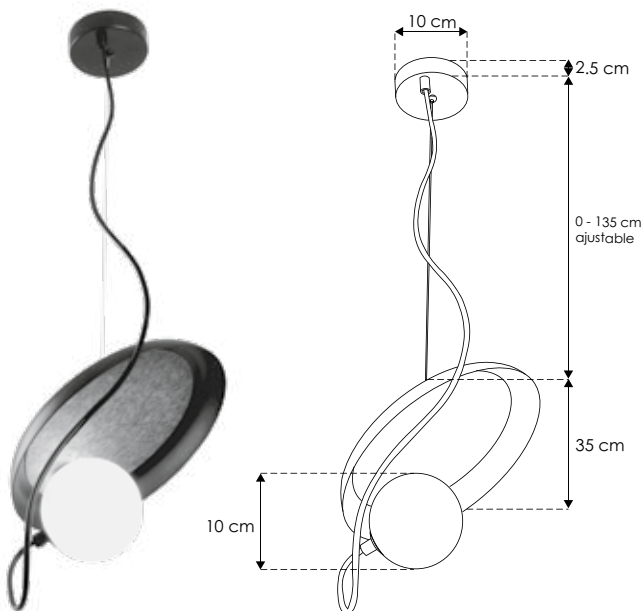
Material	Aluminio acabado negro
Lámpara	Luminario para suspender en techo
Ángulo de apertura	360°
Color de luz	Blanco cálido
Alimentación	100 - 265 V ca
Potencia	15 W

Irradia una luz cálida que desafía lo convencional, creando atmósferas que invitan a soñar, como el espíritu revolucionario de André Breton



LÍNEA EUROPEA / DECORATIVAS

Pontdú 1.



iE

ILUEUR8102G9S

[Acabado negro]



ilumileds®
LÍNEA europea
THE ART OF LIGHTING

Material	Aluminio acabado negro
Lámpara	Luminario para suspender en techo
Base	G9
Ángulo de apertura	360°
Alimentación	277 V ca
Potencia	6 W máx.

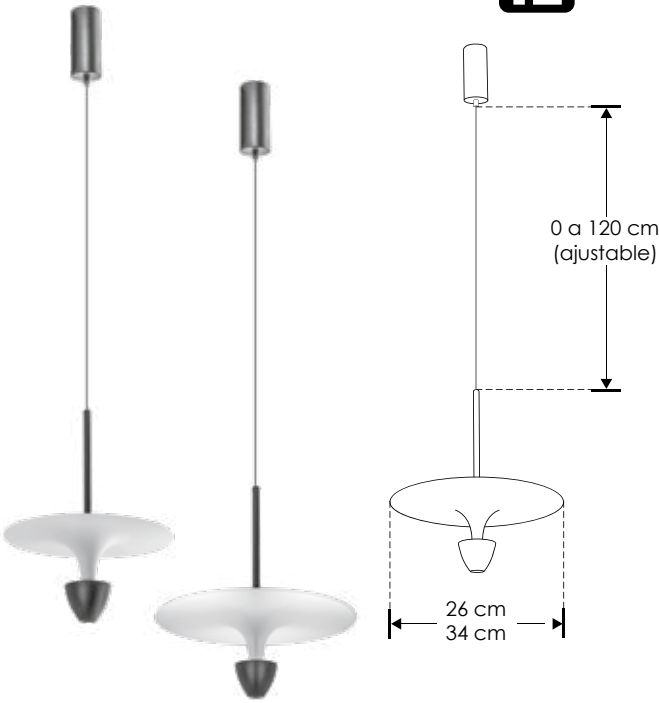
Nota: No incluye lámpara.

Diseño elegante que transforma el espacio en un cruce de estilos y épocas, donde la luz celebra la conexión entre arte, arquitectura y modernidad



ilumileds® / ilumileds.com.mx

Cisne.



ILUSUS260

[26 cm]

ILUSUS340

[34 cm]



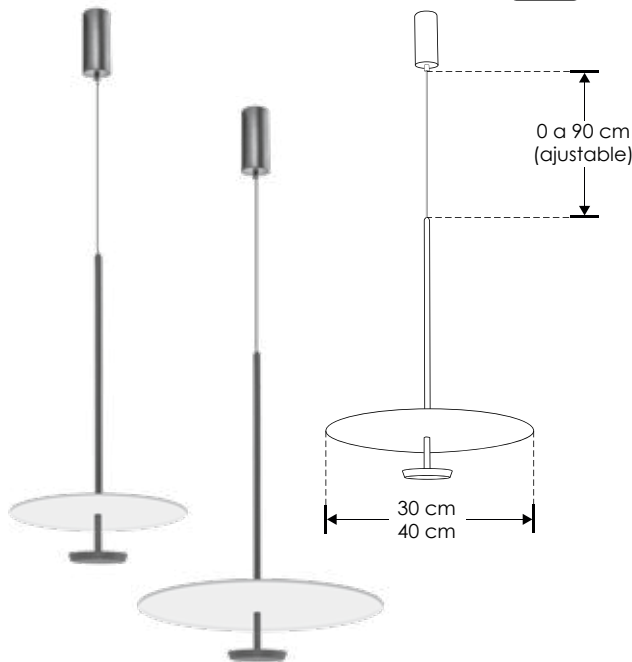
Material	Aluminio acabado negro con blanco
Lámpara	Luminario para suspender en techo
Ángulo de apertura	38°
Color de luz	Blanco cálido
Alimentación	100 - 240 V ca
Potencia	12 W

Silueta elegante que ilumina con la calidez y el estilo de un cisne danzando bajo la luz.

NOM IP 20 100-240 3 000 K Blanco cálido FL 720 lúmenes Blanco cálido 12 W 38°

2-3 step MACADAM CRI 90

Degaz.



ILUSUS300

[30 cm]

ILUSUS400

[40 cm]



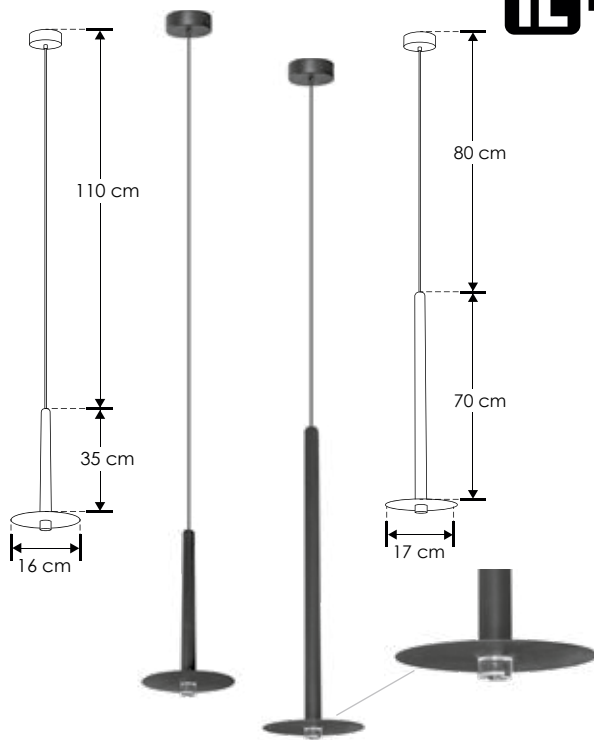
Material	Aluminio acabado negro con blanco
Lámpara	Luminario para suspender en techo
Ángulo de apertura	120° (Luz indirecta)
Color de luz	Blanco cálido
Alimentación	100 - 240 V ca
Potencia	10 W

Pinta espacios con luz indirecta, evocando la delicadeza y el movimiento sutil de las escenas impresionistas

NOM IP 20 100-240 3 000 K Blanco cálido FL 600 lúmenes Blanco cálido 10 W 120°

2-3 step MACADAM CRI 90

Vigué.



ILU9081BCOL37

[35 cm]

ILU9081BCOL72

[70 cm]



ilumileds®
LÍNEA europea
THE ART OF LIGHTING

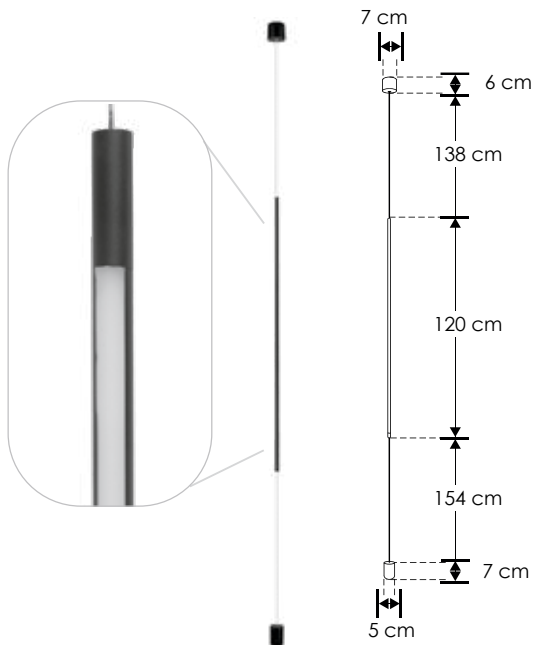
Material	Aluminio acabado negro
Lámpara	Luminario para suspender en techo
Ángulo de apertura	86°
Color de luz	Blanco cálido
Alimentación	100 - 240 V ca
Potencia	6 W

Su luz refleja la esencia disruptiva de Tristan Tzara, quien desafió las normas artísticas para dar paso a nuevas formas de expresión



LÍNEA EUROPEA / DECORATIVAS

Vlenn.



ILU9081SBN

[Acabado negro
(Blanco cálido)]



ilumileds®
LÍNEA europea
THE ART OF LIGHTING

Material	Aluminio acabado negro
Lámpara	Luminario para suspender de techo a piso
Ángulo de apertura	120°
Color de luz	Blanco cálido
Alimentación	100 - 240 V ca
Potencia	20 W

Con aires de modernidad escandinava, Vlenn combina una línea limpia con un diseño funcional.



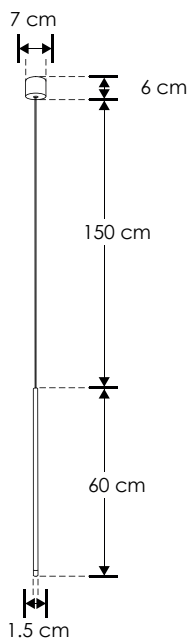
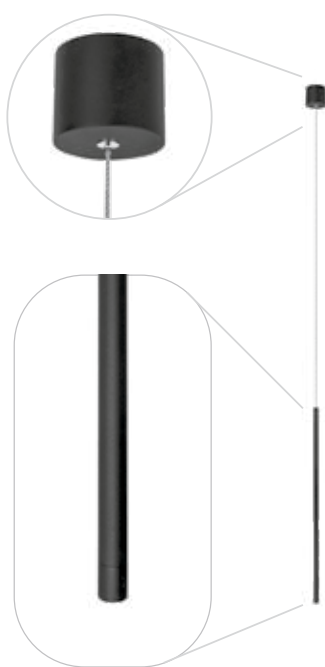
ilumileds® / ilumileds.com.mx

Lony.



ILU9081BCOLN

[Acabado negro
(Blanco cálido)]



ilumileds
LÍNEA europea
THE ART OF LIGHTING

Material	Aluminio acabado negro
Lámpara	Luminario para suspender en techo
Ángulo de apertura	120°
Color de luz	Blanco cálido
Alimentación	100 - 240 V ca
Potencia	5 W



Inspirado en lo urbano y cosmopolita, Lony refleja dinamismo y estilo contemporáneo.

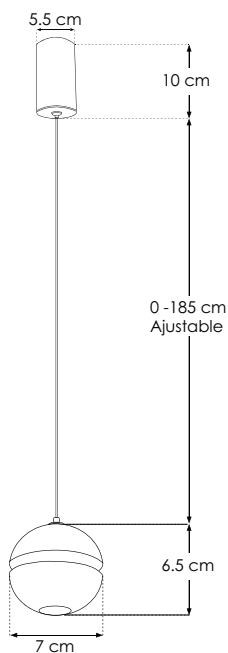


SuLá.



ILU9081BESF70

[Acabado negro
(Blanco cálido)]



ilumileds
LÍNEA europea
THE ART OF LIGHTING



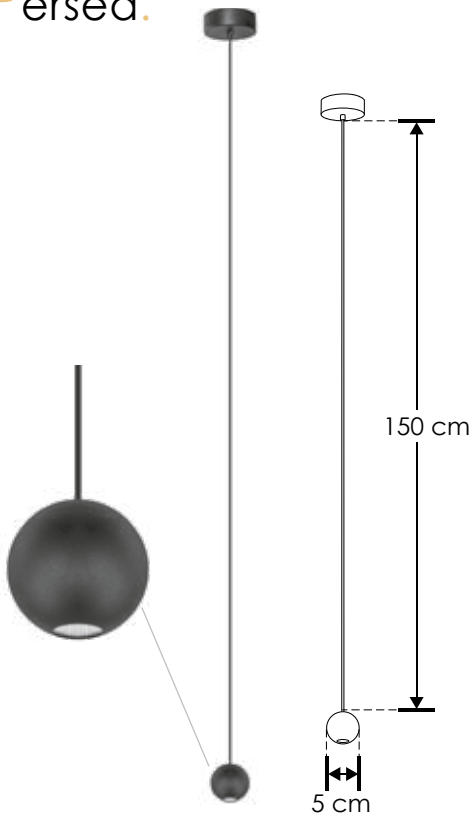
Material	Aluminio acabado negro
Lámpara	Luminario para suspender en techo
Ángulo de apertura	24°
Color de luz	Blanco cálido
Alimentación	100-240 V ca
Potencia	5 W



Con su cuerpo esférico y acabado negro, proyecta una luz cálida que juega con la textura evocando la esencia del arte de Soulages



Persea.



Un homenaje al héroe mitológico, Perseo refleja sencillez, audacia y dinamismo.

ILU9081B1ESF

[Acabado negro
(Blanco cálido)]



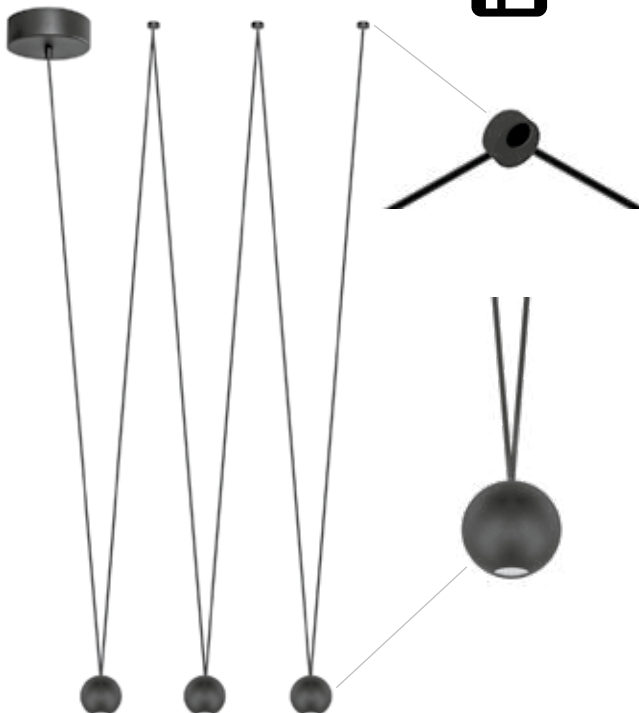
iLumileds®
LÍNEA europea
THE ART OF LIGHTING



Material	Aluminio acabado negro
Lámpara	Luminario para suspender en techo
Ángulo de apertura	38°
Color de luz	Blanco cálido
Alimentación	100 - 240 V ca
Potencia	4.5 W



Persea Tri.



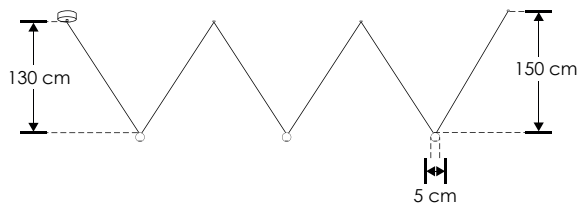
Un homenaje al héroe mitológico, Perseo refleja sencillez, audacia y dinamismo.

ILU9081B3ESF

[Acabado negro
(Blanco cálido)]



iLumileds®
LÍNEA europea
THE ART OF LIGHTING

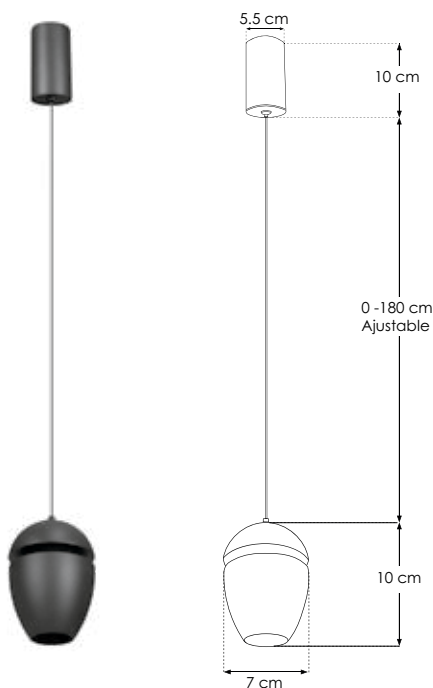


Material	Aluminio acabado negro
Lámpara	Luminario para suspender en techo
Ángulo de apertura	38°
Color de luz	Blanco cálido
Alimentación	100 - 240 V ca
Potencia	12 W



Zandor.

iE



Irradia una luz cálida que transporta a un ambiente lleno de paz y estilo

ILUQS07105WWWB

[Acabado negro
(Blanco cálido)]

ilumileds®
LÍNEA europea
THE ART OF LIGHTING

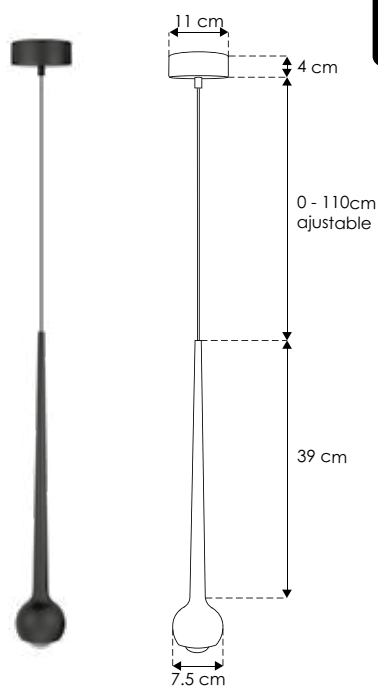


Material	Aluminio acabado negro
Lámpara	Luminario para suspender en techo
Ángulo de apertura	24°
Color de luz	Blanco cálido
Alimentación	85 - 265 V ca
Potencia	5 W



Itén.

iE



Proyecta una luz cálida que armoniza los espacios, evocando los contrastes de Johannes Itten

ILUEUR200439WB

[Acabado negro
(Blanco cálido)]

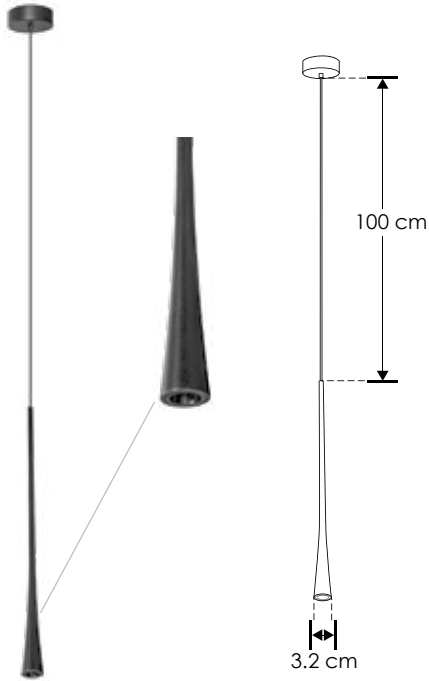
ilumileds®
LÍNEA europea
THE ART OF LIGHTING



Material	Aluminio acabado negro
Lámpara	Luminario para suspender en techo
Ángulo de apertura	45°
Color de luz	Blanco cálido
Alimentación	100 - 240 V ca
Potencia	9 W



Lulia.



Inspirado en la gracia y el estilo, Lulia simboliza feminidad y sofisticación.

ILU9081BCOL60

[Acabado negro
(Blanco cálido)]



ilumileds®
LÍNEA europea
THE ART OF LIGHTING

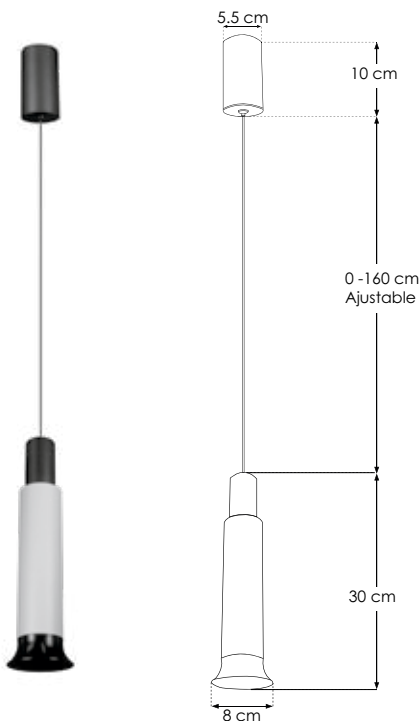


Material	Aluminio acabado negro
Lámpara	Luminario para suspender en techo
Ángulo de apertura	18°
Color de luz	Blanco cálido
Alimentación	100 - 240 V ca
Potencia	6 W



LÍNEA EUROPEA / DECORATIVAS

Libau.



Luz precisa que redefine el espacio con la claridad y la fuerza de la abstracción

ILUYS083010WWW

[Acabado blanco con negro
(Blanco cálido)]



ilumileds®
LÍNEA europea
THE ART OF LIGHTING



Material	Aluminio acabado blanco con negro
Lámpara	Luminario para suspender en techo
Ángulo de apertura	24°
Color de luz	Blanco cálido
Alimentación	85 - 265 V ca
Potencia	10 W

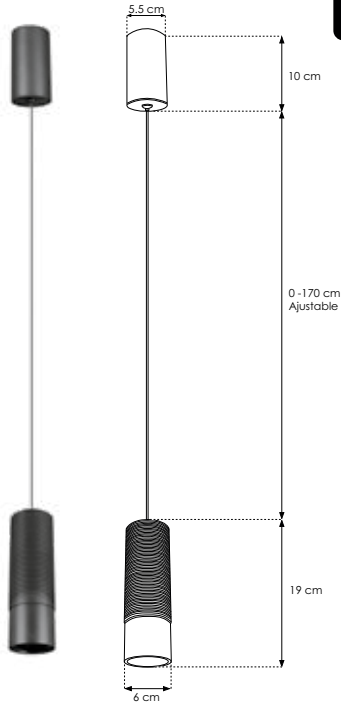


ilumileds® / ilumileds.com.mx

Piett.

ILUZG061915WWWB[Acabado negro
(Blanco cálido)]

ilumileds[®]
LÍNEA europea
THE ART OF LIGHTING



Material	Aluminio acabado negro
Lámpara	Luminario para suspender en techo
Ángulo de apertura	24°
Color de luz	Blanco cálido
Alimentación	85 - 265 V ca
Potencia	15 W

Estética que refleja la pureza de las formas geométricas, proyectando una luz cálida que reorganiza el espacio con una elegancia minimalista

NOM

IP 20

3 000 K
Blanco cálidoFL 675
lúmenes
Blanco cálido

15 W

2-3
step
MACADAM

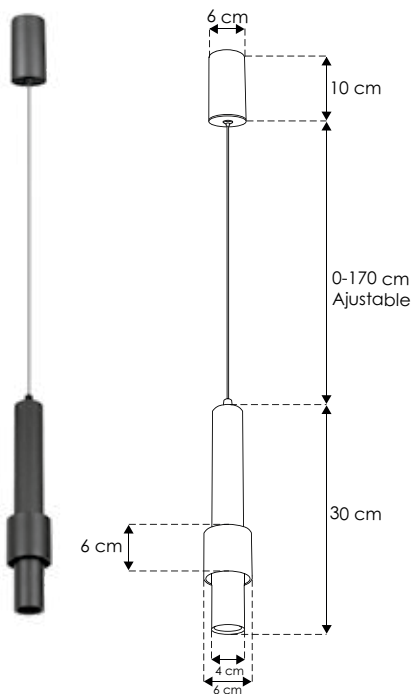
CRI 90



Kirico.

ILUYS04305WWWB[Acabado negro
(Blanco cálido)]

ilumileds[®]
LÍNEA europea
THE ART OF LIGHTING



Material	Aluminio acabado negro
Lámpara	Luminario para suspender en techo
Ángulo de apertura	24°
Color de luz	Blanco cálido
Alimentación	85 - 265 V ca
Potencia	5 W

Luz cálida que transforma el espacio en un paisaje onírico, donde la geometría fluye entre sombras y resplandores

NOM

IP 20

3 000 K
Blanco cálidoFL 225
lúmenes
Blanco cálido

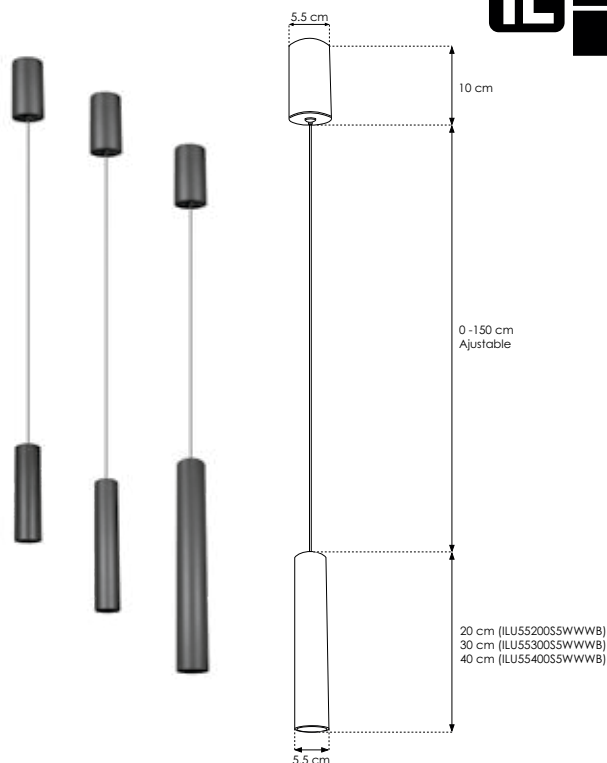
5 W

2-3
step
MACADAM

CRI 90



Yaco.



Irradia una luz cálida que alarga el espacio, evocando la fuerza y la simplicidad de las figuras de Giacometti



ILU55200S5WWWB

[Acabado negro (Blanco cálido) 20 cm]

ILU55300S5WWWB

[Acabado negro (Blanco cálido) 30 cm]

ILU55400S5WWWB

[Acabado negro (Blanco cálido) 40 cm]



ilumileds®
LÍNEA europea
THE ART OF LIGHTING

Material	Aluminio acabado negro
Lámpara	Luminario cilíndrico para suspender en techo
Ángulo de apertura	24°
Color de luz	Blanco cálido
Alimentación	85 - 265 V ca
Potencia	5 W

2-3 step
MACADAM

CRI
90

NOM

IP
20

85-265

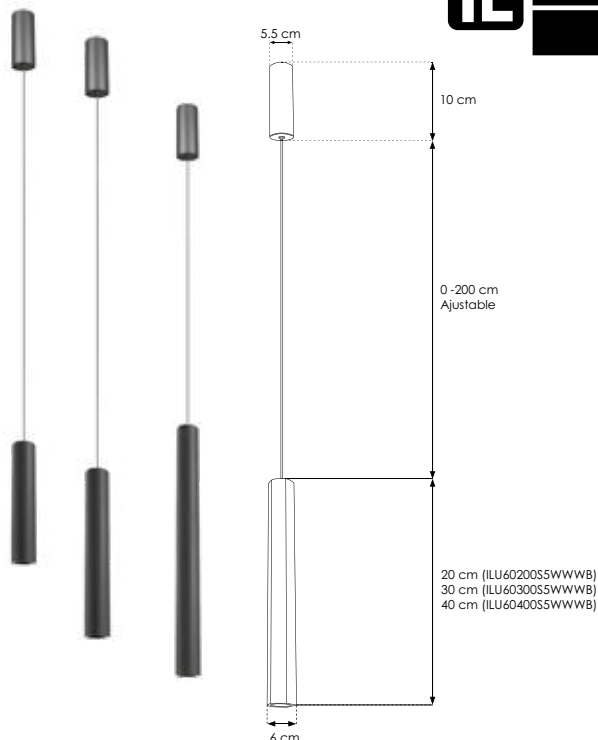
3 000 K
Blanco cálido

FL
225
lúmenes
Blanco cálido

5
W

24°

LuLi.



Como la ópera de Lully, combina elegancia y ritmo, transformando el espacio en una obra de arte visual llena de armonía y belleza



ILU60200S5WWWB

[Acabado negro (Blanco cálido) 20 cm]

ILU60300S5WWWB

[Acabado negro (Blanco cálido) 30 cm]

ILU60400S5WWWB

[Acabado negro (Blanco cálido) 40 cm]



ilumileds®
LÍNEA europea
THE ART OF LIGHTING

Material	Aluminio acabado negro
Lámpara	Luminario hexagonal para suspender en techo
Ángulo de apertura	24°
Color de luz	Blanco cálido
Alimentación	85 - 265 V ca
Potencia	5 W

2-3 step
MACADAM

CRI
90

NOM

IP
20

85-265

3 000 K
Blanco cálido

FL
225
lúmenes
Blanco cálido

5
W

24°

Hidra.

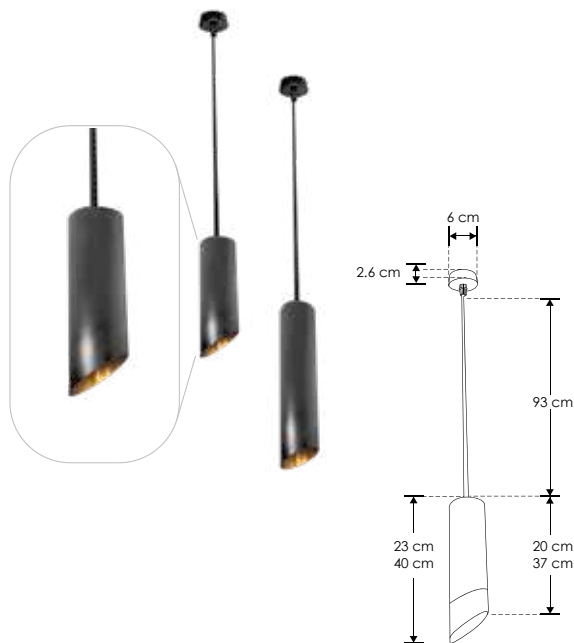


ILUTUB23CMBG

[Acabado negro (23 cm)]

ILUTUB40CMBG

[Acabado negro (40 cm)]



ilumileds®
LÍNEA europea
THE ART OF LIGHTING

Material	Aluminio acabado negro con dorado
Base	GU10
Lámpara	Luminario para suspender en techo
Alimentación	85 - 265 V ca
Potencia	50 W máx.

Nota: No incluye lámpara.

Conectado con la constelación de la serpiente de agua, Hidra simboliza adaptabilidad y fluidez.

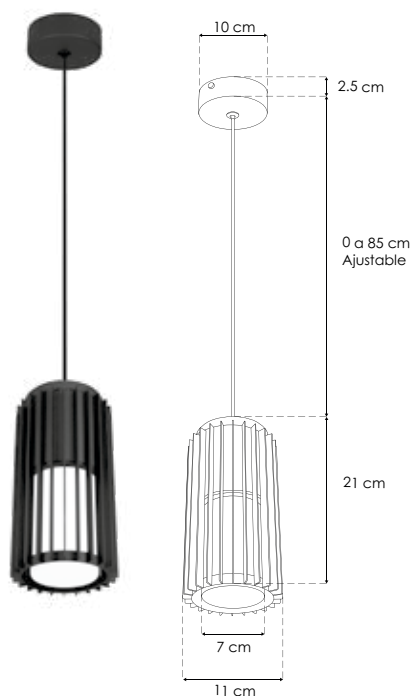


Mies 3.



ILUEURSF0413G9

[Acabado negro]



ilumileds®
LÍNEA europea
THE ART OF LIGHTING

Material	Aluminio acabado negro
Lámpara	Luminario para suspender en techo
Base	G9
Ángulo de apertura	120°
Alimentación	100 - 265 V ca
Potencia	15 W máx.

Nota: No incluye lámpara.

Inspirado en la simplicidad y funcionalidad de Mies van der Rohe, este luminario resalta la pureza de las formas y materiales, proyectando una luz que define el espacio con elegancia y modernidad

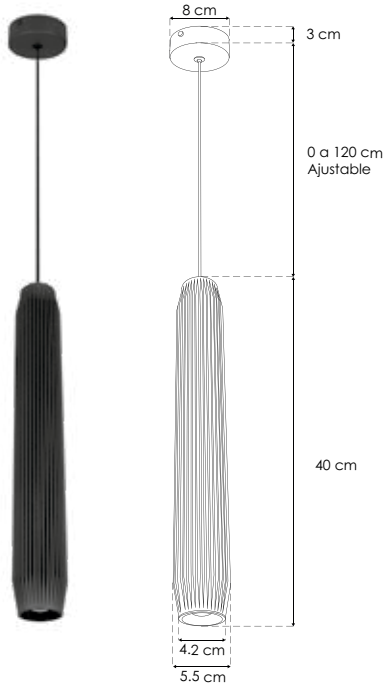


Lufont 2.



ILUEURSF267WWB

[Acabado negro
(Blanco cálido)]



Material	Aluminio acabado negro
Lámpara	Luminario para suspender en techo
Ángulo de apertura	45°
Color de luz	Blanco cálido
Alimentación	100 - 265 V ca
Potencia	5 W

Inspirado en el arte del gesto de Fontana, este luminario atraviesa el espacio con luz, creando una atmósfera dinámica y disruptiva a través de cortes y salidas luminosas

NOM IP 20 100 - 265 3 000 K Blanco cálido FL 175 lúmenes Blanco cálido 5 W 3-4 step MACADAM CRI 80 45°

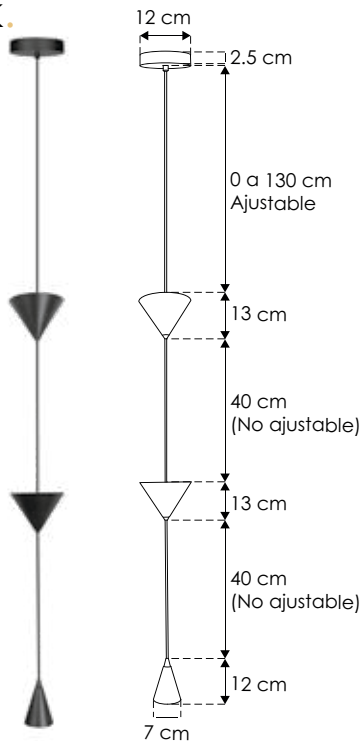
LÍNEA EUROPEA / DECORATIVAS

Arvik.



ILUEUR2420WWB

[Acabado negro
(Blanco cálido)]



Material	Aluminio acabado negro
Lámpara	Luminario para suspender en techo
Ángulo de apertura	120°
Color de luz	Blanco cálido
Alimentación	100 - 265 V ca
Potencia	10 W

Evoca la simplicidad y elegancia del estilo noruego, inspirado en Lars Trondsson Kinsarvik, cuya obra en madera refleja la conexión con la naturaleza y la tradición

NOM IP 20 100-265 3 000 K Blanco cálido FL 600 lúmenes Blanco cálido 10 W 2-3 step MACADAM CRI 90 120°

ilumileds / ilumileds.com.mx

Milá.

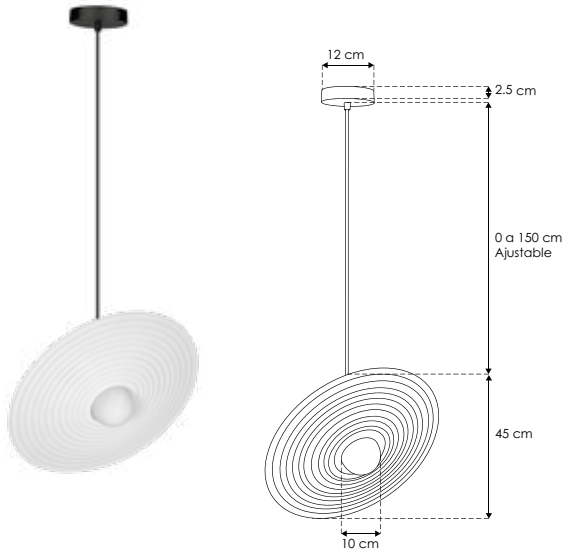


ILUEUR2426B

[Acabado negro con blanco]



ilumileds LÍNEA europea THE ART OF LIGHTING



Inspirado por la obra de Miguel Milá, se combina sencillez y modernidad, aportando una luz envolvente que transforma el espacio con su elegante acabado

Material	Aluminio acabado negro con blanco
Lámpara	Luminario para suspender en techo
Base	G9
Ángulo de apertura	360° (Puede variar dependiendo de la lámpara que se le instale)
Alimentación	277 V ca
Potencia	15 W máx.

Nota: No incluye lámpara. Plato de doble cara negro / blanco, con posición ajustable.



LÍNEA EUROPEA / DECORATIVAS

Smith.

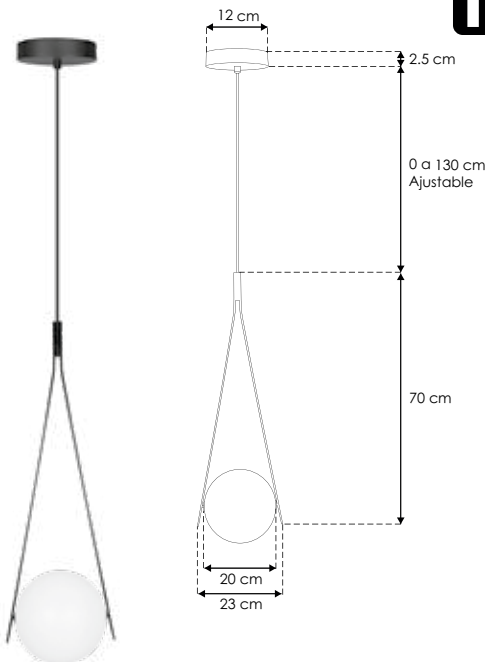


ILUEUR2427WWB

[Acabado negro (Blanco cálido)]



ilumileds LÍNEA europea THE ART OF LIGHTING



Seguindo los principios del Nuevo Brutalismo, este luminario destaca por su simplicidad y respeto por los materiales, ofreciendo una luz envolvente que resalta el diseño funcional y austero

Material	Aluminio acabado negro
Lámpara	Luminario para suspender en techo
Ángulo de apertura	120°
Color de luz	Blanco cálido
Alimentación	100 - 265 V ca
Potencia	7 W



ilumileds / ilumileds.com.mx

LLuscá.

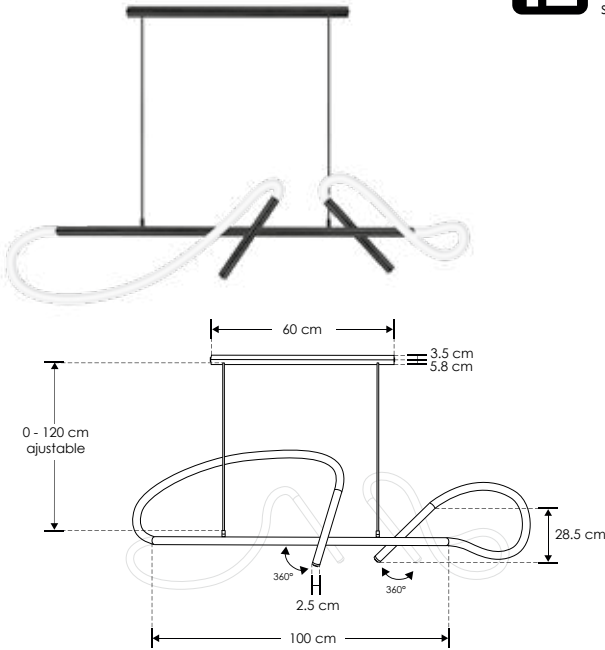
ILU2NEONST1MWWB [Blanco cálido 3 000 K]



NOTA: Incluye 1 canope de sujeción, drivers independientes para tiras y spots, dos tiras NEON de 95cm cada una, dos spots dirigibles y dos cables de acero para suspender de 0 a 120 (ajustables).



ilumileds®
LÍNEA europea
THE ART OF LIGHTING



Elemento	Flujo luminoso (lm)	Ángulo de apertura
Tira de LED tipo NEON	900 lm, 12W (Cada una)	360°(Efecto de luz omnidireccional)
Spots dirigibles	225 lm, 3 W (Cada uno)	45°

Material	Canopes, tubo y soportes de aluminio acabado negro mate, Tira de LED tipo NEON encapsulada en silicón
Lámpara	Tira de LED tipo neon flexible, spots dirigibles
Ángulo de apertura	360° (Tira de LED tipo Neon) / 45° (Spots Dirigibles)
Color de luz	Blanco cálido
Alimentación	85 - 265 V ca
Potencia	30 W
CRI	90

Obra de luz que combina el neón fluido con la precisión de sus spots, inspirada en la visión creativa y moderna de Manel Llusca

2-3 step
MACADAM

NOM

IP 20

2-3 step
MACADAM

85 - 265

3 000 K
Blanco cálido

FL 1 125
lúmenes
Blanco cálido

30 W

CRI 90



Litani.

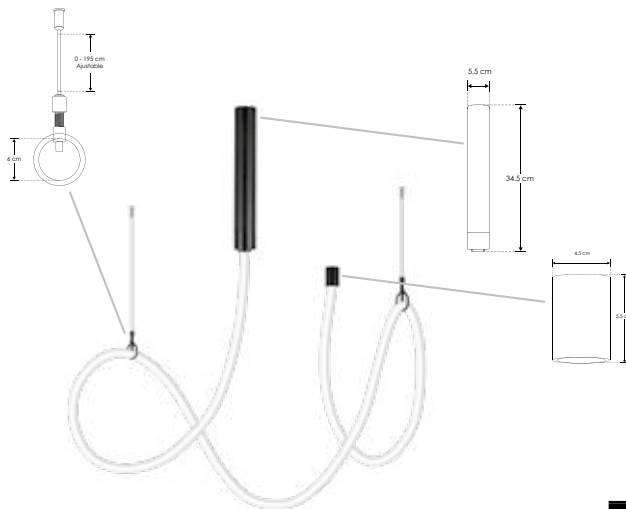
ILUNEON90W5MWWB [Blanco cálido 3 000 K]



ILUNEON90W5MNWB [Blanco neutro 4 100 K]



ilumileds®
LÍNEA europea
THE ART OF LIGHTING



Material	Canopes y soportes de aluminio acabado negro, Tira de LED tipo NEON encapsulada en silicón
Lámpara	Tira de LED tipo neon flexible para interiores, 168 LEDs por metro tipo 2835 SMD
Ángulo de apertura	360°
Color de luz	Blanco cálido / Blanco neutro
Alimentación	110 - 130 V ca
Potencia	90 W

Nota: Incluye 1 canope de sujeción con fuente de poder atenuable integrada, 1 canope de sujeción final y cuatro soportes intermedios con cable de acero ajustables de 0 a 195 cm

Evoca la fluidez de un río, Litani conecta con el movimiento constante y la energía vital.

NOM

IP 20

110 - 130

3 000 K
Blanco cálido

FL 5 400
lúmenes
Blanco cálido

4 100 K
Blanco neutro

FL 5 850
lúmenes
Blanco neutro

90 W

CRI 90

2-3 step
MACADAM

atenuable



Vitruvio.



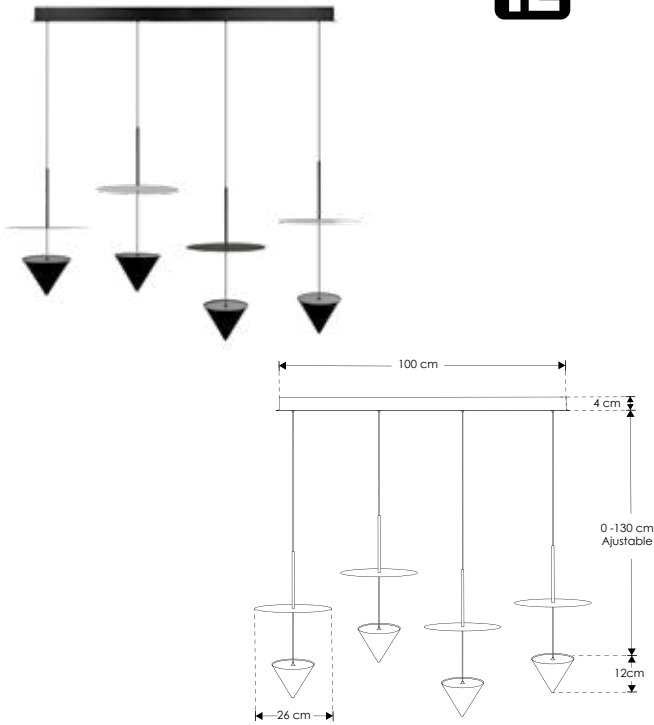
ILUEUR4CONO24WB

[Acabado negro
(Blanco cálido)]



NUEVO

ilumileds®
LÍNEA europea
THE ART OF LIGHTING



Material	Aluminio acabado negro
Lámpara	Luminario para suspender en techo
Ángulo de apertura	120° (Luz indirecta hacia arriba)
Color de luz	Blanco cálido
Alimentación	85 - 265 V ca
Potencia	24 W

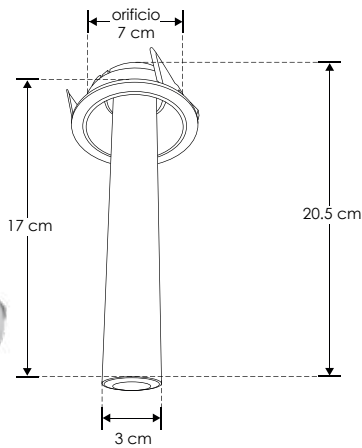
LÍNEA EUROPEA / DECORATIVAS

El equilibrio perfecto entre forma y función.



ilumileds® / ilumileds.com.mx

AstraLis 20.



iE

ILUEURO1WWB

[Acabado negro
(Blanco cálido)]

ILUEURO1WWW

[Acabado blanco
(Blanco cálido)]



ilumileds
LÍNEA europea
THE ART OF LIGHTING

Material	Aluminio acabado negro / blanco
Lámpara	Luminario para empotrar en techo
Ángulo de apertura	38°
Color de luz	Blanco cálido
Alimentación	100 – 265 V ca
Potencia	7 W

Nota: Puede convertirse en atenuable con el driver **DD5A18W1562300E** (No incluido).



Punto de luz celestial que dirige su brillo con elegancia y precisión

NOM

IP 20

100-265

3 000 K
Blanco cálido

FL 490
lúmenes
Blanco cálido

7 W

38°

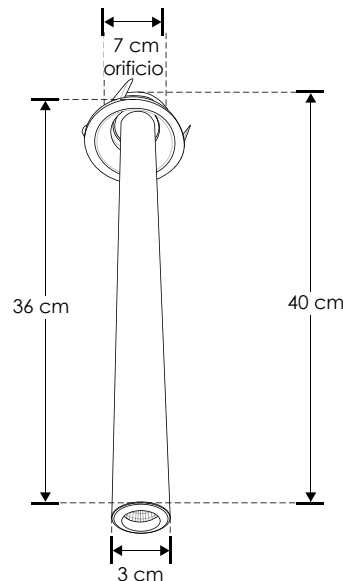
CRI 90

2-3 step
MACADAM

orificio
7 cm

CRI 90

AstraLis 40.



iE

ILUEURO2WWB

[Acabado negro
(Blanco cálido)]

ILUEURO2WWW

[Acabado blanco
(Blanco cálido)]



ilumileds
LÍNEA europea
THE ART OF LIGHTING

Material	Aluminio acabado negro / blanco
Lámpara	Luminario para empotrar en techo
Ángulo de apertura	24°
Color de luz	Blanco cálido
Alimentación	100 – 265 V ca
Potencia	7 W

Punto de luz celestial que dirige su brillo con elegancia y precisión

NOM

IP 20

100-265

3 000 K
Blanco cálido

FL 490
lúmenes
Blanco cálido

7 W

24°

CRI 90

2-3 step
MACADAM

orificio
7 cm

CRI 90

AstraLis 100.

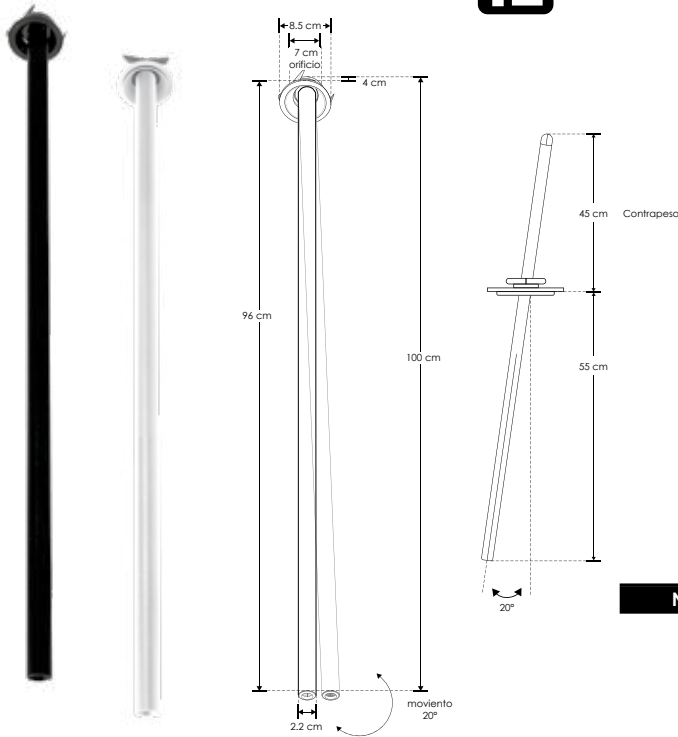


ILUEURO4WWB

[Acabado negro
(Blanco cálido)]

ILUEURO4WWW

[Acabado blanco
(Blanco cálido)]



Material	Aluminio acabado negro / blanco
Lámpara	Luminario para empotrar en techo
Ángulo de apertura	24°
Color de luz	Blanco cálido
Alimentación	100 – 265 V ca
Potencia	3 W

Nota: Para que este luminario mantenga su posición de inclinación de hasta 20°, es necesario dejar un contrapeso de 45 cm en la parte superior del plafón.

Punto de luz celestial que dirige su brillo con elegancia y precisión



Pragú.

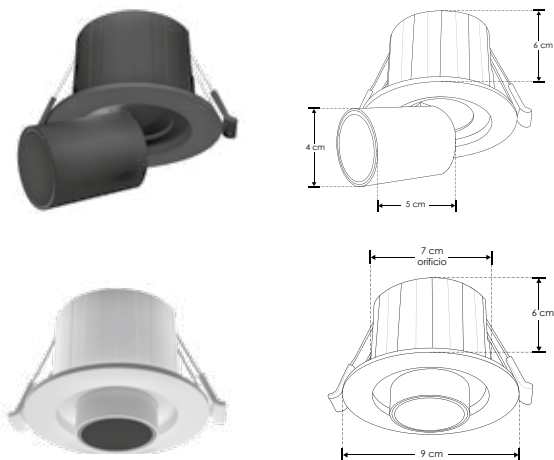


ILUTELE6WCCTREB

[Acabado negro
(CCT)]

ILUTELE6WCCTREW

[Acabado blanco
(CCT)]



Material	Policarbonato / interior de aluminio
Lámpara	Luminario para empotrar en techo
Ángulo de apertura	38°
Color de luz	Blanco cálido / Blanco neutro / Blanco
Alimentación	85 - 265 V ca
Potencia	6 W

Nota: El cilindro entra y sale del luminario, dirigible.

Una mezcla de lo clásico y lo moderno. Pragú encapsula la esencia de lo atemporal.



Aldén.

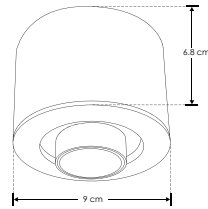
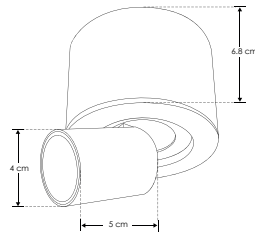


ILUTELE6WCTRSB

[Acabado negro (CCT)]

ILUTELE6WCTRSW

[Acabado blanco (CCT)]

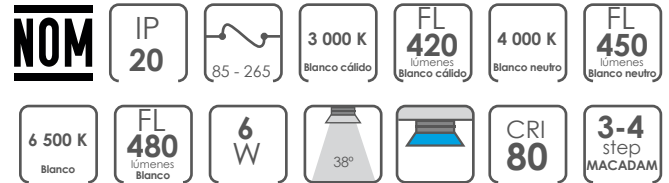


ilumileds
LÍNEA europea
THE ART OF LIGHTING

Material	Polycarbonato / interior de aluminio
Lámpara	Luminario para sobreponer en techo
Ángulo de apertura	38°
Color de luz	Blanco cálido / Blanco neutro / Blanco
Alimentación	85 - 265 V ca
Potencia	6 W

Nota: El cilindro entra y sale del luminario, dirigible.

Refleja la fortaleza de una estrella firme, destacando por su singularidad y presencia.



Burdi.

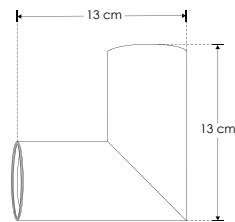
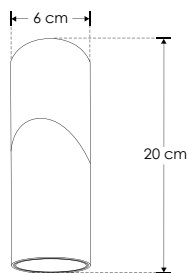


ILUSOBDIRBE

[Acabado negro]

ILUSOBDIRWE

[Acabado blanco]



ilumileds
LÍNEA europea
THE ART OF LIGHTING

Material	Aluminio acabado negro / blanco
Base	GU10
Lámpara	Luminario para sobreponer en techo / muro
Ángulo de apertura	120°
Alimentación	277 V ca máx.
Potencia	35 W máx.

Nota: No incluye lámpara.

Evoca calidez y sofisticación, combinando detalles vanguardista con un enfoque moderno.



Dobofet 11.



ILUEUR1511WWB

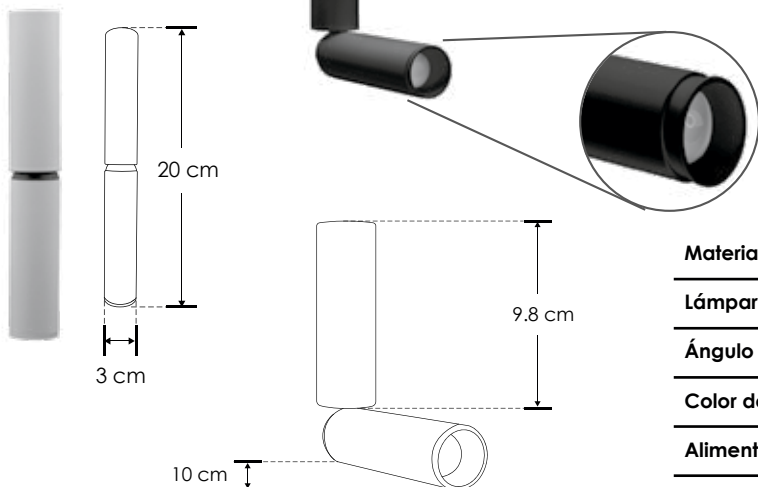
[Acabado negro
(Blanco cálido)]

ILUEUR1511WWW

[Acabado blanco
(Blanco cálido)]



ilumileds®
LÍNEA europea
THE ART OF LIGHTING



Material	Aluminio acabado negro / blanco
Lámpara	Luminario para sobreponer en techo
Ángulo de apertura	10 a 50° (Ajustable)
Color de luz	Blanco cálido
Alimentación	100 - 265 V ca
Potencia	5 W

Ofrece una luz que se adapta a cualquier espacio, celebrando la libertad creativa del Art Brut

NOM IP 20 100 - 265 3 000 K Blanco cálido FL 350 lúmenes Blanco cálido 5 W 10 a 50° 2-3 step MACADAM CRI 90

Dobofet 22.



ILUEUR1522WWB

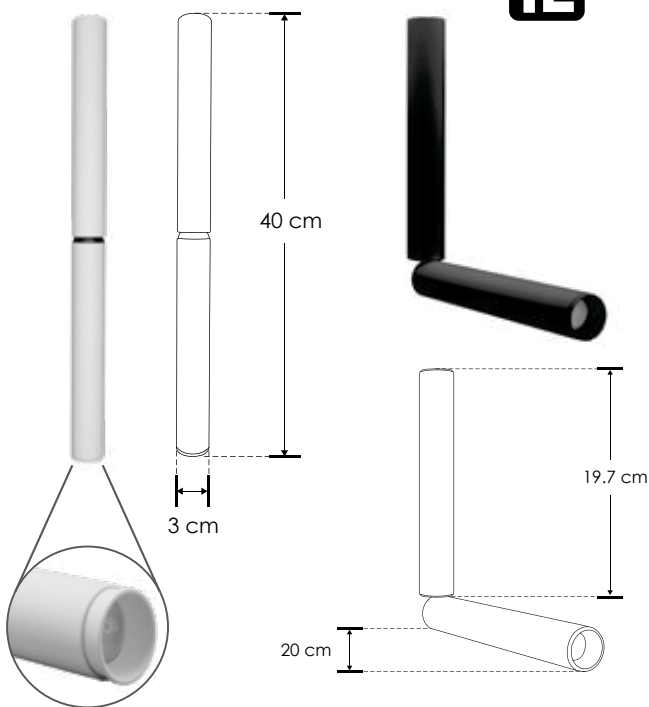
[Acabado negro
(Blanco cálido)]

ILUEUR1522WWW

[Acabado blanco
(Blanco cálido)]



ilumileds®
LÍNEA europea
THE ART OF LIGHTING



Material	Aluminio acabado negro / blanco
Lámpara	Luminario para sobreponer en techo
Ángulo de apertura	10 a 50° (Ajustable)
Color de luz	Blanco cálido
Alimentación	100 - 265 V ca
Potencia	5 W

Ofrece una luz que se adapta a cualquier espacio, celebrando la libertad creativa del Art Brut

NOM IP 20 100 - 265 3 000 K Blanco cálido FL 350 lúmenes Blanco cálido 5 W 10 a 50° 2-3 step MACADAM CRI 90

Sué.

ILUMZ13C18WWWB

Acabado negro
(Blanco cálido)



ilumileds®
LÍNEA europea
THE ART OF LIGHTING



Material	Aluminio acabado negro
Lámpara	Luminario para sobreponer en techo
Ángulo de apertura	120°
Color de luz	Blanco cálido
Alimentación	85 – 265 V ca
Potencia	18 W

Con líneas refinadas y luz envolvente, captura la esencia del diseño tradicional reinventado, evocando la elegancia del art déco



Fibo 37.

Fibo 51.

ILUEUR44837WWW

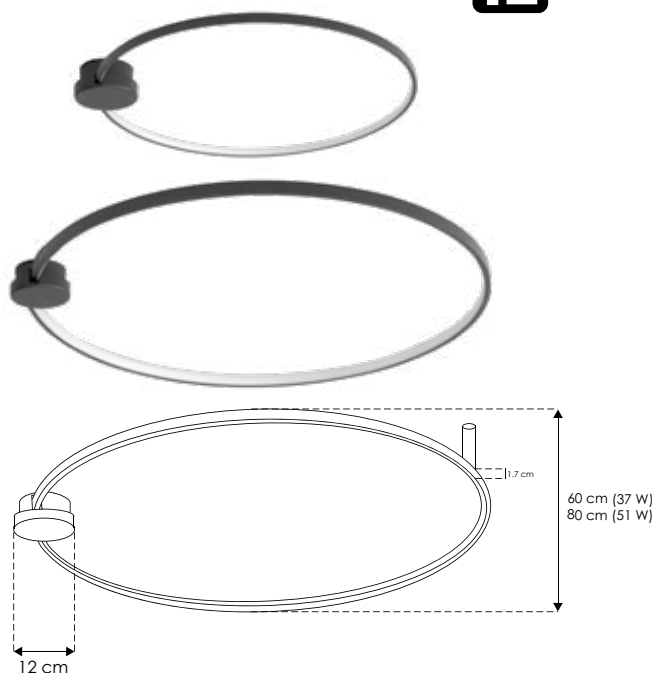
[Acabado negro
(Blanco cálido) 37 W]

ILUEUR44851WWW

[Acabado negro
(Blanco cálido) 51 W]



ilumileds®
LÍNEA europea
THE ART OF LIGHTING



Material	Aluminio acabado negro
Lámpara	Luminario para sobreponer en techo o muro
Ángulo de apertura	360° (Efecto de luz omnidireccional, luz indirecta interna)
Color de luz	Blanco cálido
Alimentación	100 – 265 V ca
Potencia	37 W / 51 W

Su luz envolvente y diseño minimalista, refleja la perfección de la proporción y el equilibrio, evocando la armonía matemática de la secuencia de Fibonacci



Ragán 1.

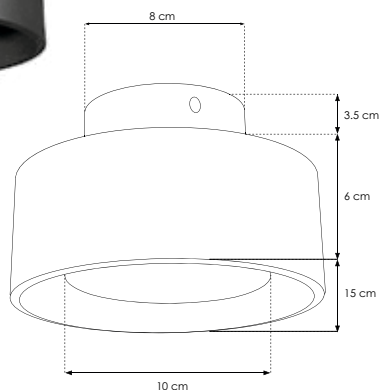


ILUEUR440T7WWW

[Acabado negro
(Blanco cálido)]



ilumileds®
LÍNEA europea
THE ART OF LIGHTING



Material Aluminio acabado negro

Lámpara Luminario para sobreponer en techo

Ángulo de apertura 120°

Color de luz Blanco cálido

Alimentación 100 - 265 V ca

Potencia 7 W

Luz suave y diseño sobrio que reflejan el minimalismo de Luis Barragán, fusionando simplicidad y luz en espacios serenos y elegantes



Mies 1.

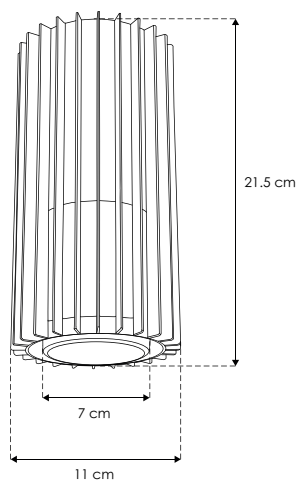


ILUEURSF0411G9

[Acabado negro]



ilumileds®
LÍNEA europea
THE ART OF LIGHTING



Material Aluminio acabado negro

Lámpara Luminario para sobreponer en techo

Base G9

Ángulo de apertura 120°

Alimentación 100 - 265 V ca

Potencia 15 W máx.

Nota: No incluye lámpara.

Inspirado en la simplicidad y funcionalidad de Mies van der Rohe, este luminario resalta la pureza de las formas y materiales, proyectando una luz que define el espacio con elegancia y modernidad

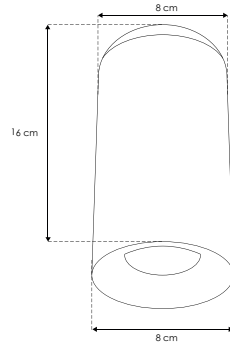
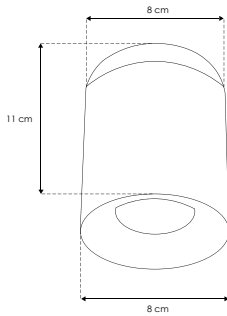


Orsé.

iE

ILUEURS11GU10B [11 cm]

ILUEURS16GU10B [16 cm]



ilumileds®
LÍNEA europea
THE ART OF LIGHTING

Material	Aluminio acabado negro
Lámpara	Difusor para lámpara tipo dicróica
Base	GU10
Alimentación	277 V ca
Potencia	10 W máx.

Nota: No incluye lámpara.

Con forma cilíndrica y acabado negro, evoca la sofisticación del Museo de Orsay, donde la luz y la sombra dan vida al arte del siglo XIX



LÍNEA EUROPEA / DECORATIVAS

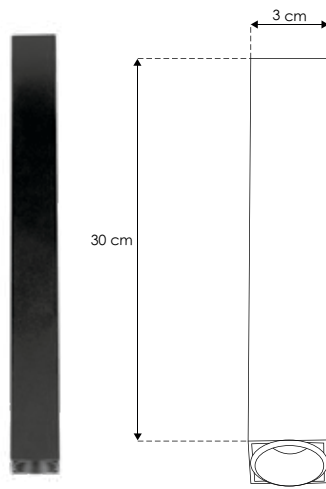
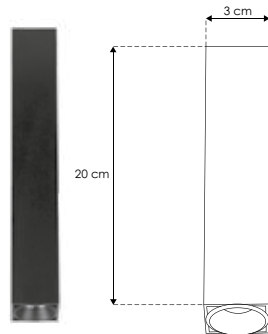
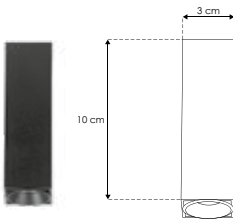
Triz.

iE

ILUEURSC105WWWB [10 cm]

ILUEURSC205WWWB [20 cm]

ILUEURSC305WWWB [30 cm]



ilumileds®
LÍNEA europea
THE ART OF LIGHTING

Material	Aluminio acabado negro
Lámpara	Luminario para sobreponer en techo
Ángulo de apertura	38°
Color de luz	Blanco cálido
Alimentación	100 - 265 V ca
Potencia	5 W

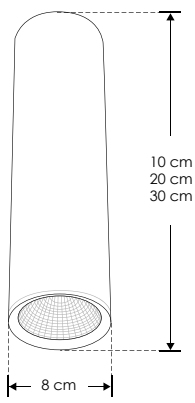
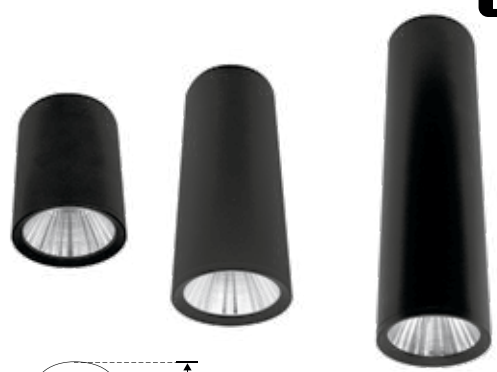
De líneas sencillas y una óptica precisa, refleja la esencia disruptiva de Tristan Tzara, quien desafió las normas artísticas para dar paso a nuevas formas de expresión



Lizboa negro.



- 10 cm **ILU8010B** [(Blanco cálido) 7 W]
- 20 cm **ILU8020B** [(Blanco cálido) 10 W]
- 30 cm **ILU8030B** [(Blanco cálido) 10 W]



Material	Aluminio acabado negro
Lámpara	Luminario para sobreponer en techo
Ángulo de apertura	38°
Color de luz	Blanco cálido
Alimentación	100 - 277 V ca
Potencia	7 W (10 cm) / 10 W (20 / 30 cm)

Nota: Compatible con Kits colgantes: **KITCOL3551 / KITCOL2404CO**.
Se venden por separado

NOM IP 20 100-277 3 000 K Blanco cálido 7 W FL 490 lúmenes Blanco cálido

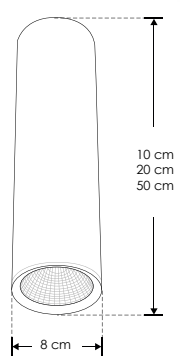
10 W FL 700 lúmenes Blanco cálido 38° CRI 90 2-3 step MACADAM

Con aires de tradición y vanguardia, Lizboa encapsula la esencia cultural de lo atemporal.

Lizboa blanco.



- 10 cm **ILU8010W** [(Blanco cálido) 7 W]
- 20 cm **ILU8020W** [(Blanco cálido) 10 W]
- 50 cm **ILU8050W** [(Blanco cálido) 10 W]



Material	Aluminio acabado blanco
Lámpara	Luminario para sobreponer en techo
Ángulo de apertura	38°
Color de luz	Blanco cálido
Alimentación	100 - 277 V ca
Potencia	7 W (10 cm) / 10 W (20 / 50 cm)

Nota: Compatible con Kits colgantes: **KITCOL3551 / KITCOL2404CO**.
Se venden por separado

NOM IP 20 100-277 3 000 K Blanco cálido 7 W FL 490 lúmenes Blanco cálido

10 W FL 700 lúmenes Blanco cálido 38° CRI 90 2-3 step MACADAM

Con aires de tradición y vanguardia, Lizboa encapsula la esencia cultural de lo atemporal.

Jaus 10.

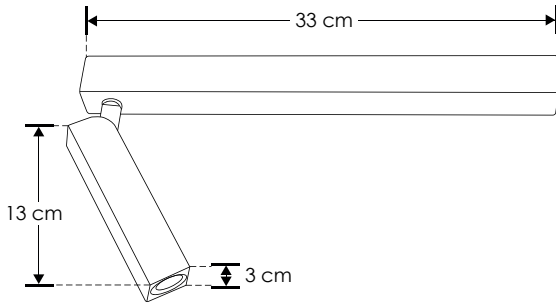


ILUEUR203WWB

[Acabado negro
(Blanco cálido)]



ilumileds®
LÍNEA europea
THE ART OF LIGHTING



Pequeña chispa de luz que redefine la calidez y la precisión en cada espacio

Material	Aluminio acabado negro
Lámpara	Luminario para sobreponer en techo
Ángulo de apertura	38°
Color de luz	Blanco cálido
Alimentación	100 - 265 V ca
Potencia	5 W

NOM

IP 20

100-265

3 000 K
Blanco cálido

FL 350
lúmenes
Blanco cálido

5 W

2-3 step
MACADAM

CRI 90

38°



LÍNEA EUROPEA / DECORATIVAS

Jaus 20.

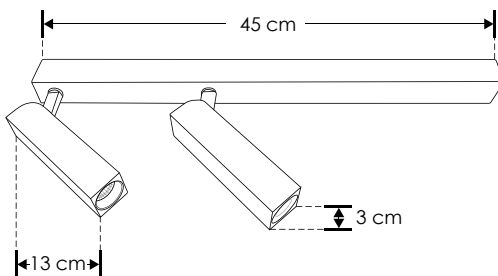


ILUEUR2032WWB

[Acabado negro
(Blanco cálido)]



ilumileds®
LÍNEA europea
THE ART OF LIGHTING



Pequeña chispa de luz que redefine la calidez y la precisión en cada espacio

Material	Aluminio acabado negro
Lámpara	Luminario para sobreponer en techo
Ángulo de apertura	38°
Color de luz	Blanco cálido
Alimentación	100 - 265 V ca
Potencia	10 W

NOM

IP 20

100-265

3 000 K
Blanco cálido

FL 700
lúmenes
Blanco cálido

10 W

2-3 step
MACADAM

CRI 90

38°



ilumileds® / ilumileds.com.mx

Decó 9.

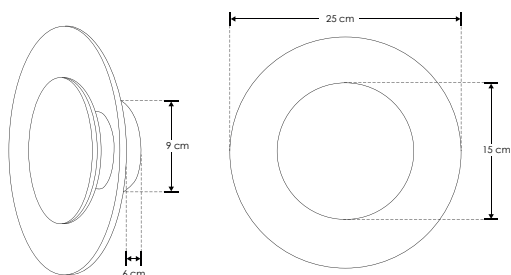
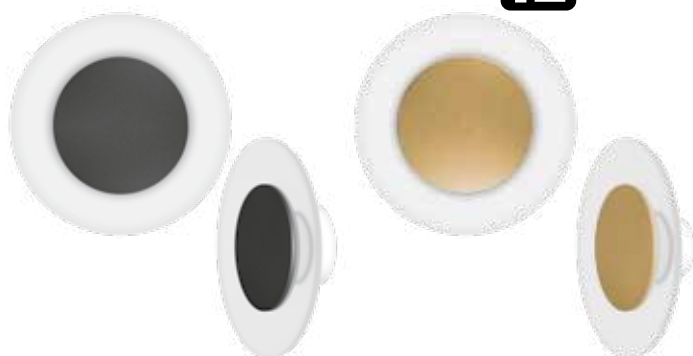


ILUEUR135SWWBW

[Acabado blanco con negro]

ILUEUR135SWWBG

[Acabado blanco con dorado]



ilumileds®
LÍNEA europea
THE ART OF LIGHTING

Material	Aluminio acabado blanco con negro / blanco con dorado
Lámpara	Luminario para sobreponer en muro
Ángulo de apertura	360°
Color de luz	Blanco cálido
Alimentación	100 - 265 V ca
Potencia	9 W

Círculo perfecto de luz que envuelve los espacios con sofisticación y armonía



Decó 11.

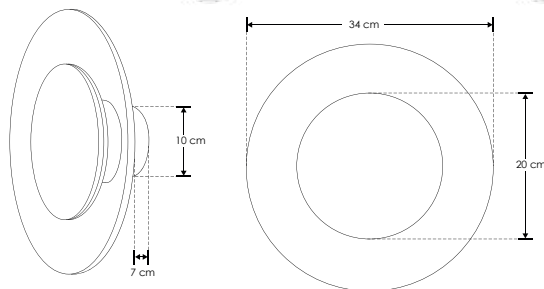


ILUEUR135MWWBW

[Acabado blanco con negro]

ILUEUR135MWWBG

[Acabado blanco con dorado]



ilumileds®
LÍNEA europea
THE ART OF LIGHTING

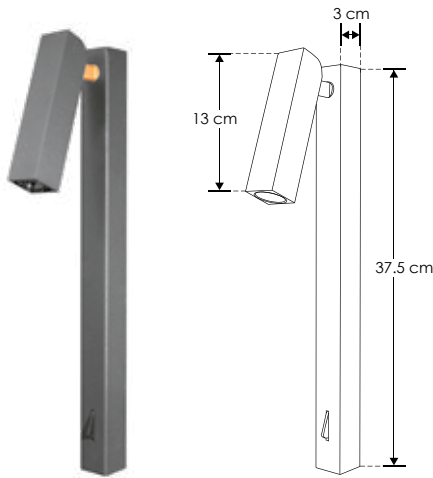
Material	Aluminio acabado blanco con negro / blanco con dorado
Lámpara	Luminario para sobreponer en muro
Ángulo de apertura	360°
Color de luz	Blanco cálido
Alimentación	100 - 265 V ca
Potencia	11 W

Círculo perfecto de luz que envuelve los espacios con sofisticación y armonía





ilumileds®
LÍNEA europea
THE ART OF LIGHTING



Material	Aluminio acabado negro
Lámpara	Luminario para sobreponer en muro
Ángulo de apertura	38°
Color de luz	Blanco cálido
Alimentación	100 – 265 V ca
Potencia	5 W

Toque de luz íntima y funcionalidad que transforma cada rincón en un refugio acogedor.

NOM IP 20 100-265 3 000 K (Blanco cálido) FL 350 lúmenes (Blanco cálido) 5 W 38°

3-4 step MACADAM CRI 80

Tígot.

ILUEUR1362B

[Tígot 2
Acabado negro 5 W]

ILUEUR1362G

[Tígot 2
Acabado dorado 5 W]

ILUEUR1363B

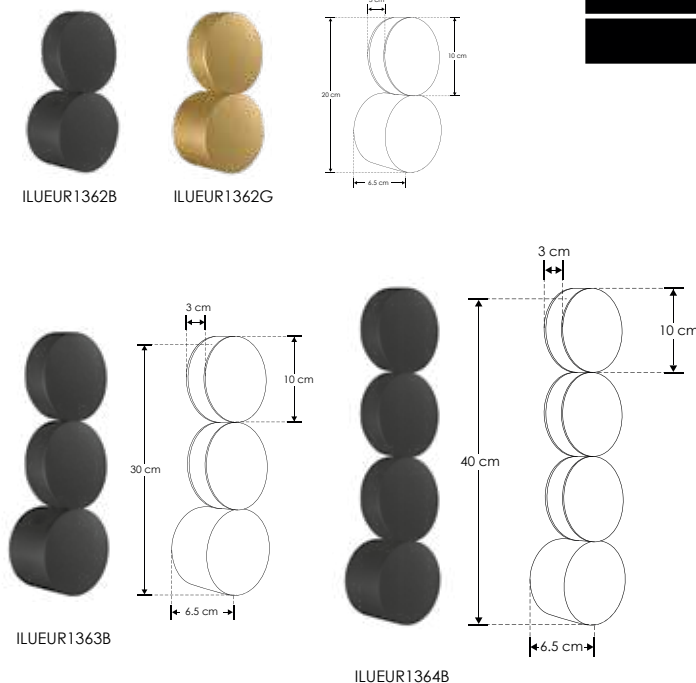
[Tígot 3
Acabado negro 10 W]

ILUEUR1364B

[Tígot 4
Acabado negro 15 W]



ilumileds®
LÍNEA europea
THE ART OF LIGHTING



Material	Aluminio acabado negro / dorado
Lámpara	Luminario para sobreponer en muro
Ángulo de apertura	360° (Efecto simétrico, salida de luz indirecta trasera)
Color de luz	Blanco cálido
Alimentación	100 – 265 V ca
Potencia	5 W / 10 W / 15 W

Un tributo a la cerámica de Alexandre Bigot, este luminario fusiona artesanía y luz, proyectando un resplandor envolvente que remite a la elegancia del Art Nouveau en su máxima expresión

NOM IP 20 3-4 step MACADAM 100 - 265 3 000 K (Blanco cálido) FL 250 lúmenes (Blanco cálido) 5 W FL 500 lúmenes (Blanco cálido) 10 W FL 750 lúmenes (Blanco cálido) 15 W 360° CRI 80

Geminis.

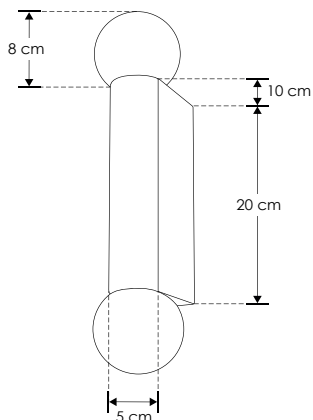


ILUSF028G9B

[Acabado negro]



ilumileds®
LÍNEA europea
THE ART OF LIGHTING

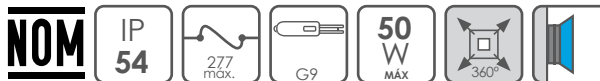


Material	Aluminio acabado negro con esferas de cristal difuso
Lámpara	Luminario para sobreponer en muro
Base	Incluye 2 bases G9 de hasta 25 W máx. cada una
Ángulo de apertura	360° (Puede variar dependiendo de la lámpara que se le instale)
Alimentación	277 Vca máx.
Potencia	50 W máx.

Nota: No incluye lámparas G9.

LÍNEA EUROPEA / DECORATIVAS

Inspirado en la constelación Géminis, simboliza dualidad y equilibrio cósmico



Évora.

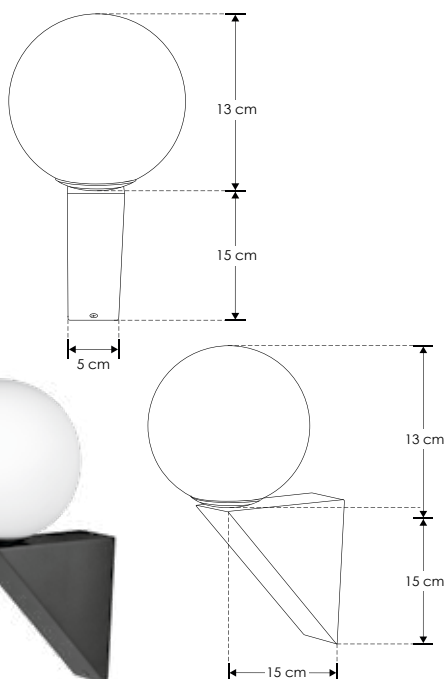


ILUSF920E14B

[Acabado negro]



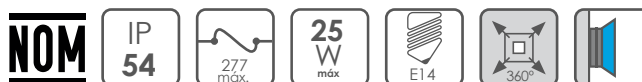
ilumileds®
LÍNEA europea
THE ART OF LIGHTING



Material	Aluminio acabado negro con esfera de cristal difuso
Lámpara	Luminario para sobreponer en muro
Base	E14
Ángulo de apertura	360° (Puede variar dependiendo de la lámpara que se le instale)
Alimentación	277 Vca máx.
Potencia	25 W máx.

Nota: No incluye lámpara.

Inspirado en la armonía del diseño mediterráneo, Évora transmite calidez y autenticidad



ilumileds® / ilumileds.com.mx

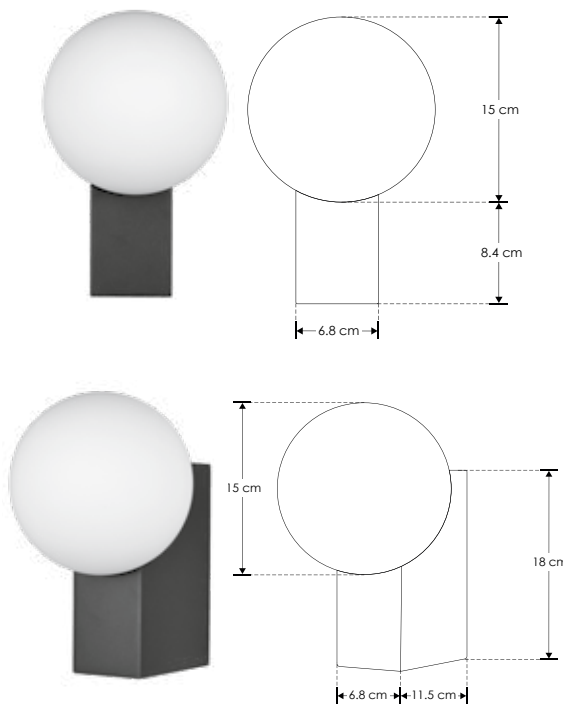
Oport.

ILUSF919E14B

[Acabado negro]



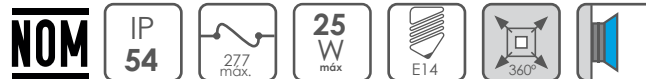
iLumileds®
LÍNEA europea
THE ART OF LIGHTING



Material	Aluminio acabado negro con esfera de cristal difuso
Lámpara	Luminario para sobreponer en muro
Base	E14
Ángulo de apertura	360° (Puede variar dependiendo de la lámpara que se le instale)
Alimentación	277 Vca máx.
Potencia	25 W máx.

Nota: No incluye lámpara.

Un tributo a la sofisticación urbana, Oport resalta la belleza en lo funcional.



LÍNEA EUROPEA / DECORATIVAS

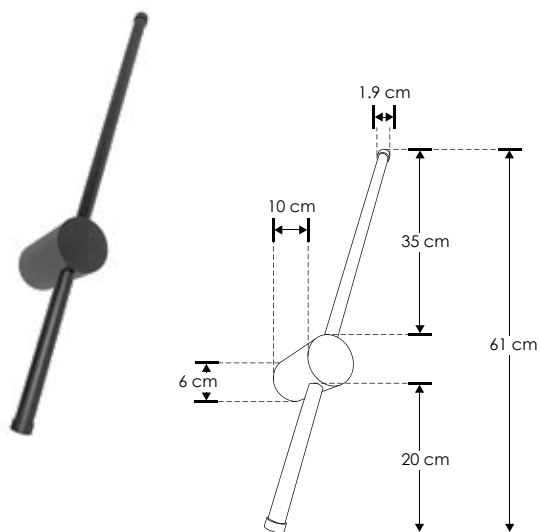
Lund.

ILU426012WB

[Acabado negro
(Blanco cálido)]



iLumileds®
LÍNEA europea
THE ART OF LIGHTING



Material	Aluminio acabado negro
Lámpara	Luminario para sobreponer en muro
Ángulo de apertura	120° (Efecto simétrico, salida de luz indirecta)
Color de luz	Blanco cálido
Alimentación	100 - 240 V ca
Potencia	12 W

Evoca la serenidad y el equilibrio de la naturaleza escandinava, transmitiendo calma y claridad.



3-4
step
MACADAM

iLumileds® / ilumileds.com.mx

Praxiteles.



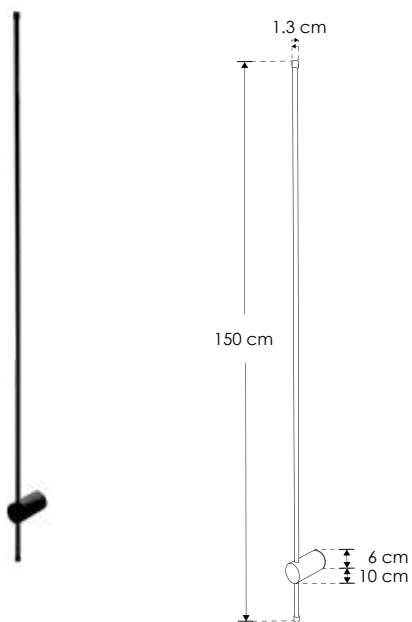
ILU90811M526WWWN

[Acabado negro
(Blanco cálido)]



NUEVO

ilumileds®
LÍNEA europea
THE ART OF LIGHTING



Material	Aluminio acabado negro
Lámpara	Luminario para sobreponer en muro
Ángulo de apertura	120° (Efecto simétrico, salida de luz indirecta)
Color de luz	Blanco cálido
Alimentación	85 – 265 V ca
Potencia	26 W

La suavidad de la forma perfecta.

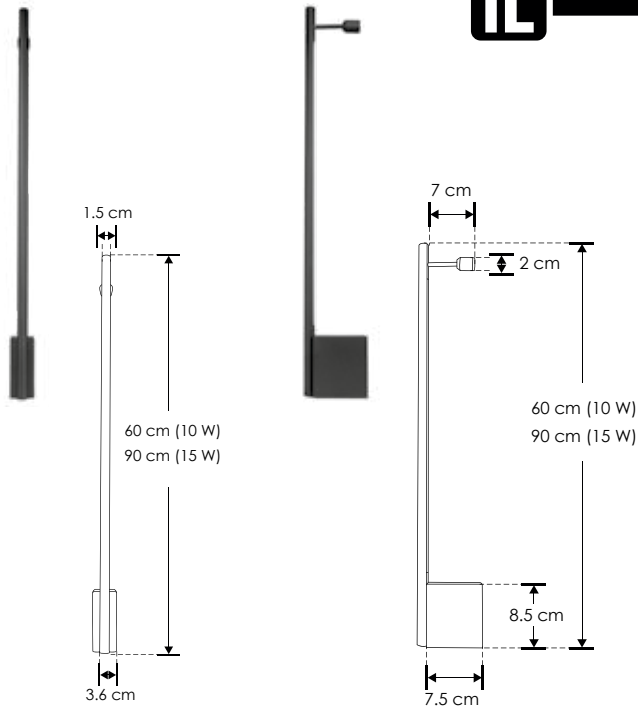


LÍNEA EUROPEA / DECORATIVAS

ilumileds® / ilumileds.com.mx



Padú 120.



ILU9081ALW60N

[Base alta
(60cm, 10 W)]

ILU9081ALW90N

[Base alta
(90 cm, 15 W)]

ilumileds®
LÍNEA europea
THE ART OF LIGHTING



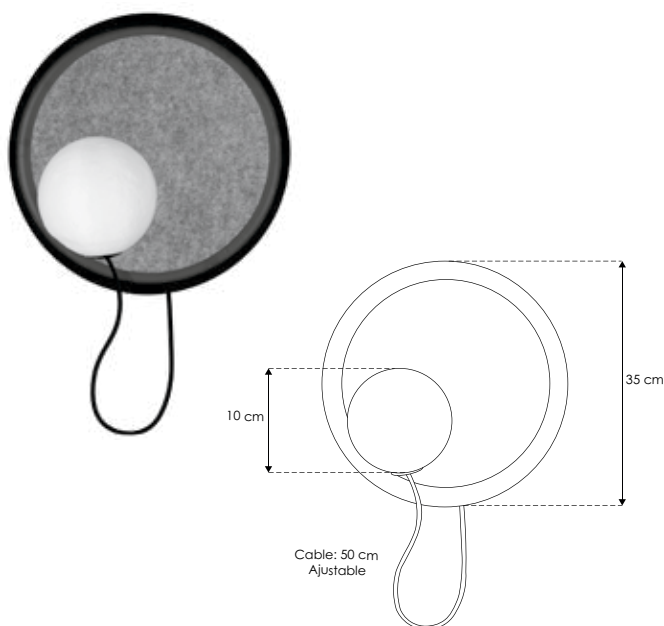
Material	Aluminio acabado negro
Lámpara	Luminario de 60 cm / 90 cm para sobreponer en muro, cilíndrico base alta
Ángulo de apertura	120°
Color de luz	Blanco cálido
Alimentación	100 - 240 V ca
Potencia	10 W / 15 W

Representa la elegancia del diseño clásico con un toque moderno, reflejando simplicidad y sofisticación.



LÍNEA EUROPEA / DECORATIVAS

Pontdú 2.



ILUEUR8102G9P

[Acabado negro]

ilumileds®
LÍNEA europea
THE ART OF LIGHTING



Material	Aluminio acabado negro
Lámpara	Luminario para sobreponer en muro
Base	G9
Ángulo de apertura	360°
Alimentación	277 V ca
Potencia	6 W máx.

Nota: No incluye lámpara.

Diseño elegante que transforma el espacio en un cruce de estilos y épocas, donde la luz celebra la conexión entre arte, arquitectura y modernidad



Nox.

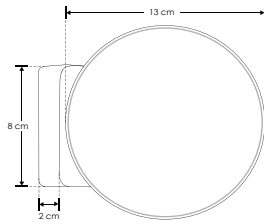


ILUEUR1360WWB

[Acabado negro
(Blanco cálido)]



ilumileds®
LÍNEA europea
THE ART OF LIGHTING



Material	Aluminio acabado negro con cubierta de policarbonato.
Lámpara	Luminario para sobreponer en muro
Ángulo de apertura	360°
Color de luz	Blanco cálido
Alimentación	100 - 265 V ca
Potencia	7 W

Luz envolvente que fluye con suavidad, abrazando la oscuridad con elegancia



LÍNEA EUROPEA / DECORATIVAS

Tonim.

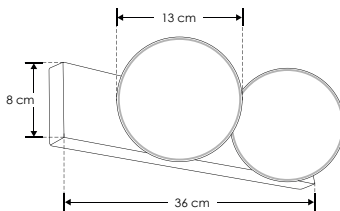


ILUEUR1361WWB

[Acabado negro
(Blanco cálido)]



ilumileds®
LÍNEA europea
THE ART OF LIGHTING



Material	Aluminio acabado negro con cubierta de policarbonato.
Lámpara	Luminario para sobreponer en muro
Ángulo de apertura	360°
Color de luz	Blanco cálido
Alimentación	100 - 265 V ca
Potencia	14 W

Resplandor envolvente que transforma los espacios con estilo y calidez absoluta



ilumileds® / ilumileds.com.mx

Ashbi.

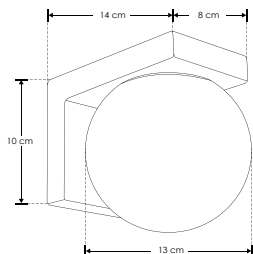


ILUEUR136WWWB

[Acabado negro
(Blanco cálido)]



ilumileds®
LÍNEA europea
THE ART OF LIGHTING



Destello de luz envolvente que se despliega con suavidad, como un lienzo iluminado por la calidez de su diseño

Material	Aluminio acabado negro con cubierta de policarbonato.
Lámpara	Luminario para sobreponer en muro
Ángulo de apertura	360°
Color de luz	Blanco cálido
Alimentación	100 - 265 V ca
Potencia	7 W

NOM IP 20 100-265 3 000 K (Blanco cálido) FL 420 lúmenes (Blanco cálido) 7 W 3-4 step MACADAM CRI 80 360°

LÍNEA EUROPEA / DECORATIVAS

Ragán 2.

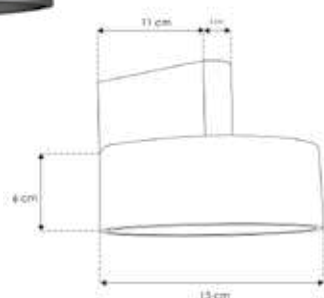
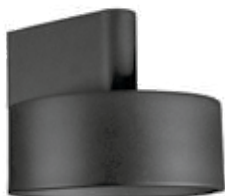


ILUEUR440P7WWW

[Acabado negro
(Blanco cálido)]



ilumileds®
LÍNEA europea
THE ART OF LIGHTING



Material	Aluminio acabado negro
Lámpara	Luminario para sobreponer en muro
Ángulo de apertura	120°
Color de luz	Blanco cálido
Alimentación	100 - 265 V ca
Potencia	7 W

Luz suave y diseño sobrio, captura la esencia del minimalismo de Luis Barragán, donde la simplicidad y la luz se funden para crear espacios de serenidad y elegancia

NOM IP 20 100-265 3 000 K (Blanco cálido) FL 490 lúmenes (Blanco cálido) 7 W 2-3 step MACADAM CRI 90 120°

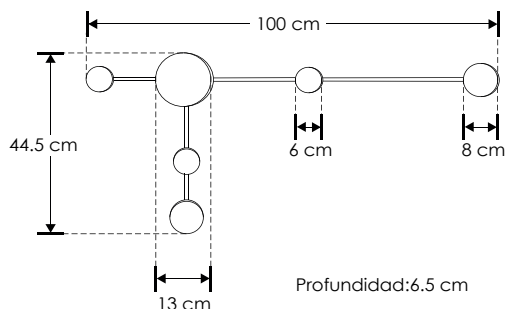
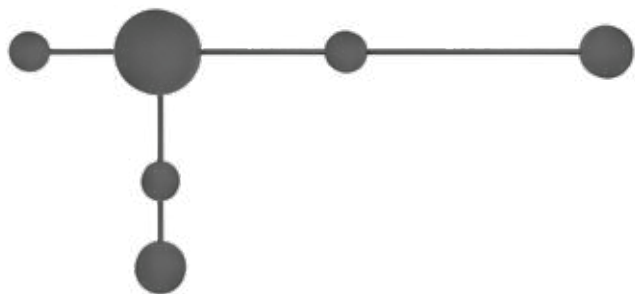
ilumileds® / ilumileds.com.mx

Arnio.



ILUEUR50515WWWB

[Acabado negro (Blanco cálido)]



Material	Aluminio acabado negro
Lámpara	Luminario para sobreponer en muro
Ángulo de apertura	360° (Efecto simétrico, salida de luz indirecta trasera)
Color de luz	Blanco cálido
Alimentación	85 - 265 V ca
Potencia	15 W

Luz envolvente que se expande en todas direcciones, abrazando el espacio con su calidez y creando una atmósfera de sofisticación y confort.

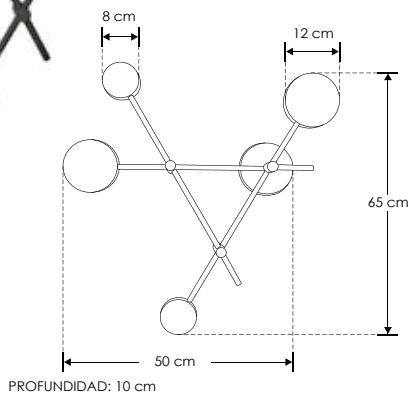
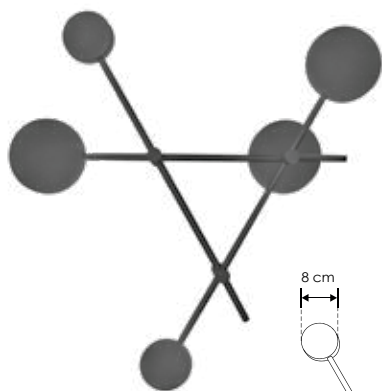


JorLa.



ILUEUR52427WWWB

[Acabado negro (Blanco cálido)]



Material	Aluminio acabado negro
Lámpara	Luminario para sobreponer en muro
Ángulo de apertura	360° (Efecto simétrico, salida de luz indirecta trasera)
Color de luz	Blanco cálido
Alimentación	85 - 265 V ca
Potencia	27 W

Presencia luminosa que envuelve con su calidez, proyectando luz en todas direcciones y transformando el espacio con su elegante fuerza



Torsten.

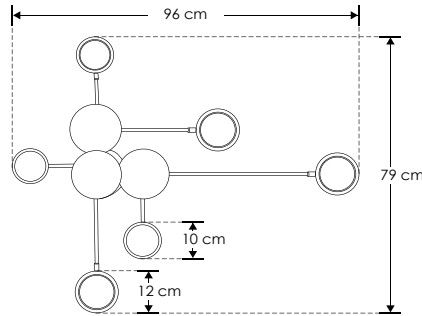
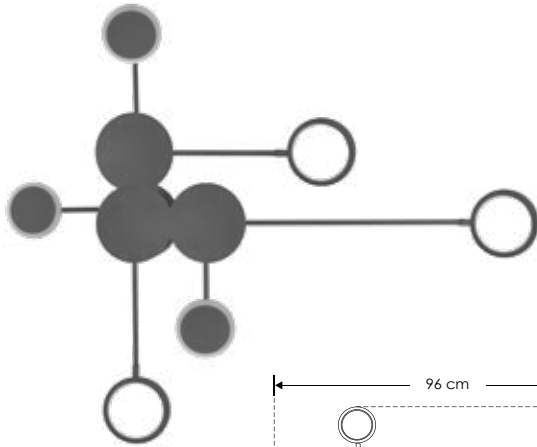


ILUEUR51630WWWB

[Acabado negro
(Blanco cálido)]



iLumileds®
LÍNEA europea
THE ART OF LIGHTING



PROFUNDIDAD: 6 cm

Potente y elegante, una luz cálida que define el espacio con su presencia sutil

Material	Aluminio acabado negro
Lámpara	Luminario para sobreponer en muro
Ángulo de apertura	120 ° (Efecto simétrico, salida de luz directa frontal)
Color de luz	Blanco cálido
Alimentación	85 - 265 V ca
Potencia	30 W

NOM IP 20 85-265 3 000 K (Blanco cálido) FL 1 950 lúmenes (Blanco cálido) 30 W 120° CRI 80

LÍNEA EUROPEA / DECORATIVAS

Tange.

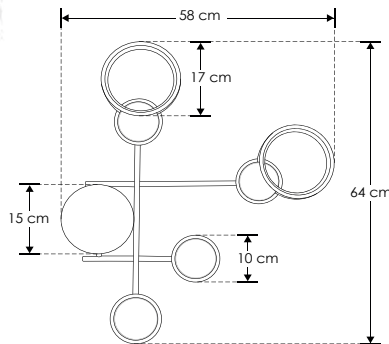
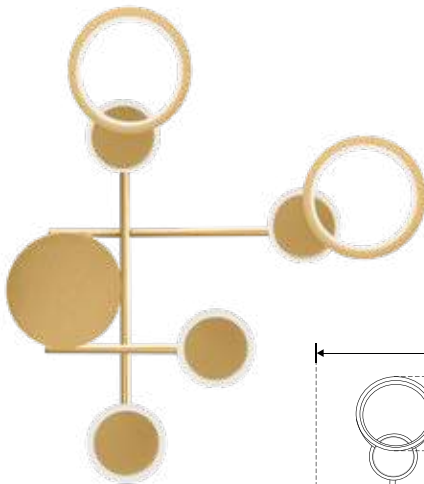


ILUEUR51429WWWB

[Acabado dorado
(Blanco cálido)]



iLumileds®
LÍNEA europea
THE ART OF LIGHTING



PROFUNDIDAD: 6.5 cm

Luz cálida y sofisticada que irradia elegancia, bañando el espacio con su resplandor dorado

Material	Aluminio acabado dorado
Lámpara	Luminario para sobreponer en muro
Ángulo de apertura	120° (Efecto simétrico, salida de luz directa frontal e indirecta trasera)
Color de luz	Blanco cálido
Alimentación	85 - 265 V ca
Potencia	29 W

NOM IP 20 85-265 3 000 K (Blanco cálido) FL 1 885 lúmenes (Blanco cálido) 29 W 120° CRI 80

iLumileds® / ilumileds.com.mx

Kazimi.

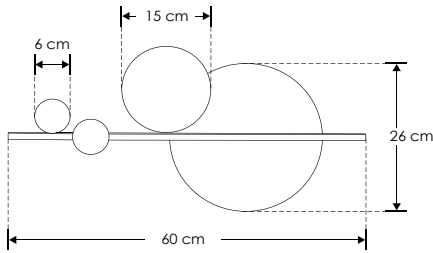
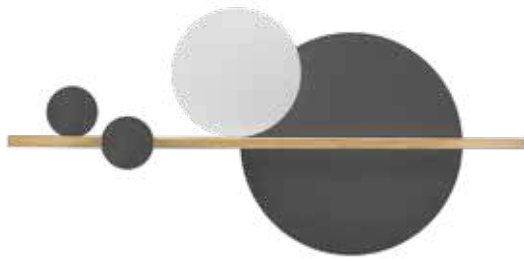


ILUEUR556013WWWB

[Acabado blanco con negro y dorado]



ilumileds
LÍNEA europea
THE ART OF LIGHTING



PROFUNDIDAD: 4 cm

Material	Aluminio acabado blanco con negro y dorado
Lámpara	Luminario para sobreponer en muro
Ángulo de apertura	360° (Efecto simétrico, salida de luz indirecta trasera)
Color de luz	Blanco cálido
Alimentación	85 - 265 V ca
Potencia	13 W

LÍNEA EUROPEA / DECORATIVAS

Una fusión de luz cálida y elegancia, donde el contraste de colores resalta la belleza de cada rincón

NOM

IP 20



3 000 K
Blanco cálido

FL 845
lúmenes
Blanco cálido

13 W



3-4 step
MACADAM

CRI 80

VasiLi.

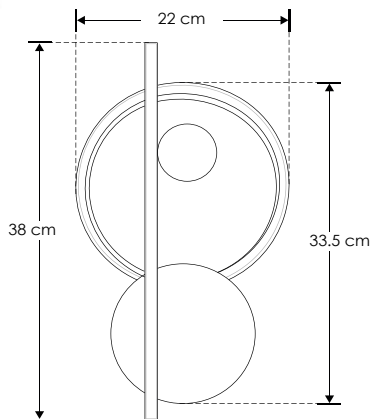


ILUEUR553810WWWB

[Acabado negro con dorado]



ilumileds
LÍNEA europea
THE ART OF LIGHTING



PROFUNDIDAD: 4 cm

Material	Aluminio acabado negro con dorado
Lámpara	Luminario para sobreponer en muro
Ángulo de apertura	360° (Efecto simétrico, salida de luz indirecta trasera)
Color de luz	Blanco cálido
Alimentación	85 - 265 V ca
Potencia	10 W

ilumileds / ilumileds.com.mx

Un destello de luz cálida que se expande con gracia, combinando el negro y dorado en una armonía luminosa

NOM

IP 20



3 000 K
Blanco cálido

FL 650
lúmenes
Blanco cálido

10 W



3-4 step
MACADAM

CRI 80

Chenko.

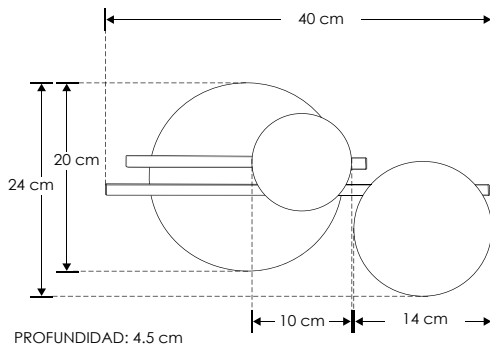
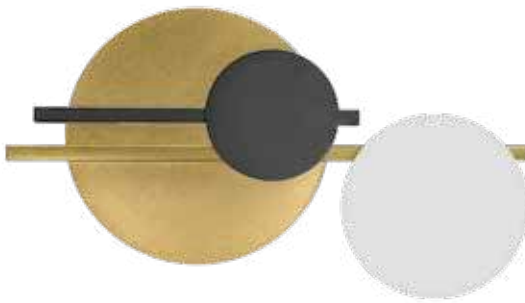


ILUEUR554014WWWB

[Acabado blanco con negro y dorado]



iLumileds®
LÍNEA europea
THE ART OF LIGHTING



Luz envolvente que fusiona el blanco, negro y dorado, creando una atmósfera cálida y sofisticada

Material	Aluminio acabado blanco con negro y dorado
Lámpara	Luminario para sobreponer en muro
Ángulo de apertura	360° (Efecto simétrico, salida de luz indirecta trasera)
Color de luz	Blanco cálido
Alimentación	85 - 265 V ca
Potencia	14 W

NOM IP 20 85-265 3 000 K (Blanco cálido) FL 910 lúmenes (Blanco cálido) 14 W 360° 3-4 step MACADAM CRI 80

LÍNEA EUROPEA / DECORATIVAS

Mirú.

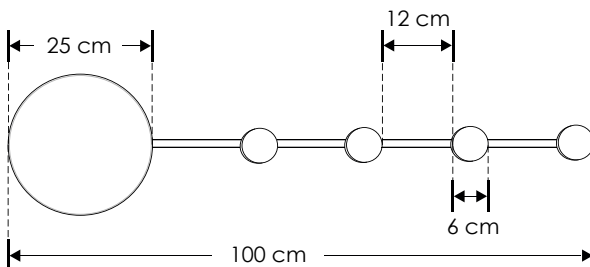
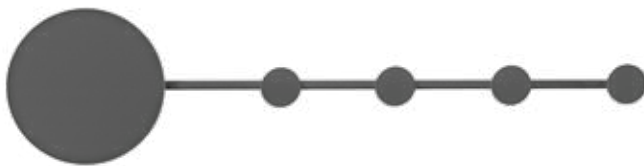


ILUEUR531012WWWB

[Acabado negro (Blanco cálido)]



iLumileds®
LÍNEA europea
THE ART OF LIGHTING



Un halo de luz cálida que se despliega con elegancia, transformando cada espacio con su sutil presencia

Material	Aluminio acabado negro
Lámpara	Luminario para sobreponer en muro
Ángulo de apertura	360° (Efecto simétrico, salida de luz indirecta trasera)
Color de luz	Blanco cálido
Alimentación	85 - 265 V ca
Potencia	12 W

Nota: Este luminario puede utilizarse como perchero.



NOM IP 20 85-265 3 000 K (Blanco cálido) FL 780 lúmenes (Blanco cálido) 12 W 360° 3-4 step MACADAM CRI 80

iLumileds® / ilumileds.com.mx

Burne.

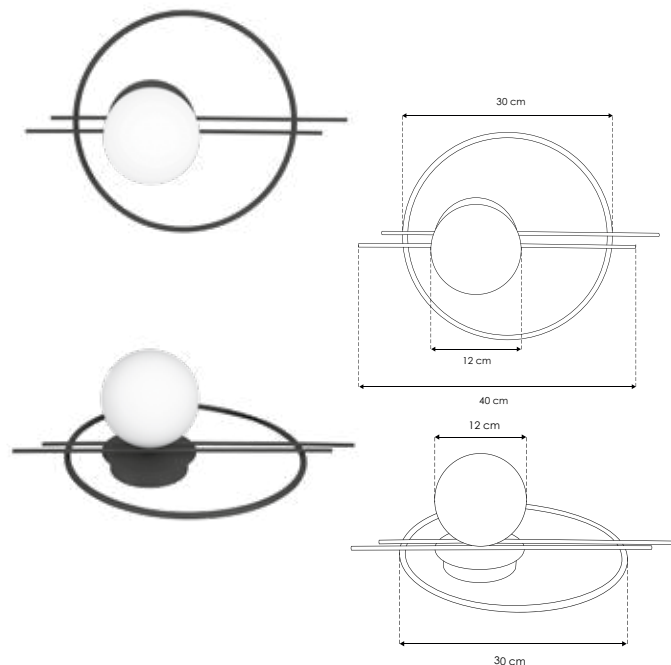


ILUEURSF2465G9

[Acabado negro]



ilumileds®
LÍNEA europea
THE ART OF LIGHTING



Material	Aluminio acabado negro con esfera de cristal
Lámpara	Luminario para sobreponer en muro
Base	G9
Ángulo de apertura	270° (Puede variar dependiendo de la lámpara que se le instale)
Alimentación	100 – 265 V ca
Potencia	15 W máx.

Nota: No incluye lámpara.

Al igual que Burne-Jones fusionó el simbolismo con el arte decorativo, este luminario combina funcionalidad y estética, creando un ambiente único con su luz envolvente



Sharú.

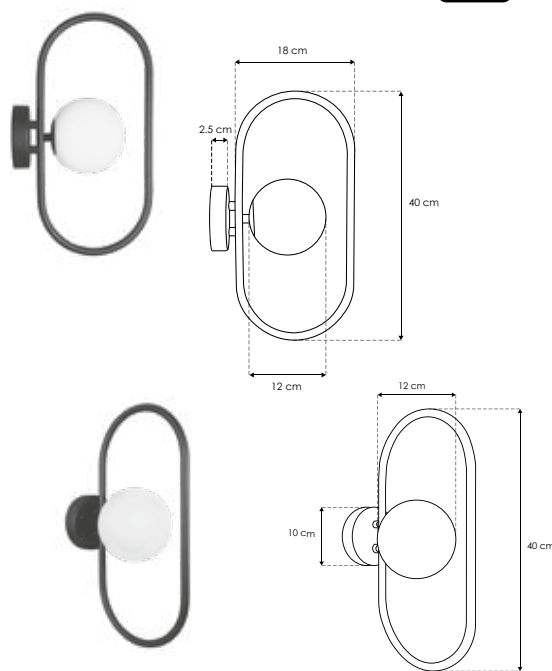


ILUEUR1004G9P

[Acabado negro]



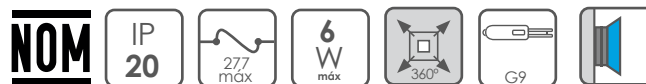
ilumileds®
LÍNEA europea
THE ART OF LIGHTING



Material	Aluminio acabado negro
Lámpara	Luminario para sobreponer en muro
Base	G9
Ángulo de apertura	360° (Puede variar dependiendo de la lámpara que se le instale)
Alimentación	277 V ca máx.
Potencia	6 W máx.

Nota: No incluye lámpara.

Inspirado en la visión funcionalista de Hans Scharoun, este luminario refleja su enfoque en la forma y la estructura, fusionando la funcionalidad con una estética simbólica y colectiva.



MiLá 2.



ILUEUR2426G9P

[Acabado negro con blanco]



ilumileds®
LÍNEA europea
THE ART OF LIGHTING



Material	Aluminio acabado negro con blanco
Lámpara	Luminario para sobreponer en muro
Base	G9
Ángulo de apertura	360° (Puede variar dependiendo de la lámpara que se le instale)
Alimentación	277 V ca máx.
Potencia	6 W máx.
Nota:	No incluye lámpara.

Inspirado por la obra de Miguel Milá, se combina sencillez y modernidad, aportando una luz envolvente que transforma el espacio con su elegante acabado



LÍNEA EUROPEA / DECORATIVAS

TalÓ.

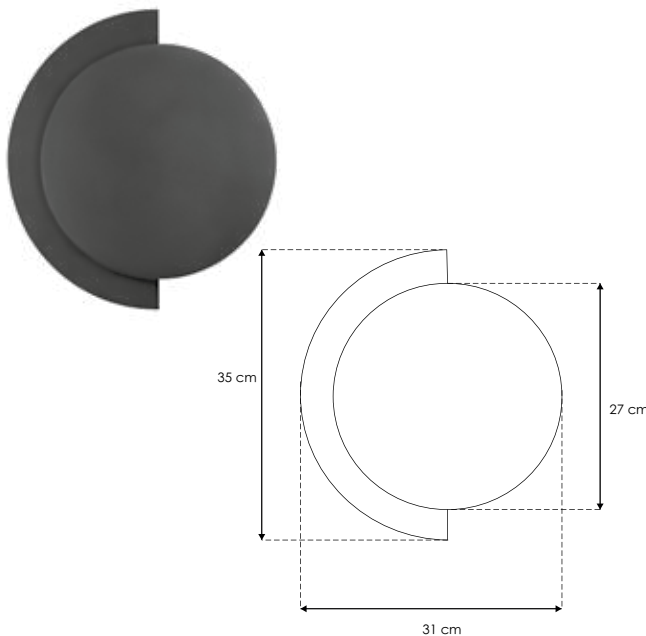


ILUEUR609016WWW

[Acabado negro (Blanco cálido)]



ilumileds®
LÍNEA europea
THE ART OF LIGHTING



Material	Aluminio acabado negro
Lámpara	Luminario para sobreponer en muro
Ángulo de apertura	120° (Efecto simétrico, salida de luz indirecta trasera)
Color de luz	Blanco cálido
Alimentación	100 - 265 V ca
Potencia	16 W

Captura la esencia de la luz soñada, al igual que el estilo literario del escritor italiano, donde el realismo y lo fantástico transportan al espectador a un universo onírico, iluminado por tonos cálidos y envolventes



ilumileds® / ilumileds.com.mx

Corbusier.

ie

ILULED114210WB

[Acabado negro

(30 cm) 10 W]

ILULED114220WB

[Acabado negro

(60 cm) 20 W]

ILULED114230WB

[Acabado negro

(90 cm) 30 W]

ILULED114240WB

[Acabado negro

(120 cm) 40 W]

ILULED114250WB

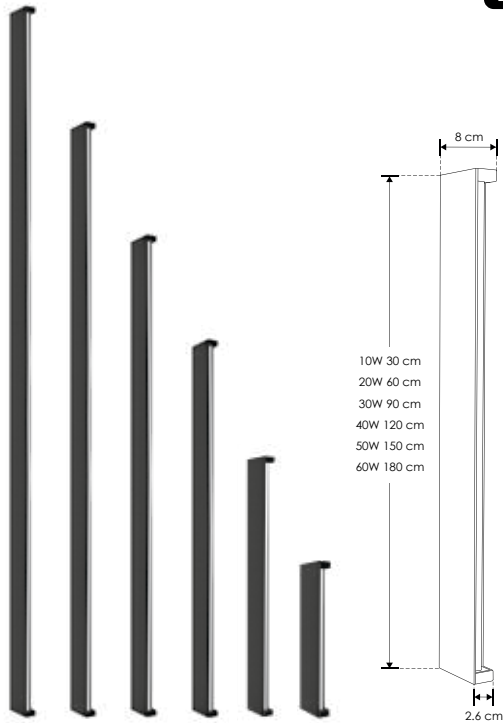
[Acabado negro

(150 cm) 50 W]

ILULED114260WB

[Acabado negro

(180 cm) 60 W]



Material	Aluminio acabado negro
Lámpara	Luminario para sobreponer en muro
Ángulo de apertura	110° (Efecto simétrico, salidas de luz lateral)
Color de luz	Blanco cálido
Alimentación	100 – 240 V ca
Potencia	10 W / 20 W / 30 W / 40 W / 50 W / 60 W

NOM

IP 65	100-240	3 000 K Blanco cálido	10 W	FL 600 lúmenes Blanco cálido	20 W	FL 1 200 lúmenes Blanco cálido
30 W	FL 1 800 lúmenes Blanco cálido	40 W	FL 2 400 lúmenes Blanco cálido	50 W	FL 3 000 lúmenes Blanco cálido	
110°		CRI 80	3-4 step MACADAM	60 W	FL 3 600 lúmenes Blanco cálido	

Innovador en luz, espacio y materiales, elementos clave de su estilo arquitectónico revolucionario que transformó la modernidad

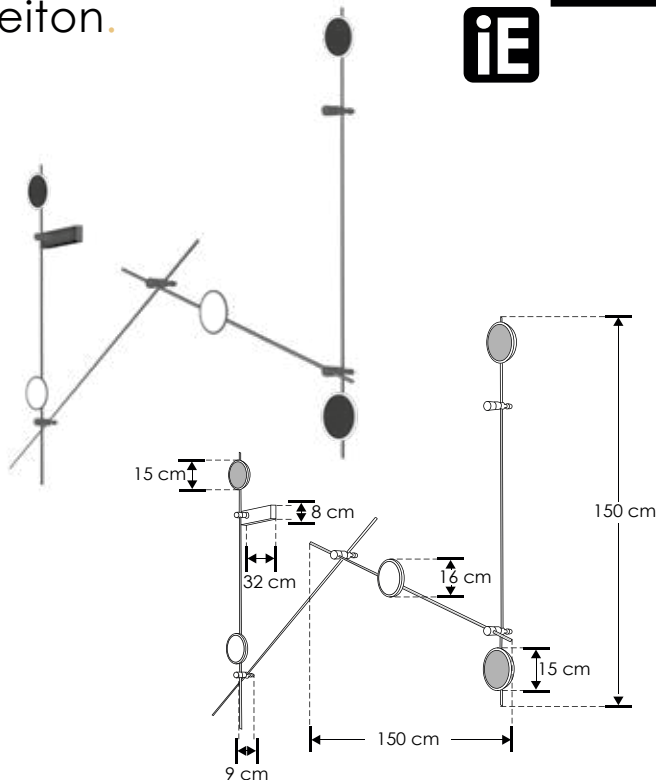
LÍNEA EUROPEA / DECORATIVAS

Leiton.

ie

ILUEUR9080100WB

[Acabado negro
(Blanco cálido)]



Material	Aluminio acabado negro
Lámpara	Luminario para sobreponer en muro
Ángulo de apertura	120° (Efecto de luz directa frontal) 360° (Efecto de luz perimetral)
Color de luz	Blanco cálido
Alimentación	110 – 130 V ca
Potencia	45 W

Nota: Atenuación compatible con sistemas 0-10V, 1-10V, PWM, potenciómetro o TRIAC.

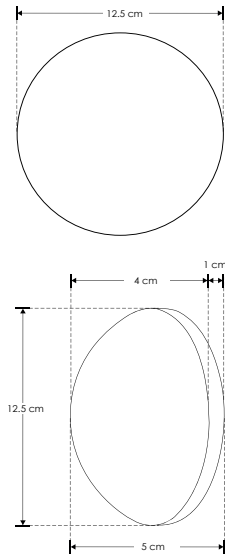
NOM

IP 20	110-130	3 000 K Blanco cálido	FL 2 250 lúmenes Blanco cálido	45 W	120°	360°	2-3 step MACADAM	atenuable	CRI 90
-------	---------	--------------------------	--------------------------------------	------	------	------	---------------------	-----------	--------

Como una pincelada de luz, su diseño elegante y acabado negro evoca la sofisticación victoriana, proyectando una luminosidad suave y precisa que resalta la belleza de los detalles clásicos

ilumileds® / ilumileds.com.mx

Renz.



ILUMYB1403WWWB

[Acabado negro
(Blanco cálido)]



ilumileds®
LÍNEA europea
THE ART OF LIGHTING

Material	Aluminio acabado negro
Lámpara	Luminario para sobreponer en muro
Ángulo de apertura	360° (Efecto simétrico, salida de luz indirecta trasera)
Color de luz	Blanco cálido
Alimentación	85 – 265 V ca
Potencia	3 W

Refleja la filosofía de Renzo Piano, fusionando funcionalidad y estética con un enfoque sostenible, proyectando una luz que respeta el entorno e ilumina con elegancia

NOM

IP 20

85-265

3 000 K
Blanco cálido

FL 150
lúmenes
Blanco cálido

3 W

2-3 step
MACADAM

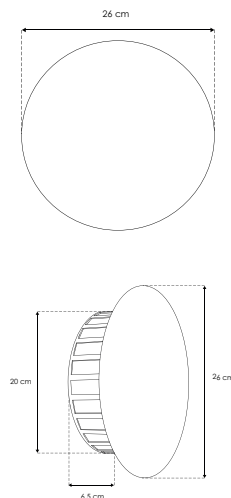
CRI 90



2-3 step
MACADAM

CRI 90

MaLer.



ILUEURSF2462WWB

[Acabado negro
(Blanco cálido)]



ilumileds®
LÍNEA europea
THE ART OF LIGHTING

Material	Aluminio acabado negro
Lámpara	Luminario para sobreponer en muro
Ángulo de apertura	360° (Efecto simétrico, salidas de luz indirecta)
Color de luz	Blanco cálido
Alimentación	100 - 265 V ca
Potencia	12 W

Al igual que Mahler rompió los límites musicales, este luminario desafía las expectativas al difundir una luz suave e indirecta que transforma los espacios con una armonía única

NOM

IP 65

100-265

3 000 K
Blanco cálido

FL 840
lúmenes
Blanco cálido

12 W

3-4 step
MACADAM

CRI 80



3-4 step
MACADAM

CRI 80

FeLich.

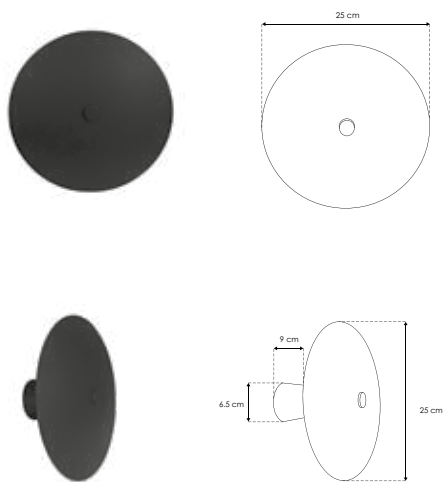


ILUEURSF2348WWB

[Acabado negro
(Blanco cálido)]



ilumileds®
LÍNEA europea
THE ART OF LIGHTING



Material	Aluminio acabado negro
Lámpara	Luminario para sobreponer en muro
Ángulo de apertura	360° (Efecto simétrico, salidas de luz indirecta)
Color de luz	Blanco cálido
Alimentación	100 - 265 V ca
Potencia	6 W

Con un enfoque en la percepción del espacio, su luz indirecta transforma los ambientes, evocando la capacidad de la arquitectura para redefinir lo visual y lo sensorial

NOM

IP 65

100-265

3 000 K
Blanco cálido

FL 420
lúmenes
Blanco cálido

6 W

3-4
step
MACADAM

CRI
80

360°



Augur.

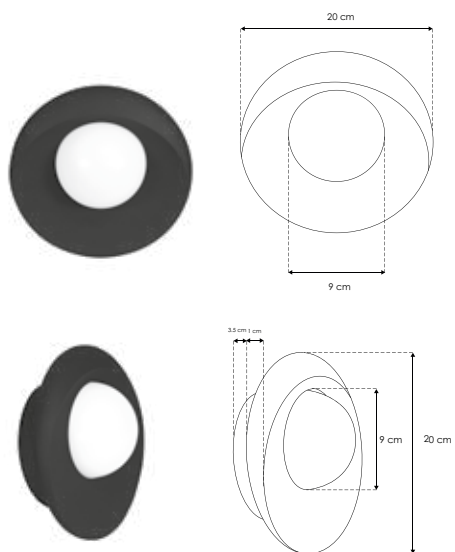


ILUEURSF2461WWB

[Acabado negro
(Blanco cálido)]



ilumileds®
LÍNEA europea
THE ART OF LIGHTING



Material	Aluminio acabado negro
Lámpara	Luminario para sobreponer en muro
Ángulo de apertura	120°
Color de luz	Blanco cálido
Alimentación	100 - 265 V ca
Potencia	12 W

Inspirado por la audaz visión de Rodin, este luminario aporta una luz frontal intensa, desafiando lo convencional con su diseño simple pero expresivo, como una escultura moderna que redefine los espacios

NOM

IP 54

100-265

3 000 K
Blanco cálido

FL 840
lúmenes
Blanco cálido

12 W

3-4
step
MACADAM

CRI
80

120°



Mies 2.

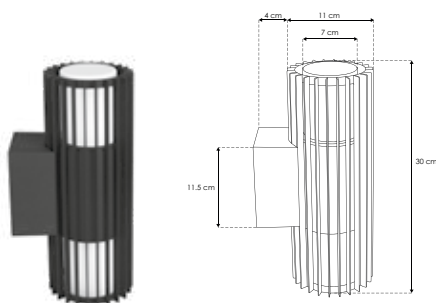


ILUEURSF0412G9

[Acabado negro]

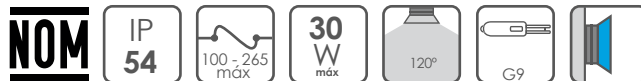


ilumileds®
LÍNEA europea
THE ART OF LIGHTING



Material	Aluminio acabado negro
Base	Incluye 2 bases G9 de hasta 15 W máx. cada una
Ángulo de apertura	120° (Puede variar dependiendo de la lámpara que se le instale)
Alimentación	100 – 265 V ca máx.
Potencia	30 W máx.
Nota:	No incluye lámparas.

Inspirado en la simplicidad y funcionalidad de Mies van der Rohe, este luminario resalta la pureza de las formas y la calidad de los materiales, proyectando una luz que define el espacio con elegancia y modernidad



LÍNEA EUROPEA / DECORATIVAS

Pattu.

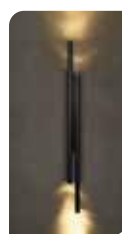
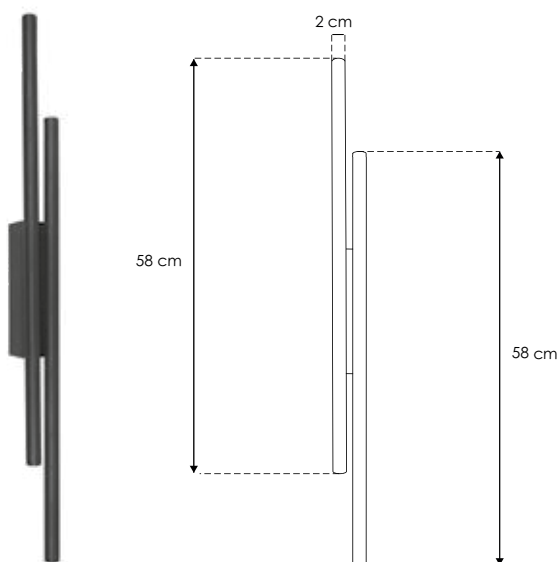


ILUEUR6092P8WWW

[Acabado negro
(Blanco cálido)]



ilumileds®
LÍNEA europea
THE ART OF LIGHTING

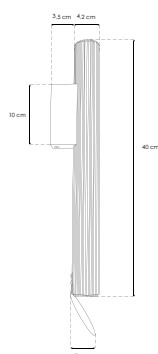
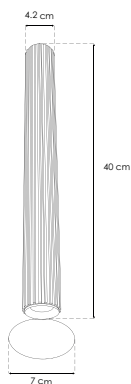


Material	Aluminio acabado negro
Lámpara	Luminario para sobreponer en muro
Ángulo de apertura	36°
Color de luz	Blanco cálido
Alimentación	100 – 265 V ca
Potencia	8 W

Rinde homenaje a la era dorada del Art Deco, donde se celebró la fusión entre arte y diseño industrial



RiLy.



Con una forma cilíndrica que evoca la precisión geométrica de Riley, este luminario crea efectos de luz que transforman el espacio con su enfoque minimalista y su elegante estructura

iE

ILUEURSF265WWB

[Acabado negro
(Blanco cálido)]

ilumileds®
LÍNEA europea
THE ART OF LIGHTING



Material	Aluminio acabado negro
Lámpara	Luminario para sobreponer en muro
Ángulo de apertura	45° (Efecto asimétrico, salidas de luz superior e inferior)
Color de luz	Blanco cálido
Alimentación	100 - 265 V ca
Potencia	10 W

NOM

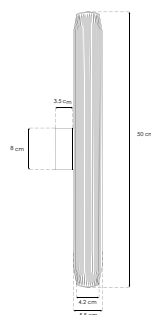
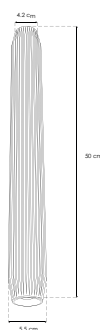
IP 54

3 000 K
Blanco cálidoFL 700
lúmenes
Blanco cálido

10 W

3-4
step
MACADAMCRI
80

Lufont 1.



Inspirado en el arte del gesto de Fontana, este luminario ofrece una luz que atraviesa el espacio, creando una atmósfera dinámica y rompedora con su diseño de cortes y salidas luminosas

iE

ILUEURSF266WWB

[Acabado negro
(Blanco cálido)]

ilumileds®
LÍNEA europea
THE ART OF LIGHTING

Material	Aluminio acabado negro
Lámpara	Luminario para sobreponer en muro
Ángulo de apertura	45° (Efecto simétrico, salidas de luz superior e inferior)
Color de luz	Blanco cálido
Alimentación	100 - 265 V ca
Potencia	10 W

NOM

IP 54

3 000 K
Blanco cálidoFL 700
lúmenes
Blanco cálido

10 W

3-4
step
MACADAMCRI
80

Mies 4.

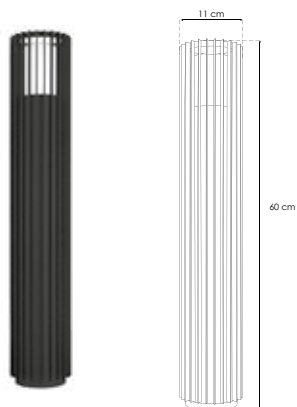


ILUEURSF0414G9

[Acabado negro]



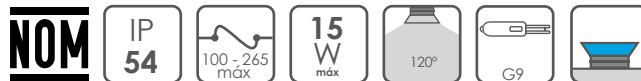
ilumileds®
LÍNEA europea
THE ART OF LIGHTING



Material	Aluminio acabado negro
Lámpara	Luminario para sobreponer en piso (tipo bolardo)
Base	G9
Ángulo de apertura	120° (Puede variar dependiendo de la lámpara que se le instale)
Alimentación	100 – 265 V ca máx.
Potencia	15 W máx.

Nota: No incluye lámpara.

Inspirado en la simplicidad y funcionalidad de Mies van der Rohe, este luminario resalta la pureza de las formas y la calidad de los materiales, proyectando una luz que define el espacio con elegancia y modernidad



Gunta.



ILUEUR6006WWG

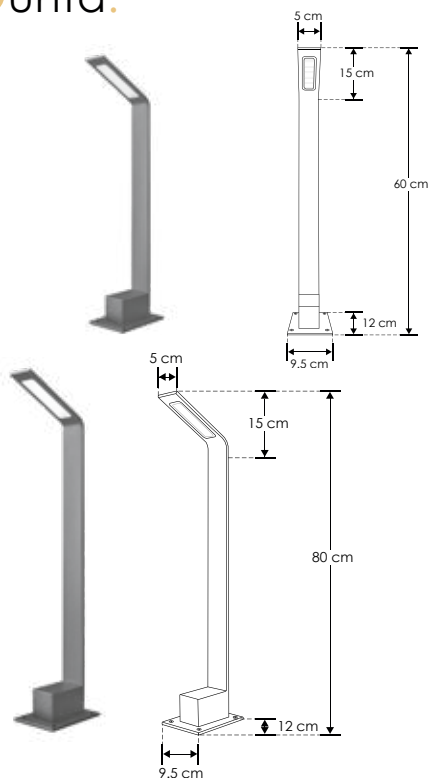
[Acabado gris 60 cm
(Blanco cálido)]

ILUEUR8006WWG

[Acabado gris 80 cm
(Blanco cálido)]



ilumileds®
LÍNEA europea
THE ART OF LIGHTING



Material	Aluminio acabado gris, acrílico difuso anti-reflejante
Lámpara	Luminario para sobreponer en piso (tipo bolardo)
Ángulo de apertura	120°
Color de luz	Blanco cálido
Alimentación	100 – 240 V ca
Potencia	6 W

Faro de luz cálida que se alza con elegancia, iluminando con suavidad los caminos y creando un ambiente acogedor, protegido y lleno de distinción



lctinos.

ie

ILUEURC6006WWWG

[Acabado gris 60 cm
(Blanco cálido)]

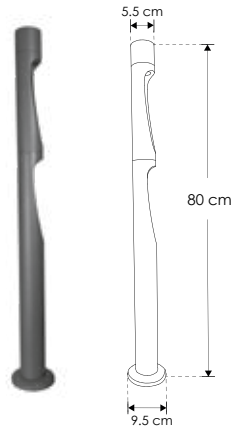
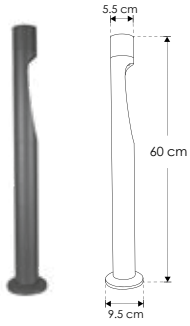
ILUEURC8012WWWG

[Acabado gris 80 cm
(Blanco cálido)]



NUEVO

ilumileds®
LÍNEA europea
THE ART OF LIGHTING



Material	Aluminio acabado gris
Lámpara	Luminario para sobreponer en piso (tipo bolardo)
Ángulo de apertura	120°
Color de luz	Blanco cálido
Alimentación	100 – 240 V ca
Potencia	6 W / 12 W

LÍNEA EUROPEA / DECORATIVAS

Donde la proporción se convierte en arte.

NOM

IP
65

100 – 240

3 000 K
Blanco cálido

6
W

FL
420
lúmenes
Blanco cálido

12
W

FL
840
lúmenes
Blanco cálido

3-4
step
MACADAM

CRI
80

120°



ilumileds® / ilumileds.com.mx

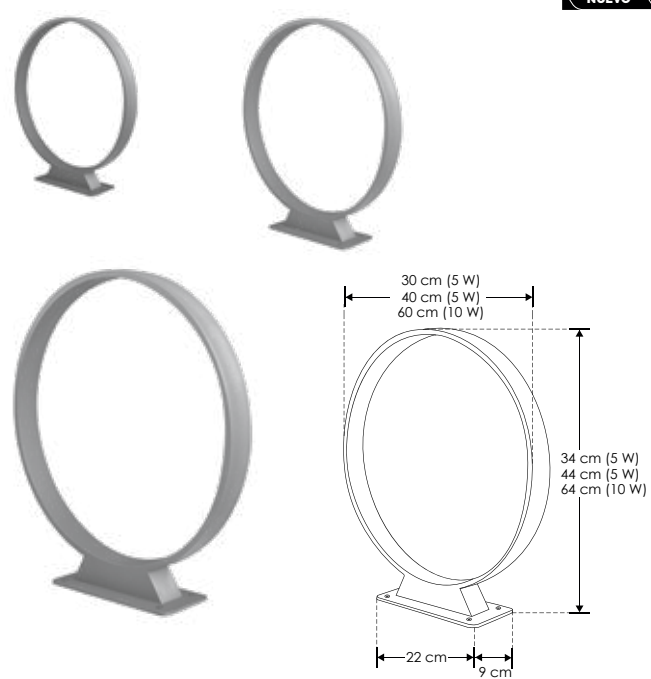


LÍNEA EUROPEA / DECORATIVAS

Gropi.



- ILUEUR3005WWWG** [Acabado gris 30 cm (Blanco cálido)]
- ILUEUR4005WWWG** [Acabado gris 40 cm (Blanco cálido)]
- ILUEUR6010WWWG** [Acabado gris 60 cm (Blanco cálido)]



ilumileds®
LÍNEA europea
 THE ART OF LIGHTING

Material	Aluminio acabado gris, acrílico difuso anti-reflejante
Lámpara	Luminario para sobreponeer en piso (tipo bolardo)
Ángulo de apertura	120°
Color de luz	Blanco cálido
Alimentación	100 – 240 V ca
Potencia	5 W / 10 W

Círculo de luz cálida que emerge con suavidad, proyectando su resplandor sereno sobre el espacio, con un toque moderno y refinado que ilumina cada rincón.

NOM

IP 54

100 – 240

3 000 K
Blanco cálido

5 W

FL 350
lúmenes
Blanco cálido

10 W

FL 700
lúmenes
Blanco cálido

3-4 step
MACADAM

CRI 80

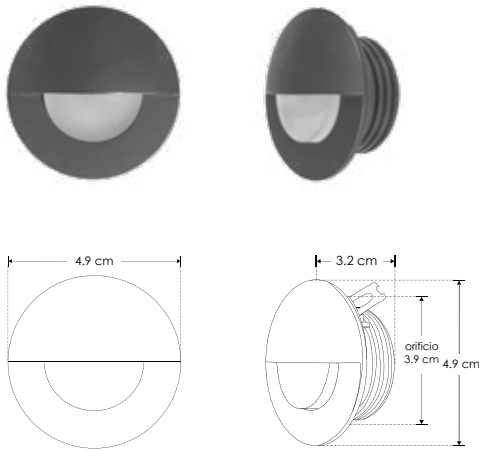
120°

ilumileds® / ilumileds.com.mx

Zurich.

**ILULD07252NRE**[Acabado negro
(Blanco cálido)]

ilumileds®
LÍNEA europea
THE ART OF LIGHTING



Material Aluminio acabado negro

Lámpara Luminario de cortesia para muro

Ángulo de apertura 180°

Color de luz Blanco cálido

Alimentación 100 - 265 V ca

Potencia 1 W

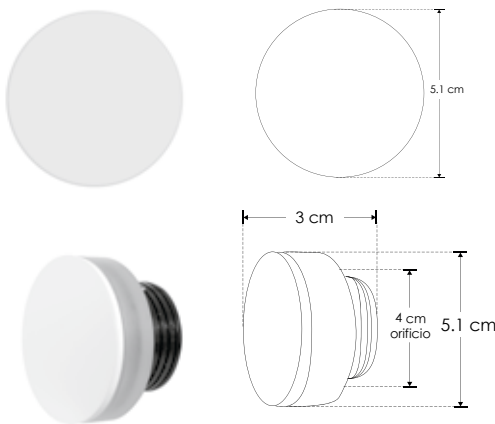
Zurich, ciudad que fusiona elegancia y simplicidad, inspira este producto con su acabado negro, reflejando el diseño sobrio y funcional que caracteriza a la capital suiza, conocida por su arquitectura moderna y eficiente



Vienna.

**ILULD07446RE**[Acabado blanco
(Blanco cálido)]

ilumileds®
LÍNEA europea
THE ART OF LIGHTING



Material Aluminio acabado blanco / Acrílico

Lámpara Luminario de cortesia para muro

Ángulo de apertura Efecto simétrico lateral

Color de luz Blanco cálido

Alimentación 100 - 265 V ca

Potencia 1 W

Acabado que refleja la riqueza cultural y la historia imperial de Viena, simbolizando la elegancia y la modernidad que se encuentran en la ciudad



Statera.

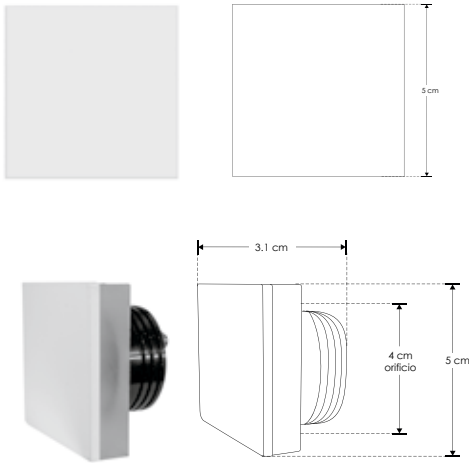


ILULD07446CE

[Acabado blanco
(Blanco cálido)]



ilumileds®
LÍNEA europea
THE ART OF LIGHTING



Material	Aluminio acabado blanco / Acrílico
Lámpara	Luminario de cortesia para muro
Ángulo de apertura	Efecto simétrico lateral
Color de luz	Blanco cálido
Alimentación	100 - 265 V ca
Potencia	1 W

Refleja la estabilidad entre luz, diseño y energía.
Es un nombre asociado con la búsqueda de la perfección en la proporción, el espacio y la luz.



LÍNEA EUROPEA / DECORATIVAS

Piet Circular.

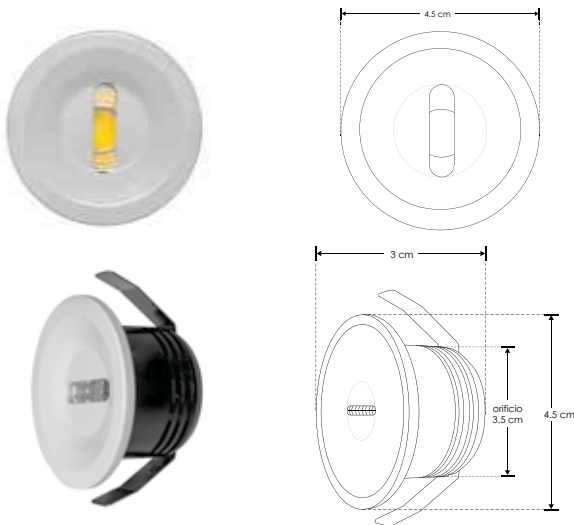


ILUT004E

[Acabado blanco
(blanco cálido)]



ilumileds®
LÍNEA europea
THE ART OF LIGHTING



Material	Aluminio acabado blanco
Lámpara	Luminario de cortesia para muro
Ángulo de apertura	180°
Color de luz	Blanco cálido
Alimentación	85 - 265 V ca
Potencia	2.5 W

Refleja la búsqueda de equilibrio y armonía a través de la geometría pura y el uso simbólico del color, en línea con su legado artístico que transformó la pintura abstracta.



ilumileds® / ilumileds.com.mx

Piet Rectangular.



ILUSS03E

[Acabado blanco (Blanco cálido)]

ILUSS04E

[Acabado blanco (Blanco cálido)]

ILUSS06E

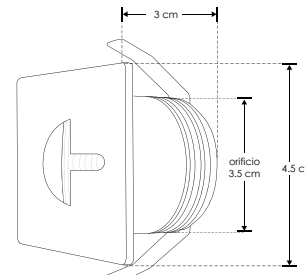
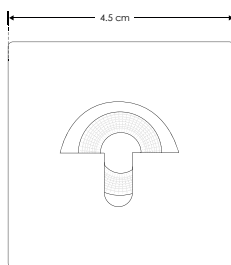
[Acabado blanco (Blanco cálido)]



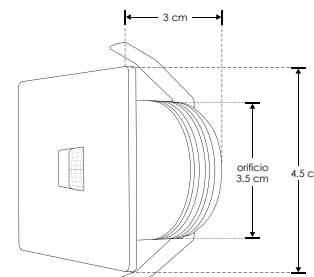
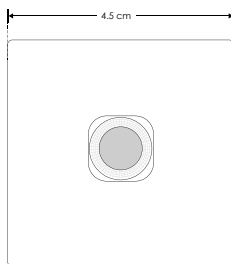
Material	Aluminio acabado blanco
Lámpara	Luminario de cortesia para muro
Ángulo de apertura	120°
Color de luz	Blanco cálido
Alimentación	85 - 265 V ca
Potencia	2.5 W



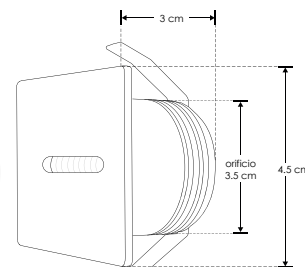
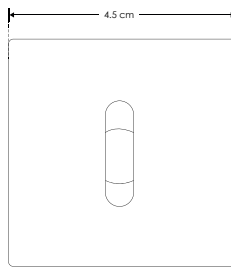
ILUSS03E



ILUSS04E

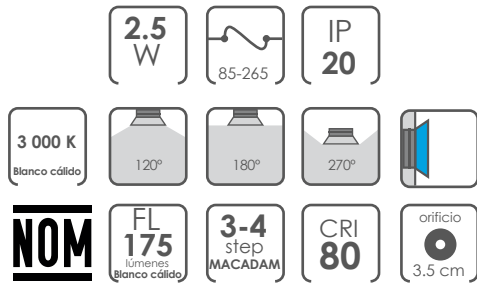


ILUSS06E



Refleja la búsqueda de equilibrio y armonía a través de la geometría pura y el uso simbólico del color, en línea con su legado artístico que transformó la pintura abstracta.

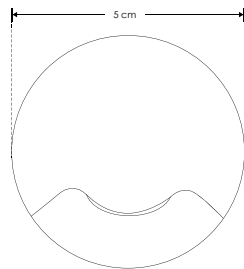




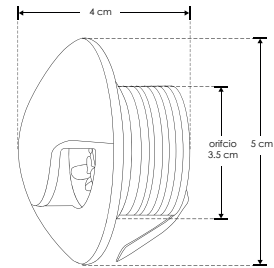
Material	Aluminio acabado blanco
Lámpara	Luminario de cortesia para muro
Ángulo de apertura	120° / 180° / 270°
Color de luz	Blanco cálido
Alimentación	85 - 265 V ca
Potencia	2.5 W



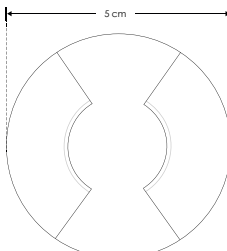
ILUTT001E



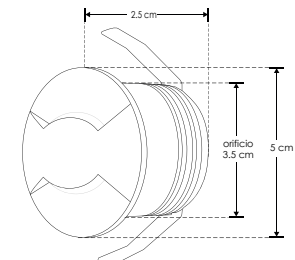
Ángulo de apertura 120°



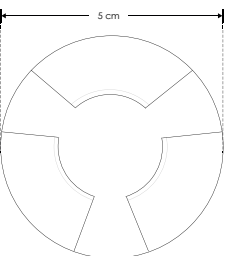
ILUTT002E



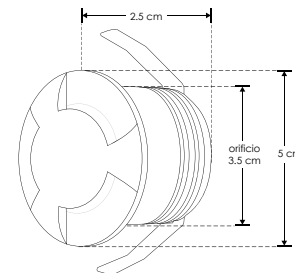
Ángulo de apertura 180°



ILUTT003E



Ángulo de apertura 270°



Refleja la aspiración a la máxima expresión de la luz evocando la idea de guiar al punto más alto.

Orbe.

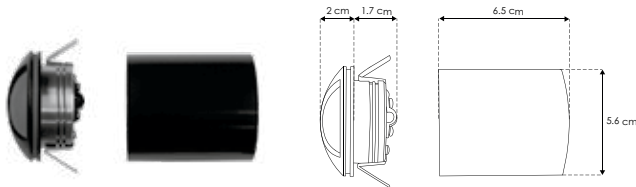
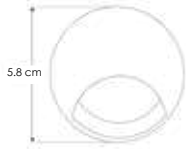


ILUGTP3WWWB

[Acabado negro
(Blanco cálido)]



ilumileds®
LÍNEA europea
THE ART OF LIGHTING



Material	Aluminio acabado negro / housing de plástico
Lámpara	Luminario de cortesía para muro
Ángulo de apertura	120° (luz directa), 360° (efecto de luz perimetral)
Color de luz	Blanco cálido
Alimentación	85 - 265 V ca
Potencia	3 W

Remite a la forma universal que ha sido contemplada por filósofos y científicos a lo largo de la historia. La esfera es símbolo de lo perfecto y lo eterno.



FoCCUS.

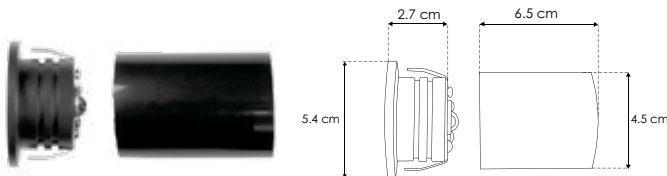


ILUGY3WWWB

[Acabado negro
(Blanco cálido)]



ilumileds®
LÍNEA europea
THE ART OF LIGHTING



Material	Aluminio acabado negro / housing de plástico
Lámpara	Luminario de cortesía para muro
Ángulo de apertura	360° (efecto de luz circular)
Color de luz	Blanco cálido
Alimentación	85 - 265 V ca
Potencia	3 W

Referencia a la luz dirigida y concentrada, resaltando la precisión.



Ather.

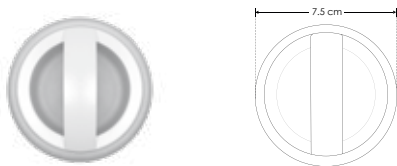
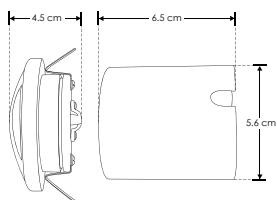


ILU107IP54

[Acabado blanco
(Blanco cálido)]



ilumileds®
LÍNEA europea
THE ART OF LIGHTING



Material Cubierta de aluminio, housing de plástico

Lámpara Luminario de cortesía para muro

Ángulo de apertura 120° (Efecto simétrico)

Color de luz Blanco cálido

Alimentación 85 – 265 V ca

Potencia 3 W

Inspirado en el concepto de un "camino de luz", evoca la idea de dirección y claridad, como un faro que guía con su resplandor, aportando orden y elegancia al espacio

NOM

IP 54

85 – 265

3 000 K
Blanco cálido

FL 240
lúmenes
Blanco cálido

3 W

120°

orificio
5.6 cm

3-4
step
MACADAM

CRI
80

LÍNEA EUROPEA / DECORATIVAS

Lyra.

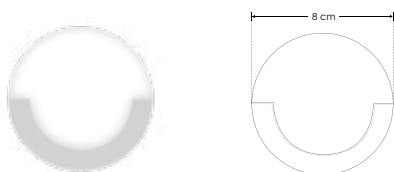
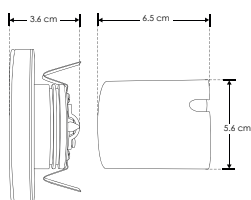
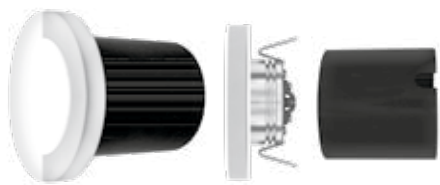


ILU8032IP54

[Acabado blanco
(Blanco cálido)]



ilumileds®
LÍNEA europea
THE ART OF LIGHTING



Material Cubierta de aluminio, housing de plástico

Lámpara Luminario de cortesía para muro

Ángulo de apertura 120° (Efecto asimétrico)

Color de luz Blanco cálido

Alimentación 85 – 265 V ca

Potencia 3 W

Constelación conocida reflejar una luz que emana de manera elegante, trayendo un toque de armonía al entorno

NOM

IP 54

85 – 265

3 000 K
Blanco cálido

FL 240
lúmenes
Blanco cálido

3 W

120°

orificio
5.6 cm

3-4
step
MACADAM

CRI
80

ilumileds® / ilumileds.com.mx

ALIADOS COMERCIALES





 iLumileds[®]

 iLumileds®



ENERGÍA CINÉTICA

 vize



VZIC01B
[Blanco]
VZIC01N
[Negro]
VZIC01P
[Plateado]

VZIC02B
[Blanco]
VZIC02N
[Negro]
VZIC02P
[Plateado]

VZIC03B
[Blanco]
VZIC03N
[Negro]
VZIC03P
[Plateado]

VZIC06B
[Blanco]
VZIC06P
[Plateado]




Características: Placa de 1, 2, 3 y 6 interruptores cinéticos. No requiere batería, se alimenta de la energía que produce el movimiento.

NOTA: La distancia máxima entre la interfaz y el interruptor cinético es 50 m sin obstáculos. Puede vincular hasta 10 interruptores cinéticos a una interfaz. Puede vincular una cantidad ilimitada de interfaces a un solo interruptor cinético. Todos los interruptores cinéticos funcionan con interfaces atenuables o no atenuables.

VZ22

Características: Interruptor cinético tipo llavero. No requiere batería, se alimenta de la energía que produce el movimiento.




IE **IP 20**

NOTA: La distancia máxima entre la interfaz y el interruptor cinético es 50 m sin obstáculos. Puede vincular hasta 10 interruptores cinéticos a una interfaz. Puede vincular una cantidad ilimitada de interfaces a un solo interruptor cinético. Todos los interruptores cinéticos funcionan con interfaces atenuables o no atenuables.

VZ75

Características: Interruptor cinético para puertas y ventanas. No requiere batería, se alimenta de la energía que produce el movimiento.



IE **IP 20**


NOTA: La distancia máxima entre la interfaz y el interruptor cinético es 50 m sin obstáculos. Puede vincular hasta 10 interruptores cinéticos a una interfaz. Puede vincular una cantidad ilimitada de interfaces a un solo interruptor cinético. Todos los interruptores cinéticos funcionan con interfaces atenuables o no atenuables.

VZ082X600

Alimentación 127 V ~ (60 Hz)

Potencia de salida 1270 W (635 W por canal)

Características: Interfaz cinética doble ON-OFF



IE **IP 20**


NOTA: El diagrama de instalación se puede consultar en el Manual de Instrucciones.

VZ74

Alimentación 127 V ~ (60 Hz)

Potencia de salida 381 W máx. (3 A)

Características: Interfaz cinética con sensor PIR



IE **IP 20**

NOTA: El diagrama de instalación se puede consultar en el Manual de Instrucciones.

VZ0260

Alimentación 127 V ~ (60 Hz)

Potencia de salida 63.5 W máx.

Características: Interfaz cinética atenuable TRIAC



IE **IP 20**

NOTA: El diagrama de instalación se puede consultar en el Manual de Instrucciones.

VZ091000

Alimentación 127 - 220V ~ (60 Hz)

Potencia de salida 1270 W (10 A)

Características: Interfaz cinética ON-OFF




IE **IP 20**

NOTA: El diagrama de instalación se puede consultar en el Manual de Instrucciones.

VZ11

Alimentación 127 V ~ (60 Hz)

Características: Interfaz cinética atenuable 0-10V



IE **IP 20**

NOTA: El diagrama de instalación se puede consultar en el Manual de Instrucciones.

VZ84

Alimentación Gateway para manejo conexión de aplicación móvil personalizada u Openhab para control de interfaz de control VIZE o sistemas digitales existentes de control, se conecta de forma inalámbrica o cableada con el módem existente o red local.



IE **IP 20**

NOTA: Funciona con la App OpenHab para controlar la iluminación desde dispositivos móviles (Android e iOS). La configuración/programación se hace de manera personalizada por parte de la división de ingeniería de Vize (costos no incluidos en el GATEWAY)

Instalación tradicional



Instalación Cinética Vize



¿ No tienes WiFi ?

VIZE nunca deja de funcionar

La innovadora transmisión de datos utilizando "PINES VIZE" (433 MHz) permite comunicación a larga distancia sin interferencia.



iLumileds[®]



ORVIBO

widu
SMART SOLUTIONS



IP 20



ILUT40W1Z
[Gris]
Placa de un interruptor

IP 20



ILUT40W2Z
[Gris]
Placa de dos interruptor

IP 20



ILUT40W3Z
[Gris]
Placa de tres interruptor

IP 20



ILUT40W4Z
[Gris]
Placa de tres interruptores tipo MixSwitch + 2 escenas

IP 20



Características: Placa de 1, 2 y 3 interruptores (modelo ILUT40W4Z cuenta aparte con 2 escenas) tipo MixSwitch, acabado gris.



ILUAH01

Características:
Chalupa de instalación eléctrica tipo 86

ALIADOS COMERCIALES



IP 20

ILUV36X

Características:
Mixpad C2 Wifi & Bluetooth (funciona como hub) Color Negro sin IR



IP 20

ILU7YRGBIC

Características:
Kit de luminarios interconectables, de LED RGBIC, 72Watts, policarbonato acabado blanco con cubierta de policarbonato difuso, 100 - 240 V ca, protección IP20, incluye eliminador, controlador y accesorios



IP 20

ILUV80X

Características:
Mixpad Zigbee Gateway, WIFI, Bluetooth con dos métodos de interacción (pantalla táctil y App).



IP 20

ILUC1

Características:
Cerradura Inteligente WiFi

ilumileds® / ilumileds.com.mx



 iLumileds[®]



INDEX

A

AC25M9MMCOBNW296	Nuevo	82	IE
AC25M9MMCOBWW296	Nuevo	82	IE
ACBOARD2L20WNW		343	IE
ACBOARD2L20WW		343	IE
ACBOARD2L20WWW		343	IE
ACBOARD50NW		342	IE
ACBOARD50W		342	IE
ACBOARD50WW		342	IE
ACCON9MM		83	IE
ACCON9MMCOB	Nuevo	81/82	IE
ACDIFILUDXA1812		31	IE
ACDIFILUDXA2512		32	IE
ACGRAPT9MM		81/82/83	IE
ACLECHDXAP01		9	IE
ACLECHDXAP01N		9	IE
ACLECHDXAP02		9	IE
ACLECHDXAP02N		9	IE
ACLEDXA010206CO		9/10	IE
ACLEDXA010206CON		9/10	IE
ACOPLTLC9MM		83	IE
ACOPLTLF9MM		83	IE
ACRDIFDXAP06		10	IE
ACRDIFDXAP06N		10	IE
ACT9MM2835NW120R		83	IE
ACT9MM2835W120R		83	IE
ACT9MM2835WW120R		83	IE
ACT9MMCOBNW296R	Nuevo	81	IE
ACT9MMCOBWW296R	Nuevo	81	IE
AR11111W27		246/268	IL
AR11111WNW		246/268	IL

B

BASE90283X1000D		385	IE
BASE90284X1000D		386	IE
BASE9028R800D		385	IE
BASINFMICROTB		206	IE
BASLATDMICROTB		206	IE
BASLATMICROTB		206	IE
BELDENCAT5301FE		111	IE
CANONEONB		77	IE

C

CANOTRACPC100B		192	IE
CANOTRACPC55190B		192	IE
CANOTRACPC5588B		192	IE
CANOTRACPC85B		192	IE
CLIPLA16161M	Nuevo	73	IE
CLIPLA20201M	Nuevo	74	IE
CLIPLA28351M		69	IE
CON16162020KIT	Nuevo	73/74	IE
CON5.1HEMBRA		111	IE
CON5.1MACHO		111	IE
CON505048KIT		68	IE
CONCAJA5050		85	IE
CONGABH		91	IE
CONGABM		91	IE
CONINTB150CMBB		136	IE
CONINTB150CMBN		136	IE
CONINTG150CM		121	IE
CONINTG30CM		121	IE

CONINTGMM		121	IE
CONLAT10MM		85	IE
CONLAT5MM		85	IE
CONLAT8MM		85	IE
CONLATRGB		85	IE
CONLATRGBCOB		85	IE
CONLATRGBW		85	IE
CONRAP1010	Nuevo	72	IE
COP1015B90FR		175	IE
COP1015B90IN		175	IE
COP10MM		85	IE
COP10MMCAB		85	IE
COP5015B90FR		175	IE
COP5015B90IN		175	IE
COP512COB90HW		66	IE
COP512COB90HWW		66	IE
COP512COB90HZ		66	IE
COP5MM		85	IE
COP5MMCAB		85	IE
COP8MM		85	IE
COP8MMCAB		85	IE
COPACCOB9MM	Nuevo	81/82	IE
COPACCOB9MMCAB	Nuevo	81/82	IE
COPACCOBL9MM	Nuevo	81/82	IE
COPL10MM		85	IE
COPL8MM		85	IE
COPLE120PA1911		38	IE
COPLE120PA240304		33/34	IE
COPLE180DXA19		22	IE
COPLE180DXA19N		22	IE
COPLE180PA1911		38	IE
COPLE180PA240304		33/34	IE
COPLE90PA1911		38	IE
COPLE90PA240304		33/34	IE
COPLEMICROT180B		206	IE
COPLEMICROT90B		206	IE
COPLLENANO180		175/176	IE
COPLLENANOT180B		175/176	IE
COPLLENANOTCAB		175/176	IE
COPLLENANOTMMCAB		175/176	IE
COPLEPA3535NFL		12	IE
COPMINI30B180		166	IE
COPMINI30B90H		166	IE
COPMINI30B90V		166	IE
COPMINI30BTH		166	IE
COPMINI30BXH		166	IE
COPMINI30W180		166	IE
COPMINI30W90H		166	IE
COPMINI30W90V		166	IE
COPMINI30WTH		166	IE
COPMINI30WXH		166	IE
COPRGB		85	IE
COPRGBCAB		85	IE
COPRGBCOB		85	IE
COPRGBWCAB		85	IE
CP24100WHPFMV	Nuevo	90	IE



D

CP24200WHPFMV	Nuevo	90	IE
CPA241.5E		90	IE
CPGAB100W		91	IE
CPGAB60W		91	IE
CPSLIM120WIP67		91	IE
CPSLIM36WIP67		91	IE
CPSLIM72WIP67		91	IE
DD15A244584300E		95	IE
DD204030012W		95	IE
DD204060020W		95	IE
DD254230010W		96	IE
DD3W24600E		94	IE
DD3W911300E		94	IE
DD406050035W		95	IE
DD407030018W		95	IE
DD5A18W1562300E		95	IE
DD9243007W		95	IE
DD92660015W		95	IE
DHPFMV3W700		94	IE
DHPFMV6W350		94	IE
DXA19KIT.		20	IE
DXA19NKIT.		20	IE
DXAP01100NWAC	Nuevo	213	IE
DXAP01100WWAC	Nuevo	213	IE
DXAP01200NWAC	Nuevo	213	IE
DXAP01200WWAC	Nuevo	213	IE
DXAP01KIT.		9	IE
DXAP01N100NWAC	Nuevo	212	IE
DXAP01N100WWAC	Nuevo	212	IE
DXAP01N200NWAC	Nuevo	212	IE
DXAP01N200WWAC	Nuevo	212	IE
DXAP01NKIT.		9	IE
DXAP02KIT.		9	IE
DXAP02NKIT.		9	IE
DXAP06KIT.		10	IE
DXAP06NKIT.		10	IE
ECAPACTL9MM		83	IE
ECAPACTL9MMCOB	Nuevo	81/82	IE
ENCAP0410		70	IE

E

ENCAP0612		71	IE
ENCAPDXA19		20	IE
ENCAPDXA19N		20	IE
ENCAPHOLE0410		70	IE
ENCAPHOLE0612		71	IE
ENDCAP1010	Nuevo	72	IE
ENDCAP1612		16	IE
ENDCAP1612N		16	IE
ENDCAP1616	Nuevo	73	IE
ENDCAP2020	Nuevo	74	IE
ENDCAP2525	Nuevo	75	IE
ENDCAP2624SS		142	IE
ENDCAP2651SS		142	IE
ENDCAP283548		69	IE
ENDCAP505048		68	IE
ENDCAP6246EMP		143	IE
ENDCAP6246ETRIM		143	IE
ENDCAPDXAP01.		9	IE
ENDCAPDXAP01N		9	IE
ENDCAPDXAP02.		9	IE
ENDCAPDXAP02N		9	IE
ENDCAPDXAP06.		10	IE
ENDCAPDXAP06N.		10	IE
ENDCAPH1010	Nuevo	72	IE
ENDCAPH1616	Nuevo	73	IE
ENDCAPH2020	Nuevo	74	IE
ENDCAPH2525	Nuevo	75	IE
ENDCAPH283548		69	IE
ENDCAPH505048		68	IE
ENDCAPHI1616	Nuevo	73	IE
ENDCAPHI2020	Nuevo	74	IE
ENDCAPHI2525	Nuevo	75	IE
ENDCAPHI283548		69	IE
ENDCAPHS1010	Nuevo	72	IE
ENDCAPHS1616	Nuevo	73	IE
ENDCAPHS2020	Nuevo	74	IE
ENDCAPHS2525	Nuevo	75	IE
ENDCAPHS283548		69	IE
ENDCAPINTG		121	IE

F

ENDCAPMICROTB	206	IE
ENDCAPTRACKITB	190	IE
ENDCAPTRACKITW	190	IE
FP100W24EXT	92	IE
FP200W24EXT	92	IE
FP30W12EXT	92	IE
FP30W24EXT	92	IE
FPC100W	89	IE
FPC60W	89	IE
FPS100W	Nuevo 89	IE
FPS200W	Nuevo 89	IE
FPS300W	Nuevo 89	IE
FPS60W	Nuevo 89	IE

G

G92.5WWCE	339	IL
G92.5WWWCE	339	IL
G95WDIMWWC	340	IL
G99WWWCE	Nuevo 340	IL
GRAPA0806	17	IE
GRAPA0806N	17	IE
GRAPA1207	18	IE
GRAPA1616	11/31	IE
GRAPA1616N	11	IE
GRAPA1722	13	IE
GRAPA1806	11	IE
GRAPA1806N	11	IE
GRAPA1911P	38	IE
GRAPA2018	18	IE
GRAPA2210	19	IE
GRAPA2213	23	IE
GRAPA3535	36	IE
GRAPA3551	15	IE
GRAPA5175	16	IE
GRAPA525	26	IE
GRAPADXA1812	31	IE
GRAPADXA19	20	IE
GRAPADXA19N	20	IE
GRAPADXA2512	32	IE
GRAPADXAP01	9	IE
GRAPADXAP01N	9	IE
GRAPADXAP02	9	IE
GRAPADXAP02N	9	IE
GRAPADXAP06	10	IE
GRAPADXAP06N	10	IE
GRAPAILUPA07	25	IE
GRAPAILUPA07A	25	IE
GRAPAILUPA07N	25	IE
GRAPAILUPA1005	24	IE
GRAPAILUPA1009	24	IE
GRAPAILUPA1205	26	IE
GRAPAILUPA1402	29	IE
GRAPAILUPA191	17	IE
GRAPAILUPA2310	27	IE
GRAPAILUPA2403CO	33	IE
GRAPAILUPA2404CO	34	IE
GRAPALA0410	70	IE

GRAPALA0612	71	IE
GRAPALA1616	Nuevo 73	IE
GRAPALA2020	Nuevo 74	IE
GRAPALA2525	Nuevo 75	IE
GRAPALA2835	69	IE
GRAPAPA1612	16	IE
GRPAILUPA2403CON	33	IE
GRPAILUPA2404CON	34	IE
GU105WDNWE	337	IL
GU105WDWE	337	IL
GU105WDWWE	337	IL
GU106WCCT	Nuevo 335	IL
GU107WNWE	336	IL
GU107WW3860	335	IL
GU107WWE	336	IL
GU107WWW3860	335	IL
GU107WWWE	336	IL
GU109WDNW	337	IL
GU109WDW	337	IL
GU109WDWW	337	IL
GU109WNW	336	IL
GU109WWW	336	IL
HYLED350MA03SN	94	IE
HYLED350MA06SN	94	IE
HYLED350MA32V11W	94	IE
HYLED700MA03SN	94	IE
ILU038GU10B	248	IE
ILU038GU10W	248	IE
ILU038RGU10B	248	IE
ILU038RGU10W	248	IE
ILU107IP54	485	IL
ILU2650BPC2WB	323	IL
ILU2650BPC2WW	323	IL
ILU2810PC1WB	322	IL
ILU2810PC1WW	322	IL
ILU2830PC2WB	322	IL
ILU2830PC2WW	322	IL
ILU2840PC3WB	323	IL
ILU2840PC3WW	323	IL
ILU2NEONST1MWWB	447	IE
ILU366079B	357	IL
ILU366081B	358	IL
ILU372012B	360	IL
ILU426012WB	461	IL
ILU50766WBIP54	358	IL
ILU510110WB	223	IL
ILU510110WW	223	IL
ILU55200S5WWWB	443	IE
ILU55300S5WWWB	443	IE
ILU55400S5WWWB	443	IE
ILU60200S5WWWB	443	IE
ILU60300S5WWWB	443	IE
ILU603WCABSE	244/267	IE
ILU603WRABSE	243/266	IE
ILU60400S5WWWB	443	IE

H

I

ILU608BRDIRE		243	IE
ILU610WRE		243	IE
ILU611WCDIRE		244	IE
ILU611WRDIRE		243	IE
ILU7YRGBIC		491	IE
ILU8010B		456	IL
ILU8010W		456	IL
ILU8020B		456	IL
ILU8020W		456	IL
ILU8030B		456	IL
ILU8032IP54		485	IL
ILU8050W		456	IL
ILU904414		379	IL
ILU90811M526WWW	Nuevo	462	IL
ILU9081ALW60N		463	IL
ILU9081ALW90N		463	IL
ILU9081B1ESF		439	IL
ILU9081B3ESF		439	IL
ILU9081BCOL37		437	IL
ILU9081BCOL60		441	IL
ILU9081BCOL72		437	IL
ILU9081BCOLN		438	IL
ILU9081BESF70		438	IE
ILU9081SBN		437	IL
ILUAH01		491	IE
ILUAMPPIXEL		102	IE
ILUAMPRGBW		100	IE
ILUB01270E27B		328	IL
ILUB0270PC08WB		330	IL
ILUB060GU10B	Nuevo	329	IL
ILUB20CM5WWWCG		424	IL
ILUB64CM5WWWCG		425	IL
ILUB70CM5WWWCG		425	IL
ILUBASPC5WWW		290	IL
ILUBOXFORGB		84	IE
ILUBULKPC15		310	IE
ILUBULKPC15W		310	IE
ILUBULKPC20		310	IE
ILUBULKPC20W		310	IE
ILUBULKPC8		310	IE
ILUBULKPC8W		310	IL
ILUC1		491	IE
ILUC111PCS2WWWB	Nuevo	324	IL
ILUC111PCS2WWW	Nuevo	324	IL
ILUC112PCS2WWWB	Nuevo	325	IL
ILUC112PCS2WWW	Nuevo	325	IL
ILUC113PCS2WWWB	Nuevo	326	IL
ILUC113PCS2WWW	Nuevo	326	IL
ILUCAB130V4WNWB		254	IE
ILUCAB130V4WNWN		254	IE
ILUCASBRUSH360		76	IE
ILUCASCHROME360		76	IE
ILUCIL2E27IP54B		361	IE
ILUCIL2GU10IP54B		361	IL
ILUCIL2GU10PCB		303	IL
ILUCIL360EBKIT		77	IE
ILUCIL360IB		77	IE
ILUCIL6WWW30	Nuevo	294	IL
ILUCIL6WWW60	Nuevo	294	IL
ILUCIRMAG9WB		159	IE
ILUCOMAG180EMP		145	IE
ILUCOMAG180SS		145	IE
ILUCOMAGHOR2624		142	IE
ILUCOMAGHOR2651		142	IE
ILUCOMAGHOREMP		143	IE
ILUCOMAGHORTRIM		143	IE
ILUCOMAGVER2651		142	IE
ILUCOMAGVEREMP		143	IE
ILUCOMAGVERTRIM		143	IE
ILUCON2GPIXEL		102	IE
ILUCON2GRGBW		101	IE
ILUCONB90HNWB		136	IE
ILUCONB90HNWN		136	IE
ILUCONB90HWWB		136	IE
ILUCONB90HWWN		136	IE
ILUCONBCRHNWB		136	IE
ILUCONBCRHNWN		136	IE
ILUCONBCRHWWB		136	IE
ILUCONBCRHWWN		136	IE
ILUCONBTHNWB		136	IE
ILUCONBTHNWN		136	IE
ILUCONBTHWWB		136	IE
ILUCONBTHWWN		136	IE
ILUCONBXHNWB		136	IE
ILUCONBXHNWN		136	IE
ILUCONBXHWWB		136	IE
ILUCONBXHWWN		136	IE
ILUCONCRE4.5W06		415	IE
ILUCONCRE4.5W07		415	IE
ILUCONCREE1402		414	IE
ILUCONCREE1403		414	IE
ILUCONG90HNW		121	IE
ILUCONG90HWW		121	IE
ILUCONGTHNW		121	IE
ILUCONGTHWW		121	IE
ILUCONGXHNW		121	IE
ILUCONGXHWW		121	IE
ILUCONO17E27BE		309	IL
ILUCONSPMR6WWWB		171	IE
ILUCONSTAIRAPP		103	IE
ILUCONWS		122	IE
ILUCONWS120HT		122	IE
ILUCONWS180HT		122	IE
ILUCONWS90HT		122	IE
ILUCONWSTHT		122	IE
ILUCONWSXHT		122	IE
ILUCONWSYHT		122	IE
ILUCOPLE90RIELB		191	IE
ILUCOPLE90RIELW		191	IE
ILUCOPLETLARIELB		191	IE

ILUCOPLETLARIELW	191	IE	ILUDOWNP6WWWE	275	IE		
ILUCOPLETRIELB	191	IE	ILUDOWNP9WNWDE	279	IE		
ILUCOPLETRIELW	191	IE	ILUDOWNP9WWDE	279	IE		
ILUCOPLEXRIELB	191	IE	ILUDOWNP9WWE	276	IE		
ILUCOPLEXRIELW	191	IE	ILUDOWNP9WWWDE	279	IE		
ILUCOPMAG180	142/143/144	IE	ILUDOWNP9WWWE	276	IE		
ILUCOPMAG360HB	142/147	IE	ILUDOWNPB12WWDE	280	IE		
ILUCOPMAGCAB	142/143/144	IE	ILUDOWNPB12WWE	277	IE		
ILUCOPMAGMMCAB	142/143/144	IE	ILUDOWNPB12WWWDE	280	IE		
ILUCOPMAGMMCABS	145	IE	ILUDOWNPB12WWWE	277	IE		
ILUCORFMA24W4EN1	Nuevo	162	IE	ILUDOWNPB6WWE	276	IE	
ILUDA5EN11002467	93	IE	IE	ILUDOWNPB6WWWDE	278	IE	
ILUDA5EN1100W24	93	IE	IE	ILUDOWNPB6WWWE	276	IE	
ILUDA5EN12002467	93	IE	IE	ILUDOWNRPC12WNW	272	IL	
ILUDA5EN1200W24	93	IE	IE	ILUDOWNRPC12WWW	272	IL	
ILUDA5EN1200W48	142/143/146	IE	IE	ILUDOWNRPC5WWWB	274	IE	
ILUDA5EN1350W24	93	IE	IE	ILUDOWNRPC5WWW	274	IE	
ILUDA5EN160W24	93	IE	IE	ILUDOWNSOB18WNWR	Nuevo	281	IL
ILUDA5EN160W2467	93	IE	IE	ILUDOWNSOB18WWR	Nuevo	281	IL
ILUDIM002HOLD	104	IE	IE	ILUDOWNSOB18WWW	Nuevo	281	IL
ILUDIMPA011	107	IE	IE	ILUDOWNSOB24WNWR	Nuevo	281	IL
ILUDMX512RGBW	101	IE	IE	ILUDOWNSOB24WWR	Nuevo	281	IL
ILUDOWN12W24DWW	272	IL	IE	ILUDOWNSOB24WWW	Nuevo	281	IL
ILUDOWN21ACBW	280	IL	IE	ILUDRIVEME40W	96	IE	
ILUDOWN21ACBWW	280	IL	IE	ILUDWBOXNWSOB	135	IE	
ILUDOWN21ACWWW	280	IL	IE	ILUDWBOXNWSUS	135	IE	
ILUDOWNCCT12WHO	249	IE	IE	ILUDWBOXWWSOB	132	IE	
ILUDOWNCCT12WHOB	250	IE	IE	ILUDWBOXWWSUS	132	IE	
ILUDOWNCCT18WHO	249	IE	IE	ILUDWCOP2LNWSOB	135	IE	
ILUDOWNCCT18WHOB	250	IE	IE	ILUDWCOP2LNWSUS	135	IE	
ILUDOWNCCT24WHO	249	IE	IE	ILUDWCOP2LWWSOB	132	IE	
ILUDOWNCCT24WHOB	250	IE	IE	ILUDWCOP2LWWSUS	132	IE	
ILUDOWNCCT7W	275	IL	IE	ILUDWCOP3LNWSOB	135	IE	
ILUDOWNCPC12WWW	273	IL	IE	ILUDWCOP3LNWSUS	135	IE	
ILUDOWNCYR12WNW	249	IE	IE	ILUDWCOP3LWWSOB	132	IE	
ILUDOWNCYR12WWW	249	IE	IE	ILUDWCOP3LWWSUS	132	IE	
ILUDOWNCYR18WNW	249	IE	IE	ILUDWCOPZZNWSOB	135	IE	
ILUDOWNCYR18WWW	249	IE	IE	ILUDWCOPZZNWSUS	135	IE	
ILUDOWNCYR24WNW	249	IE	IE	ILUDWCOPZZWWSOB	132	IE	
ILUDOWNCYR24WWW	249	IE	IE	ILUDWCOPZZWWSUS	132	IE	
ILUDOWNDUAL15WW	282	IL	IE	ILUDXA1812KIT.	31	IE	
ILUDOWNDUAL15WWW	282	IL	IE	ILUDXA2512KIT.	32	IE	
ILUDOWNDUAL22WW	283	IL	IE	ILUDXX7010B48NW	224	IE	
ILUDOWNDUAL22WWW	283	IL	IE	ILUDXX7010B48WW	224	IE	
ILUDOWNDUAL32WW	283	IL	IE	ILUDXX7012B55NW	224	IE	
ILUDOWNDUAL32WWW	283	IL	IE	ILUDXX7012B55WW	224	IE	
ILUDOWNDUAL9WW	282	IL	IE	ILUEDY21	250	IL	
ILUDOWNDUAL9WWW	282	IL	IE	ILUELICORMAG10W	160	IE	
ILUDOWNP12WNWDE	279	IE	IE	ILUEMPLENS12WWW	351	IL	
ILUDOWNP12WWDE	279	IE	IE	ILUEMPLENS3WWW	351	IL	
ILUDOWNP12WWE	277	IE	IE	ILUEMPLENS5WWW	351	IL	
ILUDOWNP12WWWDE	279	IE	IE	ILUEMPT5WWW	351	IL	
ILUDOWNP12WWWE	277	IE	IE	ILUENDCAHNEON360	76	IE	
ILUDOWNP6WWE	275	IE	IE	ILUENDCAPNEON360	76	IE	
ILUDOWNP6WWWDE	278	IE	IE	ILUEP10WHONWW	352	IE	

ILUEP15WHONWW		352	IE	ILUEUR2032WWB		457	IE
ILUEP1WWW		348	IL	ILUEUR203WWB		457	IE
ILUEP3WWW		349	IL	ILUEUR2420WWB		445	IE
ILUEP5WHONWW		352	IL	ILUEUR2426B		446	IE
ILUEPGU10HON	Nuevo	350	IL	ILUEUR2426G9P		471	IE
ILUEPL05W		347	IL	ILUEUR2427WWB		446	IE
ILUEPL1W		348	IL	ILUEUR30010CG		415	IE
ILUESF15E27B		362	IE	ILUEUR30010YW		415	IE
ILUESF20E27B		362	IE	ILUEUR30028B		430	IE
ILUESFMAG6W		158	IE	ILUEUR3005WWWG		479	IE
ILUESFPC7WBE		313	IE	ILUEUR4005WWWG		479	IE
ILUESP50CMC		293	IL	ILUEUR41934TB	Nuevo	406	IE
ILUEST1207WWWB		357	IE	ILUEUR41936TB	Nuevo	401	IE
ILUEST2051		355	IL	ILUEUR41948TB		393	IE
ILUEST3WWWHON	Nuevo	356	IL	ILUEUR41961TB		394	IE
ILUEST5WWW		354	IL	ILUEUR41962TB		394	IE
ILUEST603WWWB		357	IE	ILUEUR41WWG		428	IE
ILUEST7WWW		355	IL	ILUEUR42WWB		429	IE
ILUESTBASPC5WWW	Nuevo	289	IL	ILUEUR42WWG		429	IE
ILUESTPC066012W		331	IL	ILUEUR440P7WWW		465	IE
ILUESTPC5WWW		288	IL	ILUEUR440S7WWW		431	IE
ILUESTPC60506W		330	IL	ILUEUR440T7WWW		454	IE
ILUESTPC9WWW		288	IL	ILUEUR445S8WWW		430	IE
ILUESTPCGU10		290	IL	ILUEUR446S25WWW		431	IE
ILUESTVISPCGU10	Nuevo	291	IL	ILUEUR446S51WWW		431	IE
ILUEUR01WWB		449	IE	ILUEUR44837WWW		453	IE
ILUEUR01WWW		449	IE	ILUEUR44851WWW		453	IE
ILUEUR02WWB		449	IE	ILUEUR4CONO24WB	Nuevo	448	IE
ILUEUR02WWW		449	IE	ILUEUR50515WWWB		466	IE
ILUEUR039G9MBCR		393	IE	ILUEUR51429WWWB		467	IE
ILUEUR039G9MCMR		393	IE	ILUEUR51630WWWB		467	IE
ILUEUR03WWB		459	IE	ILUEUR52427WWWB		466	IE
ILUEUR04WWB		450	IE	ILUEUR531012WWWB		469	IE
ILUEUR04WWW		450	IE	ILUEUR553810WWWB		468	IE
ILUEUR054G9MBCR		398	IE	ILUEUR554014WWWB		469	IE
ILUEUR1004G9P		470	IE	ILUEUR556013WWWB		468	IE
ILUEUR135MWWBG		458	IE	ILUEUR6006WWWG		477	IE
ILUEUR135MWWBW		458	IE	ILUEUR6008CG		416	IE
ILUEUR135SWWBG		458	IE	ILUEUR6009CG		416	IE
ILUEUR135SWWBW		458	IE	ILUEUR6009YW		416	IE
ILUEUR1360WWB		464	IE	ILUEUR6010WWWG	Nuevo	479	IE
ILUEUR1361WWB		464	IE	ILUEUR6065S24WWW		434	IE
ILUEUR1362B		459	IE	ILUEUR609016WWW		471	IE
ILUEUR1362G		459	IE	ILUEUR6092P8WWW		475	IE
ILUEUR1363B		459	IE	ILUEUR72S12WWW		433	IE
ILUEUR1364B		459	IE	ILUEUR72TP12WWW		434	IE
ILUEUR136WWWB		465	IE	ILUEUR7506CG		410	IE
ILUEUR1491WWB		452	IE	ILUEUR7508CG		411	IE
ILUEUR1491WWW		452	IE	ILUEUR7508YW		411	IE
ILUEUR1522WWB		452	IE	ILUEUR7513YW		411	IE
ILUEUR1522WWW		452	IE	ILUEUR7516CG		412	IE
ILUEUR1US15WWW		435	IE	ILUEUR7516YW		412	IE
ILUEUR200287WWWB		429	IE	ILUEUR7524YW		413	IE
ILUEUR200439WB		440	IE	ILUEUR7527YW		413	IE
ILUEUR20046CG		410	IE	ILUEUR8003CG		419	IE

ILUEUR8003YW	419	IE	ILUEURPAN377G	384	IE		
ILUEUR8004CG	420	IE	ILUEURPAN378B	384	IE		
ILUEUR8004YW	420	IE	ILUEURPAN378G	384	IE		
ILUEUR8006WWWG	477	IE	ILUEURPAN379B	384	IE		
ILUEUR8013CG	421	IE	ILUEURPAN379G	384	IE		
ILUEUR8013YW	421	IE	ILUEURPAN381B	384	IE		
ILUEUR8015CG	421	IE	ILUEURPAN381G	384	IE		
ILUEUR8015YW	421	IE	ILUEURPAN382B	384	IE		
ILUEUR8016CG	422	IE	ILUEURPAN382G	384	IE		
ILUEUR8016YW	422	IE	ILUEURPDC8WWWTB	Nuevo	407	IE	
ILUEUR8017CG	420	IE	ILUEURPT10CMG9TB	Nuevo	402	IE	
ILUEUR8017YW	420	IE	ILUEURPT2ESFG9TB	Nuevo	396	IE	
ILUEUR8019CG	422	IE	ILUEURPT3ESFG9TB	Nuevo	397	IE	
ILUEUR8019YW	422	IE	ILUEURS11GU10B		455	IE	
ILUEUR8020CG	423	IE	ILUEURS16GU10B		455	IE	
ILUEUR8020YW	423	IE	ILUEURS1ESFDG9TB	Nuevo	392	IE	
ILUEUR8021CG	423	IE	ILUEURS1ESFG9TB	Nuevo	391	IE	
ILUEUR8021YW	423	IE	ILUEURS80C38WWW	Nuevo	432	IE	
ILUEUR8022CG	424	IE	ILUEURSC105WWWB		455	IE	
ILUEUR8022YW	424	IE	ILUEURSC205WWWB		455	IE	
ILUEUR8102G9P	463	IE	ILUEURSC28CMGU10TB	Nuevo	390	IE	
ILUEUR8102G9S	435	IE	ILUEURSC305WWWB		455	IE	
ILUEUR9028A5CWWD	387	IE	ILUEURSCIL3WWWTB	Nuevo	389	IE	
ILUEUR9028A5WWD	386	IE	ILUEURSCILD3WWWTB	Nuevo	378	IE	
ILUEUR9028B5CWWD	387	IE	ILUEURSF0411G9		454	IE	
ILUEUR9028D5WWD	386	IE	ILUEURSF0412G9		475	IE	
ILUEUR9028F5WWD	386	IE	ILUEURSF0413G9		444	IE	
ILUEUR9028H5WWD	386	IE	ILUEURSF0414G9		477	IE	
ILUEUR9028J5WWD	386	IE	ILUEURSF2348WWB		474	IE	
ILUEUR9028M15WWD	387	IE	ILUEURSF2461WWB		474	IE	
ILUEUR9080100WB	472	IE	ILUEURSF2462WWB		473	IE	
ILUEURC6006WWWG	Nuevo	478	IE	ILUEURSF2465G9		470	IE
ILUEURC8012WWWG	Nuevo	478	IE	ILUEURSF265WWB		476	IE
ILUEURESF08CMCG	414	IE	ILUEURSF266WWB		476	IE	
ILUEURESF12CMCG	414	IE	ILUEURSF267WWB		445	IE	
ILUEURESF21CMCG	414	IE	ILUEURTRIM6501W		417	IE	
ILUEURGX7514CG	412	IE	ILUEURTRIM6502W		417	IE	
ILUEURGX7514YW	412	IE	ILUEURTRIM6503W		418	IE	
ILUEURM1ESFG9ITB	Nuevo	408	IE	ILUEURTRIM6522W		418	IE
ILUEURM3G9ITBB	Nuevo	409	IE	ILUEURTRIM6551W		419	IE
ILUEURM3G9ITBG	Nuevo	409	IE	ILUFAROL15E27BE		308	IL
ILUEURMOD37WWBG	384	IE	ILUFAROL18E27BE		308	IL	
ILUEURMOD38WWBG	384	IE	ILUFAROL19E27BE		309	IL	
ILUEURP12123WWWTB	Nuevo	403	IE	ILUFLOODMR12WNWB		167	IE
ILUEURP1ESF2G9ITB	Nuevo	400	IE	ILUFLOODMR12WWWB		167	IE
ILUEURP1ESFG9ITB	Nuevo	398	IE	ILUFLOODMR12WWWW		167	IE
ILUEURP1ESFG9TB	Nuevo	395	IE	ILUFO400P3M075		84	IE
ILUEURP233WWWTB	Nuevo	405	IE	ILUGRAPANEON360		76	IE
ILUEURP8X163WWWTB	Nuevo	404	IE	ILUGTP3WWWB		484	IL
ILUEURPAN371B	384	IE	ILUGY3WWWB		484	IL	
ILUEURPAN371G	384	IE	ILUINT90NW14WA		219	IL	
ILUEURPAN373G	384	IE	ILUINTB120CMNWB		136	IE	
ILUEURPAN374B	384	IE	ILUINTB120CMNWN		136	IE	
ILUEURPAN374G	384	IE	ILUINTB120CMWWB		136	IE	
ILUEURPAN377B	384	IE	ILUINTB120CMWWN		136	IE	

ILUINTDW26CMCNW	135	IE	ILUMOD3WWWBNDP	238/262	IE
ILUINTDW26CMCWW	132	IE	ILUMOD5WWIP54	238	IL
ILUINTDW28CMLNW	135	IE	ILUMOD5WWWIP54	238	IL
ILUINTDW28CMLWW	132	IE	ILUMOD8WWIP54	240/263	IL
ILUINTDW35CMLNW	135	IE	ILUMOD8WWWIP54	240/263	IL
ILUINTDW35CMLWW	132	IE	ILUMODPC7WCCT	239/263	IL
ILUINTDW38CMCNW	135	IE	ILUMODPC7WW	239/262	IE
ILUINTDW38CMCWW	132	IE	ILUMODPC7WWW	239/262	IE
ILUINTG120CMNW	121	IE	ILUMODPC8WNWIP20	240/264	IL
ILUINTG120CMWW	121	IE	ILUMODPC8WWIP20	240/264	IL
ILUINTWS045CMW	122	IE	ILUMODPC8WWW	242/265	IE
ILUINTWS120CMW	122	IE	ILUMODPC8WWWIP20	240/264	IL
ILUIR003HANDD	107	IE	ILUMUSB2WWWB	223	IE
ILUIR005EMP	108	IE	ILUMUSB2WWW	223	IE
ILUIR005SOB	108	IE	ILUMXD1001GU10	349	IL
ILUIR007DOOR	107	IE	ILUMYB1403WWWB	473	IE
ILUIRGABM	91	IE	ILUMZ13B18WWWB	426	IE
ILUJDDM75E	378	IL	ILUMZ13C18WWWB	453	IE
ILUJDDMS42E	378	IL	ILUNANEMPR2WWWB	186	IE
ILUK605ABA	253	IE	ILUNANEMPRB2WWWB	187	IE
ILUK605ASNWA	253	IE	ILUNANOC7WWWBW	185	IE
ILUKITOLAS360	78	IE	ILUNANOCON2WWWB	179	IE
ILUKITSKYNEON	43	IE	ILUNANOESF7WWWB	184	IE
ILUKITSOB360	79	IE	ILUNANOFL10WWWB	177	IE
ILUKITSOBVER360	79	IE	ILUNANOHAT7WWWB	185	IE
ILUKITSPlice360	79	IE	ILUNANOL3WWWB	176	IE
ILUKITSUJSKYLINB	39/42	IE	ILUNANOLD20WWWB	177	IE
ILUKITSUJSKYLINE	39/40/41/42	IE	ILUNANORP12WWWB	184	IE
ILUKITSUSPHOR360	79	IE	ILUNANORP6WWWB	184	IE
ILUKITSUSPVER360	79	IE	ILUNANOSD1WWWB	179	IE
ILULD07252NRE	480	IL	ILUNANOSD2WWWBF	178	IE
ILULD07446CE	481	IL	ILUNANOSD5WWWBF	178	IE
ILULD07446RE	480	IL	ILUNANOSD9WWWB	183	IE
ILULDE003GNW	255	IE	ILUNANOSDE1WWWB	180	IE
ILULED114210WB	359/472	IE	ILUNANOSM2WWWBF	180	IE
ILULED114220WB	359/472	IE	ILUNANOSOFT6WWW	186	IE
ILULED114230WB	359/472	IE	ILUNANOSPF7WWW	183	IE
ILULED114240WB	359/472	IE	ILUNANOSUS2WWWB	178	IE
ILULED114250WB	359/472	IE	ILUNANOSUS5WWWB	178	IE
ILULED114260WB	359/472	IE	ILUNANSDE1WWWB	Nuevo 181	IE
ILULED34504WB	307	IL	ILUNANSDS1WWWB	Nuevo 181	IE
ILULED34504WW	307	IL	ILUNANSDS2WWWB	Nuevo 182	IE
ILULWE13WNW50	255	IE	ILUNANSOBR2WWWB	187	IE
ILULWE5061CNWT3W	256	IE	ILUNEOGLASS18WWW	426	IE
ILUMICRO2SD2WWWB	206	IE	ILUNEON360NW	76	IE
ILUMICROF1WWWB	206	IE	ILUNEON360NW15W	77	IE
ILUMICRORD1WWWB	206	IE	ILUNEON360WW	76	IE
ILUMICROSD1WWWB	206	IE	ILUNEON360WW15W	77	IE
ILUMINCUGRMAG3W	154	IE	ILUNEON90W5MNB	447	IE
ILUMINRUGRMAG3W	153	IE	ILUNEON90W5MWB	447	IE
ILUMIRRO09DIM	106	IE	ILUNEONMAG100WB	161	IE
ILUMOD12WNW	241/338	IE	ILUNEONMAG200WB	161	IE
ILUMOD12WWW	241/338	IE	ILUNEONMR100WB	173	IE
ILUMOD18WNW	241/339	IE	ILUNEONMR50WB	173	IE
ILUMOD18WWW	241/339	IE	ILUNOV3WWWDIR	251	IL

ILUP026S12WWWB	427	IE	ILUPA525NKIT.	26	IE
ILUP036S12WWWB	428	IE	ILUPA60KIT.	37	IE
ILUP355S12WWWB	427	IE	ILUPA6114KIT.	28	IE
ILUPA07AKIT.	25	IE	ILUPA646KIT.	27	IE
ILUPA07ANKIT.	25	IE	ILUPAV04	30	IE
ILUPA07KIT.	25	IE	ILUPAV04N	30	IE
ILUPA07NKIT.	25	IE	ILUPC10WRB	299	IL
ILUPA0806KIT.	17	IE	ILUPC10WSB	299	IL
ILUPA0806NKIT.	17	IE	ILUPC119DIRE	243/266	IE
ILUPA1005KIT.	24	IE	ILUPC1271B	304	IL
ILUPA1009KIT.	24	IE	ILUPC1271SB	306	IL
ILUPA109KIT.	10	IE	ILUPC1271SW	306	IL
ILUPA109NKIT.	10	IE	ILUPC1272B	306	IL
ILUPA1205KIT.	26	IE	ILUPC1272SB	307	IL
ILUPA1205NKIT.	26	IE	ILUPC1272SW	307	IL
ILUPA1207KIT.	18	IE	ILUPC1272W	306	IL
ILUPA1401KIT.	29	IE	ILUPC1273WB	305	IL
ILUPA1401NKIT.	29	IE	ILUPC1276WB	305	IL
ILUPA1402KIT.	29	IE	ILUPC161DIRWE	244/266	IE
ILUPA1402NKIT.	29	IE	ILUPC22WE	244/266	IE
ILUPA1722NUGRCKI	13	IE	ILUPC27204WBE	295	IL
ILUPA1722NUGRKIT	13	IE	ILUPC27205WBE	295	IL
ILUPA1722UGRCKIT	13	IE	ILUPC276008WBE	296	IL
ILUPA1722UGRKIT	13	IE	ILUPC278012WBE	296	IL
ILUPA1806FLEKIT	11	IE	ILUPC2LENS4WB	316	IL
ILUPA1806NFLEKIT	11	IE	ILUPC2WAVE2WB	Nuevo 318	IL
ILUPA1855NKIT.	14	IE	ILUPC3LENS24WB	317	IL
ILUPA191BKIT.	17	IE	ILUPC4440BE	320	IL
ILUPA191WKIT.	17	IE	ILUPC4440SBE	320	IL
ILUPA2013FLEKIT	28	IE	ILUPC4440SSBE	320	IL
ILUPA2018KIT.	18	IE	ILUPC4LENS8WB	316	IL
ILUPA2018NKIT.	18	IE	ILUPC4WAVE4WB	Nuevo 318	IL
ILUPA2210KIT.	19	IE	ILUPC612BRE	243/266	IE
ILUPA2216KIT.	32	IE	ILUPC612WRE	243/266	IE
ILUPA2216NKIT.	32	IE	ILUPC6WAVE6WB	Nuevo 318	IL
ILUPA2310KIT.	27	IE	ILUPC7WRB	298	IL
ILUPA2403COKIT.	33	IE	ILUPC7WSB	298	IL
ILUPA2403CONKIT.	33	IE	ILUPC8663BE	319	IL
ILUPA2404COKIT.	34	IE	ILUPC8663SBE	319	IL
ILUPA2404CONKIT.	34	IE	ILUPC8663SWE	319	IL
ILUPA2408NKIT.	14	IE	ILUPC8663WE	319	IL
ILUPA3030KIT.	35	IE	ILUPCAR111BE	246/269	IE
ILUPA30KIT.	37	IE	ILUPCAR111WE	246/269	IE
ILUPA3535KIT.	36	IE	ILUPCBAFLE8WWC	242/265	IE
ILUPA3535NCFLKIT	12	IE	ILUPCBAFLE8WWR	242/265	IE
ILUPA3535NFLKIT	12	IE	ILUPCBAFLECBE	245/267	IE
ILUPA3535NKIT.	36	IE	ILUPCBAFLECWE	245/267	IE
ILUPA3551NUGRCKI	15	IE	ILUPCBAFLER8WWC	242/265	IE
ILUPA3551NUGRKIT	15	IE	ILUPCBAFLER8WWR	242/265	IE
ILUPA3551UGRCKIT	15	IE	ILUPCBAFLERBE	244/266	IE
ILUPA3551UGRKIT	15	IE	ILUPCBAFLERWE	244/266	IE
ILUPA3830KIT.	35	IE	ILUPCD09GU10B	304	IL
ILUPA5032KIT.	36	IE	ILUPCDIRBE	243/266	IE
ILUPA5175NKIT	16	IE	ILUPCDIRDBE	243/266	IE
ILUPA525KIT.	26	IE	ILUPCDIRDWE	243/266	IE

ILURECPS6WBWW	232	IE	ILURPSOB4WBWW	236	IE
ILURECPS6WNW	232	IE	ILURPSOB4WNW	236	IE
ILURECPS6WWW	232	IE	ILURPSOB4WWW	236	IE
ILURECPS9WBNW	232	IE	ILURSTDMG12WCCT	162	IE
ILURECPS9WBWW	232	IE	ILURSTDMG6WCCT	162	IE
ILURECPS9WNW	232	IE	ILURUGRMG15WCCT	164	IE
ILURECPS9WWW	232	IE	ILURVSCIL12WNWB	120	IE
ILURECPSD18WBNW	234	IE	ILURVSCIL12WWWB	120	IE
ILURECPSD18WBWW	234	IE	ILURVSCILS12WNWB	120	IE
ILURECPSD18WNW	234	IE	ILURVSCILS12WWWB	120	IE
ILURECPSD18WWW	234	IE	ILURVSINT12WNWB	120	IE
ILURECPSD6WBNW	233	IE	ILURVSINT12WWWB	120	IE
ILURECPSD6WBWW	233	IE	ILURVSINT24WNWB	120	IE
ILURECPSD6WNW	233	IE	ILURVSINT24WWWB	120	IE
ILURECPSD6WWW	233	IE	ILURVSREC12WNWB	120	IE
ILURECPSD9WBNW	234	IE	ILURVSREC12WWWB	120	IE
ILURECPSD9WBWW	234	IE	ILURVSRECS12WNWB	120	IE
ILURECPSD9WNW	234	IE	ILURVSRECS12WWWB	120	IE
ILURECPSD9WWW	234	IE	ILURVSSPT12WNWB	120	IE
ILURESMD100WWB	370	IE	ILURVSSPT12WWWB	120	IE
ILURESMD100WWN	370	IE	ILURVSSPTS12WNWB	120	IE
ILURESMD100WWWB	370	IE	ILURVSSPTS12WWWB	120	IE
ILURESMD100WWWN	370	IE	ILURVSSUC12WNWB	120	IE
ILURESMD10WWB	368	IE	ILURVSSUC12WWWB	120	IE
ILURESMD10WWN	368	IE	ILURVSSUR12WNWB	120	IE
ILURESMD10WWWB	368	IE	ILURVSSUR12WWWB	120	IE
ILURESMD10WWWN	368	IE	ILUS1415WNW	292	IL
ILURESMD150WWN	370	IE	ILUS148WNW	292	IL
ILURESMD200WWN	371	IE	ILUS148WWW	292	IL
ILURESMD200WWWN	371	IE	ILUS14DMAG12W	155	IE
ILURESMD20WWB	368	IE	ILUS14DMAG24W	155	IE
ILURESMD20WWN	368	IE	ILUS14DMAG36W	155	IE
ILURESMD20WWWB	368	IE	ILUSAMAG12WCCT	164	IE
ILURESMD20WWWN	368	IE	ILUSCMAG7WCCT	165	IE
ILURESMD300WWN	371	IE	ILUSEFMAG4.5WB	152	IE
ILURESMD30WWB	369	IE	ILUSF028G9B	460	IE
ILURESMD30WWN	369	IE	ILUSF919E14B	461	IL
ILURESMD30WWWB	369	IE	ILUSF920E14B	460	IL
ILURESMD30WWWN	369	IE	ILUSKYLINE10MWW	40	IE
ILURESMD400WWN	372	IE	ILUSKYLINE20MNW	41	IE
ILURESMD50WWB	369	IE	ILUSKYLINE20MWW	41	IE
ILURESMD50WWN	369	IE	ILUSKYLINE5MNW	39	IE
ILURESMD50WWWB	369	IE	ILUSKYLINE5MWWB	39	IE
ILURESMD50WWWN	369	IE	ILUSKYLINE5MWWBD	42	IE
ILURGBWWIFI	99	IE	ILUSKYLINE5MWWD	42	IE
ILURM17E	251	IL	ILUSKYNEON5MNWN	43	IE
ILURPSOB10WBNW	237	IE	ILUSKYNEON5MWWN	43	IE
ILURPSOB10WBWW	237	IE	ILUSOBCAMR6WWWB	170	IE
ILURPSOB10WNW	237	IE	ILUSOBCAMR6WWW	170	IE
ILURPSOB10WWW	237	IE	ILUSOBCMR6WWWB	171	IE
ILURPSOB20WBNW	237	IE	ILUSOBCMR6WWW	171	IE
ILURPSOB20WBWW	237	IE	ILUSOBDIRBE	451	IE
ILURPSOB20WNW	237	IE	ILUSOBDIRWE	451	IE
ILURPSOB20WWW	237	IE	ILUSOBEUGRMAG7WB	159	IE
ILURPSOB4WBNW	236	IE	ILUSOBEUGRMAG7WW	159	IE

ILUSOBRDMR7WNWB	170	IE	ILUSUSPESFMAG6W	150	IE	
ILUSOBRDMR7WWWB	170	IE	ILUSUSPMAG10W	152	IE	
ILUSOBRDMR7WWWW	170	IE	ILUSUSPMAG260	153	IE	
ILUSOBRMR8WWWB	169	IE	ILUSUSPMAG6W	151	IE	
ILUSOBRMR8WWWW	169	IE	ILUSUSPMR6WWWB	172	IE	
ILUSOBRUGRMAG7WB	160	IE	ILUSW2DOOR	Nuevo	108	IE
ILUSOBRUGRMAG7WW	160	IE	ILUSWDOORGAB	Nuevo	105	IE
ILUSOL4WB	328	IE	ILUSWHANDGAB	Nuevo	105	IE
ILUSOLB0801B	331	IL	ILUSWMOVGAB	Nuevo	105	IE
ILUSOLPC4LENS2WB	327	IE	ILUSWRCVGAB	Nuevo	105	IE
ILUSOLPC803H3WB	327	IE	ILUT004E	481	IL	
ILUSOLPIL20WCCT	365	IL	ILUT1501E	254	IE	
ILUSOLPISO4WWW	352	IL	ILUT205E	256	IE	
ILUSOPDUAL9Y32	284	IL	ILUT206E	256	IE	
ILUSP852WWWG	365	IL	ILUT227E	257	IE	
ILUSPODIRMR7WWWB	168	IE	ILUT228E	257	IE	
ILUSPODIRMR7WWWW	168	IE	ILUT237E	257	IE	
ILUSPOT12WWW	373	IE	ILUT40W1Z	491	IE	
ILUSPOT9WWW	372	IE	ILUT40W2Z	491	IE	
ILUSPOTBPC1WWW	273	IE	ILUT40W3Z	491	IE	
ILUSPOTDIRMA10WW	157	IE	ILUT40W4Z	491	IE	
ILUSPOTDIRMA15WW	157	IE	ILUTBLACK1.5M360	78	IE	
ILUSPOTDIRMAG10W	157	IE	ILUTBLACK2M360	78	IE	
ILUSPOTDIRMAG15W	157	IE	ILUTBLACK3M360	78	IE	
ILUSPOTDIRMAG7W	157	IE	ILUTBRUSH1.5M360	78	IE	
ILUSPOTDIRMAG7WW	157	IE	ILUTBRUSH2M360	78	IE	
ILUSPOTFOCMAG7W	156	IE	ILUTBRUSH3M360	78	IE	
ILUSPOTFOCMR7WB	169	IE	ILUTELE6WCCTREB	450	IE	
ILUSPOTN3WNW	252	IE	ILUTELE6WCCTREW	450	IE	
ILUSPOTN3WWW	252	IE	ILUTELE6WCCTRSB	451	IE	
ILUSPOTN5WNW	252	IE	ILUTELE6WCCTRSW	451	IE	
ILUSPOTN5WWW	252	IE	ILUTFLOOD20WNWB	193	IE	
ILUSPOTN7WNW	253	IE	ILUTFLOOD20WWWB	193	IE	
ILUSPOTN7WWW	253	IE	ILUTFLOOD30WNWB	193	IE	
ILUSPOTNPC1WWW	273	IE	ILUTFLOOD30WWWB	193	IE	
ILUSPTDMA7W4EN1G	Nuevo	158	IE	ILUTGOLD1.5M360	78	IE
ILUSPTDMG12WCCT	163	IE	ILUTGOLD2M360	78	IE	
ILUSPTDMG18WCCT	163	IE	ILUTLA120WNWB	198	IE	
ILUSPTDMG7WCCT	163	IE	ILUTLA120WNWW	198	IE	
ILUSS03E	482	IL	ILUTLA12WCCTB	199	IE	
ILUSS04E	482	IL	ILUTLA12WNWB	197	IE	
ILUSS06E	482	IL	ILUTLA12WNWW	197	IE	
ILUSTANKA2X18WW	229	IL	ILUTLA12WWWB	197	IE	
ILUSUB9WRGBE	379	IL	ILUTLA12WWWW	197	IE	
ILUSUPDOWN40WCCT	Nuevo	221	IE	ILUTLA130WNWB	198	IE
ILUSUS260	436	IL	ILUTLA130WNWW	198	IE	
ILUSUS300	436	IL	ILUTLA15CM5WNWB	205	IE	
ILUSUS340	436	IL	ILUTLA15CM5WWWB	205	IE	
ILUSUS400	436	IL	ILUTLA18WCCTB	199	IE	
ILUSUSEFMR5WWWB	172	IE	ILUTLA1ELICOR30W	202	IE	
ILUSUSEFMR5WWWD	173	IE	ILUTLA20CM5WNWB	205	IE	
ILUSUSLIN25WNWN	220	IE	ILUTLA20CM5WWWB	205	IE	
ILUSUSLIN25WWWN	220	IE	ILUTLA2SP10WNWB	204	IE	
ILUSUSPCONOMAG6W	150	IE	ILUTLA2SP10WWWB	204	IE	
ILUSUSPESFCMAG6W	151	IE	ILUTLA30WCCTB	199	IE	

ILUTLA5WWWB	197	IE	ILUYS04305WWWB	442	IE		
ILUTLA5WWWW	197	IE	ILUYS083010WWWW	441	IE		
ILUTLAGU1001B	200	IE	ILUZG061915WWWB	442	IE		
ILUTLAGU1001W	200	IE	KITCOL1911	38	IE		
ILUTLAGU1018B	200	IE	KITCOL19180	11	IE		
ILUTLAGU1018W	200	IE	KITCOL2404CO	34	IE		
ILUTLAGU1030CMB	203	IE	KITCOL30	37	IE		
ILUTLAGU1050CMB	203	IE	KITCOL3535	36	IE		
ILUTLAGU10B29BUG	203	IE	KITCOL3535NFL	12	IE		
ILUTMAG2624SS	142	IE	KITCOL3551	15	IE		
ILUTMAG2651SS	142	IE	KITCOL5175N	16	IE		
ILUTMAG6246EMP	143	IE	KITCOL525	26	IE		
ILUTMAG6246ETRM	143	IE	KITCOL60	37	IE		
ILUTMAGMINI30B	166	IE	KITCOLDXA19	20	IE		
ILUTMAGMINI30W	166	IE	KITCOLDXA19N	20	IE		
ILUTOUCHEMPDIM	106	IE	KITCOLINTBB	136	IE		
ILUTOUCHSOBDIM	106	IE	KITCOLINTBN	136	IE		
ILUTRAC1MTLAB	190	IE	KITCOLINTG	121	IE		
ILUTRAC1MTLAW	190	IE	KITCOLMAG	142	IE		
ILUTRAC2MTLAB	190	IE	KITCOLNANOTRK	175	IE		
ILUTRAC2MTLAW	190	IE	KITCOLRVS	120	IE		
ILUTRAST20WWWB	194	IE	KITDXA19120	21	IE		
ILUTRAST30WNWB	194	IE	KITDXA19120SIDE	22	IE		
ILUTRAST30WWWB	194	IE	KITDXA1960	20	IE		
ILUTRASTD10WNWB	195	IE	KITDXA1960SIDE	22	IE		
ILUTRASTD10WWWB	195	IE	KITDXA1990	20	IE		
ILUTRASTD20WNWB	195	IE	KITDXA1990SIDE	22	IE		
ILUTRASTD20WWWB	195	IE	KITDXA19N120	21	IE		
ILUTRASTD30WNWB	196	IE	KITDXA19N120SIDE	22	IE		
ILUTRASTD30WWWB	196	IE	KITDXA19N60	20	IE		
ILUTRIM1	245	IE	KITDXA19N90	20	IE		
ILUTRIM2	245	IE	KITDXA19N90SIDE	22	IE		
ILUTTO01E	483	IL	KITDXA19NT	21	IE		
ILUTTO02E	483	IL	KITDXA19NX	21	IE		
ILUTTO03E	483	IL	KITDXA19NY	21	IE		
ILUTTUB40CM10WB	201	IE	KITDXA19T	21	IE		
ILUTUB1MNEON360	79	IE	KITDXA19X	21	IE		
ILUTUB23CMBG	444	IL	KITDXA19Y	21	IE		
ILUTUB2MNEON360	79	IE	KITEMP3535NFL	12	IE		
ILUTUB40CMBG	444	IL	KITEMPINTBB	136	IE		
ILUV36X	491	IE	KITEMPINTBN	136	IE		
ILUV80X	491	IE	KITEMPINTG	121	IE		
ILUVIB100W	433	IE	KITSOB3535NFL	12	IE		
ILUWALLPC122WB	300	IL	KITSOBINTBB	136	IE		
ILUWALLPC122WW	300	IL	KITSOBINTBN	136	IE		
ILUWALLPC8WB	299	IL	KITSOBINTG	121	IE		
ILUWALLPC8WW	299	IL	KITSOBMAGSS	142/147	IE		
ILUWALLPCA122WB	301	IL	KITSUSPMAG	142/147	IE		
ILUWALLPCA122WW	301	IL	LA2025130NW1010	Nuevo	72	IE	
ILUWWMAG10W	154	IE	LA2025130WW1010	Nuevo	72	IE	
ILUWWMAG12WCCT	163	IE	LA2835120272020	Nuevo	74	IE	
ILUWWMAG20W	154	IE	LA2835120NW1616	Nuevo	73	IE	
ILUWWMAG24WCCT	163	IE	LA2835120NW2020	Nuevo	74	IE	
ILUWWMAG40WCCT	Nuevo	163	IE	LA2835120W1616	Nuevo	73	IE
ILUXRC80	110	IE	LA2835120W2020	Nuevo	74	IE	

K

L

LA2835120WW1616	Nuevo	73	IE	LDPB2216WW242105	Nuevo	51	IE
LA2835168270410		70	IE	LDPB2216WW24240R		51	IE
LA2835168270612		71	IE	LDPB2216WW24300R		52	IE
LA2835168NW0410		70	IE	LDPB2216Z241205R		50	IE
LA2835168NW0612		71	IE	LDPB2216Z24120R		50	IE
LA283548W30		69	IE	LDPB2216Z242105R		51	IE
LA283548W30X45		69	IE	LDPB2216Z24240R		51	IE
LA283548WW30		69	IE	LDPB2216Z24300R		52	IE
LA283548WW30X45		69	IE	LDPB2835272410R		61	IE
LA3528IP66WW24R		59	IE	LDPB28352724120R		60	IE
LA505048RGBW30		68	IE	LDPB2835272420R		62	IE
LA5050IP68WW24R		56	IE	LDPB2835W24120R		60	IE
LA5050PRGBW2525	Nuevo	75	IE	LDPB2835W2420R		62	IE
LA6622162224120R		54	IE	LDPB2835WWP24120		58	IE
LA66221622242105		54	IE	LDPB2835Z2410R		61	IE
LA6622162224240R		55	IE	LDPB2835Z24120R		60	IE
LA6622162724120R		54	IE	LDPB2835Z2420R		62	IE
LA6622162724240R		55	IE	LDPB4040RGB24120		57	IE
LA6622162724300R		55	IE	LDPB4040RGB241205		59	IE
LA662216W242105R		54	IE	LDPB5050PIX2496R		57	IE
LA662216W24240R		55	IE	LDPB5050RGBW246R		56	IE
LA662216W24300R		55	IE	LDPBCOB2224480R5	Nuevo	65	IE
LA662216WW241205		53	IE	LDPBCOB2424480R5	Nuevo	65	IE
LA662216WW24120R		54	IE	LDPBCOB2724480R5		65	IE
LA662216WW242105		54	IE	LDPBCOB2724528R		67	IE
LA662216WW24240R		55	IE	LDPBCOB276524608		53	IE
LA662216WW24300R		55	IE	LDPBCOBPRGB24720		68	IE
LA662216Z24120R		54	IE	LDPBCOBW24480R5		65	IE
LA662216Z242105R		54	IE	LDPBCOBW24512R		66	IE
LA662216Z24240R		55	IE	LDPBCOBW24528R		67	IE
LA662216Z24300R		55	IE	LDPBCOBWW24480R5	Nuevo	65	IE
LA662835WW2460R		65	IE	LDPBCOBWW24512R		66	IE
LA664040RGB24120		57	IE	LDPBCOBWW24528R		67	IE
LA67COBPRGB24720		58	IE	LDPBCOBZ24480R5		65	IE
LDAM12X-A		98	IE	LDPBCOBZ24512R		66	IE
LDAP06		97	IE	LDPBCOBZ24528R		67	IE
LDPB22161824240R		51	IE	LDZ2835W24120		60	IE
LDPB22161824300R		52	IE	LDZ2835WW24120		60	IE
LDPB22162224120R		50	IE	LDZ2835Z24120		60	IE
LDPB221622242105	Nuevo	51	IE	LDZ3535RGB24120		61	IE
LDPB22162224240R		51	IE	LE28352224240R		62	IE
LDPB22162224300R		52	IE	LE28352724120R		63	IE
LDPB221624242105	Nuevo	51	IE	LE28352724240R		62	IE
LDPB22162724120R		50	IE	LE2835272460R		63	IE
LDPB221627242105		51	IE	LE2835W24120R		63	IE
LDPB22162724240R		51	IE	LE2835W24240R		62	IE
LDPB22162724300R		52	IE	LE2835WW24240R		62	IE
LDPB2216DTW24240		52	IE	LE2835Z24120R		63	IE
LDPB2216W241205R		50	IE	LE2835Z24240R		62	IE
LDPB2216W24120R		50	IE	LE2835Z2460R		63	IE
LDPB2216W242105R		51	IE	LED0119PCBE		312	IL
LDPB2216W24240R		51	IE	LED0616PCBE		312	IL
LDPB2216W24300R		52	IE	LED1212PC4WWWB	Nuevo	315	IL
LDPB2216WW241205		50	IE	LED204PCHBE		313	IL
LDPB2216WW24120R		50	IE	LED22PC18WWWB		320	IL

LED310GABE	360	IL	MICDIF2411	23	IE	
LED404PCHBE	314	IL	MICDIF2411N	23	IE	
LED5640B10WWW	363	IE	MICDIF3006	30	IE	
LED803HBE	363	IL	MICDIF3030	35	IE	
LED803HE	363	IL	MICDIF3535	36	IE	
LED803PCHBE	311	IL	MICDIF3535FLCO	12	IE	
LED803PCSHBE	311	IL	MICDIF3535N	36	IE	
LED803PCSHE	311	IL	MICDIF3551	15	IE	
LED804PCHBE	314	IL	MICDIF3551C	15	IE	
LED804PCHE	314	IL	MICDIF3551N	15	IE	
LED8663LGABE	364	IL	MICDIF3551NC	15	IE	
LED8663LGAWA	364	IL	MICDIF5032	36	IE	
LED8663SGABE	364	IL	MICDIF5175	16	IE	
LED8663SGAWA	364	IL	MICDIF5175UGR	16	IE	
LEDSUN6WWWB	Nuevo	297	IL	MICDIFDXA19	20/42	IE
LRRCOB2724400R5	Nuevo	64	IE	MICDIFDXA19N	20	IE
LRRCOB2724480R	Nuevo	64	IE	MICDIFILUPA07	25	IE
LRRCOBRGB24576	67	IE	MICDIFILUPA07A	25	IE	
LRRCOBWW24400R5	Nuevo	64	IE	MICDIFILUPA07AN	25	IE
LRRCOBWW24480R	Nuevo	64	IE	MICDIFILUPA07N	25	IE
LRRCOBZ24400R5	Nuevo	64	IE	MICDIFILUPA1005	24	IE
LRRCOBZ24480R	Nuevo	64	IE	MICDIFILUPA1005C	24	IE
LTCTR I - A	98	IE	MICDIFILUPA1009	24	IE	
LTCTRI-WW	100	IE	MICDIFILUPA109	10	IE	
LUMINT100W12W	228	IE	MICDIFILUPA109N	10	IE	
LUMINT100WW12W	228	IE	MICDIFILUPA1205	26	IE	
LUMLIN12036WWX	228	IL	MICDIFILUPA1205N	26	IE	
LUMLIN6018WWX	228	IL	MICDIFILUPA1401	29	IE	
MARCO3012048WNW	225	IL	MICDIFILUPA1401N	29	IE	
MARCO3012048WW	225	IL	MICDIFILUPA1402	29	IE	
MARCO303020WNW	226	IL	MICDIFILUPA1402N	29	IE	
MARCO303020WW	226	IL	MICDIFILUPA1855	14	IE	
MARCO306030WNW	226	IL	MICDIFILUPA191	17	IE	
MARCO306030WW	226	IL	MICDIFILUPA2310	27	IE	
MARCO6012060WNW	227	IL	MICDIFILUPA2408	14	IE	
MARCO6012060WW	227	IL	MICDIFILUPA30	37	IE	
MARCO6012060WWW	227	IL	MICDIFILUPA3830	35	IE	
MARCO606036WCCT	227	IL	MICDIFILUPA525	26	IE	
MARCO606048WNW	225	IL	MICDIFILUPA525N	26	IE	
MARCO606048WW	225	IL	MICDIFILUPA60	37	IE	
MARCO606048WWW	225	IL	MICDIFILUPA646	27	IE	
MICDIF1616	11	IE	MICDIFPA0806	17	IE	
MICDIF1616B	31	IE	MICDIFPA0806N	17	IE	
MICDIF1616N	11	IE	MICDIFPA1207	18	IE	
MICDIF1722	13	IE	MICDIFPA1612	16	IE	
MICDIF1722C	13	IE	MICDIFPA1612N	16	IE	
MICDIF1722N	13	IE	MICDIFPA2013C	28	IE	
MICDIF1722NC	13	IE	MICDIFPA2018	18	IE	
MICDIF1806	11	IE	MICDIFPA2018N	18	IE	
MICDIF1806CO	11	IE	MICDIFPA2210	19	IE	
MICDIF1806N	11	IE	MICDIFPA6114	28	IE	
MICDIF1911P	38	IE	MICILUPA240304	33	IE	
MICDIF2213	23	IE	MICILUPA240304N	33/34	IE	
MICDIF2216	32	IE	MICNT3535FLCO	12	IE	
MICDIF2216N	32	IE	MICROTRK1PCB30CM	206	IE	

M

P

MICROTRK1PCB90CM		206	IE
MINIAMPHEMBRA		111	IE
MINIAMPHEMBRA130		111	IE
MINIAMPMACHO		111	IE
MINIAMPMACHO130		111	IE
MR113WWE		338	IL
MR113WWWE		338	IL
MR165WDNWE		337	IL
MR165WDWE		337	IL
MR165WDWWE		337	IL
MR166WCCT	Nuevo	335	IL
MR167WNWE		336	IL
MR167WW3860		335	IL
MR167WWE		336	IL
MR167WWW3860		335	IL
MR167WWWE		336	IL
MR169WDNW		337	IL
MR169WDW		337	IL
MR169WDWW		337	IL
MR169WNW		336	IL
MR169WWW		336	IL
NANOTRK10151MB		175	IE
NANOTRK11382MB		176	IE
NANOTRK50151MB		175	IE
P12W130VWWZ		341	IL
P12W130VWZ		341	IL
P15W130VWWC		342	IL
P15W130VWWZ		341	IL
P15W130VWZ		341	IL
P5W130VWWZ		341	IL
P5W130VWZ		341	IL
P7W130VWWZ		341	IL
P7W130VWZ		341	IL
P8W130VWWC		341	IL
PA1004048WCBNW		220	IE
PA1004048WCBWW		220	IE
PA1004048WCNNW		220	IE
PA1004048WCNWW		220	IE
PA1612KIT.		16	IE
PA1612NKIT.		16	IE
PA1616BKIT.		31	IE
PA1616KIT.		11	IE
PA1616NKIT.		11	IE
PA1911P100WAC		214	IE
PA1911P100WNAC		214	IE
PA1911P100WWAC		214	IE
PA1911P150WAC		214	IE
PA1911P150WNAC		214	IE
PA1911P150WWAC		214	IE
PA1911P200WAC		214	IE
PA1911P200WNAC		214	IE
PA1911P200WWAC		214	IE
PA1911PKIT.		38	IE
PA2018100NWAC	Nuevo	213	IE
PA2018100WWAC	Nuevo	213	IE

PA2018200NWAC	Nuevo	213	IE
PA2018200WWAC	Nuevo	213	IE
PA2018N100NWAC	Nuevo	212	IE
PA2018N100WWAC	Nuevo	212	IE
PA2018N200NWAC	Nuevo	212	IE
PA2018N200WWAC	Nuevo	212	IE
PA2213KIT		23	IE
PA2411KIT.		23	IE
PA2411NKIT.		23	IE
PA3006KIT.		30	IE
PA3535100NWAC		214	IE
PA3535100WAC		214	IE
PA3535100WWAC		214	IE
PA3535150NWAC		214	IE
PA3535150WAC		214	IE
PA3535150WWAC		214	IE
PA3535200NWAC		214	IE
PA3535200WAC		214	IE
PA3535200WWAC		214	IE
PA3551NUGR1MWAC		215	IE
PA3551NUGR1MWNAC		215	IE
PA3551NUGR1MWWAC		215	IE
PA3551NUGR2MWAC		215	IE
PA3551NUGR2MWNAC		215	IE
PA3551NUGR2MWWAC		215	IE
PA3551UGR1MWAC		215	IE
PA3551UGR1MWNAC		215	IE
PA3551UGR1MWWAC		215	IE
PA3551UGR2MWAC		215	IE
PA3551UGR2MWNAC		215	IE
PA3551UGR2MWWAC		215	IE
PA4575A42WNWN		216	IE
PA4575A42WWWN		216	IE
PA4575B36WNWN		217	IE
PA4575B36WWWN		217	IE
PA4575C36WNWN		217	IE
PA4575C36WWWN		217	IE
PA5175N1MWAC		216	IE
PA5175N1MWNAC		216	IE
PA5175N1MWWAC		216	IE
PA5175N2MWAC		216	IE
PA5175N2MWNAC		216	IE
PA5175N2MWWAC		216	IE
PA5270CBNW		218	IE
PA704036WCBNW		219	IE
PA704036WCBWW		219	IE
PA704036WCNNW		219	IE
PA704036WCNWW		219	IE
PABYT03A		218	IE
RBKBAR100CM		129/131	IE
RBKBAR50CM		129/131	IE
RBKBASSUJ		130/131	IE
RBKBRCONEX2HCAB		129/131	IE
RBKBRCONEX2M		129/131	IE
RBKBRCONEX3HCAB		129/131	IE

R

RBKBRCONEX3M	129/131	IE	SETILUPA07	25	IE
RBKBRCONIN2MH	129/131	IE	SETILUPA07A	25	IE
RBKBRCONIN3MH	129/131	IE	SETILUPA07AN	25	IE
RBKCONBOX	129/131	IE	SETILUPA07N	25	IE
RBKCONH90CABV	129/131	IE	SETILUPA1205	26	IE
RBKCONH90V	129/131	IE	SETILUPA1402	29	IE
RBKCONHHMTH	129/131	IE	SETILUPA1402N	29	IE
RBKCONHHMTH1	129/131	IE	SETILUPA191B	17	IE
RBKCONHMMTHCAB	129/131	IE	SETILUPA191W	17	IE
RBKCONM90CABV	129/131	IE	SETILUPA2403CO	33	IE
RBKCONM90V	129/131	IE	SETILUPA2403CON	33	IE
RBKCONMH180H	129/131	IE	SETILUPA2404CO	34	IE
RBKCONMH90HL	129/131	IE	SETILUPA2404CON	34	IE
RBKCONMH90HLCAB	129/131	IE	SETILUPA3830	35	IE
RBKCONMH90HR	129/131	IE	SETMAG1722	13	IE
RBKCONMH90HRCAB	129/131	IE	SLESAU10	110	IE
RBKCONMH90V	129/131	IE	SOLILUDXA	31/32	IE
RBKCONMHHROT	129/131	IE	SOLILUPA3030	35	IE
RBKCONMHROT	129/131	IE	STBRAPILUPA1401N	29	IE
RBKCONMHROTV	129	IE	STBRATILUPA1401N	29	IE
RBKCONMMHHX	129/131	IE	STICKCW4	109	IE
RBKCONMMHROT	129/131	IE	STICKDE3	109	IE
RBKCOP180FLEX	129/131	IE	SUSPDW	132/135	IE
RBKLTBASHCAB	129	IE	SWTOUCH1224VDC	97	IE
RBKLTBASMCAB	129	IE	TAPA1722	13	IE
RBKLTFLLOOD10WNWB	125/128	IE	TAPA1722C	13	IE
RBKLTFLLOOD10WWWB	125/128	IE	TAPA1722N	13	IE
RBKLTRECP12WNWB	125/128	IE	TAPA1722NC	13	IE
RBKLTRECP12WWWB	125/128	IE	TAPA3551	15	IE
RBKLTRECPD12WNWB	125/128	IE	TAPA3551C	15	IE
RBKLTRECPD12WWWB	125/128	IE	TAPA3551N	15	IE
RBKLTSPOT10WNWB	125/128	IE	TAPA3551NC	15	IE
RBKLTSPOT10WWWB	125/128	IE	TAPA5175N	16	IE
RBKLTSSUS4L34NW	125	IE	TAPATRK10151MB	175	IE
RBKLTSSUS4L34WW	125	IE	TAPATRK11382MB	176	IE
RBKSU2L2R31WCCT	127	IE	TAPATRK50151MB	175	IE
RBKSUJ	129/131	IE	TAPLAT1616	11	IE
RBKSUS2U35WCCT	126	IE	TAPLAT1616B	31	IE
RBKSUS3L24WCCT	125	IE	TAPLAT1616N	11	IE
RBKSUSLSC34WCCT	126	IE	TAPLAT1806	11	IE
RBKSUSP	131	IE	TAPLAT1806N	11	IE
RVSCON	120	IE	TAPLAT1911P	38	IE
RVSCONCAB	120	IE	TAPLAT2013	28	IE
RVSCOPX	120	IE	TAPLAT2213	23	IE
RVSSUJSOB	120	IE	TAPLAT2216	32	IE
SETBRAPILUPA1401	29	IE	TAPLAT2216N	32	IE
SETBRATILUPA1401	29	IE	TAPLAT2411	23	IE
SETCLIP1722C	13	IE	TAPLAT2411N	23	IE
SETCLIP3551C	15	IE	TAPLAT30	37	IE
SETCLIPILUPA3830	35	IE	TAPLAT3006	30	IE
SETCLIPPA2403CO	33	IE	TAPLAT3030	35	IE
SETCLIPPA5032	36	IE	TAPLAT3535	36	IE
SETDIRBAS2310	27	IE	TAPLAT3535N	36	IE
SETILUDXA1812	31	IE	TAPLAT3535NCFL	12	IE
SETILUDXA2512	32	IE	TAPLAT3535NFL	12	IE

T

TAPLAT5032		36	IE
TAPLAT525		26	IE
TAPLAT525N		26	IE
TAPLAT60		37	IE
TAPLAT6114		28	IE
TAPLAT646		27	IE
TAPLATILUINTBB	Nuevo	136	IE
TAPLATILUINTBN	Nuevo	136	IE
TAPLATILUPA1005		24	IE
TAPLATILUPA1009		24	IE
TAPLATILUPA109		10	IE
TAPLATILUPA109N		10	IE
TAPLATILUPA1205		26	IE
TAPLATILUPA1205N		26	IE
TAPLATILUPA2310		27	IE
TAPLATILUPA2408N		14	IE
TAPLATPA0806		17	IE
TAPLATPA0806N		17	IE
TAPLATPA1207		18	IE
TAPLATPA2018		18	IE
TAPLATPA2018N		18	IE
TAPLATPA2210		19	IE
TERMOTL9MM		83	IE
TOR15MM3006		30	IE
TYLWWW118RWWI		373	IE
TYLWWW124RWWI		374	IE
TYLWWW136RWWI		374	IE
V			
VZ0260		489	IE
VZ082X600		489	IE
VZ091000		489	IE
VZ11		489	IE
VZ22		489	IE
VZ74		489	IE
VZ75		489	IE
VZ84		489	IE
VZIC01B		489	IE
VZIC01N		489	IE
VZIC01P		489	IE
VZIC02B		489	IE
VZIC02N		489	IE
VZIC02P		489	IE
VZIC03B		489	IE
VZIC03N		489	IE
VZIC03P		489	IE
VZIC06B		489	IE
VZIC06P		489	IE
W			
WS-K1008-12		96	IE
WSCONIR24B		99	IE
WW12X2WW15X45		353	IE
WW18X2WW15X45		354	IE
WW9X2WW15X45		353	IE
Y			
YDC009		103	IE



ESCANEA EL CÓDIGO
PARA CONOCER MÁS
SOBRE NUESTROS
CATÁLOGOS



VISÍTANOS EN



@ilumileds.oficial

ilumileds.com.mx