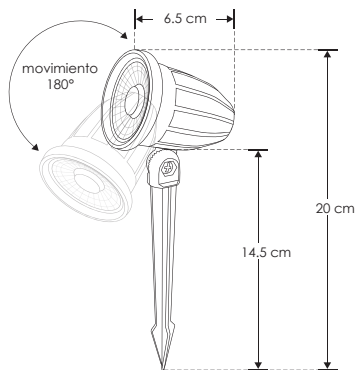
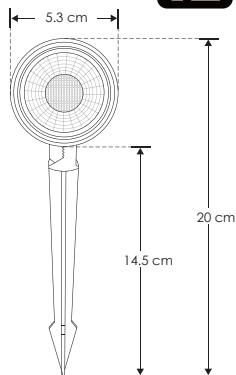


SOBREPONER / PISO



ILUESTPC9WWW

[Acabado negro
(Blanco cálido)]



Material Policarbonato acabado negro

Lámpara Luminario tipo estaca

Ángulo de apertura 60°

Ángulo de ajuste 180°

Color de luz Blanco cálido

Alimentación 85 - 265 V ca

Potencia 9 W

NOM

IP 65



3 000 K
Blanco cálido

FL 540
lúmenes
Blanco cálido

9 W



CRI 80

3-4
step
MACADAM



PC
POLICARBONATO

RECOMENDADO
ÁREAS HÚMEDAS Y
LUGARES DE COSTA