

TIPO RUB CUBE

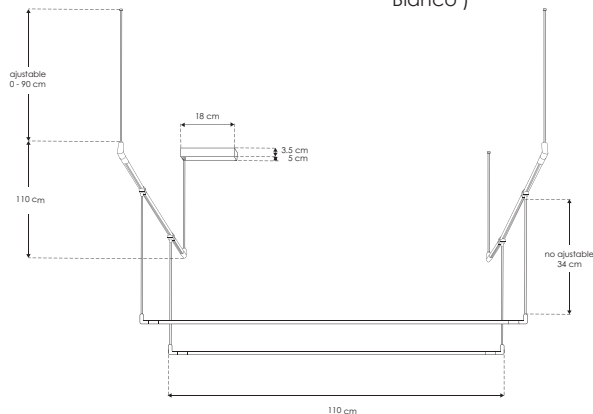
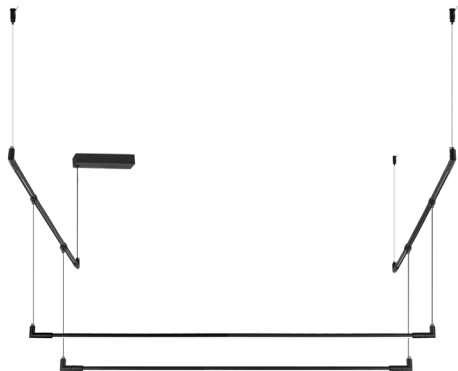
Rub
Cube
ilumileds

ie

nuevo

RBKSU2L2R31WCCT

[Acabado negro]
(Blanco cálido /
Blanco neutro /
Blanco)



NOTA: Incluye control remoto para cambiar el tono e intensidad de luz (ver manual de operación).

Material	Aluminio acabado negro
Lámpara	Luminario de LED tipo RUB CUBE
Ángulo de apertura	100°
Color de luz	Blanco cálido / Blanco neutro / Blanco
Alimentación	100 - 265 V ca
Potencia	31 W

NOM

IP
20

