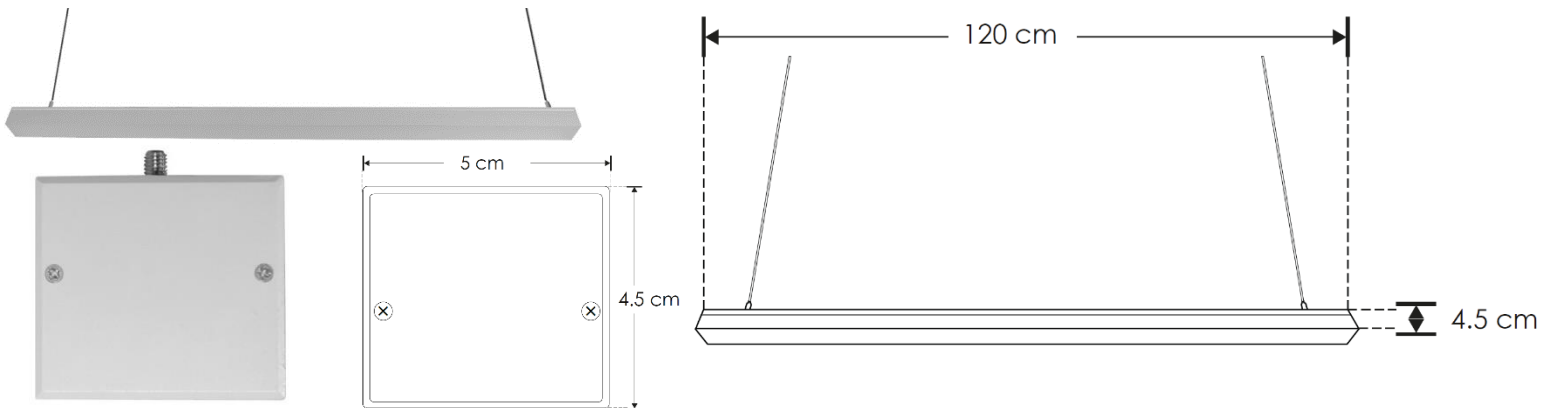


**LUMINARIO DE LED MODELO PABYT03A MARCA ILUMILEDS**  
**MANUAL DE INSTRUCCIONES Y ESPECIFICACIONES**  
**POR FAVOR LEER EL MANUAL ANTES DE USAR EL PRODUCTO**



Utilizado para iluminación general. Incluye kit de grapas para sobreponer y kit de cables de acero para suspender.

**a) Características**

- Medidas: Alto: 4.5 cm \* Ancho: 5 cm \* Largo: 120 cm
- Material de construcción: Aluminio, difusor de policarbonato.
- Tipo de instalación: Colgar o sobreponer.
- Temperatura de Color Correlacionada: 5 500 K (Blanco).

**b) Parámetros Técnicos:**

- Voltaje de alimentación: 100-265 V ~ 50/60 Hz (0.36-0.13 A).
- Potencia: 36 W
- Grado de protección: IP20 (Para uso en interiores).
- Temperatura de operación: -20°C a 40°C
- Ángulo de Apertura: 120°
- Flujo Luminoso: 2 700 lm
- CRI 80

**NOTA: LAS CARACTERISTICAS TECNICAS Y ELECTRICAS FAVOR DE CONSULTAR EN LA ETIQUETA DE PRODCUTO**



Kit de suspensión



Juego de pijas



Par de grapas

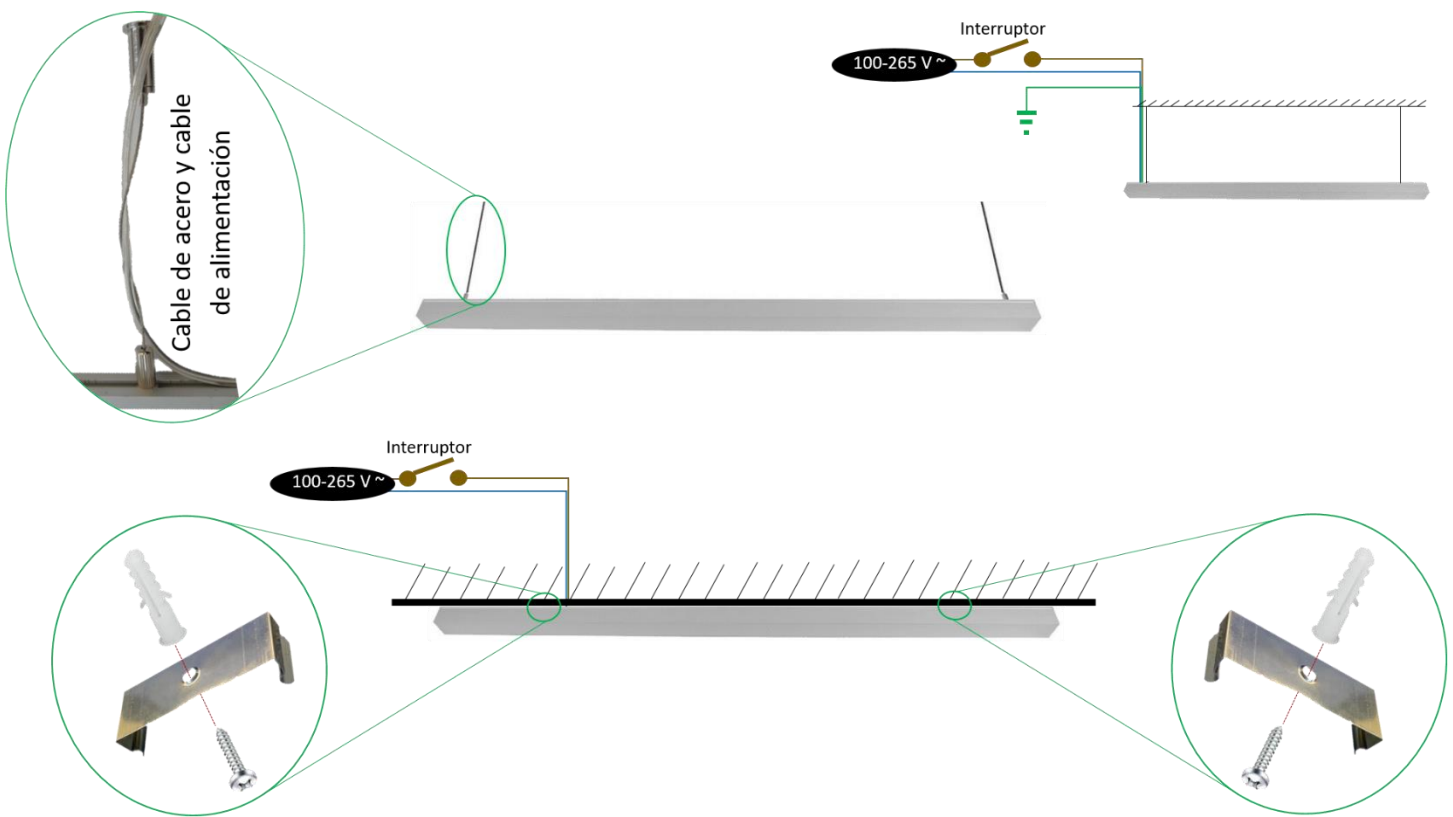
**c) Instalación:**

**1. Instrucciones para sobreponer:**

Quite los tornillos que vienen en el canal central. Fije las grapas al techo usando pijas y taquetes. Coloque el luminario dentro de las grapas asegurándose de que quede fijo. Conecte los cables de alimentación a la línea eléctrica y aisle perfectamente. Encienda y pruebe su funcionamiento.

**2. Instrucciones para colgar:**

Mueva los tornillos a la posición en donde se fijarán los soportes del cable de acero. Atornille la base de los cables de acero para que el luminario quede suspendido. Seleccione el lugar donde quedará fijo el luminario y atornille el soporte a la superficie. Conecte el luminario a la alimentación eléctrica y aisle perfectamente. Corte el exceso de cable de acero y pruebe el funcionamiento del luminario.



#### Observaciones y recomendaciones:

- Este producto debe ser instalado y operado por personal calificado.
- Nunca realice conexiones mientras la energía eléctrica está conectada.
- Asegúrese que el grado de protección IP corresponde con la aplicación en la que usará este producto.
- Consulte los manuales de operación de otros productos que se vayan a utilizar en conjunto con éste.
- Si tiene dudas sobre la instalación, uso o funcionamiento de este producto contacte a soporte técnico iLumileds desde [iLumileds.com.mx](http://iLumileds.com.mx)
- No abra o intente reparar este producto. No atenuar.

**No observar e incumplir las recomendaciones descritas en este manual ocasionará la pérdida de garantía.**

#### PÓLIZA DE GARANTÍA

Marca:

Modelo:

Importador: Ilumileds S.A. de C.V. Calz. San Isidro No. 97 Int. 2-2, Col. San Francisco Tetecala, Azcapotzalco, Ciudad de México, México, C.P. 02730. Tel.: (55) 5207 2553

Ilumileds S.A. de C.V. garantiza este producto por 3 años a partir de la fecha de compra en todas y cada una de sus partes y componentes contra cualquier defecto de los materiales y/o mano de obra empleados en su fabricación, sin costo para el consumidor.

Ilumileds, S.A. de C.V. cubrirá los gastos de transportación del producto para lograr el cumplimiento de la garantía dentro de su red de servicio.

Para hacer efectiva la garantía, presente el producto acompañado de esta póliza debidamente sellada por el establecimiento que lo vendió, o la factura, o recibo o comprobante, en el que consten los datos específicos del producto objeto de la compraventa.

El establecimiento en donde el consumidor puede hacer efectiva la garantía, así como adquirir las partes, componentes, consumibles y accesorios: es con el distribuidor autorizado donde el producto fue adquirido o directamente en nuestro centro de servicio ILUMILEDS ubicado en Calle Nubia # 179 Colonia del Recreo C.P. 02070 Azcapotzalco Ciudad de México

Teléfonos: (55) 5208 1209 / (55) 5318 6365 / (55) 2626 4751

El tiempo de reparación de producto no será mayor a 30 días en ningún caso.

Excepciones:

La presente garantía no será válida en los siguientes casos:

- Cuando el producto hubiese sido utilizado en condiciones distintas a las normales.
- Cuando el producto no hubiese sido operado de acuerdo con el instructivo de uso que se le acompaña.
- Cuando el producto hubiese sido alterado o reparado por personas no autorizadas por el importador Ilumileds, S.A. de C.V.

Fecha de compra: