

KIT DE PERFIL
Perfil tipo wall-washer

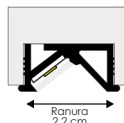
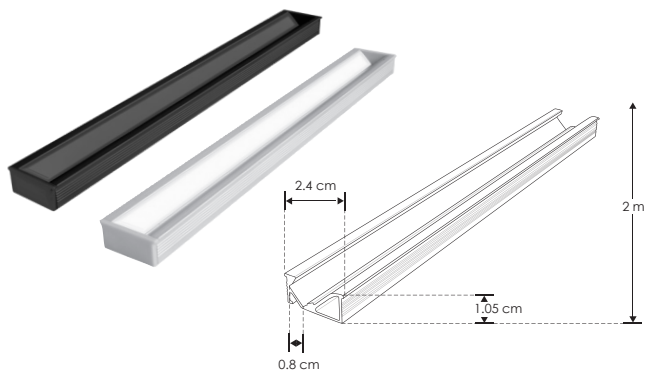


PA2411NKIT.

[Acabado Negro] **nuevo**

PA2411KIT.

[Acabado Natural]



Material Kit de perfil de aluminio con ceja tipo wall washer, acabado natural o negro, de empotrar luz indirecta de 2 m de largo, para recibir tira extraplana de LEDs

Incluye Mica y kit de 2 tapas laterales

Tiras de LEDs
recomendadas:

LDPB2216WW241205

LDPB2216Z241205R

LDPB2216W241205R

LDPB2216WW242105

LDPB2216Z242105R

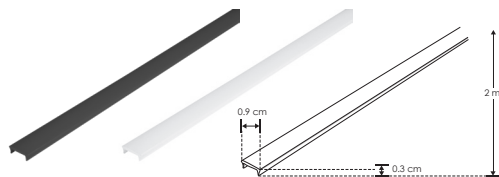
LDPB2216W242105R

LDPBCOBWW24480R5

LDPBCOBZ24480R5

LDPBCOBW24480R5

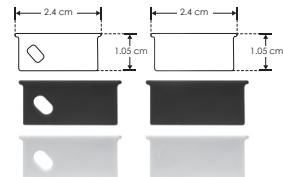
accesorios También se venden por separado, únicamente como refacción.



MICDIF2411N [Negro] **nuevo**

MICDIF2411 [Blanco]

Mica para perfiles de aluminio
PA2411N / PA2411, rectangular
2 m de largo



TAPLAT2411N [Negro] **nuevo**

TAPLAT2411 [Gris]

Kit de 2 tapas laterales de plástico
para perfiles de aluminio PA2411N
/ PA2411

IP
20