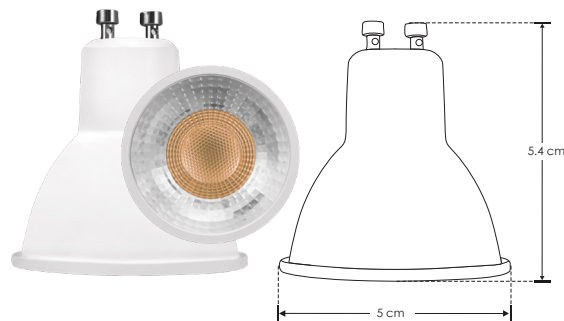


LINEA BAJO COSTO



MR167WWWE

[Blanco cálido]

MR167WNWE

[Blanco neutro]

MR167WWE

[Blanco]

GU107WWWE

[Blanco cálido]

GU107WNWE

[Blanco neutro]

GU107WWE

[Blanco]



Material Carcasa de plástico / Interior de aluminio

Base GU10 / MR16

Lámpara Lámpara tipo dicróico

Ángulo de apertura 38°

Color de luz Blanco cálido / Blanco neutro / Blanco

Alimentación 110 - 130 V ca

Potencia 7 W

Nota Para aplicaciones donde no permanezca encendido más de 8 horas continuas.

IES
Archivo
Fotométrico

NOM

IP
20

3-4
step
MACADAM



2 700 K
Blanco cálido



4 100 K
Blanco neutro



6 000 K
Blanco



7
W



CRI
80