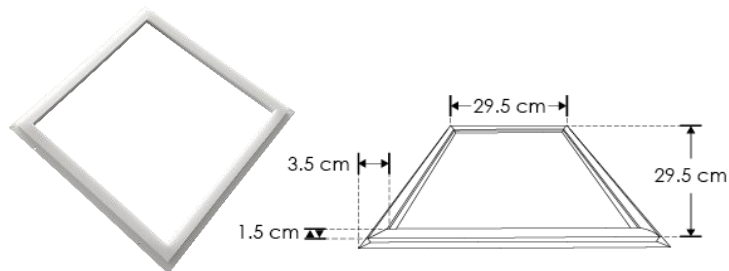
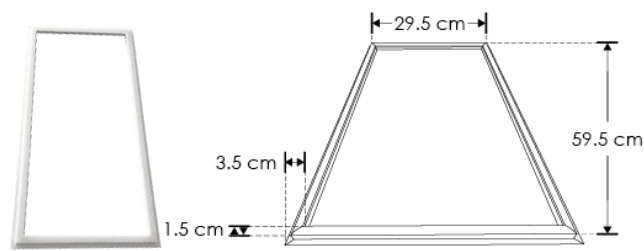


LUMINARIO DE LED (TIPO PANEL HUECO) MODELOS MARCO606048WWW, MARCO606048WW,
 MARCO606048WNW, MARCO303020WW, MARCO303020WNW, MARCO306030WW,
 MARCO306030WNW, MARCO3012048WW, MARCO3012048WNW, MARCO6012060WWW,
 MARCO6012060WW, MARCO6012060WNW MARCA ILUMILEDS
 MANUAL DE INSTRUCCIONES Y ESPECIFICACIONES

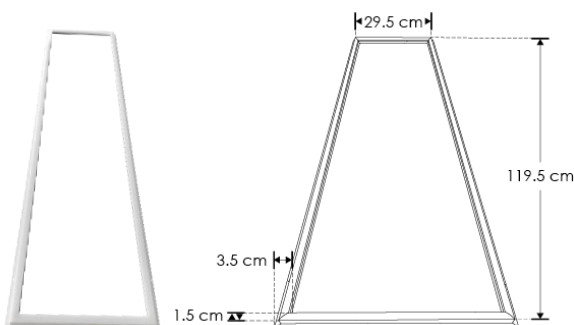
**POR FAVOR LEER EL MANUAL ANTES DE USAR EL PRODUCTO
 (DEPENDIENDO MODELO).**



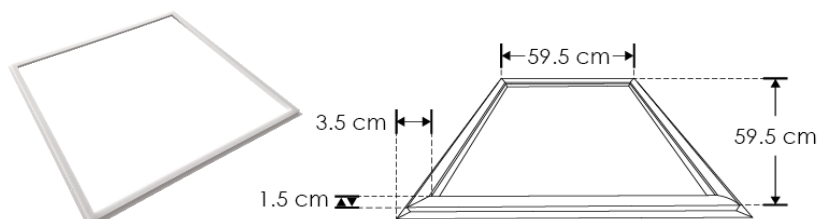
MARCO303020WW, MARCO303020WNW



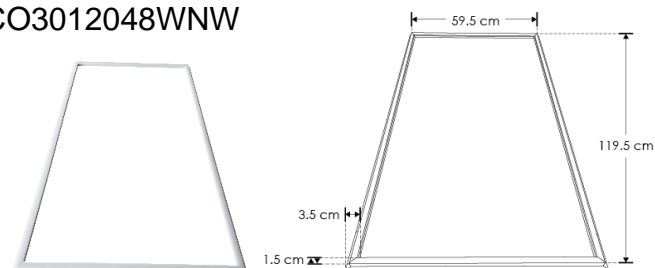
MARCO306030WW, MARCO306030WNW



MARCO3012048WW, MARCO3012048WNW



MARCO606048WWW, MARCO606048WW,
 MARCO606048WNW



MARCO6012060WWW, MARCO6012060WW,
 MARCO6012060WNW

Este producto es usado como elemento de iluminación en casas, comercios, oficinas etc. No requiere de ningún controlador. Driver externo incluido.

a) Estructura y especificaciones

- Material de construcción: Cuerpo de aluminio, acabado blanco
- Temperatura de Color Correlacionada: 3 000 K (Blanco cálido), 4 100 K (Blanco Neutro), 6 000 K (Blanco)
- Ángulo de apertura: 120° (Efecto simétrico luz frontal).
- Grado de protección: IP20 (Uso para interiores).
- CRI 80
- Temperatura de operación: -10 a 45°C
- Factor de potencia >0.9
- Ángulo de apertura: 120°
- Sin parpadeo (flicker free).

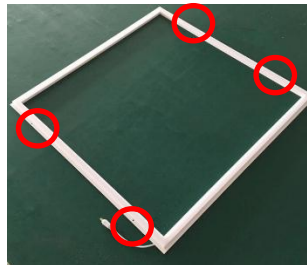
NOTA: LAS CARACTERÍSTICAS TÉCNICAS Y ELÉCTRICAS FAVOR DE CONSULTAR EN LA ETIQUETA DE PRODUCTO.

(Características dependiendo modelo).

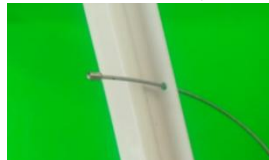
Modelo	Voltaje de alimentación [V ~]	Frecuencia [Hz]	Potencia [W]	Corriente de entrada [A]	Temperatura de color correlacionada [K]	Eficiencia [lm/W]	Flujo luminoso [lm]	Medida interior del marco [cm]	Medida exterior del marco [cm]
MARCO606048WWW	85-265	50/60	48	0.56-0.18	3 000	70	3 360	57.5*57.5	59.5*59.5
MARCO606048WW	85-265	50/60	48	0.56-0.18	6 000	90	4 320	57.5*57.5	59.5*59.5
MARCO606048WNW	85-265	50/60	48	0.56-0.18	4 100	80	3 840	57.5*57.5	59.5*59.5
MARCO303020WW	85-265	50/60	20	0.23-0.07	6 000	90	1 800	27.5*27.5	29.5*29.5
MARCO303020WNW	85-265	50/60	20	0.23-0.07	4 100	80	1 600	27.5*27.5	29.5*29.5
MARCO306030WW	85-265	50/60	30	0.35-0.11	6 000	90	2 700	27.5*57.5	29.5*59.5
MARCO306030WNW	85-265	50/60	30	0.35-0.11	4 100	80	2 400	27.5*57.5	29.5*59.5
MARCO3012048WW	85-265	50/60	48	0.56-0.18	6 000	90	4 320	27.5*117.5	29.5*119.5
MARCO3012048WNW	85-265	50/60	48	0.56-0.18	4 100	80	3 840	27.5*117.5	29.5*119.5
MARCO6012060WWW	85-265	50/60	60	0.70-0.22	3 000	70	4 200	57.5*117.5	59.5*119.5
MARCO6012060WW	85-265	50/60	60	0.70-0.22	6 000	90	5 400	57.5*117.5	59.5*119.5
MARCO6012060WNW	85-265	50/60	60	0.70-0.22	4 100	80	4 800	57.5*117.5	59.5*119.5

b) Instalación suspendida con ACCP60604WWE (No incluido).

- Ubique los orificios del marco.



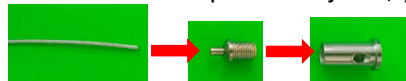
- Introduzca un cable de acero en cada uno de los orificios, con la terminal redonda hacia abajo:



- Fije la base en el techo usando pijas y taquetes (no incluidos).



- Introduzca el otro extremo del cable de acero en la pieza de ajuste, y después en la base para techo:



- Corte el excedente de cable de acero:

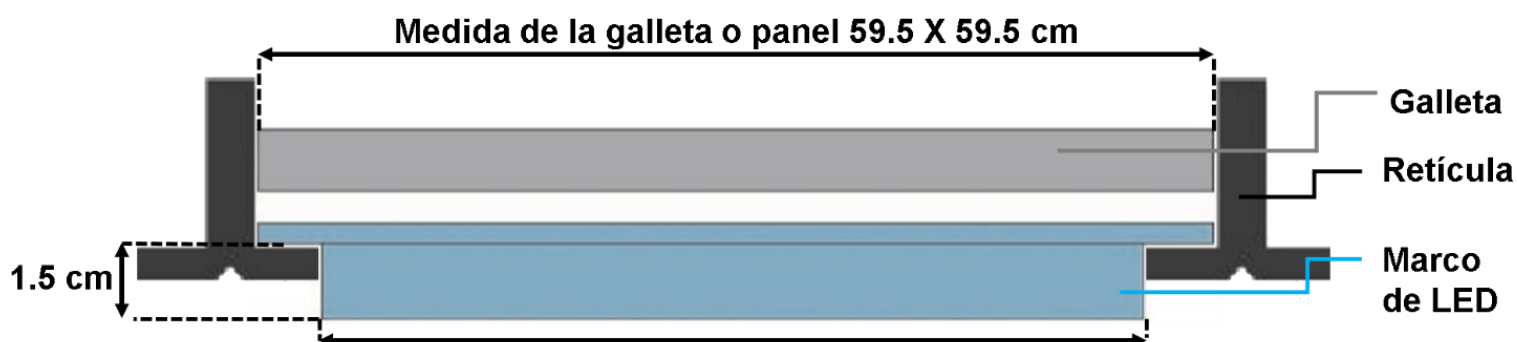
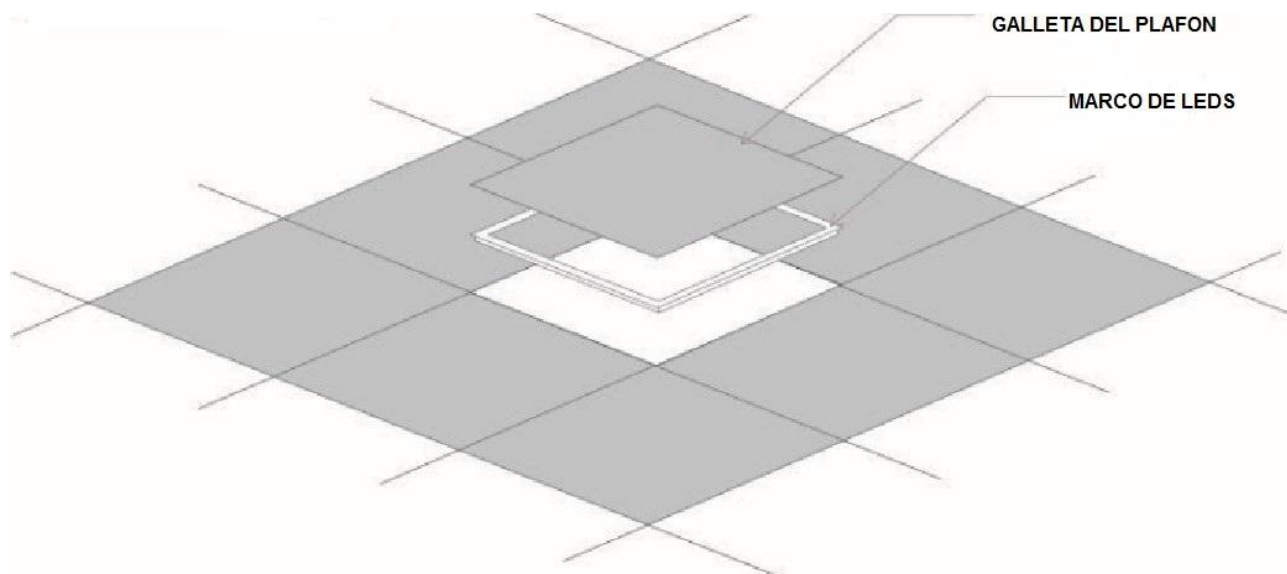


- Conecte los dos cables de alimentación a la línea eléctrica, aísle y pruebe su funcionamiento.

En caso de requerir alargar el cable original del driver, use solo cable calibre 18 o superior y cuide la polaridad de las conexiones.

c) Instalación plafón

- Introduzca el marco en el plafón reticular cuidando que asiente en el marco de dicho plafón.
- Conecte la alimentación a los 2 cables del driver asegurándose que queden perfectamente aislados (Verifique que la alimentación eléctrica este desconectada al realizar dicha conexión).
- Coloque la galleta o panel sobre el marco de leds y deje que asiente naturalmente.
- Encienda y pruebe su funcionamiento.



Medida interior del marco:

MARCO606048WWW	57.5*57.5 cm
MARCO606048WW	57.5*57.5 cm
MARCO606048WNW	57.5*57.5 cm
MARCO303020WW	27.5*27.5 cm
MARCO303020WNW	27.5*27.5 cm
MARCO306030WW	27.5*57.5 cm
MARCO306030WNW	27.5*57.5 cm
MARCO3012048WW	27.5*117.5 cm
MARCO3012048WNW	27.5*117.5 cm
MARCO6012060WWW	57.5*117.5 cm
MARCO6012060WW	57.5*117.5 cm
MARCO6012060WNW	57.5*117.5 cm

Ejemplo de instalación de luminario MARCO606048WWW:



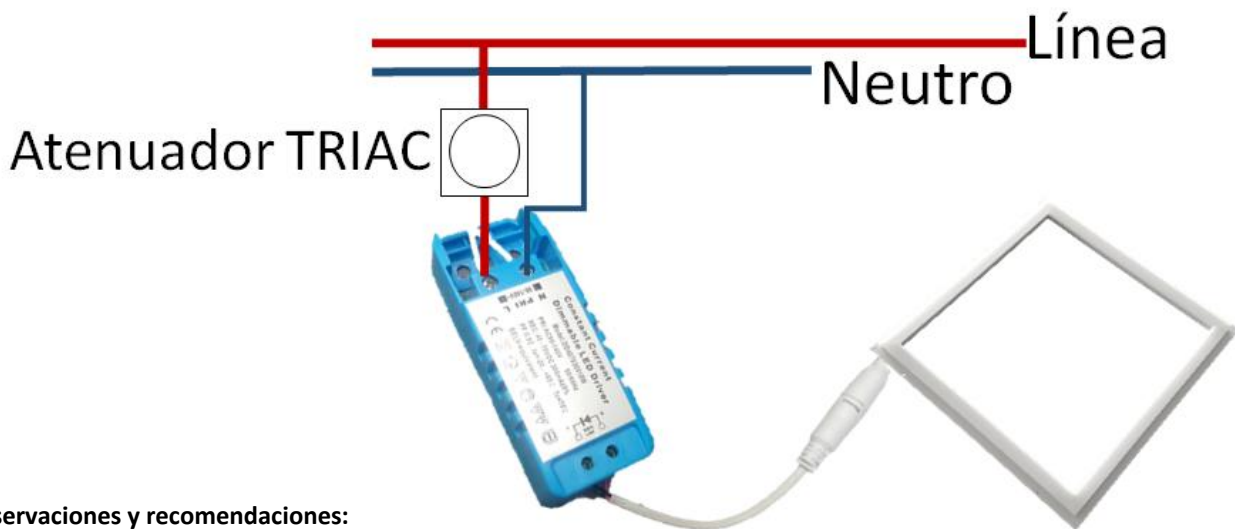
Características del controlador externo (incluido).

- Factor de potencia >0.5
- Temperatura de operación: -10 a 45°C
- Clase térmica Y
- Grado de protección: IP20 (Para uso en interiores).

Modelo	Especificaciones	Potencia [W]	Voltaje de salida del controlador (Driver) [V ===]	Corriente de salida del controlador (driver)	Tensión de circuito abierto [V ===]	Voltaje y corriente de salida típico
MARCO303020WNW	85-265 V ~ 50/60 Hz 0.23-0.07 A	20	54 a 82	300 mA (0.3 A)	120	60 V === 300 mA
MARCO303020WW	85-265 V ~ 50/60 Hz 0.23-0.07 A	20	54 a 82	300 mA (0.3 A)	120	60 V === 300 mA
MARCO306030WW	85-265 V ~ 50/60 Hz 0.35-0.11 A	30	72 a 125	300 mA (0.3 A)	143	85 V === 300 mA
MARCO306030WNW	85-265 V ~ 50/60 Hz 0.35-0.11 A	30	72 a 125	300 mA (0.3 A)	143	85 V === 300 mA
MARCO606048WWW	85-265 V ~ 50/60 Hz 0.56-0.18 A	48	54 a 84	600 mA (0.6 A)	120	75 V === 600 mA
MARCO606048WNW	85-265 V ~ 50/60 Hz 0.56-0.18 A	48	54 a 84	600 mA (0.6 A)	120	75 V === 600 mA
MARCO606048WW	85-265 V ~ 50/60 Hz 0.56-0.18 A	48	54 a 84	600 mA (0.6 A)	120	75 V === 600 mA
MARCO3012048WW	85-265 V ~ 50/60 Hz 0.56-0.18 A	48	54 a 84	600 mA (0.6 A)	120	75 V === 600 mA
MARCO3012048WNW	85-265 V ~ 50/60 Hz 0.56-0.18 A	48	54 a 84	600 mA (0.6 A)	120	75 V === 600 mA
MARCO6012060WW	85-265 V ~ 50/60 Hz 0.70-0.22 A	60	54 a 84	1400 mA (1.4 A)	40	38 V === 1400 mA
MARCO6012060WNW	85-265 V ~ 50/60 Hz 0.70-0.22 A	60	54 a 84	1400 mA (1.4 A)	40	38 V === 1400 mA
MARCO6012060WWW	85-265 V ~ 50/60 Hz 0.70-0.22 A	60	54 a 84	1400 mA (1.4 A)	40	38 V === 1400 mA

Los modelos MARCO303020WNW y MARCO303020WW puede atenuarse usando el driver DD407030018W:

- Quite el conector del driver original
- Conecte en los bornes del DD407030018W respetando la polaridad
 - o (Cable rojo +, cable negro -)
- Conecte la alimentación eléctrica (solo 90-140 V ~)
- Encienda y pruebe su funcionamiento.



Observaciones y recomendaciones:

- Este producto debe ser instalado y operado por personal calificado.
- Nunca realice conexiones mientras la energía eléctrica está conectada.
- Asegúrese que el grado de protección IP corresponde con la aplicación en la que usará este producto.
- Consulte los manuales de operación de otros productos que se vayan a utilizar en conjunto con éste.
- Si tiene dudas sobre la instalación, uso o funcionamiento de este producto contacte a soporte técnico iLumileds desde iLumileds.com.mx
- No abra o intente reparar este producto.

No observar e incumplir las recomendaciones descritas en este manual ocasionará la pérdida de garantía.

PÓLIZA DE GARANTÍA

Marca:

Modelo:

Importador: Ilumileds S.A. de C.V. Calz. San Isidro No. 97 Int. 2-2, Col. San Francisco Tetecala, Azcapotzalco, Ciudad de México, México, C.P. 02730. Tel.: (55) 5207 2553

Ilumileds S.A. de C.V. garantiza este producto por 3 años a partir de la fecha de compra en todas y cada una de sus partes y componentes contra cualquier defecto de los materiales y/o mano de obra empleados en su fabricación, sin costo para el consumidor.

Ilumileds, S.A. de C.V. cubrirá los gastos de transportación del producto para lograr el cumplimiento de la garantía dentro de su red de servicio.

Para hacer efectiva la garantía, presente el producto acompañado de esta póliza debidamente sellada por el establecimiento que lo vendió, o la factura, o recibo o comprobante, en el que consten los datos específicos del producto objeto de la compraventa.

El establecimiento en donde el consumidor puede hacer efectiva la garantía, así como adquirir las partes, componentes, consumibles y accesorios: es con el distribuidor autorizado donde el producto fue adquirido o directamente en nuestro centro de servicio ILUMILEDs ubicado en Calle Nubia # 179 Colonia del Recreo C.P. 02070 Azcapotzalco Ciudad de México
Teléfonos: (55) 5208 1209 / (55) 5318 6365 / (55) 2626 4751

El tiempo de reparación de producto no será mayor a 30 días en ningún caso. Excepciones:

La presente garantía no será válida en los siguientes casos:

- a) Cuando el producto hubiese sido utilizado en condiciones distintas a las normales.
- b) Cuando el producto no hubiese sido operado de acuerdo con el instructivo de uso que se le acompaña.
- c) Cuando el producto hubiese sido alterado o reparado por personas no autorizadas por el importador Ilumileds, S.A. de C.V.

Fecha de compra: