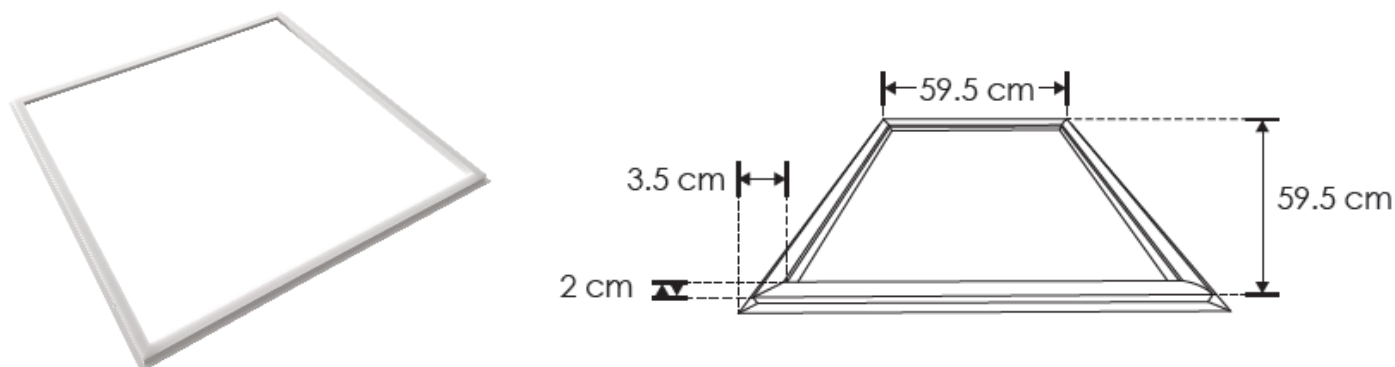


LUMINARIO DE LED (TIPO PANEL HUECO) MODELO MARCO606036WCCT MARCA ILUMILEDS
MANUAL DE INSTRUCCIONES Y ESPECIFICACIONES
POR FAVOR LEER EL MANUAL ANTES DE USAR EL PRODUCTO



Este producto es usado como elemento de iluminación en casas, comercios, oficinas etc. Driver externo incluido. Con cambio de temperatura de color mediante interruptor de pared. Compatible con panel de plafón reticular.

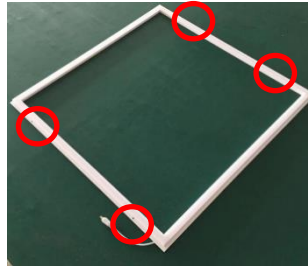
NOTA: LAS CARACTERÍSTICAS TÉCNICAS Y ELÉCTRICAS FAVOR DE CONSULTAR EN LA ETIQUETA DE PRODUCTO.

a) Estructura y especificaciones

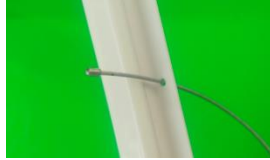
- Material de construcción: Cuerpo de aluminio, acabado blanco
- Voltaje de alimentación: 85 – 265 V ~ 50/60 Hz (0.42-0.14 A).
- Potencia: 36 W
- Temperatura de Color Correlacionada: 3 000 K (Blanco cálido), 4 100 K (Blanco Neutro), 6 000 K (Blanco).
- Ángulo de apertura: 120° (Efecto simétrico luz frontal).
- Grado de protección: IP20
- CRI 80
- Temperatura de operación: -10 a 45°C
- Factor de potencia >0.9
- Ángulo de apertura: 120°
- Sin parpadeo (flicker free).
- Eficiencia
 - 70 lm/W (blanco cálido).
 - 80 lm/W (blanco neutro).
 - 90 lm/W (blanco).
- Flujo luminoso
 - 2 520 lm (blanco cálido).
 - 2 880 lm (blanco neutro).
 - 3 240 lm (blanco).
- Medida interior del marco: 57.5 cm X 57.5cm
- Medida exterior del marco: 59.5cm X 59.5cm

b) Instalación suspendida con ACCP606040WWE (No incluido).

- Ubique los orificios del marco.



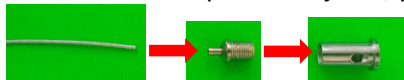
- Introduzca un cable de acero en cada uno de los orificios, con la terminal redonda hacia abajo:



- Fije la base en el techo usando pijas y taquetes (no incluidos).



- Introduzca el otro extremo del cable de acero en la pieza de ajuste, y después en la base para techo:



- Corte el excedente de cable de acero:



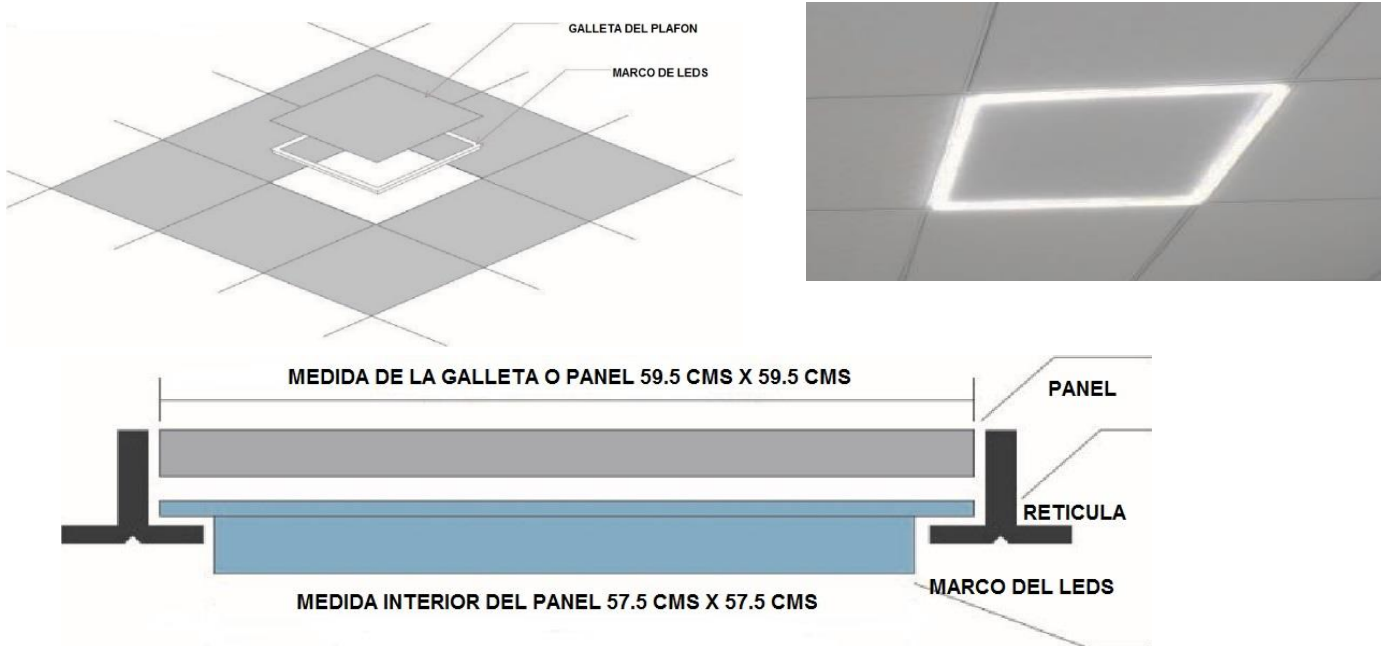
- Conecte los dos cables de alimentación a la línea eléctrica, aíse y pruebe su funcionamiento.

En caso de requerir alargar el cable original del driver, use solo cable calibre 18 o superior y cuide la polaridad de las conexiones.

c) Instalación plafón

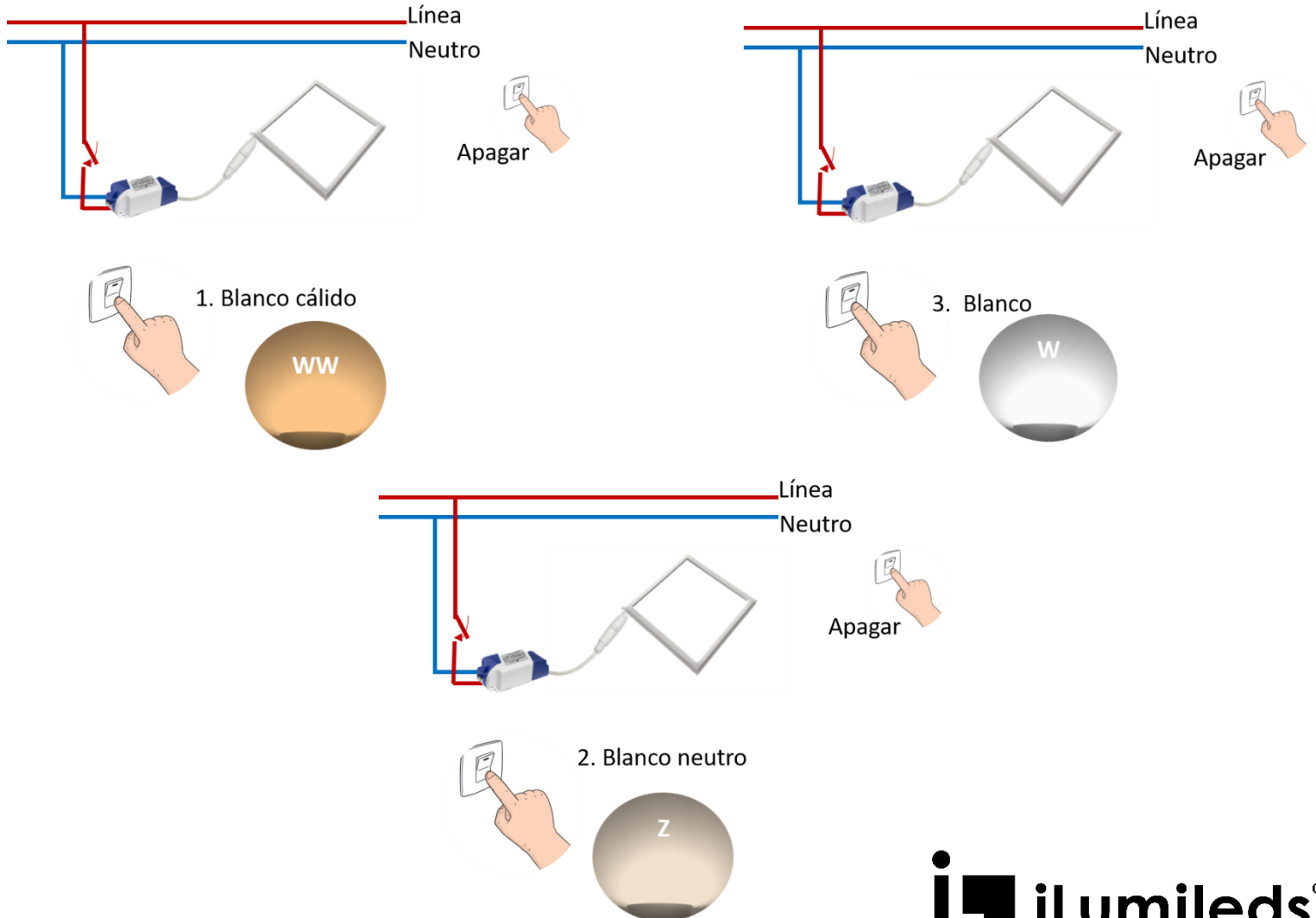
- Introduzca el marco en el plafón reticular cuidando que asiente en el marco de dicho plafón.
- Conecte la alimentación a los 2 cables del driver asegurándose que queden perfectamente aislados (Verifique que la alimentación eléctrica este desconectada al realizar dicha conexión).
- Coloque la galleta o panel sobre el marco de leds y deje que asiente naturalmente.
- Encienda y pruebe su funcionamiento.

Ejemplo de instalación de luminario MARCO606036WCCT:



d) Conexiones

- Conecte el la alimentación eléctrica al Driver del panel usando un interruptor.
- Encienda el marco una, dos o tres veces, hasta que tenga el tono de luz deseado.



Observaciones y recomendaciones:

- Este producto debe ser instalado y operado por personal calificado.
- Nunca realice conexiones mientras la energía eléctrica está conectada.
- Asegúrese que el grado de protección IP corresponde con la aplicación en la que usará este producto.
- Consulte los manuales de operación de otros productos que se vayan a utilizar en conjunto con éste.
- Si tiene dudas sobre la instalación, uso o funcionamiento de este producto contacte a soporte técnico iLumileds desde iLumileds.com.mx
- No abra o intente reparar este producto.

No observar e incumplir las recomendaciones descritas en este manual ocasionará la pérdida de garantía.

PÓLIZA DE GARANTÍA

Marca:

Modelo:

Importador: Ilumileds S.A. de C.V. Calz. San Isidro No. 97 Int. 2-2, Col. San Francisco Tetecala, Azcapotzalco, Ciudad de México, México, C.P. 02730. Tel.: (55) 5207 2553

Ilumileds S.A. de C.V. garantiza este producto por 3 años a partir de la fecha de compra en todas y cada una de sus partes y componentes contra cualquier defecto de los materiales y/o mano de obra empleados en su fabricación, sin costo para el consumidor.

Ilumileds, S.A. de C.V. cubrirá los gastos de transportación del producto para lograr el cumplimiento de la garantía dentro de su red de servicio.

Para hacer efectiva la garantía, presente el producto acompañado de esta póliza debidamente sellada por el establecimiento que lo vendió, o la factura, o recibo o comprobante, en el que consten los datos específicos del producto objeto de la compraventa.

El establecimiento en donde el consumidor puede hacer efectiva la garantía, así como adquirir las partes, componentes, consumibles y accesorios: es con el distribuidor autorizado donde el producto fue adquirido o directamente en nuestro centro de servicio ILUMILEDS ubicado en Calle Nubia # 179 Colonia del Recreo C.P. 02070 Azcapotzalco Ciudad de México
Teléfonos: (55) 5208 1209 / (55) 5318 6365 / (55) 2626 4751

El tiempo de reparación de producto no será mayor a 30 días en ningún caso.
Excepciones:

La presente garantía no será válida en los siguientes casos:

- a) Cuando el producto hubiese sido utilizado en condiciones distintas a las normales.
- b) Cuando el producto no hubiese sido operado de acuerdo con el instructivo de uso que se le acompaña.
- c) Cuando el producto hubiese sido alterado o reparado por personas no autorizadas por el importador Ilumileds, S.A. de C.V.

Fecha de compra: