

EMPOTRAR / SOBREPONER /  
SUSPENDER / TECHO  
LINEA PROFESIONAL

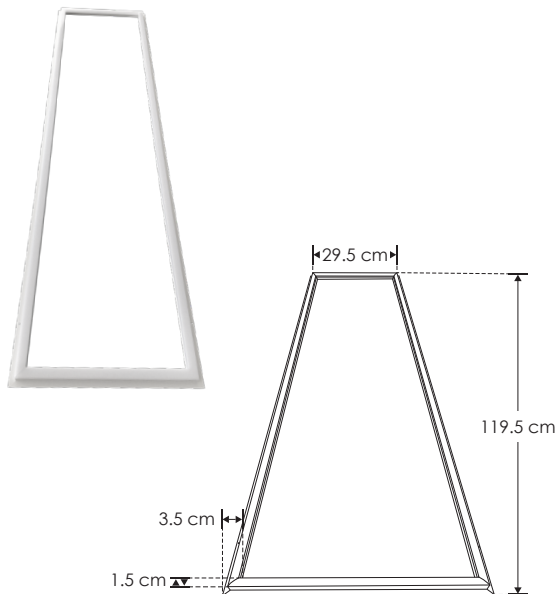


MARCO3012048WNW

[ Acabado blanco  
(Blanco neutro) ]

MARCO3012048WW

[ Acabado blanco  
(Blanco) ]



Material	Aluminio acabado blanco
Lámpara	Luminario tipo marco para plafón reticular o suspender
Ángulo de apertura	120°
Color de luz	Blanco neutro / Blanco
Alimentación	85 - 265 V ca
Potencia	48 W

**Nota:** Instalación suspendida con **ACCP606040WWE** (No incluido). El driver de este luminario es externo.



**ACCP606040WWE**

Cable de fijación de 1.5 m de largo, para luminario tipo marco, contiene 4 cables de acero con 8 soportes

**NOM**

IP  
20



FL  
3 840  
lúmenes  
Blanco neutro

FL  
4 320  
lúmenes  
Blanco

48  
W



CRI  
80

2-3  
step  
MACADAM