

SOBREPONER / TECHO  
LINEA PROFESIONAL

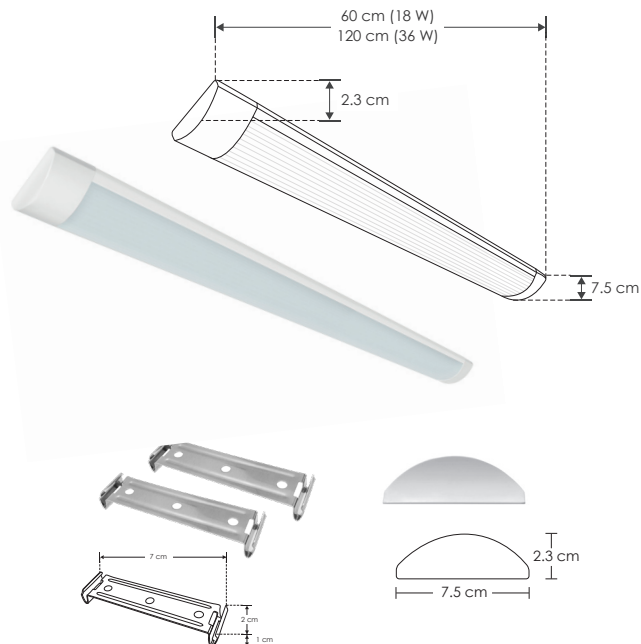


**LUMLIN6018WWX**

[ Acabado blanco  
(60 cm) ]

**LUMLIN12036WWX**

[ Acabado blanco  
(120 cm) ]



<b>Material</b>	Aluminio / Policarbonato
<b>Lámpara</b>	Luminario delgado tipo gabinete (Incluye grapas de fijación)
<b>Ángulo de apertura</b>	120°
<b>Color de luz</b>	Blanco
<b>Alimentación</b>	100 - 240 V ca
<b>Potencia</b>	18 / 36 W

**NOM**

IP  
20



6 000 K  
Blanco

18  
W

FL  
1 800  
lúmenes  
Blanco

36  
W

FL  
3 600  
lúmenes  
Blanco



CRI  
80

2-3  
step  
MACADAM