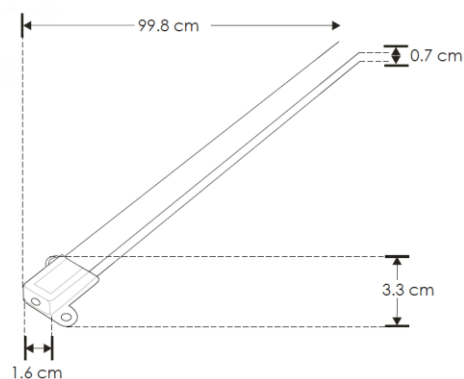


LUMINARIO DE LED LINEAL INTERCONECTABLE SLIM MODELOS LUMINT100WW12W, LUMINT100W12W  
 MANUAL DE INSTRUCCIONES Y ESPECIFICACIONES

**POR FAVOR LEER EL MANUAL ANTES DE USAR EL PRODUCTO**



Este producto es usado como elemento de iluminación directa, indirecta en comercios residencias, muebles etc. fuente luminosa a base de LEDs de montaje superficial 2835 interconectable. No requiere fuente de poder externa.

**a) Estructura y especificaciones**

- Material de construcción: cuerpo de policarbonato, cubierta de policarbonato lechoso y tarjeta PCB de aluminio.

**b) Parámetros Técnicos**

- Voltaje de alimentación: 100-150 V ~ 50/60 Hz (0.12-0.08 A).
- Grado de protección: IP20 (Uso para interiores y exteriores).
- Ángulo de Apertura: 120°
- Tipo de fuente luminosa: 84 LEDs SMD 2835.
- CRI 80

**NOTA: LAS CARACTERÍSTICAS TÉCNICAS Y ELÉCTRICAS FAVOR DE CONSULTAR EN LA ETIQUETA DE PRODUCTO**

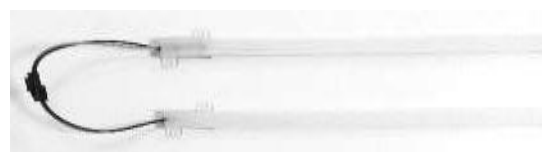
MODELO	MEDIDAS (largo * ancho * alto) [cm]	Temperatura de Color Correlacionada	Potencia [W]	Flujo luminoso [lm]	Máximo de luminarios en serie a 127 V ~
LUMINT100WW12W	99.8 * 1.6 * 0.7	3 000 K (Blanco cálido)	12 W	960	10
LUMINT100W12W	99.8 * 1.6 * 0.7	5 000-5 5000 K (Blanco)	12 W	1 020	10

**No conectar más de 10 luminarios en serie (ver tabla).**

**c) Instalación**



**Figura 1**



**figura 2**

- Antes de instalar el producto, asegúrese de no estar conectado a la línea eléctrica  
Tornillos para la fijación del luminario **NO INCLUIDOS**
- Figura 1.- Fije el luminario en el lugar adecuado con dos tornillos o pijas en cada extremo, usando un desarmador.
- Figura 2.- Si únicamente se va a conectar 1 luminario corte el conector hembra del extremo y pele los 2 cables rojo y negro. El conector del otro extremo deberá cortarse y aislar perfectamente los cables. Conecte los cables a la alimentación eléctrica (ésta deberá de estar apagada)
- Encienda la energía eléctrica y pruebe su funcionamiento

- En caso de ser necesario interconectar más luminarios en serie hágalo con los conectores hembra y macho de cada luminaria hasta máximo 10  
**(No respetar esta condición puede causar daños a los luminarios y pérdida de garantía).**
- Encienda la energía eléctrica y pruebe su funcionamiento

#### NOTAS:

- **Antes de instalar el producto, asegúrese de que no esté conectado a la línea eléctrica**
- **Nunca realice conexiones o manipule los productos mientras estén encendidos**

#### Observaciones y recomendaciones:

- Este producto debe ser instalado y operado por personal calificado.
- Nunca realice conexiones mientras la energía eléctrica está conectada.
- Asegúrese que el grado de protección IP corresponde con la aplicación en la que usará este producto.
- Consulte los manuales de operación de otros productos que se vayan a utilizar en conjunto con éste.
- Si tiene dudas sobre la instalación, uso o funcionamiento de este producto contacte a soporte técnico iLumileds desde iLumileds.com.mx
- No abra o intente reparar este producto.
- El controlador y la fuente luminosa de este producto están incluidos en la misma tarjeta electrónica (diseño DOB). Esta tarjeta electrónica es susceptible a variaciones de voltaje o ruido eléctrico. Se recomienda no conectar el producto en la misma línea eléctrica en donde estén conectados aparatos como motores, bombas o herramienta pesada, así como en generadores de luz de emergencia, ya que estos pueden acortar su vida útil y tener un efecto dañino que anule la garantía del producto.

**No observar e incumplir las recomendaciones descritas en este manual ocasionará la pérdida de garantía.**

#### PÓLIZA DE GARANTÍA

Marca:

Modelo:

Importador: Ilumileds S.A. de C.V. Calz. San Isidro No. 97 Int. 2-2, Col. San Francisco Tetecala, Azcapotzalco, Ciudad de México, México, C.P. 02730. Tel.: (55) 5207 2553

Ilumileds S.A. de C.V. garantiza este producto por 3 años a partir de la fecha de compra en todas y cada una de sus partes y componentes contra cualquier defecto de los materiales y/o mano de obra empleados en su fabricación, sin costo para el consumidor.

Ilumileds, S.A. de C.V. cubrirá los gastos de transportación del producto para lograr el cumplimiento de la garantía dentro de su red de servicio.

Para hacer efectiva la garantía, presente el producto acompañado de esta póliza debidamente sellada por el establecimiento que lo vendió, o la factura, o recibo o comprobante, en el que consten los datos específicos del producto objeto de la compraventa.

El establecimiento en donde el consumidor puede hacer efectiva la garantía, así como adquirir las partes, componentes, consumibles y accesorios: es con el distribuidor autorizado donde el producto fue adquirido o directamente en nuestro centro de servicio ILUMILEDS ubicado en Calle Nubia # 179 Colonia del Recreo C.P. 02070 Azcapotzalco Ciudad de México

Teléfonos: (55) 5208 1209 / (55) 5318 6365 / (55) 2626 4751

El tiempo de reparación de producto no será mayor a 30 días en ningún caso.

Excepciones:

La presente garantía no será válida en los siguientes casos:

- a) Cuando el producto hubiese sido utilizado en condiciones distintas a las normales.
- b) Cuando el producto no hubiese sido operado de acuerdo con el instructivo de uso que se le acompaña.
- c) Cuando el producto hubiese sido alterado o reparado por personas no autorizadas por el importador Ilumileds, S.A. de C.V.

Fecha de compra:

---