

INTERCONECTABLES



LUMINT100WW12W

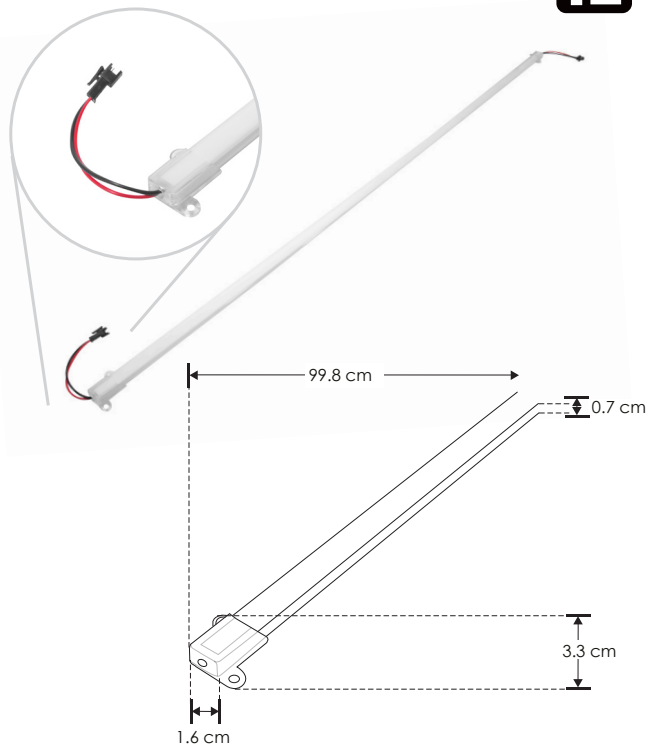
[Acabado blanco
(Blanco cálido)]

LUMINT100W12W

[Acabado blanco
(Blanco)]



Barra Lineal Interconectable directa a 127 Vca



Material	Policarbonato / Cubierta de policarbonato / Tarjeta PCB de aluminio
Lámpara	Luminario interconectable slim de 1 m
Ángulo de apertura	120°
Color de luz	Blanco cálido / Blanco
Alimentación	100 - 150 V ca
Potencia	12 W

NOTA: No requiere fuente de alimentación externa, se conecta directo a 127 V ca.

NOM

IP
20

CRI
80

5-7
step
MACADAM

5 000 K
Blanco

FL
1 020
lúmenes
Blanco

3 000 K
Blanco cálido

FL
960
lúmenes
Blanco cálido



12
W

PC
POLICARBONATO