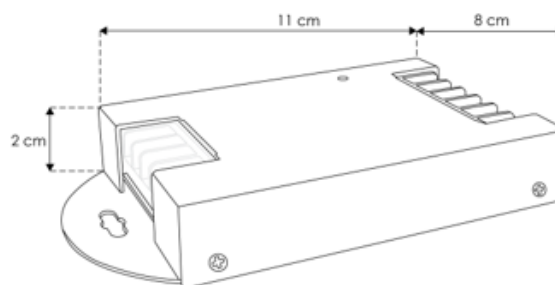


AMPLIFICADOR PARA TIRA DE LEDS (RGB) MODELO LDAM12X-A
MANUAL DE INSTRUCCIONES Y ESPECIFICACIONES
POR FAVOR LEER EL MANUAL ANTES DE USAR EL PRODUCTO



Utilizado para repetir señal en tiras de LED RGB cuando es necesario conectar más de 5 m, puede usarse con controlador manual o inalámbrico para sincronizar el mismo efecto en más de 5 m de tiras de LED

NOTA: LAS CARACTERÍSTICAS TÉCNICAS Y ELÉCTRICAS FAVOR DE CONSULTAR EN LA ETIQUETA DE PRODUCTO.

CARACTERÍSTICAS:

- Material de construcción: Aluminio acabado negro.
- Medidas: Largo 11 cm x Ancho 8 cm x Alto: 2 cm
- Voltaje de uso: 12 V \equiv / 24 V \equiv
- Potencia: 72 W a 12 V \equiv , 144 W a 24 V \equiv (máximo 6 A).
- Fuentes de alimentación disponibles: 127 V ~ a 12 V \equiv de 48, 60, 100, 150, 200, 240 y 360 W. (Consultar manual de operación de la fuente de poder a utilizar).

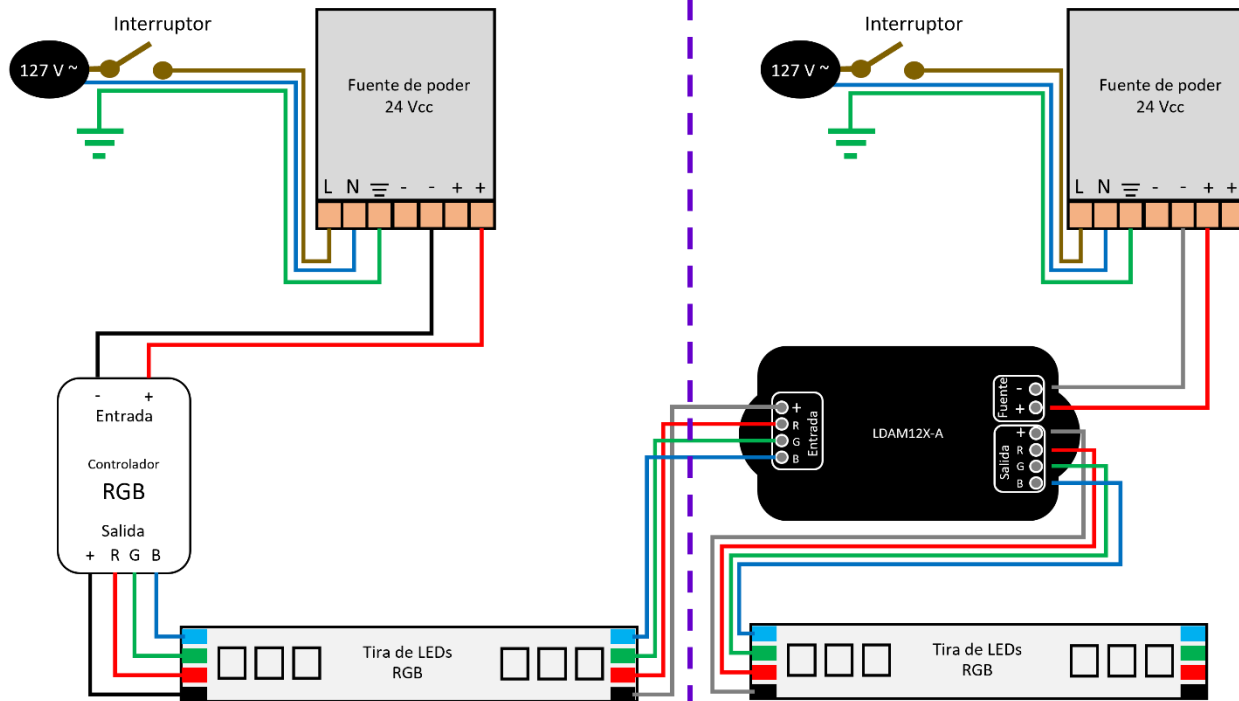
CONEXIONES: Un amplificador puede repetir la señal de entrada para hasta 144 W de carga o 5m de tira de led RGB (a 24 V \equiv), si se requiere mayor carga, es necesario utilizar más amplificadores dejando el control alámbrico o inalámbrico como maestro en cuyo caso recibirá la señal y los amplificadores actuarán como esclavos permitiendo que la tira de LED haga el mismo efecto en todo lo largo.

NOTA: NO CONECTE EL AMPLIFICADOR A 127 V ~ PORQUE ESTE SUFRIRÁ DAÑOS IRREPARABLES Y PERDIDA DE GARANTIA.

Siga el diagrama de instalación para conectar el control siguiendo las especificaciones:

1.- Conecte el extremo final de la tira de LED que vienen del controlador a la entrada del amplificador respetando el código de colores. Conecte los metros de tira de led extra (Máximo 5m) a la salida del amplificador respetando el código de colores. Lleve los cables de alimentación o conecte la fuente de alimentación hacia el amplificador de señal respetando la polaridad de la fuente.

2.- Lleve los cables de alimentación (en caso de que se esté usando una fuente cuya capacidad permita más de 5 m) o Conecte la salida de la fuente de poder marcada como V+ y V- a la entrada del amplificador marcado como Fuente respetando la polaridad de (+) y (-).



Puede repetir el circuito encerrado en el recuadro punteado las veces que sea necesario para replicar el efecto en más tiras de LEDs

Observaciones y recomendaciones:

Use siempre este producto en lugares ventilados. Mantenga siempre la temperatura de operación del producto por debajo de los 50°C, una temperatura mayor causará daño prematuro a los componentes internos. No rebase la capacidad máxima de carga mostrada en las especificaciones. Observe la polaridad adecuada al conectar el equipo. No se use en exteriores o en lugares donde se moje o con humedad alta. Nunca fije el controlador directamente sobre superficies de madera o aislantes térmicos. No es recomendable instalar el producto en lugares confinados en espacios reducidos. Si tiene dudas en la instalación visite el chat de asesoría técnica en ilumileds.com.mx Antes de instalar el producto, asegúrese de que no esté conectado a la línea eléctrica. Nunca realice conexiones o manipule los productos mientras estén encendidos. No abra ni modifique ningún elemento de este controlador. No se use cerca de otros equipos eléctricos o electrónicos que generen calor. Nunca use este controlador en áreas húmedas o expuesto al agua. Consulte los manuales de operación de los productos que se usan junto con este. Si tiene dudas sobre la instalación, uso o funcionamiento de este producto contacte a soporte técnico iLumileds desde ilumileds.com.mx No abra o intente reparar este producto. Este aparato no se destina para utilizarse por personas (incluyendo niños) cuyas capacidades físicas sensoriales o mentales sean diferentes o sean reducidas o carezcan de experiencia o conocimiento a menos que dichas personas reciban una supervisión o capacitación para el funcionamiento del aparato por una persona responsable de su seguridad. Los niños deben supervisarse para asegurarse que ellos no empleen este aparato como un juguete. Para el cambio de lámpara, se debe desenergizar el controlador.

No observar e incumplir las recomendaciones descritas en este manual ocasionará la pérdida de garantía.

PÓLIZA DE GARANTÍA

Marca:

Modelo:

Importador: Ilumileds S.A. de C.V. Calz. San Isidro No. 97 Int. 2-2, Col. San Francisco Tetecala, Azcapotzalco, Ciudad de México, México, C.P. 02730. Tel.: (55) 5207 2553

Ilumileds S.A. de C.V. garantiza este producto por 3 años a partir de la fecha de compra en todas y cada una de sus partes y componentes contra cualquier defecto de los materiales y/o mano de obra empleados en su fabricación, sin costo para el consumidor.

Ilumileds, S.A. de C.V. cubrirá los gastos de transportación del producto para lograr el cumplimiento de la garantía dentro de su red de servicio.

Para hacer efectiva la garantía, presente el producto acompañado de esta póliza debidamente sellada por el establecimiento que lo vendió, o la factura, o recibo o comprobante, en el que consten los datos específicos del producto objeto de la compraventa.

El establecimiento en donde el consumidor puede hacer efectiva la garantía, así como adquirir las partes, componentes, consumibles y accesorios: es con el distribuidor autorizado donde el producto fue adquirido o directamente en nuestro centro de servicio ILUMILEDs ubicado en Calle Nubia # 179 Colonia del Recreo C.P. 02070 Azcapotzalco Ciudad de México

Teléfonos: (55) 5208 1209 / (55) 5318 6365 / (55) 2626 4751

El tiempo de reparación de producto no será mayor a 30 días en ningún caso.

Excepciones:

La presente garantía no será válida en los siguientes casos:

- Cuando el producto hubiese sido utilizado en condiciones distintas a las normales.
- Cuando el producto no hubiese sido operado de acuerdo con el instructivo de uso que se le acompaña.
- Cuando el producto hubiese sido alterado o reparado por personas no autorizadas por el importador Ilumileds, S.A. de C.V.

Fecha de compra: