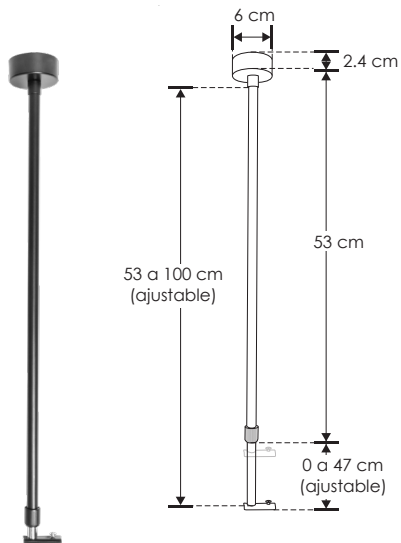




KITSUSPMAG

[ Suspensión  
para Riel ]

NOTA: Compatible con modelos ILUTMAG2624SS e ILUTMAG2651SS



#### Características

Kit de suspensión para riel magnético

#### Incluye

1 barra ajustable de 0.5 – 1m de largo, canope, base de sujeción, barra metálica, 5 tornillos, rondana de presión, base cilíndrica y kit de pijas y taquetes

IP  
20