

RIEL MAGNÉTICO

LÍNEA PROFESIONAL



ILUWWMAG12WCCT

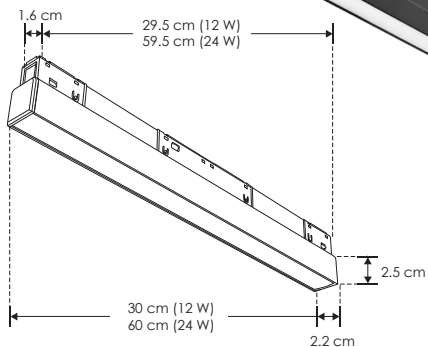
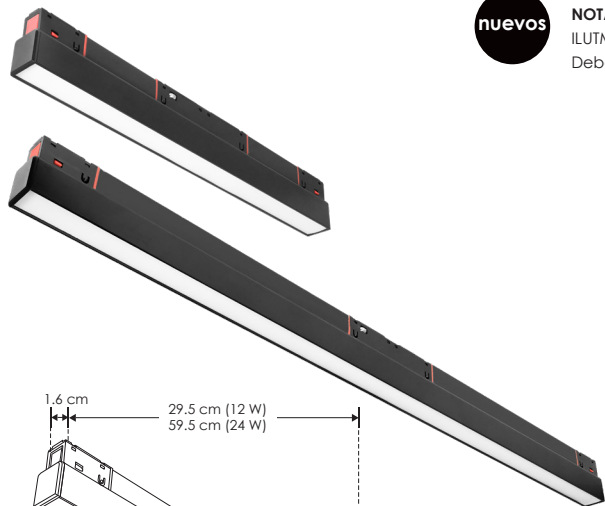
[Acabado negro
(CCT, 12 W)]


ILUWWMAG24WCCT

[Acabado negro
(CCT, 24 W)]

nuevos

NOTA: Compatible con rieles magnéticos modelos ILUTMAG2624SS,
ILUTMAG2651SS, LUTMAG6246EMP e ILUTMAG6246ETRIM.
Debe usarse la fuente de poder modelo ILUPS48V200WCCT



Material	Aluminio acabado negro
Base	Riel magnético
Lámpara	Luminario de LED con cambio de TCC vía APP para riel magnético (atenuable)
Ángulo de apertura	120°
Color de luz	Blanco cálido / Blanco neutro / Blanco Con cambio de temperatura de color controlado vía aplicación 
Alimentación	48 V cc
Potencia	12 W / 24 W

NOM

IP
20

2-3
step
MACADAM



2 700 K
Blanco cálido

4 100 K
Blanco neutro

5 500 K
Blanco

48
V cc

CRI
90


atenuable

12
W

FL
360
lúmenes
Blanco cálido

FL
420
lúmenes
Blanco neutro

FL
480
lúmenes
Blanco

24
W

FL
720
lúmenes
Blanco cálido

FL
840
lúmenes
Blanco neutro

FL
960
lúmenes
Blanco