

SOBREPONER / PARED

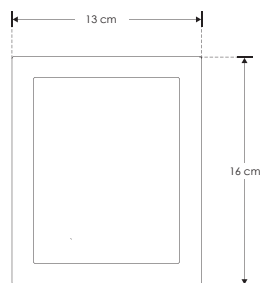
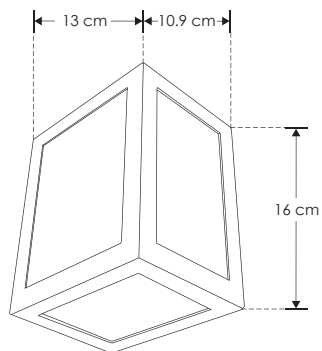
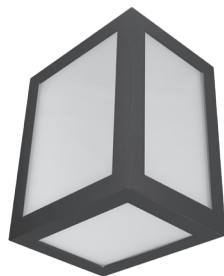


ILUWALLPC122WB

[Acabado negro
(Blanco cálido)]

ILUWALLPC122WW

[Acabado blanco
(Blanco cálido)]



Material Policarbonato acabado negro / blanco

Lámpara Luminario para pared

Ángulo de apertura 360° (Efecto simétrico)

Color de luz Blanco cálido

Alimentación 85 - 265 V ca

Potencia 12 W

NOM

IP
65



3 000 K
Blanco cálido

FL
840
Lumineros
Blanco cálido

12
W



CRI
80

3-4
step
MACADAM

PC
POLICARBONATO

RECOMENDADO
ÁREAS HÚMEDAS Y
LUGARES DE COSTA