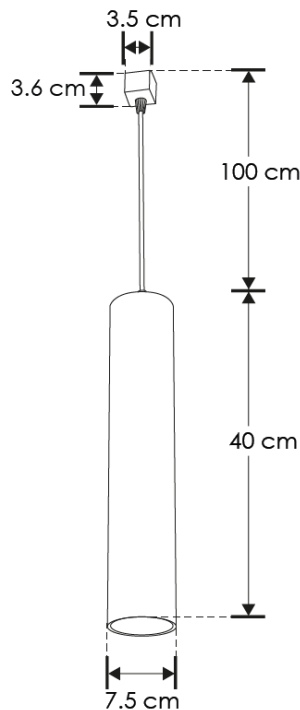


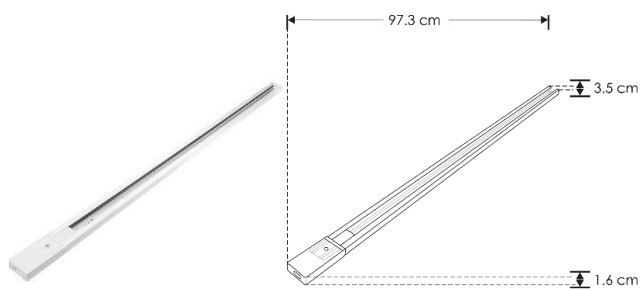
LUMINARIO DE LED PARA SUSPENDER EN RIEL ELECTRIFICADO  
MODELO ILUTTUB40CM10WB

ACCESORIOS (NO INCLUIDOS): ILUTRAC1MTLAW, ILUTRAC1MTLAB, ILUTRAC2MTLAW, ILUTRAC2MTLAB,  
ILUCOPLETLARIELW, ILUCOPLETLARIELB, ILUCOPLE90RIELW, ILUCOPLE90RIELB, ILUCOPLETRIELW,  
ILUCOPLETRIELB, ILUCOPLEXRIELW, ILUCOPLEXRIELB  
MANUAL DE INSTRUCCIONES Y ESPECIFICACIONES

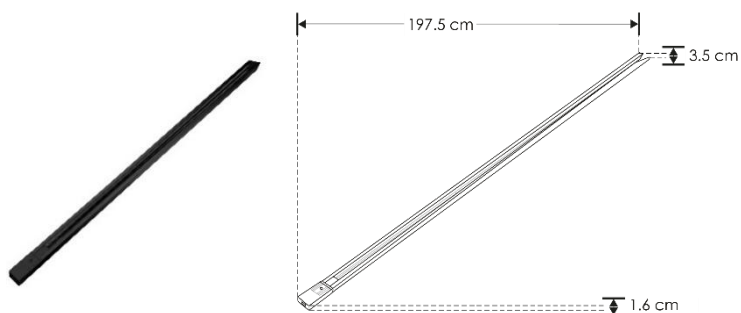
**POR FAVOR LEER EL MANUAL ANTES DE USAR EL PRODUCTO  
(DEPENDIENDO MODELO).**



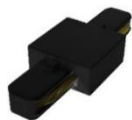
*Incluye canope para  
instalar sobrepuesto  
en techo.*



ILUTRAC1MTLAB, ILUTRAC1MTLAW



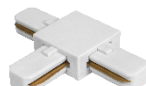
ILUTRAC2MTLAB, ILUTRAC2MTLAW



ILUCOPLETLARIELB



ILUCOPLE90RIELW



ILUCOPLETRIELW



ILUCOPLEXRIELW



ILUCOPLETLARIELW



ILUCOPLE90RIELB



ILUCOPLETRIELB



ILUCOPLEXRIELB

Este producto es usado como elemento de iluminación en casas, comercios, oficinas, etc.

**a) Estructura y especificaciones**

**NOTA: LAS CARACTERISTICAS TÉCNICAS Y ELECTRICAS FAVOR DE CONSULTAR EN LA ETIQUETA DE PRODUCTO**

- Material de construcción: Aluminio acabado negro.
- Base: Riel de sobreponer.
- Ángulo de apertura: 30 °
- Grado de protección: IP20 (Para uso en interiores).
- Flujo luminoso: 600 lm
- Voltaje de alimentación: 110 – 240 V ~ 50/60 Hz (0.09 - 0.04 A).
- Potencia: 10 W
- Temperatura de color correlacionada: 3 000 K (Blanco cálido).
- CRI: 90

#### Accesorios:

Riel electrificado 1 circuito, 1 y 2 m de largo, terminado blanco y negro. (No incluido).



Cople para riel electrificado 1 circuito, terminado blanco y negro. (No incluido).

85-265 V ~ 50/60 Hz 20 A máx

Modelo	Acabado	Largo * Ancho * Alto [cm]
ILUTRAC1MTLAW	Blanco	97.3 cm X 3.5 cm X 1.6 cm
ILUTRAC1MTLAB	Negro	97.3 cm X 3.5 cm X 1.6 cm
ILUTRAC2MTLAW	Blanco	197.5 cm X 3.5 cm X 1.6 cm
ILUTRAC2MTLAB	Negro	197.5 cm X 3.5 cm X 1.6 cm
ILUCOPLETLARIELW	Blanco	9.4 cm X 3.65cm X 1.6cm
ILUCOPLETLARIELB	Negro	9.4 cm X 3.65cm X 1.6cm

#### Instalación:

Antes de hacer cualquier tipo de instalación verifique que la energía eléctrica esté desconectada.

Para fijar en riel electrificado



1. Coloque el sujetador dentro del riel electrificado.



2. Con un dedo suba el seguro y gire el sujetador 90° hacia cualquier lado.



3. Suelte el seguro del sujetador para que quede dentro del riel electrificado.



4. Verificar que el seguro haya quedado dentro del riel electrificado.

Para fijar con el canope



1. Remueva los tronillos del sujetador.



2. Gire y afloje el sujetador del cable.



3. Jale el sujetador del riel para tener acceso al cable.



4. Con ayuda de unas pinzas corte los cables de alimentación.



5. Coloque el sujetador del cable junto del canope de esta manera.



6. Apretar el sujetador del cable.

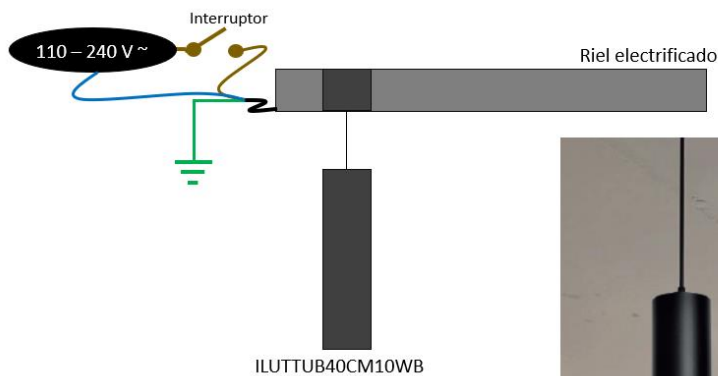
7. Haga las perforaciones en el techo.

8. Fije el soporte metálico con ayuda de los tornillos.

9. Haga las conexiones (cable café línea, cable azul neutro, cable verde tierra física).

10. Fije la caja de conexiones al soporte con los tornillos laterales.

Prenda y apague la luminaria para verificar su funcionamiento.



### Limpeza y cuidados

Limpie el luminario únicamente con un trapo húmedo con agua, asegurándose que el luminario NO esté encendido.

### NOTAS:

- Antes de instalar el producto, asegúrese de que no esté conectado a la línea eléctrica
- Nunca realice conexiones o manipule los productos mientras estén encendidos

### Observaciones y recomendaciones:

- Este producto debe ser instalado y operado por personal calificado.
- Nunca realice conexiones mientras la energía eléctrica está conectada.
- Asegúrese que el grado de protección IP corresponde con la aplicación en la que usará este producto.
- Consulte los manuales de operación de otros productos que se vayan a utilizar en conjunto con éste.
- Si tiene dudas sobre la instalación, uso o funcionamiento de este producto contacte a soporte técnico iLumileds desde [iLumileds.com.mx](http://iLumileds.com.mx)
- No abra o intente reparar este producto. No atenuar.

**No observar y cumplir las recomendaciones descritas en este manual puede ocasionar pérdida de garantía**

### PÓLIZA DE GARANTÍA

Marca:

Modelo:

Importador: Ilumileds S.A. de C.V. Calz. San Isidro No. 97 Int. 2-2, Col. San Francisco Tetecala, Azcapotzalco, Ciudad de México, México, C.P. 02730. Tel.: (55)52072553

Ilumileds S.A. de C.V. garantiza este producto por 1 año a partir de la fecha de compra en todas y cada una de sus partes y componentes contra cualquier defecto de los materiales y/o mano de obra empleados en su fabricación, sin costo para el consumidor.

Ilumileds, S.A. de C.V. cubrirá los gastos de transportación del producto para lograr el cumplimiento de la garantía dentro de su red de servicio. Para hacer efectiva la garantía presente el producto acompañado de la póliza de garantía correspondiente debidamente sellada por el establecimiento que lo vendió, o la factura, o recibo o comprobante, en el que consten los datos específicos del producto objeto de la compraventa.

El establecimiento en donde el consumidor puede hacer efectiva la garantía, así como adquirir las partes, componentes, consumibles y accesorios: es con el distribuidor autorizado donde el producto fue adquirido o directamente en nuestro centro de servicio ILUMILEDS ubicado en Callejón de Atenco No. 5, Col. San Martín Xochinahuac, Azcapotzalco, Ciudad de México, México, C.P. 02120. Tel. (55)26264751

El tiempo de reparación de producto no será mayor a 30 días en ningún caso.

Excepciones:

La presente garantía no será válida en los siguientes casos:

- Cuando el producto hubiese sido utilizado en condiciones distintas a las normales.
- Cuando el producto no hubiese sido operado de acuerdo con el instructivo de uso que se le acompaña.
- Cuando el producto hubiese sido alterado o reparado por personas no autorizadas por el importador Ilumileds, S.A. de C.V.

Fecha de compra:

**iLumileds**