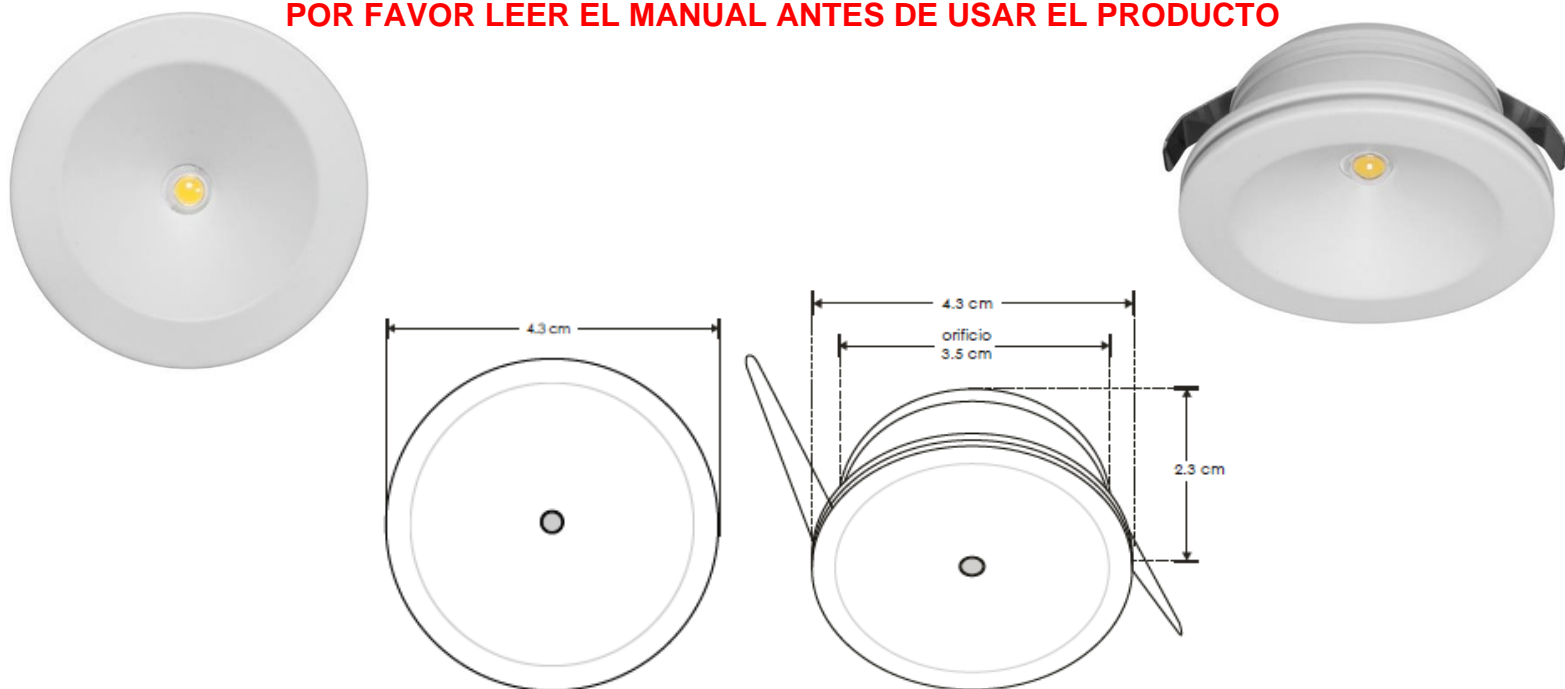


LUMINARIO DE LED PARA EMPOTRAR MODELO ILUTT006E
MANUAL DE INSTRUCCIONES Y ESPECIFICACIONES
POR FAVOR LEER EL MANUAL ANTES DE USAR EL PRODUCTO



Luminario de empotrar, utilizado como elemento de iluminación decorativo en plafones o techos para uso interior.

a) Estructura y especificaciones

- Tamaño: Diámetro: 4.3 cm Profundo: 2.3 cm. Orificio para empotrar: 3.5 cm
- Material de construcción: Aluminio acabado blanco.
- Potencia: 2.5 W
- Lámpara: 1 LED COB, Epista.
- Temperatura de Color Correlacionada: 3 000 K (Blanco cálido).
- Flujo luminoso: 175 lm
- Ángulo de apertura: 90°
- CRI 80

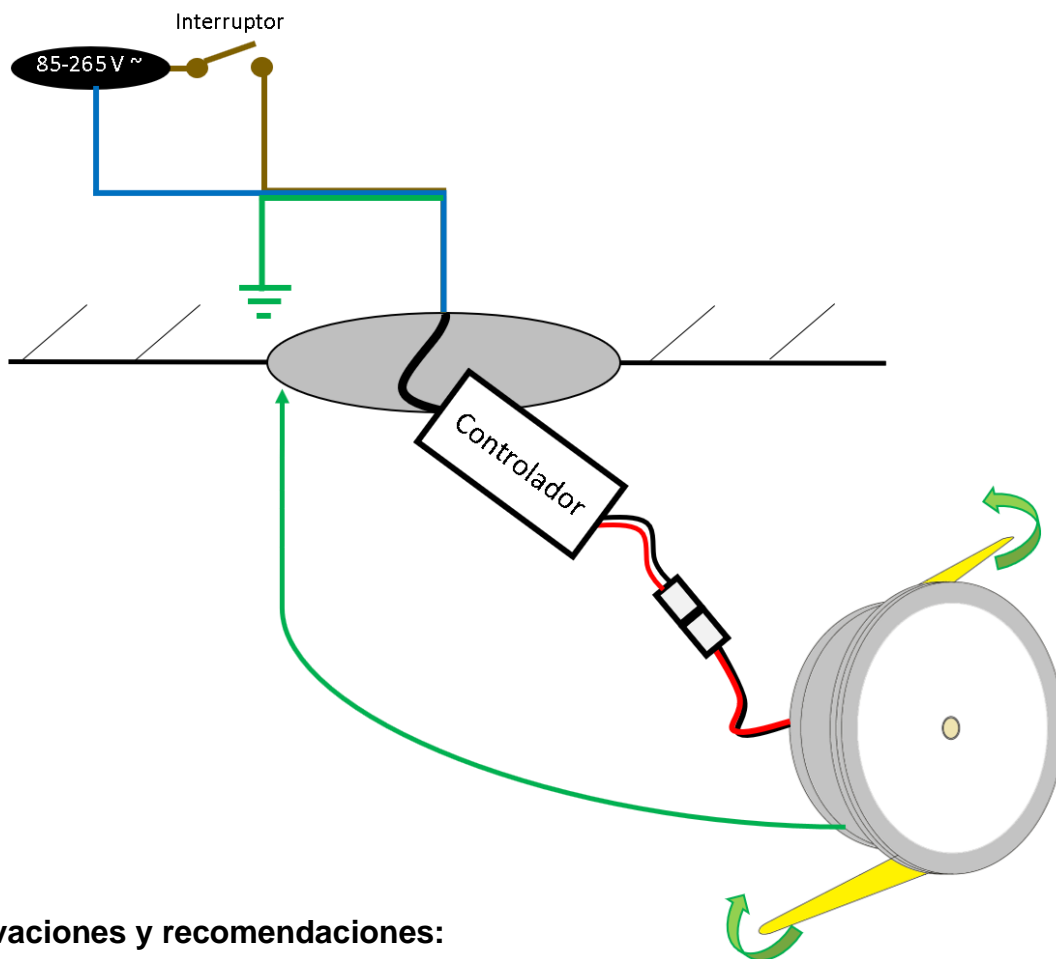
NOTA: LAS CARACTERÍSTICAS TÉCNICAS Y ELÉCTRICAS FAVOR DE CONSULTAR EN LA ETIQUETA DE PRODUCTO

b) Parámetros técnicos

- Controlador (Driver): Voltaje de alimentación: 85 – 265 V ~ 50/60Hz (0.02-0.009 A).
- Grado de protección: IP20 (Para uso en interiores).

c) Instalación

- Realizar una perforación sobre la superficie donde se requiere instalar el luminario con las dimensiones especificadas.
- Conecte la alimentación a los 2 cables del controlador o driver (Verifique que la alimentación eléctrica este apagada al realizar dicha conexión).
- Aísle perfectamente ambos cables.
- Coloque el controlador o driver y el luminario en el orificio y asegúrelo con los soportes laterales.
- Pruebe el funcionamiento del luminario.



Observaciones y recomendaciones:

- Este producto debe ser instalado y operado por personal calificado.
- Nunca realice conexiones mientras la energía eléctrica está conectada.
- Asegúrese que el grado de protección IP corresponde con la aplicación en la que usará este producto.
- Consulte los manuales de operación de otros productos que se vayan a utilizar en conjunto con éste.
- Si tiene dudas sobre la instalación, uso o funcionamiento de este producto contacte a soporte técnico iLumileds desde iLumileds.com.mx
- No abra o intente reparar este producto.

No observar y cumplir las recomendaciones descritas en este manual puede ocasionar pérdida de garantía

PÓLIZA DE GARANTÍA

Marca:

Modelo:

Importador: Ilumileds S.A. de C.V. Calz. San Isidro No. 97 Int. 2-2, Col. San Francisco Tetecala, Azcapotzalco, Ciudad de México, México, C.P. 02730. Tel.: (55)52072553

Ilumileds S.A. de C.V. garantiza este producto por 1 año a partir de la fecha de compra en todas y cada una de sus partes y componentes contra cualquier defecto de los materiales y/o mano de obra empleados en su fabricación, sin costo para el consumidor.

Ilumileds, S.A. de C.V. cubrirá los gastos de transportación del producto para lograr el cumplimiento de la garantía dentro de su red de servicio.

Para hacer efectiva la garantía presente el producto acompañado de la póliza de garantía correspondiente debidamente sellada por el establecimiento que lo vendió, o la factura, o recibo o comprobante, en el que consten los datos específicos del producto objeto de la compraventa.

El establecimiento en donde el consumidor puede hacer efectiva la garantía, así como adquirir las partes, componentes, consumibles y accesorios: es con el distribuidor autorizado donde el producto fue adquirido o directamente en nuestro centro de servicio ILUMILEDS ubicado en Callejón de Atenco No. 5, Col. San Martín Xochinahuac, Azcapotzalco, Ciudad de México, México, C.P. 02120. Tel. (55)26264751

El tiempo de reparación de producto no será mayor a 30 días en ningún caso.

Excepciones:

La presente garantía no será válida en los siguientes casos:

- Cuando el producto hubiese sido utilizado en condiciones distintas a las normales.
- Cuando el producto no hubiese sido operado de acuerdo con el instructivo de uso que se le acompaña.
- Cuando el producto hubiese sido alterado o reparado por personas no autorizadas por el importador Ilumileds, S.A. de C.V.

Fecha de compra: _____

iLumileds