

RIEL MAGNÉTICO

LÍNEA PROFESIONAL



ILUTMAG6246ETRIM

[Acabado negro]



NOTA: Para empotrar en madera con acabado laminado



Material

Aluminio acabado negro

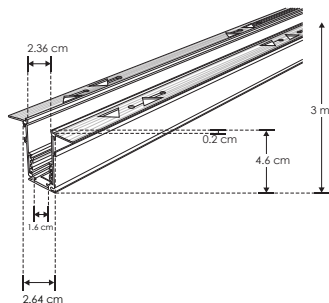
Funciones

Kit de riel magnético para empotrar, incluye riel magnético de 3 m, cubierta de 3 m y kit de 2 tapas

Alimentación

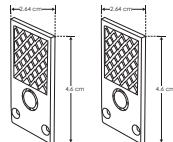
48 V cc 200 W máx. (Mediante fuente de poder)

IP
20



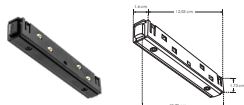
accesorios

Se venden por separado.



ENDCAP6246ETRIM

Kit de 2 tapas. También se venden por separado



ILUCOPMAG180

Cople de 180° electrificado 48V cc, 4.17 A (200W máx)



ILUCOMAGHORTRIM

ILUCOMAGVERTRIM

Cople (horizontal y vertical dependiendo modelo) de 90°



ILUCOPMAGCAB

Conector con cable 48V cc, 4.17 A (200W máx)



ILUCOPMAGMMCAB

Cople electrificado con cable 48 V cc, 4.17 A (200W máx)



ILUDA5EN1200W48

Fuente de poder atenuable para riel magnético entrada 110 - 130 V ca , salida 48 V cc, protección IP 20



ILUPS48V100W

ILUPS48V200W

Fuentes de alimentación para riel magnético, entrada 100 - 265 V ca, salida 48 V cc, 100 / 200 W protección IP20