

RIEL ELECTRIFICADO

LÍNEA PROFESIONAL

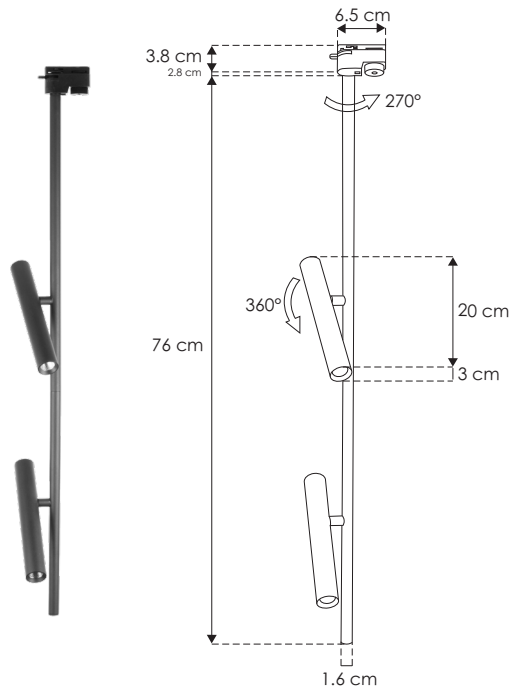


ILUTLA2SP10WWB

[Acabado negro
(Blanco cálido)]

ILUTLA2SP10WNW

[Acabado negro
(Blanco neutro)]



Material	Aluminio acabado negro
Base	Riel electrificado
Lámpara	Luminario de LED
Ángulo de apertura	35°
Color de luz	Blanco cálido / Blanco neutro
Alimentación	85 - 265 V ca
Potencia	10 W

NOM

IP
20

2-3
step
MACADAM



3 000 K
lúmenes
Blanco cálido



4 100 K
lúmenes
Blanco neutro



10
W

CRI
90

IES
Archivo
Fotométrico