

LUMINARIO DE LED PARA SOBREPONER DIRIGIBLE MODELO ILUT205E, ILUT206E

MANUAL DE INSTRUCCIONES Y ESPECIFICACIONES

POR FAVOR LEER EL MANUAL ANTES DE USAR EL PRODUCTO

(DEPENDIENDO MODELO).



Este producto es usado como elemento de iluminación en exhibidores, vitrinas de joyería, muebles, etc.

a) Estructura y especificaciones

- Tamaño: Diámetro: 2 cm * Profundidad: 4 cm
- Material de construcción: Aluminio
 - Acabado negro (ILUT205E).
 - Acabo gris (ILUT206E).
- Potencia: 1 W
- Lámpara: 1 LED Epistar.
- Temperatura de Color Correlacionada: 4 100 K (Blanco neutro)
- Flujo luminoso: 75 lm
- Ángulo de apertura: 35°
- CRI 80

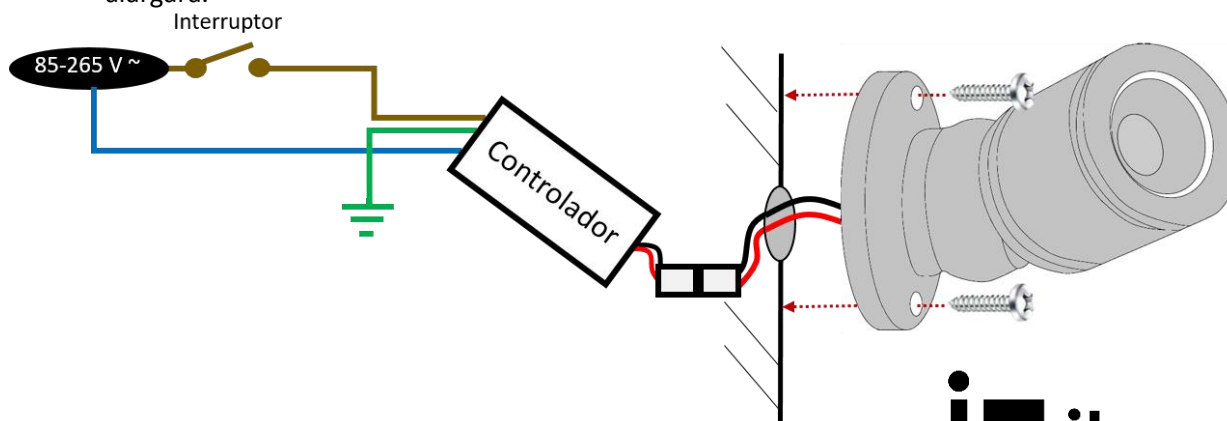
b) Parámetros técnicos

- Controlador (Driver): Voltaje de alimentación: 85 - 265V ~ 50/60Hz (0.011-0.003 A).
- Grado de protección: IP20 (para uso en interiores).

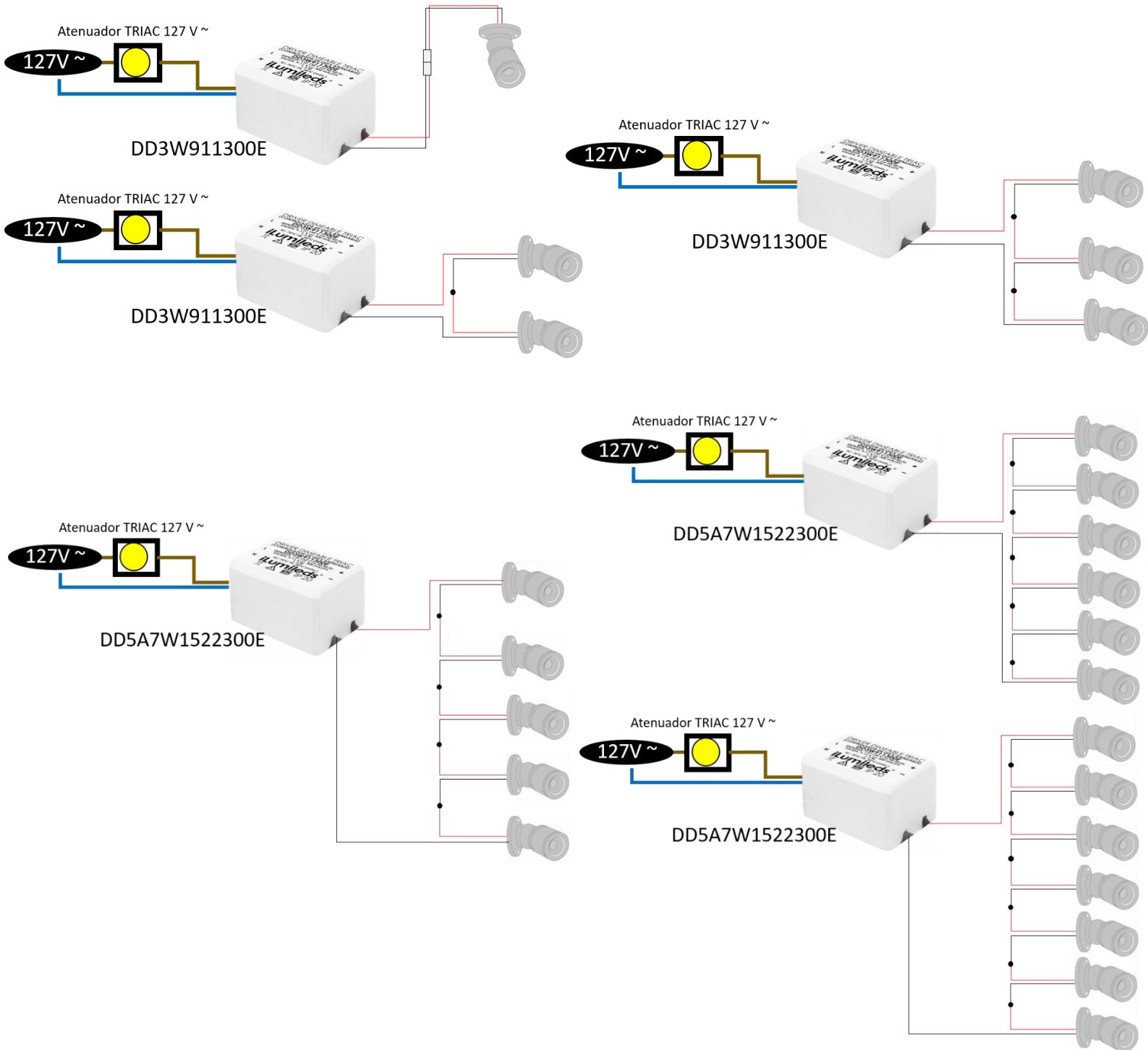
NOTA: LAS CARACTERÍSTICAS TÉCNICAS Y ELÉCTRICAS FAVOR DE CONSULTAR EN LA ETIQUETA DE PRODUCTO (Características dependiendo modelo).

c) Instalación

- Antes de instalar, probar el luminario para verificar su funcionamiento adecuado.
- Identifique el punto a instalar (ningún objeto a iluminar debe quedar a menos de 10 cm del luminario).
- Realizar una perforación en la superficie a instalar para pasar el cable de alimentación por este.
- Fije el driver, conecte este al luminario en el extremo marcado como SEC (Secundario).
- Conecte el cable de alimentación a la línea eléctrica. Aísle perfectamente las conexiones.
- En caso de requerirse alargar el cable de salida del driver únicamente utilizar el cable adecuado para hacer esta conexión y aísle perfectamente la conexión entre el cable del luminario y el cable que se alargará.



Puede usar controladores (drivers) atenuables modelos DD3W911300E o DD5A7W1522300E para conectar desde uno hasta 7 luminarios:



Consulte las características del controlador (driver) atenuable.

Limpieza y cuidados

- Limpie el luminario únicamente con un trapo húmedo con agua, asegurándose que el luminario NO este prendido.
- No toque con las manos el cabezal del luminario cuando, esta estuvo prendido por un largo periodo ya que puede sufrir quemaduras, debido al calor emitido por el luminario. Si es necesario ajustar el ángulo del luminario al estar prendido utilice guantes para su protección.
- NO ponga ningún objeto frente al cabezal o a una distancia menor de 10 cm ya que el calor emitido por el luminario lo podrá dañar.

Observaciones y recomendaciones:

- Este producto debe ser instalado y operado por personal calificado.
- Nunca realice conexiones mientras la energía eléctrica está conectada.
- Asegúrese que el grado de protección IP corresponde con la aplicación en la que usará este producto.
- Consulte los manuales de operación de otros productos que se vayan a utilizar en conjunto con éste.
- Si tiene dudas sobre la instalación, uso o funcionamiento de este producto contacte a soporte técnico iLumileds desde iLumileds.com.mx
- No abra o intente reparar este producto.

No observar e incumplir las recomendaciones descritas en este manual ocasionará la pérdida de garantía.

PÓLIZA DE GARANTÍA

Marca:

Modelo:

Importador: Ilumileds S.A. de C.V. Calz. San Isidro No. 97 Int. 2-2, Col. San Francisco Tetecala, Azcapotzalco, Ciudad de México, México, C.P. 02730. Tel.: (55) 5207 2553

Ilumileds S.A. de C.V. garantiza este producto por 3 años a partir de la fecha de compra en todas y cada una de sus partes y componentes contra cualquier defecto de los materiales y/o mano de obra empleados en su fabricación, sin costo para el consumidor.

Ilumileds, S.A. de C.V. cubrirá los gastos de transportación del producto para lograr el cumplimiento de la garantía dentro de su red de servicio.

Para hacer efectiva la garantía, presente el producto acompañado de esta póliza debidamente sellada por el establecimiento que lo vendió, o la factura, o recibo o comprobante, en el que consten los datos específicos del producto objeto de la compraventa.

El establecimiento en donde el consumidor puede hacer efectiva la garantía, así como adquirir las partes, componentes, consumibles y accesorios: es con el distribuidor autorizado donde el producto fue adquirido o directamente en nuestro centro de servicio ILUMILEDS ubicado en Calle Nubia # 179 Colonia del Recreo C.P. 02070 Azcapotzalco Ciudad de México
Teléfonos: (55) 5208 1209 / (55) 5318 6365 / (55) 2626 4751

El tiempo de reparación de producto no será mayor a 30 días en ningún caso.

Excepciones:

La presente garantía no será válida en los siguientes casos:

- a) Cuando el producto hubiese sido utilizado en condiciones distintas a las normales.
- b) Cuando el producto no hubiese sido operado de acuerdo con el instructivo de uso que se le acompaña.
- c) Cuando el producto hubiese sido alterado o reparado por personas no autorizadas por el importador Ilumileds, S.A. de C.V.

Fecha de compra: