

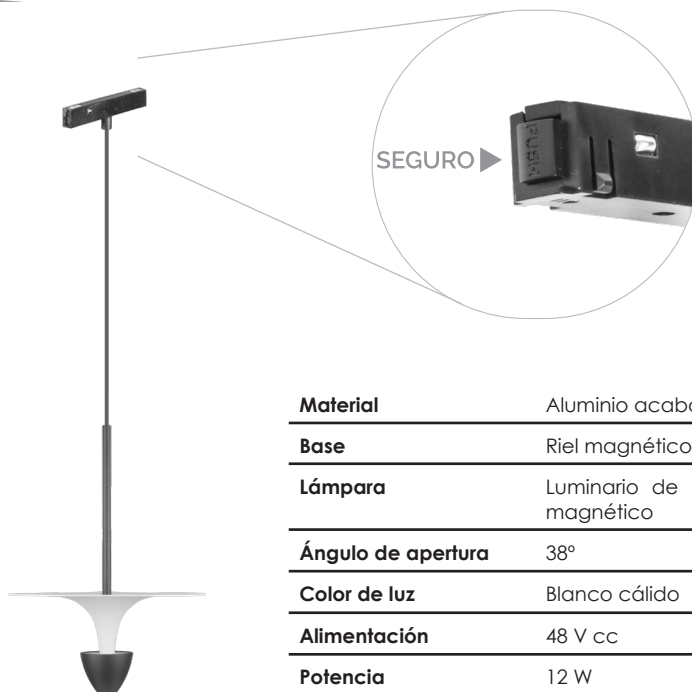
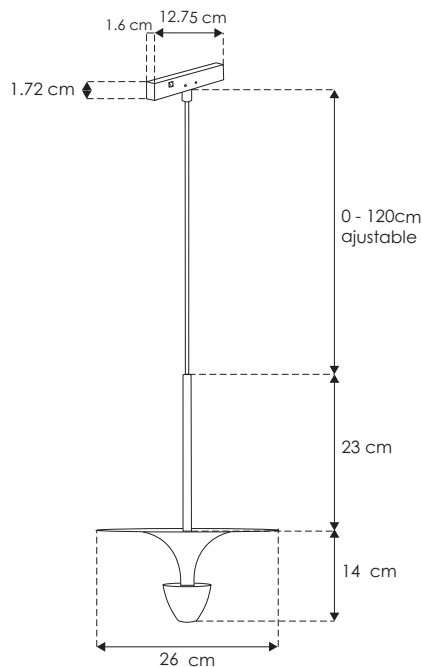
RIEL MAGNÉTICO

LINEA PROFESIONAL



ILUSUSPMAG260

[Acabado blanco con negro
(Blanco cálido)]



Material	Aluminio acabado blanco con negro
Base	Riel magnético
Lámpara	Luminario de LED para suspender en riel magnético
Ángulo de apertura	38°
Color de luz	Blanco cálido
Alimentación	48 V cc
Potencia	12 W

NOM

IP 20

2-3 step
MACADAM

38°

3 000 K
Blanco cálido

12 W

FL 900
lúmenes
Blanco cálido

48
V cc

CRI 90

no
atenuable