

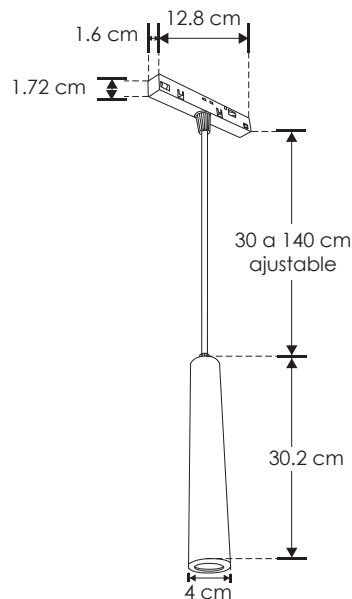
RIEL MAGNÉTICO

LÍNEA PROFESIONAL



ILUSUSPMAG10W

[Acabado negro
(Blanco cálido)]



Material	Aluminio acabado negro
Base	Riel magnético
Lámpara	Luminario de LED para suspender en riel magnético, atenuable
Ángulo de apertura	24°
Color de luz	Blanco cálido
Alimentación	48 V cc
Potencia	10 W

NOM

IP
20

2-3
step
MACADAM



3 000 K
Blanco cálido

10
W

FL
750
lúmenes
Blanco cálido

48
V cc

CRI
90



IES
Archivo
Fotométrico