

LUMINARIO DE LED PARA USO EXTERIOR MODELOS ILUSPOT6WWW, ILUSPOT9WWW, ILUSPOT12WWW
 MANUAL DE INSTRUCCIONES Y ESPECIFICACIONES

POR FAVOR LEER EL MANUAL ANTES DE USAR EL PRODUCTO



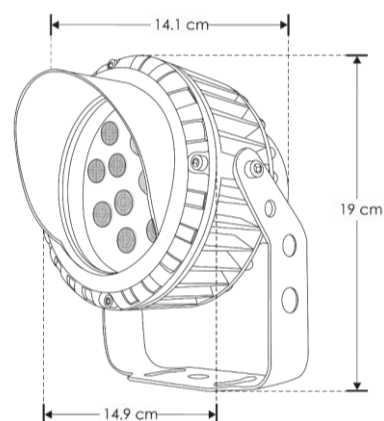
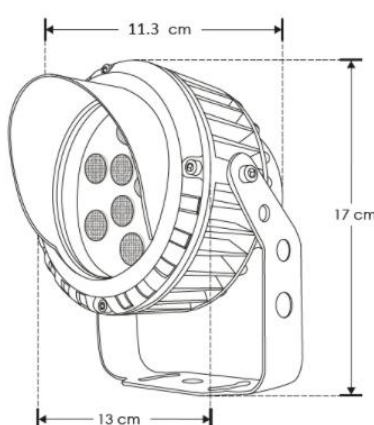
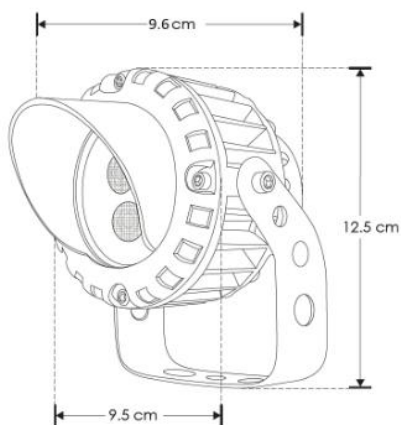
ILUSPOT6WWW



ILUSPOT9WWW



ILUSPOT12WWW



Este producto es usado como elemento de iluminación en muros, jardines, fachadas, patios, etc.

NOTA: LAS CARACTERÍSTICAS TÉCNICAS Y ELÉCTRICAS FAVOR DE CONSULTAR EN LA ETIQUETA DE PRODUCTO.

a) Estructura y especificaciones.

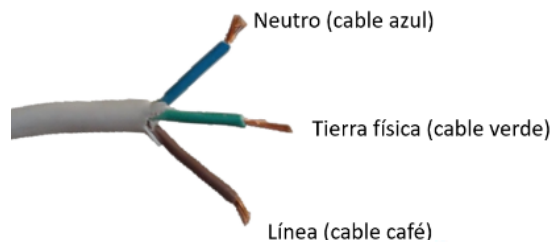
- Material de construcción: Aluminio acabado gris, tornillería acero inoxidable.
- Ángulo de Apertura: 30°
- Grado de protección: IP65
- Tipo de LED: Epistar de montaje superficial (SMD).
- Instalación: Sobreponer.
- CRI 80

b) Parámetros técnicos.

Modelo	Consumo [W]	Flujo luminoso [lm]	Voltaje de alimentación [V ca]	Corriente de entrada [A]	Frecuencia [Hz]	Temperatura de Color Correlacionada [K]
ILUSPOT6WWW	6	480	85-265	0.07-0.02	50/60	3 000 (Blanco cálido)
ILUSPOT9WWW	9	720	85-265	0.10-0.03	50/60	3 000 (Blanco cálido)
ILUSPOT12WWW	12	960	85-265	0.14-0.04	50/60	3 000 (Blanco cálido)

c) Instalación.

1. Afloje los tornillos laterales usando una llave allen (no incluida).
2. Fije la base del luminario a la superficie usando pijas y taquetes de ¼ de pulgada (no incluidos).
3. Conecte los cables de alimentación del luminario a la línea eléctrica y aisle perfectamente. Se recomienda usar cinta vulcanizada para proteger las conexiones.
4. Ajuste la posición del luminario y apriete nuevamente los tornillos laterales.
5. Encienda el luminario y pruebe su funcionamiento.



AISLAMIENTO DE CONEXIÓN HERMÉTICA

Herramientas a utilizar para realizar aislamiento de conexión hermética:



1.- Coloque la cinta masilla en el inicio del forro de los cables de alimentación de la luminaria y del cable de alimentación eléctrico.



Fig. 1.1 Coloque cinta masilla al primer conductor tanto de alimentación como al de la luminaria.



Fig. 1.2 Coloque cinta masilla en el segundo conductor, incorporando este con el primer conductor de ambos cables de alimentación eléctrica y de la luminaria.



Fig. 1.3 Coloque cinta masilla en el tercer conductor, incorporando este último con los dos anteriores en ambos cables de alimentación eléctrica y cable de la luminaria.

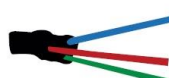


Fig. 1.4 Con los pasos anteriores se generó un sello que evitará el paso de humedad.

2.- Realice el corte en las puntas de ambos cables de alimentación. (Pelar el forro de las puntas).



Fig. 2.1

Cable de alimentación eléctrica



Fig. 2.2

Cable de alimentación de la luminaria

3.- Realice el empalme los conductores 1 a 1 utilizando ambas cintas (cinta masilla y cinta vulcanizable) como lo realizó en el paso 1.



Fig. 3.1



Fig. 3.2

4.- Realice el aislamiento cubriendo la cinta vulcanizable desde el conductor de alimentación en dirección del cable de la luminaria.



Fig. 4.1



Fig. 4.2

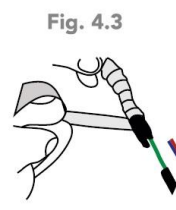


Fig. 4.3

5.- Recubra todo aislamiento con la cinta vinil del cable de alimentación en dirección al cable de la luminaria.

Notas:

- Cuando elija el lugar de la instalación, por favor asegúrese de que el aparato no está expuesto a calor extremo o polvo.
- Evite utilizar la unidad en lugares sujetos a posibles impactos o movimientos.
- El cuerpo del luminario nunca debe cubrirse con tela u otros materiales.
- Fije la base del luminario a la superficie usando pijas, taquetes y rondanas. Asegúrese que el luminario este fijo firmemente.
- Direccione la luz generada para obtener el efecto deseado y apriete los tornillos laterales del luminario para que no se mueva.
- Realice las conexiones a la línea eléctrica y aisle perfectamente usando cinta vulcanizada y después cinta de aislar convencional.
- Sólo utilice el equipo tras verificar que este cerrado y todos los tornillos estén apretados firmemente.
- Asegúrese de que el área debajo del lugar de instalación está libre y no corra el riesgo de caer ningún objeto.
- No bloquee el frente del luminario con cualquier objeto cuando el aparato está en funcionamiento.
- El equipo se pone muy caliente durante el funcionamiento. Permita que el aparato se enfríe aproximadamente 40 minutos antes de manipularlo.
- No intente reparar o modificar la unidad.
- Por favor considere que las modificaciones o reparaciones no autorizadas en el aparato están prohibidas por razones de seguridad y pérdida de garantía
- Por favor utilice el empaque original, si el aparato va a ser transportado.
- Si este dispositivo fuera utilizado de un modo diferente a la que se describe en este manual, el producto puede sufrir daños y la garantía quedará anulada. Además, cualquier otra mala operación puede ocasionar peligros como cortocircuito, quemaduras, electrocución, etc.
- Este equipo ha sido probado antes de su venta y su funcionamiento resulto sin problemas.
- Para mantener esta condición y para asegurar la operación segura, es necesario que el usuario siga las instrucciones de seguridad y notas de advertencia escritas en este manual.
- La empresa no aceptará responsabilidad derivada por daños causados por el incumplimiento de este manual o cualquier modificación no autorizada del equipo.

Observaciones y recomendaciones:

- Este producto debe ser instalado y operado por personal calificado.
- Nunca realice conexiones mientras la energía eléctrica está conectada.
- Asegúrese que el grado de protección IP corresponde con la aplicación en la que usará este producto.
- Consulte los manuales de operación de otros productos que se vayan a utilizar en conjunto con éste.
- Si tiene dudas sobre la instalación, uso o funcionamiento de este producto contacte a soporte técnico iLumileds desde [iLumileds desde iLumileds.com.mx](http://iLumileds.com.mx)
- No abra o intente reparar este producto.

No observar e incumplir las recomendaciones descritas en este manual ocasionará la pérdida de garantía.

PÓLIZA DE GARANTÍA

Marca:

Modelo:

Importador: Ilumileds S.A. de C.V. Calz. San Isidro No. 97 Int. 2-2, Col. San Francisco Tetecala, Azcapotzalco, Ciudad de México, México, C.P. 02730. Tel.: (55) 5207 2553

Ilumileds S.A. de C.V. garantiza este producto por 3 años a partir de la fecha de compra en todas y cada una de sus partes y componentes contra cualquier defecto de los materiales y/o mano de obra empleados en su fabricación, sin costo para el consumidor.

Ilumileds, S.A. de C.V. cubrirá los gastos de transportación del producto para lograr el cumplimiento de la garantía dentro de su red de servicio.

Para hacer efectiva la garantía, presente el producto acompañado de esta póliza debidamente sellada por el establecimiento que lo vendió, o la factura, o recibo o comprobante, en el que consten los datos específicos del producto objeto de la compraventa.

El establecimiento en donde el consumidor puede hacer efectiva la garantía, así como adquirir las partes, componentes, consumibles y accesorios: es con el distribuidor autorizado donde el producto fue adquirido o directamente en nuestro centro de servicio ILUMILEDS ubicado en Calle Nubia # 179 Colonia del Recreo C.P. 02070 Azcapotzalco Ciudad de México
Teléfonos: (55) 5208 1209 / (55) 5318 6365 / (55) 2626 4751

El tiempo de reparación de producto no será mayor a 30 días en ningún caso.
Excepciones:

La presente garantía no será válida en los siguientes casos:

- a) Cuando el producto hubiese sido utilizado en condiciones distintas a las normales.
- b) Cuando el producto no hubiese sido operado de acuerdo con el instructivo de uso que se le acompaña.
- c) Cuando el producto hubiese sido alterado o reparado por personas no autorizadas por el importador Ilumileds, S.A. de C.V.

Fecha de compra:
