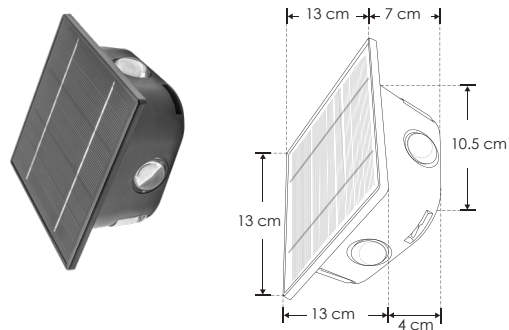


SOLAR / SOBREPONER /
PARED



ILUSOLPC6LENS2WB

[Acabado negro
(Blanco cálido)]



Material Policarbonato acabado negro

Lámpara Luminario solar para pared

Ángulo de apertura 360° (Efecto omnidireccional)

Color de luz Blanco cálido

Potencia 2 W

Nota: Incluye batería y celda solar.

Tiempo de encendido 10 H continuas [2 H (100% de brillo), 3 H (70% de brillo), 5H (decremento de brillo progresivo)].

Dos niveles de brillo y TCC de 3 000 / 5 500 K seleccionables mediante interruptor.

NOM

IP
54



2
W

3 000 K
Blanco cálido

FL
70
lúmenes
Blanco cálido

5 500 K
Blanco

FL
75
lúmenes
Blanco



3-4
step
MACADAM

CRI
80

PC
POLICARBONATO

RECOMENDADO
ÁREAS HÚMEDAS Y
LUGARES DE COSTA