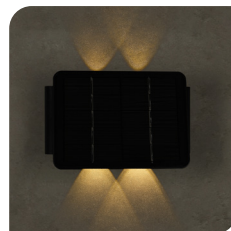
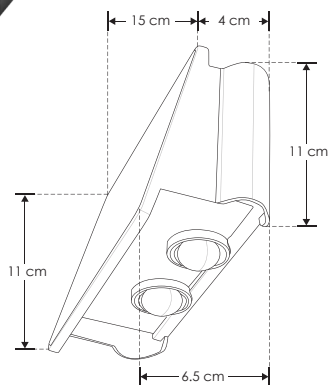


SOLAR / SOBREPONER /
PARED



ILUSOLPC4LENS2WB

[Acabado negro
(Blanco cálido)]



Material Policarbonato acabado negro

Lámpara Luminario solar para pared

Ángulo de apertura 180° (Efecto de luz superior e inferior)

Color de luz Blanco cálido

Potencia 2 W

Nota: Incluye batería y celda solar. Tiempo de encendido 10 H continuas [2 H (100% de brillo), 3 H (70% de brillo), 5H (decremento de brillo progresivo)].

NOM

IP
54



3 000 K
Blanco cálido

FL
79
lúmenes
Blanco cálido

2
W



CRI
80

3-4
step
MACADAM

PC
FOUCARBONATO

RECOMENDADO
ÁREAS HÚMEDAS Y
LUGARES DE COSTA