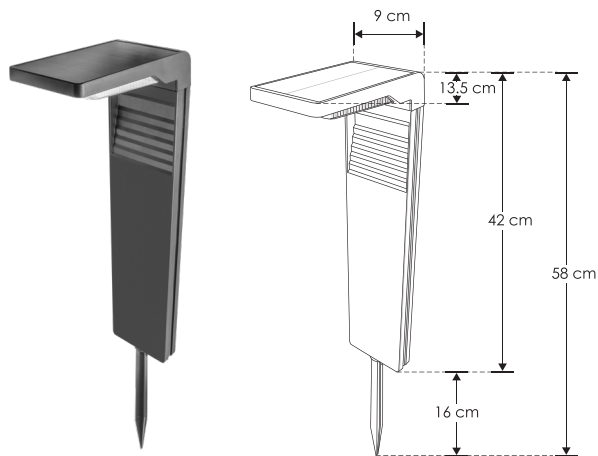


SOLAR / SOBREPONER /
PISO



ILUSOLB0801B

[Acabado negro
(Blanco cálido)]



Material	Policarbonato acabado negro
Lámpara	Luminario solar con encendido automático
Ángulo de apertura	120°
Color de luz	Blanco cálido
Potencia	2 W

Nota: Incluye estaca para instalar en piso. Con dos niveles de brillo seleccionables mediante interruptor. Tiempo de trabajo, 8 horas continuas con nivel de brillo 1 (70%), 6 horas continuas con nivel de brillo 2 (100%). Con encendido automático durante la noche y carga de batería durante el día.

NOM

IP
65



3 000 K
Blanco cálido

FL
100
lúmenes
Blanco cálido

2
W



CRI
80

3-4
step
MACADAM

PC
POLICARBONATO

RECOMENDADO
ÁREAS HÚMEDAS Y
LUGARES DE COSTA