

MINI RIEL MAGNÉTICO



ILUSOBCMR6WWWB

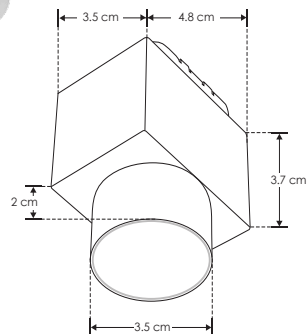
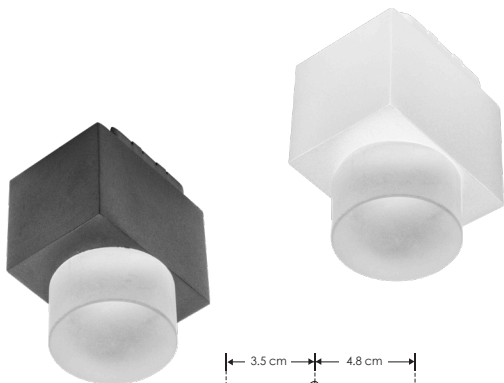
[Acabado negro]

ILUSOBCMR6WWW

[Acabado blanco]



NOTA: Compatible con fuente atenuable modelo ILUDA5EN1200W48 (Por la curva de atenuación de este luminario, no se recomienda combinarlo con otros modelos distintos al usar una fuente de poder atenuable)



Material	Aluminio acabado negro / blanco
Base	Mini riel magnético
Lámpara	Luminario de LED para mini riel magnético cuadrado de sobreponer.
Ángulo de apertura	30°
Color de luz	Blanco cálido
Alimentación	48 V cc
Potencia	6 W

NOM

IP
20



3 000 K
Blanco cálido

6
W

FL
450
lúmenes
Blanco cálido

48
V cc

CRI
90

