

MINI RIEL MAGNÉTICO



ILUSOBCAMR6WWWB

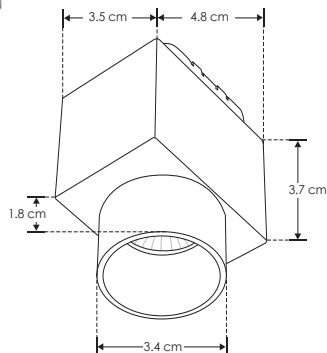
[Acabado negro]

ILUSOBCAMR6WWW

[Acabado blanco]



NOTA: Compatible con fuente atenuable modelo ILUDA5EN1200W48 (Por la curva de atenuación de este luminario, no se recomienda combinarlo con otros modelos distintos al usar una fuente de poder atenuable)



Material	Aluminio acabado negro / blanco
Base	Mini riel magnético
Lámpara	Luminario de LED para mini riel magnético cuadrado de sobreponer con arillo antideslumbrante.
Ángulo de apertura	30°
Color de luz	Blanco cálido
Alimentación	48 V cc
Potencia	6 W



IP
20



3 000 K
Blanco cálido

6
W



48
V cc

CRI
90

