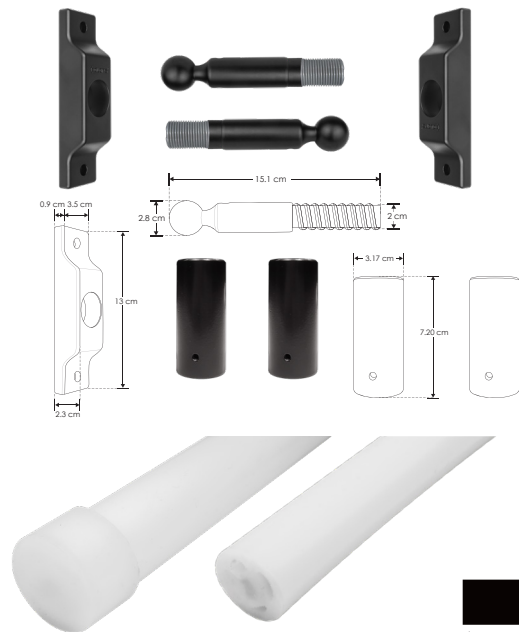


KIT DE PERFIL SOBREPONER / PARED



ILUSKYNEON5MWWN

[Acabado negro
(Blanco cálido)]

ILUSKYNEON5MNWN

[Acabado negro
(Blanco neutro)]

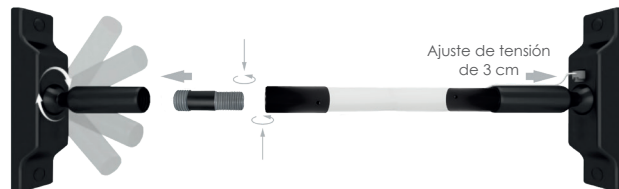


Material	Soportes de aluminio acabado negro Tira de LED pista de cobre / Encapsulado de silicón
Lámpara	Luminario lineal de 5 m para tensar de pared a pared
Ángulo de apertura	360°
Color de luz	Blanco cálido / Blanco neutro
Alimentación	24 V cc
Potencia	120 W / 24 W por metro
Características	Incluye 5 m de tira de LED tipo NEON de 240 LEDs por metro y kit de soportes para fijación

accesorios **NOTA:** Esta luminaria utiliza fuente de poder **CP150W**, y puede ser atenuable utilizando el driver modelo **ILUDA5EN1200W24**. Es importante considerar que por el tipo de material de construcción, puede existir una elongación en el centro, dependiendo del ángulo de instalación. *Se venden por separado. Consulte fichas en la sección de **DRIVERS Y CONTROLES**.

ILUKITSKYNEON

Accesorio para refacción



NOM

IP
20

2-3
step
MACADAM

CRI
80



24
W
x metro

120
W

FL
6 900
lúmenes
Blanco cálido

FL
8 100
lúmenes
Blanco neutro

24
V cc

