



SOBREPONER / PARED

Material

Soportes de aluminio acabado blanco / negro
Banda de acero de 5 m y mica difusa

Lámpara

Luminario lineal de 5 m para tensar de pared a pared

Ángulo de apertura

120°

Color de luz

Blanco cálido / Blanco neutro / Blanco

Alimentación

24 V cc

Potencia

72W / 14.4W por metro

Características

Incluye 5 m de cinta metálica, 5 m de tira LED 2216 de 210 LEDs por metro, mica difusa y kit de soportes para fijación.

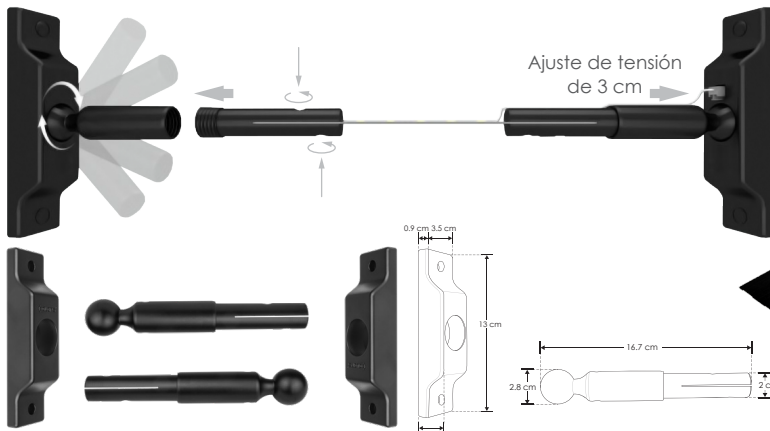
NOTA: Esta luminaria utiliza fuente de poder CP100W, y puede ser atenuable utilizando el driver modelo ILUDA5EN1100W24. *Se venden por separado. Consulte fichas en la sección de DRIVERS Y CONTROLES.

- ILUSKYLINE5MWWBD** [Acabado blanco (Blanco cálido)]
- ILUSKYLINE5MWW** [Acabado negro (Blanco cálido)]
- ILUSKYLINE5MNWD** [Acabado negro (Blanco neutro)]
- ILUSKYLINE5MWD** [Acabado negro (Blanco)]

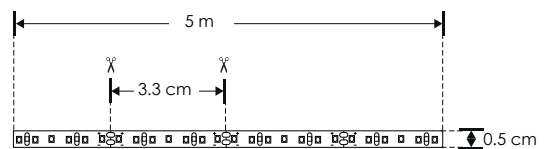
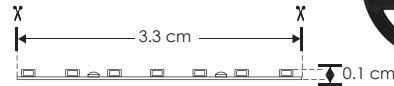
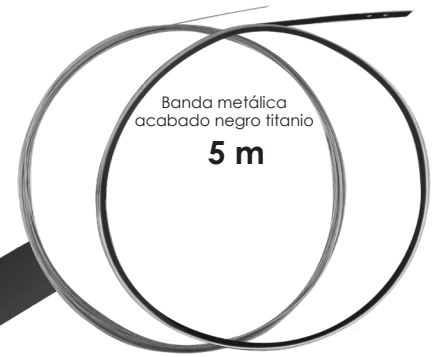
72 W	14.4 W x metro	24 V cc	IP 20		
FL 7 350 lúmenes Blanco cálido	FL 8 400 lúmenes Blanco neutro	FL 9 450 lúmenes Blanco	CRI 90	2-3 step MACADAM	NOM

ILUSKYLINE5MWWBD / ILUSKYLINE5MWW	LDPB2216WW242105	3 000 K Blanco cálido
ILUSKYLINE5MNWD	LDPB2216Z242105R	4 100 K Blanco neutro
ILUSKYLINE5MWD	LDPB2216W242105R	6 500 K Blanco

Puede consultar mayor información de las tiras LED en la sección de TIRAS DE LEDs.



Puede ajustar la longitud del luminario recortando la banda y la tira de LED, la tira LED permite cortes cada 3.3 cm

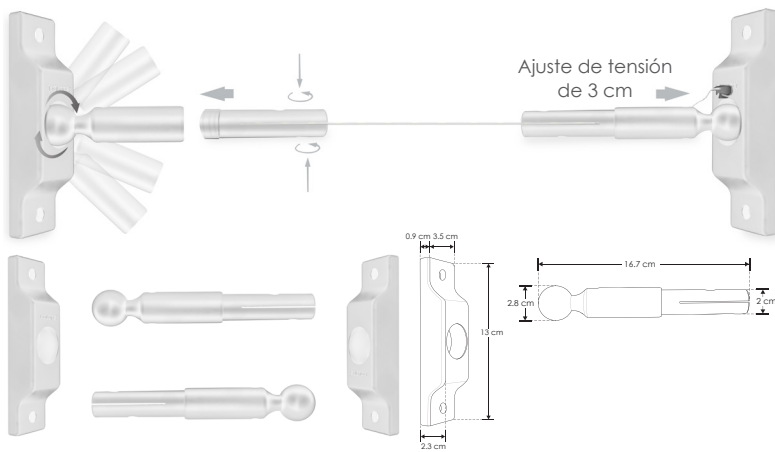


LDPB2216WW242105 / LDPB2216Z242105R / LDPB2216W242105R (dependiendo del modelo)

Puede ajustar la longitud del luminario recortando la banda y la tira de LED, la tira LED permite cortes cada 3.3 cm

ILUKITSUJSKYLINE
Accesorio para refacción

MICDIFDXA19
5 m de mica difusa (2 tramos de 2 m y un tramo de 1m)



ILUKITSUJSKYLINB
Accesorio para refacción

MICDIFDXA19
5 m de mica difusa (2 tramos de 2 m y un tramo de 1m)

