

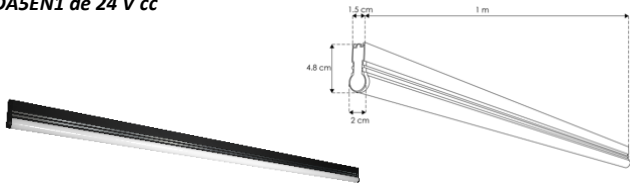
**LUMINARIO DE LED (SISTEMA REVERSI) MODELOS**  
**ILURVSINT12WNWB, ILURVSINT24WNWB, ILURVSCIL12WNWB, ILURVSCILS12WNWB,**  
**ILURVSREC12WNWB, ILURVSRECS12WNWB, ILURVSSPT12WNWB, ILURVSSPTS12WNWB,**  
**ILURVSSUR12WNWB, ILURVSSUC12WNWB Y ACCESORIOS RVSCOPX, RVSCONCAB, RVSSUJSOB,**  
**KITCOLRVS MARCA ILUMILEDs MANUAL DE INSTRUCCIONES Y ESPECIFICACIONES.**

**POR FAVOR LEER EL MANUAL ANTES DE USAR EL PRODUCTO.**

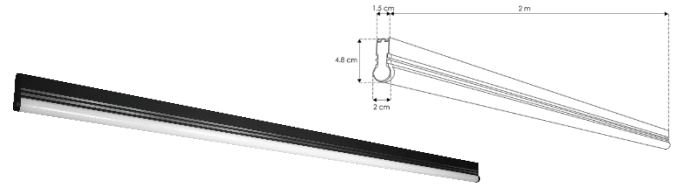
**(DEPENDIENDO MODELO).**

*Atenuables, compatible con fuentes de poder de la serie*

*ILUDA5EN1 de 24 V cc*



**ILURVSINT12WNWB**

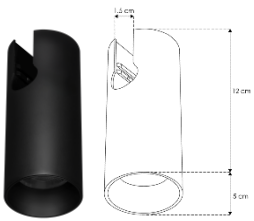


**ILURVSINT24WNWB**

**NOTA: LAS CARACTERÍSTICAS TÉCNICAS Y ELÉCTRICAS FAVOR DE CONSULTAR EN LA ETIQUETA DE PRODUCTO**

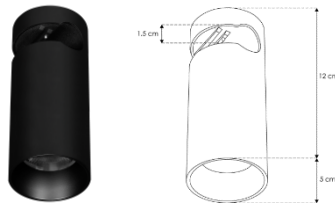
**(Características dependiendo modelo).**

**Accesorios compatibles (no incluidos, se venden por separado):**



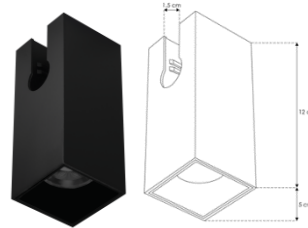
**ILURVSCIL12WNWB**

*Luminario de LED, cilíndrico con fijación trasera superior*



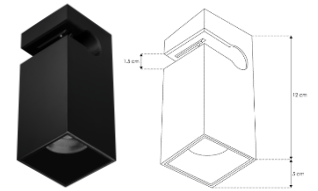
**ILURVSCILS12WNWB**

*Luminario de LED, cilíndrico con fijación lateral superior*



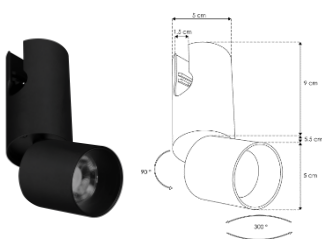
**ILURVSREC12WNWB**

*Luminario de LED, rectangular con fijación trasera superior*



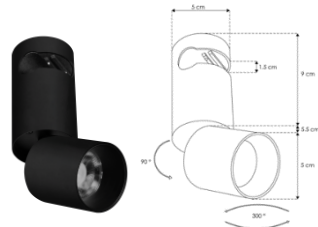
**ILURVSRECS12WNWB**

*Luminario de LED, rectangular con fijación lateral superior*



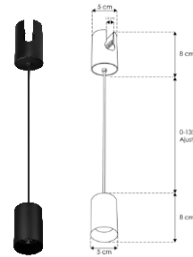
**ILURVSSPT12WNWB**

*Luminario de LED, tipo spot dirigible con fijación trasera superior*



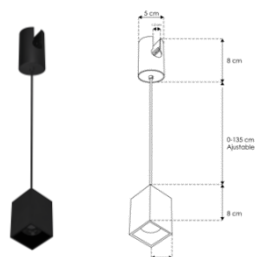
**ILURVSSPTS12WNWB**

*Luminario de LED, tipo spot dirigible con fijación lateral superior*



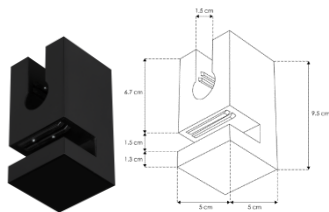
**ILURVSSUR12WNWB**

*Luminario de LED, suspendido redondo con fijación trasera superior*



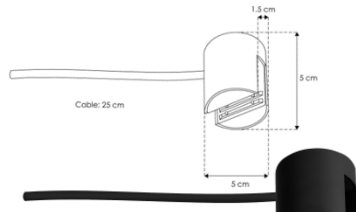
**ILURVSSUC12WNWB**

*Luminario de LED, suspendido cuadrado con fijación trasera superior*



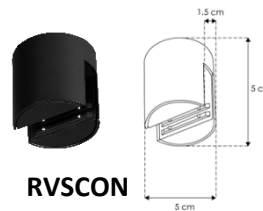
**RVSCOPX**

*Cople en forma de X para sistema ILURVS mecánico y electrificado acabado negro, IP20*



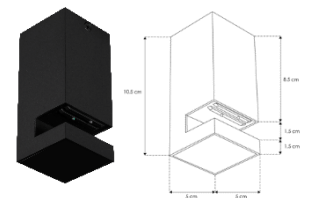
**RVSCONCAB**

*Conector con cable de 25 cm para sistema ILURVS, acabado negro, IP20*



**RVSCON**

*Conector para sistema ILURVS, acabado negro, IP20*



**RVSSUJSOB**

*Sujetador para sobreponer compatible con sistema ILURVS, acabado negro, IP20*



**KITCOLRVS**

*Kit de suspensión para sistema ILURVS, incluye 2 cables de acero de 1.5 m*

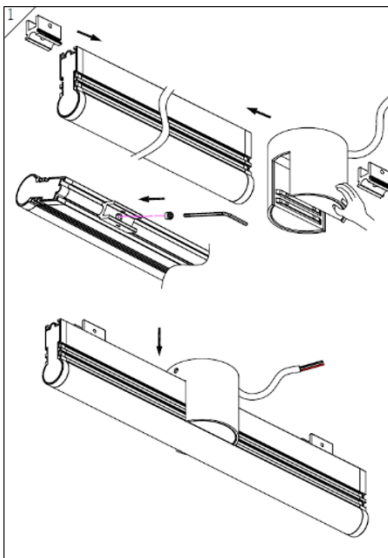
## Especificaciones:

- Material de construcción: Aluminio acabado negro.
- Temperatura de color correlacionada: 4 100 K (Blanco neutro).
- Grado de protección: IP20 (Para uso en interiores).
- Voltaje de alimentación: 24 V  $\equiv$

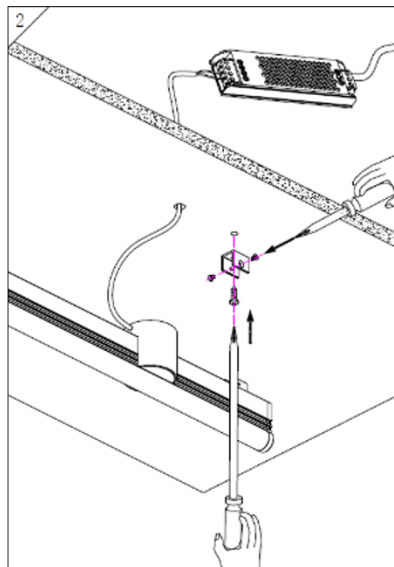
Modelo	Potencia	Flujo luminoso [lm]	Ángulo de apertura
ILURVSINT12WNWB	12 W (0.50 A)	1 020 lm	340°
ILURVSINT24WNWB	24 W (1 A)	2 040 lm	340°
ILURVSCIL12WNWB	12 W (0.50 A)	1 020 lm	36°
ILURVSCILS12WNWB	12 W (0.50 A)	1 020 lm	36°
ILURVSREC12WNWB	12 W (0.50 A)	1 020 lm	36°
ILURVSRECS12WNWB	12 W (0.50 A)	1 020 lm	36°
ILURVSSPT12WNWB	12 W (0.50 A)	1 020 lm	36°
ILURVSSPTS12WNWB	12 W (0.50 A)	1 020 lm	36°
ILURVSSUR12WNWB	12 W (0.50 A)	1 020 lm	36°
ILURVSSUC12WNWB	12 W (0.50 A)	1 020 lm	36°

## Instalación:

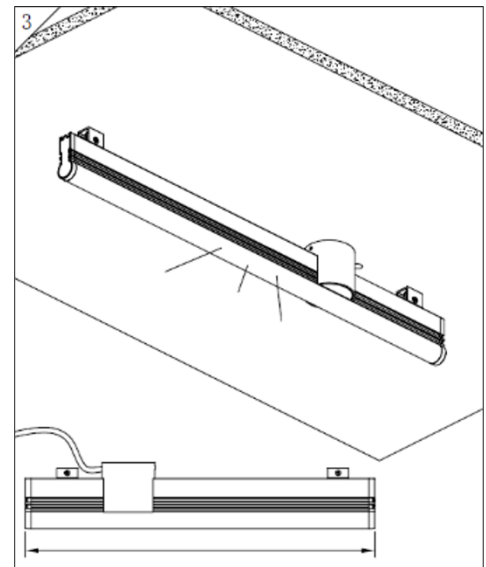
Para instalar los luminarios lineales modelos ILURVSINT12WWWB, ILURVSINT12WNWB, ILURVSINT24WWWB, ILURVSINT24WNWB sobrepuestos en techo:



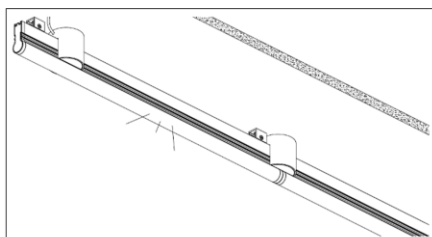
1. Inserte la grapa de fijación en la parte trasera del luminario. Ubique el conector con cable modelo RVSCONCAB en su posición



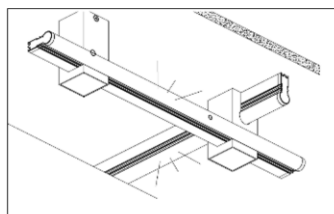
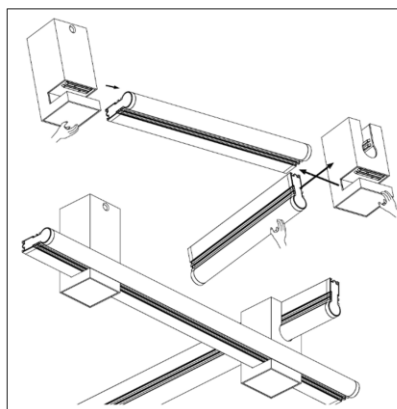
2. Pase los cables de alimentación y conéctelos a la fuente de poder de 24V cc respetando la polaridad correcta



3. Encienda la energía eléctrica y pruebe su funcionamiento.

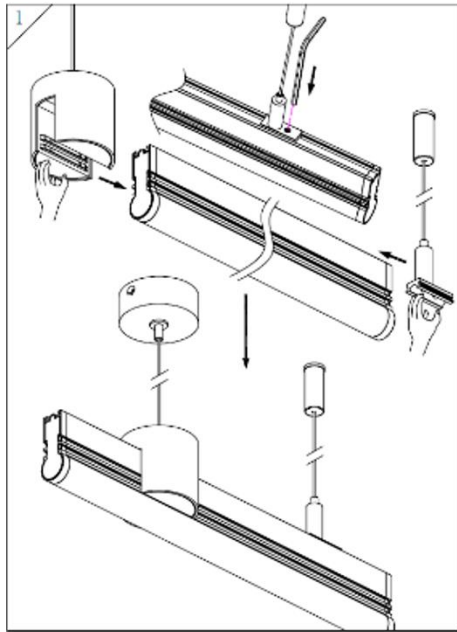


Para conectar en línea dos luminarios use el cople modelo RVSCON

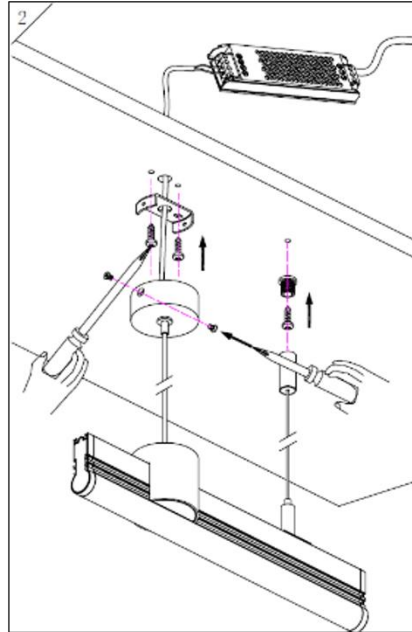


Para hacer acoplamiento con los accesorios RVSCOPX y RVSSUJSOB apague la energía eléctrica de la fuente de poder e inserte los luminarios como se observa en la figura.

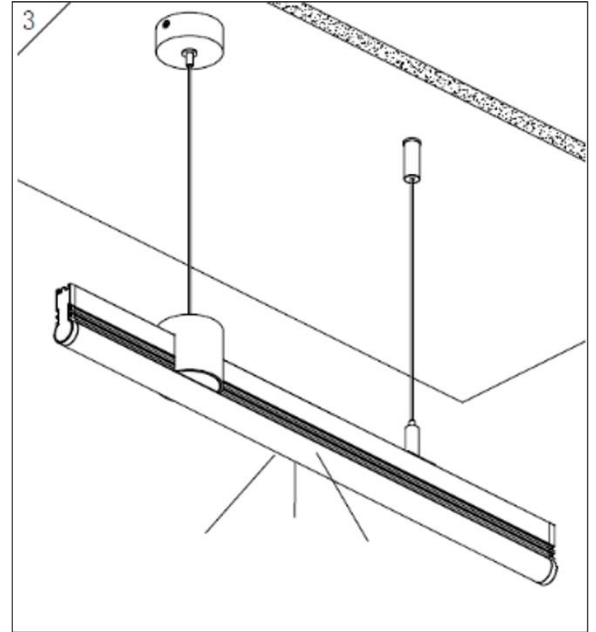
Para instalar los luminarios lineales modelos ILURVSINT12WWWB, ILURVSINT12WNWB, ILURVSINT24WWWB, ILURVSINT24WNWB suspendidos en techo:



1. Ubique los puntos donde fijará los soportes del kit colgante.



2. Fije los soportes y ajuste los cables de acero de acuerdo con las medidas deseadas.



3. Encienda la fuente de poder y pruebe su funcionamiento.

Fuentes de poder recomendadas (No incluidas): CP60W, CP100W, CP150W, CP200W, CP24100WHPFMV, CP24150WHPFMV, CP24200WHPFMV, CP240W, CP360WE, CPA241.5E, FP100W24EXT, FP200W24EXT, ILUDA5EN160W24, ILUDA5EN1100W24, ILUDA5EN1200W24, ILUDA5EN160W2467, ILUDA5EN11002467, ILUDA5EN12002467 (Consulte el manual de operación y las especificaciones de la fuente de poder).

## Observaciones y recomendaciones:

- Este producto debe ser instalado y operado por personal calificado.
- Nunca realice conexiones mientras la energía eléctrica está conectada.
- Asegúrese que el grado de protección IP corresponde con la aplicación en la que usará este producto.
- Consulte los manuales de operación de otros productos que se vayan a utilizar en conjunto con éste.
- Si tiene dudas sobre la instalación, uso o funcionamiento de este producto contacte a soporte técnico iLumileds desde iLumileds.com.mx
- No abra o intente reparar este producto.
- Este aparato no se destina para utilizarse por personas (incluyendo niños) cuyas capacidades físicas sensoriales o mentales sean diferentes o sean reducidas o carezcan de experiencia o conocimiento a menos que dichas personas reciban una supervisión o capacitación para el funcionamiento del aparato por una persona responsable de su seguridad.
- Los niños deben supervisarse para asegurarse que ellos no empleen este aparato como un juguete.

**No observar e incumplir las recomendaciones descritas en este manual ocasionará la pérdida de garantía.**

### PÓLIZA DE GARANTÍA

Marca:

Modelo:

Importador: Ilumileds S.A. de C.V. Calz. San Isidro No. 97 Int. 2-2, Col. San Francisco Tetecala, Azcapotzalco, Ciudad de México, México, C.P. 02730. Tel.: (55) 5207 2553

Ilumileds S.A. de C.V. garantiza este producto por 3 años a partir de la fecha de compra en todas y cada una de sus partes y componentes contra cualquier defecto de los materiales y/o mano de obra empleados en su fabricación, sin costo para el consumidor.

Ilumileds, S.A. de C.V. cubrirá los gastos de transportación del producto para lograr el cumplimiento de la garantía dentro de su red de servicio.

Para hacer efectiva la garantía, presente el producto acompañado de esta póliza debidamente sellada por el establecimiento que lo vendió, o la factura, o recibo o comprobante, en el que consten los datos específicos del producto objeto de la compraventa.

El establecimiento en donde el consumidor puede hacer efectiva la garantía, así como adquirir las partes, componentes, consumibles y accesorios: es con el distribuidor autorizado donde el producto fue adquirido o directamente en nuestro centro de servicio ILUMILEDS ubicado en Calle Nubia # 179 Colonia del Recreo C.P. 02070 Azcapotzalco Ciudad de México  
Teléfonos: (55) 5208 1209 / (55) 5318 6365 / (55) 2626 4751

El tiempo de reparación de producto no será mayor a 30 días en ningún caso.

Excepciones:

La presente garantía no será válida en los siguientes casos:

- a) Cuando el producto hubiese sido utilizado en condiciones distintas a las normales.
- b) Cuando el producto no hubiese sido operado de acuerdo con el instructivo de uso que se le acompaña.
- c) Cuando el producto hubiese sido alterado o reparado por personas no autorizadas por el importador Ilumileds, S.A. de C.V.

Fecha de compra: