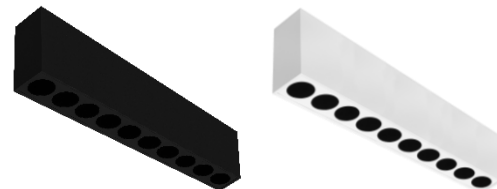
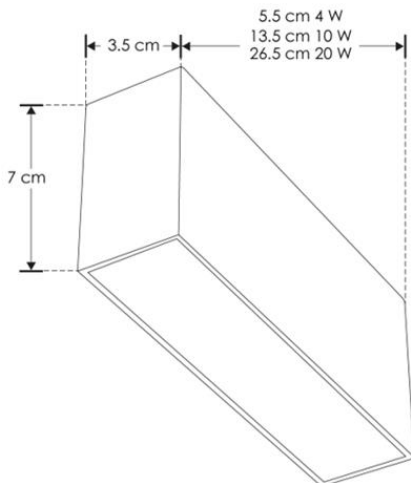


LUMINARIO DE LED RECTANGULAR PUNTUAL FIJO PARA SOBREPONER EN TECHO
MODELOS ILURPSOB4WBWW, ILURPSOB4WBNW, ILURPSOB4WWW, ILURPSOB4WNW,
ILURPSOB10WBWW, ILURPSOB10WBNW, ILURPSOB10WWW, ILURPSOB10WNW, ILURPSOB20WBWW,
ILURPSOB20WBNW, ILURPSOB20WWW, ILURPSOB20WNW
MARCA ILUMILEDs MANUAL DE INSTRUCCIONES Y ESPECIFICACIONES.

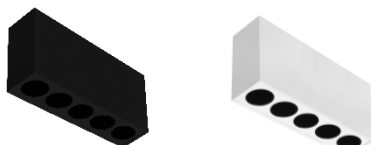
POR FAVOR LEER EL MANUAL ANTES DE USAR EL PRODUCTO
(DEPENDIENDO MODELO).



ILURPSOB4WBWW, ILURPSOB4WBNW
ILURPSOB4WWW, ILURPSOB4WNW
 Compatible con drivers atenuables modelos
DD9243007W, DD3W911300E
 (El driver atenuable queda externo al luminario)



ILURPSOB20WBWW, ILURPSOB20WBNW
ILURPSOB20WWW, ILURPSOB20WNW
 Compatible con driver atenuable modelo
DD204060020W
 (El driver atenuable queda externo al luminario)



ILURPSOB10WBWW, ILURPSOB10WBNW
ILURPSOB10WWW, ILURPSOB10WNW
 Compatible con drivers atenuables modelos
DD204030012W, DD254230010W, DDSA18W1562300E
 (El driver atenuable queda externo al luminario)

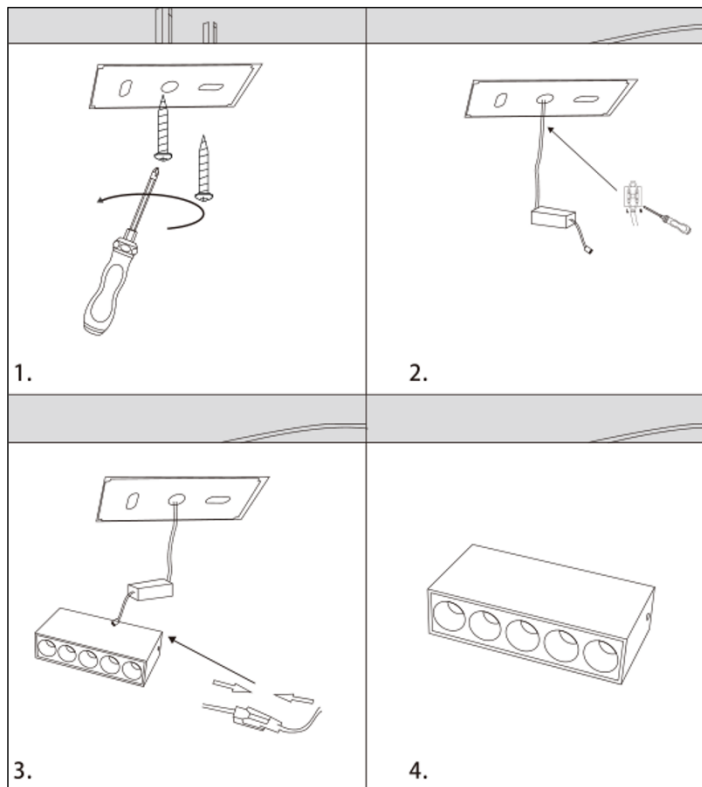
NOTA: LAS CARACTERÍSTICAS TÉCNICAS Y ELÉCTRICAS FAVOR DE CONSULTAR EN LA ETIQUETA DE PRODUCTO
(Características dependiendo modelo).

a) Estructura y especificaciones

- Material de construcción: Aluminio acabado negro o blanco (Dependiendo del modelo).
- Ángulo de apertura 36°
- Voltaje de alimentación: 85 – 277 V ~ 50/60 Hz
- CRI 90
- Grado de protección: IP20 (Para uso en interiores y exteriores).

Modelo	Flujo luminoso	Potencia	Temperatura de color correlacionada	Color de acabado
ILURPSOB4WBWW	300 lm	4 W (0.05 – 0.01 A)	3 000 K (blanco cálido)	Negro
ILURPSOB4WBNW	320 lm	4 W (0.05 – 0.01 A)	4 100 K (blanco neutro)	Negro
ILURPSOB4WWW	300 lm	4 W (0.05 – 0.01 A)	3 000 K (blanco cálido)	Blanco
ILURPSOB4WNW	320 lm	4 W (0.05 – 0.01 A)	4 100 K (blanco neutro)	Blanco
ILURPSOB10WBWW	750 lm	10 W (0.12 – 0.04 A)	3 000 K (blanco cálido)	Negro
ILURPSOB10WBNW	800 lm	10 W (0.12 – 0.04 A)	4 100 K (blanco neutro)	Negro
ILURPSOB10WWW	750 lm	10 W (0.12 – 0.04 A)	3 000 K (blanco cálido)	Blanco
ILURPSOB10WNW	800 lm	10 W (0.12 – 0.04 A)	4 100 K (blanco neutro)	Blanco
ILURPSOB20WBWW	1 500 lm	20 W (0.24 – 0.07 A)	3 000 K (blanco cálido)	Negro
ILURPSOB20WBNW	1 600 lm	20 W (0.24 – 0.07 A)	4 100 K (blanco neutro)	Negro
ILURPSOB20WWW	1 500 lm	20 W (0.24 – 0.07 A)	3 000 K (blanco cálido)	Blanco
ILURPSOB20WNW	1 600 lm	20 W (0.24 – 0.07 A)	4 100 K (blanco neutro)	Blanco

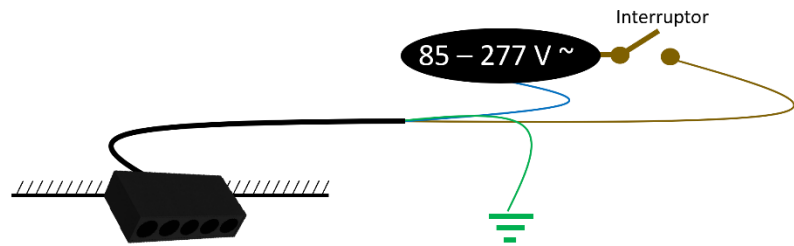
b) Instalación



Verifique que la energía eléctrica esté apagada.

1. Fije la base de sujeción en el techo.
2. Pase los cables de alimentación a través de un orificio en el techo y de la base de sujeción. Realice las conexiones.
3. Conecte el driver al luminario.
4. Fije el luminario en la base.

Encienda la energía eléctrica y pruebe el funcionamiento.



Observaciones y recomendaciones:

- Este producto debe ser instalado y operado por personal calificado.
 - Nunca realice conexiones mientras la energía eléctrica está conectada.
 - Asegúrese que el grado de protección IP corresponde con la aplicación en la que usará este producto.
 - Consulte los manuales de operación de otros productos que se vayan a utilizar en conjunto con éste.
 - Si tiene dudas sobre la instalación, uso o funcionamiento de este producto contacte a soporte técnico iLumileds desde iLumileds.com.mx
- No abra o intente reparar este producto.

No observar e incumplir las recomendaciones descritas en este manual ocasionará la pérdida de garantía.

PÓLIZA DE GARANTÍA

Marca:

Modelo:

Importador: Ilumileds S.A. de C.V. Calz. San Isidro No. 97 Int. 2-2, Col. San Francisco Tetecala, Azcapotzalco, Ciudad de México, México, C.P. 02730. Tel.: (55) 5207 2553

Ilumileds S.A. de C.V. garantiza este producto por 3 años a partir de la fecha de compra en todas y cada una de sus partes y componentes contra cualquier defecto de los materiales y/o mano de obra empleados en su fabricación, sin costo para el consumidor.

Ilumileds, S.A. de C.V. cubrirá los gastos de transportación del producto para lograr el cumplimiento de la garantía dentro de su red de servicio.

Para hacer efectiva la garantía, presente el producto acompañado de esta póliza debidamente sellada por el establecimiento que lo vendió, o la factura, o recibo o comprobante, en el que consten los datos específicos del producto objeto de la compraventa.

El establecimiento en donde el consumidor puede hacer efectiva la garantía, así como adquirir las partes, componentes, consumibles y accesorios: es con el distribuidor autorizado donde el producto fue adquirido o directamente en nuestro centro de servicio ILUMILEDs ubicado en Calle Nubia # 179 Colonia del Recreo C.P. 02070 Azcapotzalco Ciudad de México
Teléfonos: (55) 5208 1209 / (55) 5318 6365 / (55) 2626 4751

El tiempo de reparación de producto no será mayor a 30 días en ningún caso. Excepciones:

La presente garantía no será válida en los siguientes casos:

- a) Cuando el producto hubiese sido utilizado en condiciones distintas a las normales.
- b) Cuando el producto no hubiese sido operado de acuerdo con el instructivo de uso que se le acompaña.
- c) Cuando el producto hubiese sido alterado o reparado por personas no autorizadas por el importador Ilumileds, S.A. de C.V.

Fecha de compra:

 **iLumileds®**