

SOBREPONER

LINEA PROFESIONAL



nuevos

ILURPSOB20WBWW

[Acabado negro
(Blanco cálido)]

ILURPSOB20WBNW

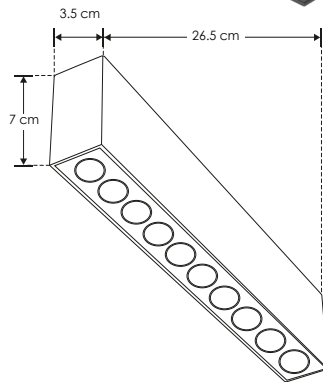
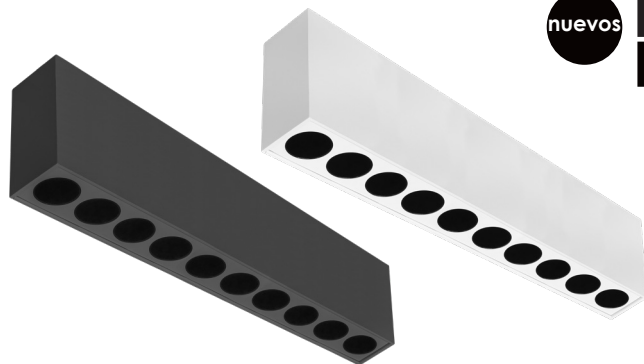
[Acabado negro
(Blanco neutro)]

ILURPSOB20WWW

[Acabado blanco
(Blanco cálido)]

ILURPSOB20WNW

[Acabado blanco
(Blanco neutro)]



Material Aluminio acabado negro / blanco

Lámpara Luminario de techo para sobreponer

Ángulo de apertura 36°

Color de luz Blanco cálido / Blanco neutro

Alimentación 85 - 277 V ca

Potencia 20 W

Nota: Esta luminaria puede ser atenuable utilizando el driver modelo **DD204060020W**

(El driver atenuable queda externo al luminario)

* Se vende por separado. Consulte ficha en la sección de **DRIVERS**.



NOM

IP
20



3 000 K
Blanco cálido

FL
1 500
lúmenes
Blanco cálido

4 100 K
Blanco neutro

FL
1 600
lúmenes
Blanco neutro

20
W



36°



CRI
90

2-3
step
MACADAM

IES
Archivo
Fotométrico