

MINI RIEL MAGNÉTICO



ILURECDMR10WWWB

[Acabado negro
(Blanco cálido)]

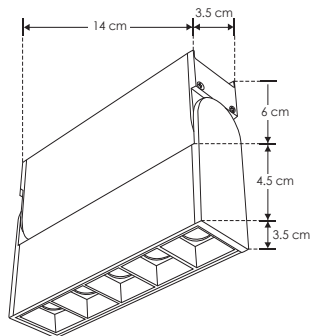
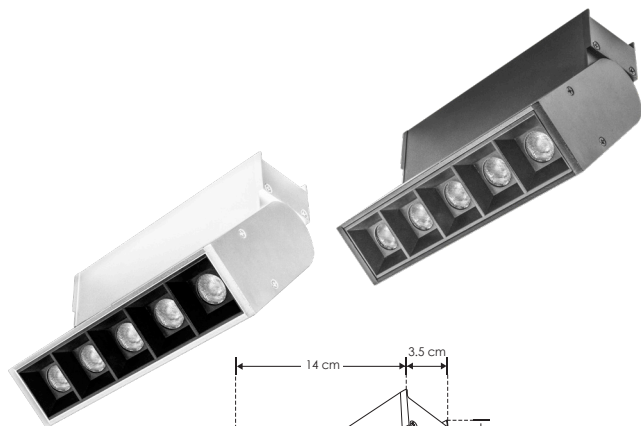
ILURECDMR10WNWB

[Acabado negro
(Blanco neutro)]

ILURECDMR10WWWW

[Acabado blanco
(Blanco cálido)]

nuevo



Material	Aluminio acabado negro / blanco
Base	Mini riel magnético
Lámpara	Luminario de LED para mini riel magnético puntual rectangular dirigible.
Ángulo de apertura	30°
Color de luz	Blanco cálido / blanco neutro
Alimentación	48 V cc
Potencia	10 W

NOM

IP
20



3 000 K
Blanco cálido

FL
750
lúmenes
Blanco cálido

4 100 K
Blanco neutro

FL
800
lúmenes
Blanco neutro

10
W

48
V cc

CRI
90

no
atenuable