

RIEL MAGNÉTICO

LÍNEA PROFESIONAL



ILURASTMAG12W

[Acabado negro
(Blanco cálido) 12 W]

ILURASTMAG18W

[Acabado negro
(Blanco cálido) 18 W]

ILURASTMAG24W

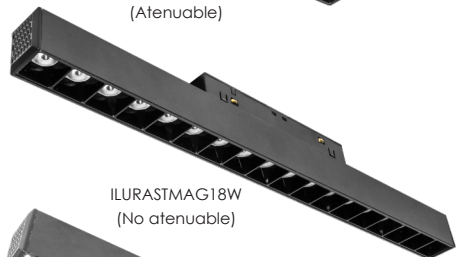
[Acabado negro
(Blanco cálido) 24 W]



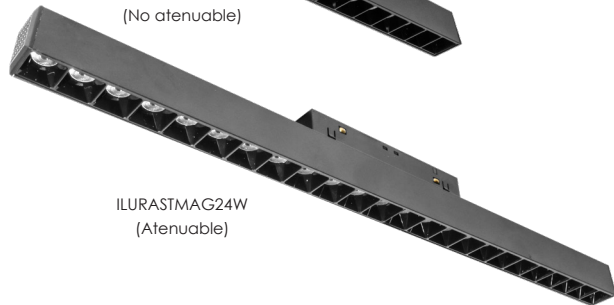
NOTA: Solo los modelos de 12 y 24W pueden atenuarse, el modelo ILURASTMAG18W no es atenuable



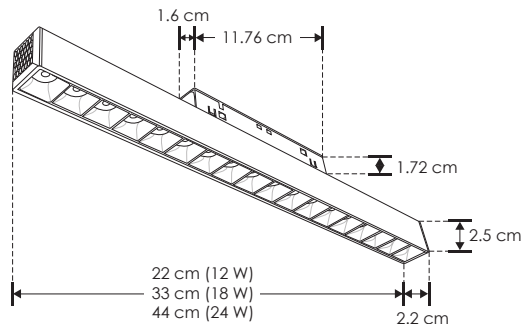
ILURASTMAG12W
(Atenuable)



ILURASTMAG18W
(No atenuable)



ILURASTMAG24W
(Atenuable)



| | |
|---------------------------|---|
| Material | Aluminio acabado negro |
| Base | Riel magnético |
| Lámpara | Luminario de LED puntual rectangular fijo para riel magnético |
| Ángulo de apertura | 24° |
| Color de luz | Blanco cálido |
| Alimentación | 48 V cc |
| Potencia | 12 W / 18 W / 24 W |



IP
20

2-3
step
MACADAM



3 000 K
Blanco cálido

12
W

FL
900
lúmenes
Blanco cálido

18
W

FL
1 350
lúmenes
Blanco cálido

24
W

FL
1 800
lúmenes
Blanco cálido

48
V cc

CRI
90

IES
Archivo
fotométrico