

MINI RIEL MAGNÉTICO

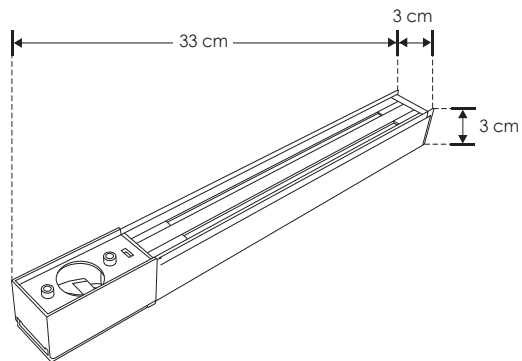
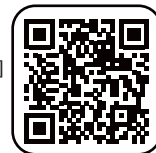


ILUPSMR48V100WB

[Acabado negro]

ILUPSMR48V100WW

[Acabado blanco]



Material	Aluminio acabado negro / blanco
Funciones	Fuente de poder no atenuable para mini riel magnético
Voltaje de operación	48 V cc
Alimentación	90 - 255 Vca
Potencia de salida	100 W
Carga máxima	80 W

NOM

IP
20



100
W

48
V CC
SALIDA

no
atenuable