

RIEL MAGNÉTICO

LÍNEA PROFESIONAL



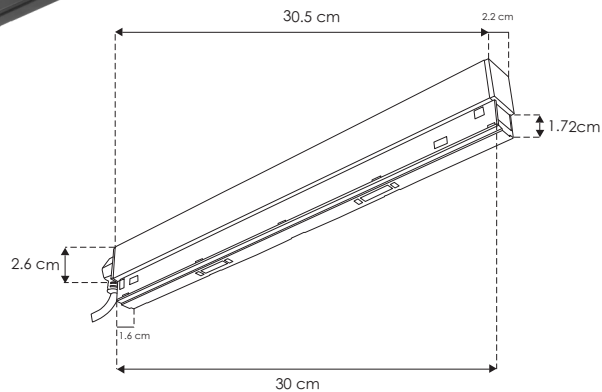
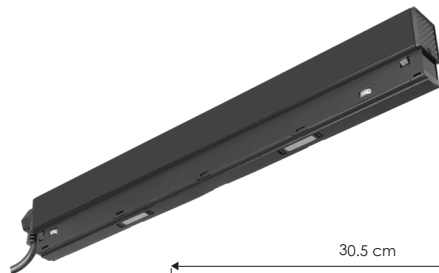
nuevo

ILUPS48V200WCCT

[Acabado negro]



NOTA: Compatible con luminarios CCT para rieles magnéticos modelos ILUTMAG2624SS, ILUTMAG2651SS, ILUTMAG6246EMP e ILUTMAG6246ETRIM (máximo 160 W de carga)



Material	Aluminio acabado negro
Base	Riel magnético
Lámpara	Fuente de poder, controlada vía aplicación
Temperatura	-20 a 50°C
Alimentación	100 - 265 V ca
Potencia	200 W

NOM

IP
20

100-265

200
W

48
V_{cc}

