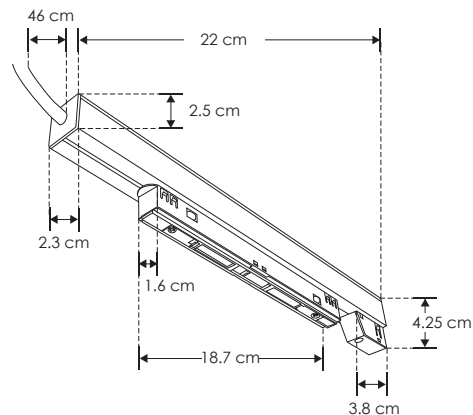
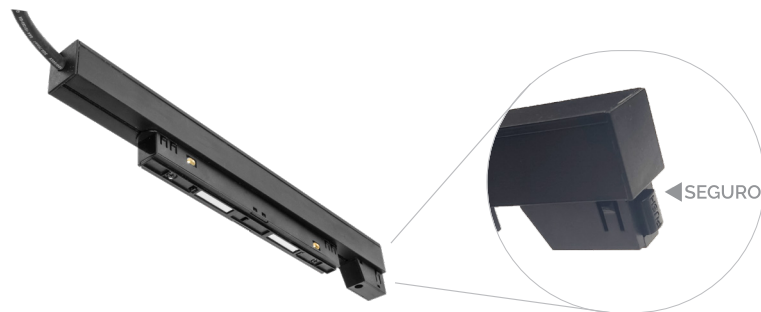


ACCESORIOS RIEL MAGNÉTICO  
LINEA PROFESIONAL



ILUPS48V100W

[ 100 W ]



<b>Material</b>	Aluminio
<b>Funciones</b>	Fuente de poder con voltaje de salida constante para Riel Magnético
<b>Voltaje de operación</b>	48 V cc
<b>Alimentación</b>	100 - 265 V ca
<b>Potencia de salida</b>	100 W
<b>Carga máxima</b>	80 W
<b>Eficiencia</b>	80%

**NOM**

IP  
20



100  
W

48  
V CC  
SALIDA