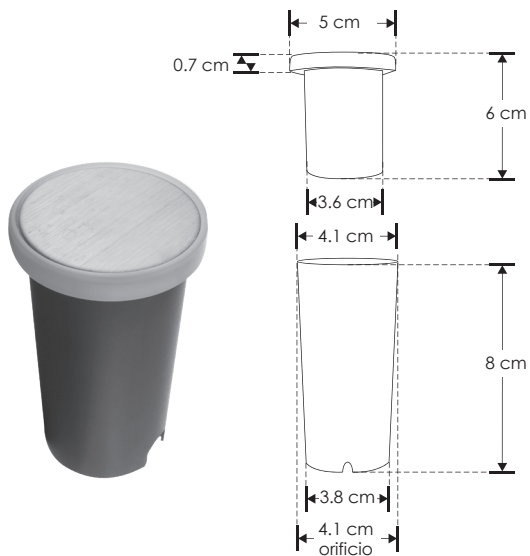


EMPOTRAR / PISO



ILUPISO2833

[Blanco cálido]



Material Policarbonato y acero inoxidable / Housing de plástico

Lámpara Luminario de piso

Ángulo de apertura Efecto de luz perimetral

Color de luz Blanco cálido

Alimentación 100 - 130 V ca

Potencia 2 W

NOM

IP
65

IK
08



3 000 K
Blanco cálido

FL
60
lúmenes
Blanco cálido

2
W



orificio
4.1 cm