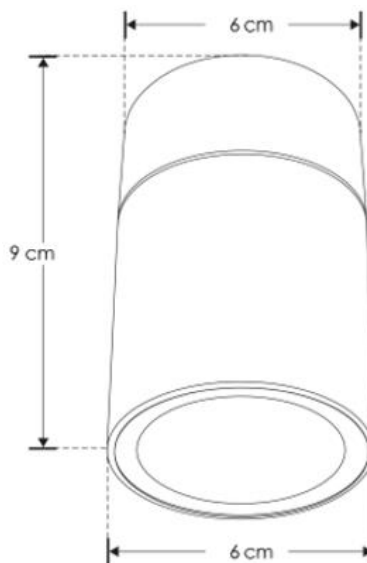


LUMINARIO DE LED (PARA LÁMPARA TIPO DICRÓICA DE LEDS) MODELO ILUPCSOBRLD02BE

MANUAL DE INSTRUCCIONES Y ESPECIFICACIONES

POR FAVOR LEER EL MANUAL ANTES DE USAR EL PRODUCTO

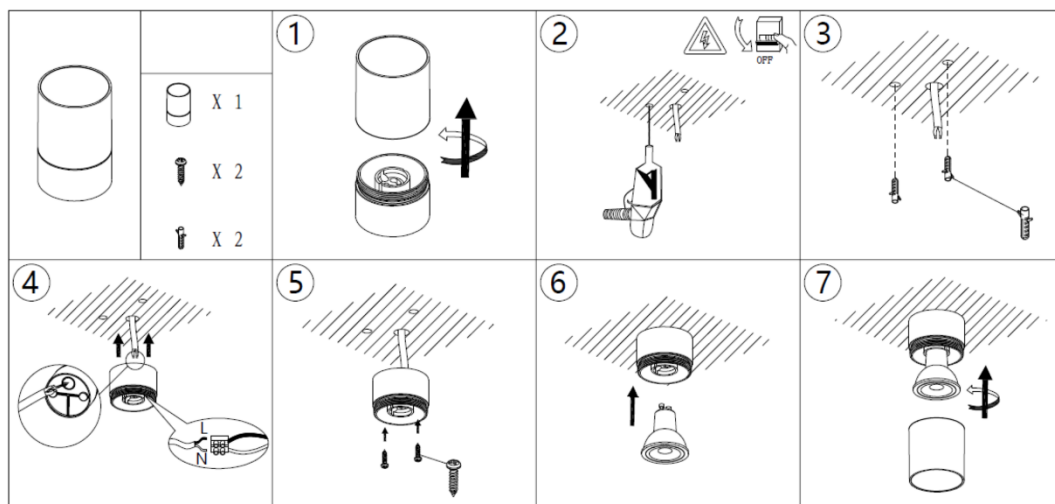


Incluye base GU10 (No incluye lámpara GU10).

- Material: Policarbonato acabado negro.
- Voltaje de alimentación: 277 V ~ 10 W (0.08 A) máx. 50/60 Hz
- Grado de protección: IP20 (Para uso en interiores).

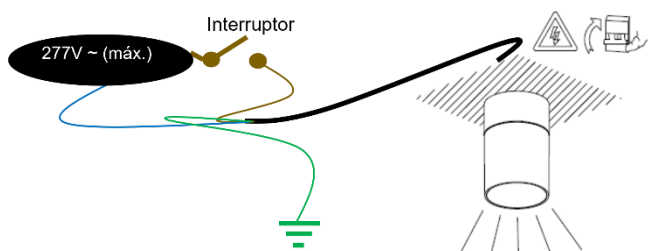
NOTA: LAS CARACTERÍSTICAS TÉCNICAS Y ELÉCTRICAS FAVOR DE CONSULTAR EN LA ETIQUETA DE PRODUCTO

• Instalación:



Verifique el contenido del empaque.

1. Abra el luminario retirando la tapa.
2. Haga perforaciones en el techo para fijar el luminario y pasar el cable de alimentación.
3. Coloque taquetes para fijar y pase los cables de alimentación a través del techo.
4. Pase los cables por la base del luminario y haga las conexiones hacia los bornes.



5. Fije la base del luminario.
6. Coloque la lámpara GU10 (No incluida).
7. Cierre el luminario.
8. Encienda el luminario y pruebe su funcionamiento.

Modelos compatibles:

ILUPCSOBRPDL02BE



GU105WDWWE
GU105WDNWE
GU105WDWE



GU107WWW3860
GU107WW3860



GU107WWWE
GU107WNWE
GU107WWE



GU109WWW
GU109WNW
GU109WW



GU109WDWW
GU109WDNW
GU109WDW

Limpieza y cuidados

Limpie el luminario únicamente con un trapo húmedo con agua, asegurándose que el luminario NO esté encendido.

Observaciones y recomendaciones:

- Este producto debe ser instalado y operado por personal calificado.
- Nunca realice conexiones mientras la energía eléctrica está conectada.
- Asegúrese que el grado de protección IP corresponde con la aplicación en la que usará este producto.
- Consulte los manuales de operación de otros productos que se vayan a utilizar en conjunto con éste.
- Si tiene dudas sobre la instalación, uso o funcionamiento de este producto contacte a soporte técnico iLumileds desde iLumileds.com.mx
- No abra o intente reparar este producto.
- Para usar en exteriores, verifique el grado de protección IP del módulo o lámpara a instalar.

No observar e incumplir las recomendaciones descritas en este manual ocasionará la pérdida de garantía.

PÓLIZA DE GARANTÍA

Marca:

Modelo:

Importador: Ilumileds S.A. de C.V. Calz. San Isidro No. 97 Int. 2-2, Col. San Francisco Tetecala, Azcapotzalco, Ciudad de México, México, C.P. 02730. Tel.: (55) 5207 2553

Ilumileds S.A. de C.V. garantiza este producto por 3 años a partir de la fecha de compra en todas y cada una de sus partes y componentes contra cualquier defecto de los materiales y/o mano de obra empleados en su fabricación, sin costo para el consumidor.

Ilumileds, S.A. de C.V. cubrirá los gastos de transportación del producto para lograr el cumplimiento de la garantía dentro de su red de servicio.

Para hacer efectiva la garantía, presente el producto acompañado de esta póliza debidamente sellada por el establecimiento que lo vendió, o la factura, o recibo o comprobante, en el que consten los datos específicos del producto objeto de la compraventa.

El establecimiento en donde el consumidor puede hacer efectiva la garantía, así como adquirir las partes, componentes, consumibles y accesorios: es con el distribuidor autorizado donde el producto fue adquirido o directamente en nuestro centro de servicio ILUMILEDS ubicado en Calle Nubia # 179 Colonia del Recreo C.P. 02070 Azcapotzalco Ciudad de México

Teléfonos: (55) 5208 1209 / (55) 5318 6365 / (55) 2626 4751

El tiempo de reparación de producto no será mayor a 30 días en ningún caso. Excepciones:

La presente garantía no será válida en los siguientes casos:

- a) Cuando el producto hubiese sido utilizado en condiciones distintas a las normales.
- b) Cuando el producto no hubiese sido operado de acuerdo con el instructivo de uso que se le acompaña.
- c) Cuando el producto hubiese sido alterado o reparado por personas no autorizadas por el importador Ilumileds, S.A. de C.V.

Fecha de compra: