

EMPOTRAR / TECHO

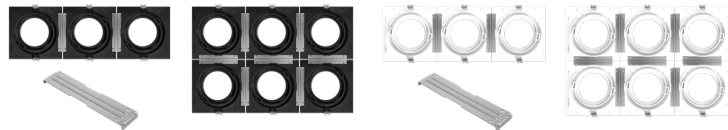
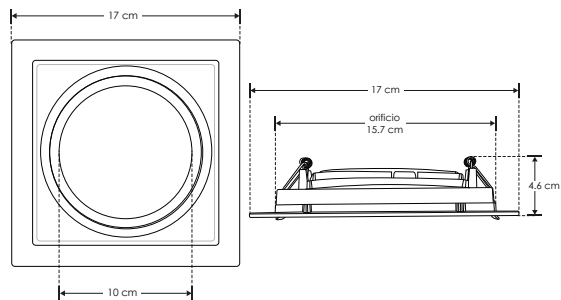


ILUPCAR111BE

[Acabado negro]

ILUPCAR111WE

[Acabado blanco]



Material	Policarbonato acabado negro / blanco
Base	GU10 incluida
Lámpara	Difusor cuadrado dirigible de empotrar a techo
Alimentación	100 - 277 V ca
Potencia	50 W máx.

Nota: Compatible con AR11111W27 / AR11111WNW. Crea múltiples combinaciones con el accesorio CONPAR30AR111, se vende por separado.

