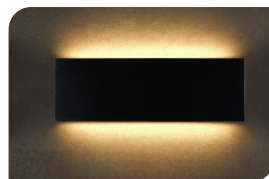
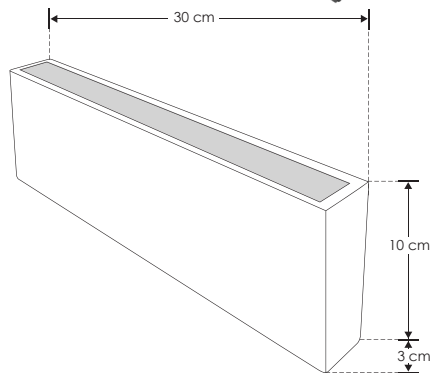
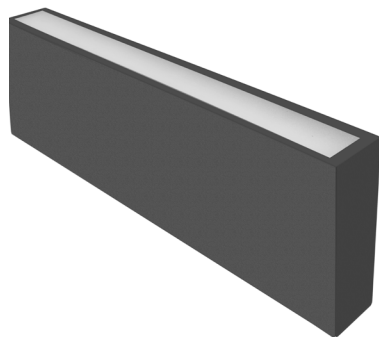


SOBREPONER / PARED



ILUPC278012WBE

[Acabado negro
(Blanco cálido)]



Material	Policarbonato acabado negro
Lámpara	Luminario para pared
Ángulo de apertura	120° (Efecto simétrico, salida de luz superior e inferior)
Color de luz	Blanco cálido
Alimentación	100 - 240 V ca
Potencia	12 W

NOM

IP
65



3 000 K
Blanco cálido

FL
800
Lúmenes
Blanco cálido

12
W



CRI
80

PC
POLICARBONATO

RECOMENDADO
ÁREAS HÚMEDAS Y
LUGARES DE COSTA