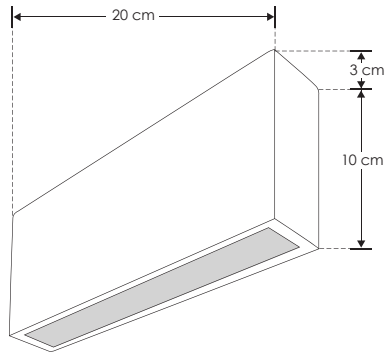


SOBREPONER / PARED



ILUPC276008WBE

[ Acabado negro  
(Blanco cálido) ]



<b>Material</b>	Policarbonato acabado negro
<b>Lámpara</b>	Luminario para pared
<b>Ángulo de apertura</b>	120° (Efecto simétrico, salida de luz superior e inferior)
<b>Color de luz</b>	Blanco cálido
<b>Alimentación</b>	100 - 240 V ca
<b>Potencia</b>	8 W

**NOM**

IP  
65



3 000 K  
Blanco cálido

FL  
560  
lúmenes  
Blanco cálido

8  
W



CRI  
80

PC  
POLICARBONATO

RECOMENDADO  
ÁREAS HÚMEDAS Y  
LUGARES DE COSTA