

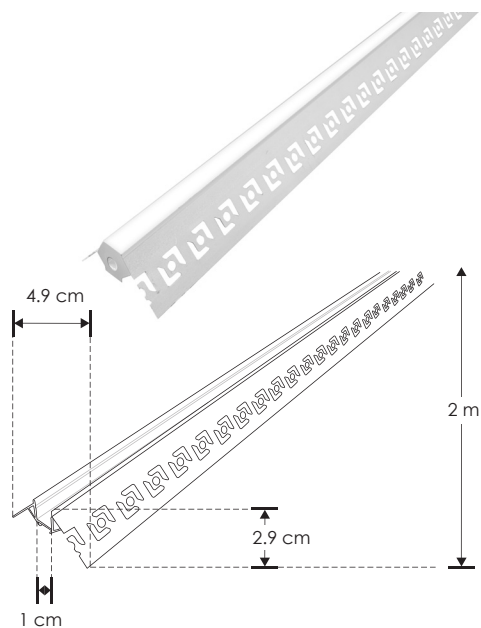
KIT DE PERFIL

Esquinero trimless ángulo exterior



ILUPA646KIT.

[Acabado Natural]



Material Kit de perfil esquinero trimless, acabado natural de empotrar de 2 m de largo, para recibir tira extraplana de LEDs

Incluye Mica y kit de 2 tapas laterales

Tiras de LEDs
recomendadas:

LDPB2216WW241205

LDPB2216Z241205R

LDPB2216W241205R

LDPB2216WW242105

LDPB2216Z242105R

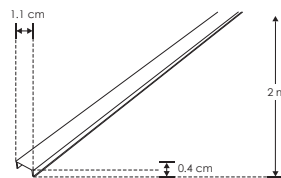
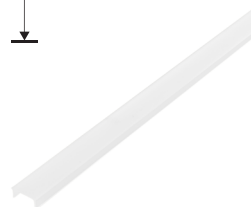
LDPB2216W242105R

LDPBCOBWW24480R5

LDPBCOBZ24480R5

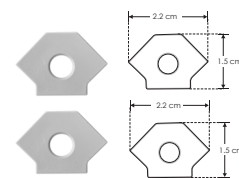
LDPBCOBW24480R5

accesorios También se venden por separado, únicamente como refacción.



MICDIFILUPA646

Mica difusa para perfil de aluminio ILUPA646, rectangular 2 m de largo



TAPLAT646

Kit de 2 tapas laterales de plástico para perfil de aluminio ILUPA646

IP
20