

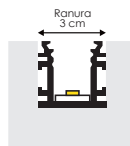
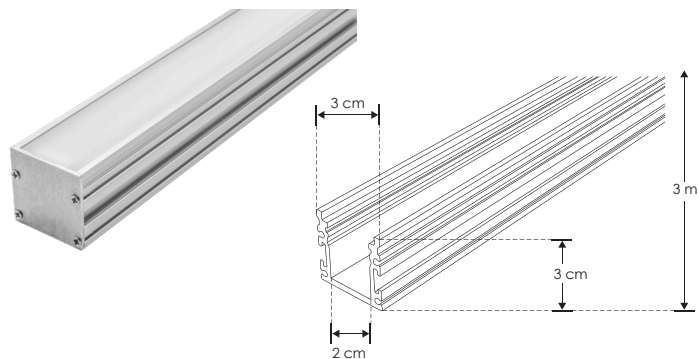
KIT DE PERFIL

Exteriores piso



ILUPA3030KIT.

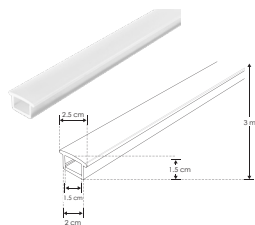
[Acabado Natural]



Material Kit de perfil de aluminio sin ceja, acabado natural de empotrar de 3 m de largo, para recibir tira extraplana de LEDs

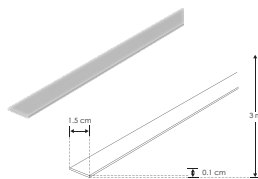
Incluye Mica, kit de 2 tapas laterales y solera

accesorios También se venden por separado, únicamente como refacción. Se recomienda usar tira con tecnología nano IP66. Por su diseño de mica 360° no permite entrada de líquidos.



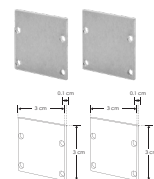
MICDIF3030

Mica difusa rectangular cerrada para perfil de aluminio PA3030, rectangular 3 m de largo



SOLILUPA3030

Solera de aluminio de 3 m para fijar tira extraplana de LEDs y colocar en perfil PA3030



TAPLAT3030

Kit de terminación lateral para perfil PA3030 que incluye 2 tapas laterales de aluminio, 2 empaques de silicón y 8 tornillos de fijación

IP
65

IK
08