

KIT DE PERFIL

Interiores piso



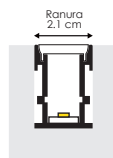
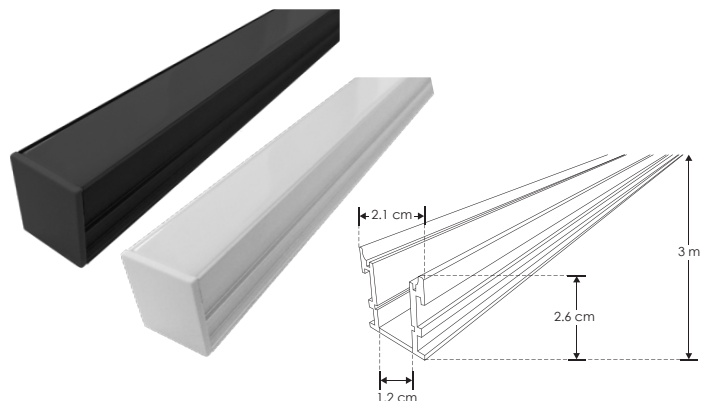
ILUPA2216NKIT.

[Acabado Negro]

nuevo

ILUPA2216KIT.

[Acabado Natural]

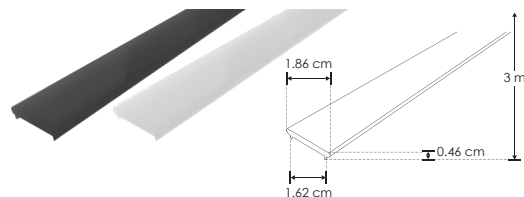


Material Kit de perfil de aluminio sin ceja, acabado negro o aluminio natural, de empotrar a piso de 3 m de largo, para recibir tira extraplana de LEDs

Incluye Mica y kit de 2 tapas laterales

NOTA: Se recomienda solo para uso en interiores en espacios donde no haya contacto directo con el agua o humedad.

accesorios También se venden por separado, únicamente como refacción.

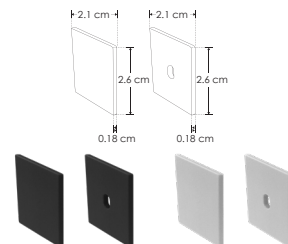


MICDIF2216N [Negro]

nuevo

MICDIF2216 [Blanco]

Mica para perfiles de aluminio ILUPA2216N / ILUPA2216, rectangular 3 m de largo



TAPLAT2216N [Negro]

nuevo

TAPLAT2216 [Gris]

Kit de 2 tapas laterales de plástico para perfiles de aluminio ILUPA2216N / ILUPA2216

IP
54

IK
08